

4

3

2

1

GENERAL INFORMATION:

SHAFT RUNOUT: .001 [.03] T.I.R. PER INCH LENGTH OF EXTENSION

BEARINGS: 203 BALL BEARING

MOUNTING POSITION: ALL ANGLE

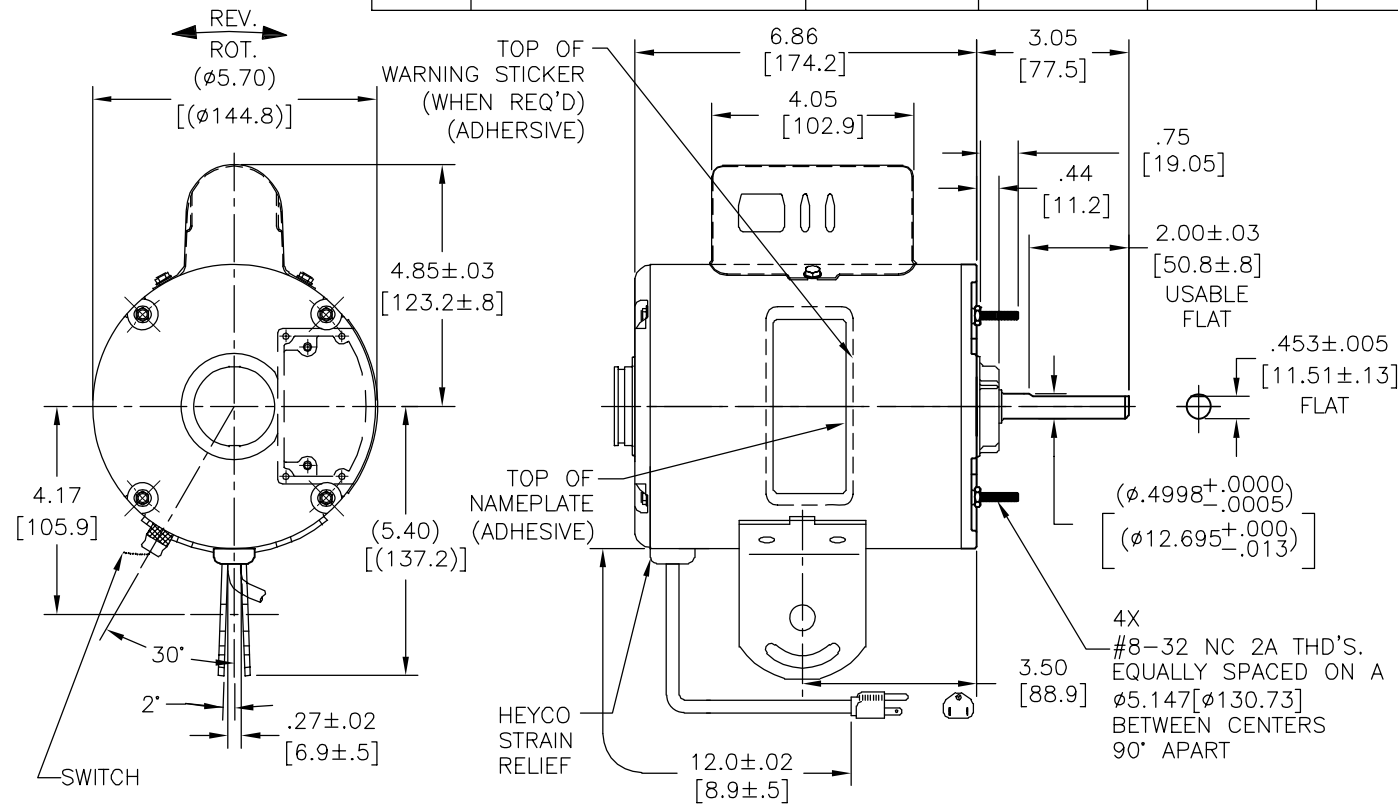
ELECTRICAL DATA:

OVERLOAD PROTECTOR: AUTO MATIC RESET (T.I. 7AM 036)

LEADS: NO. 18 GA., .06 [1.5] THK. PVC 105°C AISLAM.

GROUND LEAD: NO. 18 GA., .03 [.8] THK. (GREEN) AISLAM.

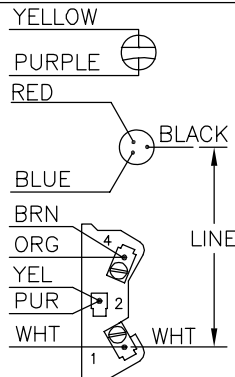
REV	ECO	REV BY	DATE	APPD	DATE
C	0009810	JLG	10-21-09	JR	10-21-09



NAMEPLATE DATA:

EXTERNAL CONNECTION DIAGRAM

MODEL NO.: F48Z33A01  
 CUST. P/N: 647A  
 HP: 1/3  
 ROT.: REV.  
 RPM: 1100/2SPD  
 TYPE: UF  
 FRAME: 48Y  
 VOLTS: 115  
 PH: 1  
 AMPS: 4.7  
 HZ: 60  
 INS.: B  
 AMB.: 40° C  
 DUTY: AIR OVER  
 CAP.: 7.5MFD/370V  
 ENCL: ENCLOSED  
 UL LOGO  
 CSA LOGO  
 THERMALLY PROTECTED



614131-348

PERFORMANCE CURVE NO.	TORQUE @ --- RPM (25°C)	APPROVED SAMPLE	UL COMPONENT FILE #	CCN #	CSA FILE #	CLASS #
C32706	30.2 OZ. FT.	0604209C	E46412	PRGY2	LR43341	4211-01

3 COND. CABLE	GREEN (GRD)	11.0/13.0 [279/330]	MOLDED PLASTIC PLUG
	BLACK	11.0/13.0 [279/330]	
	WHITE	11.0/13.0 [279/330]	
EXT. INTO TERMINAL BOX	YELLOW	10.0/12.0 [254/305]	.25[6.4] FLAG (BOTH ENDS)
	WHITE	5.0/6.0 [127/152]	.25[6.4] FLAG
	BROWN	5.0/6.0 [127/152]	.25[6.4] FLAG
	ORANGE	5.0/6.0 [127/152]	.25[6.4] FLAG
	PURPLE	5.0/6.0 [127/152]	.25[6.4] FLAG
	BLUE	5.0/6.0 [127/152]	.31[7.9] SKIN (TIN DIPPED)
	RED	5.0/6.0 [127/152]	.31[7.9] SKIN (TIN DIPPED)
COLOR	LENGTH	TERMINAL OR STRIP LENGTH	

NOTES:

- SHIP SEPARATE(1) 72TI76A-26 BAG ASSEMBLY.
- MOTOR TO BE SHIPPED CONNECTED FOR CCWLE ROTATION.

MAIN FRAME - OLE	ENCLOSED
END FRAME - OLE	ENCLOSED
MAIN FRAME - LE	ENCLOSED
END FRAME - LE	ENCLOSED

CUSTOMER	DISTRIBUTION SERVICE
----------	----------------------

GEOMETRIC CHARACTERISTICS & SYMBOLS  
 □ FLATNESS  
 — STRAIGHTNESS  
 ∠ ANGULARITY  
 ⊥ PERPENDICULARITY (SQUARENESS)  
 // PARALLELISM  
 ○ ROUNDNESS (CIRCULARITY)  
 ∅ CYLINDRICITY  
 △ PROFILE OF ANY SURFACE  
 ∩ PROFILE OF ANY LINE  
 ↗ RUNOUT  
 ⊕ TRUE POSITION  
 ⊙ CONCENTRICITY  
 = SYMMETRY

A.O. SMITH PROVIDES TECHNICAL ASSISTANCE TO OUR CUSTOMERS IN SEVERAL AREAS. SINCE A.O. SMITH DOES NOT RECEIVE ALL DATA CONCERNING THE USE AND APPLICATION OF THE MOTOR, THE SUITABILITY OF THE MOTOR FOR THE APPLICATION MUST BE DETERMINED BY THE CUSTOMER.

DIMENSIONS WITHOUT TOLERANCES ARE FOR REFERENCE ONLY.

DR BY: MEIYU.HE

06-06-2007

APPD: -

EDS DATE 02-22-2008  
 FORMAT REV F

THIRD ANGLE PROJECTION  
 CONFIDENTIAL: THIS DRAWING AND ITS INFORMATION ARE THE EXCLUSIVE AND CONFIDENTIAL PROPERTY OF A.O. SMITH CORP. AND ARE NOT TO BE DISCLOSED, DUPLICATED, DISTRIBUTED OR OTHERWISE USED WITHOUT THE WRITTEN CONSENT OF A.O. SMITH CORP.  
 -ALL RIGHTS RESERVED. ASME Y14.5M 1994



ELECTRICAL PRODUCTS COMPANY  
 A DIVISION OF A.O. SMITH CORPORATION

DESCRIPTION: OUTLINE

SIZE: C DWG NO: F48Z33A01

SCALE: NONE SHEET: 1

4

3

2

1

4

3

2

1

REVISION:	ECO	REVISADO POR:	FECHA:	APROBADO POR:	FECHA:
C	0009810	JLG	10-21-09	JR	10-21-09

**INFORMACION GENERAL:**

OSCILACION DE FLECHA: .001 [.03] L.T.I POR PULG. DE LONG. DE EXTENSION.

BALEROS: 203 BALEROS DE BOLA

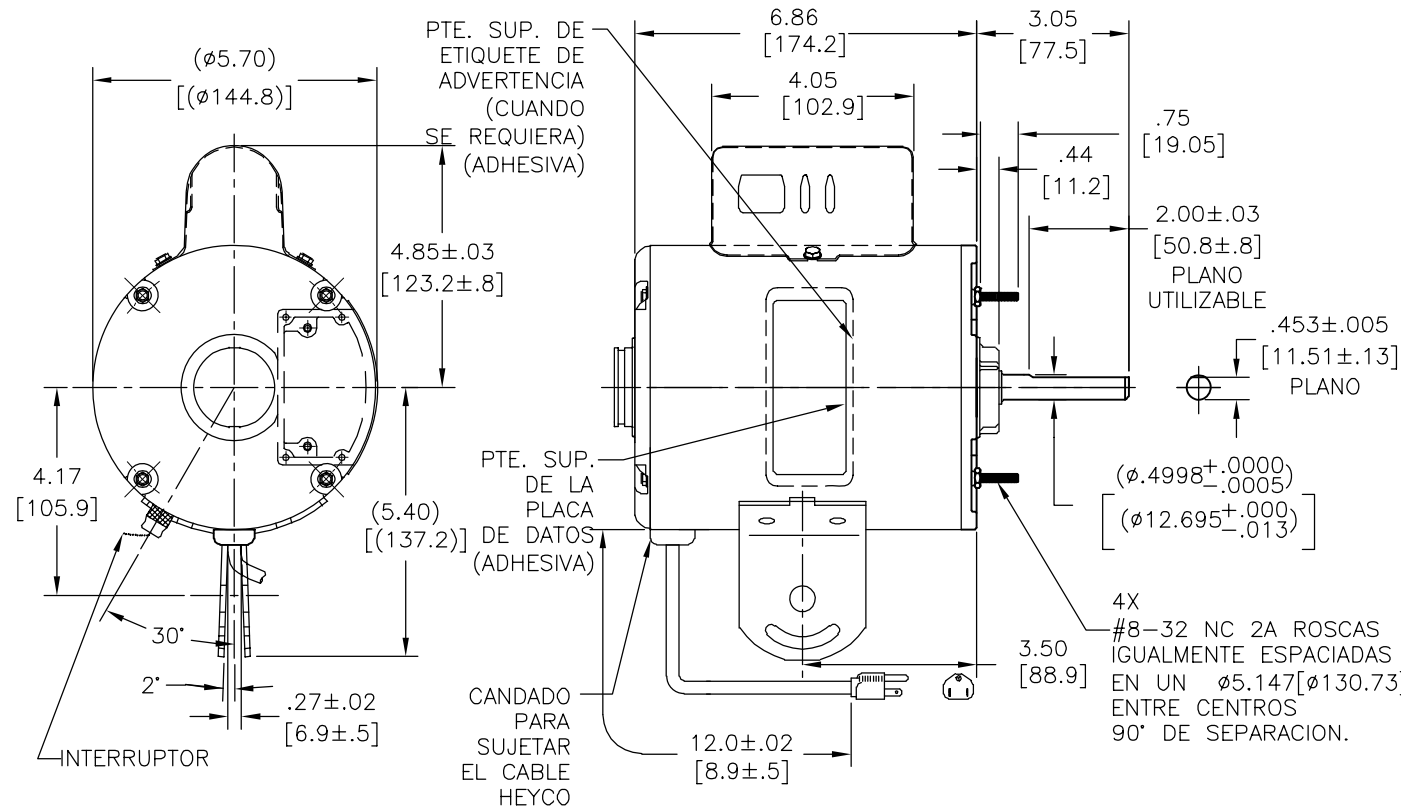
POSICION DEL MONTAJE: TODOS LOS ANGULOS

**INFORMACION ELECTRICA:**

PROTECTOR DE SOBRECARGA: REINICIO AUTOMATIC (T.I. 7AM 036)

CABLES: NO. 18 GA., .06 [1.5] ESPESOR. PVC 105°C AISLAN.

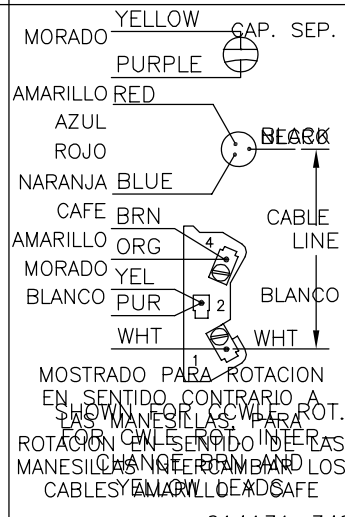
CABLE DE TIERRA: NO. 18 GA., .03 [.8] ESPESOR. (VERDE) AISLANTE.



**INFORMACION DE ETIQUETA:**

**DIAGRAMA DE CONEXION EXTRNA**

MODEL NO.: F48Z33A01  
 CUST. P/N: 647A  
 HP: 1/3  
 ROT.: REV.  
 RPM: 1100/2SPD  
 TYPE: UF  
 FRAME: 48Y  
 VOLTS: 115  
 PH: 1  
 AMPS: 4.7  
 HZ: 60  
 INS.: B  
 AMB.: 40° C  
 DUTY: AIR OVER  
 CAP.: 7.5MFD/370V  
 ENCL: ENCLOSED  
 UL LOGO  
 CSA LOGO  
 THERMALLY PROTECTED



614131-348

CURVAS DE FUNCIONAMIENTO	TORSION @ RPM (25°C)	MUESTRA APROBADA	COMPONENTE UL		CSA	
			#ARCHIVO	CCN #	#ARCHIVO	CLASE #
C32706	30.2 OZ. FT.	0604209C	E46412	PRGY2	LR43341	4211-01

3 CABLES COND.	VERDE (TIERRA)	11.0/13.0 [279/330]	CONECTOR DE PLASTICO MOLDEADO
	NEGRO	11.0/13.0 [279/330]	
BLANCO	11.0/13.0 [279/330]		
EXT. HACIA TABLILLA DE TERMINALES	AMARILLO	10.0/12.0 [254/305]	.25[6.4] TERM. BANDERA (AMBOS EXTREMOS)
	BLANCO	5.0/6.0 [127/152]	.25[6.4] TERMINAL BANDERA
	CAFE	5.0/6.0 [127/152]	.25[6.4] TERMINAL BANDERA
	ANARANJADO	5.0/6.0 [127/152]	.25[6.4] TERMINAL BANDERA
	MORADO	5.0/6.0 [127/152]	.25[6.4] TERMINAL BANDERA
	AZUL	5.0/6.0 [127/152]	.31[7.9] DESFORRE (SUMERGIDO EN ESTAÑO)
	ROJO	5.0/6.0 [127/152]	.31[7.9] DESFORRE (SUMERGIDO EN ESTAÑO)
COLOR	LONGITUD	TERMINAL O LONGITUD DE DESFORRE	

**NOTAS:**

1. EMPACAR SEPARADO(1) ENSAMBLE DE BOLSA 72TI76A-26.
2. EL MOTOR DEBE SER EMPACADO CONECTADO PARA LA ROTACION EN CONTRA DEL SENTIDO DE LAS MANESILLAS DEL RELOJ.

CARCASA - LOC	INCLUIDO
TAPA - LOC	INCLUIDO
CARCASA - LC	INCLUIDO
TAPA - LC	INCLUIDO

CLIENTE	DISTRIBUTION SERVICE
---------	----------------------

**CARACTERISTICAS DE GEOMETRIA Y SIMBOLOS**  
 □ PLANICIDAD  
 — RECTITUD  
 < ANGULARIDAD  
 ⊥ PERPENDICULARIDAD (A ESCUADRA)  
 // PARALELISMO  
 ○ REDONDEZ (CIRCULARIDAD)  
 ∅ CILINDRICIDAD  
 △ PERFIL DE CUALQUIER SUPERFICIE  
 ∩ PERFIL DE CUALQUIER LINEA  
 ↗ VARIACION  
 ⊕ POSICION REAL  
 ⊙ CONCENTRICIDAD  
 = SIMETRIA

A.O. SMITH PROVEE ASISTENCIA TECNICA A NUESTROS CLIENTES EN VARIAS AREAS. DESDE QUE A.O. SMITH NO RECIBE TODOS LOS DATOS EN RELACION AL USO Y A LA APLICACION DEL MOTOR, LA APLICACION ADECUADA DEL MOTOR DEBE SER DETERMINADA POR EL CLIENTE.

DIMENSIONES SIN TOLERANCIA SON DE REFERENCIA SOLAMENTE

DIBUJADO POR: MEIYU HE  
 APROBADO POR: MEIYU HE  
 INFORMACION DE CABLES: -  
 TERCER ANGULO DE PROYECCION:   
 CONFIDENCIAL: ESTE DIBUJO Y SU INFORMACION SON PROPIEDAD DE USO EXCLUSIVO Y CONFIDENCIAL DE A.O. SMITH CORP. Y NO DEBERAN SER REVELADOS, DUPLICADOS, DISTRIBUIDOS O USARSE DE OTRA MANERA SIN EL CONSENTIMIENTO ESCRITO DE A.O. SMITH CORP. -TODOS LOS DERECHOS RESERVADOS. ASME Y14.5M 1994

**ACSmith** **ELECTRICAL PRODUCTS COMPANY**  
 Innovation has a name. A DIVISION OF A. O. SMITH CORPORATION

DESCRIPCION: **OUTLINE**

TAMAÑO: C NUMERO DE DIBUJO: F48Z33A01

ESCALA: NONE HOJA: 1

4

3

2

1

4

3

2

1

总技术要求:

轴跳动要求:

轴跳动: 0.03/25.4mm (外伸轴).

轴承: 球轴承.

安装位置: 垂直 - 轴向下

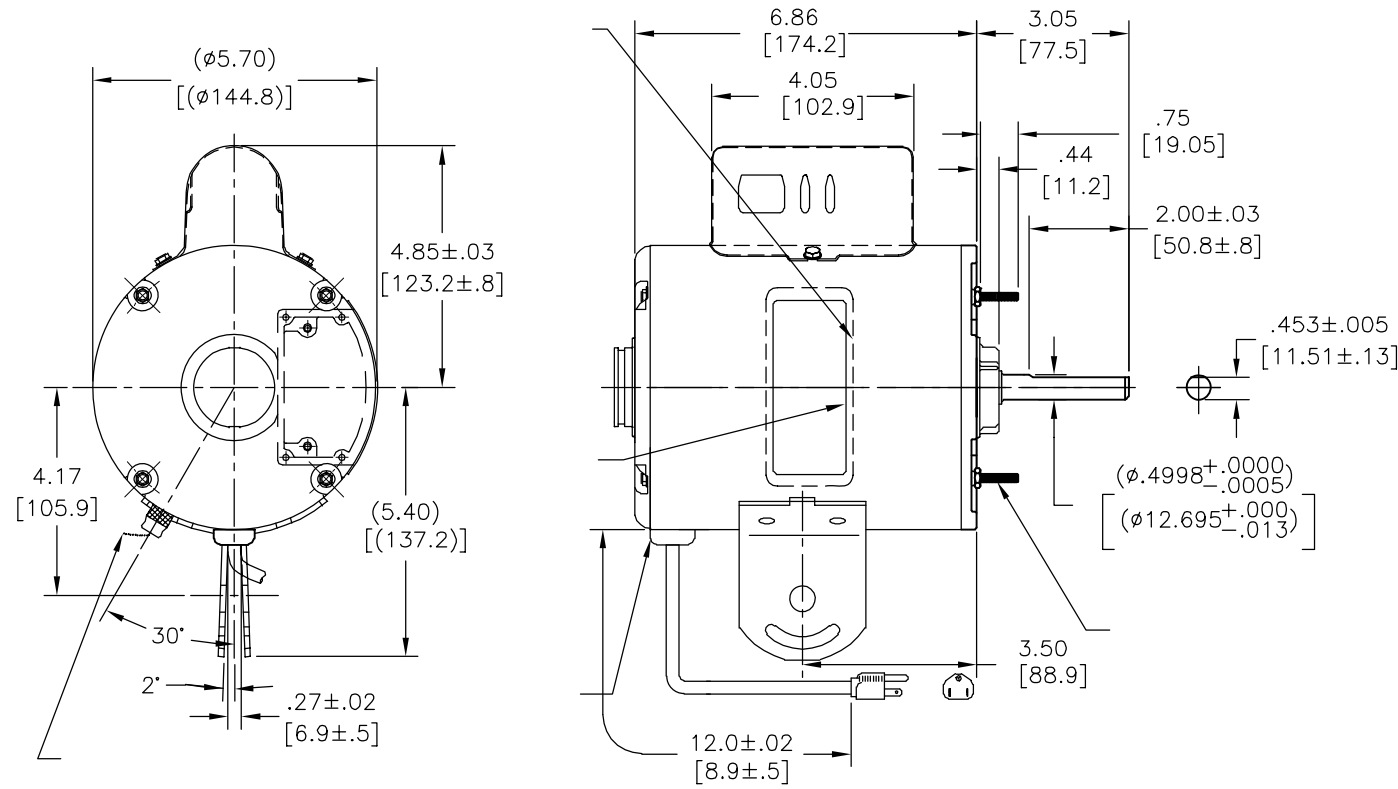
电气数据:

过载保护: 自动复位 (T. I. 7AM 036)

引线: 18GA, 厚.06[1.5] PVC 105°C 绝缘

接地线: 18GA, 厚.03[0.8] 绿色绝缘

版本	ECO	编制	日期	批准	日期
C	0009810	JLG	10-21-09	JR	10-21-09



		11.0/13.0	
		[279/330]	
		11.0/13.0	
		[279/330]	
		11.0/13.0	
		[279/330]	
		10.0/12.0	
		[254/305]	
		5.0/6.0	
		[127/152]	
		5.0/6.0	
		[127/152]	
		5.0/6.0	
		[127/152]	
		5.0/6.0	
		[127/152]	
		5.0/6.0	
		[127/152]	

颜色	长度	端子或剥线长度
----	----	---------

无引线端机壳	
无引线端盖	
有引线端机壳	
有引线端盖	
非引线端机壳	
非引线端盖	
密封性	

用户	DISTRIBUTION SERVICE
----	----------------------

铭牌数据	外部数据线
MODEL NO.: F48Z33A01 CUST. P/N: 647A HP: 1/3 ROT.: REV. RPM: 1100/2SPD TYPE: UF FRAME: 48Y VOLTS: 115 PH: 1 AMPS: 4.7 HZ: 60 INS.: B AMB.: 40° C DUTY: AIR OVER CAP.: 7.5MFD/370V ENCL: ENCLOSED UL LOGO CSA LOGO THERMALLY PROTECTED	YELLOW RED BLACK BLUE BRN ORG YEL PUR WHT WHT LINE SHOWN FOR CCWLE ROT. FOR CWLE ROT. INTER- CHANGE BRN AND YELLOW LEADS 614131-348

性能曲线编号	转矩在 @ RPM (25° C)	批准样品	UL部件		CSA	
C32706	30.2 OZ. FT.	0604209C	文件号	指南	文件号	指南
	转矩在 @ RPM (25° C)		E46412	PRGY2	LR43341	4211-01

性能曲线编号	批准样品	形位公差	文件号	指南	文件号	指南
		□ 平面度 — 直线度 < 倾斜度 ⊥ 垂直度 // 平行度 ○ 圆度 ⊙ 圆柱度 △ 面轮廓度 ⊖ 线轮廓度 ↗ 圆跳动 ⊕ 位置度 ⊙ 同轴度 ≡ 对称度				

0. SMITH在个别领域为客户提供技术支持。鉴于A. O. SMITH未收到任何涉及电机使用和应用环境的数据，电机的适用性由客户自己决定。

未注公差尺寸仅供参考。

绘图: MEIYU.HE	端子或剥线长度	06-2007
批准:	引线数据	-
第三角投影		图纸格式发布日期 02-22-2008 图纸格式版本 F
机密: 本图纸及相关信息所有权归A. O. SMITH公司所有。未经A. O. SMITH公司书面授权, 不得泄露、复制、传播或作其他用途。— 版权所有 ASME Y14.5M 1994		

名称		开启力
OUTLINE		
图幅	C	图号
F48Z33A01		
比例	NONE	页号
		1

4

3

2

1