

4

3

2

1

REV	ECO	REV BY	DATE	APPD	DATE
C	0002675	Keyla Palomo	10-28-2008	Mario Arguelles	10-28-2008

GENERAL INFORMATION:

SHAFT RUNOUT: .001[.03] T.I.R. PER INCH LENGTH OF EXTENSION

END PLAY: .010 TO .063 [.25 TO 1.60]

BEARINGS: SLEEVE

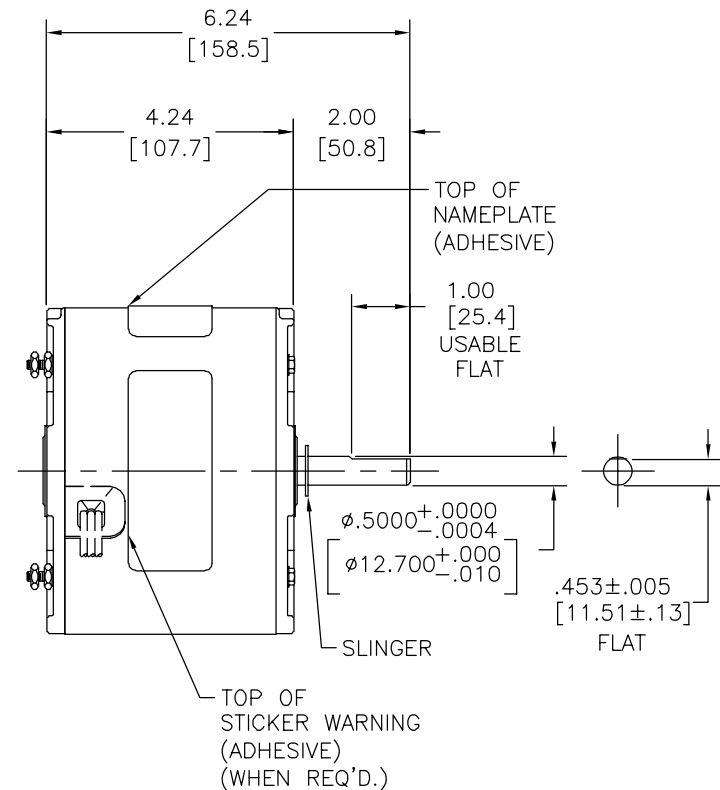
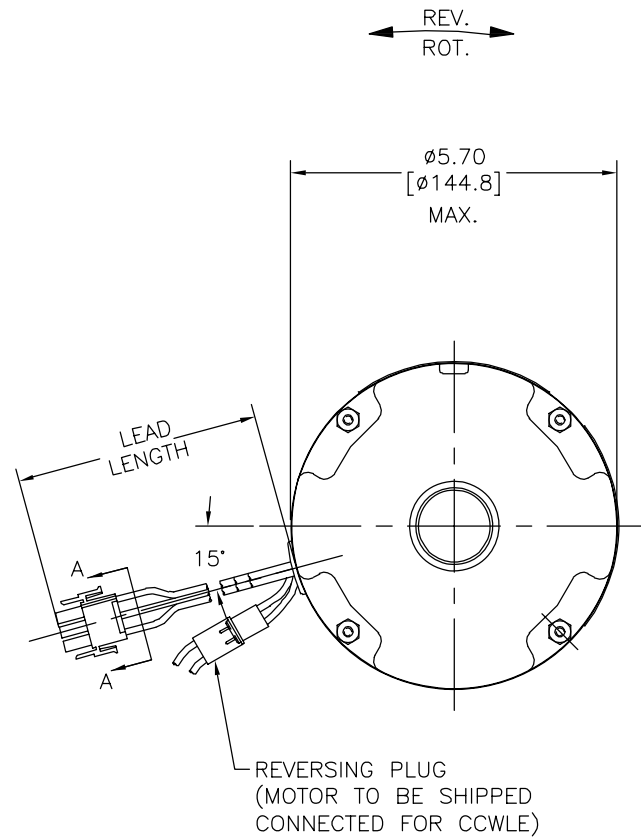
MOUNTING POSITION: SHAFT DOWN

ELECTRICAL DATA:

OVERLOAD PROTECTOR: AUTOMATIC RESET (T.I. 7AM 034)

LEADS: NO. 18 GA. .03[.8] THK. XLP 125°C INSUL.

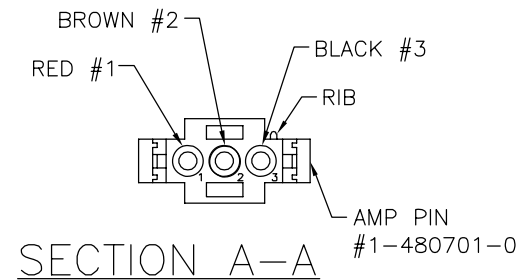
GROUND LEAD: NO. 18 GA. .03[.8] THK. 125°C INSUL.



NOTE:
- 4X EXTRA HEX NUTS 7555A19H01 ON LEAD END. (FINGER TIGHT)

BLACK/WHITE	5.0/7.0 [127/178]	AMP PIN #350218-1
BROWN	46.0/50.0 [1168/1270]	AMP PIN #350218-1
RED	46.0/50.0 [1168/1270]	AMP PIN #350218-1
NEGRO	46.0/50.0 [1168/1270]	AMP PIN #350218-1
COLOR	LENGTH	TERMINAL OR STRIP LENGTH

LEAD DATA



MAIN FRAME - OLE	ENCLOSED
END FRAME - OLE	ENCLOSED
MAIN FRAME - LE	ENCLOSED
END FRAME - LE	ENCLOSED

ENCLOSURE

CUSTOMER	DISTRIBUTION SERVICES
----------	-----------------------

NAMEPLATE DATA:	EXTERNAL CONNECTION DIAGRAM
MODEL NO.: F48Y81A01 CUST. P/N: 645A HP: 1/3 ROT.: REVERSIBLE RPM: 1120 TYPE: UF FRAME: 48Y VOLTS: 208-230 PH: 1 AMPS: 1.2 HZ: 60 INS.: B AMB.: 40° C DUTY: AIR OVER CAP.: 5 MFD/370 V ENCL: ENCLOSED UL LOGO CSA LOGO THERMALLY PROTECTED	

PERFORMANCE CURVE NO.	TORQUE @ --- RPM (25°C)	APPROVED SAMPLE	UL COMPONENT FILE #	CCN #	CSA FILE #	CLASS #
C32651	18.3 OZ. FT.	0603182A	E46412	PRGY2	LR43341	4211-01

GEOMETRIC CHARACTERISTICS & SYMBOLS

- ▭ FLATNESS
- STRAIGHTNESS
- ∠ ANGULARITY
- ⊥ PERPENDICULARITY (SQUARENESS)
- ∥ PARALLELISM
- ROUNDNESS (CIRCULARITY)
- ⊘ CYLINDRICITY
- △ PROFILE OF ANY SURFACE
- ▽ PROFILE OF ANY LINE
- ↗ RUNOUT
- ⊕ TRUE POSITION
- ◎ CONCENTRICITY
- ≡ SYMMETRY

A.O. SMITH PROVIDES TECHNICAL ASSISTANCE TO OUR CUSTOMERS IN SEVERAL AREAS. SINCE A.O. SMITH DOES NOT RECEIVE ALL DATA CONCERNING THE USE AND APPLICATION OF THE MOTOR, THE SUITABILITY OF THE MOTOR FOR THE APPLICATION MUST BE DETERMINED BY THE CUSTOMER.

DIMENSIONS WITHOUT TOLERANCES ARE FOR REFERENCE ONLY.

DR BY: kkgel 2-16-2007

APPD: dcao 03-07-2007

THIRD ANGLE PROJECTION

EDS DATE 01-21-2007

FORMAT REV F

CONFIDENTIAL: THIS DRAWING AND ITS INFORMATION ARE THE EXCLUSIVE AND CONFIDENTIAL PROPERTY OF A.O. SMITH CORP. AND ARE NOT TO BE DISCLOSED, DUPLICATED, DISTRIBUTED OR OTHERWISE USED WITHOUT THE WRITTEN CONSENT OF A.O. SMITH CORP. -ALL RIGHTS RESERVED. ASME Y14.5M 1994

AC Smith **ELECTRICAL PRODUCTS COMPANY**
Innovation has a name. A DIVISION OF A. O. SMITH CORPORATION

DESCRIPTION: OUTLINE

SIZE: C DWG NO: F48Y81A01

SCALE: NONE SHEET 1

4

3

2

1

4

3

2

1

REVISION:	ECO	REVISADO POR:	FECHA:	APROBADO POR:	FECHA:
C	0002675	Keyla Palomo	10-28-2008	Mario Arguelles	10-28-2008

INFORMACION GENERAL:

OSCILACION DE FLECHA: .001[.03] POR EXTENSION EN LARGO POR PULGADA

JUEGO AXIAL: .010 A .063 [.25 A 1.60]

BALEROS: MANGA

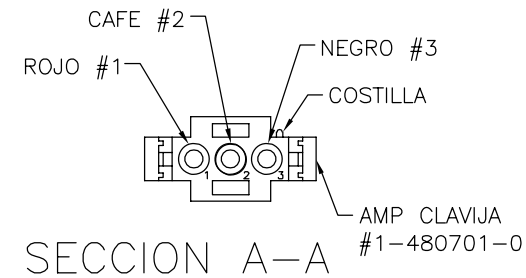
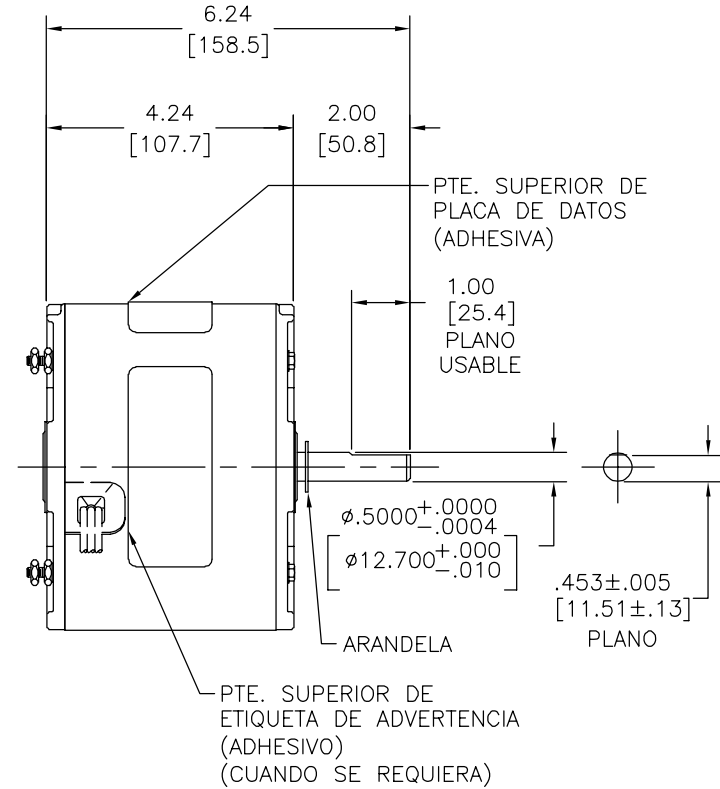
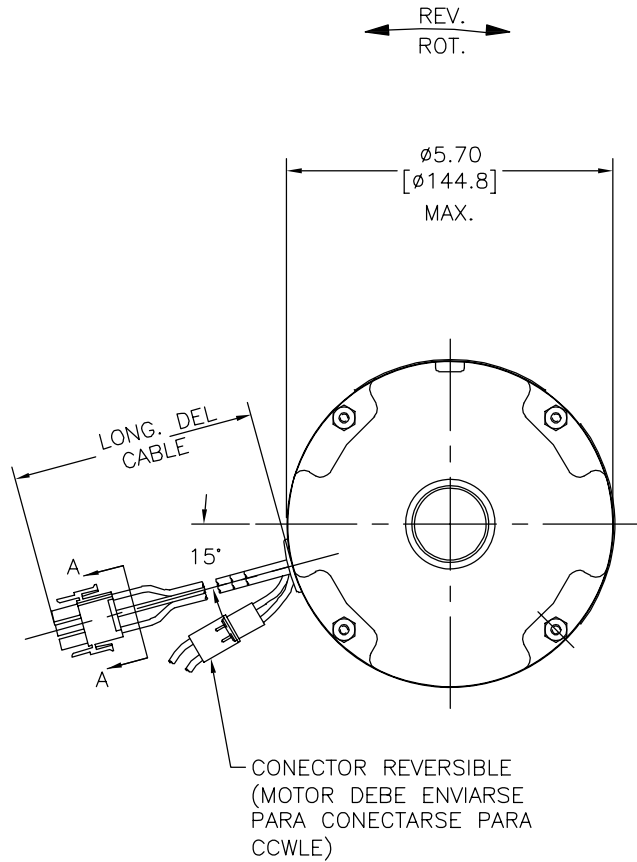
POSICION DEL MONTAJE: FLECHA HACIA ABAJO

INFORMACION ELECTRICA:

PROTECTOR DE SOBRECARGA: REINICIO AUTOMATICO (T.I. 7AM 034)

CABLES: NO. 18 GA. .03[.8] THK. XLP 125°C INSUL.

CABLE DE TIERRA: NO. 18 GA. .03[.8] THK. 125°C INSUL.



NOTA:

- 4X EXTRA TUERCAS HEXAGNALES 7555A19H01 EN PARTE FRONTAL. (TRINQUETE APRETADO)

NEGRO/BLANCO	5.0/7.0 [127/178]	PERNO AMP #350218-1
CAFE	46.0/50.0 [1168/1270]	PERNO AMP #350218-1
ROJO	46.0/50.0 [1168/1270]	PERNO AMP #350218-1
BLACK	46.0/50.0 [1168/1270]	PERNO AMP #350218-1
COLOR	LONGITUD	TERMINAL O LONGITUD DE DESFORRE

CARCASA - LOC	ENCERRADO
TAPA - LOC	ENCERRADO
CARCASA - LC	ENCERRADO
TAPA - LC	ENCERRADO

CLIENTE	DISTRIBUTION SERVICES
---------	-----------------------

INFORMACION DE PLACA DE DATOS	DIAGRAMA DE CONEXION EXTRNA
MODEL NO.: F48Y81A01 CUST. P/N: 645A HP: 1/3 ROT.: REVERSIBLE RPM: 1120 TYPE: UF FRAME: 48Y VOLTS: 208-230 PH: 1 AMPS: 1.2 HZ: 60 INS.: B AMB.: 40° C DUTY: AIR OVER CAP.: 5 MFD/370 V ENCL: ENCLOSED UL LOGO CSA LOGO THERMALLY PROTECTED	

CURVAS DE FUNCIONAMIENTO	TORSION @ RPM (25°C)	MUESTRA APROBADA	COMPONENTE UL	CSA
C32651	18.3 OZ. FT.	0603182A	#ARCHIVO PRGY2	CLASE # 4211-01

CARACTERISTICAS DE GEOMETRIA Y SIMBOLOS ▽ PLANICIDAD — RECTITUD ∠ ANGULARIDAD ⊥ PERPENDICULARIDAD (A ESCUADRA) // PARALELISMO ○ REDONDEZ (CIRCULARIDAD) Ⓢ CILINDRICIDAD △ PERFIL DE CUALQUIER SUPERFICIE ▽ PERFIL DE CUALQUIER LINEA ↗ VARIACION ⊕ POSICION REAL ⊙ CONCENTRICIDAD = SIMETRIA	A.O. SMITH PROVEE ASISTENCIA TECNICA A NUESTROS CLIENTES EN VARIAS AREAS. DESDE QUE A.O. SMITH NO RECIBE TODOS LOS DATOS EN RELACION AL USO Y A LA APLICACION DEL MOTOR, LA APLICACION ADECUADA DEL MOTOR DEBE SER DETERMINADA POR EL CLIENTE. DIMENSIONES SIN TOLERANCIA SON DE REFERENCIA SOLAMENTE
---	--

DIBUJADO POR: kkuigel	2-16-2007
APROBADO POR: dcao	03-07-2007
TERCER ANGULO DE PROYECCION	FECHA EDS: 01-21-2007 REV. FORMATO: F
CONFIDENCIAL: ESTE DIBUJO Y SU INFORMACION SON PROPIEDAD DE USO EXCLUSIVO Y CONFIDENCIAL DE A.O. SMITH CORP. Y NO DEBERAN SER REVELADOS, DUPLICADOS, DISTRIBUIDOS O USARSE DE OTRA MANERA SIN EL CONSENTIMIENTO ESCRITO DE A.O. SMITH CORP. -TODOS LOS DERECHOS RESERVADOS. ASME Y14.5M 1994	

ELECTRICAL PRODUCTS COMPANY A DIVISION OF A. O. SMITH CORPORATION	
DESCRIPCION: OUTLINE	
TAMAÑO: C	NUMERO DE DIBUJO: F48Y81A01
ESCALA: NONE	HOJA: 1

4

3

2

1

4 3 2 1

版本	ECO	编制	日期	批准	日期
C	0002675	Keyla Palomo	10-28-2008	Mario Arguelles	10-28-2008

总技术要求:

轴跳动:
总要求:
端部窜动量

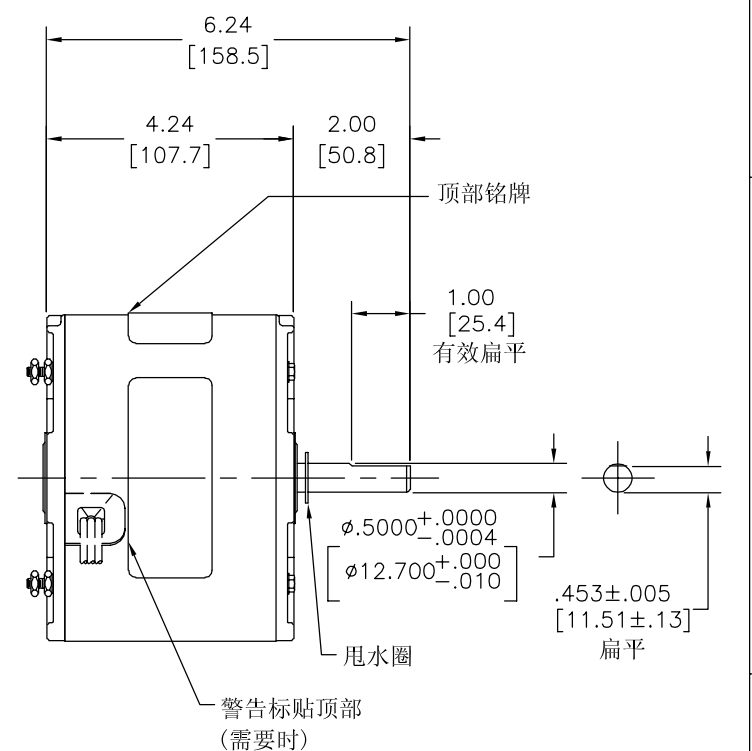
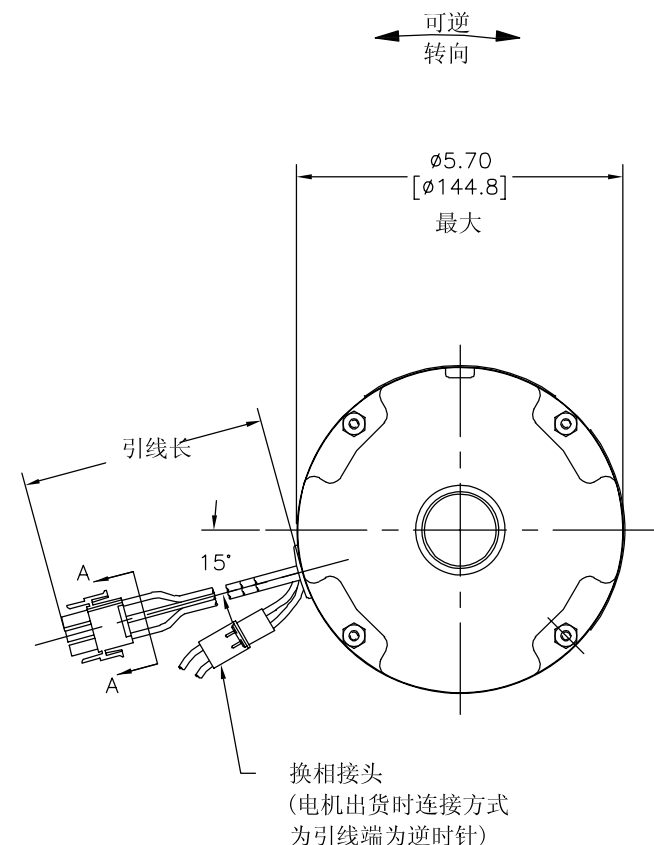
轴跳动 .001[.03]外伸轴
轴承:
端部窜动量 .010-.063 [.25-1.60]
安装位置:
轴承 含油轴承
安装位置 轴向下

电气数据:
电气数据

过载保护:
过载保护 自动复位(T. I. 7AM 034)

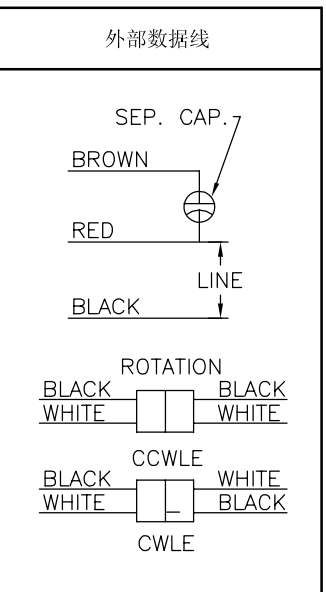
引线:
引线 18GA, 厚.03[.8] XLP 125° C绝缘

接地线:
换向线 18GA, 厚.03[.8] 125° C绝缘



铭牌数据

MODEL NO.: F48Y81A01
CUST. P/N: 645A
HP: 1/3
ROT.: REVERSIBLE
RPM: 1120
TYPE: UF
FRAME: 48Y
VOLTS: 208-230
PH: 1
AMPS: 1.2
HZ: 60
INS.: B
AMB.: 40° C
DUTY: AIR OVER
CAP.: 5 MFD/370 V
ENCL: ENCLOSED
UL LOGO
CSA LOGO
THERMALLY PROTECTED

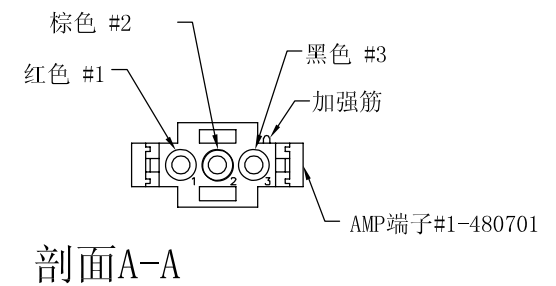


性能曲线编号	转矩在 @ --- RPM (25° C)	批准样品	UL部件		CSA	
			文件号	指南	文件号	指南
C32651	18.3 OZ. FT.	0603182A	E46412	PRGY2	LR43341	4211-01

技术要求:
用4个7555A19H01型额外的螺钉旋紧引线端(用手型)

	5.0/7.0	
	[127/178]	
	46.0/50.0	
	[1168/1270]	
	46.0/50.0	
	[1168/1270]	
	46.0/50.0	
	[1168/1270]	
颜色	长度	端子或剥线长度

引线数据



无引线端机壳	
无引线端端盖	
有引线端机壳	
有引线端端盖	

密封性

用户	DISTRIBUTION SERVICES
----	-----------------------

形位公差	平面度	直线度	倾斜度	垂直度	平行度	圆度	圆柱度	面轮廓度	线轮廓度	圆跳动	位置度	同轴度	对称度
------	-----	-----	-----	-----	-----	----	-----	------	------	-----	-----	-----	-----

A. O. SMITH在个别领域为客户
提供技术支持。鉴于A. O. SMITH
未收到任何涉及电机使用和
应用环境的数据, 电机的适用性
由客户自己决定。

未注公差尺寸仅供参考。

绘图:	kkugel	2-16-2007
批准:	dcao	03-07-2007
第三角投影		图纸格式发布日期 01-21-2007 图纸格式版本 F
机密: 本图纸及相关信息所有权归A. O. SMITH公司所有。 未经A. O. SMITH公司书面授权, 不得泄露、复制、传播或作 其他用途。一版权所有		

AC Smith **ELECTRICAL PRODUCTS COMPANY**
Innovation has a name. A DIVISION OF A. O. SMITH CORPORATION

名称: OUTLINE

图幅: C 图号: F48Y81A01

比例: NONE 页号: 1

4 3 2 1