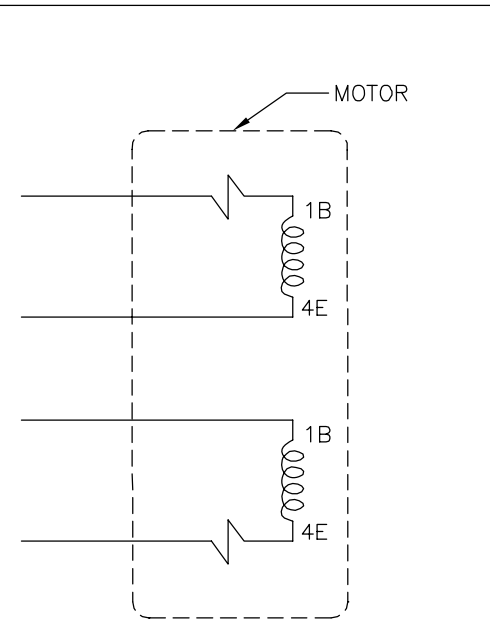
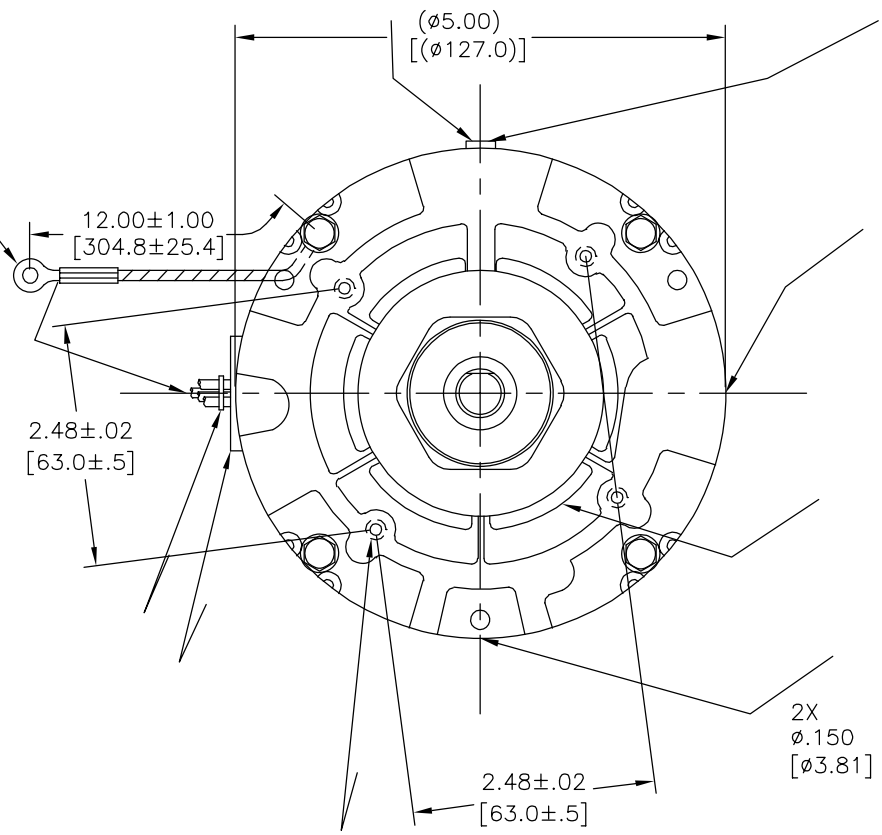
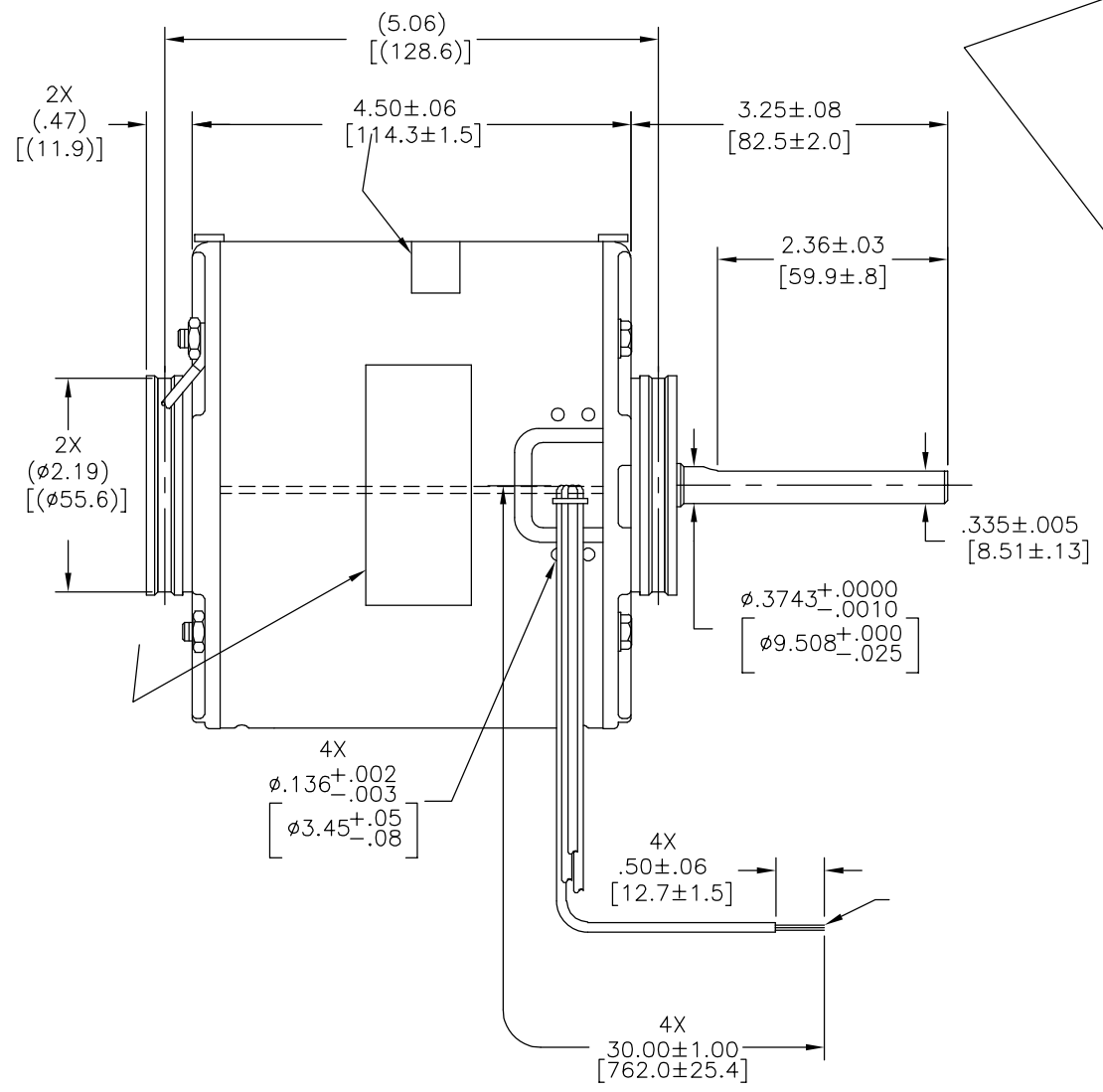


版本	ECO	编制	日期	批准	日期
F	0029017	L. BERNAL	10-17-2012	R. RASCON	10-17-2012



115 V	
230 V	

形位公差
 □ 平面度
 — 直线度
 < 倾斜度
 ⊥ 垂直度
 // 平行度
 ○ 圆度
 ⌀ 圆柱度
 ⌒ 圆弧度
 △ 面轮廓度
 ⊖ 线轮廓度
 ↻ 圆跳动
 ⊕ 位置度
 ⊙ 同轴度
 ≡ 对称度

ASME Y14.5M 1994

REGAL-BELOIT CORPORATION (RBC) 在个别领域为客户提供技术支持。鉴于RBC未收到任何涉及电机使用和应用环境的数据，电机的适用性由客户自己决定。

未注公差尺寸仅供参考。

ROT: CCWLE-CCWSE

Tipp City, OH
THERMALLY PROTECTED

SER. DATE & PO# PLT LTR MOD DA2E130N
 VOLTS 115/208-230 HZ 60 AMPS 2.8/1.4-1.4
 RPM 1550 SP PH 1 CAP
 INS CL AMB °C HP 1/15 CONT A.O.
 BRG SLV MECH. REV.

← ROTATION →
ASSEMBLED IN MEXICO

绘图:	L. BERNAL	10-17-2012
批准:	A. BAUGHMAN	10-17-2012
第三角投影		图纸格式发布日期 11-11-2011 图纸格式版本 H
机密: 本图纸及相关信息所有权归REGAL-BELOIT CORPORATION。未经REGAL-BELOIT CORPORATION书面授权, 不得泄露、复制或作其他用途。—版权所有		

REGAL-BELOIT CORPORATION	
名称	MODEL-RFHP-42FR OUTLINE
图幅	C
图号	DA2E7130
比例	NONE
页号	1