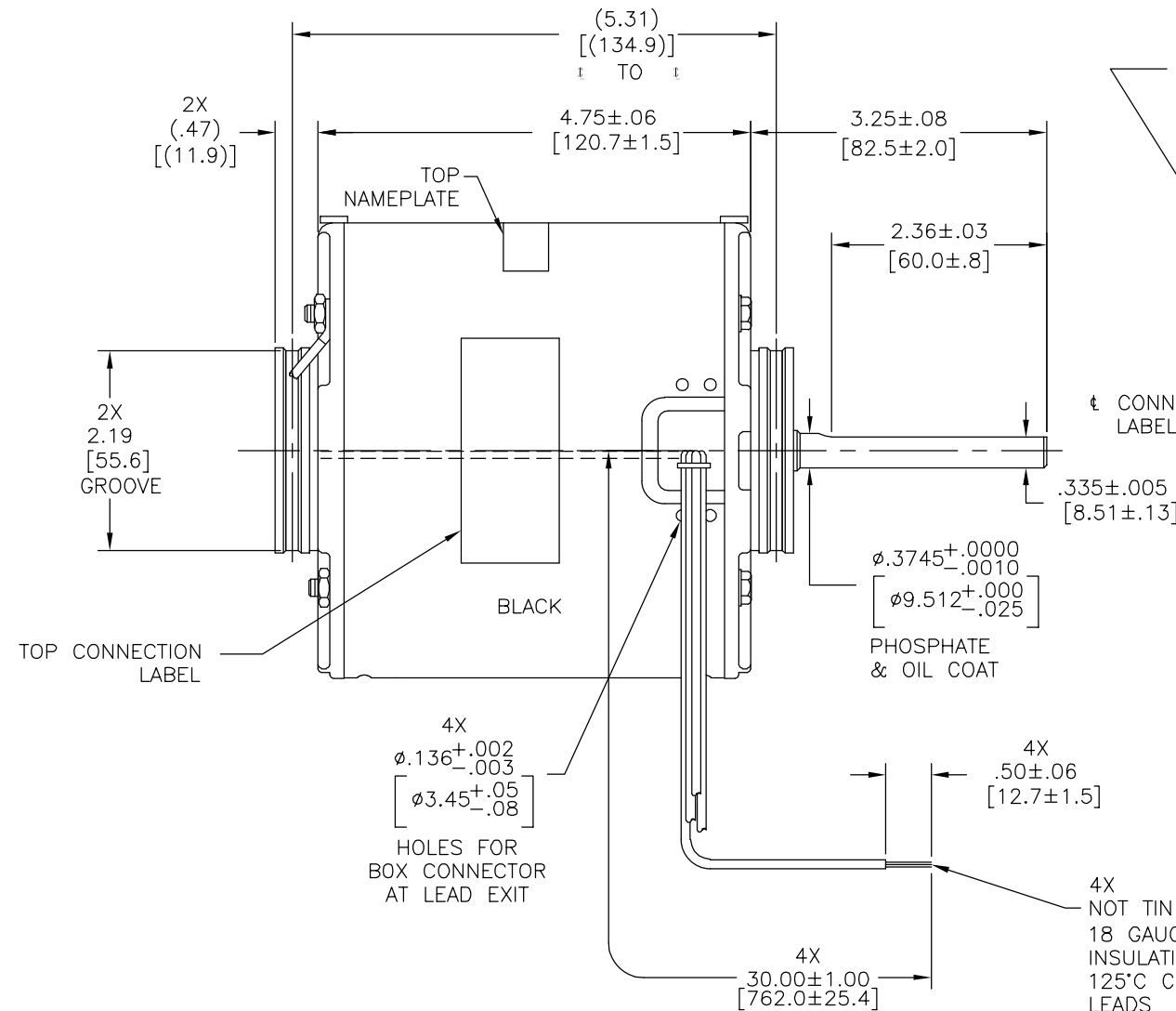


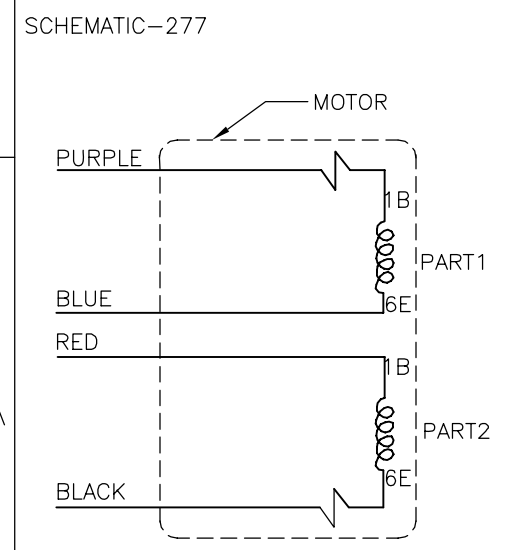
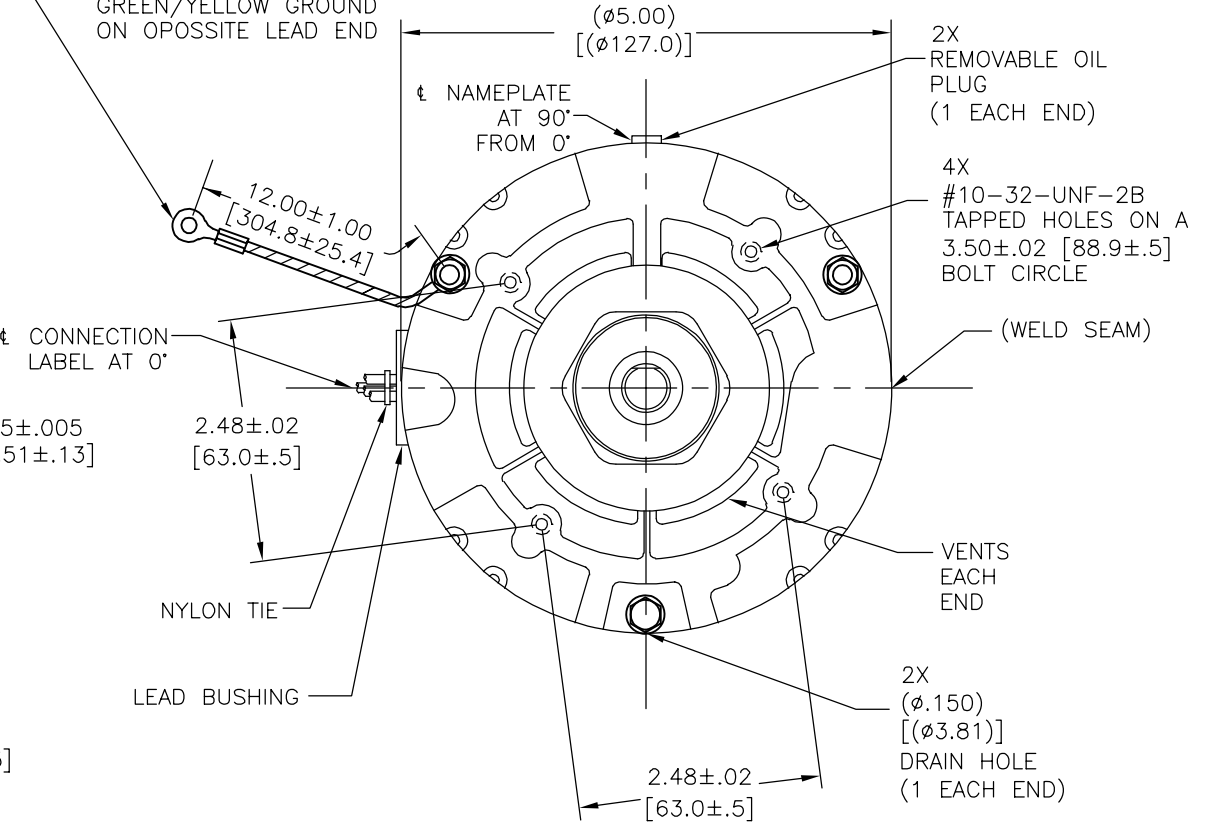
CUSTOMER IS SOLELY RESPONSIBLE FOR MOTOR PERFORMANCE AND SUITABILITY IN APPLICATIONS FOR CUSTOMER'S USES

REV	ECO	REV BY	DATE	APPD	DATE
M	0028995	J.AGUILERA	10-25-2012	D.BALDERRAMA	10-25-2012

ENDPLAY .005[0.13] MINIMUM-.040[1.02] MAXIMUM
 MAXIMUM SHAFT RUN OUT .001[.03] PER INCH
 MAXIMUM RUN OUT NOT TO EXCEED .010[.25]



RING TERMINAL FOR #10 SCREW ON 16 GAUGE .03[.8] INSULATION 105°C PVC GREEN/YELLOW GROUND ON OPOSITE LEAD END



COLOR CODE	
115 V	PURPLE & RED TO LINE BLUE & BLACK TO LINE
230 V	PURPLE TO ONE LINE BLACK TO OTHER LINE RED & BLUE TOGETHER & INSULATION

GEOMETRIC CHARACTERISTICS & SYMBOLS	
□	FLATNESS
—	STRAIGHTNESS
∠	ANGULARITY
⊥	PERPENDICULARITY (SQUARENESS)
//	PARALLELISM
○	ROUNDNESS (CIRCULARITY)
⊘	CYLINDRICITY
△	PROFILE OF ANY SURFACE
∩	PROFILE OF ANY LINE
↗	RUNOUT
⊕	TRUE POSITION
◎	CONCENTRICITY
≡	SYMMETRY

UNLESS OTHERWISE SPECIFIED DIM. TOLERANCES ARE AS FOLLOWS:	
INCH	±.1 ±.02 ±.005 ±.0005
mm	±0.5 ±0.13 ±0.013
ANG. ±.50 DEG	
REMOVE BURRS & BREAK SHARP EDGES: INCH .003-.015 mm 0.1-0.4	
CORNER FILLETS TO: INCH .020 mm 0.5	
MACHINE SURFACES: INCH 125 mm 3.2	
METRIC DIMS. SHOWN IN [BRACKETS]	

DR BY:	TLB	01-07-1999
APPD:	DRB	01-07-1999
THIRD ANGLE PROJECTION	EDS DATE	11-11-2011
	FORMAT REV	H
CONFIDENTIAL: THIS DRAWING AND ITS INFORMATION ARE THE EXCLUSIVE AND CONFIDENTIAL PROPERTY OF REGAL-BELOIT CORPORATION AND ARE NOT TO BE DISCLOSED, DUPLICATED, DISTRIBUTED OR OTHERWISE USED WITHOUT THE WRITTEN CONSENT OF REGAL-BELOIT CORPORATION. -ALL RIGHTS RESERVED.		

ROT: CCWLE-CCWSE

NAMEPLATE DATA:
 Tipp City, OH
 THERMALLY PROTECTED

SER. DATE & PO# PLT LTR MOD DA3F144N# STK NO. 609
 VOLTS 115/230 HZ 60 AMPS 4.6/2.3
 RPM 1050 SP PH 1 CAP
 INS CL AMB °C HP 1/10 CONT A.O. ← ROTATION →
 BRG SLV MECH. REV. ASSEMBLED IN MEXICO

REGAL-BELOIT CORPORATION	
DESCRIPTION MODEL-RFHP-42FR OUTLINE	
SIZE C	DWG NO DA3F7144
SCALE NONE	SHEET 1

4

3

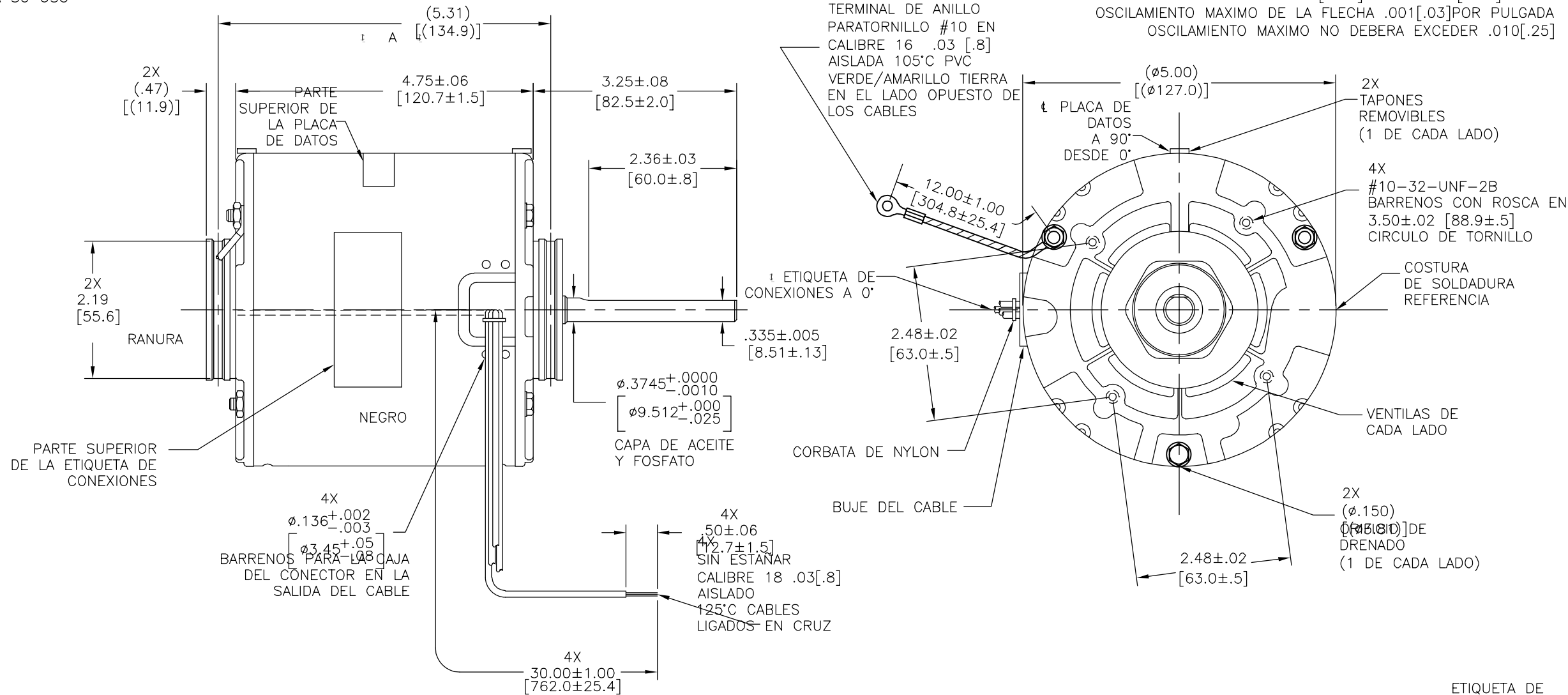
2

1

EL CLIENTE ES UNICAMENTE RESPONSABLE POR EL DESEMPEÑO DEL MOTOR Y APLICACIONES APROPIADAS PARA SU USO

REVISION:	ECO	REVISADO POR:	FECHA:	APROBADO POR:	FECHA:
M	0028995	J.AGUILERA	10-25-2012	D.BALDERRAMA	10-25-2012

JUEGO AXIAL .005[0.13]MINIMO-.040[1.02]MAXIMO
 OSCILAMIENTO MAXIMO DE LA FLECHA .001[.03]POR PULGADA
 OSCILAMIENTO MAXIMO NO DEBERA EXCEDER .010[.25]



ETIQUETA DE CONEXION 63T7432-180

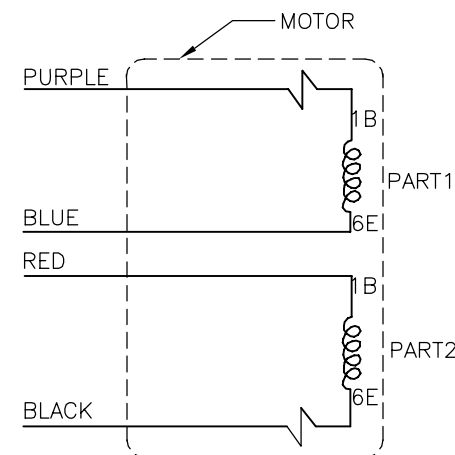
ROT: CCWLE-CCWSE

PLACA DE DATOS:

Century Tipp City, OH THERMALLY PROTECTED

SER. DATE & PO# PLT LTR MOD DA3F144N# STK NO. 609
 VOLTS 115/230 HZ 60 AMPS 4.6/2.3
 RPM 1050 SP PH 1 CAP
 INS CL AMB °C HP 1/10 CONT A.O. ← ROTATION →
 BRG SLV MECH. REV. ASSEMBLED IN MEXICO

DIAGRAMA-277



CODIGO DE COLOR	
115 V	MORADO Y ROJO A LA LINEA AZUL Y NEGRO A LA LINEA
230 V	MORADO A UNA LINEA NEGRO A LA OTRA LINEA ROJO Y AZUL JUNTOS Y AISLADOS

CARACTERISTICAS DE GEOMETRIA Y SIMBOLOS	A MENOS QUE SE ESPECIFIQUE DE OTRA MANERA, LAS TOLERANCIAS DE LAS DIMS; SON LAS SIGUIENTES:
□ PLANICIDAD	PULG ±.1 ±.02 ±.005 ±.0005
— RECTITUD	mm ±0.5 ±0.13 ±0.013
∠ ANGULARIDAD	ANG. ±.50 GRADOS
⊥ PERPENDICULARIDAD (A ESCUADRA)	ELIMINAR REBABAS Y ORILLAS FILOSAS DEL BORDE.
// PARALELISMO	PULG .003-.015 mm 0.1-0.4
○ REDONDEZ (CIRCULARIDAD)	FILETEAR ESQUINA: PULG .020 mm 0.5
∅ CILINDRICIDAD	MAQUINAR SUPERFICIES
△ PERFIL DE CUALQUIER SUPERFICIE	PULG 125 mm 3.2
∧ PERFIL DE CUALQUIER LINEA	DIMS METRICAS MOSTRADAS [PARENTESIS]
∠ VARIACION	
⊕ POSICION REAL	
◎ CONCENTRICIDAD	
= SIMETRIA	

ELECTRICAMENTE SEGUN MUESTRA S-7491D EXCEPTO 115/230V

DIBUJADO POR:	TLB	01-07-1999
APROBADO POR:	DRB	01-07-1999
TERCER ANGULO DE PROYECCION	FECHA EDS: 11-11-2011	REV. FORMATO: H
CONFIDENCIAL: ESTE DIBUJO Y SU INFORMACION SON PROPIEDAD DE USO EXCLUSIVO Y CONFIDENCIAL DE REGAL-BELOIT CORPORATION. Y NO DEBERAN SER REVELADOS, DUPLICADOS, DISTRIBUIDOS O USARSE DE OTRA MANERA SIN EL CONSENTIMIENTO ESCRITO DE REGAL-BELOIT CORPORATION. -TODOS LOS DERECHOS RESERVADOS.		

REGAL REGAL-BELOIT CORPORATION

DESCRIPCION: MODEL-RFHP-42FR OUTLINE

TAMAÑO: C NUMERO DE DIBUJO: DA3F7144

ESCALA: NONE HOJA: 1

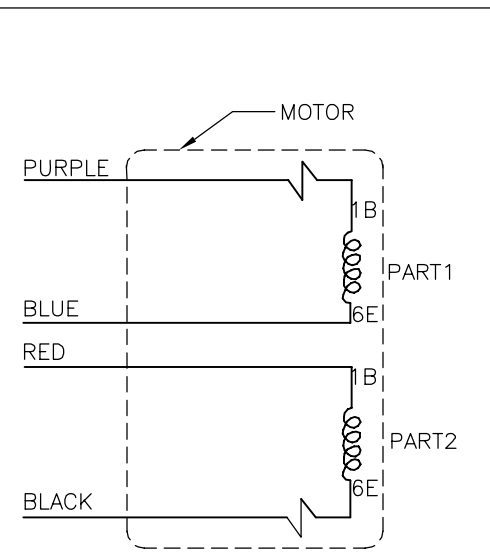
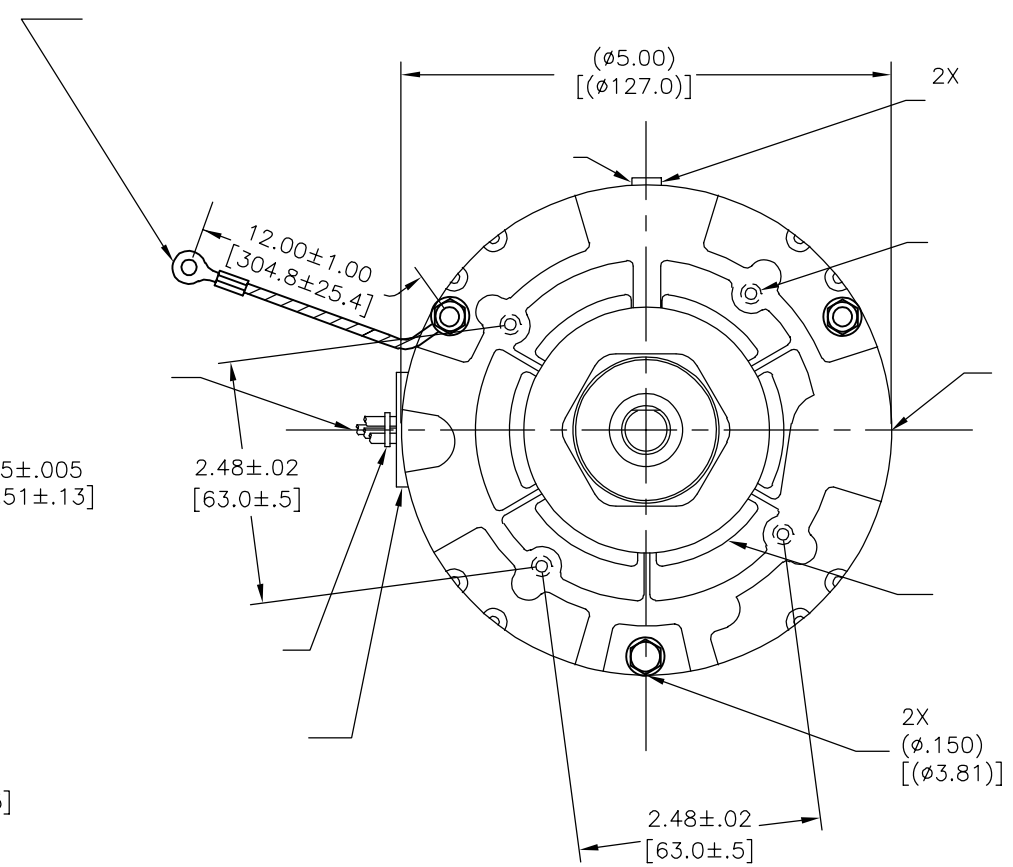
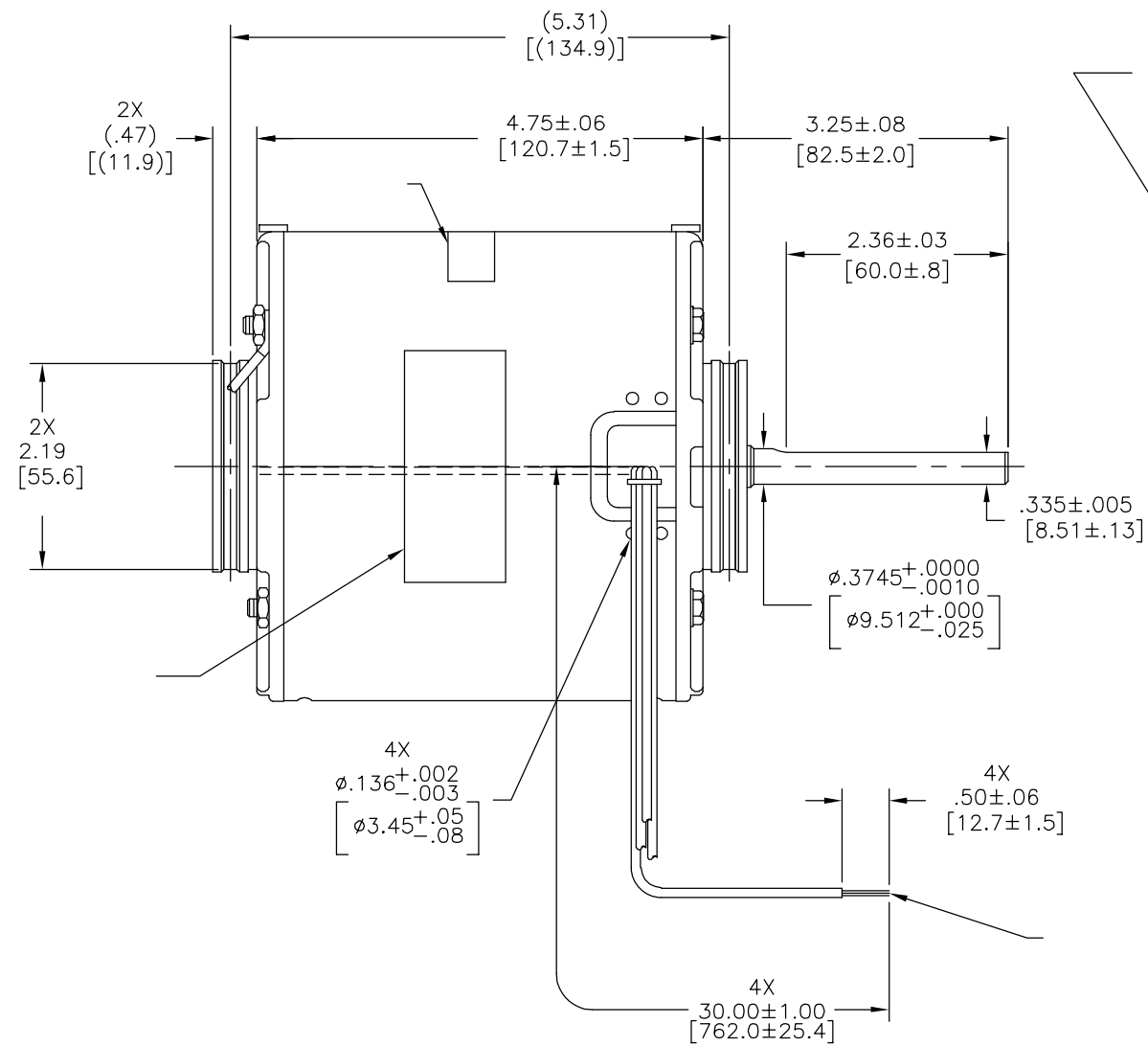
4

3

2

1

版本	ECO	编制	日期	批准	日期
M	0028995	J.AGUILERA	10-25-2012	D.BALDERRAMA	10-25-2012



115 V	
230 V	

形位公差 □ 平面度 — 直线度 ∠ 倾斜度 ⊥ 垂直度 ∥ 平行度 ○ 圆度 ⊘ 圆柱度 △ 面轮廓度 ⌒ 线轮廓度 ↗ 圆跳动 ⊕ 位置度 ⊙ 同轴度 ≡ 对称度	除另有注明 尺寸公差如下: 英寸 X XX XXX XXXX ±.1 ±.02 ±.005 ±.0005 毫米 ±0.5 ±0.13 ±0.013 角度 ±.50 度 清理毛刺和尖棱 英寸 .003-.015 毫米 0.1-0.4 内圆角 英寸 .020 毫米 0.5 表面粗糙度 英制 125 米制 3.2
----------------------------------------------------------------------------------------------------------------------------	---------------------------------------------------------------------------------------------------------------------------------------------------------------------------------------------

ASME Y14.5M 1994

米制尺寸显示在L

ROT: CCWLE-CCWSE

Century Tipp City, OH
THERMALLY PROTECTED
 SER. DATE & PO# PLT LTR MOD DA3F144N# STK NO. 609
 VOLTS 115/230 HZ 60 AMPS 4.6/2.3
 RPM 1050 SP PH 1 CAP
 INS CL AMB °C HP 1/10 CONT A.O. ← ROTATION →
 BRG SLV MECH. REV. ASSEMBLED IN MEXICO

绘图:	TLB	01-07-1999
批准:	DRB	01-07-1999
第三角投影		图纸格式发布日期 11-11-2011 图纸格式版本 H
机密: 本图纸及相关信息所有权归REGAL-BELOIT CORPORATION 未经REGAL-BELOIT CORPORATION书面授权, 不得泄露、 复制、传播或作其他用途。—版权所有		

REGAL REGAL-BELOIT CORPORATION	
名称	MODEL-RFHP-42FR OUTLINE
图幅	C
图号	DA3F7144
比例	NONE
页号	1