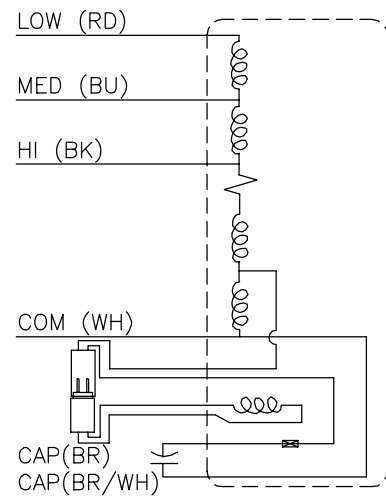
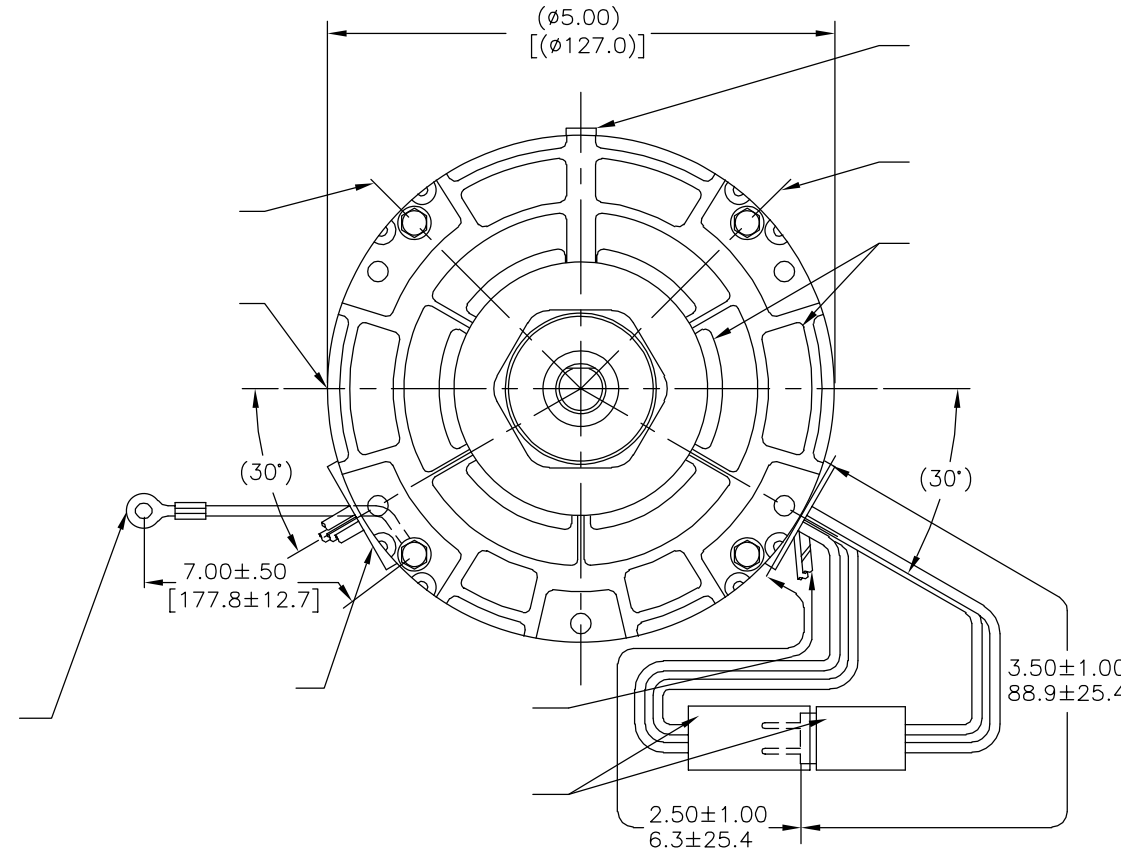
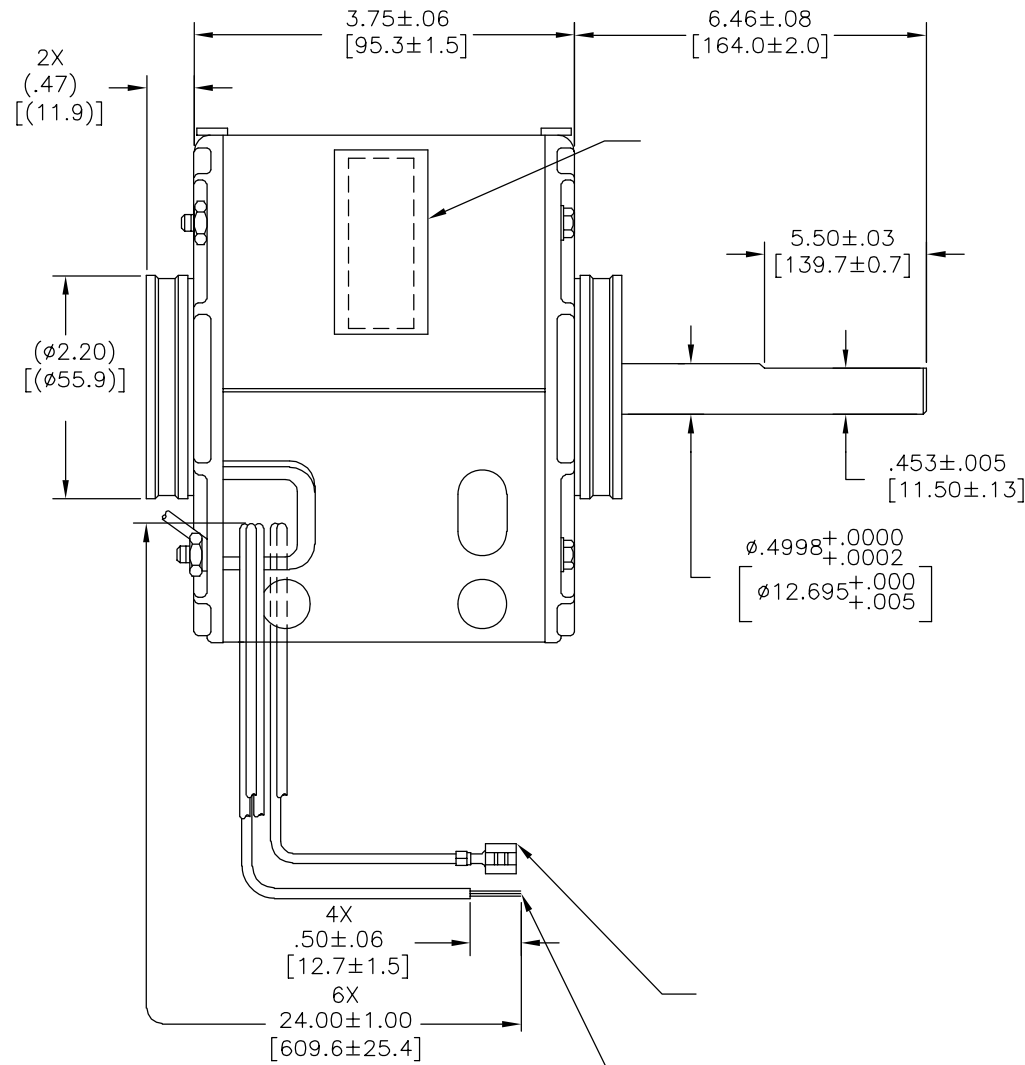


版本	ECO	编制	日期	批准	日期
F	0039906	E.SINECIO	10-21-2013	T.REYES	10-21-2013



- 形位公差
- 平面度
- 直线度
- ∠ 倾斜度
- ⊥ 垂直度
- // 平行度
- 圆度
- ⊘ 圆柱度
- ⊙ 圆跳动
- △ 面轮廓度
- ∩ 线轮廓度
- ↻ 圆跳动
- ⊕ 位置度
- ⊙ 同轴度
- ≡ 对称度

ASME Y14.5M 1994

REGAL-BELOIT CORPORATION (RBC) 在个别领域为客户提供技术支持。鉴于RBC未收到任何涉及电机使用和应用环境的数据，电机的适用性由客户自己决定。

未注公差尺寸仅供参考。

绘图:	DTS	05-02-2001
批准:	TLB	05-02-2001
第三角投影		图纸格式发布日期 11-11-2011 图纸格式版本 H
机密: 本图纸及相关信息所有权归REGAL-BELOIT CORPORATION。未经REGAL-BELOIT CORPORATION书面授权, 不得泄露、复制或传播或作其他用途。—版权所有		

ROT: REVERSIBLE

Century Tipp City, OH
THERMALLY PROTECTED

SER. VOLTS 277 RPM 1075 INS CLB AMB40°C HP BRG SLV BK-HI .83A 1/8HP BU-MED .59A 1/12HP RD-LOW .49A 1/14HP WH-COM BR & BR/WH CAP

MOD DE3E163N' STK NO. 595
HZ 60 AMPS .83
SP PH1 CAP5MFD 370VAC
CONT AO ← REV →

ASSEMBLED IN MEXICO

REGAL REGAL-BELOIT CORPORATION	
名称	MODEL-RFHP-42FR OUTLINE
图幅	C
图号	DE3E7163
比例	NONE
页号	1

4

3

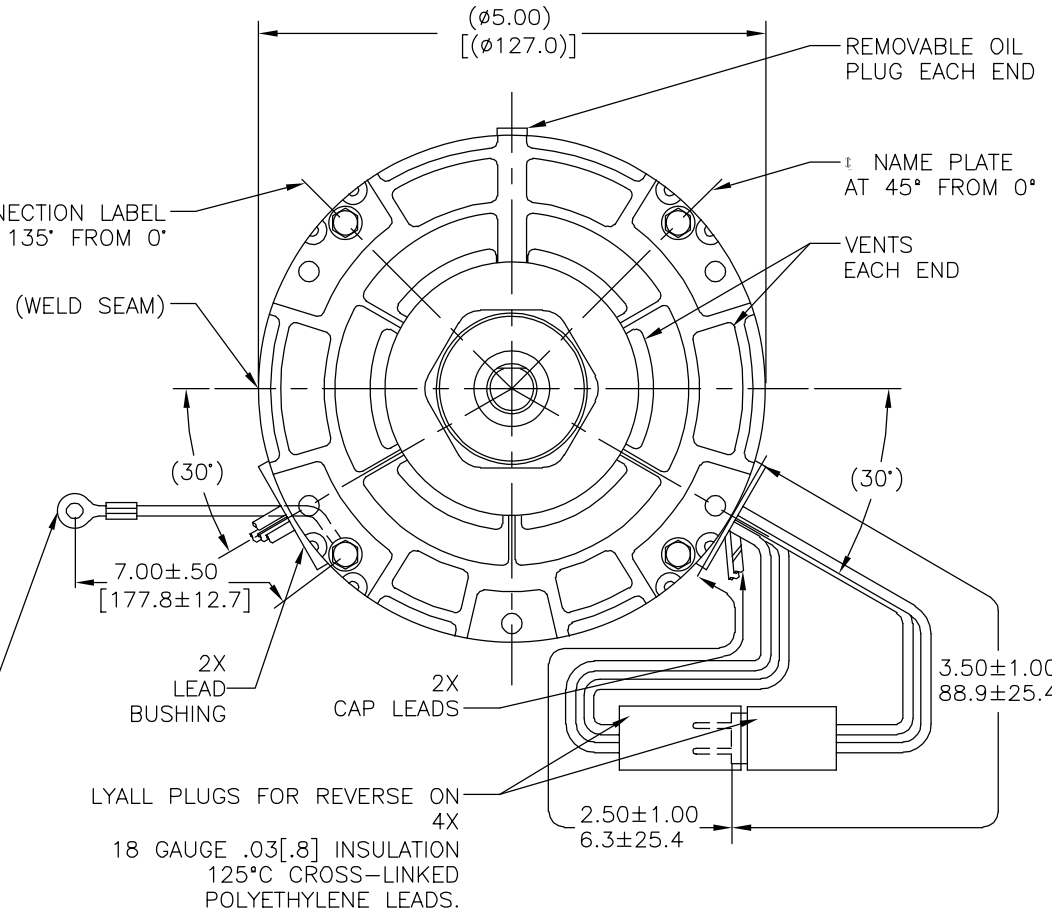
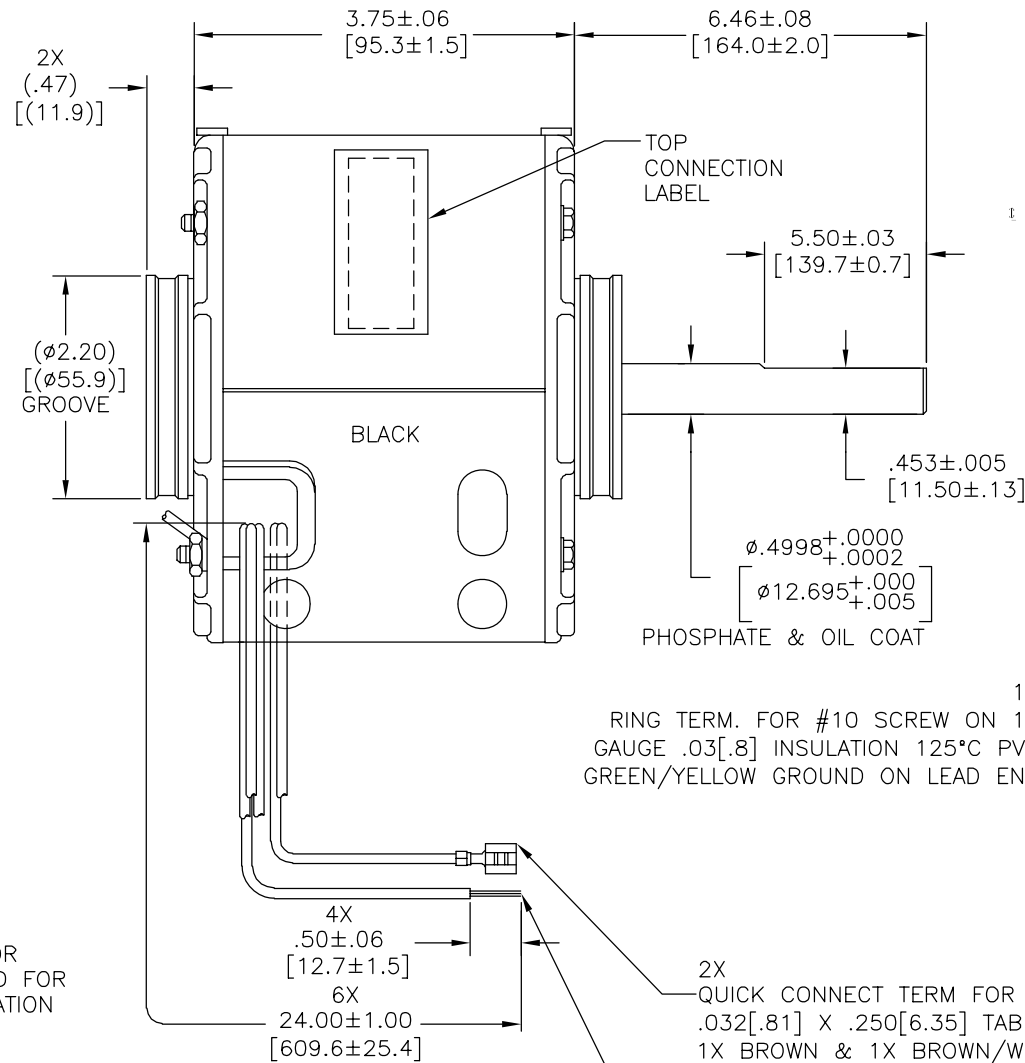
2

1

CUSTOMER IS SOLELY RESPONSIBLE FOR MOTOR PERFORMANCE AND SUITABILITY IN APPLICATIONS FOR CUSTOMER'S USES.

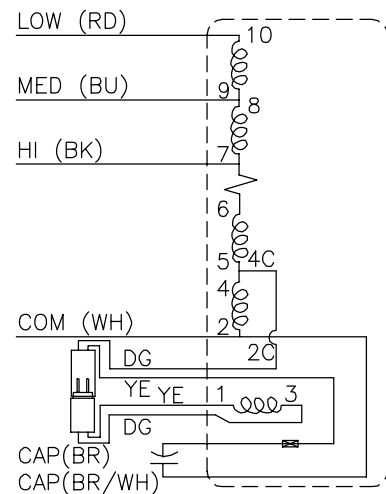
REV	ECO	REV BY	DATE	APPD	DATE
F	0039906	E.SINECIO	10-21-2013	T.REYES	10-21-2013

END PLAY .005[.13] MIN - .040[1.02] MAXIMUM
 MAXIMUM SHAFT RUN OUT .001[.02] PER INCH
 MAXIMUM RUN OUT NOT TO EXCEED .0075[.191]



SHIP MOTOR CONNECTED FOR CWLE ROTATION

SCHEMATIC-135



GEOMETRIC CHARACTERISTICS & SYMBOLS
 ▽ FLATNESS
 — STRAIGHTNESS
 ∠ ANGULARITY
 ⊥ PERPENDICULARITY (SQUARENESS)
 // PARALLELISM
 ○ ROUNDNESS (CIRCULARITY)
 ∅ CYLINDRICITY
 △ PROFILE OF ANY SURFACE
 ∩ PROFILE OF ANY LINE
 ↗ RUNOUT
 ⊕ TRUE POSITION
 ⊙ CONCENTRICITY
 ≡ SYMMETRY
 ASME Y14.5M 1994

REGAL-BELOIT CORPORATION (RBC) PROVIDES TECHNICAL ASSISTANCE TO OUR CUSTOMERS IN SEVERAL AREAS. SINCE RBC DOES NOT RECEIVE ALL DATA CONCERNING THE USE AND APPLICATION OF THE MOTOR, THE SUITABILITY OF THE MOTOR FOR THE APPLICATION MUST BE DETERMINED BY THE CUSTOMER.

DIMENSIONS WITHOUT TOLERANCES ARE FOR REFERENCE ONLY.

DR BY:	DTS	05-02-2001
APPD:	TLB	05-02-2001
THIRD ANGLE PROJECTION	EDS DATE 11-11-2011 FORMAT REV H	

CONFIDENTIAL: THIS DRAWING AND ITS INFORMATION ARE THE EXCLUSIVE AND CONFIDENTIAL PROPERTY OF REGAL-BELOIT CORPORATION AND ARE NOT TO BE DISCLOSED, DUPLICATED, DISTRIBUTED OR OTHERWISE USED WITHOUT THE WRITTEN CONSENT OF REGAL-BELOIT CORPORATION. -ALL RIGHTS RESERVED.

ROT: REVERSIBLE
 NAMEPLATE DATA:
 Tipp City, OH
 THERMALLY PROTECTED
 SER. VOLTS 277 MOD DE3E163N' STK NO. 595
 RPM 1075 HZ 60 AMPS .83
 INS CLB AMB40°C HP SP PH1 CAP5MFD 370VAC
 BRG SLV CONT AO ← REV →
 BK-HI .83A 1/8HP ASSEMBLED IN MEXICO
 BU-MED .59A 1/12HP
 RD-LOW .49A 1/14HP
 WH-COM BR & BR/WH CAP

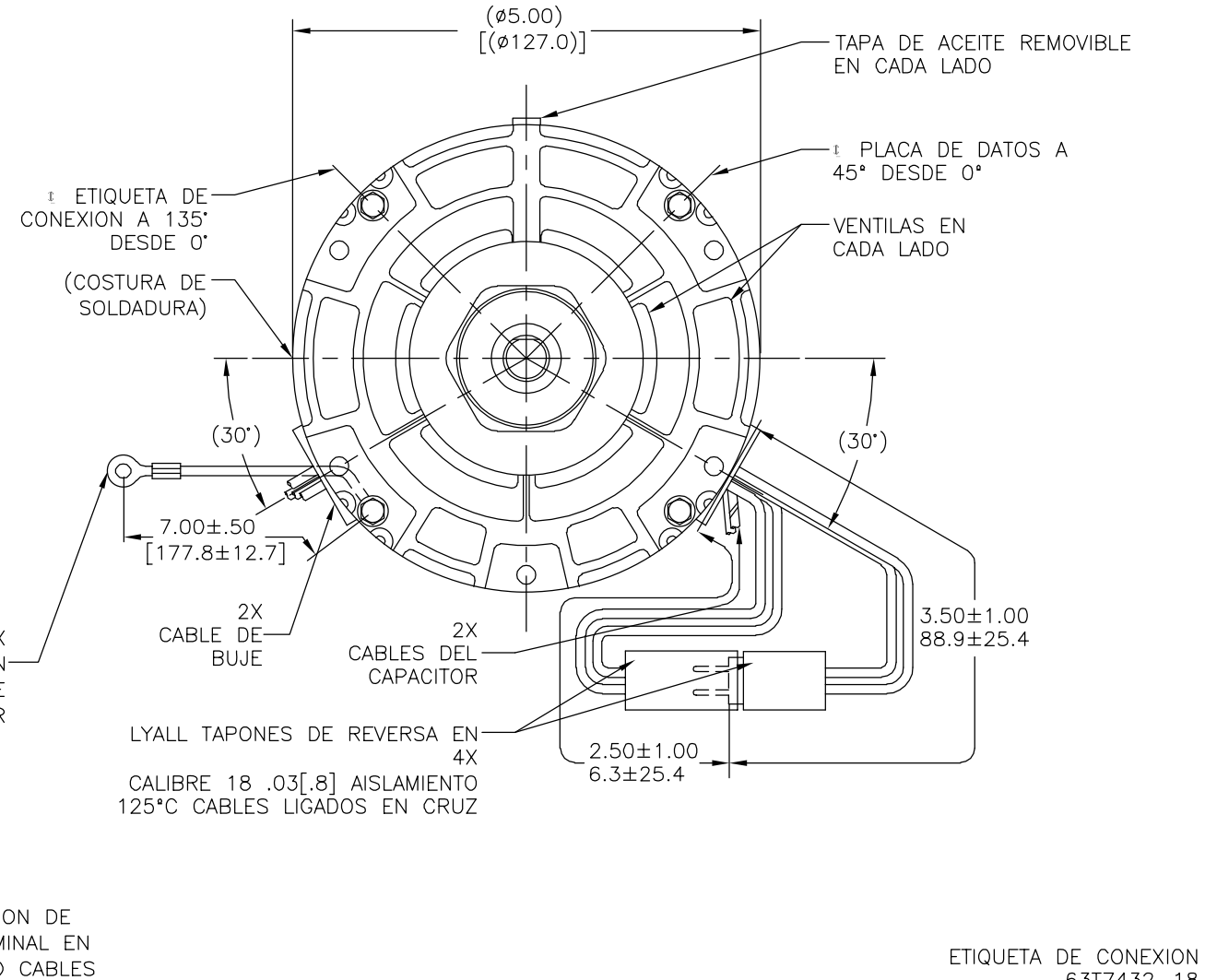
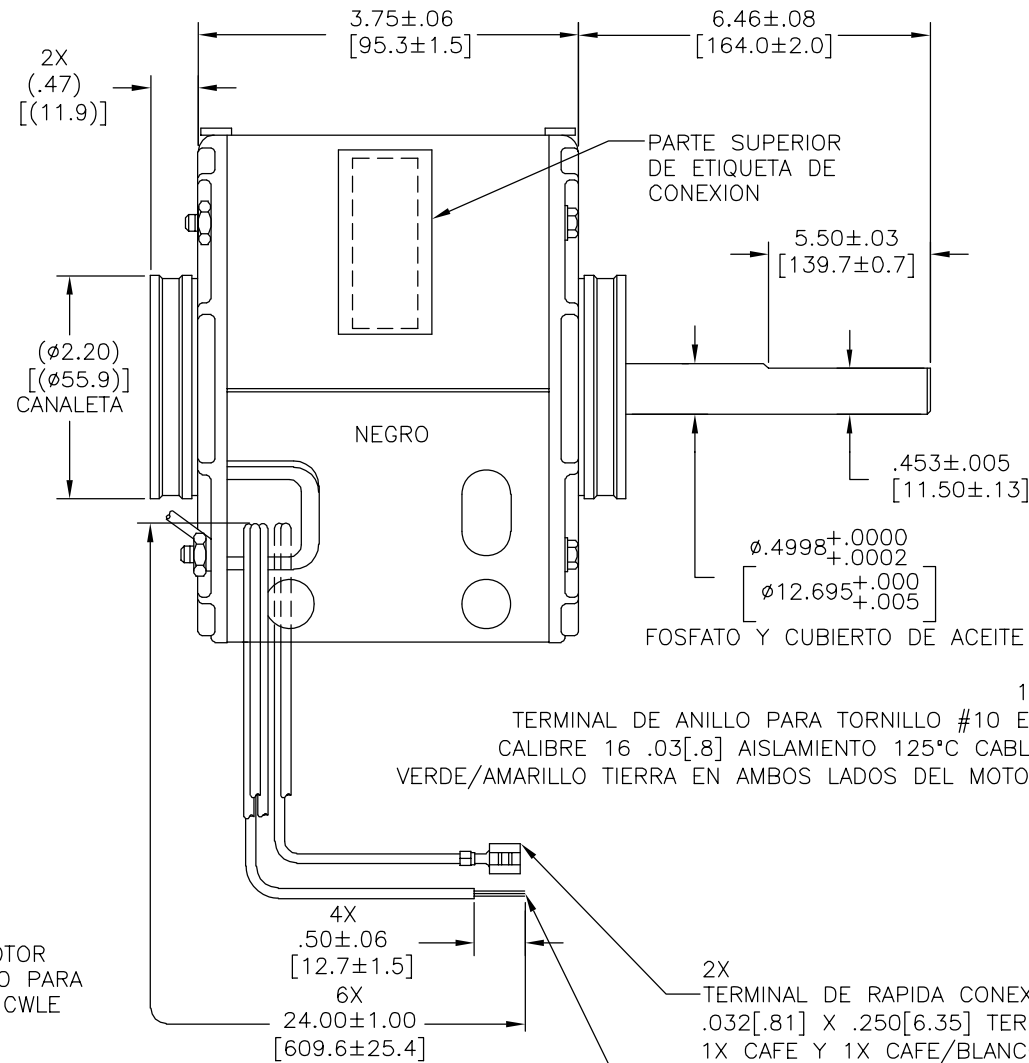
ELECTRICALLY PER SAMPLE S-8659D

REGAL-BELOIT CORPORATION	
DESCRIPTION MODEL-RFHP-42FR OUTLINE	
SIZE C	DWG NO DE3E7163
SCALE NONE	SHEET 1

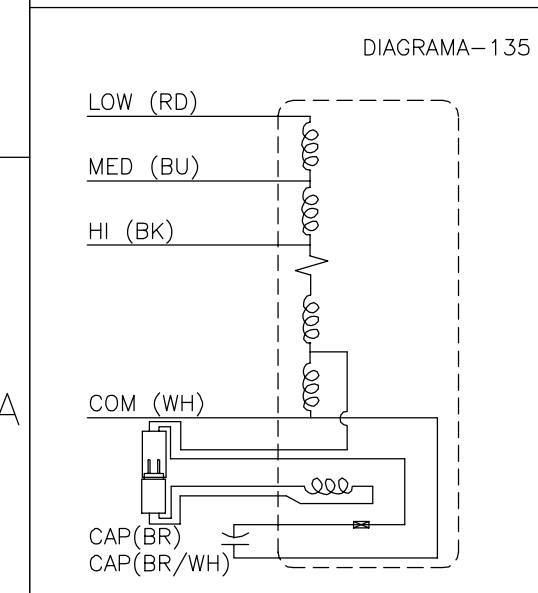
SOLO EL CLIENTE ES RESPONSABLE POR EL DESEMPEÑO DEL MOTOR Y LAS CONVENIENTES APLICACIONES PARA EL USO DEL CLIENTE.

REVISION:	ECO	REVISADO POR:	FECHA:	APROBADO POR:	FECHA:
F	0039906	E.SINECIO	10-21-2013	T.REYES	10-21-2013

JUEGO AXIAL .005[.13] MIN .040[1.02] MAXIMA
 MAXIMA OSILACION DE FLECHA .001[.02] SEGUN LAS PLGS
 MAXIMA LA OSILACION NO EXCEDER DE .0075[.191]



ENVIAR MOTOR CONECTADO PARA ROTACION CWLE



CARACTERISTICAS DE GEOMETRIA Y SIMBOLOS
 ▽ PLANICIDAD
 — RECTITUD
 ∟ ANGULARIDAD
 ⊥ PERPENDICULARIDAD (A ESCUADRA)
 // PARALELISMO
 ○ REDONDEZ (CIRCULARIDAD)
 ∅ CILINDRICIDAD
 △ PERFIL DE CUALQUIER SUPERFICIE
 ∩ PERFIL DE CUALQUIER LINEA
 ↗ VARIACION
 ⊕ POSICION REAL
 ⊙ CONCENTRICIDAD
 ≡ SIMETRIA
 ASME Y14.5M 1994

REGAL-BELOIT CORPORATION (RBC) PROVEE ASISTENCIA TECNICA A NUESTROS CLIENTES EN VARIAS AREAS. DESDE QUE RBC NO RECIBE TODOS LOS DATOS EN RELACION AL USO Y A LA APLICACION DEL MOTOR, LA APLICACION ADECUADA DEL MOTOR DEBE SER DETERMINADA POR EL CLIENTE.
 DIMENSIONES SIN TOLERANCIA SON DE REFERENCIA SOLAMENTE

DIBUJADO POR:	DTS	05-02-2001
APROBADO POR:	TLB	05-02-2001
TERCER ANGULO DE PROYECCION	⊕	FECHA EDS: 11-11-2011 REV. FORMATO: H
CONFIDENCIAL: ESTE DIBUJO Y SU INFORMACION SON PROPIEDAD DE USO EXCLUSIVO Y CONFIDENCIAL DE REGAL-BELOIT CORPORATION. Y NO DEBERAN SER REVELADOS, DUPLICADOS, DISTRIBUIDOS O USARSE DE OTRA MANERA SIN EL CONSENTIMIENTO ESCRITO DE REGAL-BELOIT CORPORATION. -TODOS LOS DERECHOS RESERVADOS.		

ROT: REVERSIBLE
 ETIQUETA DE DATOS:
 Tipp City, OH
 THERMALLY PROTECTED
 SER. VOLTS 277 MOD DE3E163N' STK NO. 595
 RPM 1075 HZ 60 AMPS .83
 INS CLB AMB40°C HP SP PH1 CAP5MFD 370VAC
 BRG SLV CONT AO ← REV →
 BK-HI .83A 1/8HP ASSEMBLED IN MEXICO
 BU-MED .59A 1/12HP
 RD-LOW .49A 1/14HP
 WH-COM BR & BR/WH CAP

REGAL-BELOIT CORPORATION	
DESCRIPCION:	MODEL-RFHP-42FR OUTLINE
TAMAÑO: C	NUMERO DE DIBUJO: DE3E7163
ESCALA: NONE	HOJA: 1