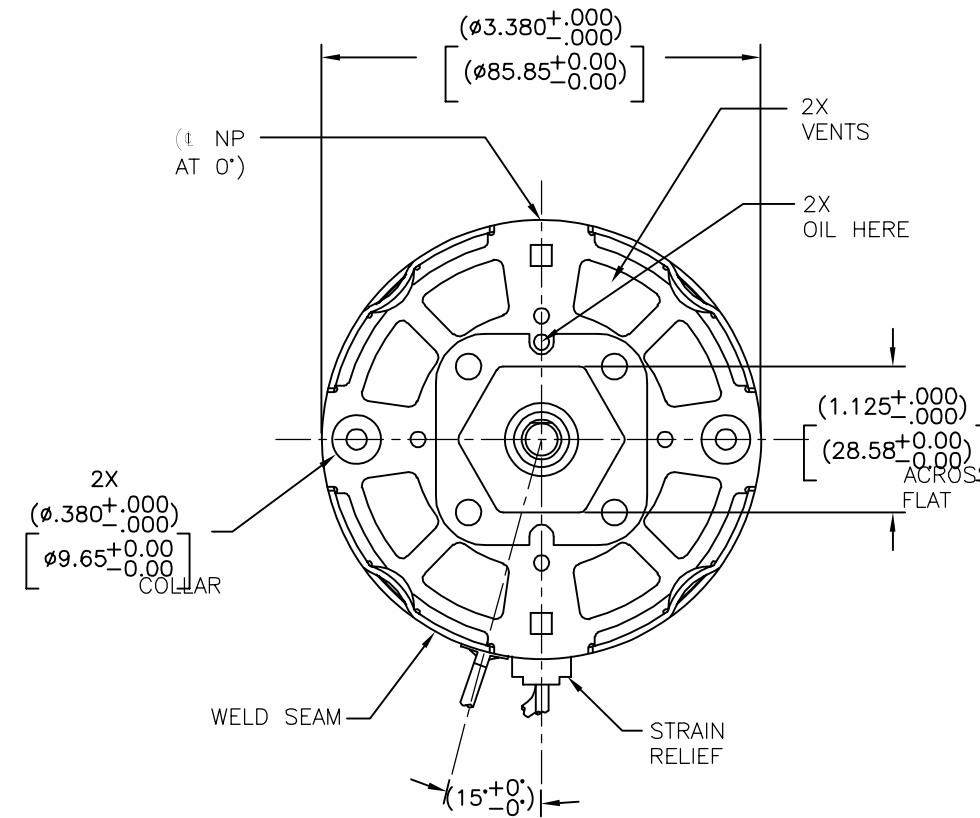
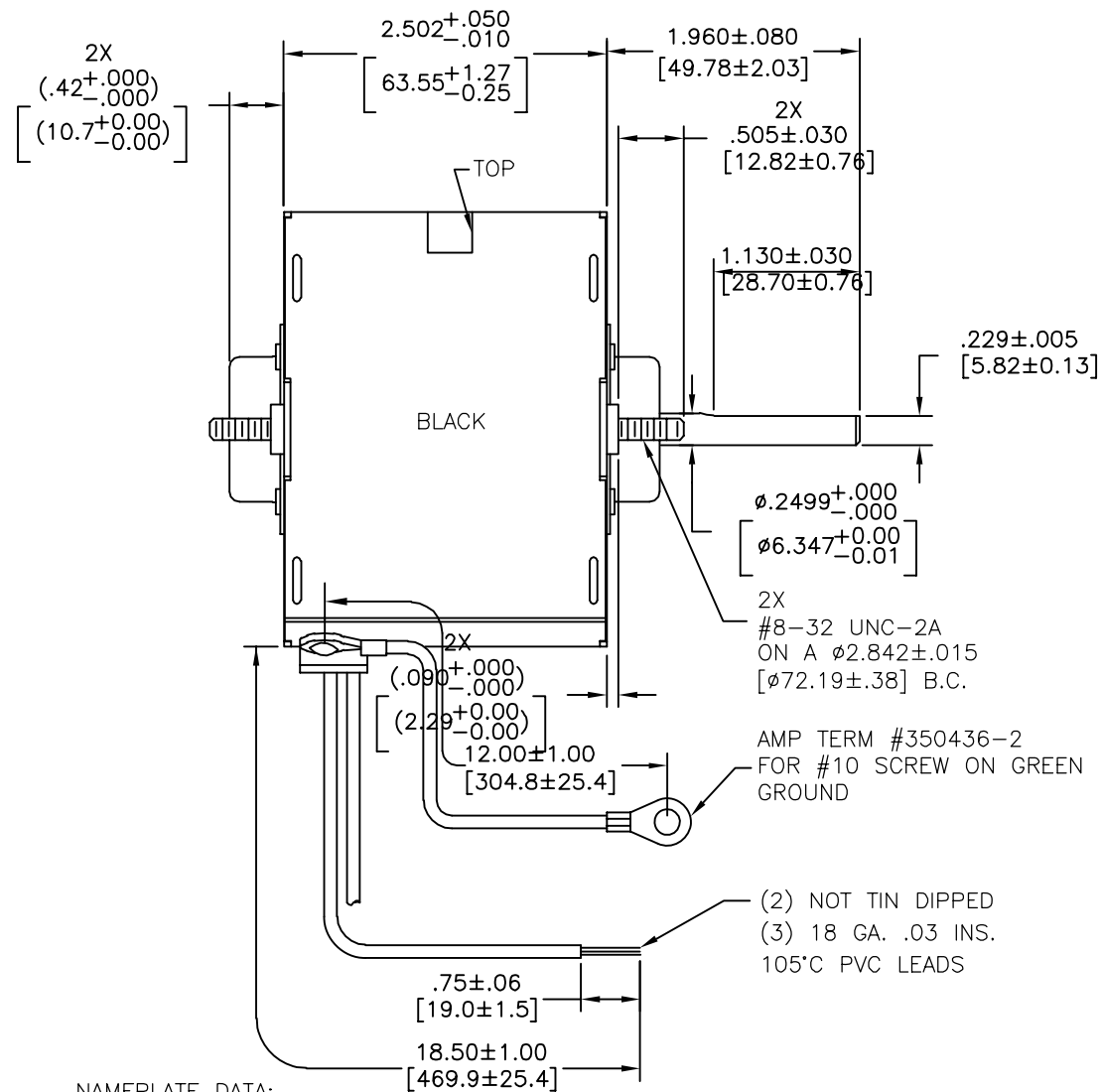


REV	ECO	REV BY	DATE	APPD	DATE
AE	0027414	A. ARREOLA	07-13-2012	G. ALVIDREZ	07-13-2012

CUSTOMER IS SOLELY RESPONSIBLE FOR MOTOR PERFORMANCE AND SUITABILITY IN APPLICATIONS FOR CUSTOMER'S USES

END PLAY
.04[1.0] MAX.



NAMEPLATE DATA:



Tipp City, OH IMPEDANCE PROTECTED

SER.DATE, PLT MOD JA1C151L#
115V 60HZ .55A 3000RPM 1/80HP 1PH CONT AO
← ROTATION → STOCK NO. 541
ASSEMBLED IN MEXICO

ELECTRICALLY PER
SAMPLE S-6381D
EXCEPT CONST.

CCWLE-CWSE

GEOMETRIC CHARACTERISTICS & SYMBOLS	
▭	FLATNESS
-	STRAIGHTNESS
∠	ANGULARITY
⊥	PERPENDICULARITY (SQUARENESS)
//	PARALLELISM
○	ROUNDNESS (CIRCULARITY)
⊘	CYLINDRICITY
△	PROFILE OF ANY SURFACE
∧	PROFILE OF ANY LINE
↗	RUNOUT
⊕	TRUE POSITION
◎	CONCENTRICITY
≡	SYMMETRY
ASME Y14.5M 1994	

UNLESS OTHERWISE SPECIFIED DIM. TOLERANCES ARE AS FOLLOWS:			
INCH	±.1	±.02	±.005 ±.0005
mm	±0.5	±0.13	±0.013
ANG. ±.50 DEG			
REMOVE BURRS & BREAK SHARP EDGES:			
INCH	.003-.015	mm	0.1-0.4
CORNER FILLETS TO:			
INCH	.020	mm	0.5
MACHINE SURFACES:			
INCH	125	mm	3.2
METRIC DIMS. SHOWN IN [BRACKETS]			

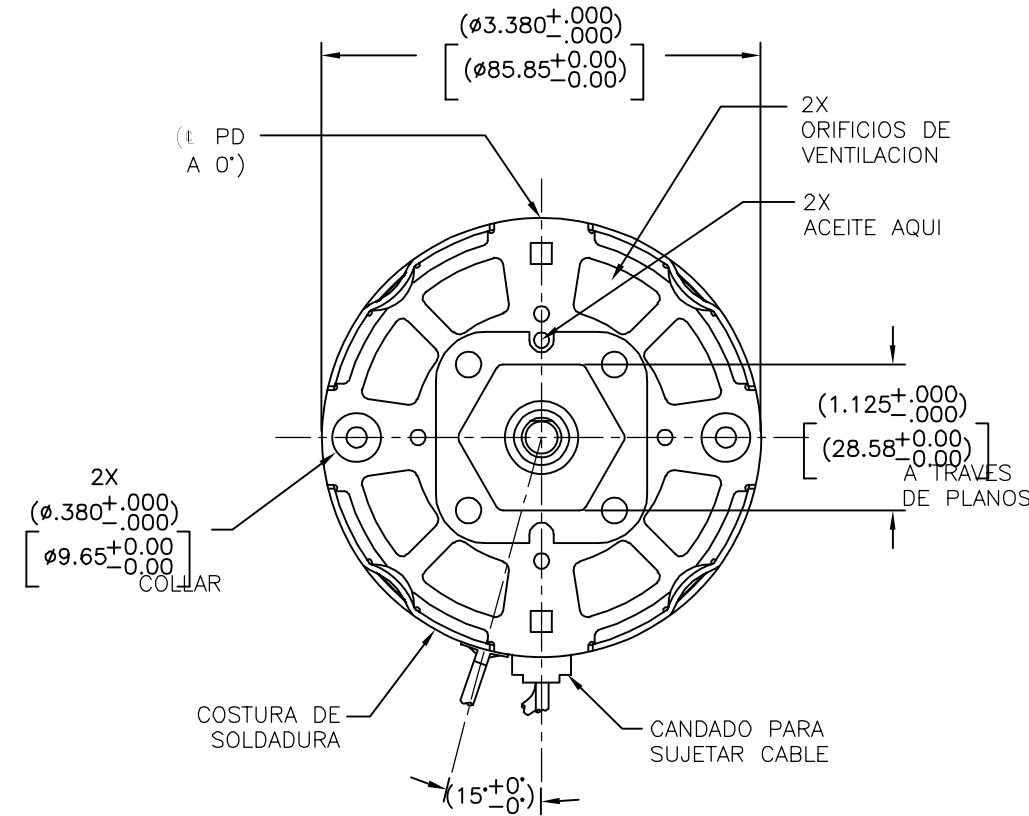
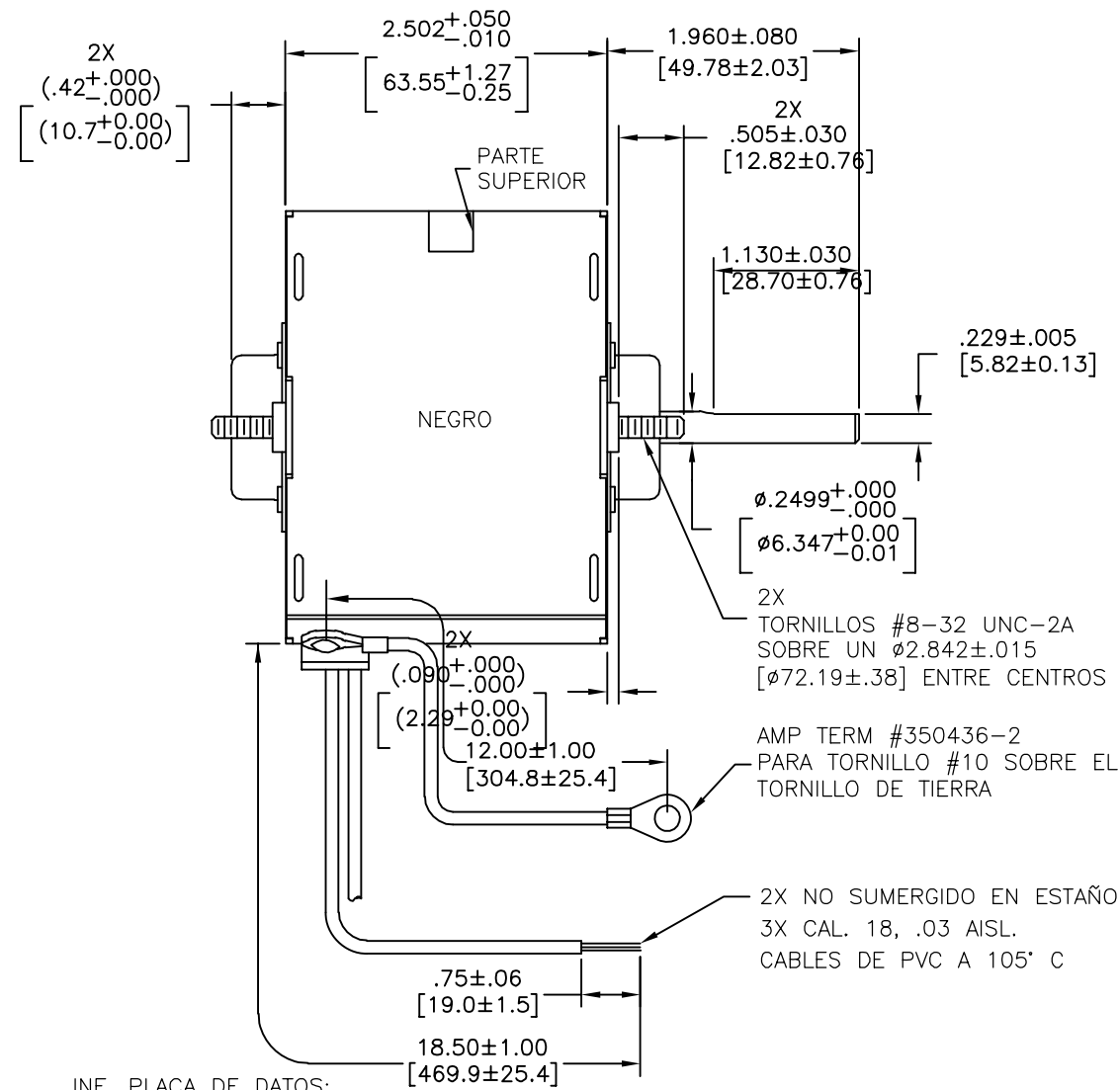
DR BY:	WJC
APPD:	
THIRD ANGLE PROJECTION	EDS DATE 11-11-2011 FORMAT REV H
CONFIDENTIAL: THIS DRAWING AND ITS INFORMATION ARE THE EXCLUSIVE AND CONFIDENTIAL PROPERTY OF REGAL-BELOIT CORPORATION AND ARE NOT TO BE DISCLOSED, DUPLICATED, DISTRIBUTED OR OTHERWISE USED WITHOUT THE WRITTEN CONSENT OF REGAL-BELOIT CORPORATION. -ALL RIGHTS RESERVED.	

REGAL REGAL-BELOIT CORPORATION	
DESCRIPTION MODEL-SFHP-3.3 OUTLINE	
SIZE C	DWG NO JA1C151
SCALE NONE	SHEET 1

REVISION:	ECO	REVISADO POR:	FECHA:	APROBADO POR:	FECHA:
AE	0027414	A. ARREOLA	07-13-2012	G. ALVIDREZ	07-13-2012

EL CLEINTE ES SOLO RESPONSABLE DEL RENDIMIENTO DEL MOTOR Y APLICACIONES CONVENIENTES PARA LOS USOS DEL CLIENTE.

JUEGO AXIAL .04[1.0] MAX.



Tipp City, OH IMPEDANCE PROTECTED

SER.DATE, PLT MOD JA1C151L#
115V 60HZ .55A 3000RPM 1/80HP 1PH CONT AO
←ROTATION→ STOCK NO. 541
ASSEMBLED IN MEXICO

ELECTRICAMENTE DE ACUERDO A MUESTRA S-6381D EXCEPTO CONST.

CCWLE-CWSE

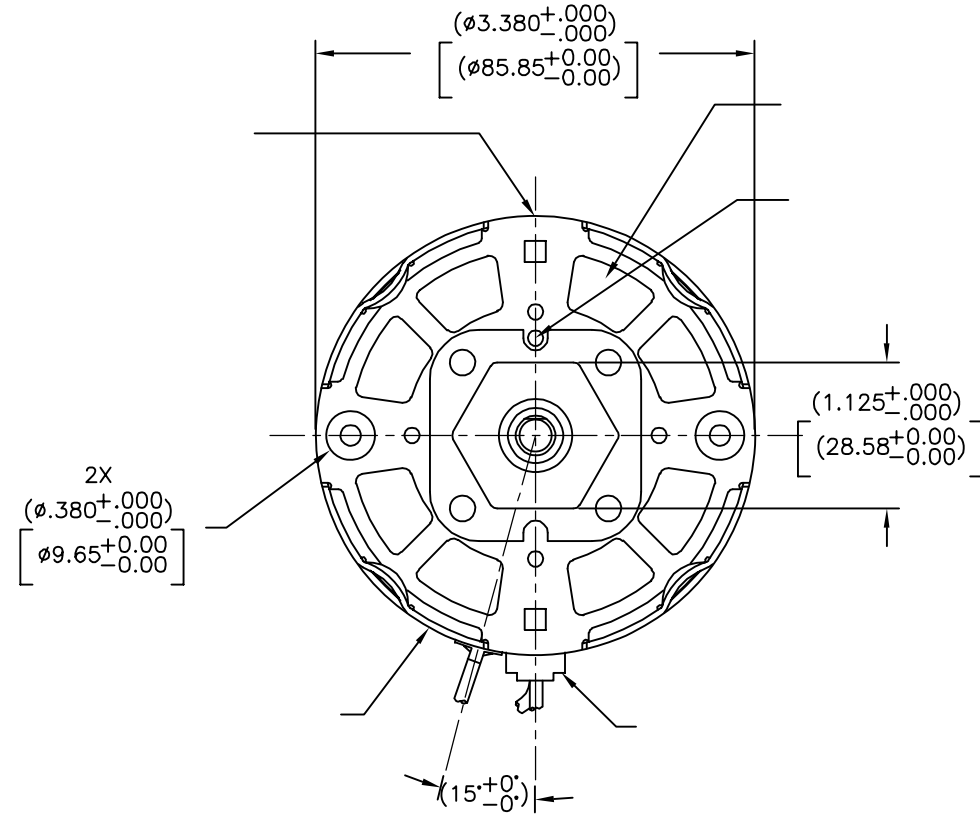
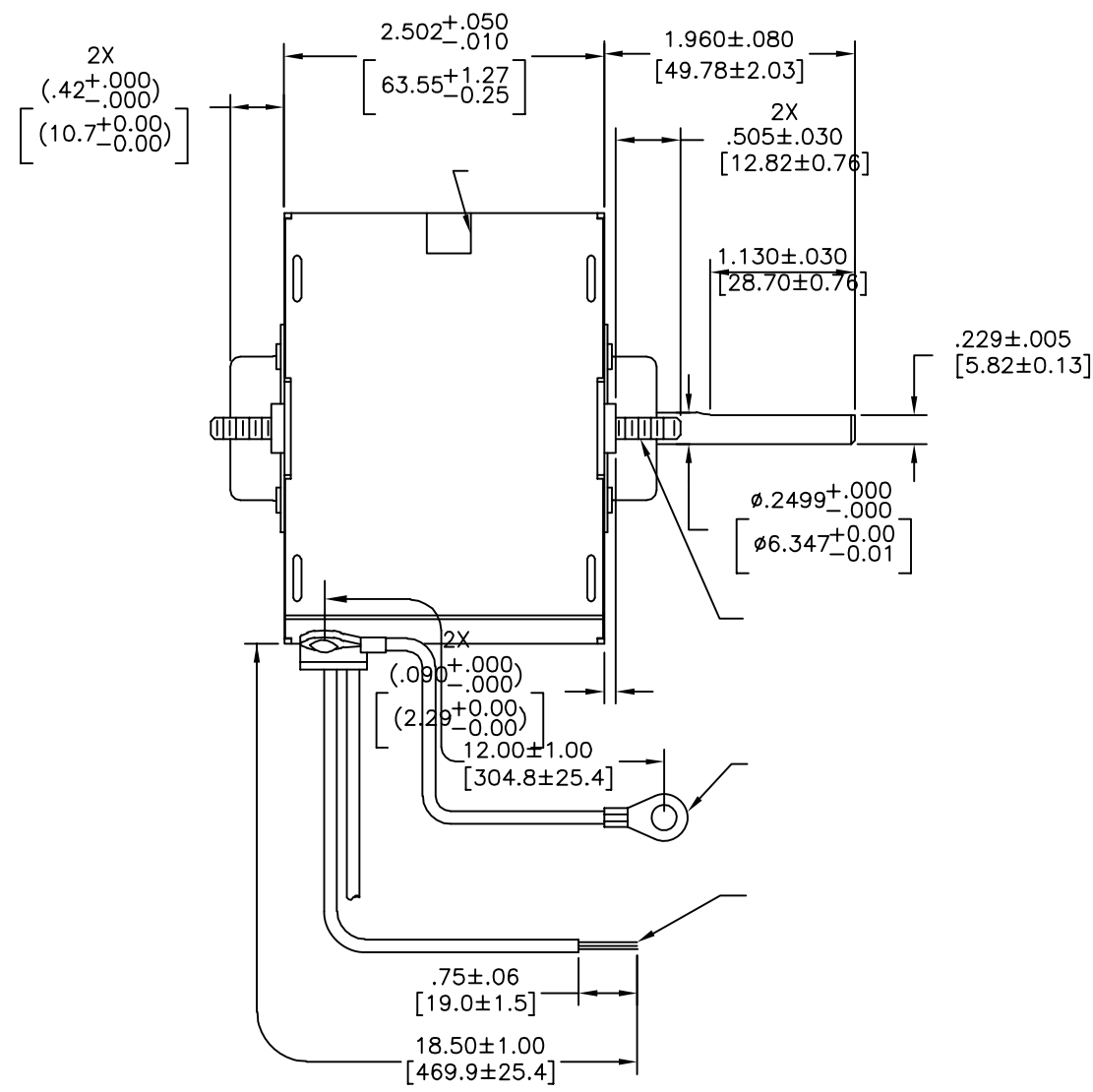
CARACTERISTICAS DE GEOMETRIA Y SIMBOLOS	
∟	PLANICIDAD
-	RECTITUD
∠	ANGULARIDAD
⊥	PERPENDICULARIDAD (A ESCUADRA)
//	PARALELISMO
○	REDONDEZ (CIRCULARIDAD)
∅	CILINDRICIDAD
△	PERFIL DE CUALQUIER SUPERFICIE
∧	PERFIL DE CUALQUIER LINEA
∧	VARIACION
+	POSICION REAL
⊙	CONCENTRICIDAD
≡	SIMETRIA

A MENOS QUE SE ESPECIFIQUE DE OTRA MANERA, LAS TOLERANCIAS DE LAS DIMS; SON LAS SIGUIENTES:
PULG ±.1 ±.02 ±.005 ±.0005
mm ±0.5 ±0.13 ±0.013
ANG. ± 50 GRADOS
ELIMINAR REBABAS Y ORILLAS FILOSAS DEL BORDE.
PULG .003-.015 mm 0.1-0.4
FILETEAR ESQUINA: PULG .020 mm 0.5
MAQUINAR SUPERFICIES
PULG 125 mm 3.2
DIMS METRICAS MOSTRADAS [PARENTESIS]

DIBUJADO POR: WJC	FECHA EDS: 11-11-2011
APROBADO POR:	REV. FORMATO: H
TERCER ANGULO DE PROYECCION	
CONFIDENCIAL: ESTE DIBUJO Y SU INFORMACION SON PROPIEDAD DE USO EXCLUSIVO Y CONFIDENCIAL DE REGAL-BELOIT CORPORATION. Y NO DEBERAN SER REVELADOS, DUPLICADOS, DISTRIBUIDOS O USARSE DE OTRA MANERA SIN EL CONSENTIMIENTO ESCRITO DE REGAL-BELOIT CORPORATION. -TODOS LOS DERECHOS RESERVADOS.	

REGAL REGAL-BELOIT CORPORATION	
DESCRIPCION: MODEL-SFHP-3.3 OUTLINE	
TAMAÑO: C	NUMERO DE DIBUJO: JA1C151
ESCALA: NONE	HOJA: 1

版本	ECO	编制	日期	批准	日期
AE	0027414	A. ARREOLA	07-13-2012	G. ALVIDREZ	07-13-2012



Tipp City, OH IMPEDANCE PROTECTED

SER.DATE, PLT MOD JA1C151L#
 115V 60HZ .55A 3000RPM 1/80HP 1PH CONT AO
 ←ROTATION→ STOCK NO. 541
 ASSEMBLED IN MEXICO

CCWLE-CWSE

形位公差	除另有注明
□ 平面度	尺寸公差如下:
— 直线度	英寸 X XX XXX XXXX
∠ 倾斜度	英寸 ±.1 ±.02 ±.005 ±.0005
⊥ 垂直度	毫米 ±0.5 ±0.13 ±0.013
// 平行度	角度 ±.50 度
○ 圆度	清理毛刺和尖棱
⊘ 圆柱度	英寸 .003-.015 毫米 0.1-0.4
△ 面轮廓度	内圆角
∩ 线轮廓度	英寸 .020 毫米 0.5
∧ 圆跳动	表面粗糙度
⊕ 位置度	英制 125 米制 3.2
◎ 同轴度	米制尺寸显示在 []

ASME Y14.5M 1994

绘图: WJC	批准:
第三角投影	图纸格式发布日期 11-11-2011 图纸格式版本 H
机密: 本图纸及相关信息所有权归REGAL-BELOIT CORPORATION 未经REGAL-BELOIT CORPORATION书面授权, 不得泄露、 复制、传播或作其他用途。一版权所有	

REGAL REGAL-BELOIT CORPORATION	
名称	MODEL-SFHP-3.3 OUTLINE
图幅	图号
C	JA1C151
比例	页号
NONE	1