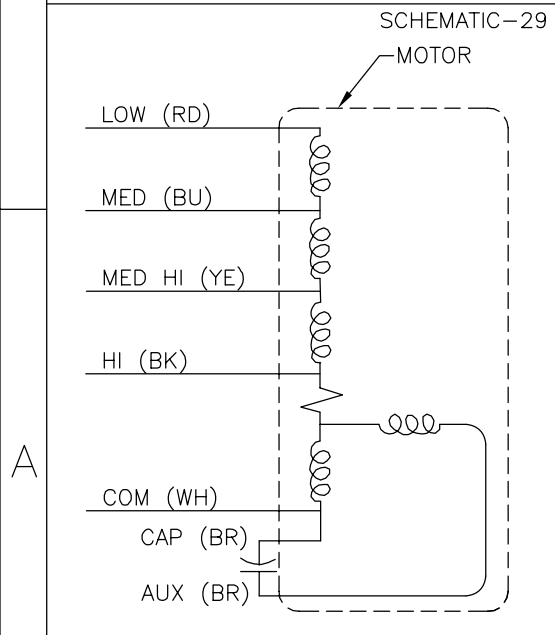
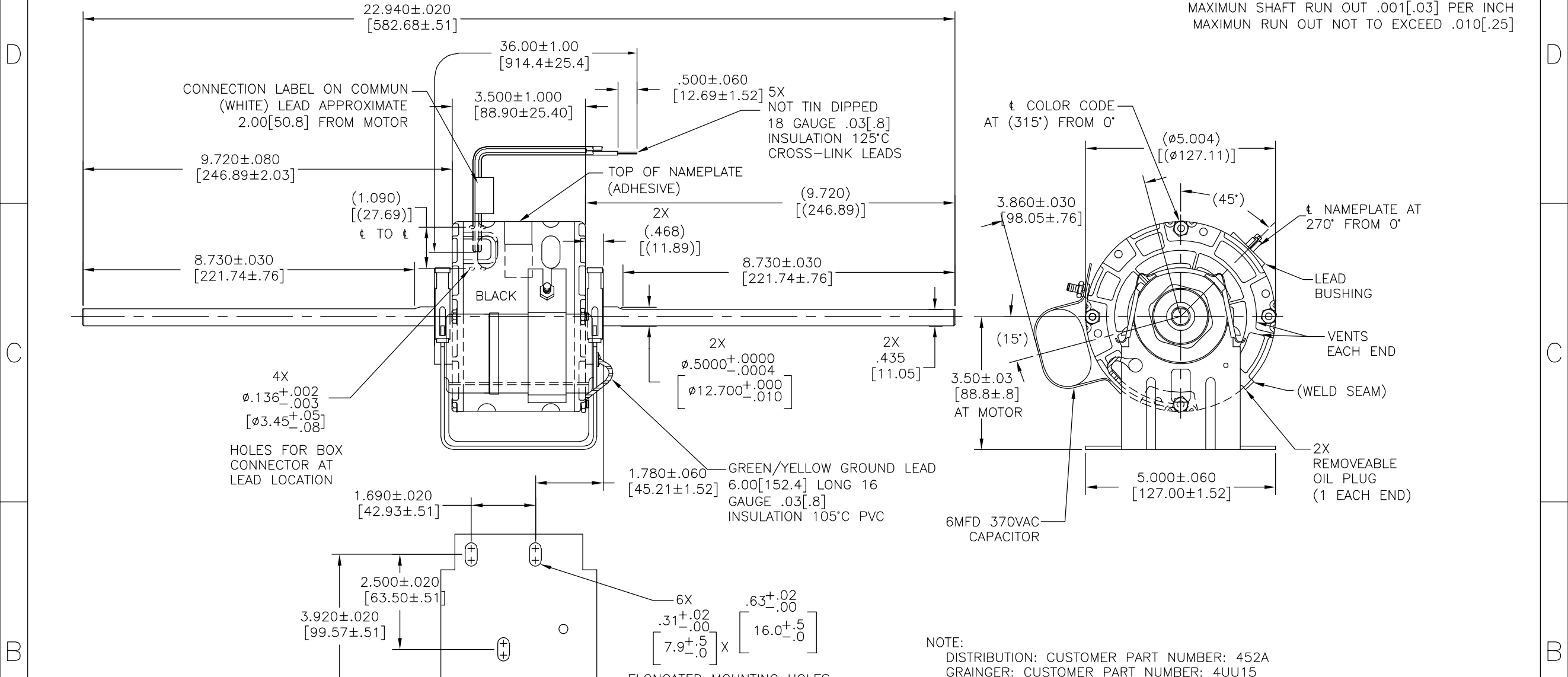


| REV | ECO | REV BY | DATE | APPD | DATE |
|-----|---------|---------|------------|---------|------------|
| B | 0029019 | I.ORTIZ | 10-17-2012 | M.AVILA | 10-17-2012 |

CUSTOMER IS SOLELY RESPONSIBLE FOR MOTOR PERFORMANCE AND SUITABILITY IN APPLICATIONS FOR CUSTOMER'S USES

END PLAY .005[.13] MINIMUM - .040[1.02] MAXIMUM
 MAXIMUM SHAFT RUN OUT .001[.03] PER INCH
 MAXIMUM RUN OUT NOT TO EXCEED .010[.25]



NOTE: DISTRIBUTION: CUSTOMER PART NUMBER: 452A
 GRAINGER: CUSTOMER PART NUMBER: 4UU15

SEE NOTE

COLOR CODE LABEL: 63T7452-4

BK HI .80A 1/20HP
 YE MED HI .62A 1/25HP
 BU MED .45A 1/35HP
 RD LO .38A 1/50HP
 WH COM

CONNECTION LABEL 63T7433-265

ROT: CWLE

NAMEPLATE DATA:

Century Tipp City, OH THERMALLY PROTECTED

SER. DATE & PO# PLT LTR MOD DE3D481N

VOLTS 115 HZ 60 AMPS .80

RPM 1075 SP PH1 CAP 6MFD 370VAC

INS CL AMB °C HP 1/20 CONT A.O. ASSEMBLED IN MEXICO

BRG SLV

GEOMETRIC CHARACTERISTICS & SYMBOLS

- FLATNESS
- STRAIGHTNESS
- ∠ ANGULARITY
- ⊥ PERPENDICULARITY (SQUARENESS)
- ∥ PARALLELISM
- ROUNDNESS (CIRCULARITY)
- ⊘ CYLINDRICITY
- △ PROFILE OF ANY SURFACE
- ∩ PROFILE OF ANY LINE
- ↗ RUNOUT
- ⊕ TRUE POSITION
- ◎ CONCENTRICITY
- ≡ SYMMETRY

ASME Y14.5M 1994

UNLESS OTHERWISE SPECIFIED DIM. TOLERANCES ARE AS FOLLOWS:

INCH X XX XXX XXXX
 ±.1 ±.02 ±.005 ±.0005
 mm ±0.5 ±0.13 ±0.013

ANG. ±.50 DEG

REMOVE BURRS & BREAK SHARP EDGES:
 INCH .003-.015 mm 0.1-0.4

CORNER FILLETS TO:
 INCH .020 mm 0.5

MACHINE SURFACES:
 INCH 125 mm 3.2

METRIC DIMS. SHOWN IN [BRACKETS]

DR BY: AS 06-22-2011

APPD: BS 06-22-2011

THIRD ANGLE PROJECTION

EDS DATE 11-11-2011
 FORMAT REV H

CONFIDENTIAL: THIS DRAWING AND ITS INFORMATION ARE THE EXCLUSIVE AND CONFIDENTIAL PROPERTY OF REGAL-BELOIT CORPORATION AND ARE NOT TO BE DISCLOSED, DUPLICATED, DISTRIBUTED OR OTHERWISE USED WITHOUT THE WRITTEN CONSENT OF REGAL-BELOIT CORPORATION. -ALL RIGHTS RESERVED.

REGAL REGAL-BELOIT CORPORATION

DESCRIPTION: MODEL-RFHP-42FR OUTLINE

SIZE: C DWG NO: 452A

SCALE: NONE SHEET: 1

4

3

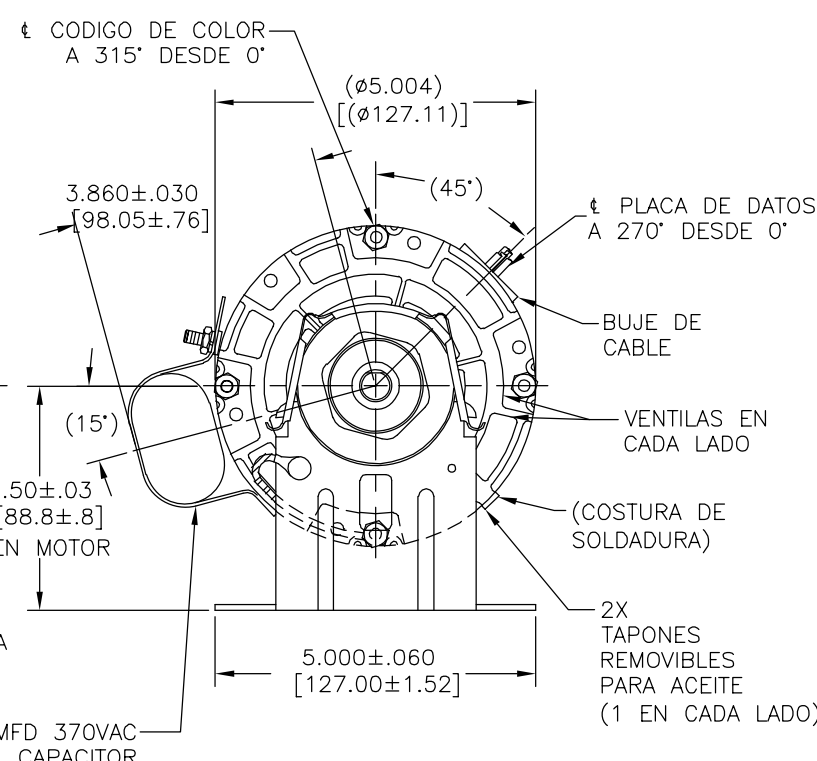
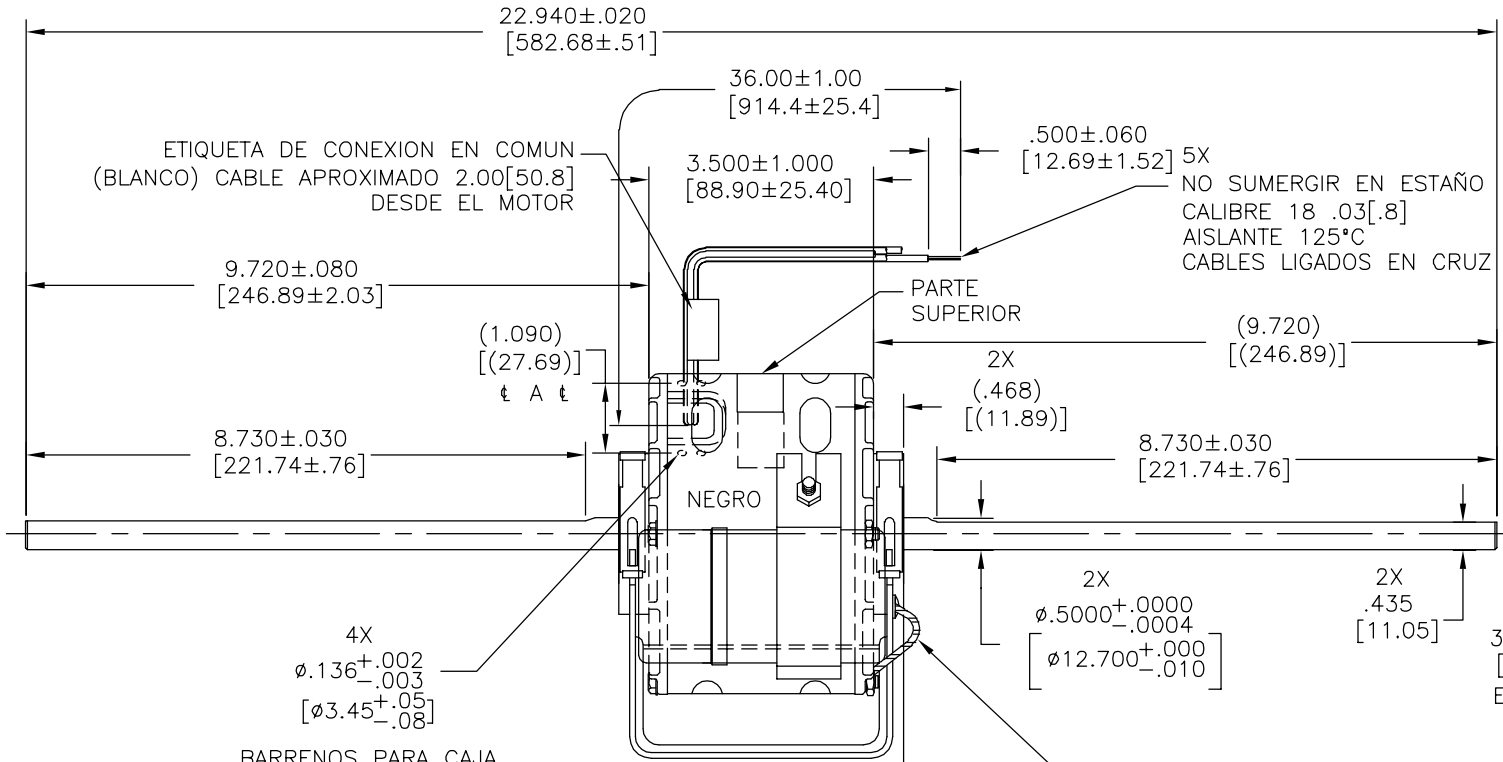
2

1

EL CLIENTE ES EXCLUSIVAMENTE RESPONSABLE PARA EL DESEMPEÑO DEL MOTOR Y ADECUADA APLICACIONES POR EL USO DE LOS CLIENTES.

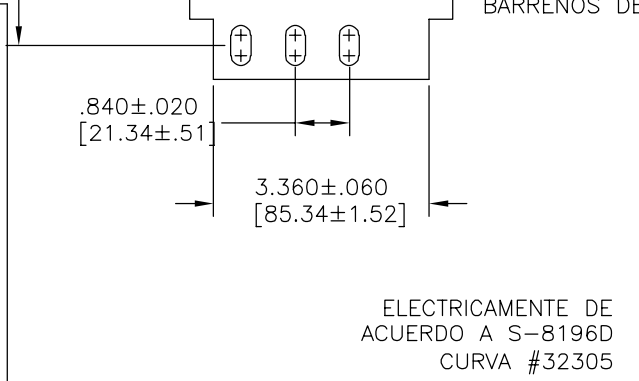
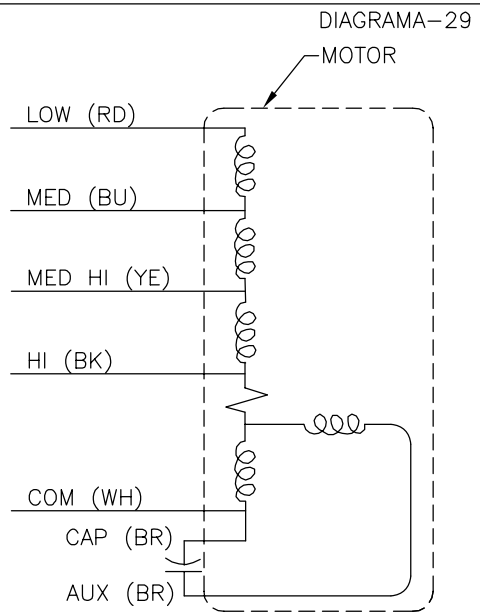
| | | | | | |
|-----------|---------|---------------|------------|---------------|------------|
| REVISION: | ECO | REVISADO POR: | FECHA: | APROBADO POR: | FECHA: |
| B | 0029019 | I.ORTIZ | 10-17-2012 | M.AVILA | 10-17-2012 |

JUEGO AXIAL .005[.13] MINIMO - .040[1.02] MAXIMO
 MAXIMA OSCILACION DE FLECHA .001[.03] POR PULGADA
 MAXIMA OSCILACION NO DEBE EXCEDER .010[.25]



NOTA:
 NUMERO DE PARTE DEL CLIENTE DISTRIBUTION: 452A
 NUMERO DE PARTE DEL CLIENTE GRAINGER: 4UU15

VER NOTA



COLOR CODE LABEL: 63T7452-4
 BK HI .80A 1/20HP
 YE MED HI .62A 1/25HP
 BU MED .45A 1/35HP
 RD LO .38A 1/50HP
 WH COM

ETIQUETA DE CONEXION
 63T7433-265

ROT: CWLE

PLACA DE DATOS:

Century Tipp City, OH THERMALLY PROTECTED

SER. DATE & PO# PLT LTR MOD DE3D481N

VOLTS 115 HZ 60 AMPS .80

RPM 1075 SP PH1 CAP 6MFD 370VAC

INS CL AMB °C HP 1/20 CONT A.O. ASSEMBLED IN MEXICO

BRG SLV → ROTATION →

CARACTERISTICAS DE GEOMETRIA Y SIMBOLOS

- PLANICIDAD
- RECTITUD
- ∠ ANGULARIDAD
- ⊥ PERPENDICULARIDAD (A ESCUADRA)
- // PARALELISMO
- REDONDEZ (CIRCULARIDAD)
- ∅ CILINDRICIDAD
- △ PERFIL DE CUALQUIER SUPERFICIE
- ∩ PERFIL DE CUALQUIER LINEA
- ∠ VARIACION
- ⊕ POSICION REAL
- ⊙ CONCENTRICIDAD
- = SIMETRIA

ASME Y14.5M 1994

A MENOS QUE SE ESPECIFIQUE DE OTRA MANERA, LAS TOLERANCIAS DE LAS DIMS; SON LAS SIGUIENTES:

PULG ±.1 ±.02 ±.005 ±.0005

mm ±0.5 ±0.13 ±0.013

ANG. ± 50 GRADOS

ELIMINAR REBABAS Y ORILLAS FILOSAS DEL BORDE.

PULG .003-.015 mm 0.1-0.4

FILETEAR ESQUINA: PULG .020 mm 0.5

MAQUINAR SUPERFICIES

PULG 125 mm 3.2

DIMS METRICAS MOSTRADAS [PARENTESIS]

DIBUJADO POR: AS 06-22-2011

APROBADO POR: BS 06-22-2011

TERCER ANGULO DE PROYECCION

FECHA EDS: 11-11-2011

REV. FORMATO: H

CONFIDENCIAL: ESTE DIBUJO Y SU INFORMACION SON PROPIEDAD DE USO EXCLUSIVO Y CONFIDENCIAL DE REGAL-BELOIT CORPORATION. Y NO DEBERAN SER REVELADOS, DUPLICADOS, DISTRIBUIDOS O USARSE DE OTRA MANERA SIN EL CONSENTIMIENTO ESCRITO DE REGAL-BELOIT CORPORATION. -TODOS LOS DERECHOS RESERVADOS.

REGAL REGAL-BELOIT CORPORATION

DESCRIPCION: MODEL-RFHP-42FR OUTLINE

TAMAÑO: C NUMERO DE DIBUJO: 452A

ESCALA: NONE HOJA: 1

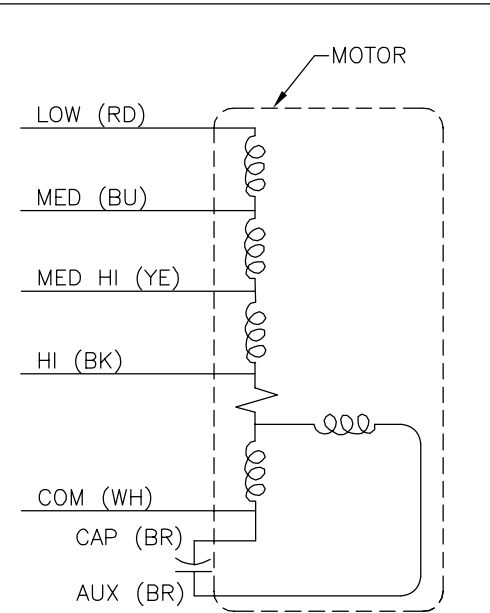
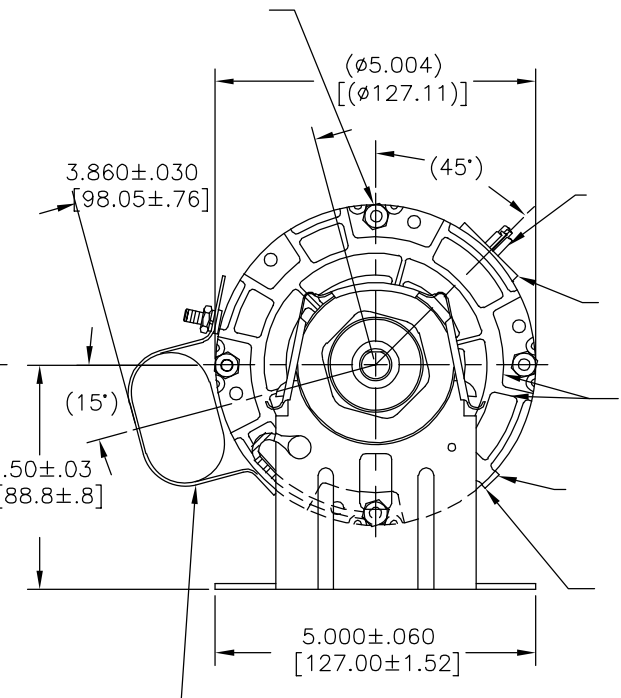
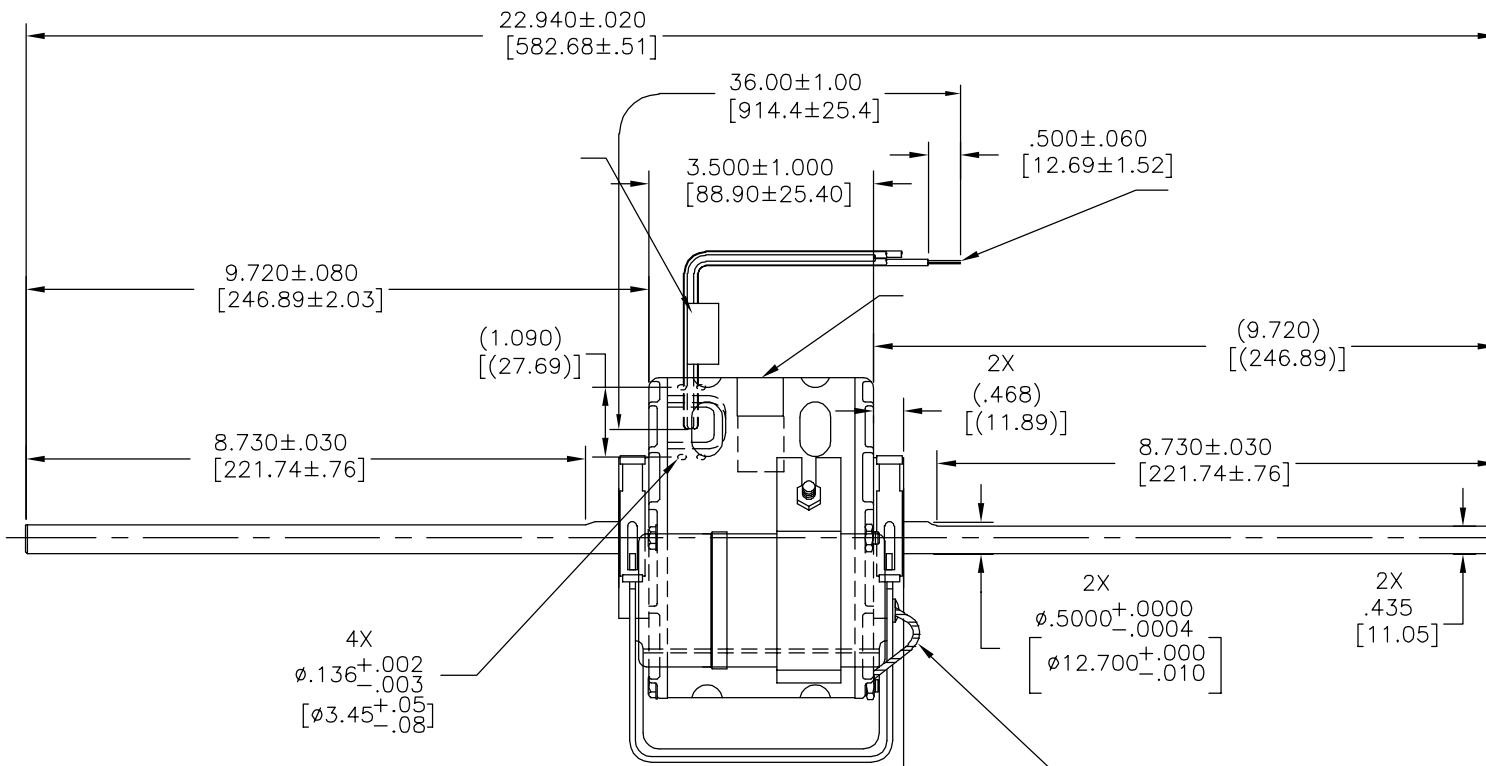
4

3

2

1

| | | | | | |
|----|---------|---------|------------|---------|------------|
| 版本 | ECO | 编制 | 日期 | 批准 | 日期 |
| B | 0029019 | I.ORTIZ | 10-17-2012 | M.AVILA | 10-17-2012 |



| | |
|--|-----------|
| COLOR CODE LABEL: 63T7452-4 BK HI .80A 1/20HP YE MED HI .62A 1/25HP BU MED .45A 1/35HP RD LO .38A 1/50HP WH COM | ROT: CWLE |
|--|-----------|

Century Tipp City, OH THERMALLY PROTECTED

SER. DATE & PO# PLT LTR MOD DE3D481N
VOLTS 115 HZ 60 AMPS .80
RPM 1075 SP PH1 CAP 6MFD 370VAC
INS CL AMB °C HP 1/20 CONT A.O. >—ROTATION—>
BRG SLV ASSEMBLED IN MEXICO

形位公差
□ 平面度
— 直线度
∠ 倾斜度
⊥ 垂直度
∥ 平行度
○ 圆度
⊘ 圆柱度
⌒ 面轮廓度
△ 线轮廓度
⌒ 圆跳动
⊕ 位置度
⊙ 同轴度
≡ 对称度

ASME Y14.5M 1994

除另有注明
尺寸公差如下:
英寸 X XX XXX XXXX
毫米 ±.1 ±.02 ±.005 ±.0005
±0.5 ±0.13 ±0.013
角度 ±.50 度
清理毛刺和尖棱
英寸 .003-.015 毫米 0.1-0.4
内圆角
英寸 .020 毫米 0.5
表面粗糙度
英制 125 米制 3.2

米制尺寸显示在L

绘图: AS 06-22-2011
批准: BS 06-22-2011
第三角投影
图纸格式发布日期 11-11-2011
图纸格式版本 H
机密: 本图纸及相关信息所有权归REGAL-BELOIT CORPORATION
未经REGAL-BELOIT CORPORATION书面授权, 不得泄露、
复制、传播或作其他用途。—版权所有

REGAL REGAL-BELOIT CORPORATION

名称: MODEL-RFHP-42FR OUTLINE
图幅: C 图号: 452A
比例: NONE 页号: 1