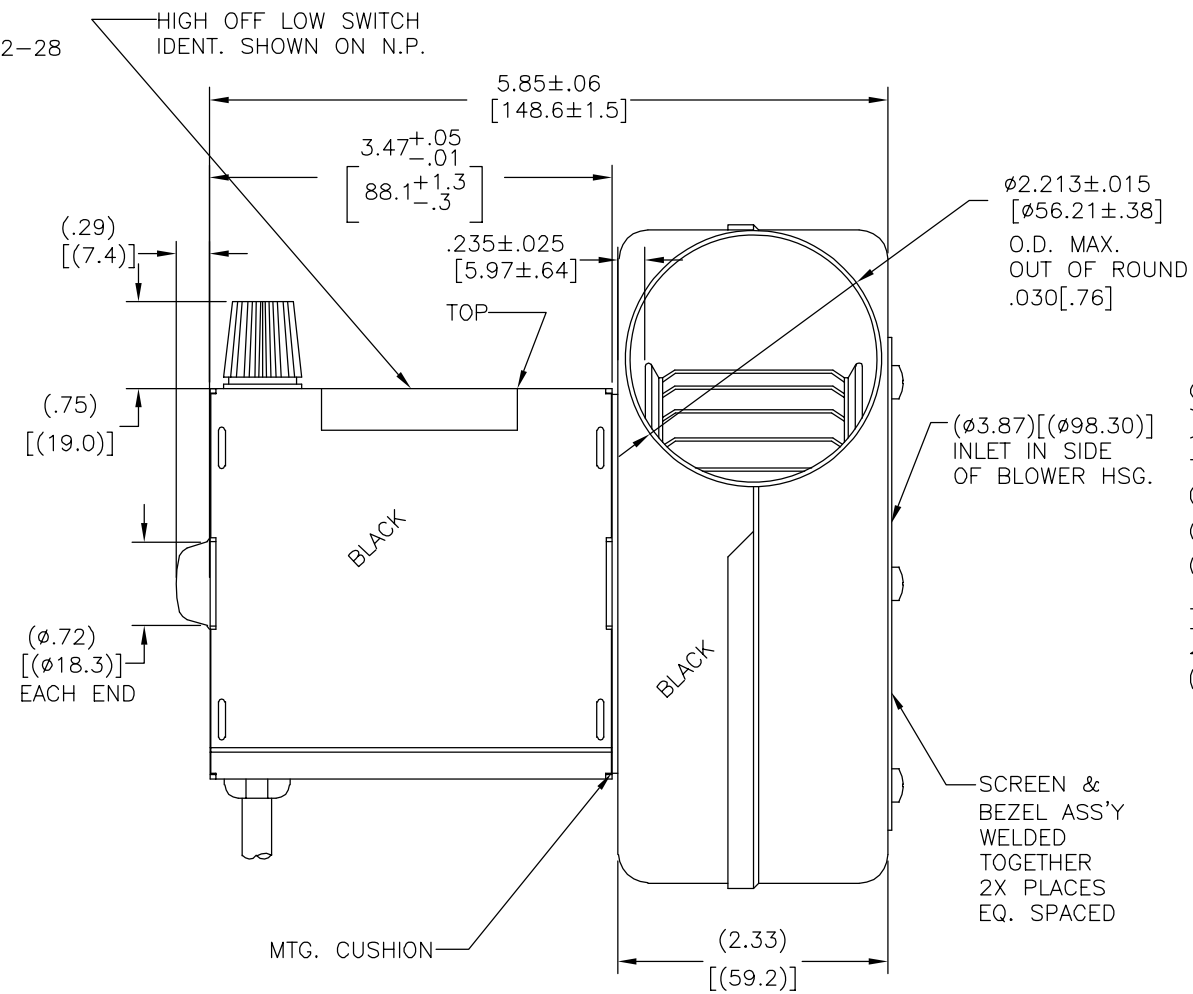
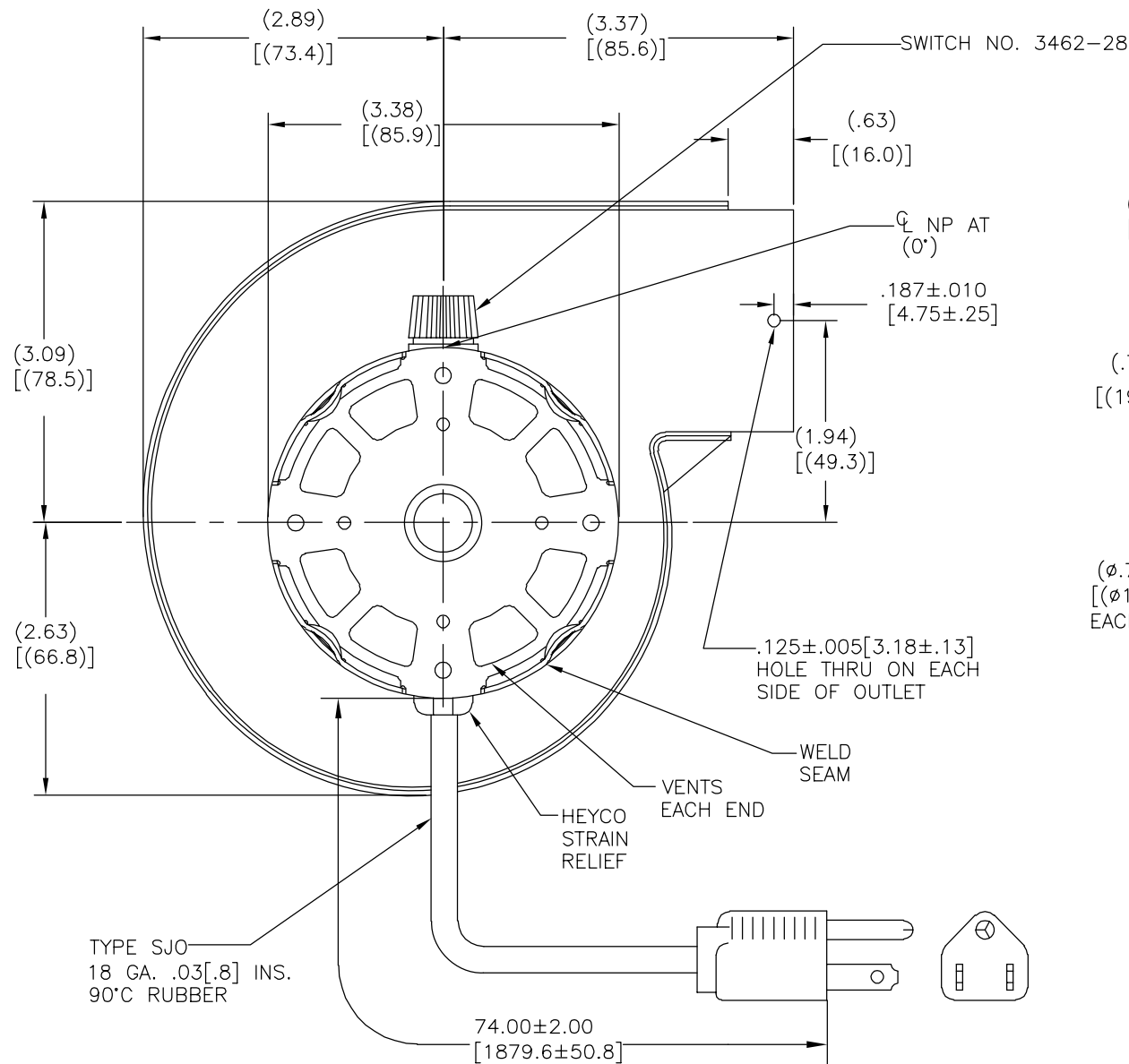


REV	ECO	REV BY	DATE	APPD	DATE
BT	0027415	F. MORENO	07-13-2012	G. ALVIDREZ	07-13-2012

END PLAY .04[1.0] MAX.

CUSTOMER IS SOLELY RESPONSIBLE FOR MOTOR PERFORMANCE AND SUITABILITY IN APPLICATIONS FOR CUSTOMER'S USES



JA1C094NS

NAMEPLATE DATA:



THERMALLY PROTECTED

Tipp City, OH



SER.DATE PLT MOD JA1C094NS STK. #414  
 115V 60HZ .65/.45A 2800/1800RPM 1/70HP 1PH  
 ROTATION → 1/200HP ASSEMBLED IN MEXICO  
 HI OFF LOW

ELECTRICALLY PER SAMPLE S-3617F-1

CWLE-CCWSE

AFTERMARKET

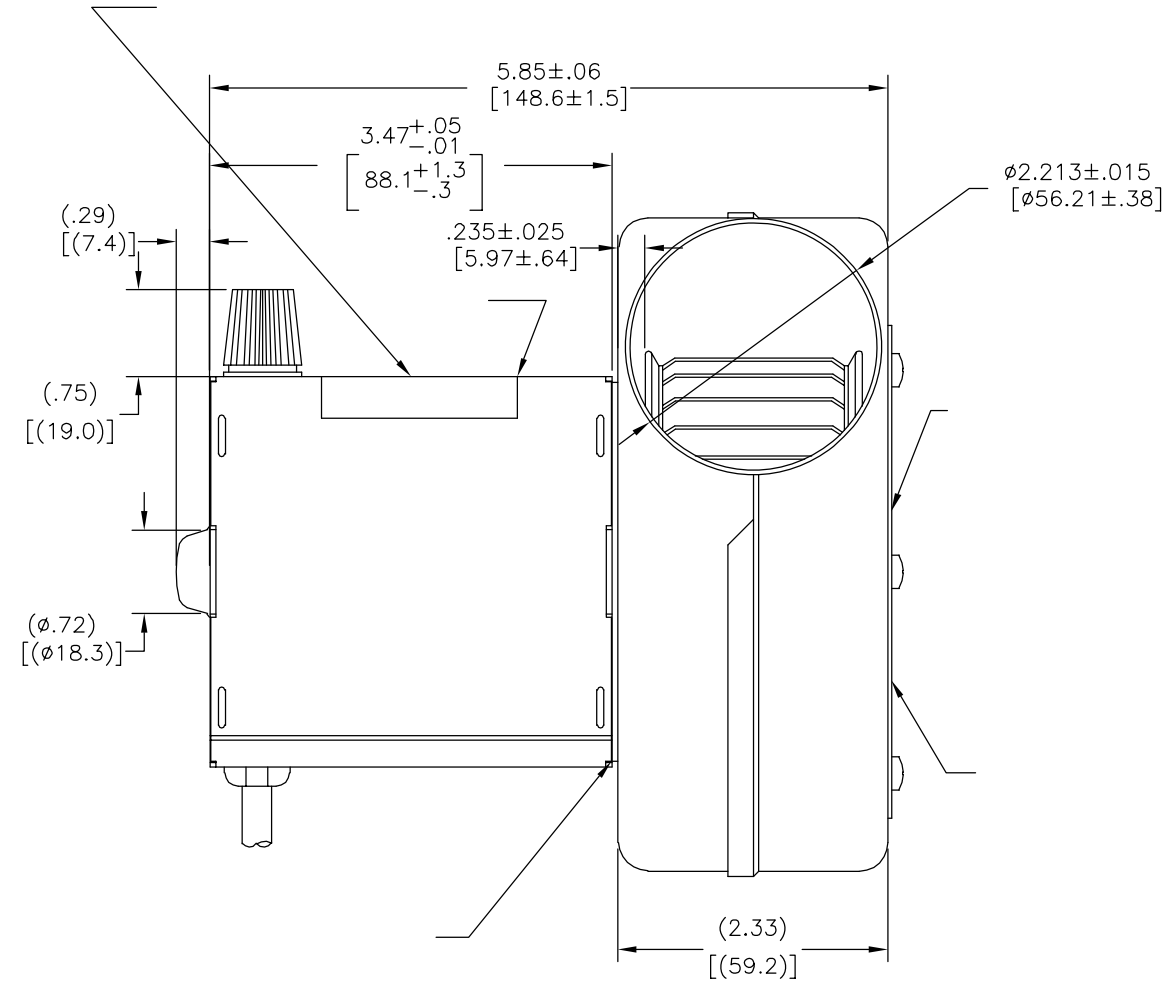
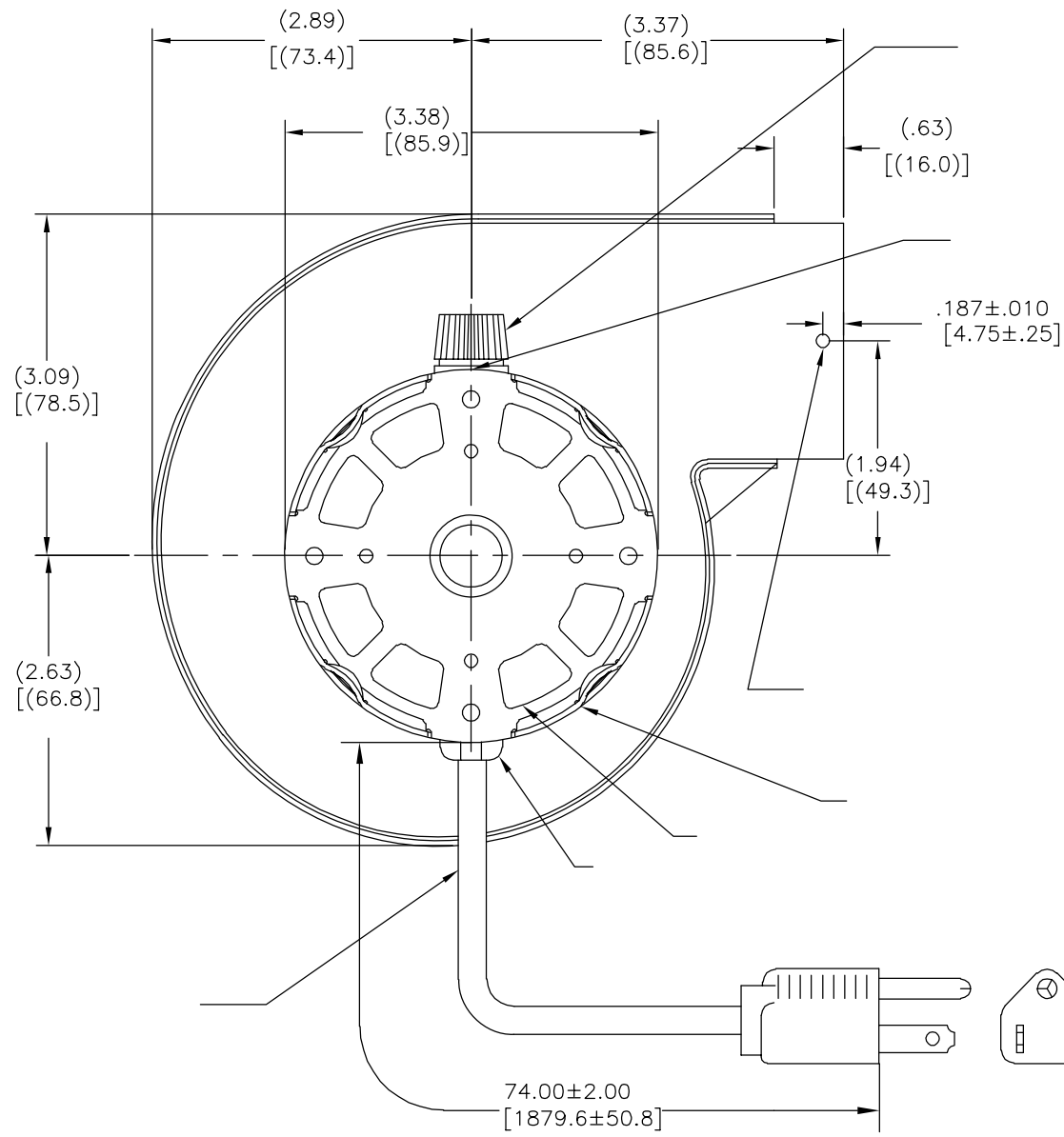
GEOMETRIC CHARACTERISTICS & SYMBOLS	
▭	FLATNESS
—	STRAIGHTNESS
∠	ANGULARITY
⊥	PERPENDICULARITY (SQUARENESS)
//	PARALLELISM
○	ROUNDNESS (CIRCULARITY)
∅	CYLINDRICITY
△	PROFILE OF ANY SURFACE
∧	PROFILE OF ANY LINE
↗	RUNOUT
⊕	TRUE POSITION
◎	CONCENTRICITY
≡	SYMMETRY

UNLESS OTHERWISE SPECIFIED DIM. TOLERANCES ARE AS FOLLOWS:			
INCH	±.1	±.02	±.005 ±.0005
mm	±0.5	±0.13	±0.013
ANG. ±.50 DEG			
REMOVE BURRS & BREAK SHARP EDGES:			
INCH	.003-.015	mm	0.1-0.4
CORNER FILLETS TO:			
INCH	.020	mm	0.5
MACHINE SURFACES:			
INCH	125	mm	3.2
METRIC DIMS. SHOWN IN [BRACKETS]			

DR BY:	WJC
APPD:	
THIRD ANGLE PROJECTION	EDS DATE 11-11-2011 FORMAT REV H
CONFIDENTIAL: THIS DRAWING AND ITS INFORMATION ARE THE EXCLUSIVE AND CONFIDENTIAL PROPERTY OF REGAL-BELOIT CORPORATION AND ARE NOT TO BE DISCLOSED, DUPLICATED, DISTRIBUTED OR OTHERWISE USED WITHOUT THE WRITTEN CONSENT OF REGAL-BELOIT CORPORATION. -ALL RIGHTS RESERVED.	

<b>REGAL</b> REGAL-BELOIT CORPORATION	
DESCRIPTION MODEL-SFHP-3.3 OUTLINE	
SIZE C	DWG NO JA1C094
SCALE NONE	SHEET 1

REVISION:	ECO	REVISADO POR:	FECHA:	APROBADO POR:	FECHA:
BT	0027415	F. MORENO	07-13-2012	G. ALVIDREZ	07-13-2012



Tipp City, OH

THERMALLY PROTECTED



SER.DATE PLT MOD JA1C094NS STK. #414  
 115V 60HZ .65/.45A 2800/1800RPM 1/70HP 1PH  
 ROTATION → 1/200HP ASSEMBLED IN MEXICO  
 HI OFF LOW

CARACTERISTICAS DE GEOMETRIA Y SIMBOLOS

- PLANICIDAD
- RECTITUD
- ∠ ANGULARIDAD
- ⊥ PERPENDICULARIDAD (A ESCUADRA)
- // PARALELISMO
- REDONDEZ (CIRCULARIDAD)
- ∅ CILINDRICIDAD
- △ PERFIL DE CUALQUIER SUPERFICIE
- ∩ PERFIL DE CUALQUIER LINEA
- ∧ VARIACION
- ⊕ POSICION REAL
- ◎ CONCENTRICIDAD
- = SIMETRIA

A MENOS QUE SE ESPECIFIQUE DE OTRA MANERA, LAS TOLERANCIAS DE LAS DIMS; SON LAS SIGUIENTES:

X XX XXX XXXX  
 PULG ±.1 ±.02 ±.005 ±.0005  
 mm ±0.5 ±0.13 ±0.013  
 ANG. ± 50 GRADOS  
 ELIMINAR REBABAS Y ORILLAS FILOSAS DEL BORDE.  
 PULG .003-.015 mm 0.1-0.4  
 FILETEAR ESQUINA: PULG .020 mm 0.5  
 MAQUINAR SUPERFICIES  
 PULG 125 mm 3.2

DIBUJADO POR: WJC  
 APROBADO POR:  
 TERCER ANGULO DE PROYECCION  
 CONFIDENCIAL: ESTE DIBUJO Y SU INFORMACION SON PROPIEDAD DE USO EXCLUSIVO Y CONFIDENCIAL DE REGAL-BELOIT CORPORATION. Y NO DEBERAN SER REVELADOS, DUPLICADOS, DISTRIBUIDOS O USARSE DE OTRA MANERA SIN EL CONSENTIMIENTO ESCRITO DE REGAL-BELOIT CORPORATION. -TODOS LOS DERECHOS RESERVADOS.

**REGAL REGAL-BELOIT CORPORATION**

DESCRIPCION: MODEL-SFHP-3.3 OUTLINE

TAMAÑO: C NUMERO DE DIBUJO: JA1C094

ESCALA: NONE HOJA: 1

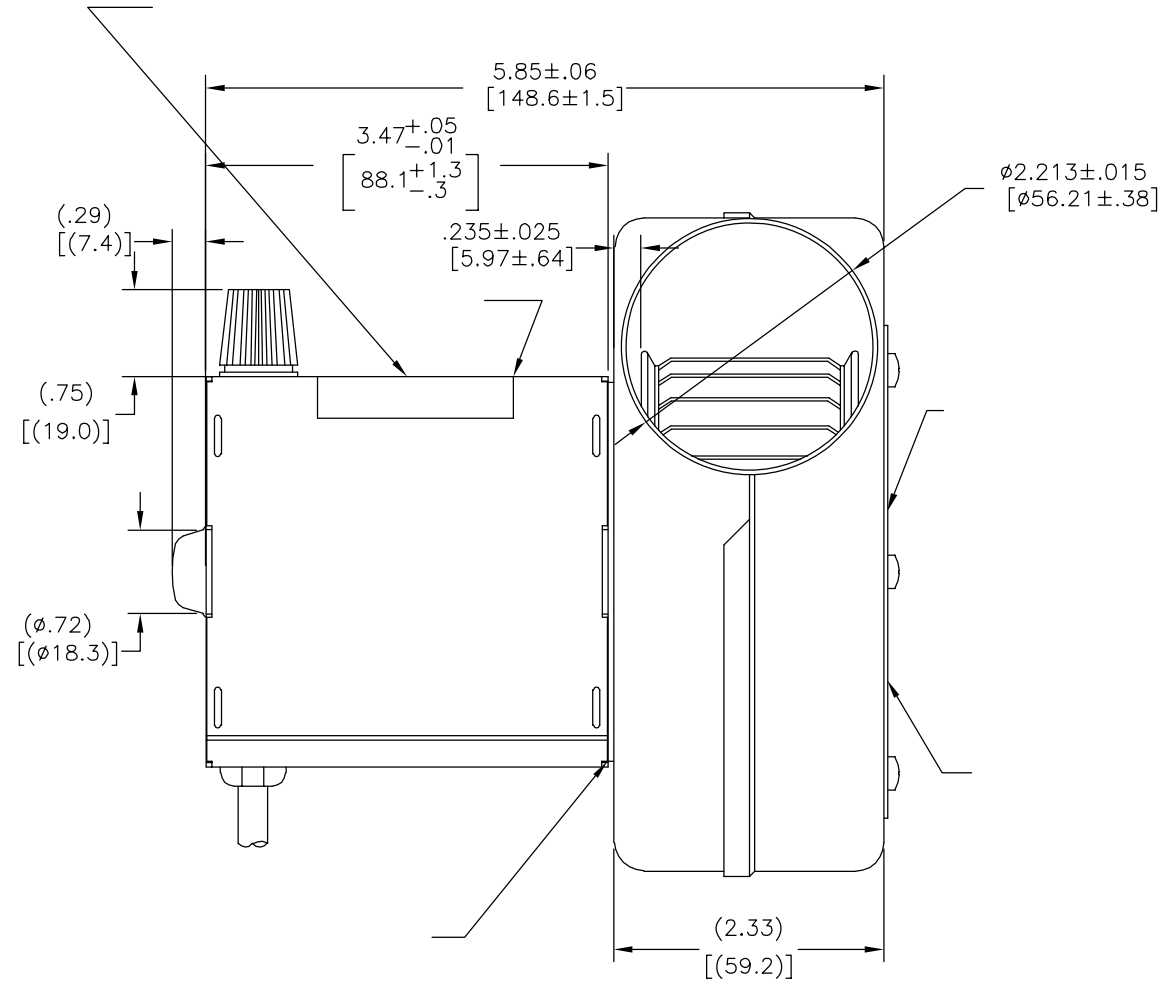
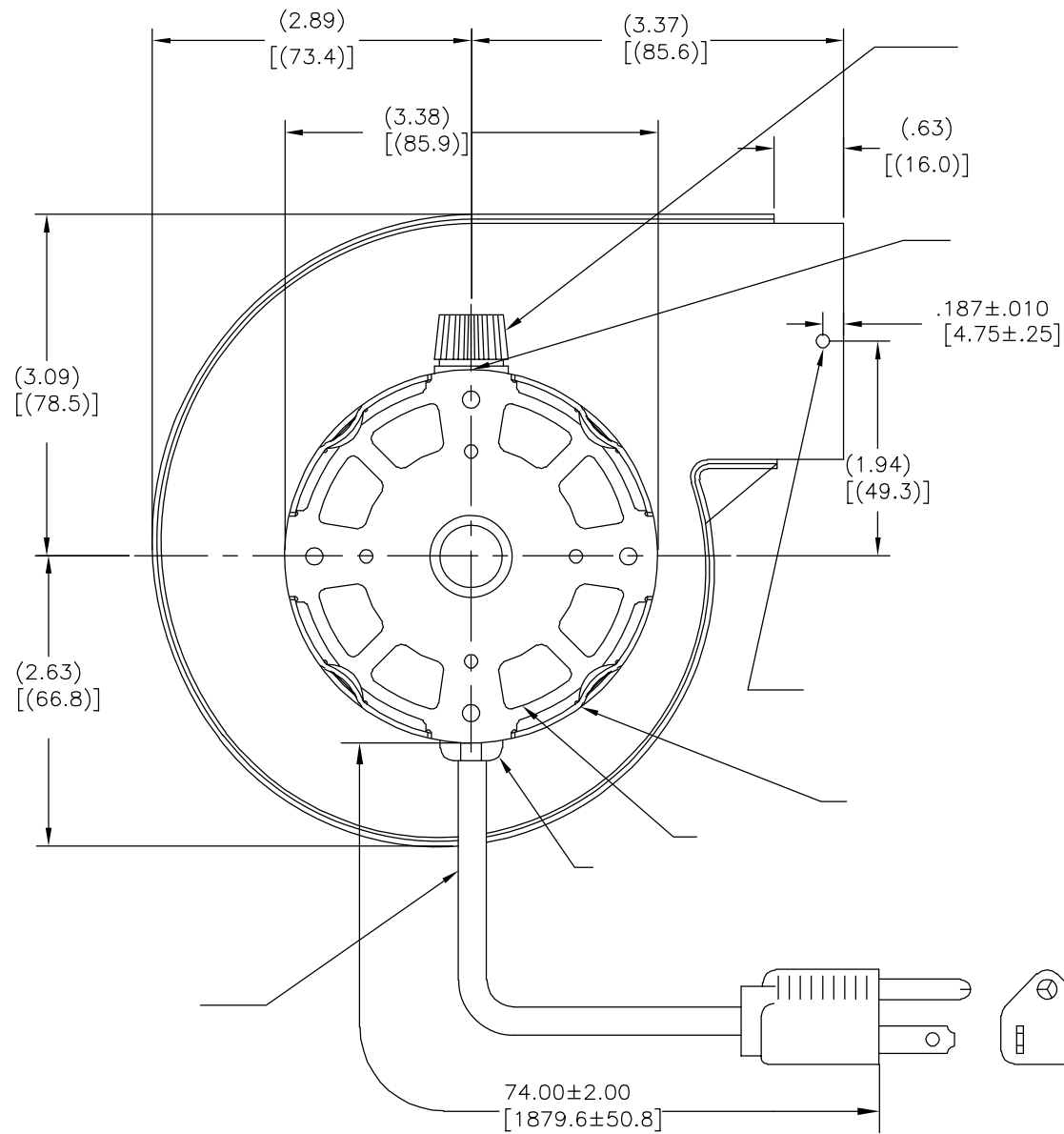
4

3

2

1

版本	ECO	编制	日期	批准	日期
BT	0027415	F. MORENO	07-13-2012	G. ALVIDREZ	07-13-2012



Tipp City, OH

THERMALLY PROTECTED



SER.DATE PLT MOD JA1C094NS STK. #414  
 115V 60HZ .65/.45A 2800/1800RPM 1/70HP 1PH  
 ROTATION → 1/200HP ASSEMBLED IN MEXICO  
 HI OFF LOW

形位公差	除另有注明
□ 平面度	尺寸公差如下:
— 直线度	英寸 X XX XXX XXXX
∠ 倾斜度	英寸 ±.1 ±.02 ±.005 ±.0005
⊥ 垂直度	毫米 ±0.5 ±0.13 ±0.013
// 平行度	角度 ±.50 度
○ 圆度	清理毛刺和尖棱
⊘ 圆柱度	英寸 .003-.015 毫米 0.1-0.4
△ 面轮廓度	内圆角
∩ 线轮廓度	英寸 .020 毫米 0.5
∧ 圆跳动	表面粗糙度
⊕ 位置度	英制 125 米制 3.2
⊙ 同轴度	米制尺寸显示在 [ ]

ASME Y14.5M 1994

绘图:

WJC

批准:

第三角投影



图纸格式发布日期 11-11-2011  
 图纸格式版本 H

机密: 本图纸及相关信息所有权归REGAL-BELOIT CORPORATION  
 未经REGAL-BELOIT CORPORATION书面授权, 不得泄露、  
 复制、传播或作其他用途。—版权所有



REGAL-BELOIT CORPORATION

名称

MODEL-SFHP-3.3  
 OUTLINE

图幅

C

图号

JA1C094

比例

NONE

页号

1