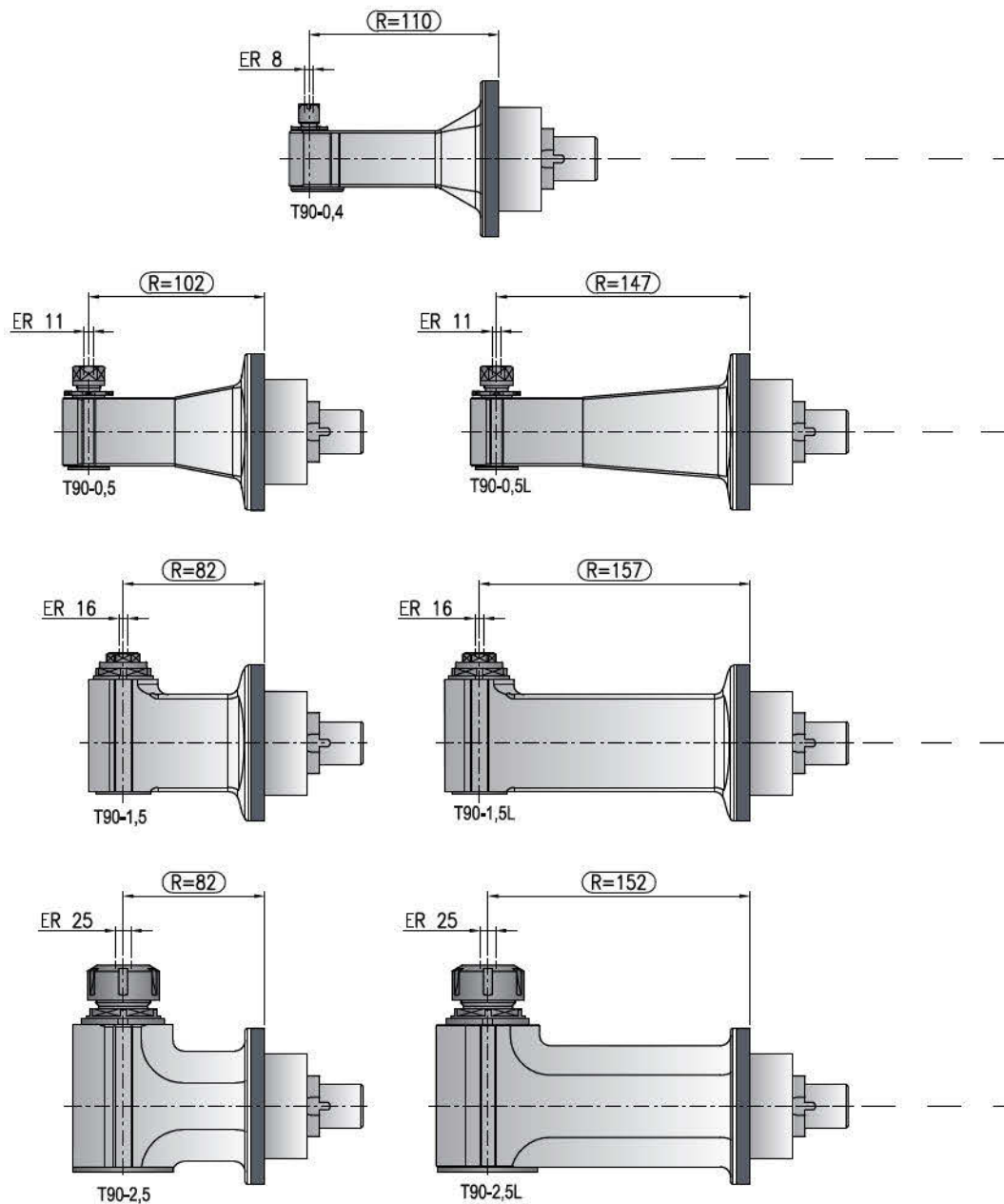


8000 Rpm

6000 Rpm



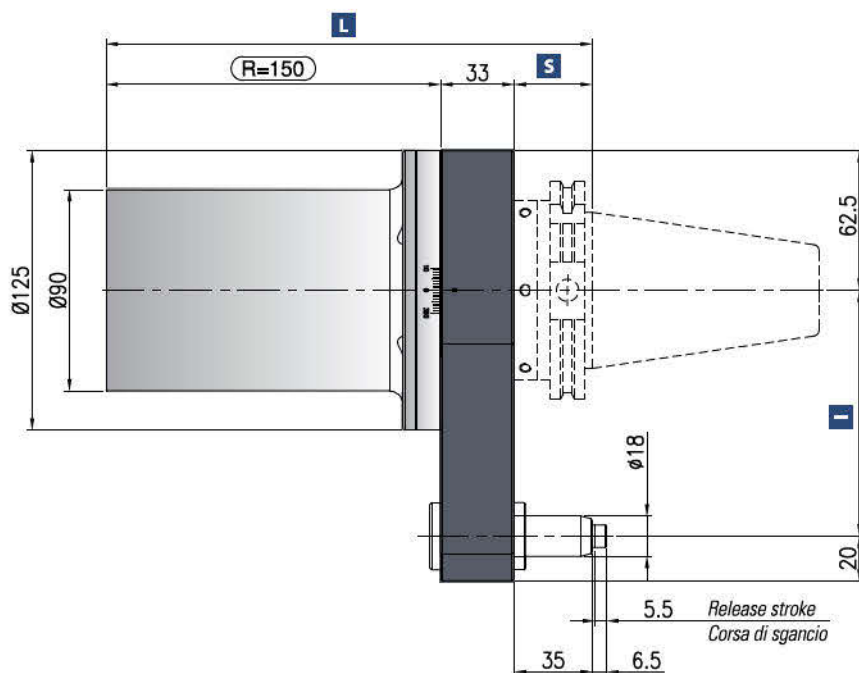
Caratteristiche tecniche a pagina/ Technical data page



Testa/Head	Pagina/Page
T90-0,4	62
T90-0,5	63
T90-0,5L	64
T90-1,5	65
T90-1,5L	66
T90-2,5	67
T90-2,5L	68

Le teste con prolunga sono composte da un blocco modulo di prolunga sul quale vengono montate una selezione di teste standard.

The extended heads are made up by a portion of extension spacer where it is possible to mount different standard heads.

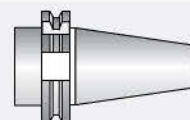


Retaining block / Tassello di ritegno / Stop-Block
NOT INCLUDED - NON INCLUSO

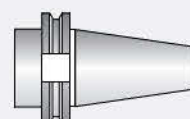
OPTIONAL DRIVE SHANK*

*Non interchangeable input drive shank
 Coni non intercambiabili*

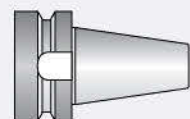
**DIN-69871
 ISO 50**



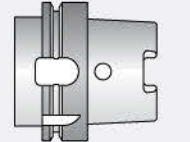
**CAT
 50**



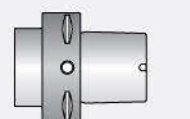
**MAS-BT
 50**



**HSK
 63/80/100**



**CAPTO
 C8**



Weight
 Peso / Gewicht
10 kg

*** STANDARD EQUIPMENT INCLUDES:**



Shank/Cono	DIN-69871	CAT	MAS-BT	HSK		CAPTO	
Size/Grandezza	50		50	63-80	100	C6	C8
I	80-110		80-110	80-(110*)	80-110	80-(110*)	80-110
S	35		41	42	45	38	40
L	218		224	225	228	221	223

Dual contact spindles available/Disponibilità coni a doppio contatto

*optional

Lunghessa totale testa/ Total length (R+L)

Shank/Cono	DIN-69871	CAT	MAS-BT	HSK		CAPTO	
Size/Grandezza		50	50	63-80	100	C6	C8
T90-0.4	mm	328	334	335	338	331	333
T90-0.5C	mm	320	326	327	330	323	325
T90-0.5L	mm	365	371	372	375	368	370
T90-1.5	mm	300	306	307	310	303	305
T90-1.5L	mm	375	381	382	385	378	380
T90-2.5	mm	300	306	307	310	303	305
T90-2.5L	mm	370	376	377	380	373	375