



DROP BOX®

The Wall Mount Bin Style Locking Drop box is designed for your security and convenience. This drop box is constructed of heavy duty galvanized steel and is designed to be installed on a vertical wall where items may be delivered.

Below you will find a list of hardware parts and detailed installation instructions. Please take the time to carefully sort the hardware and familiarize yourself with the function of each piece for ease of installation. Typical installation hardware has also been provided for your convenience. Since concrete is a hard surface, take proper care when installing this hardware into hard surfaces, making sure not to break the drill bit or screws provided. An electric drill may be required for hard surface installation.

If you require assistance with assembly, part replacement, or any other matter, contact the toll-free Epoch Design Service Center from anywhere in the Continental United States, Monday through Friday, 9 AM - 5 PM Pacific Standard Time at 1-800-589-7990. You may also email your request or comments to info@mailboss.com and a service representative will respond. You will also find helpful hints and tips on our website: www.mailboss.com.

Thank you.

Parts and Hardware List

4 Rubber Grommets

Isolates drop box from wall



4 Steel Washers

Used with mounting screws.



1 Drop Box mailbox

Locking security mailbox



1 Rain Guard

weather shield



4 Mounting screws

Connect drop box to any wall



4 Wall anchors

Used when installing into drywall



3 Security keys

Used to lock and unlock your Drop box



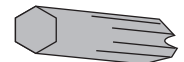
1 4 mm drill bit

For drilling holes into concrete, brick, mortar or wood



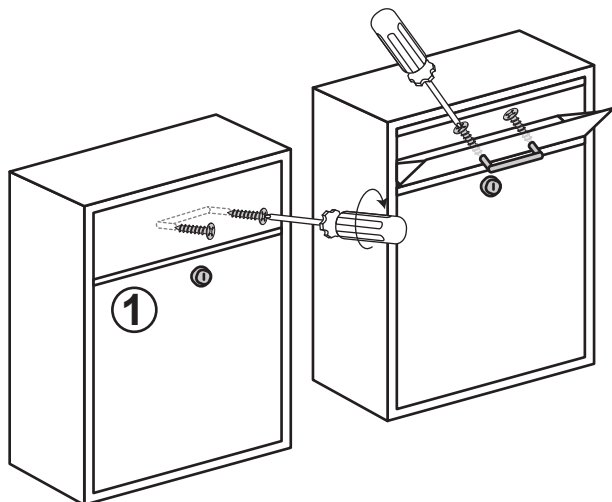
1 TORX (T25) Drive Bit

Used to drive screw into hole.



Please note that it is not the responsibility of mail carriers to open mailboxes that are locked, accept keys for this purpose or lock mailboxes after delivery.

We strongly recommend that you **WRITE DOWN YOUR KEY NUMBER** and keep it in a safe place. Without a key number we will not be able to provide replacement keys, you will have to purchase a new lock and keys set. For security purposes, we reserve the right to deny key replacement without proof of purchase. Additional keys can be purchased at Mailboss.com

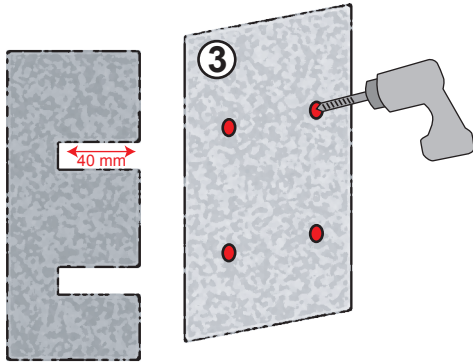
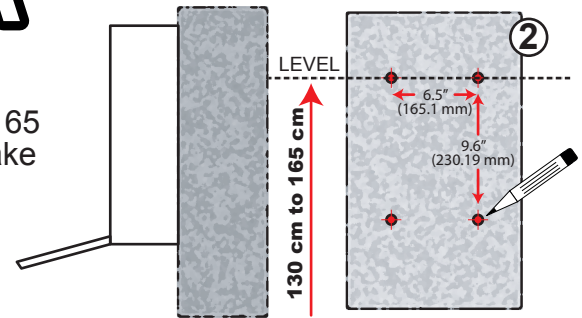


- 1** Use Phillips Head screwdriver to remove handle from inside of bin door and use provided screws to attach handle to outside of bin door.

Have a question?... Need a part ASAP?... 1-800-589-7990

Copyright © 2019 Epoch Design™ All rights reserved

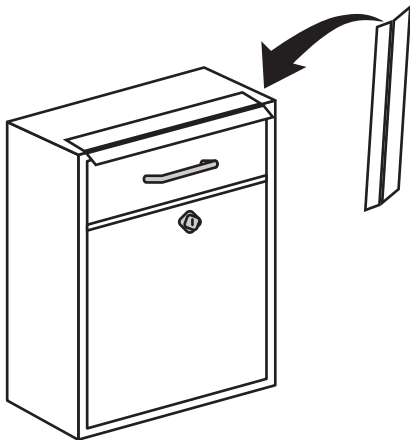
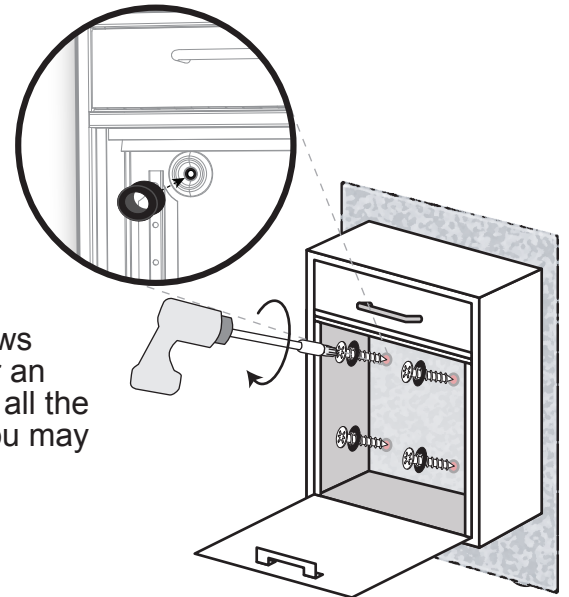
- 2** Carefully place the box on the wall at about 130 cm to 165 cm above the floor, or according to your preference, make sure it's level, then mark the center of all four holes.



- 3** Using the 4 mm drill bit provided, create four pilot holes at least 10 mm deeper than screws provided, or about 40 mm deep. If the material is unusually hard you may need to use a rotary impact drill rather than a standard drill to make the holes. Call a handy man if needed. Put a small amount of caulk or silicone into each hole.

- 4** Insert the rubber grommets into each of the four mounting holes by twisting and pushing the grommet into the hole until it is centered and fully seated.

Then place one steel washer onto each of the four screws provided. Attach the TORX (T25) bit to a screw driver or an electric drill (set to low) and carefully tighten the screws all the way into the wall. **Do not over-tighten** the screws or you may break the screws or strip out the holes.



- 5** **OPTIONAL:** If you're installing this box in a location without overhead weather protection, you may wish to install the rain guard weather shield on the top of your box for added moisture protection. Simply remove the adhesive backing from the rain guard and install upon the front of the upper ledge of the box, with the lip overhanging the upper door.

CARE AND MAINTENANCE: Your new Mail Boss mailbox is designed to withstand the elements, to help preserve the UV and weather coating apply a clear or light colored car wax to the exterior of the box 2-3 times per year. If your mailbox finish is damaged exposing the metal, we recommend prompt application of a matching protective paint such as Rust-Oleum to prevent rusting. To preserve your lock we recommend the application of "Tri-Flow" lubricant to the interior of the lock twice a year. If you live in an area where dust, debris or salt spray is prevalent, you may consider purchasing a lock dust cover from mailboss.com for added protection.

La boîte aux lettres en forme de bac avec verrou et support pour montage mural a été conçue pour vous offrir une sécurité et une commodité accrues. Cette boîte aux lettres est fabriquée en acier galvanisé très robuste et est conçue pour être fixée à un mur vertical où on livre du courrier.

Vous trouverez ci-dessous une liste des pièces et des instructions de montage détaillées. Veuillez prendre le temps de faire le tri du matériel et de vous familiariser avec la fonction de chaque pièce pour faciliter le montage. Du matériel de montage habituel est aussi inclus pour vous aider. Comme le béton est une surface dure, veuillez prendre les mesures nécessaires lorsque vous fixez ce matériel en vous assurant de ne pas briser la mèche ou les vis qui sont fournies. Vous aurez peut-être besoin d'une perceuse électrique pour fixer la boîte à une surface dure.

Merci.

Liste des pièces et du matériel

4 **Œillets en caoutchouc**

Isole la boîte de dépôt du mur.



4 **Rondelles en acier**

Ces rondelles sont utilisées avec les vis de montage.



1 **Boîte aux lettres en forme de bac**

Une boîte aux lettres sécuritaire avec serrure.



1 **Garde pluie**

Bouclier météorologique



4 **Vis de montage**

Ces vis servent à fixer la boîte aux lettres à un mur en bois à l'extérieur.



4 **Ancrages muraux**

Utilisé lors de l'installation dans les cloisons sèches



3 **Clés de sécurité**

Ces clés servent à verrouiller et à déverrouiller votre boîte aux lettres.



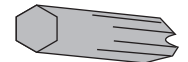
1 **Mèche de 4 mm**

Cette mèche sert à faire les trous dans du béton, de la brique, du mortier ou du bois.



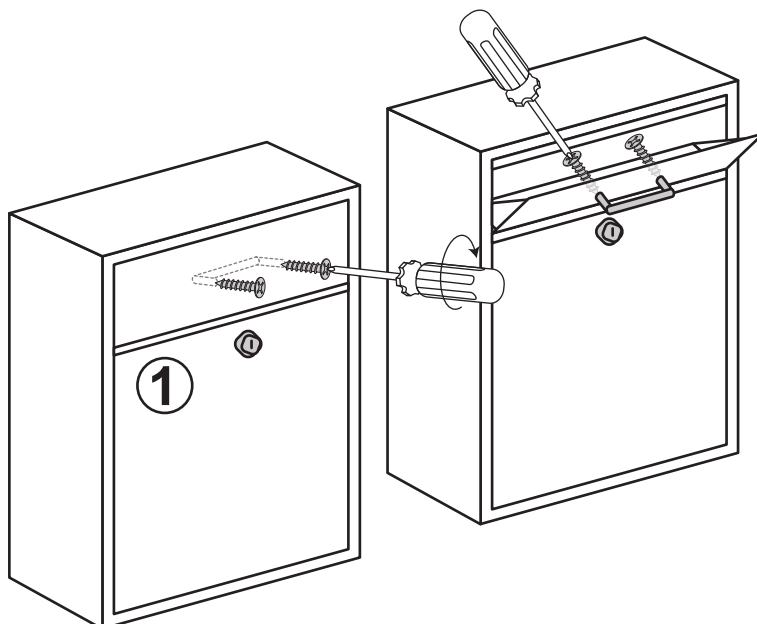
1 **Mèche pour visser TORX (T25)**

Cette mèche sert à insérer les vis dans les trous.



Veuillez noter qu'il n'est pas de la responsabilité des transporteurs de courrier d'ouvrir les boîtes aux lettres verrouillées, d'accepter les clés à cet effet ou de verrouiller les boîtes aux lettres après la livraison.

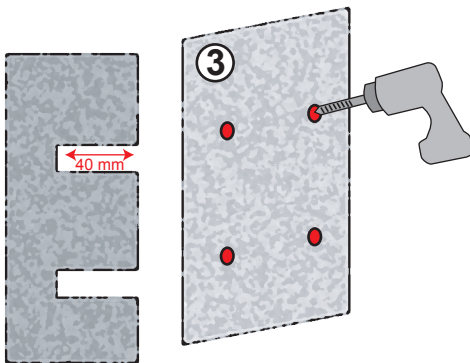
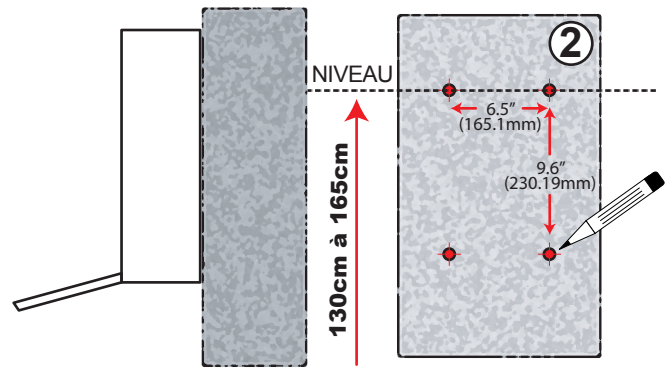
Nous vous recommandons fortement D'ÉCRIRE VOTRE NUMÉRO DE CLÉ et de le conserver dans un endroit sûr. Sans numéro de clé, nous ne serons pas en mesure de fournir des clés de remplacement, vous devrez acheter un nouveau jeu de clés et de serrures. Pour des raisons de sécurité, nous nous réservons le droit de refuser le remplacement de la clé sans preuve d'achat. Des clés supplémentaires peuvent être achetées sur mailboss.com



- 1** À l'aide d'un tournevis cruciforme, enlevez la poignée de l'intérieur de la porte du bac et utilisez les vis qui sont fournies pour fixer la poignée à l'extérieur de la porte du bac.



- 2** Assurez-vous que les marques que vous avez faites pour les deux trous du haut sont de niveau et de 130 cm à 165 cm du plancher, ou à la hauteur de votre choix. Ensuite, faites des marques pour les deux trous du bas.

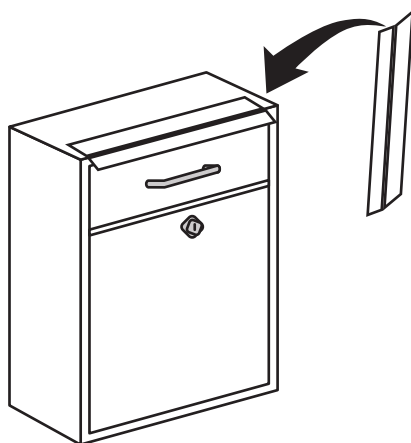
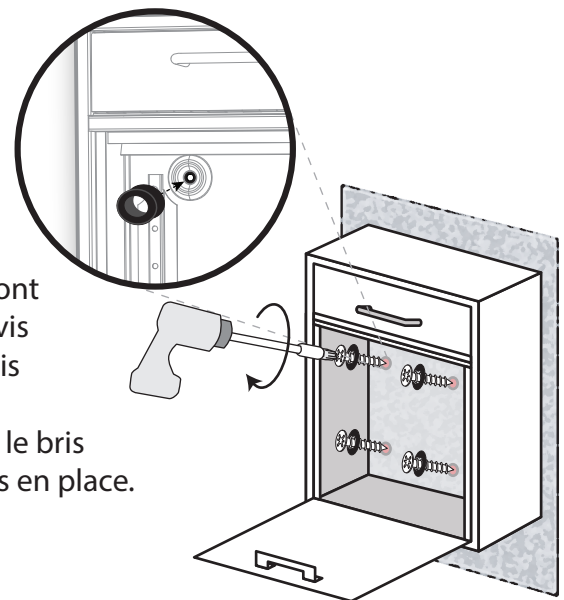


- 3** À l'aide de la mèche de 4 mm qui est fournie, faites quatre trous de départ au moins 10 mm plus profonds que les vis qui ont été fournies, soit d'environ 40 mm de profondeur. Lorsque le matériel est particulièrement dur, vous aurez peut-être à utiliser une perceuse à percussion rotative plutôt qu'une perceuse standard pour perforer la surface. Au besoin, faites appel à l'aide d'un homme à tout faire. Insérez un peu de calfeutrant ou de silicone dans chaque trou.

- 4** Insérez les œillets en caoutchouc dans chacun des quatre trous de fixation en tournant et en poussant l'œillet dans le trou jusqu'à ce qu'il soit centré et complètement assis.

Placez une rondelle d'acier sur chacune des quatre vis qui sont fournies. Fixez la mèche appropriée à l'embout d'un tournevis manuel **ou d'une perceuse électrique**. Ensuite, vissez les vis jusqu'à ce qu'elles soient entièrement insérées dans le mur.

Ne pas trop serrer ou tourner les vis, car cela peut entraîner le bris des vis ou faire en sorte que les trous ne tiennent plus les vis en place.



- 5** FACULTATIF: Si vous installez cette boîte dans un endroit dépourvu de protection contre les intempéries, vous pouvez installer le pare-pluie contre les intempéries sur le dessus de votre boîte pour une protection supplémentaire contre l'humidité. Retirez simplement le support adhésif du pare-pluie et installez-le sur le devant du rebord supérieur de la boîte, avec le rebord surplombant la porte supérieure.

ENTRETIEN : Votre nouvelle boîte aux lettres Mail Boss est conçue pour résister aux intempéries. Afin de mieux préserver le revêtement qui protège contre les rayons UV et les intempéries, veuillez appliquer une cire pour voiture claire ou faiblement colorée sur l'extérieur de la boîte deux ou trois fois par an.