

WARNING

To reduce the risk of SEVERE INJURY or DEATH:

- Disconnect electric power to the operator before installing or servicing.
- See operators Installation Manual for complete installation instructions regarding different installation dimensions.
- Read and follow all safety instructions, required safety testing and maintenance instructions.



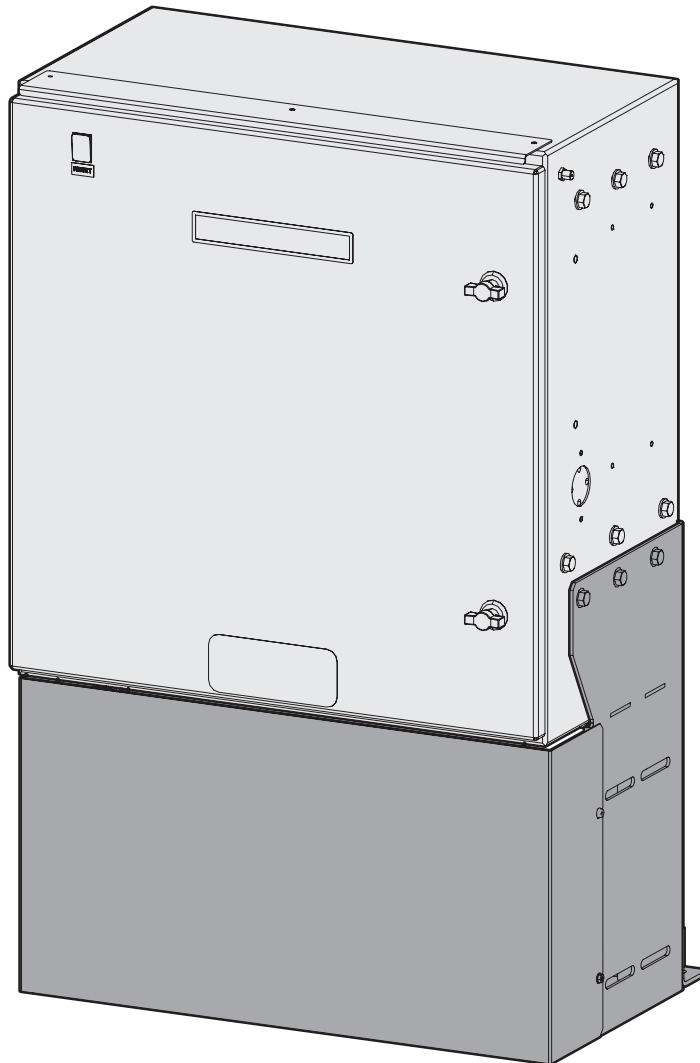
WARNING: This product can expose you to chemicals including lead, which are known to the State of California to cause cancer or birth defects or other reproductive harm. For more information go to www.P65Warnings.ca.gov.

NOTE: The Riser Stand can be used with the standard Post Mount, as provided in the INSL24UL and IHSL24UL installation manual.

CARTON INVENTORY

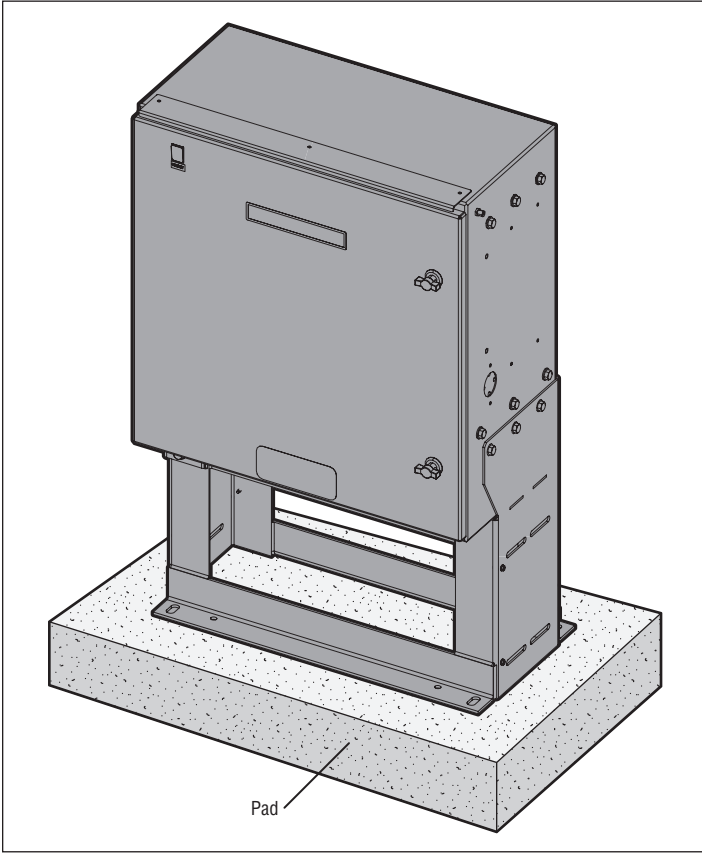
- Mount (riser stand)
- Bracket Mount
- Cover plates
- Spacer Brackets (Post Mount)
- U-Bolts and Hardware (Post Mount)
- 4 Sets of Fasteners

OPERATOR ON THE RISER STAND

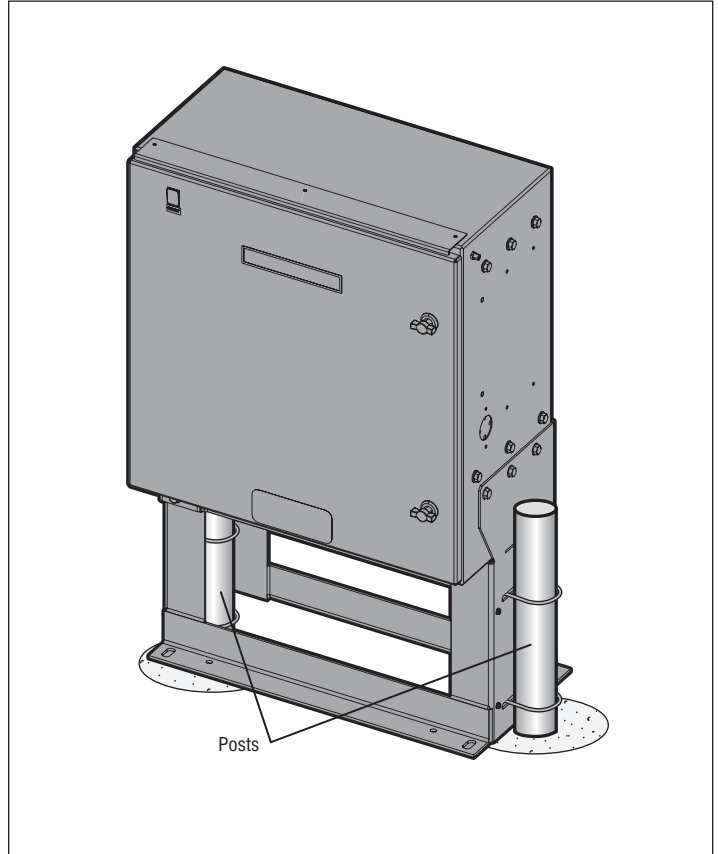


TYPES OF INSTALLATION FOR THE MRIN

PAD MOUNT INSTALLATION



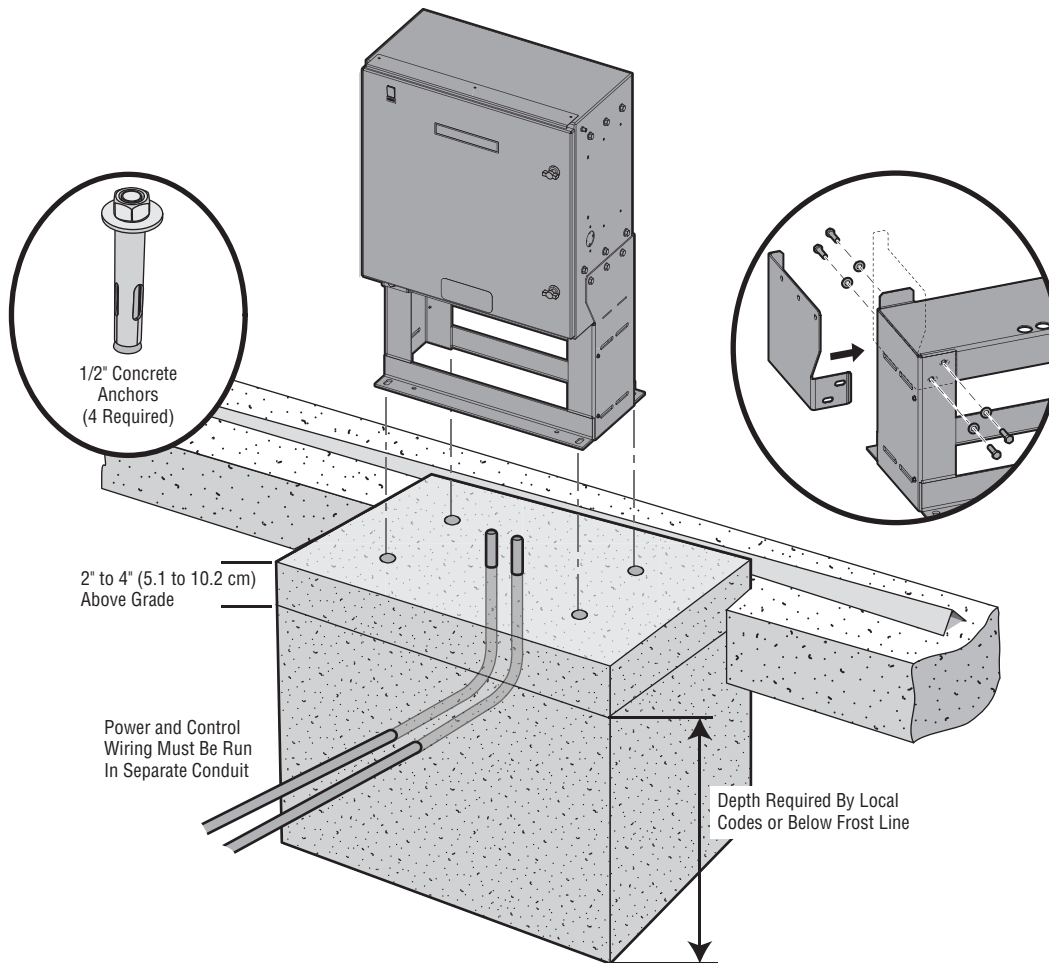
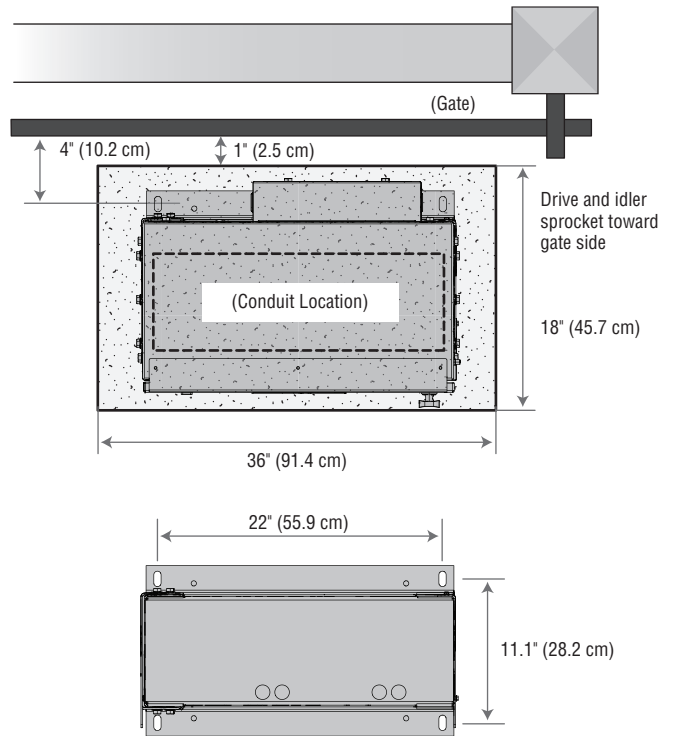
POST MOUNT INSTALLATION FOR SL580/585 RETROFIT



Pad Mount (Option 1) Installation

1. Lay out concrete pad.
2. Install the electrical conduit.
3. Confirm that all power is disconnected from the operator.
4. Pour a concrete pad (reinforced concrete is recommended).
5. Place Riser Stand on concrete pad in the appropriate position.
6. Secure Riser Stand to the concrete pad using four 1/2" concrete anchors (not provided).
7. Tighten riser stand to the pad, place the operator on top of the riser stand.
8. Install the Mounting Bracket with supplied fasteners. Tighten to 30 lbs-ft. Check tightness of all mounting fasteners at least once every 6 months. Tighten to recommended torque as needed.
9. Once all attachments are complete, use cover plates to enclose the riser stand.

LAYOUT OF PAD



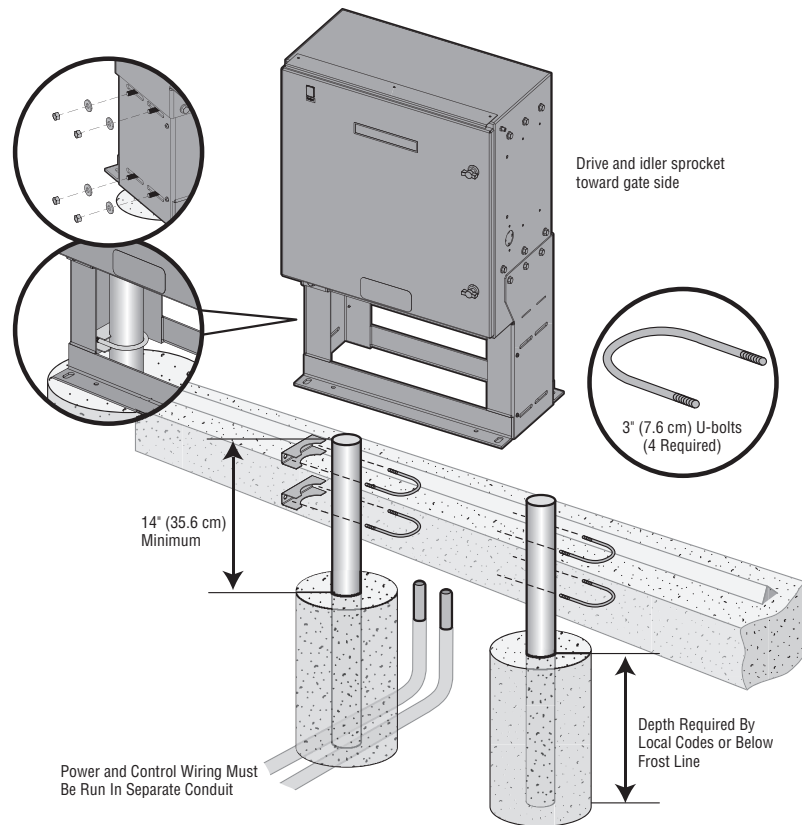
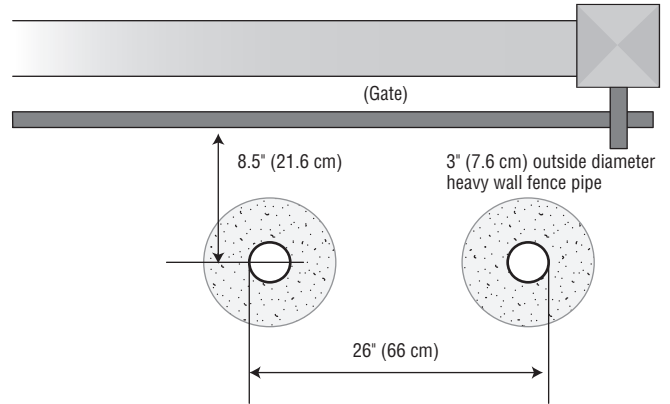
Post Mount (Option 2) Installation

The operators come from the factory configured to mount to an inside the frame post mount dimension of 26" (66 cm) (outside to outside of posts). The frame comes slotted to accommodate posts 24-1/8" (61 cm) to 26" (66 cm), outside to outside.

NOTE: If you are replacing a SL580, the frame will require use of supplied spacer bracket to accommodate 24 1/8" post spacing.

1. Locate and anchor two posts made of 3" (7.6cm) outer diameter heavy walled pipe. Post should be parallel and square to the gate.
2. Install the electrical conduit prior to pouring concrete.
3. Confirm that all power is disconnected from the operator.
4. Place Riser Stand in location of posts.
5. Secure Riser Stand to the posts using the supplied fasteners and U-Bolts. Note that one set of the posts will mount on the inside of the Riser Stand and the second set of posts will mount outside of the Riser Stand outer plate.
6. Tighten riser stand to the posts, place the operator on top of the riser stand.
7. Install the Mounting Bracket with supplied fasteners. Tighten to 30 lbs-ft. Check tightness of all mounting fasteners at least once every 6 months. Tighten to recommended torque as needed.
8. Once all attachments are complete, use cover plates to enclose the riser stand.

LAYOUT OF POSTS (SL585, SL580 RETROFIT DESIGN)



© 2022 LiftMaster
All Rights Reserved
Tous droits réservés
Todos los derechos reservados

AVERTISSEMENT

Pour réduire le risque de BLESSURES GRAVES voire MORTELLES :

- Débranchez toute l'alimentation de l'opérateur avant de l'installer ou l'entretenir.
- Voir le manuel d'installation des opérateurs pour les instructions d'installation complètes sur les différentes dimensions d'installation.
- Lisez et suivez toutes les consignes de sécurité, les tests de sécurité requis et les instructions d'entretien.

MONTAGE SUR POTEAU ET REHAUSSEUR POUR LES OPÉRATEURS DE PORTAILS COULISSANTS INDUSTRIELS (INSL24UL ET IHSL24UL)



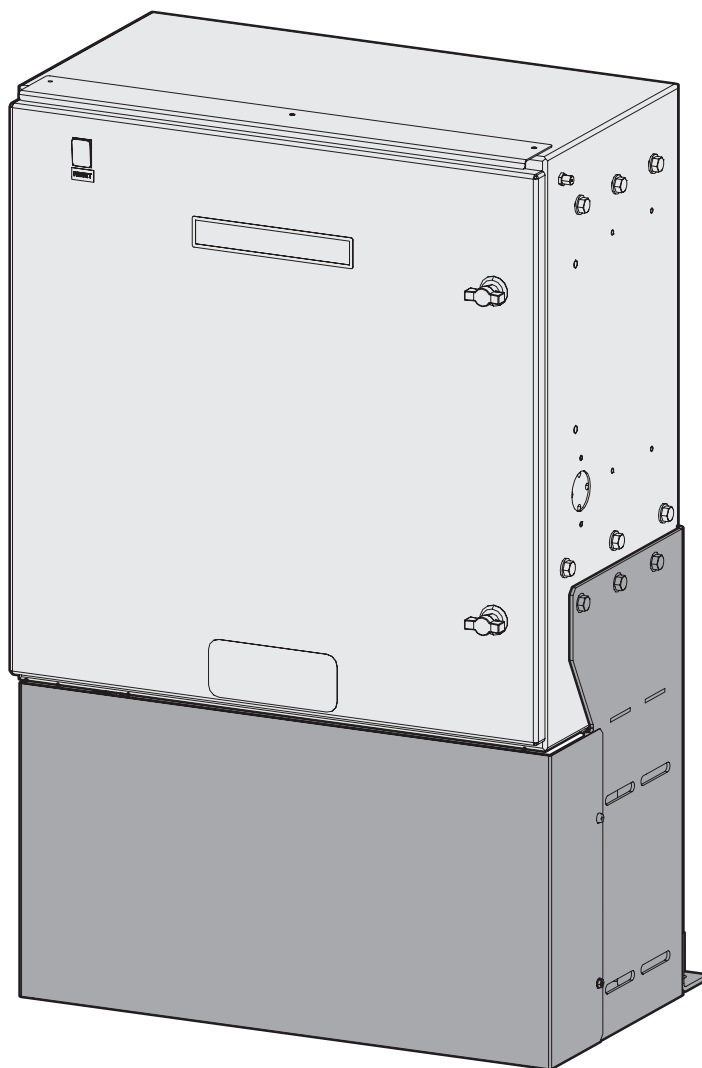
AVERTISSEMENT : Ce produit peut vous exposer à des produits chimiques, dont le plomb, qui sont reconnus par l'État de Californie comme provoquant le cancer, des malformations congénitales ou d'autres problèmes de reproduction. Pour plus d'information, visitez www.P65Warnings.ca.gov.

REMARQUE : Le rehausseur peut être utilisé lorsque vous utilisez le montage sur poteau standard, comme indiqué dans le manuel d'installation de l'INSL24UL et de l'IHSL24UL.

INVENTAIRE DU CARTON

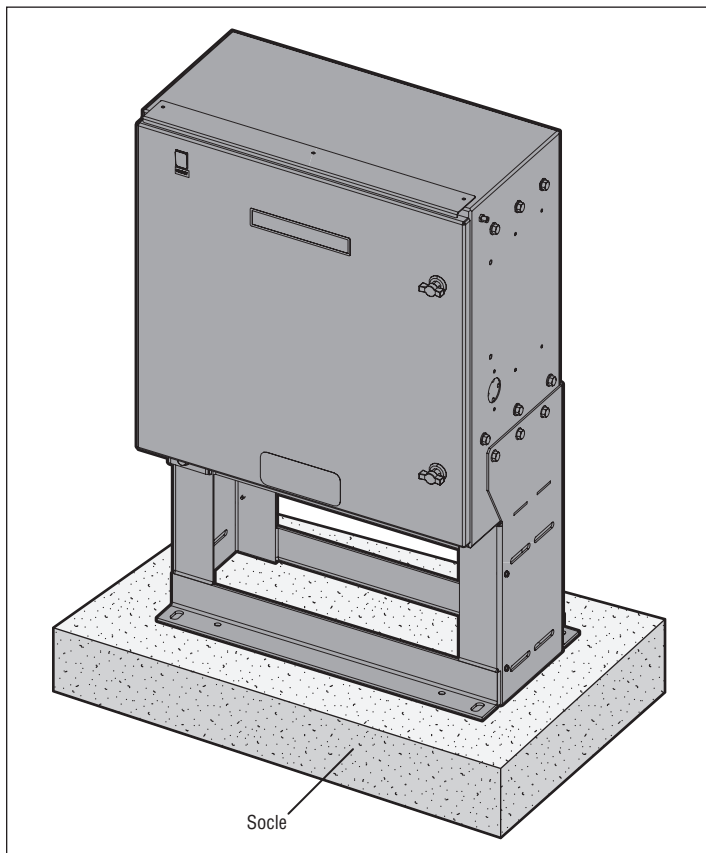
- Support (rehausseur)
- Support de montage
- Plaques de recouvrement
- Supports d'espacement (montage sur poteau)
- Boulons en U et matériel (montage sur poteau)
- 4 jeux d'attaches

OPÉRATEUR SUR LE REHAUSSEUR

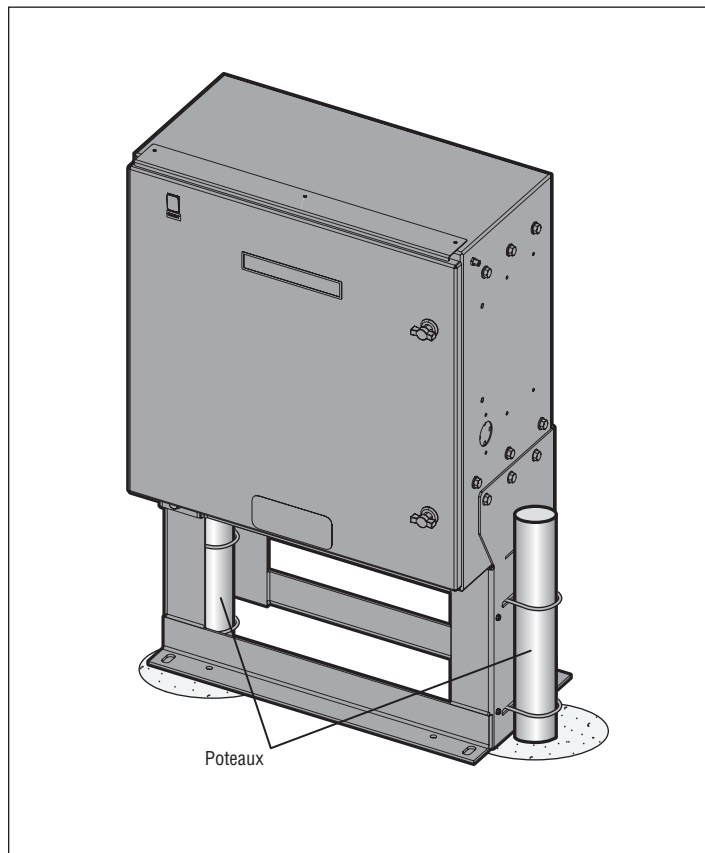


TYPES D'INSTALLATION POUR LE MRIN

INSTALLATION SUR SOCLE



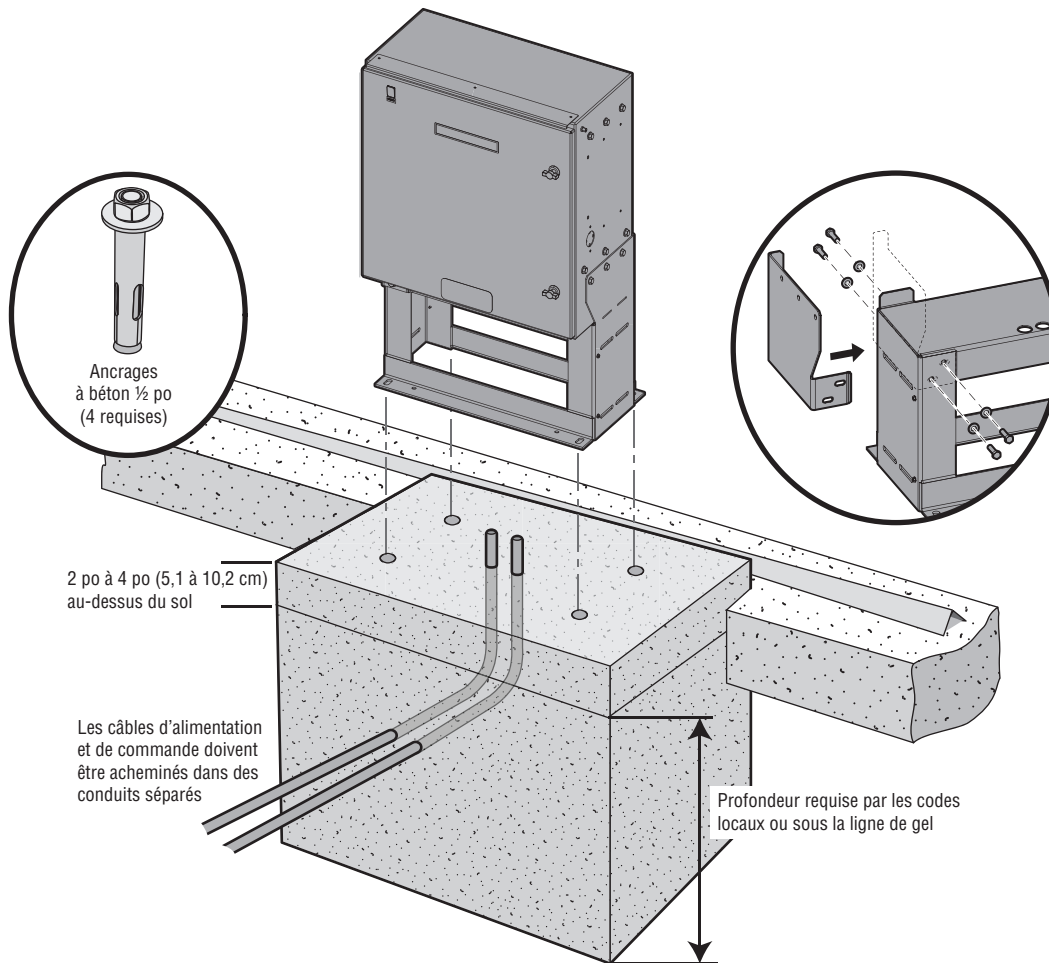
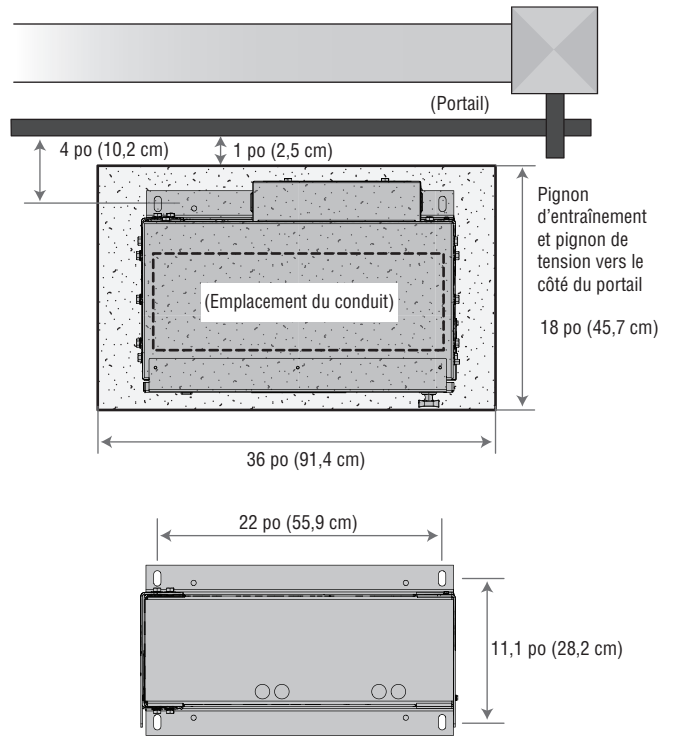
INSTALLATION SUR POTEAUX POUR L'ADAPTATION DU SL580/585



Installation sur socle (option 1)

1. Posez le socle en béton.
2. Installez le conduit électrique.
3. Confirmez que toute l'alimentation est déconnectée de l'opérateur.
4. Coulez un socle en béton (le béton armé est recommandé).
5. Placez le rehausseur sur le socle en béton dans la position appropriée.
6. Fixez le rehausseur au socle en béton à l'aide de quatre ancrages à béton de ½ po (non fournis).
7. Serrez les attaches du rehausseur sur le socle, placez l'opérateur au dessus du rehausseur.
8. Installez le support de montage avec les fixations fournies. Serrez à 30 lb-pi. Vérifiez le serrage de toutes les fixations de montage au moins une fois tous les 6 mois. Serrez au couple recommandé selon le nécessaire.
9. Lorsque toutes les fixations sont bien serrées, utilisez des plaques de recouvrement autour du rehausseur.

DISPOSITION DU SOCLE



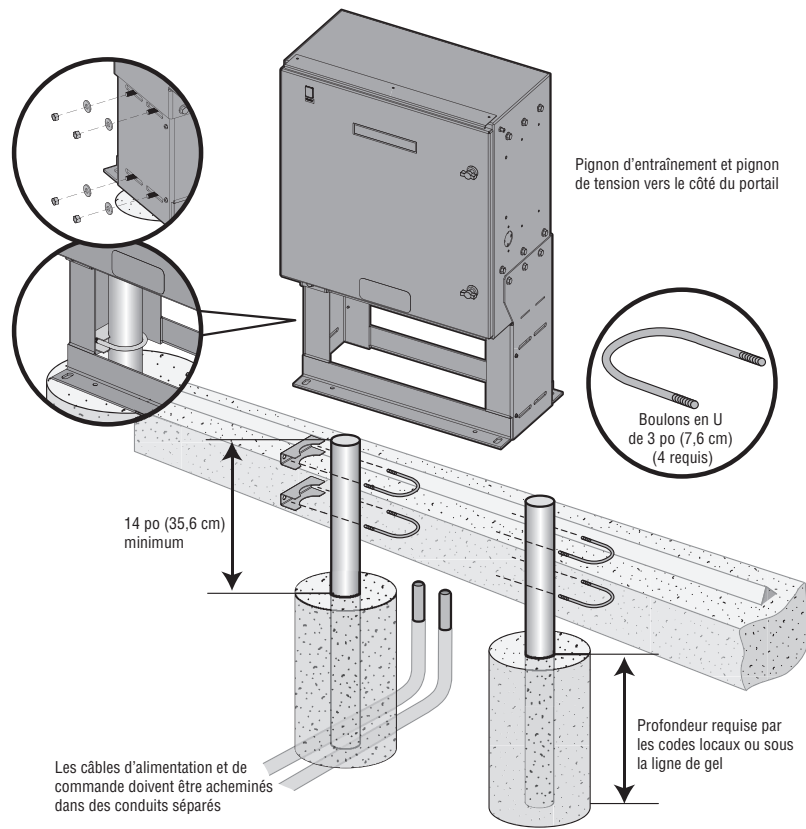
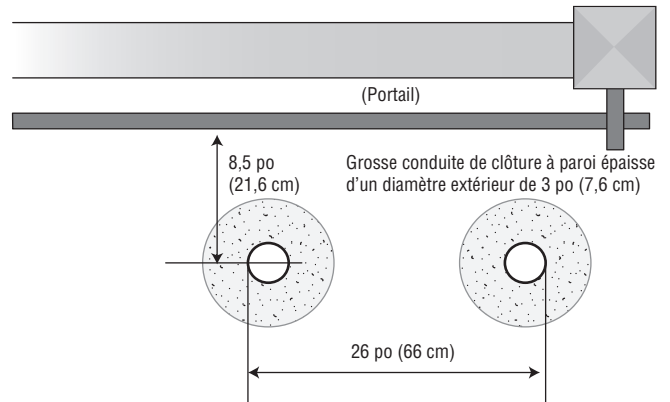
Installation sur socle (option 2)

Les opérateurs sortent d'usine configurés pour être montés, à l'intérieur d'un cadre, sur des poteaux d'une dimension de 26 po (66 cm) (extérieur à extérieur des poteaux). Le cadre est fourni avec des fentes permettant d'utiliser des poteaux de 24-1/8 po (61 cm) à 26 po (66 cm), dimension d'extérieur à extérieur.

REMARQUE : Si vous remplacez un SL580, le cadre nécessitera l'utilisation du support d'écartement fourni pour s'adapter à l'espacement des poteaux de 24 1/8 po.

1. Localisez et ancrez deux poteaux constitués d'un tuyau à paroi épaisse d'un diamètre extérieur de 3 po (7,6 cm). Chaque poteau doit être parallèle et d'équerre par rapport au portail.
2. Installez le conduit électrique avant de couler le béton.
3. Confirmez que toute l'alimentation est déconnectée de l'opérateur.
4. Placez le rehausseur à l'emplacement des poteaux.
5. Fixez le rehausseur aux poteaux à l'aide des fixations et des boulons en U fournis. Veuillez noter qu'un jeu de poteaux sera monté à l'intérieur du rehausseur et que le second jeu de poteaux sera monté à l'extérieur de la plaque extérieure du rehausseur.
6. Serrez les fixation du rehausseur sur les poteaux, placez l'opérateur au dessus du rehausseur.
7. Installez le support de montage avec les fixations fournies. Serrez à 30 lb-pi. Vérifiez le serrage de toutes les fixations de montage au moins une fois tous les 6 mois. Serrez au couple recommandé selon le nécessaire.
8. Lorsque toutes les fixations sont bien serrées, utilisez des plaques de recouvrement autour du rehausseur.

DISPOSITION DES POTEAUX (SL585, SL580 - ADAPTATION)



© 2022 LiftMaster
All Rights Reserved
Tous droits réservés
Todos los derechos reservados

ADVERTENCIA

Para reducir el riesgo de LESIONES GRAVES o la MUERTE:

- Desconecte la energía eléctrica del operador antes de realizar la instalación o el mantenimiento de este.
- Consulte el manual de instalación de los operadores para obtener instrucciones detalladas sobre las diferentes dimensiones de instalación.
- Lea y siga todas las instrucciones de seguridad, las pruebas de seguridad requeridas y las instrucciones de mantenimiento.

POSTES Y MONTAJE DE ELEVACIÓN PARA OPERADORES DE COMPUERTAS CORREDERAS INDUSTRIALES (INSL24UL E IHSL24UL)



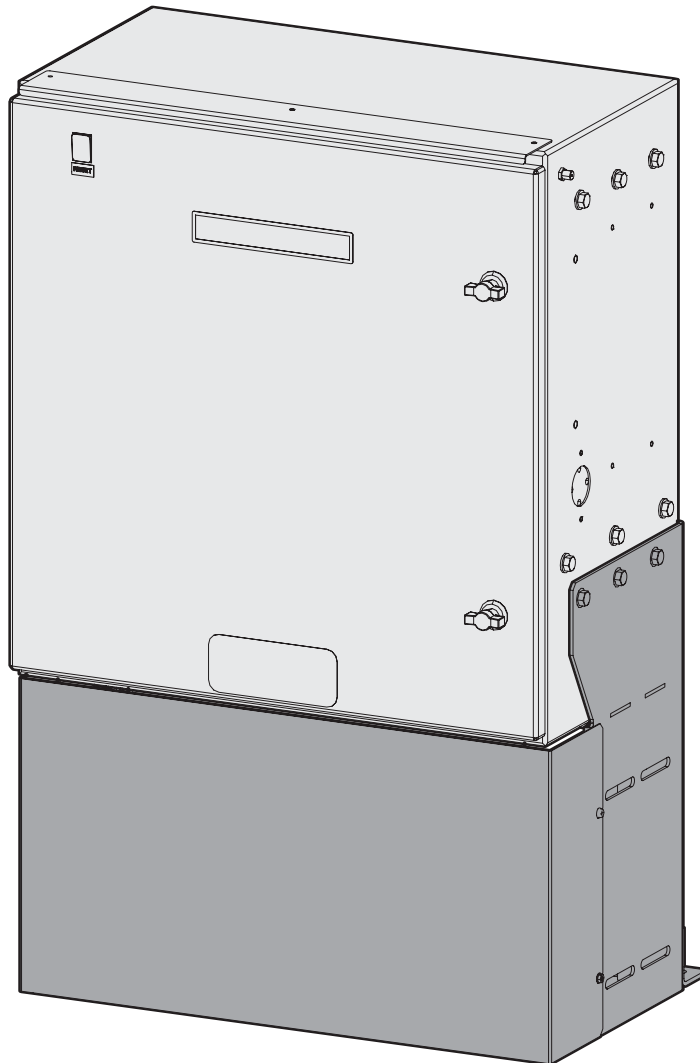
ADVERTENCIA: Este producto podría exponerlo a sustancias químicas, incluido el plomo, que el estado de California reconoce como causantes de cáncer, defectos de nacimiento u otros daños reproductivos. Para obtener más información, visite www.P65Warnings.ca.gov.

INVENTARIO EN LA CAJA

- Soporte (base de elevación)
- Pernos en U y herrajes (para montaje en postes)
- Soporte de montaje
- Placas de cubierta
- Soportes espaciadores (para montaje en postes)
- 4 juegos de sujetadores

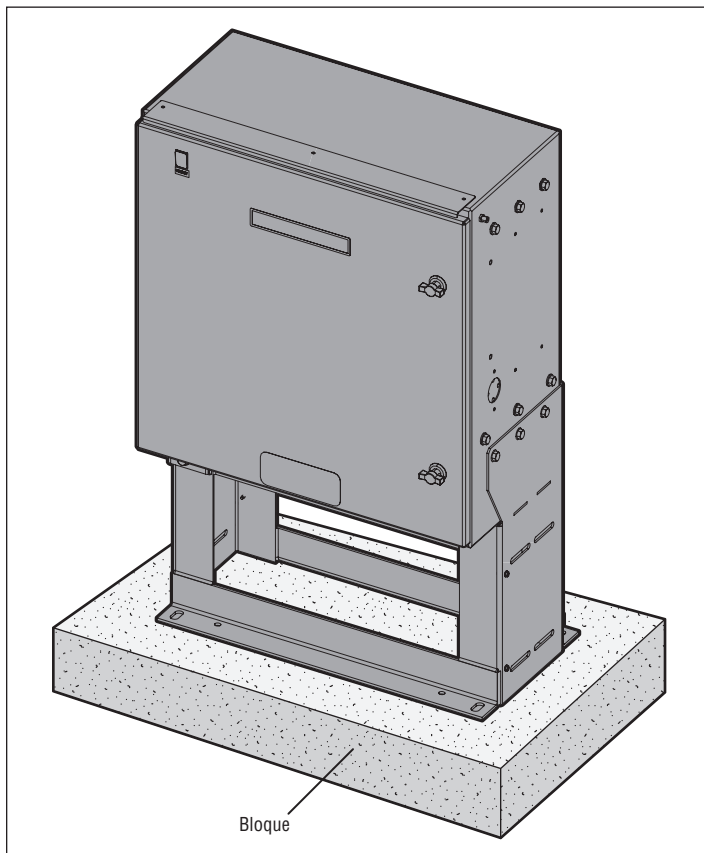
NOTA: la base de elevación se puede utilizar para el montaje en postes estándar, como se indica en el manual de instalación de INSL24UL e IHSL24UL.

OPERADOR EN LA BASE DE ELEVACIÓN

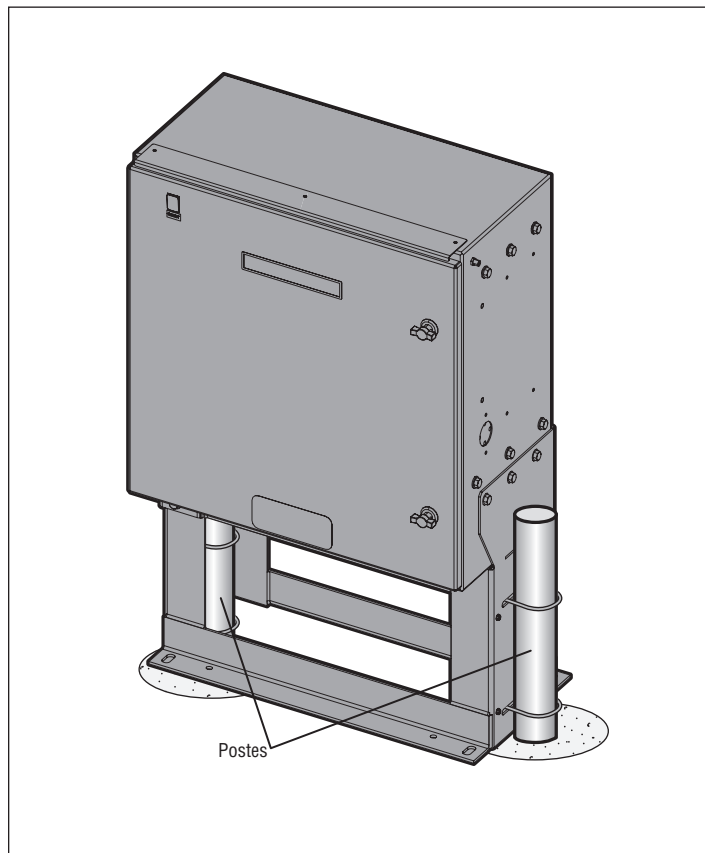


TIPOS DE INSTALACIÓN PARA EL MRIN

INSTALACIÓN SOBRE UN BLOQUE



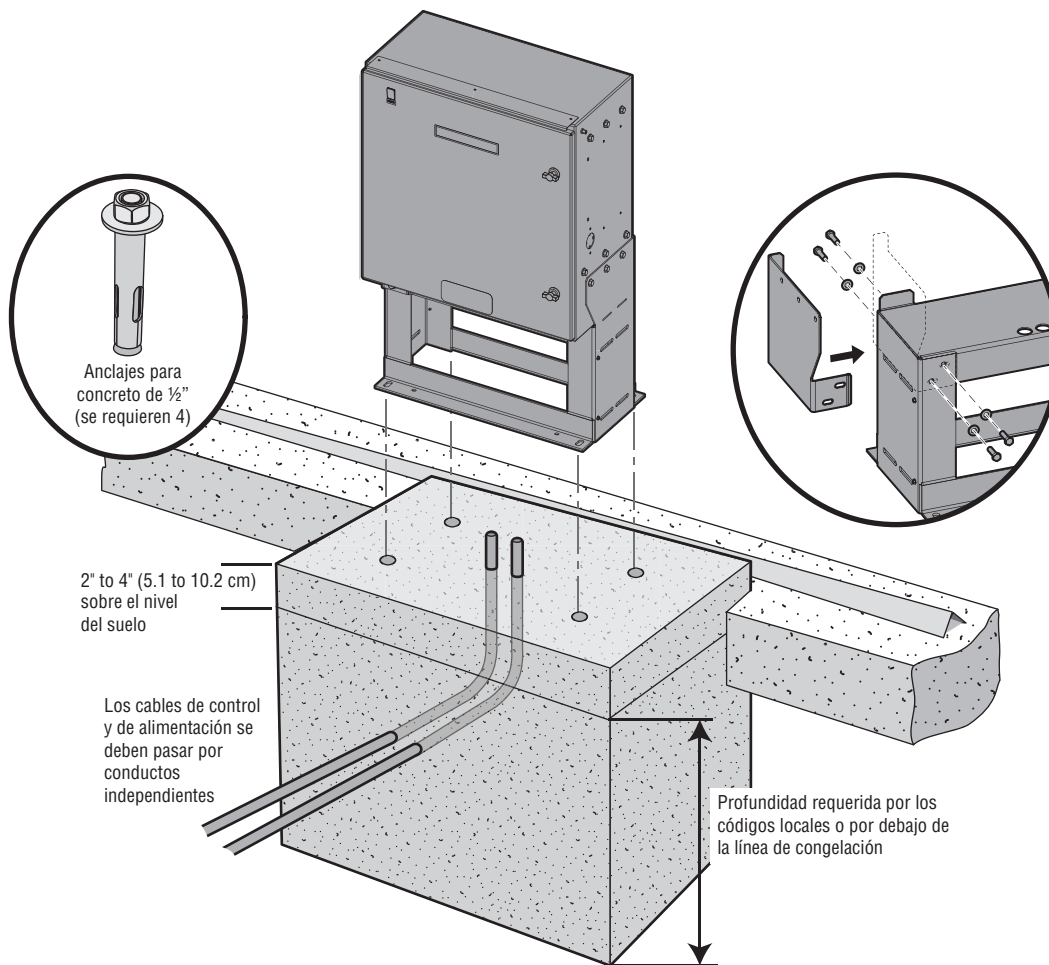
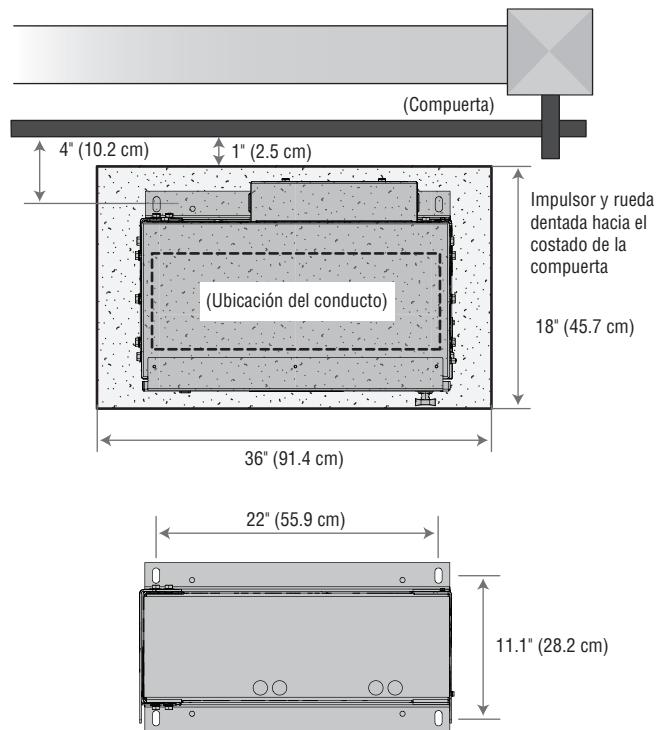
INSTALACIÓN SOBRE UN BLOQUE PARA SL580/585 RETROFIT



Instalación sobre un bloque (opción 1)

1. Prepare el bloque de concreto.
2. Instale el conducto eléctrico.
3. Confirme que toda la energía eléctrica esté desconectada del operador.
4. Vierta el bloque de concreto (se recomienda concreto reforzado).
5. Coloque la base de elevación sobre el bloque de concreto en la posición adecuada.
6. Fije la base de elevación al bloque de concreto con cuatro anclajes para concreto de ½" (no se suministran).
7. Ajuste la base de elevación al bloque y coloque el operador en la parte superior de la base de elevación.
8. Instale el soporte de montaje con los sujetadores suministrados. Ajústelos a 30 libras-pie. Controle el ajuste de todos los sujetadores de montaje por lo menos una vez cada 6 meses. Ajústelos al par recomendado según sea necesario.
9. Una vez que se hayan completado todas las fijaciones, utilice las placas de cubierta para cubrir la base de elevación.

DISPOSICIÓN DEL BLOQUE



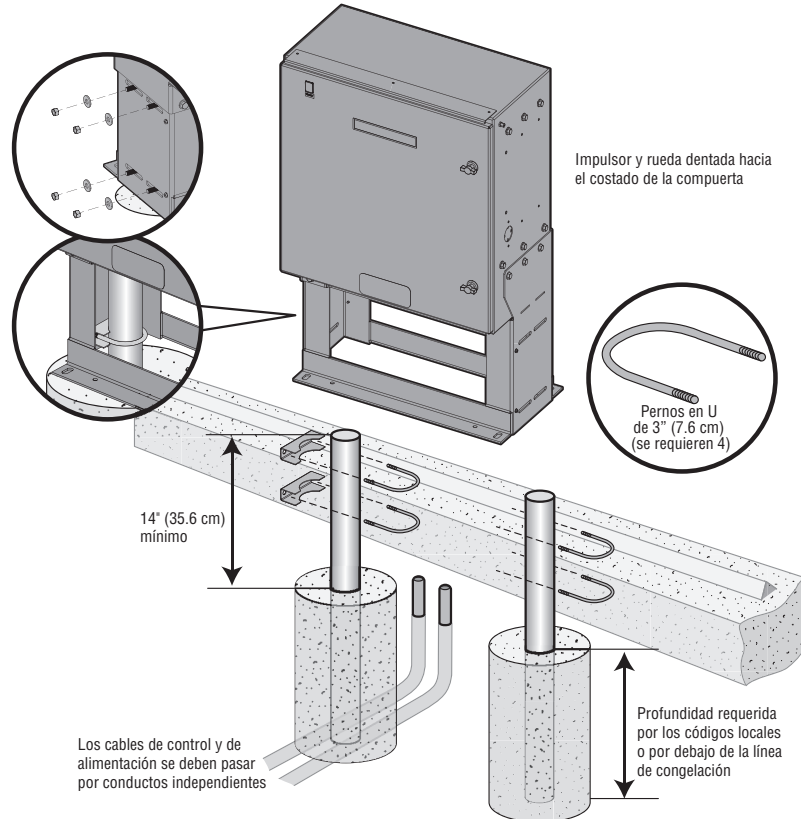
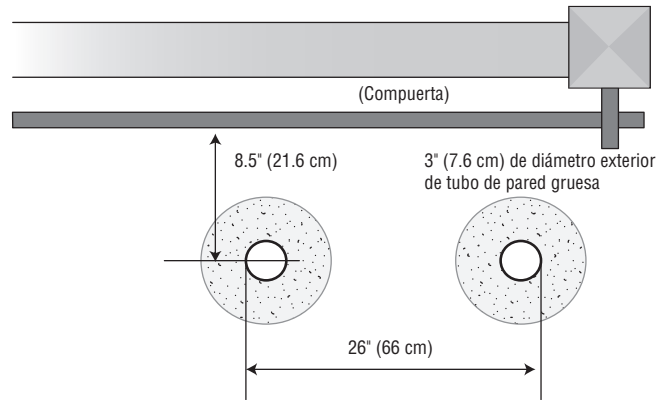
Instalación sobre un bloque (opción 2)

Los operadores vienen configurados de fábrica para montarse en una dimensión de montaje en el interior del poste del marco de 26" (66 cm) (de punta a punta de los postes). El marco viene ranurado para acomodar postes de 24-1/8" (61 cm) a 26" (66 cm), de punta a punta.

NOTA: si está sustituyendo un SL580, el marco requerirá el uso de la abrazadera espaciadora suministrada para acomodar el espacio de los postes de 24 1/8".

1. Ubique y ancle dos postes de tubo de pared gruesa de 3" (7.6 cm) de diámetro exterior. Los postes deben estar paralelos y alineados a la compuerta.
2. Instale el conducto eléctrico antes de verter el concreto.
3. Confirme que toda la energía eléctrica esté desconectada del operador.
4. Coloque la base de elevación en la ubicación de los postes.
5. Fije la base de elevación a los postes mediante los sujetadores y los pernos en U suministrados. Tenga en cuenta que un juego de postes se montará en la parte interior de la base de elevación y el segundo juego de postes se montará fuera de la placa exterior de la base de elevación.
6. Ajuste la base de elevación a los postes y coloque el operador en la parte superior de la base de elevación.
7. Instale el soporte de montaje con los sujetadores suministrados. Ajústelos a 30 libras-pie. Controle el ajuste de todos los sujetadores de montaje por lo menos una vez cada 6 meses. Ajústelos al par recomendado según sea necesario.
8. Una vez que se hayan completado todas las fijaciones, utilice las placas de cubierta para cubrir la base de elevación.

DISPOSICIÓN DE LOS POSTES (SL585, SL580 DISEÑO RETROFIT)



© 2022 LiftMaster
All Rights Reserved
Tous droits réservés
Todos los derechos reservados