



Hover:bit

Radiostyring med iPhone/iPad

Last ned koden

1. Last ned iOSApp hex-filen fram airbit instructions page
2. Koble micro:bit med en mini USB kabel
3. MICROBIT disken kommer opp
4. Kopier .hex-filen til MICROBIT
5. Følg med på det orange lyset på baksiden, som skal blinke.



Tips:

Hex-filen kan du åpne med makecode-redigeringsverktøyet (makecode.microbit.org), der kan du utforske koden og endre den. (Se side 9)

Last ned appen

App Store Preview

This app is only available on the App Store for iOS devices.



micro:bit 4+

Laurence Rogers

★★★★+ 3.9, 8 Ratings

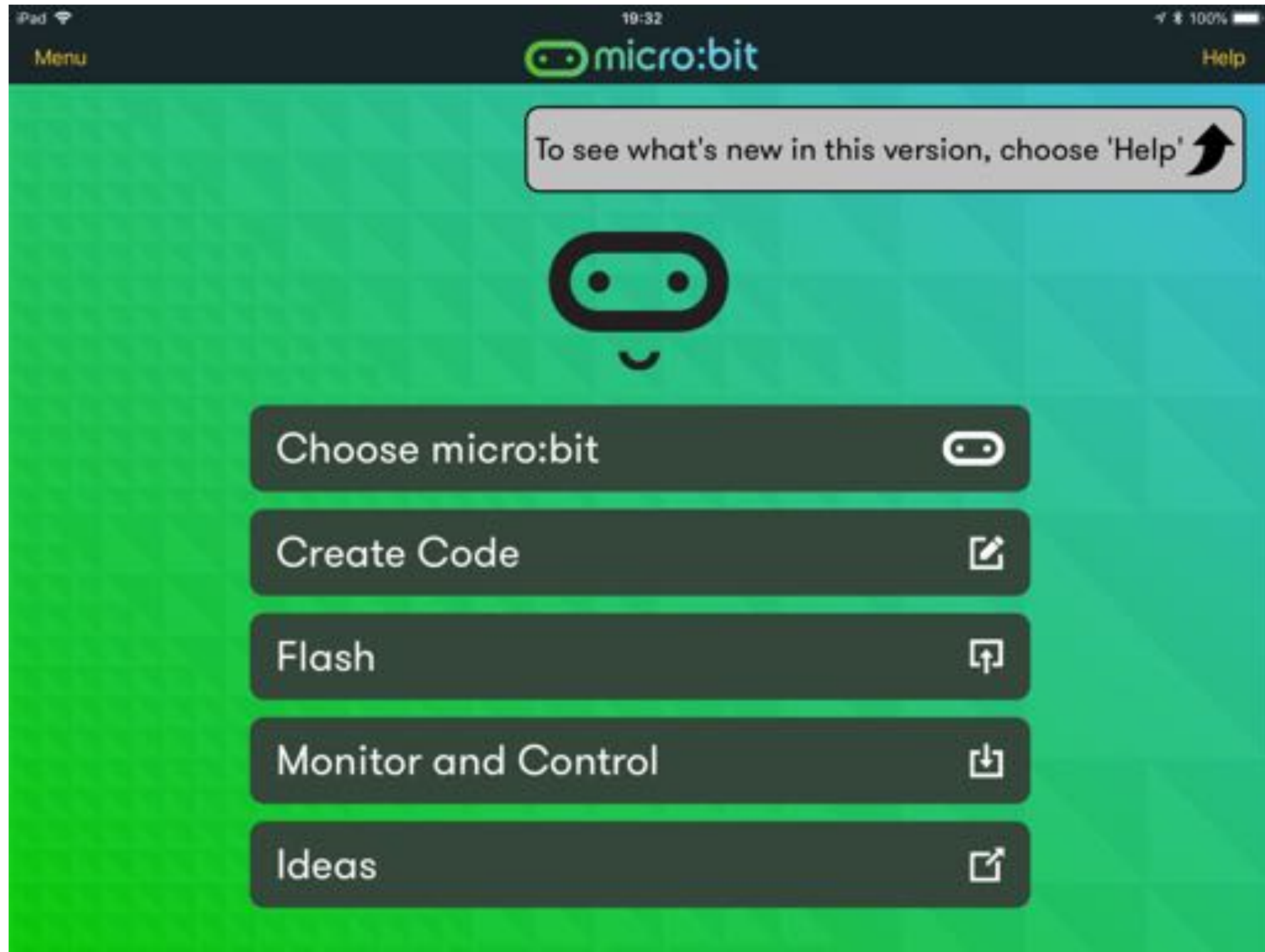
Free

Screenshots [iPhone](#) [iPad](#)



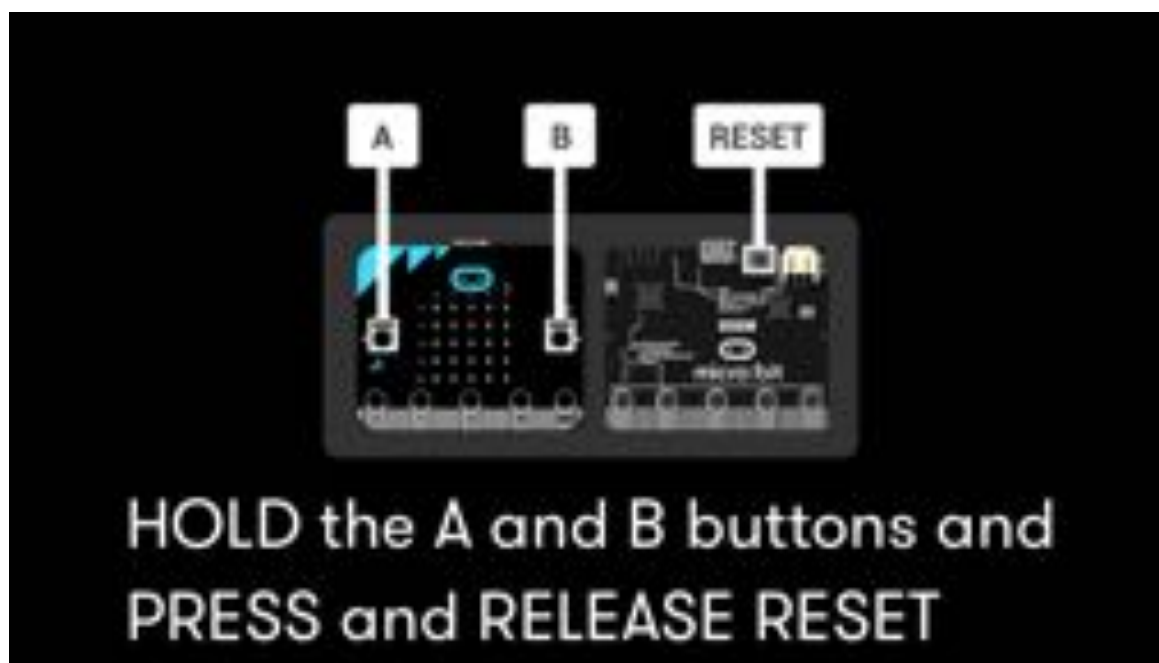
Koble til

Først må du koble opp med din micro:bit. Velg "Choose micro:bit"

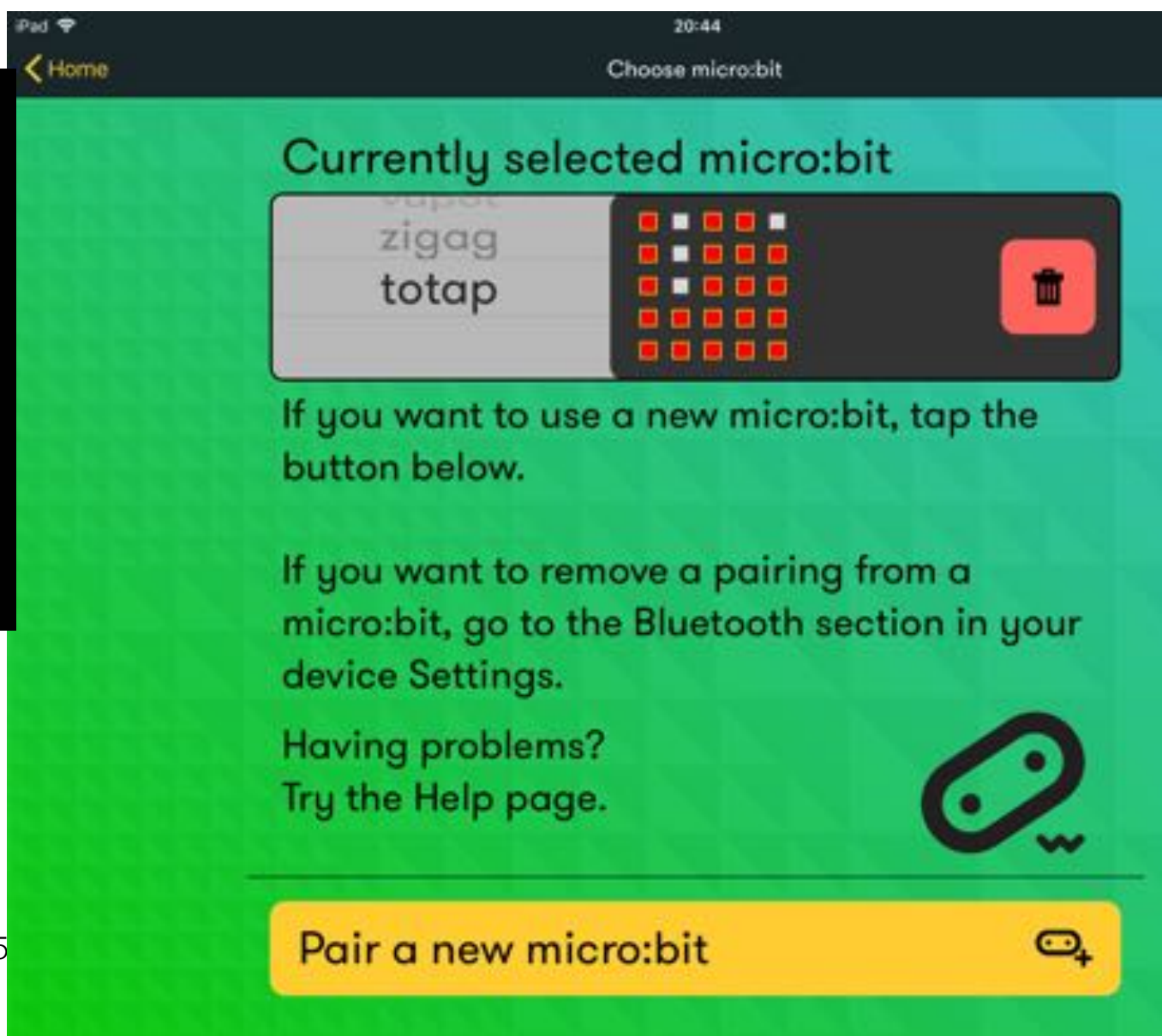


Koble til

Gi micro:biten strøm med batteri eller USB-kabel.
Følg instruksjonene i appen.

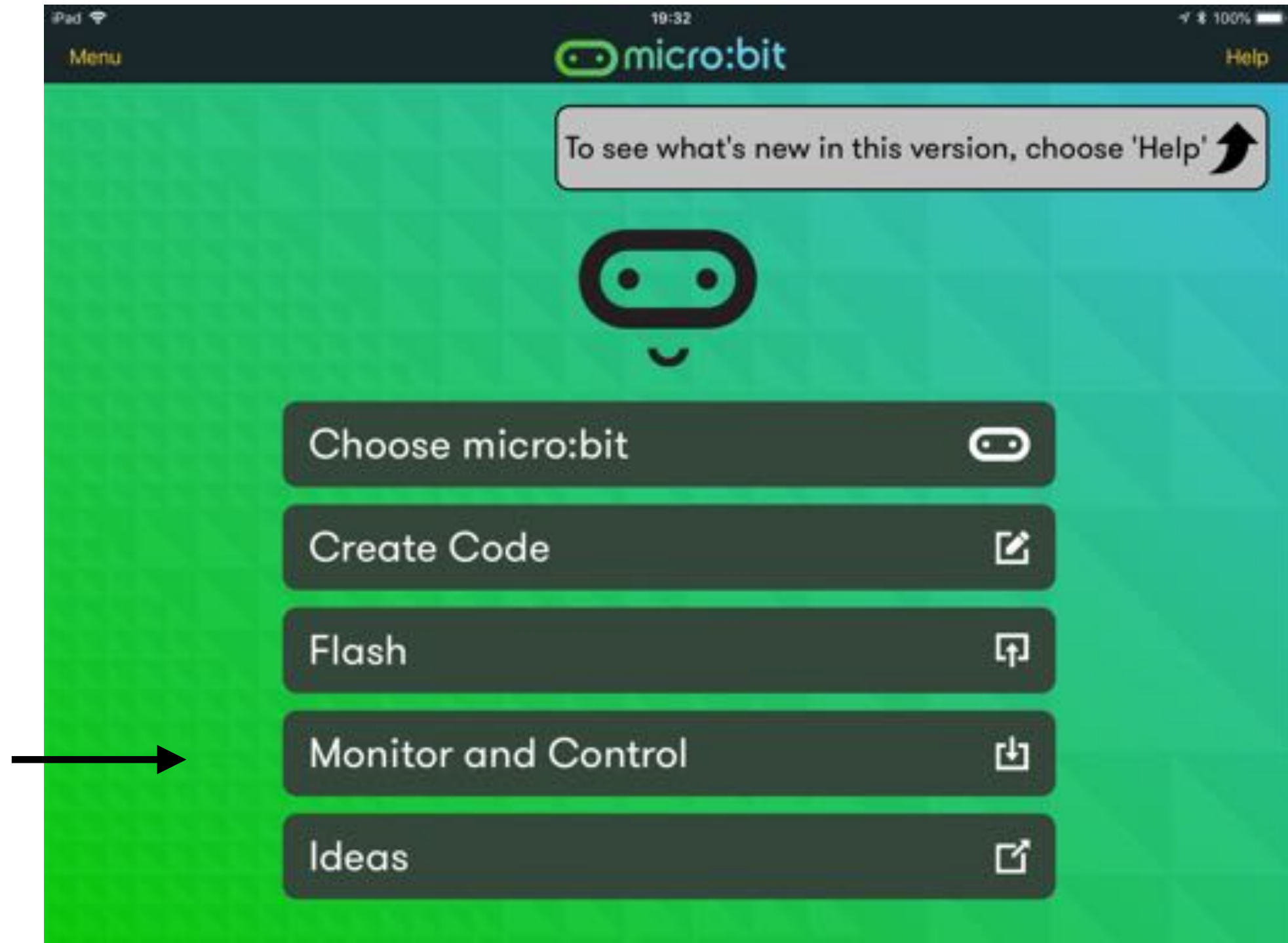


Tips: Om du merker
micro:biten med navn
f.eks "totap" så er det lettere å
koble denne opp neste gang.



Kom i gang med koding

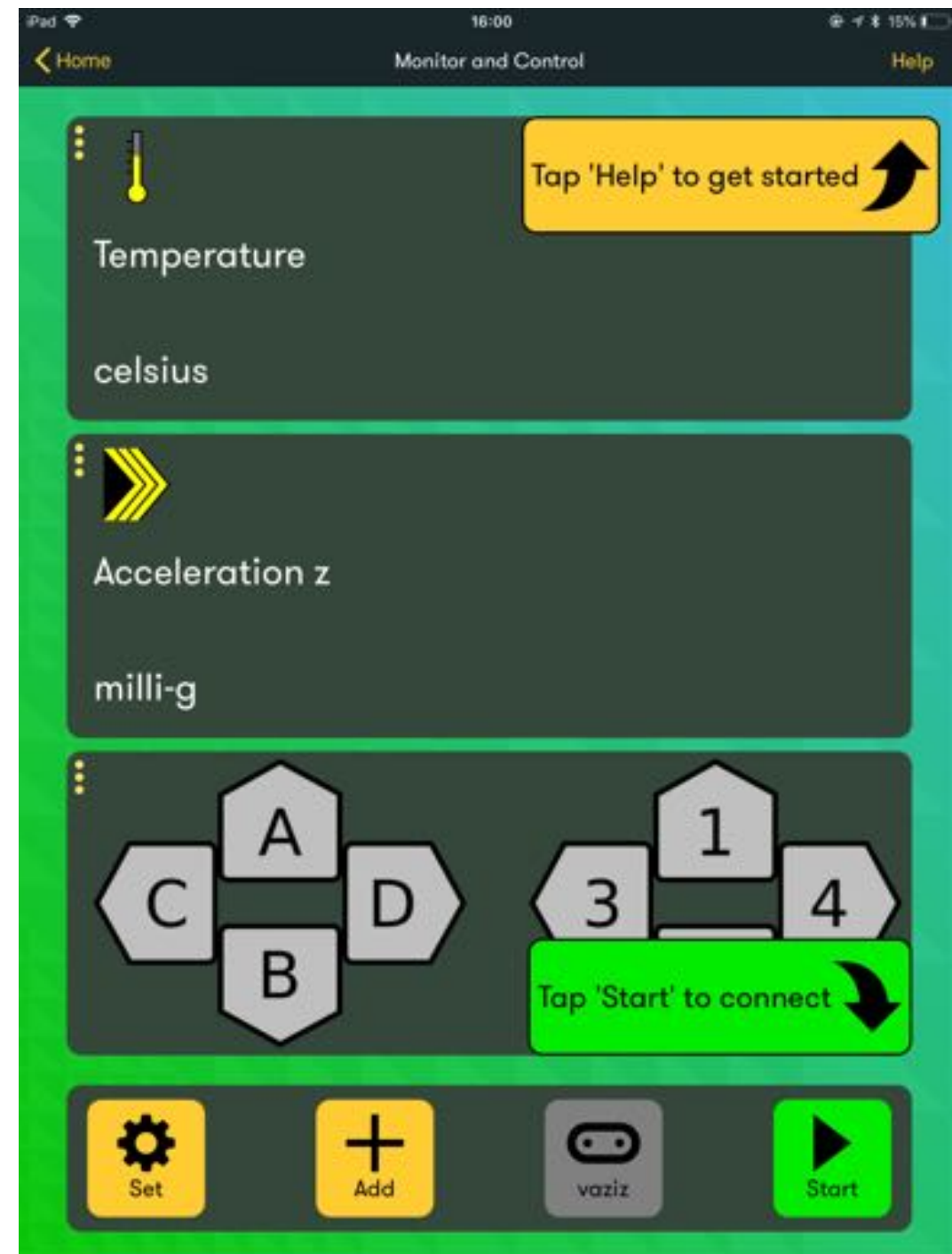
Velg "monitor and control" for fjernkontrollen



1. Trykk "add" for å legge til joystick-panelet.
2. Trykk "start" for å koble til.
3. Du kan også legge til flere elementer, som temperatur og aksellerasjon.

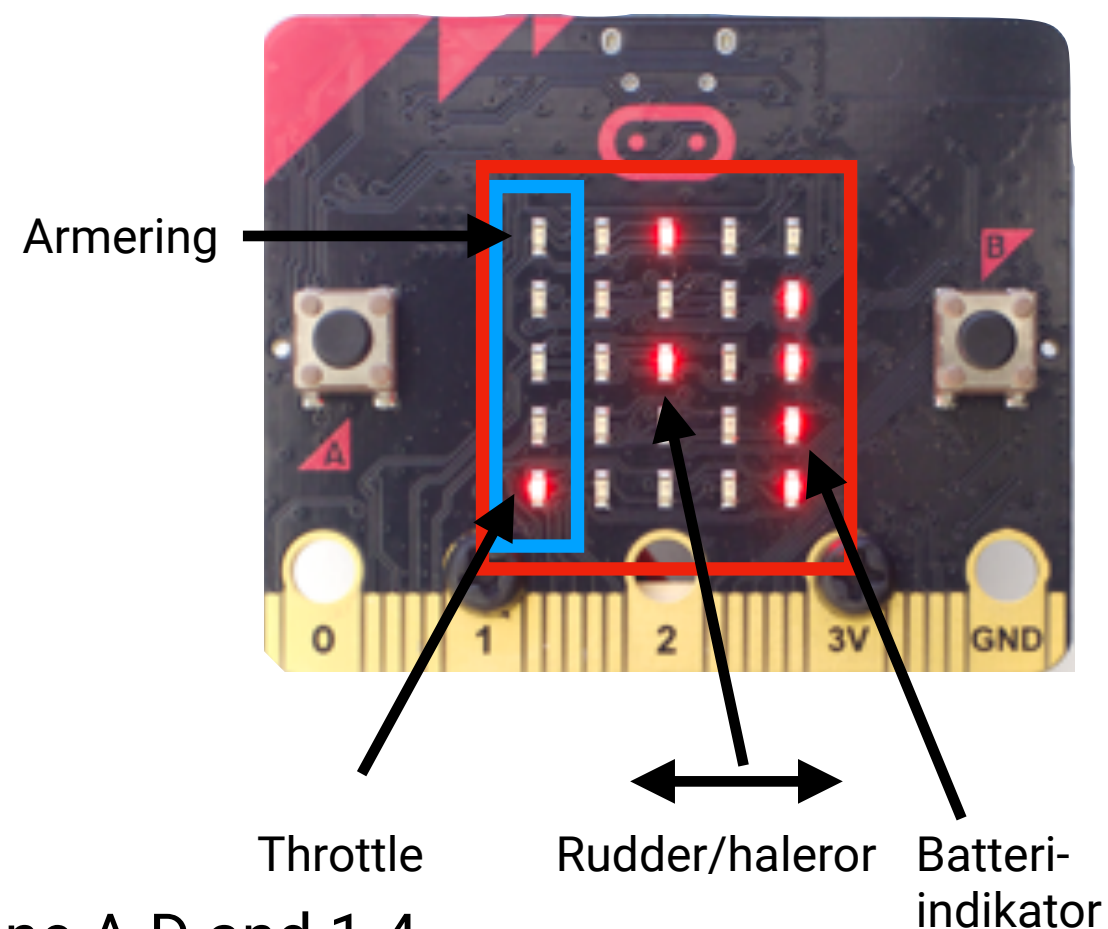
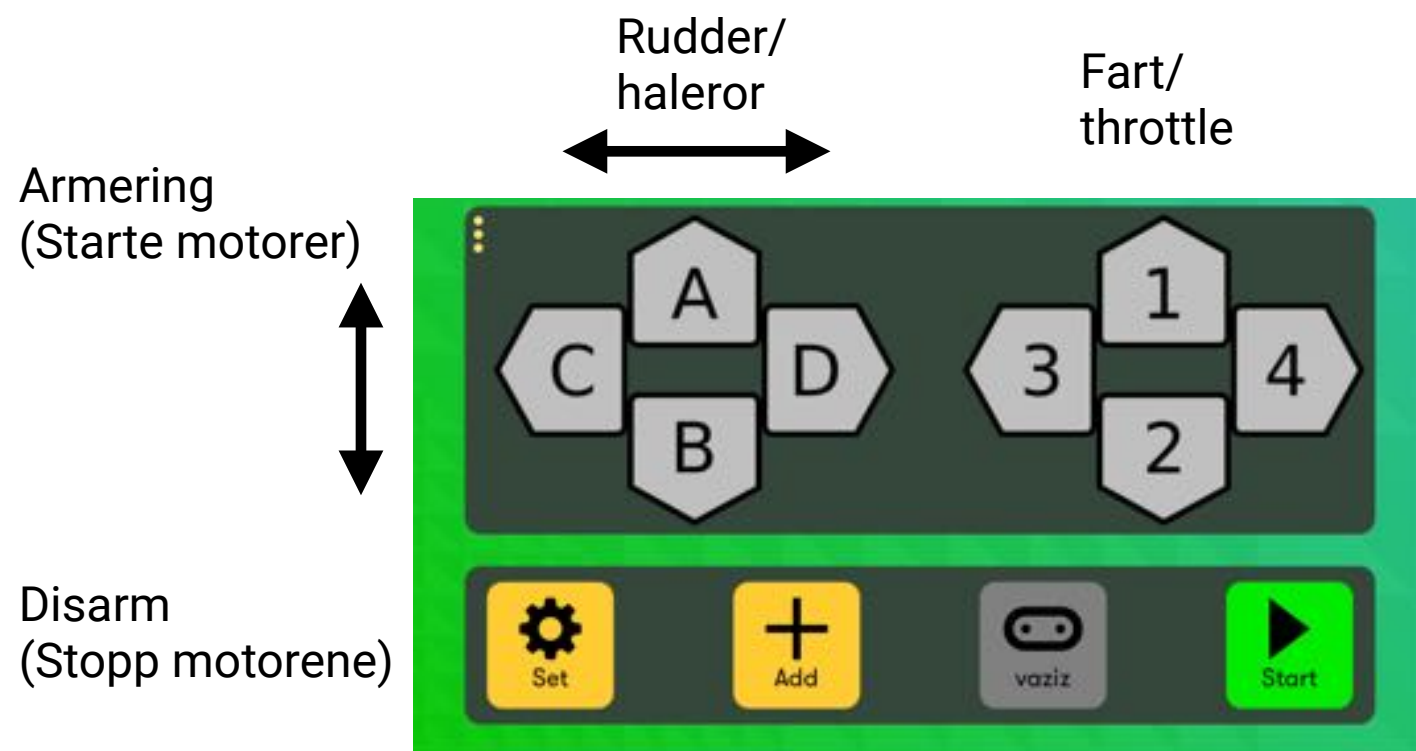
```
on start
  bluetooth temperature service
  bluetooth accelerometer service
```

For å bruke temp/acc tjenesten, må du endre koden og legge til disse to blokkene i "on start". Lær mer om koding på side 9.



Joystick-panel

Test tilkoblingen



Test tilkoblingen med å trykke på knappene A-D and 1-4. Haleroret endrer seg når du trykker C eller D, det samme gjør prikken i midten av skjermen. Start motorene med A. Armerings-prikken tennes på micro:bit. Velg fart med knappene 1-4. Throttle-stolpen endres på micro:bit. Stopp motorene med B. God tur!

Endre fjernkontrollen

Du kan endre hvordan fjernkontrollen fungerer.

Alle knappene A-D og 1-4 kan endres etter egne preferanser.

Prøv f.eks å endre styringsutslaget ved å sette høyere vinkel på C og D.

You kan også få svevebilen til å gå mye raskere ved å endre throttle-verdien, som her kun er satt til maks 50%.

For å endre koden, gå til makecode.microbit.org og importere koden. Se mer om koding: <https://www.makekit.no/microbit>

Merk: Etter å ha oppdatert koden, må du kanskje gjøre ny oppkobling med micro:biten. Gå til bluetooth/system settings på iOS-enheten og velg "glem enheten" før du legger den inn på nytt i appen.

```
on event from MES_DPAD_CONTROLLER_ID with value MICROBIT_EVT_ANY
set roll to 0
set failSafeCounter to running time (ms)
if event value == MES_DPAD_BUTTON_1_DOWN then
  set throttle to 20
if event value == MES_DPAD_BUTTON_2_DOWN then
  set throttle to 30
if event value == MES_DPAD_BUTTON_3_DOWN then
  set throttle to 40
if event value == MES_DPAD_BUTTON_4_DOWN then
  set throttle to 50
if event value == MES_DPAD_BUTTON_A_DOWN then
  set arm to 1
if event value == MES_DPAD_BUTTON_B_DOWN then
  set arm to 0
  set throttle to 0
if event value == MES_DPAD_BUTTON_C_DOWN then
  set roll to -40
if event value == MES_DPAD_BUTTON_D_DOWN then
  set roll to 40
```

Kontakt oss:

Få tips i Facebook-gruppen:

www.facebook.com/groups/gohoverbit/



 www.makekit.no  support@makekit.no  [makekit](#)  [gomakekit](#) (also twitter)