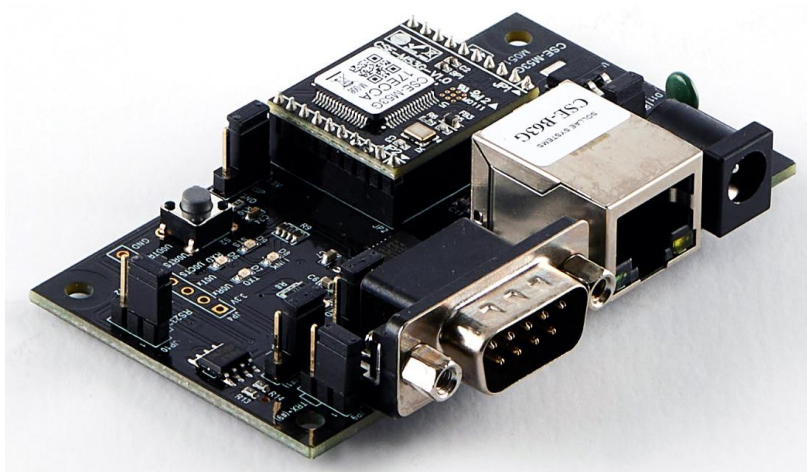


Evaluation Board for CSE-M53G

CSE-M53G-EVB Manual

Version 1.2



Sollae Systems

<https://www.ezTCP.com>

Contents

1	Overview	- 2 -
1.1	Overview.....	- 2 -
1.2	Specifications.....	- 2 -
1.3	Schematic.....	- 3 -
1.4	Interfaces.....	- 4 -
1.5	Dimension.....	- 7 -
2	Technical Support and Warranty	- 8 -
2.1	Technical Support.....	- 8 -
2.2	Warranty.....	- 8 -
2.2.1	<i>Free Repair Services</i>	- 8 -
2.2.2	<i>Charged Repair Services</i>	- 8 -
3	Precaution and Exemption from Liability	- 9 -
3.1	Precaution.....	- 9 -
3.2	Exemption from Liability.....	- 10 -
3.2.1	<i>English version</i>	- 10 -
3.2.2	<i>French version</i>	- 11 -
4	History	- 13 -

1 Overview

1.1 Overview

CSE-M53G is a super-compact size module which connects a serial device to the Internet. This device is a module type so you need an interface board to mount this module. An evaluation board is developed for testing this module before users design their own interface board. The evaluation board equips many interfaces such as a DC jack, a serial port which is selectable both RS232 and RS485 and an RJ45 for network connectivity.

1.2 Specifications

Power	Input Voltage	5V DC JACK
	Current Consumption	23mA typical
Dimension	80 mm x 45 mm x 17mm	
Weight	Approximately 31.2g	
Interface	Serial Port	RS232/RS485 x 1 with 9 pin D-sub male RS232 – Rx(#2), Tx(#3), GND(#5), RTS(#7), CTS(#8), DTR(#4) RS485 – TRX+(#9), TRX-(#1)
	Network	10 Base-T or 100 Base-TX Ethernet Auto-Sensing Auto MDI or MDIX cable Auto-Sensing
	LED	Red - PWR Green [Serial] - LINK, STS, TXD, RXD Green [Ethernet] - TXD, RXD, RTS, CTS, TCP
	Switch	RESET Tact Switch
Temperature	Operating/Storage: -40 ~ 85°C	
RoHS	RoHS Compliant	

Table 1-1 Specifications

1.3 Schematic

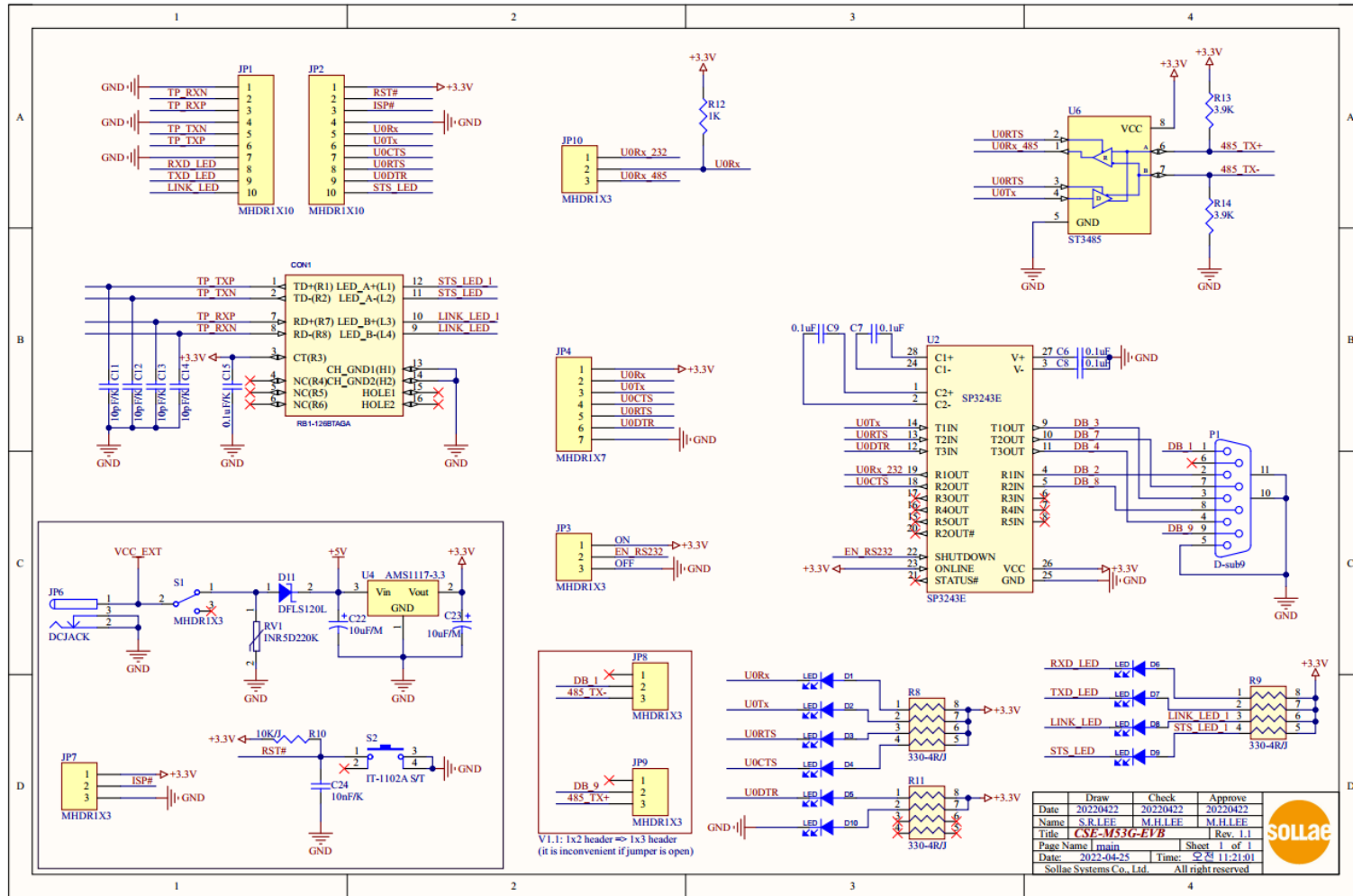


Figure 1-1 Schematic

1.4 Interfaces

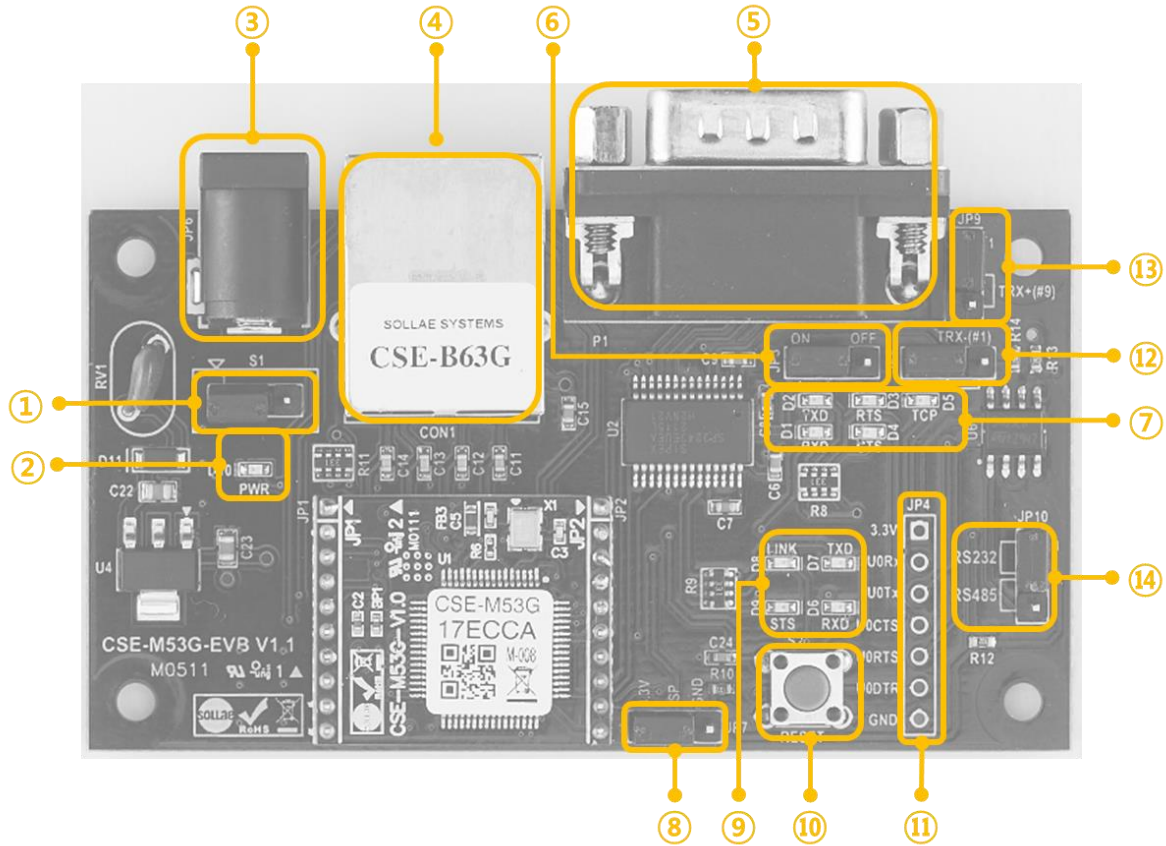


Figure 1-2 Interfaces

- ① Power enabling port(S1): This port is to enable/disable supplying power to this board.

Supplying Power	▽	S1	
Enable			
Disable			

Figure 1-3 Power enabling port

- ② LED group 1

Label	Color	Operation
PWR (D10)	Red	On – supplying power to the board

Table 1-2 LED group 1

- ③ DC jack : This is for connecting DC 5V power.
 ④ RJ RJ45 connector: This is for connecting an Ethernet cable.
 ⑤ 9-pin D-sub male connector: This is for connecting a serial cable.

● Pin assignment of D-sub: RS232

Pin#	Name	Description	Level	Direction	Note
2	RXD	Receive Data	RS232	In	Required
3	TXD	Transmit Data	RS232	Out	Required
4	DTR	Data Terminal Ready (TCP connected or UDP mode – Active, Others – Inactive)	RS232	Out	Optional
5	GND	Ground	-	-	Required
7	RTS	Request To Send	RS232	Out	Optional
8	CTS	Clear To Send	RS232	In	Optional

Table 1-3 Pin assignment of D-sub: RS232

● Pin assignment of D-sub: RS485

Pin#	Name	Description	Level	Direction	Note
9	TRX +	Data +	RS485	In/Out	Required
1	TRX -	Data -	RS485	In/Out	Required
5	GND	Ground	-	-	Required

Table 1-4 Pin assignment of D-sub: RS485

☞ **Refer to the descriptions of the relevant jumpers (JP3, JP8, JP9, and JP10) according to the serial communication type to be used (RS232 or RS485) and ensure all connections are correct.**

⑥ Line driver enabling port(JP3)

This port is to enable/disable the line driver. When using RS232, connect the jumper to ON; otherwise, connect the jumper to OFF.

⑦ LED group 2

Label	Color	Operation
RXD (D1)	Green	blinks, when CSE-M53G receives data from the serial port
TXD (D2)		blinks, when CSE-M53G sends data to the serial port
RTS (D3)		on, when CSE-M53G is available on receiving data
CTS (D4)		on, when CSE-M53G is available on sending data
TCP		on, when CSE-M53G is connected with a remote host on TCP

Table 1-5 LED group 2

⑧ Mode switching pin(JP7)

Mode	3.3V	ISP	GND
Normal			
ISP			
Serial Configuration		less than 1 sec	

Figure 1-4 Mode switching pin(JP7)

⑨ LED group 3

Label	Color	Operation
RXD (D6)	Green	blinks, when CSE-M53G receives data from a network
TXD (D7)		blinks, when CSE-M53G sends data to a network
LINK (D8)		on, when CSE-M53G is connected to a network
STS (D9)		on, when CSE-M53G is connected with a remote host on TCP
		blinks in every second, when CSE-M53G is in normal mode
		blinks 4 times at once, when any IP addresses have not been assigned to CSE-M53G from DHCP or PPPoE servers

Table 1-6 LED group 3

⑩ Reset S/W(S2): S/W for re supplying the power to the EVB

⑪ TTL port(JP4): for 3.3V level communication.

⑫ TRX- enable pin(JP8): for connecting TRX- to D-sub pin #1

Division	1	TRX-(#1)
Enable(Using RS485)		
Disable(Otherwise)		

Figure 1-5 TRX- enable pin(JP8)

⑬ TRX+ enable pin(JP9): for connecting TRX+ to D-sub pin #9

Division	1	TRX+(#9)
Enable(Using RS485)		
Disable(Otherwise)		

Figure 1-6 TRX+ enable pin(JP9)

⑭ Serial type switching pin(JP10): for switching serial type between RS232 and RS485

Division	RS485	RS232
Using RS485		
Using RS232		

Figure 1-7 Serial type switching pin(JP10)

1.5 Dimension

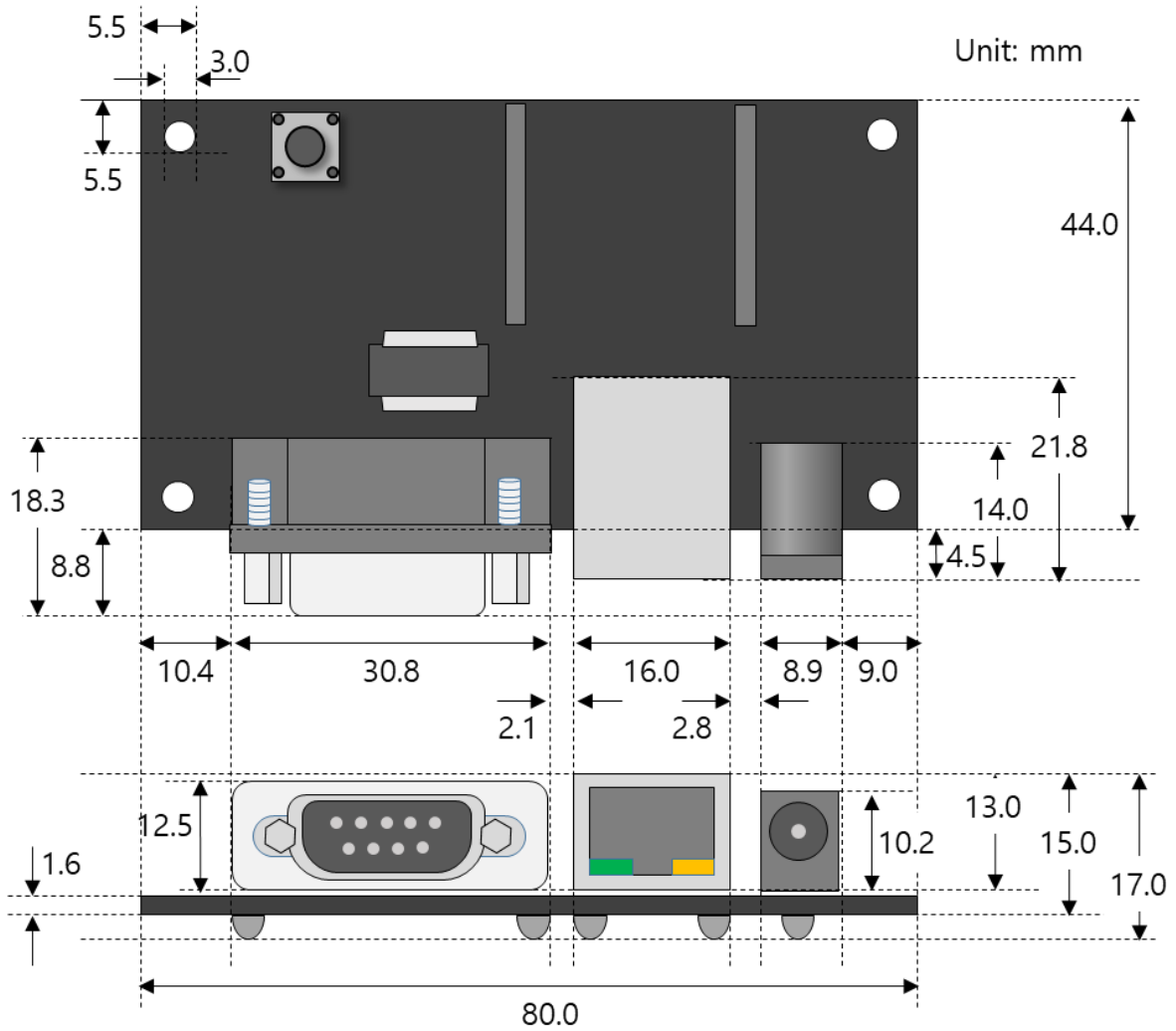


Figure 1-8 Dimension

☞ According to conditions of soldering components, the dimensions might be differed with the above figure. Thus, we recommend giving some extra spaces about 1 ~ 2 mm.

2 Technical Support and Warranty

2.1 Technical Support

If you have any question regarding operation of the product, visit Customer Support FAQ corner and the message board on Sollae Systems' web site or send us an email at the following address:

- E-mail: support@eztcp.com
- Website Address for Customer Support: <https://www.eztcp.com/en/support/>

2.2 Warranty

2.2.1 Free Repair Services

For product failures occurring within two years after purchase, Sollae Systems provides free exchange the product. However, if the product failure is due to user's fault, repair service fees will be charged or the product will be replaced at user's expense.

2.2.2 Charged Repair Services

For product failures occurring after the warranty period (two years) or resulting from user's fault, repair service fees will be charged and the product will be replaced at user's expense.

3 Precaution and Exemption from Liability

3.1 Precaution

- Sollae Systems is not responsible for product failures occurring due to user's alternation of the product.
- Specifications of the product are subject to change without prior notice for performance improvement.
- Sollae Systems does not guarantee successful operation of the product if the product was used under conditions deviating from the product specifications.
- Reverse engineering of firmware and applications provided by Sollae Systems is prohibited.
- Use of firmware and applications provided by Sollae Systems for purposes other than those for which they were designed is prohibited.
- Do not use the product in an extremely cold or hot place or in a place where vibration is severe.
- Do not use the product in an environment in which humidity is high or a lot of oil exists.
- Do not use the product where there is caustic or combustible gas.
- Sollae Systems does not guarantee normal operation of the product under the conditions a lot of noise exists.
- Do not use the product for a purpose that requires exceptional quality and reliability relating to user's injuries or accidents – aerospace, aviation, health care, nuclear power, transportation, and safety purposes.
- Sollae Systems is not responsible for any accident or damage occurring while using the product.

3.2 Exemption from Liability

3.2.1 English version

In no event shall Sollae Systems Co., Ltd. And its distributors be liable for any damages whatsoever (including, without limitation, damages for loss of profit, operating cost for commercial interruption, loss of information, or any other financial loss) from the use or inability to use the CSE-M53G-EVB even if Sollae Systems Co., Ltd. Or its distributors have been informed of such damages.

The CSE-M53G-EVB is not designed and not authorized for use in military applications, in nuclear applications, in airport applications or for use in applications involving explosives, or in medical applications, or for use in security alarm, or for use in a fire alarm, or in applications involving elevators, or in embedded applications in vehicles such as but not limited to cars, planes, trucks, boats, aircraft, helicopters, etc..

In the same way, the CSE-M53G-EVB is not designed, or intended, or authorized to test, develop, or be built into applications where failure could create a dangerous situation that may result in financial losses, damage to property, personal injury, or the death of people or animals. If you use the CSE-M53G-EVB voluntarily or involuntarily for such unauthorized applications, you agree to subtract Sollae Systems Co., Ltd. And its distributors from all liability for any claim for compensation.

Sollae Systems Co., Ltd. And its distributors entire liability and your exclusive remedy shall be Sollae Systems Co., Ltd. And its distributors option for the return of the price paid for, or repair, or replacement of the CSE-M53G-EVB.

Sollae Systems Co., Ltd. And its distributors disclaim all other warranties, either expressed or implied, including, but not limited to, the implied warranties of merchantability and fitness for a particular purpose, with respect to the CSE-M53G-EVB including accompanying written material, hardware and firmware.

3.2.2 French version

- Documentation

La documentation du CSE-M53G-EVB est conçue avec la plus grande attention. Tous les efforts ont été mis en œuvre pour éviter les anomalies. Toutefois, nous ne pouvons garantir que cette documentation soit à 100% exempt de toute erreur. Les informations présentes dans cette documentation sont données à titre indicatif. Les caractéristiques techniques peuvent changer à tout moment sans aucun préavis dans le but d'améliorer la qualité et les possibilités des produits.

- Copyright et appellations commerciales

Toutes les marques, les procédés, les références et les appellations commerciales des produits cités dans la documentation appartiennent à leur propriétaire et Fabricant respectif.

- Conditions d'utilisations et limite de responsabilité

En aucun cas Sollae Systems Co., Ltd ou un de ses distributeurs ne pourra être tenu responsable de dommages quels qu'ils soient (intégrant, mais sans limitation, les dommages pour perte de bénéfice commercial, interruption d'exploitation commerciale, perte d'informations et de données à caractère commercial ou de toute autre perte financière) provenant de l'utilisation ou de l'incapacité à pouvoir utiliser le CSE-M53G-EVB, même si Sollae Systems Co., Ltd ou un de ses distributeurs a été informé de la possibilité de tels dommages.

Le CSE-M53G-EVB est exclusivement prévu pour un usage en intérieur, dans un environnement sec et non poussiéreux. Le CSE-M53G-EVB n'est pas prévu, ni autorisé pour être utilisé en extérieur, ni de façon embarquée dans des engins mobiles de quelque nature que ce soit (voiture, camion, train, avion, etc...), ni en milieu explosif, ni dans des enceintes nucléaires, ni dans des ascenseurs, ni dans des aéroports, ni dans des enceintes hospitaliers, ni pour des applications à caractère médical, ni dans des dispositifs de détection et d'alerte anti-intrusion, ni dans des dispositifs de détection et d'alerte anti-incendie, ni dans des dispositifs d'alarme GTC, ni pour des applications militaires.

De même, le CSE-M53G-EVB n'est pas conçu, ni destiné, ni autorisé pour expérimenter, développer ou être intégré au sein d'applications dans lesquelles une défaillance de celui-ci pourrait créer une situation dangereuse pouvant entraîner des pertes financières, des dégâts matériel, des blessures corporelles ou la mort de

personnes ou d'animaux. Si vous utilisez le CSE-M53G-EVB volontairement ou involontairement pour de telles applications non autorisées, vous vous engagez à soustraire Sollae Systems Co., Ltd et ses distributeurs de toute responsabilité et de toute demande de dédommagement.

En cas de litige, l'entière responsabilité de Sollae Systems Co., Ltd et de ses distributeurs vis-à-vis de votre recours durant la période de garantie se limitera exclusivement selon le choix de Sollae Systems Co., Ltd et de ses distributeurs au remboursement de votre produit ou de sa réparation ou de son échange. Sollae Systems Co., Ltd et ses distributeurs démentent toutes autres garanties, exprimées ou implicites.

Tous les CSE-M53G-EVB sont testés avant expédition. Toute utilisation en dehors des spécifications et limites indiquées dans cette documentation ainsi que les court-circuit, les chocs, les utilisations non autorisées, pourront affecter la fiabilité, créer des dysfonctionnements et/ou la destruction du CSE-M53G-EVB sans que la responsabilité de Sollae Systems Co., Ltd et de ses distributeurs ne puissent être mise en cause, ni que le CSE-M53G-EVB puisse être échangé au titre de la garantie.

- Rappel sur l'évacuation des équipements électroniques usagés

Le symbole de la poubelle barré présent sur le CSE-M53G-EVB indique que vous ne pouvez pas vous débarrasser de ce dernier de la même façon que vos déchets courants. Au contraire, vous êtes responsable de l'évacuation du CSE-M53G-EVB lorsqu'il arrive en fin de vie (ou qu'il est hors d'usage) et à cet effet, vous êtes tenu de le remettre à un point de collecte agréé pour le recyclage des équipements électriques et électroniques usagés. Le tri, l'évacuation et le recyclage séparés de vos équipements usagés permettent de préserver les ressources naturelles et de s'assurer que ces équipements sont recyclés dans le respect de la santé humaine et de l'environnement. Pour plus d'informations sur les lieux de collecte des équipements électroniques usagés, contacter votre mairie ou votre service local de traitement des déchets.

4 History

Date	Version	Comments	Author
2022.02.25.	1.0	○ Initial Release	Roy LEE
2022.08.18.	1.1	○ Fixed DTR pin description error at “Table 1-3”	Andy LEE
2024.01.31.	1.2	○ Updated images and a circuit diagram (v1.0 > v1.1) ○ Improved description of JP3, JP8, JP9 and JP10	Roy LEE