



- ITA CNC RACING si riserva il diritto, a sua esclusiva discrezione, di apportare modifiche al prodotto e a queste informazioni in qualsiasi momento e senza preavviso.

Uso dei Prodotti, precauzioni d'uso ed esclusione di responsabilità.

I Prodotti oggetto del contratto di compravendita concluso tra le parti e, in generale, tutti i Prodotti realizzati e /o commercializzati dal Venditore sono prodotti destinati all'uso agonistico ed esclusivamente su spazi privati. L'eventuale utilizzo dei Prodotti su motoveicoli destinati alla circolazione su strada pubblica richiede necessariamente la preventiva immatricolazione presso gli uffici competenti. Il Cliente, con l'accettazione delle presenti Condizioni di Vendita, dichiara di bene conoscere le circostanze di cui sopra, di accettarle espressamente e di aver compreso il rischio che rappresenta contravvenire alle precauzioni sopra rappresentate. Il Venditore, in ogni caso, ove il cliente dovesse contravvenire alle precauzioni d'uso dei Prodotti sopra rappresentate, utilizzando i Prodotti per un uso diverso da quello agonistico, declina ogni responsabilità per qualsiasi fatto e/o danno dovesse derivare al Cliente a qualsiasi titolo e per qualsiasi ragione.

- ENG CNC RACING reserves the right, in its sole discretion, to modify the product and this information at any time without prior notice.

Use of the Products, usage precautions and disclaimer.

The Products covered by the purchase/sales contract concluded between the parties and, in general, all the Products manufactured and/or marketed by the Vendor are products intended for competitive use exclusively in private spaces. Any use of the Products on motor vehicles intended to be used on public roads requires prior registration with the competent authorities. By accepting these Conditions of Sale, the Customer declares to be well aware of the above circumstances, to expressly accept them and to have understood the risk involved in violating the precautions indicated above. In any case, should the Customer violate the precautions regarding the use of the Products indicated above, by using the Products for a use other than racing, the Vendor declines any liability for anything that might happen to the Customer for any reason whatsoever.


MANUTENZIONE E PULIZIA: AVVERTENZA - MAINTENANCE AND CLEANING: WARNING

PARTI ANODIZZATE E/O LEXAN: NON USARE sgrassatori a base acida o alcalina. Usare saponi neutri.
Lavare a moto fredda, mai calda. No idropulitrice.

ANODIZED AND/OR LEXAN PARTS: DO NOT USE acid or alkaline based degreasers. Use neutral soaps.
Wash on a cold bike, never hot. No pressure washer.

ATTENZIONE: Il montaggio del prodotto deve essere eseguito da personale specializzato
WARNING: The mounting of the product it must be realized from staff specialist

LEGENDA / LEGEND

 Lubrificare ✓ / Non lubrificare ✗
Lubricate ✓ / Do not lubricate ✗



AVVITARE MODERATAMENTE
MODERATELY TIGHTEN

UN SERRAGGIO ECCESSIVO PUÒ CAUSARE
LA ROTTURA DEL COPERCHIO

A OVERTORQUE MAY CAUSE THE
BREAKING OF THE COVER

LUBRIFICARE CON OLIO DOT 4 PRIMA DI
INSERIRE NELLA GUARNIZIONE INFERIORE

GREASE WITH DOT 4 OIL BEFORE
INSERTING IN THE LOWER GASKET

SCEGLIERE IL TIPO DI BECCUCCIO ED
INSERIRLO SENZA L'AUSILIO DI UTENSILI

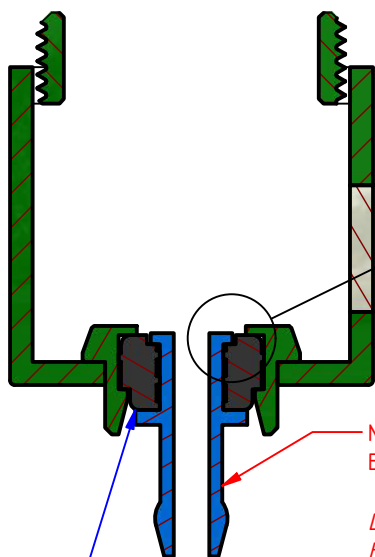
CHOOSE THE NOZZLE TYPE AND INSERT
IT WITHOUT TOOLS

LAVARE CON ACQUA ED ASCIUGARE
ACCURATAMENTE PRIMA DI
INSTALLARE IL SERBATOIO

WASH WITH WATER AND DRY
CAREFULLY
BEFORE INSTALLING THE RESERVOIR
TANK

INSERIRE IL BECCUCCIO
FINO A QUESTA POSIZIONE

INSERT THE NOZZLE
UP TO THIS POSITION



NON APPLICARE UNA FORZA
ECCESSIVA NELL'INSERIMENTO

DO NOT USE EXCESSIVE
FORCE WHEN INSERTING



IN BATTUTA
CLOSE THE OTHER

SCEGLIERE IL SUPPORTO
CHOOSE THE SUPPORT

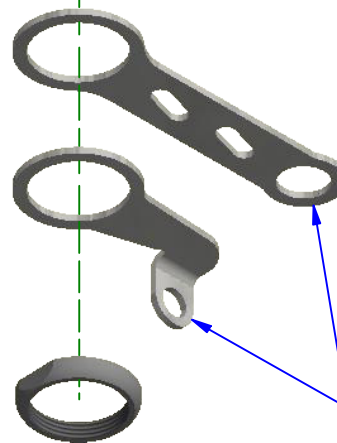


Immagine usata a fini esclusivamente illustrativi
Image used for illustrative purposes only



ATTENZIONE: Questo prodotto potrebbe non essere conforme al codice stradale o alle leggi vigenti in alcuni paesi e quindi utilizzabili solo in aree private e/o chiuse al traffico
WARNING: This product may not comply with local road rules and regulations and can be used only in private areas and/or areas closed to traffic.



ART:
SE800

ISTRUZIONI / INSTRUCTIONS

SERBATOI LIQUIDO OLIO FRENO E FRIZIONE
FLUID TANK FOR BRAKE AND CLUTCH