

**Kit cover rimozione portatarga - 97180661B****Kit with cover for removing number plate holder - 97180661B****Simbologia**

Per una lettura rapida e razionale sono stati impiegati simboli che evidenziano situazioni di massima attenzione, consigli pratici o semplici informazioni. Prestare molta attenzione al significato dei simboli, in quanto la loro funzione è quella di non dovere ripetere concetti tecnici o avvertenze di sicurezza. Sono da considerare, quindi, dei veri e propri "promemoria". Consultare questa pagina ogni volta che sorgessero dubbi sul loro significato.

**Attenzione**

La non osservanza delle istruzioni riportate può creare una situazione di pericolo e causare gravi lesioni personali e anche la morte.

**Importante**

Indica la possibilità di arrecare danno al veicolo e/o ai suoi componenti se le istruzioni riportate non vengono eseguite.

**Note**

Fornisce utili informazioni sull'operazione in corso.

**Riferimenti**

I particolari evidenziati in grigio e riferimento numerico (Es. ①) rappresentano l'accessorio da installare e gli eventuali componenti di montaggio forniti a kit.

I particolari con riferimento alfabetico (Es. Ⓐ) rappresentano i componenti originali presenti sul motoveicolo.

Tutte le indicazioni destro o sinistro si riferiscono al senso di marcia del motociclo.

**Avvertenze generali****Attenzione**

Le operazioni riportate nelle pagine seguenti devono essere eseguite da un tecnico specializzato o da un'officina autorizzata Ducati.

**Attenzione**

Le operazioni riportate nelle pagine seguenti se non eseguite a regola d'arte possono pregiudicare la sicurezza del pilota.

**Note**

Documentazione necessaria per eseguire il montaggio del Kit è il Manuale Officina, relativo al modello di moto in vostro possesso.

**Note**

Nel caso fosse necessaria la sostituzione di un componente del kit consultare la tavola ricambi allegata.

**Symbols**

To allow quick and easy consultation, this manual uses graphic symbols to highlight situations in which maximum care is required, as well as practical advice or information. Pay attention to the meaning of the symbols since they serve to avoid repeating technical concepts or safety warnings throughout the text. The symbols should therefore be seen as real reminders. Please refer to this page whenever in doubt as to their meaning.

**Warning**

Failure to follow these instructions might give rise to a dangerous situation and provoke severe personal injuries or even death.

**Caution**

Failure to follow these instructions might cause damages to the vehicle and/or its components.

**Notes**

Useful information on the procedure being described.

**References**

Parts highlighted in grey and with a numeric reference (Example ①) are the accessory to be installed and any assembly components supplied with the kit.

Parts with an alphabetic reference (Example Ⓐ) are the original components fitted on the vehicle.

Any right- or left-hand indication refers to the vehicle direction of travel.

**General notes****Warning**

Carefully perform the operations on the following pages since they might negatively affect rider safety.

**Warning**

Carefully perform the operations on the following pages since they might negatively affect rider safety.

**Notes**

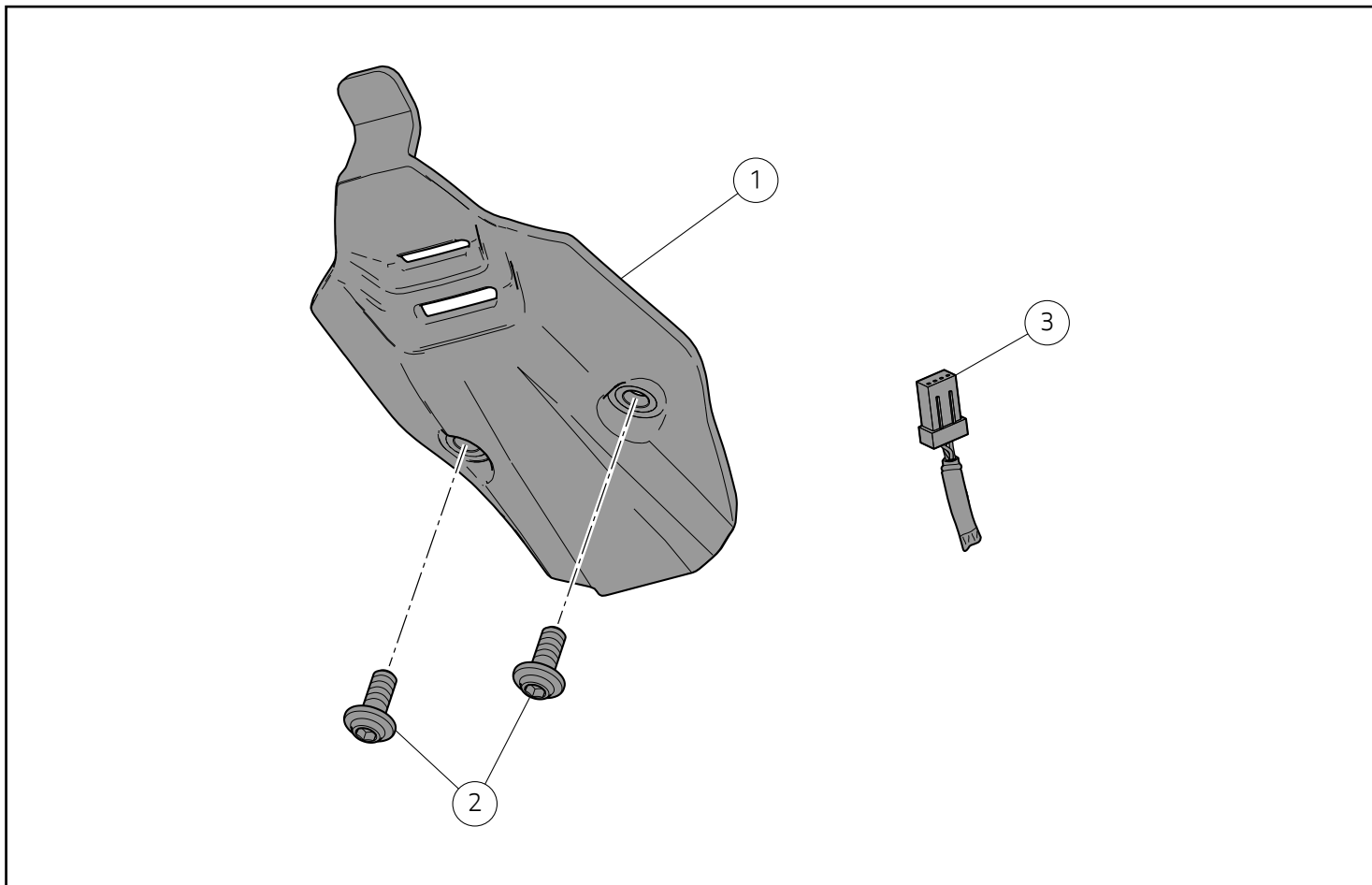
The following documents are necessary for assembling the Kit: Workshop Manual of your bike model.

**Notes**

Should it be necessary to change any kit parts, please refer to the attached spare part table.

**Warning**

Operating, servicing and maintaining a passenger vehicle or off-highway motor vehicle can expose you to chemicals including engine exhaust, carbon monoxide, phthalates, and lead, which are known to the State of California to cause cancer and birth defects or other reproductive harm. To minimize exposure, avoid breathing exhaust, do not idle the engine except as necessary, service your vehicle in a well-ventilated area and wear gloves or wash your hands frequently when servicing your vehicle. For more information go to [www.P65Warnings.ca.gov/passenger-vehicle](http://www.P65Warnings.ca.gov/passenger-vehicle).



### ⚠ Attenzione

Il presente kit è per utilizzo esclusivo su pista (esempio: gare sportive su circuiti). Dopo il montaggio del kit, il motoveicolo non può circolare su strade pubbliche. Il proprietario si impegna ad attenersi alle leggi e regolamenti vigenti sull'utilizzo in pista e sui motoveicoli da competizione.

### ● Importante

I componenti del kit possono essere soggetti ad aggiornamenti; consultare il DCS (Dealer Communication System) per avere informazioni sempre aggiornate.

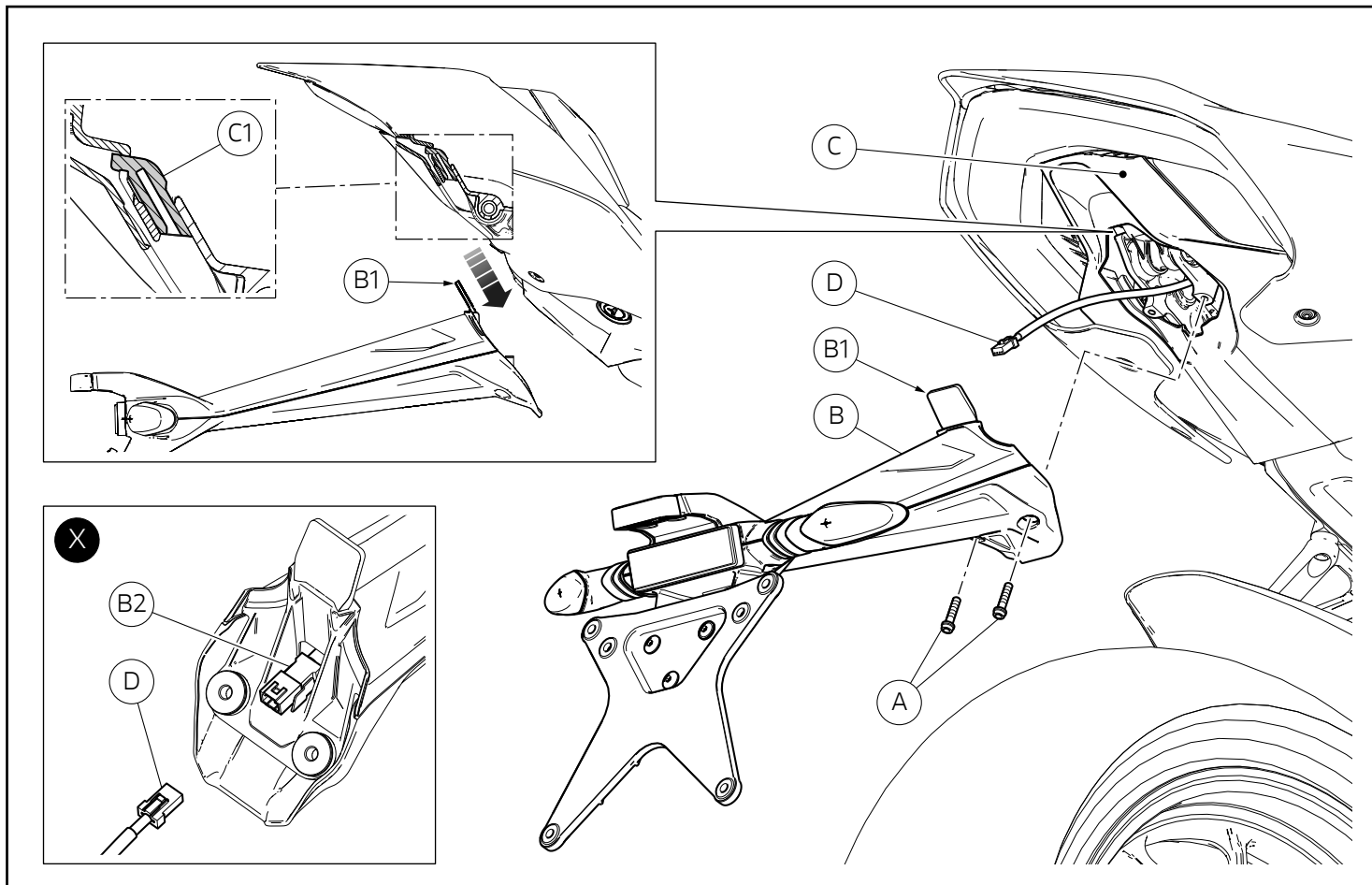
### ⚠ Warning

This kit is for racing use only (e.g.: competitive trials on tracks). After mounting this exhaust kit, the vehicle cannot be used on public roads. Owner is responsible for compliance with all laws concerning racing use and competition vehicles.

### ● Important

The parts of the kit can be updated; for information always up to date, please refer to DCS (Dealer Communication System).

Pos.	Denominazione	Description
1	Cover	Cover
2	Vite	Screw
3	Tappo connettore	Connector plug



## Smontaggio componenti originali



### Importante

Verificare l'applicabilità del kit consultando il DCS (Dealer Communication System) per avere informazioni sempre aggiornate.



### Note

Le procedure di smontaggio sono le stesse per tutti i motoveicoli compatibili con il montaggio del presente kit, pertanto viene utilizzata come esempio la procedura da adottare sul Panigale V4.

### Smontaggio gruppo portatarga (versioni Panigale V4 Euro4)

Svitare le n.2 viti (A) e smontare il gruppo portatarga (B) dal telaio posteriore (C), sfilando verso il basso l'estremità (B1) dal tappone (C1). Scollegare il connettore del cablaggio posteriore (D) dal connettore del cablaggio gruppo portatarga (B2), come mostrato nel riquadro (X).

## Removing the original components



### Important

Check the kit applicability by referring to the DCS (Dealer Communication System) for updated information.

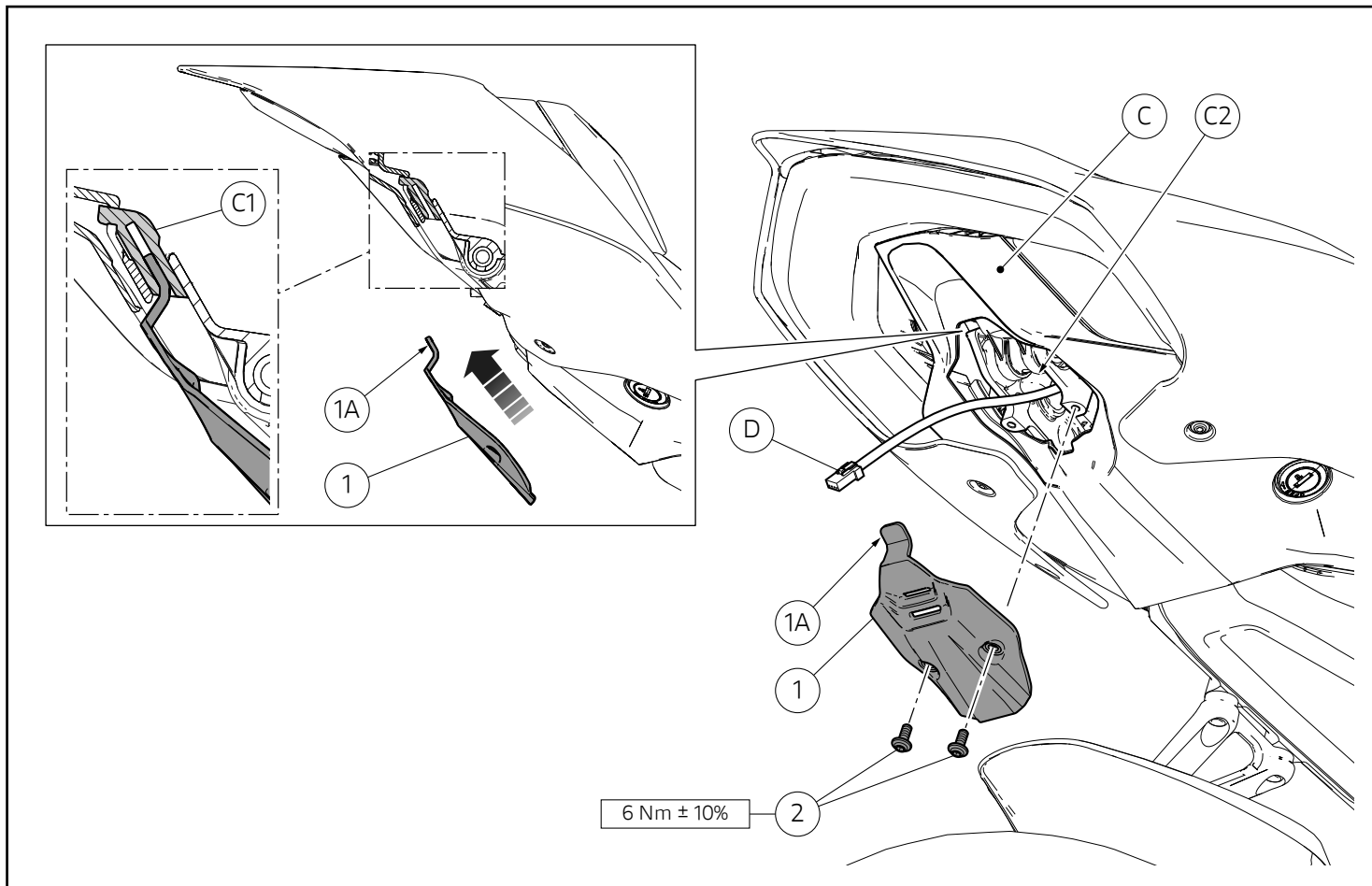


### Notes

The disassembly procedures are the same for all motorcycles compatible with the assembly of this kit, therefore the procedure for the model Panigale V4 will be described as a general example.

### Removing the number plate holder unit (Panigale V4 Euro4 versions only)

Loosen no.2 screws (A) and remove number plate holder assembly (B) from rear subframe (C), extracting end (B1) from rubber block (C1) downwards. Disconnect pin (D) of the rear wiring from socket (B2) of the number plate holder assembly wiring, as shown in box (X).



## Montaggio componenti kit



### Importante

Verificare, prima del montaggio, che tutti i componenti risultino puliti e in perfetto stato. Adottare tutte le precauzioni necessarie per evitare di danneggiare qualsiasi parte nella quale ci si trova ad operare.

### Montaggio cover (versioni Panigale V4 Euro4)

Posizionare il connettore cavo cablaggio posteriore (D) all'interno del vano (C2) del telaio posteriore (C). Montare la cover (1) sul telaio posteriore (C), inserendo l'estremità (1A) sul tampone (C1) e impuntare le n.2 viti (2). Serrare le n.2 viti (2) alla coppia indicata.

## Kit installation

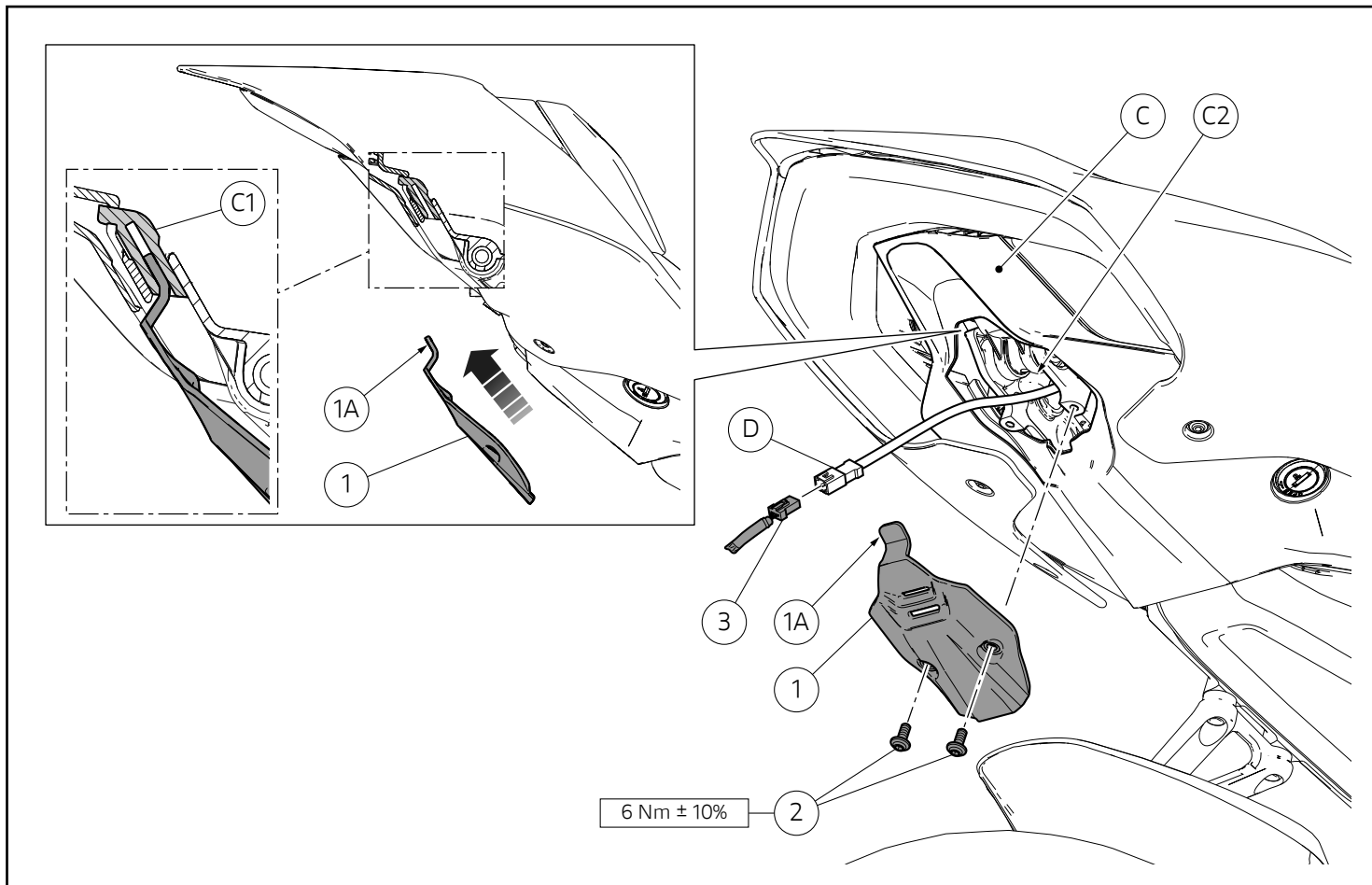


### Caution

Check that all components are clean and in perfect condition before installation. Adopt any precaution necessary to avoid damages to any part of the motorcycle you are working on.

### Cover assembly (Panigale V4 Euro4 versions only)

Reposition pin (D) of the rear wiring cable inside compartment (C2) of rear subframe (C). Fit cover (1) onto rear subframe (C), inserting end (1A) onto rubber block (C1) and start no.2 screws (2). Tighten no.2 screws (2) to the specified torque.



**Montaggio cover  
(versioni Panigale V2 - Streetfighter V2 - Panigale  
V4 Euro5)**

Montare il tappo connettore (3) sul connettore cavo cablaggio posteriore (D). Posizionare il connettore cavo cablaggio posteriore (D) all'interno del vano (C2) del telaietto posteriore (C). Montare la cover (1) sul telaietto posteriore (C), inserendo l'estremità (1A) sul tampone (C1) e impuntare le n.2 viti (2). Serrare le n.2 viti (2) alla coppia indicata.

**Cover assembly  
(Panigale V2 - Streetfighter V2 - Panigale V4 Euro5  
versions only)**

Fit connector plug (3) on rear wiring cable connector (D). Position the rear wiring cable connector (D) inside the compartment (C2) of rear subframe (C). Fit cover (1) onto rear subframe (C), inserting end (1A) onto rubber block (C1) and start no.2 screws (2). Tighten no.2 screws (2) to the specified torque.



# レース専用部品 ご注文書

## ご注文商品

1	P/N	商品名
2	P/N	商品名
3	P/N	商品名
4	P/N	商品名
5	P/N	商品名

## お客様ご記入欄

私は上記レース専用部品を下記車両に装着し、サーキット走行のみに利用し、一般公道には利用しません。

車台番号 ZDM	モデル名
お客様署名	ご注文日

## ドウカティ正規ネットワーク店記入欄

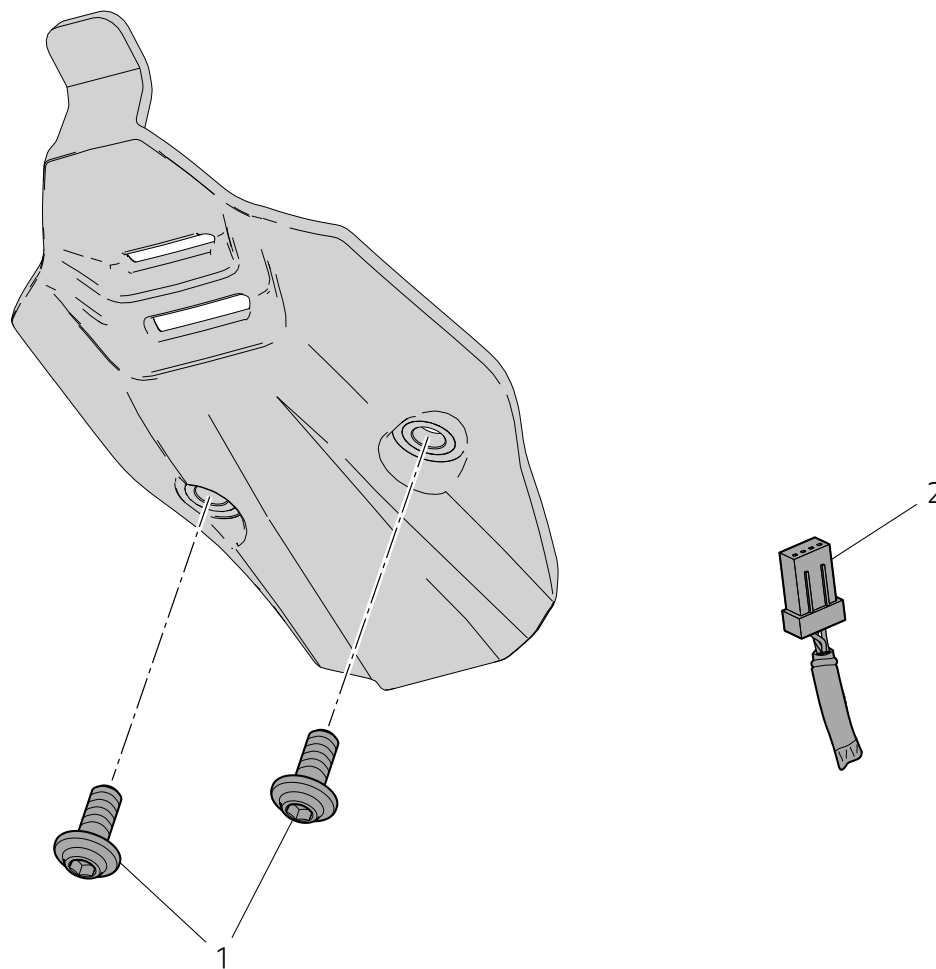
お客様に上記レース専用部品を販売し、レース専用部品のご利用方法を説明いたしました。

販売店署名	販売日	年	月	日
-------	-----	---	---	---

販売店様へお願い

- 上記ご記入の上、弊社アフターセールス部までFAXしてください。FAX : 03 - 6692 - 1317
- 取り付け車両 1台に 1枚でご使用ください。

Kit cover rimozione portatarga / Kit with cover for removing number plate holder / Kit cache dépose support de plaque d'immatriculation / Kit with cover for removing number plate holder / Conjunto cobertura remoção porta-matrícula / Kit cover para desmontar el porta-matrícula / ナンバープレートホルダー取り外しカバーキット - 97180661B





Pos.	Art.-Nr.	Denominazione	Description	Designation	Bezeichnung	Descrição	Denominación	説明	Q.ty
1	77244173B	Vite	Screw	Vis	Schraube	Parafuso	Tornillo	スクリュー	2
2	38610411A	Tappo connettore	Connector plug	Bouchon connecteur	Verbinderverschluss	Tampa do conector	Tapón conector	コネクターキャップ	1