

Kit cover sella Seat cover kit



Simbologia

Per una lettura rapida e razionale sono stati impiegati simboli che evidenziano situazioni di massima attenzione, consigli pratici o semplici informazioni.

Prestare molta attenzione al significato dei simboli, in quanto la loro funzione è quella di non dovere ripetere concetti tecnici o avvertenze di sicurezza. Sono da considerare, quindi, dei veri e propri "promemoria".

Consultare questa pagina ogni volta che sorgeranno dubbi sul loro significato.



Attenzione

La non osservanza delle istruzioni riportate può creare una situazione di pericolo e causare gravi lesioni personali e anche la morte.



Importante

Indica la possibilità di arrecare danno al veicolo e/o ai suoi componenti se le istruzioni riportate non vengono eseguite.



Note

Fornisce utili informazioni sull'operazione in corso.

Riferimenti

I particolari evidenziati in grigio e riferimento numerico (Es. ①) rappresentano l'accessorio da installare e gli eventuali componenti di montaggio forniti a kit.

I particolari con riferimento alfabetico (Es. A) rappresentano i componenti originali presenti sul motoveicolo.

Tutte le indicazioni destro o sinistro si riferiscono al senso di marcia del motociclo.

Avvertenze generali



Attenzione

Le operazioni riportate nelle pagine seguenti devono essere eseguite da un tecnico specializzato o da un'officina autorizzata DUCATI.



Attenzione

Le operazioni riportate nelle pagine seguenti se non eseguite a regola d'arte possono pregiudicare la sicurezza del pilota.



Note

Documentazione necessaria per eseguire il montaggio del Kit è il MANUALE OFFICINA, relativo al modello di moto in vostro possesso.



Note

Nel caso fosse necessaria la sostituzione di un componente del kit consultare la tavola ricambi allegata.

Symbols

To allow quick and easy consultation, this manual uses graphic symbols to highlight situations in which maximum care is required, as well as practical advice or information.

Pay attention to the meaning of the symbols since they serve to avoid repeating technical concepts or safety warnings throughout the text. The symbols should therefore be seen as real reminders. Please refer to this page whenever in doubt as to their meaning.



Warning

Failure to follow these instructions might give rise to a dangerous situation and provoke severe personal injuries or even death.



Caution

Failure to follow these instructions might cause damages to the vehicle and/or its components.



Notes

Useful information on the procedure being described.

References

Parts highlighted in grey and with a numeric reference (Example ①) are the accessory to be installed and any assembly components supplied with the kit.

Parts with an alphabetic reference (Example A) are the original components fitted on the vehicle.

Any right- or left-hand indication refers to the vehicle direction of travel.

General notes



Warning

Carefully perform the operations on the following pages since they might negatively affect rider safety.



Warning

Carefully perform the operations on the following pages since they might negatively affect rider safety.



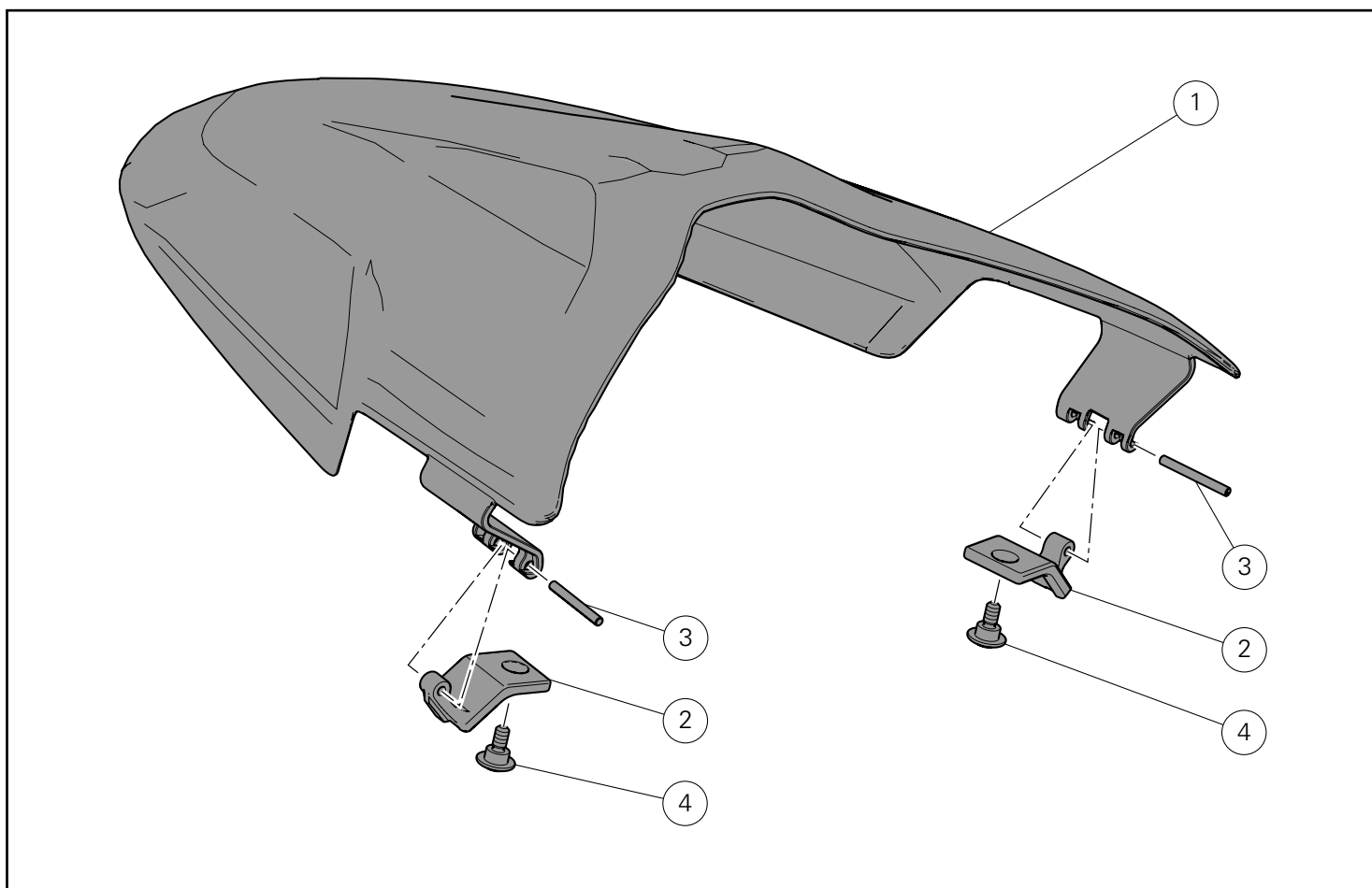
Notes

The following documents are necessary for assembling the Kit: WORKSHOP MANUAL of your bike model.

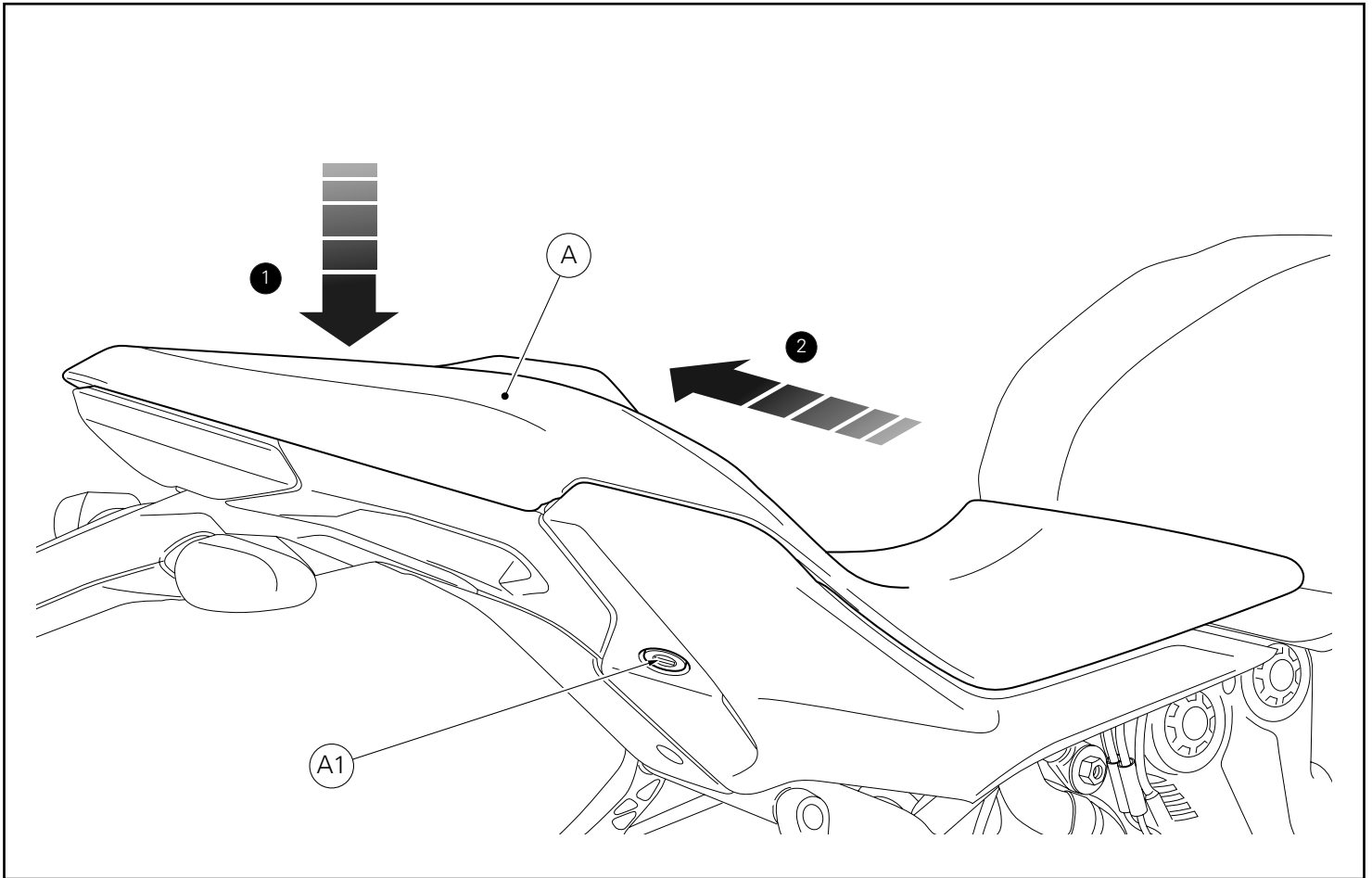


Notes

Should it be necessary to change any kit parts, please refer to the attached spare part table.



Pos.	Denominazione	Description
1	Cover sella	Seat cover
2	Staffa	Bracket
3	Spina elastica	Spring pin
4	Vite TCEI M5x9	TCEI screw M5x9



Smontaggio componenti originali

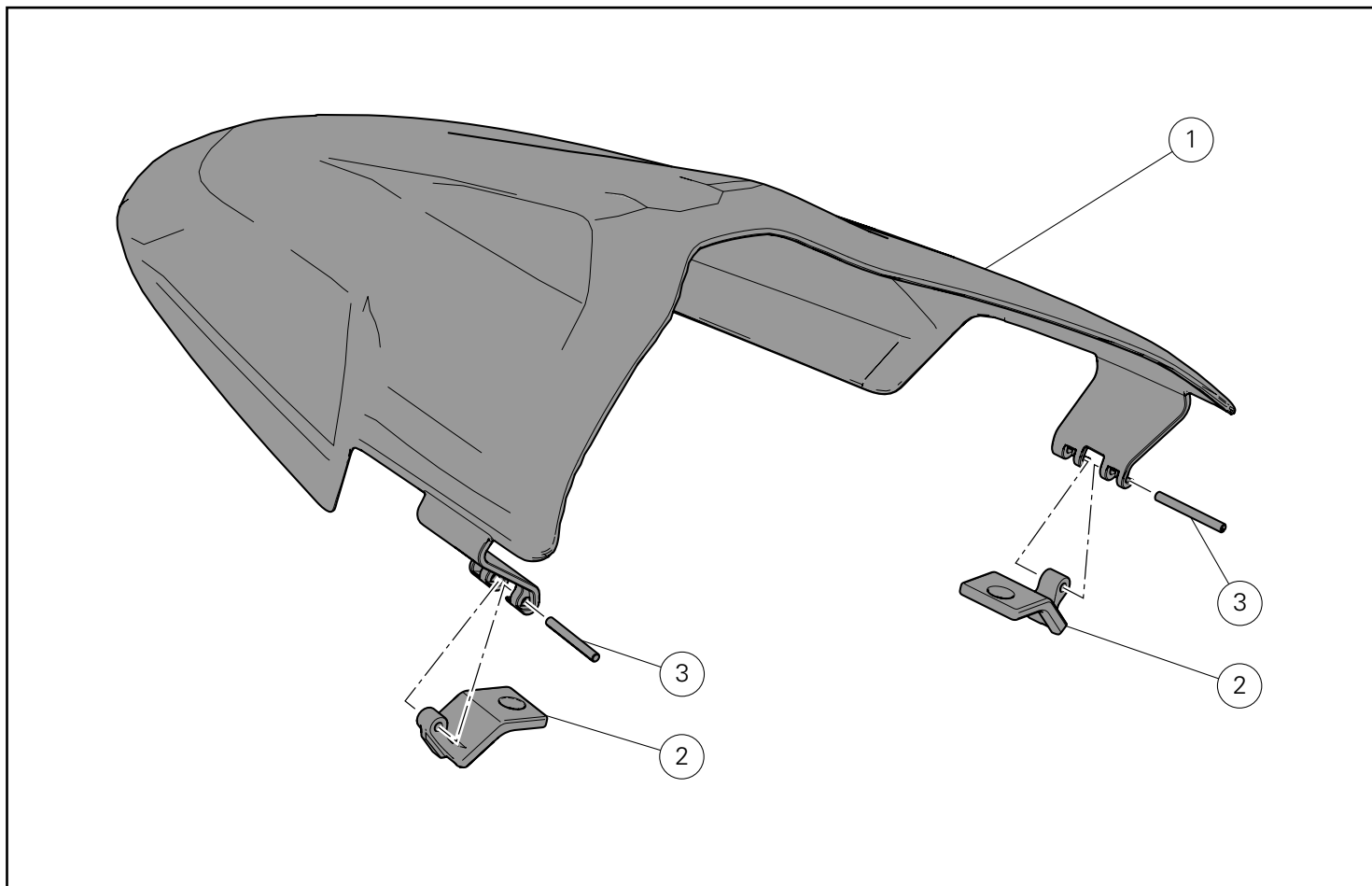
Smontaggio sella

Introdurre la chiave nella serratura (A1), ruotarla in senso orario e contemporaneamente premere verso il basso in prossimità del chiavistello per agevolare lo sgancio del piolo.
Sfilare la sella (A) dai fermi anteriori tirandola all'indietro.

Removing the original components

Seat disassembly

Insert the key in lock (A1), turn clockwise while pressing down at the latch to help release the pin.
Remove the seat (A) pulling it backwards until sliding it out of the front retainers.



Montaggio componenti kit



Importante

Verificare, prima del montaggio, che tutti i componenti risultino puliti e in perfetto stato.
Adottare tutte le precauzioni necessarie per evitare di danneggiare qualsiasi parte nella quale ci si trova ad operare.

Premontaggio gruppo cover sella

Posizionare le n.2 staffe (2), orientandole come mostrato in figura, sulla cover sella (1) e fissarle inserendo le n.2 spine elastiche (3), sino a battuta.

Kit installation

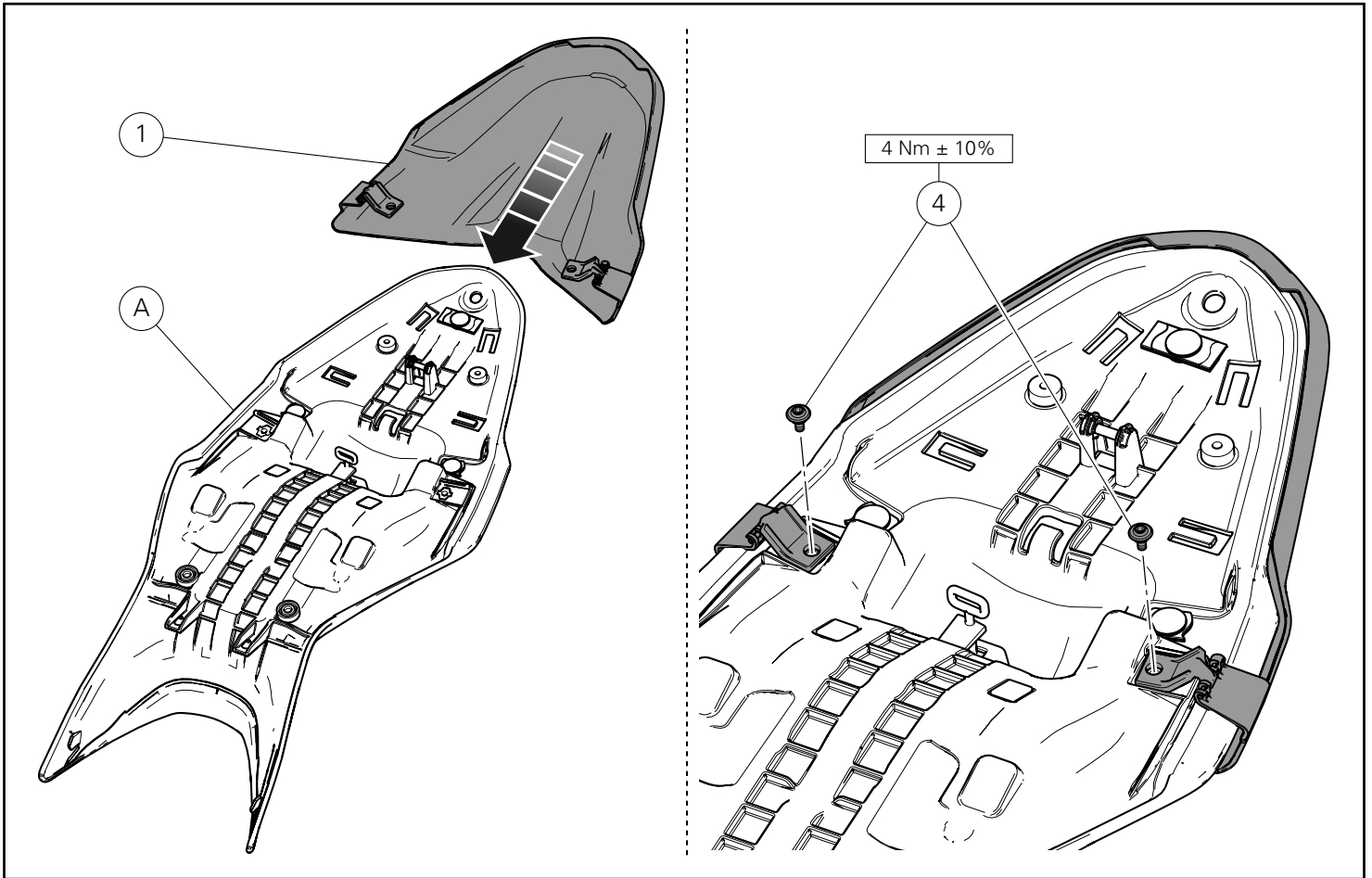


Caution

Check that all components are clean and in perfect condition before installation.
Adopt any precaution necessary to avoid damages to any part of the motorcycle you are working on.

Seat cover unit pre-assembly

Position no.2 brackets (2), aiming them as shown in the figure, on seat cover (1) and fix them by inserting no.2 spring pins (3) fully home.

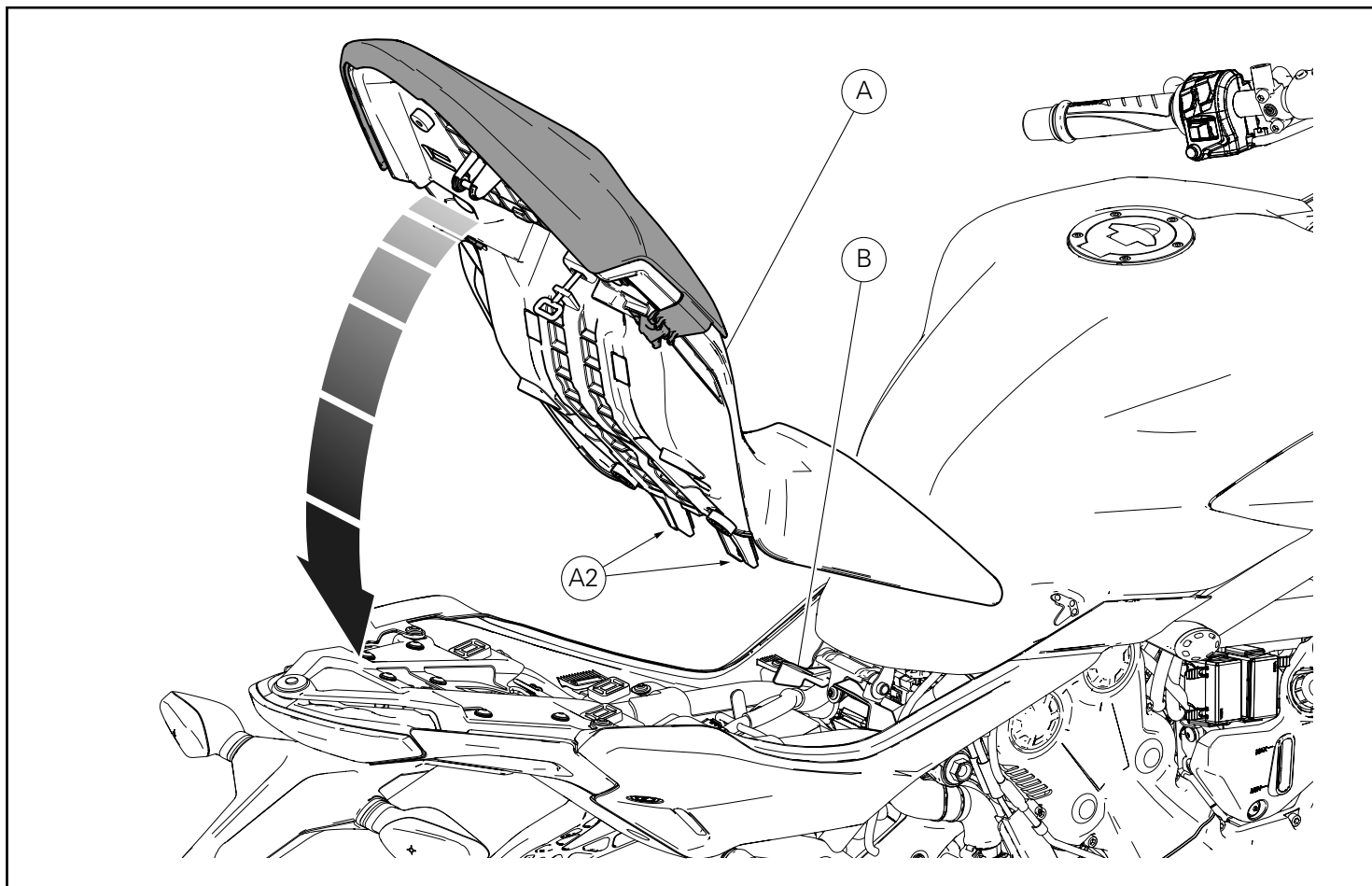


Montaggio cover sella

Introdurre il gruppo cover sella (1) sulla sella (A) e impuntare le n.2 viti (4) sulla parte inferiore.
Serrare le n.2 viti (4) alla coppia indicata.

Seat cover assembly

Fit the seat cover unit (1) on seat (A) and start no.2 screws (4) on the lower side.
Tighten no.2 screws (4) to the specified torque.



Rimontaggio sella

Assicurarsi che tutti gli elementi siano correttamente disposti e fissati nel vano sotto la sella (A).

Inserire le alette (A2), poste sull'estremità anteriore del fondo sella, nella staffa supporto serbatoio (B) fissata al telaio posteriore. Premere sull'estremità posteriore della sella (A) fino ad udire lo scatto del chiavistello della serratura.

Assicurarsi che la sella (A) sia saldamente fissata al telaio e rimuovere la chiave dalla serratura.

Refitting the seat

Make sure that all parts are correctly arranged and secured in the compartment under the seat (A).

Fit tabs (A2), set on seat bottom front end, on tank support bracket (B), which is fastened to the rear subframe.

Press on seat (A) rear end until locking latch snaps.

Make sure that the seat (A) is firmly secured to the frame and remove the key from the lock.

Kit cache de selle Kit Sitzbankabdeckung



Symboles

Pour faciliter la consultation de ce manuel, des symboles signalent des situations exigeant le maximum d'attention, des conseils pratiques ou de simples informations. Lire attentivement la signification de ces symboles car ils renvoient à des concepts techniques ou des consignes de sécurité de la plus grande importance. Ils doivent être considérés comme de véritables « aide-mémoire ». Toujours consulter cette page en cas de doute concernant leur signification.



Attention

La non-observance des instructions reportées ci-dessous peut créer une situation dangereuse et provoquer de graves lésions personnelles voire la mort.



Important

Indique la possibilité d'endommager le véhicule et/ou ses composants si les instructions reportées ci-dessous ne sont pas suivies.



Remarques

Fournit des informations utiles sur l'opération en cours.

Références

Les pièces surlignées en gris et la référence numérique (Ex. ①) représentent l'accessoire à installer et les composants de montage éventuels fournis en kit.

Les pièces avec référence alphabétique (Ex. Ⓐ) représentent les composants d'origine présents sur le motorcycle.

Toutes les indications droite ou gauche se réfèrent au sens de marche la moto.

Avertissements généraux



Attention

Les opérations indiquées dans les pages suivantes, au cas où elles ne seraient pas effectuées selon les règles de l'art pourraient compromettre la sécurité du pilote.



Attention

Les opérations indiquées dans les pages suivantes, au cas où elles ne seraient pas effectuées selon les règles de l'art pourraient compromettre la sécurité du pilote.



Remarques

La documentation nécessaire pour effectuer la pose du Kit est le : MANUEL D'ATELIER, relatif au modèle de moto en votre possession.



Remarques

Au cas où il serait nécessaire d'effectuer le remplacement d'un composant du kit, il faudra consulter la planche relative aux pièces détachées ci-jointe.

Symbole

Zum schnellen und übersichtlichen Lesen werden Symbole verwendet, die außerordentlich wichtige Situationen, praktische Ratschläge oder auch nur einfache Informationen hervorheben. Der Bedeutung dieser Symbole ist besondere Aufmerksamkeit zu schenken, da sich hierdurch das ständige Wiederholen von technischen Konzepten oder Sicherheitshinweisen erübrigt. Sie stellen daher regelrechte „Merker“ dar. Diese Seite ist immer dann zur Hand zu nehmen, wenn Zweifel über die Bedeutung eines Symbols bestehen sollten.



Achtung

Eine Nichtbeachtung der hier wiedergegebenen Anweisungen kann Gefahrensituationen schaffen und zu schweren Verletzungen und auch zum Tod führen.



Wichtig

Weist darauf hin, dass bei Nichteinhaltung der hier wiedergegebenen Anweisungen die Möglichkeit für Schäden am Fahrzeug und/oder seiner Komponenten besteht.



Hinweis

Übermittelt nützliche Informationen zum betreffenden Arbeitseingriff.

Bezugsangaben

Die grau gekennzeichneten Bestandteile mit numerischem Bezug (Bsp. ①) geben das zu installierende Bestandteil und die eventuellen, im Kit enthaltenen Montagekomponenten wieder.

Die Bestandteile mit alphabetischem Bezug (Bsp. Ⓐ) geben die Original-Bestandteile wieder, die am Motorrad verbaut wurden.

Alle Angaben wie „rechts“ oder „links“ beziehen sich auf die Fahrtrichtung des Motorrads.

Allgemeine Warnhinweise



Achtung

Werden die auf den folgenden Seiten beschriebenen Arbeitsmaßnahmen nicht fachgerecht ausgeführt, kann sich dies auf die Sicherheit des Fahrers auswirken.



Achtung

Werden die auf den folgenden Seiten beschriebenen Arbeitsmaßnahmen nicht fachgerecht ausgeführt, kann sich dies auf die Sicherheit des Fahrers auswirken.



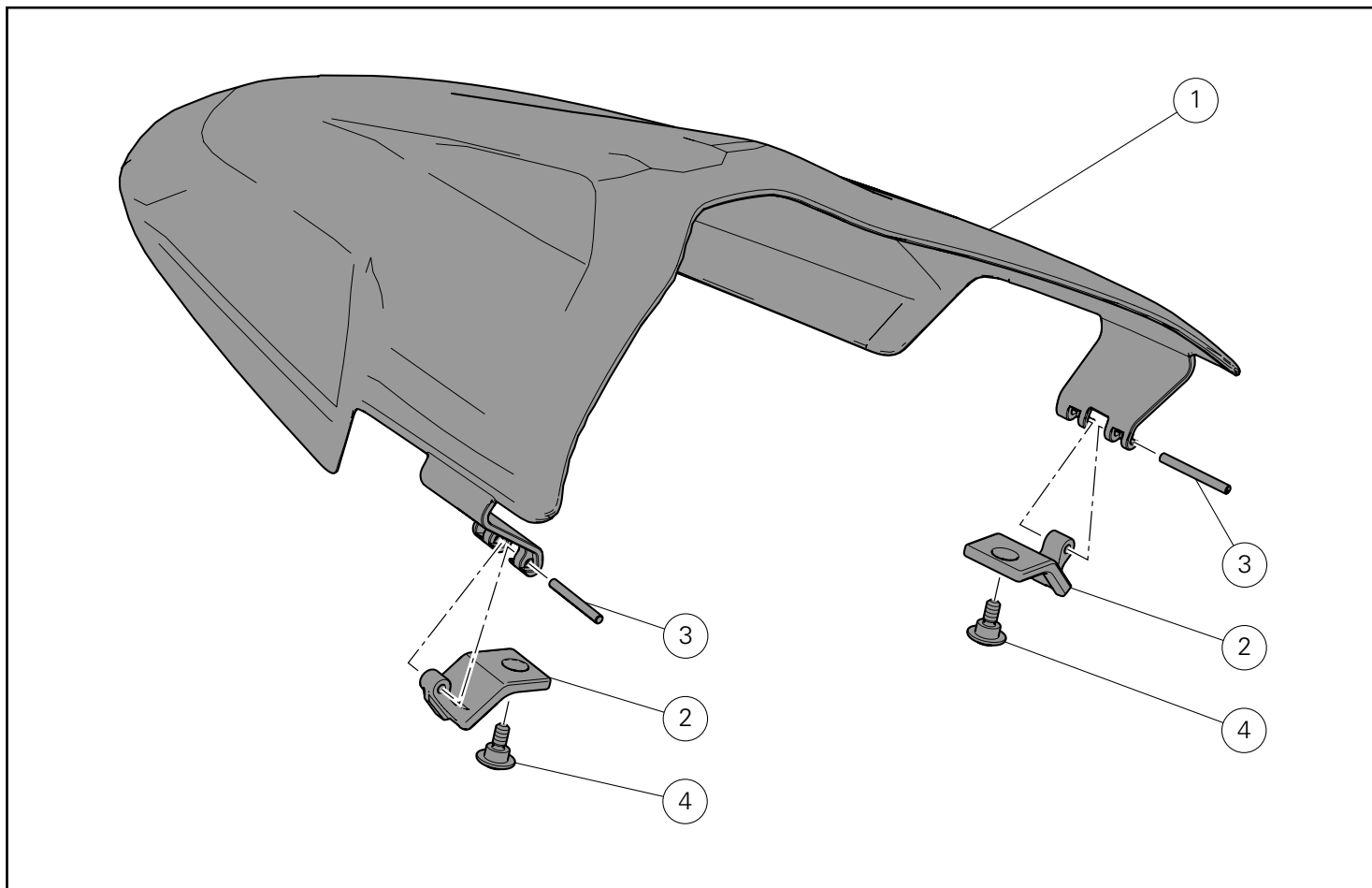
Hinweis

Für die Montage des Kits sind folgende Unterlagen erforderlich: WERKSTATTHANDBUCH, des sich in Ihrem Besitz befindlichen Motorrads.

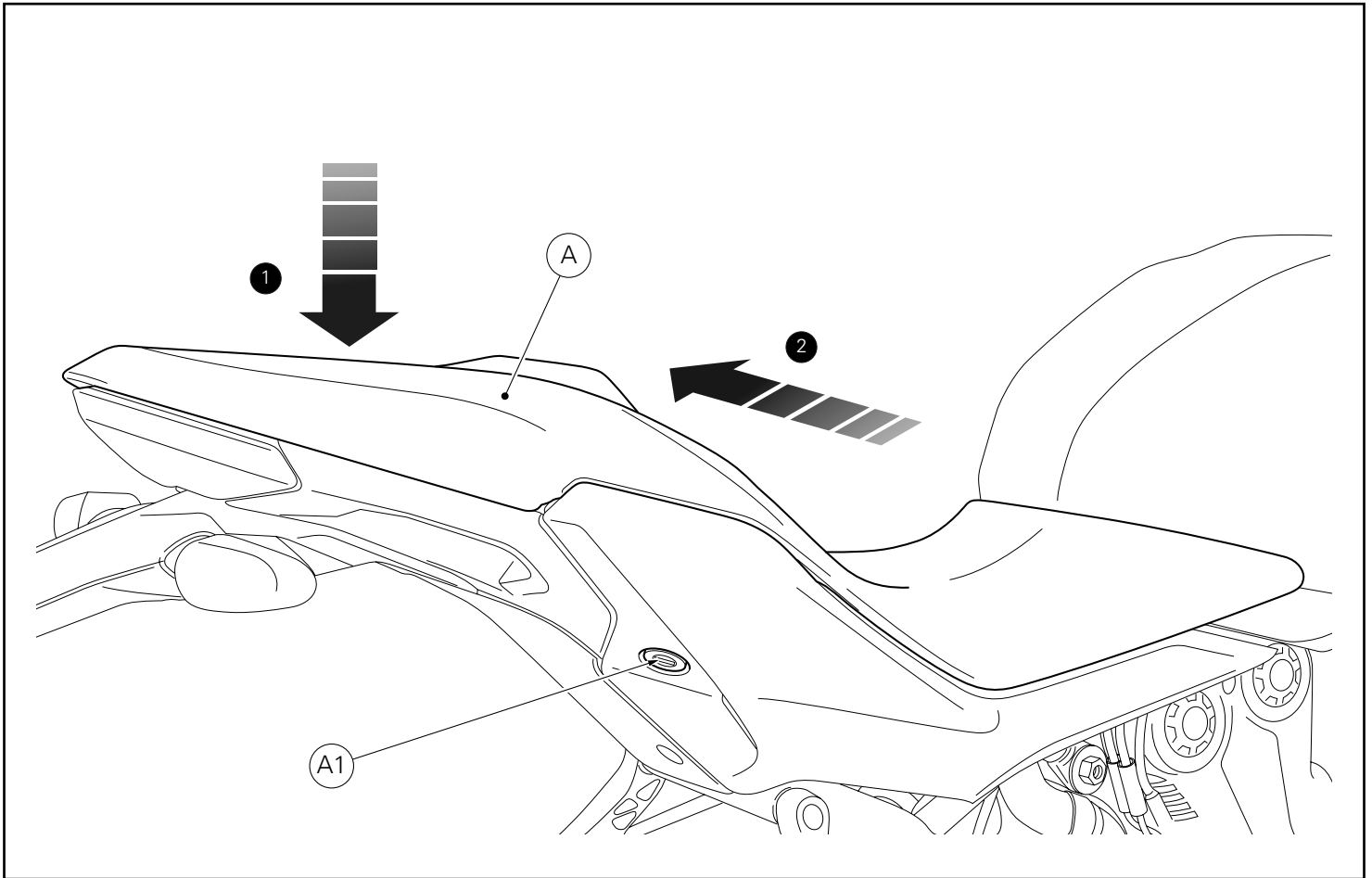


Hinweis

Sollte sich der Austausch eines Bestandteils des Kits als erforderlich erweisen, ist dazu Bezug auf die beiliegende Ersatzteilliste zu nehmen.



Pos.	Designation	Bezeichnung
1	Cache de selle	Sitzbankabdeckung
2	Bride	Bügel
3	Goupille élastique	Spannstift
4	Vis TCHC M5x9	Zylinderschraube mit Innensechskant M5x9



Dépose composants d'origine

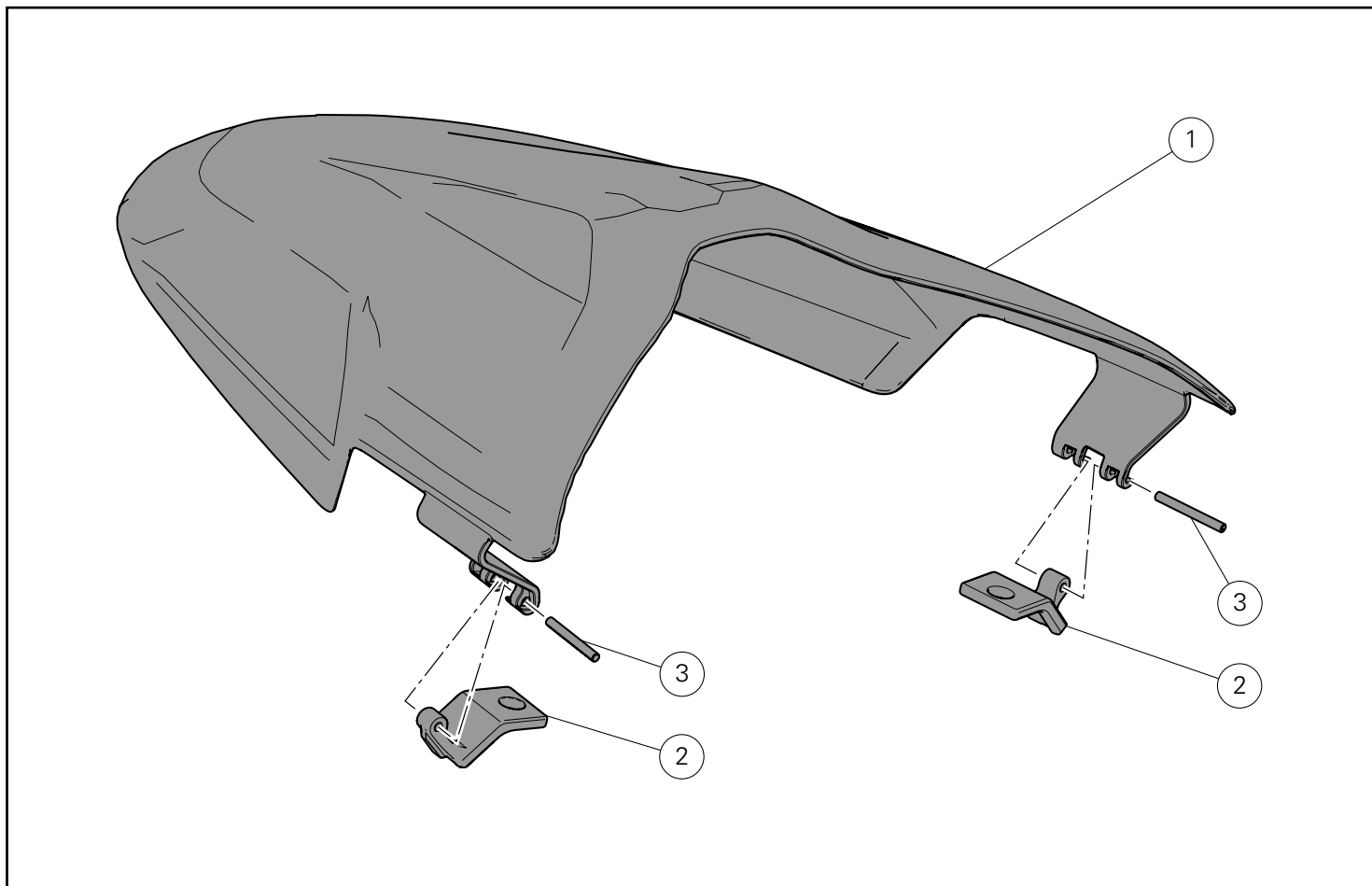
Dépose de la selle

Introduire la clé dans la serrure (A1), la tourner dans le sens des aiguilles d'une montre en poussant vers le bas à proximité du verrou pour faciliter le décrochage de la vis sans tête.
Dégager la selle (A) de ses arrêts avant et la tirer vers l'arrière.

Ausbau der Original-Bestandteile

Abnahme der Sitzbank

Den Schlüssel in das Schloss (A1) stecken, im Uhrzeigersinn drehen und gleichzeitig am Schlossriegel nach unten drücken, um das Entriegeln des Stifts zu erleichtern.
Die Sitzbank (A) nach hinten ziehen und so von den vorderen Klemmhalterungen abziehen.



Pose composants kit



Important

Vérifier, avant la pose, que tous les composants sont propres et en parfait état.

Adopter toutes les précautions nécessaires pour éviter d'endommager la surface externe des composants où on opère.

Pré-installation de l'ensemble cache de selle

Positionner les 2 brides (2), en les orientant comme la figure le montre, sur le cache de selle (1), et les fixer en insérant les 2 goupilles élastiques (3) jusqu'en butée.

Montage der Komponenten des Kits



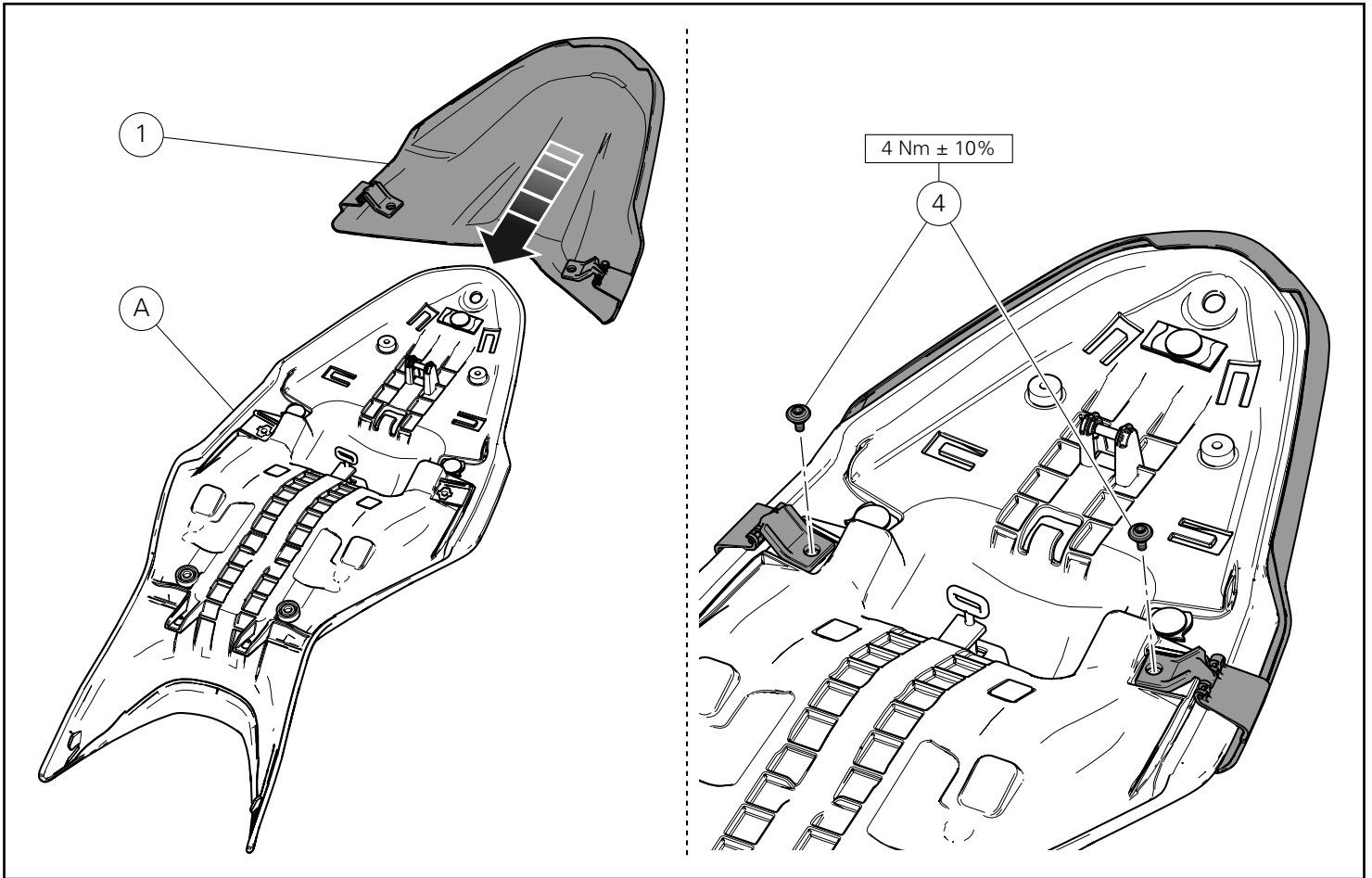
Wichtig

Vor der Montage überprüfen, dass sich alle Komponenten im sauberen und perfekten Zustand befinden.

Alle erforderlichen Vorsichtsmaßnahmen treffen, um eine Beschädigung der Oberflächen der Komponenten, die vom Eingriff betroffen sind, zu vermeiden.

Vormontage der Sitzbankabdeckungseinheit

Die 2 Bügel (2) anordnen und wie abgebildet auf der Sitzbankabdeckung (1) ausrichten, dann durch Einfügen der 2 Spannsteife (3) bis auf Anschlag befestigen.

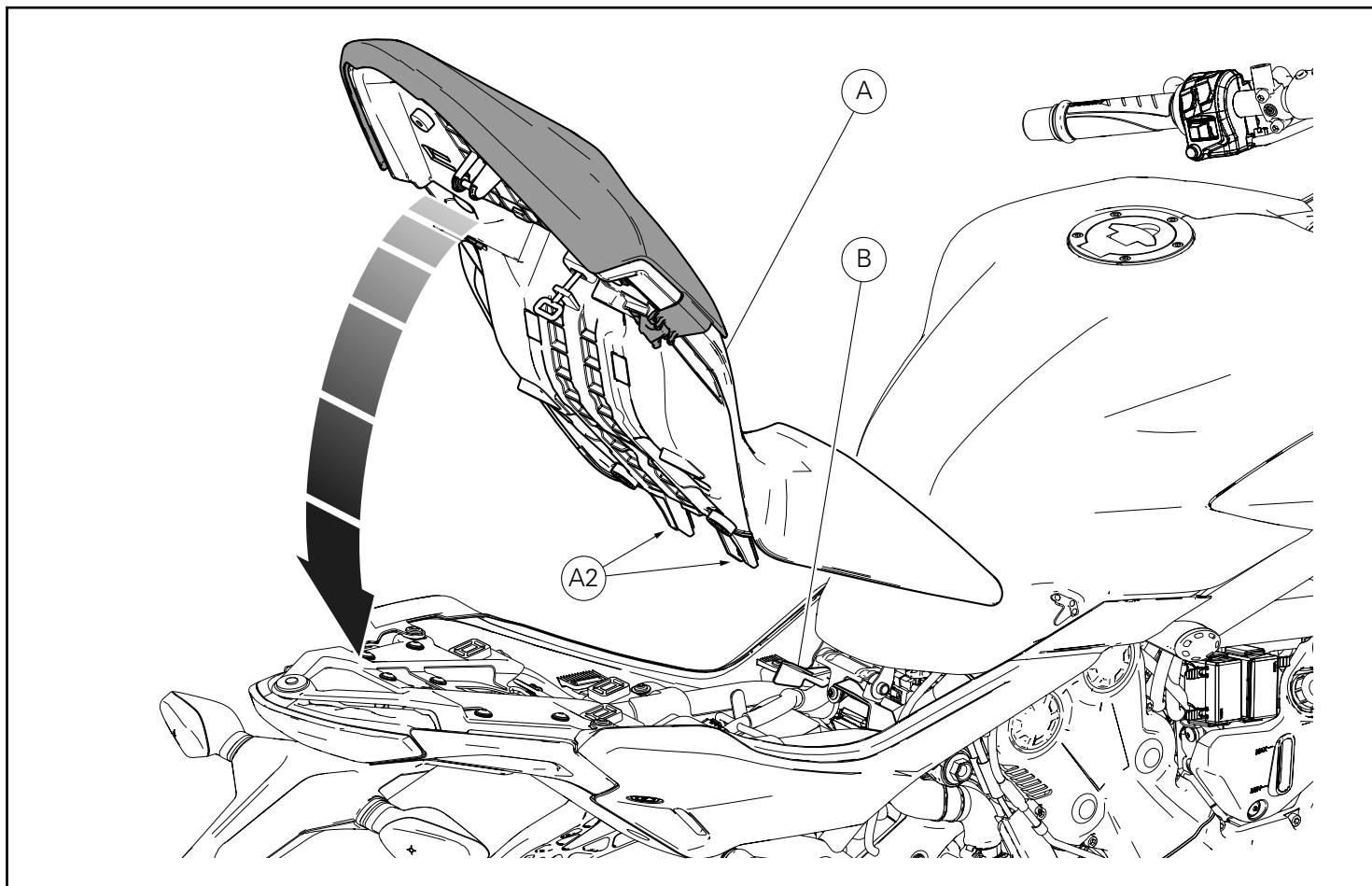


Pose du cache de selle

Insérer l'ensemble cache de selle (1) sur la selle (A) et présenter les 2 vis (4) sur la partie inférieure.
Serrer les 2 vis (4) au couple prescrit.

Montage der Sitzbankabdeckung

Die Sitzbankabdeckungseinheit (1) auf die Sitzbank (A) fügen und die 2 Schrauben (4) im unteren Bereich ansetzen.
Die 2 Schrauben (4) mit dem angegebenen Anzugsmoment anziehen.



Repose selle

Vérifier que tous les éléments sont bien placés et fixés dans le compartiment dessous-de-selle (A).

Insérer les pattes (A2), placées sur l'extrémité avant du fond de selle, dans la bride de support réservoir (B) fixée au sous-cadre arrière.

Appuyer sur l'extrémité arrière de la selle (A) jusqu'à entendre le déclic du verrou de la serrure.

Vérifier que la selle (A) est solidement fixée au cadre et retirer la clé de la serrure.

Montage der Sitzbank

Sicherstellen, dass alle Elemente korrekt angeordnet und im Sitzbankfach (A) befestigt sind.

Die sich am vorderen Ende des Sitzbankbodens befindlichen Rippen (A2) in den Tankstützbügel (B) einfügen, der am Heckrahmen befestigt ist.

So lange auf den hinteren Bereich der Sitzbank (A) drücken, bis das Einrasten der Schlossverriegelung zu hören ist.

Sicherstellen, dass die Sitzbank (A) fest am Rahmen befestigt ist, dann den Schlüssel aus dem Schloss ziehen.

Conjunto cobertura para assento Seat cover kit



Símbolos

Para uma leitura rápida e racional, foram utilizados símbolos que evidenciam situações de máxima atenção, conselhos práticos ou simples informações. Preste muita atenção ao significado dos símbolos, pois a sua função é a de evitar a repetição de conceitos técnicos ou de avisos de segurança. Portanto, os símbolos devem ser considerados como verdadeiros "lembretes". Consulte esta página sempre que tiver dúvidas acerca do seu significado.



Atenção

O não cumprimento das instruções mostradas pode criar uma situação de perigo e causar graves lesões pessoais e até mesmo a morte.



Importante

Indica a possibilidade de causar danos ao veículo e/ou aos seus componentes se as instruções mostradas não forem executadas.



Notas

Fornecer informações úteis sobre a operação em curso.

Referências

Os detalhes evidenciados em cinza e com referência numérica (Ex. ①) representam o acessório a ser instalado e os eventuais componentes de montagem fornecidos como kit.

Os detalhes com referência alfabética (Ex. Ⓐ) representam os componentes originais presentes na moto.

Todas as indicações direita ou esquerda, referem-se ao sentido de marcha da moto.

Advertências gerais



Atenção

As operações mostradas nas páginas a seguir, se não forem executadas com boa técnica, podem prejudicar a segurança do condutor.



Atenção

As operações mostradas nas páginas a seguir, se não forem executadas com boa técnica, podem prejudicar a segurança do condutor.



Notas

Documentação necessária para executar a montagem do Conjunto: MANUAL DE OFICINA, relativo ao modelo de moto em sua posse.



Notas

Caso seja necessária a substituição de um componente do conjunto, consulte o quadro de peças de reposição em anexo.

Symbols

To allow quick and easy consultation, this manual uses graphic symbols to highlight situations in which maximum care is required, as well as practical advice or information.

Pay attention to the meaning of the symbols since they serve to avoid repeating technical concepts or safety warnings throughout the text. The symbols should therefore be seen as real reminders. Please refer to this page whenever in doubt as to their meaning.



Warning

Failure to follow these instructions might give rise to a dangerous situation and provoke severe personal injuries or even death.



Caution

Failure to follow these instructions might cause damages to the vehicle and/or its components.



Notes

Useful information on the procedure being described.

References

Parts highlighted in grey and with a numeric reference (Example ①) are the accessory to be installed and any assembly components supplied with the kit.

Parts with an alphabetic reference (Example Ⓐ) are the original components fitted on the vehicle.

Any right- or left-hand indication refers to the vehicle direction of travel.

General notes



Warning

Carefully perform the operations on the following pages since they might negatively affect rider safety.



Warning

Carefully perform the operations on the following pages since they might negatively affect rider safety.



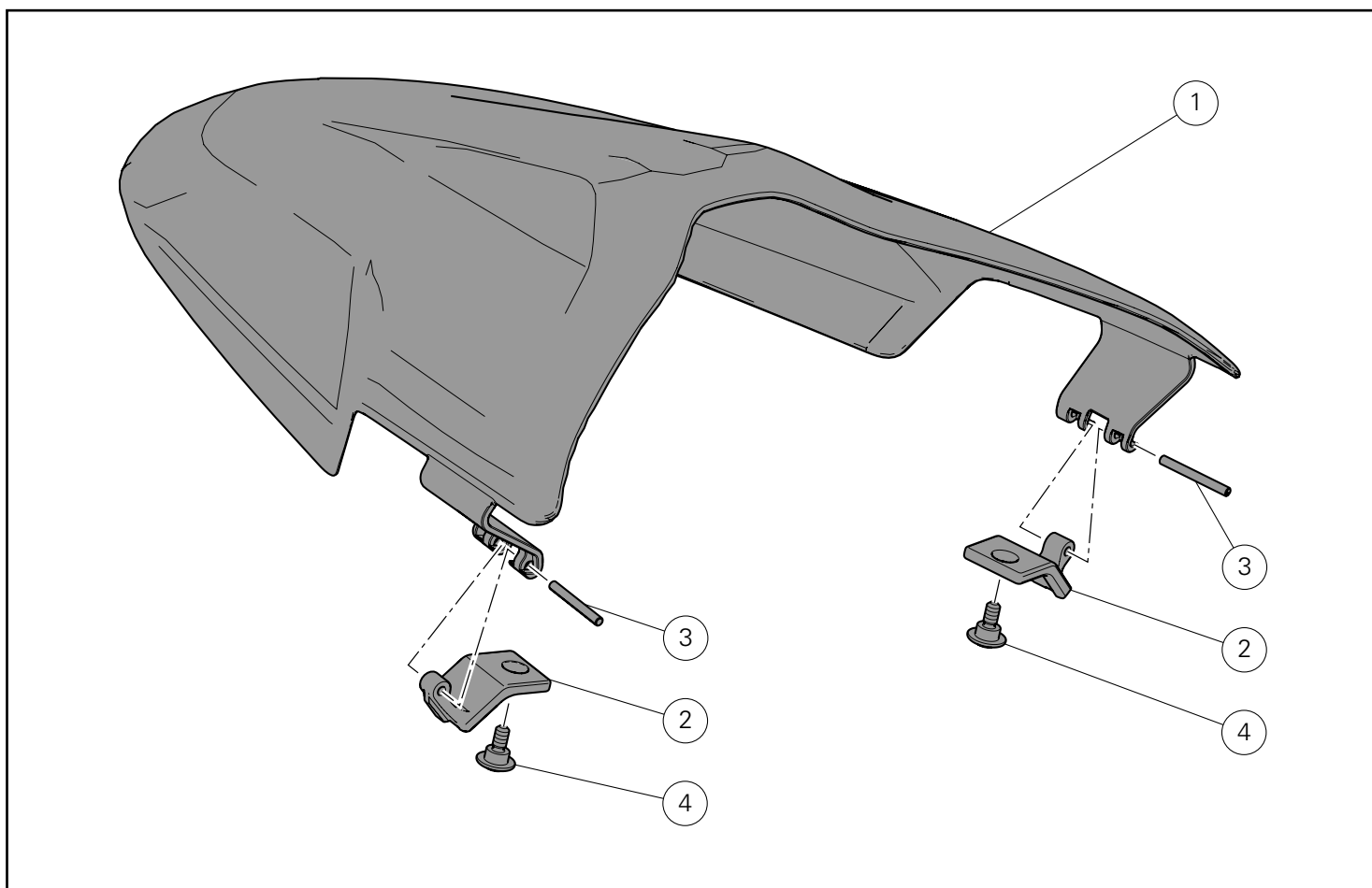
Notes

The following documents are necessary for assembling the Kit: WORKSHOP MANUAL of your bike model.

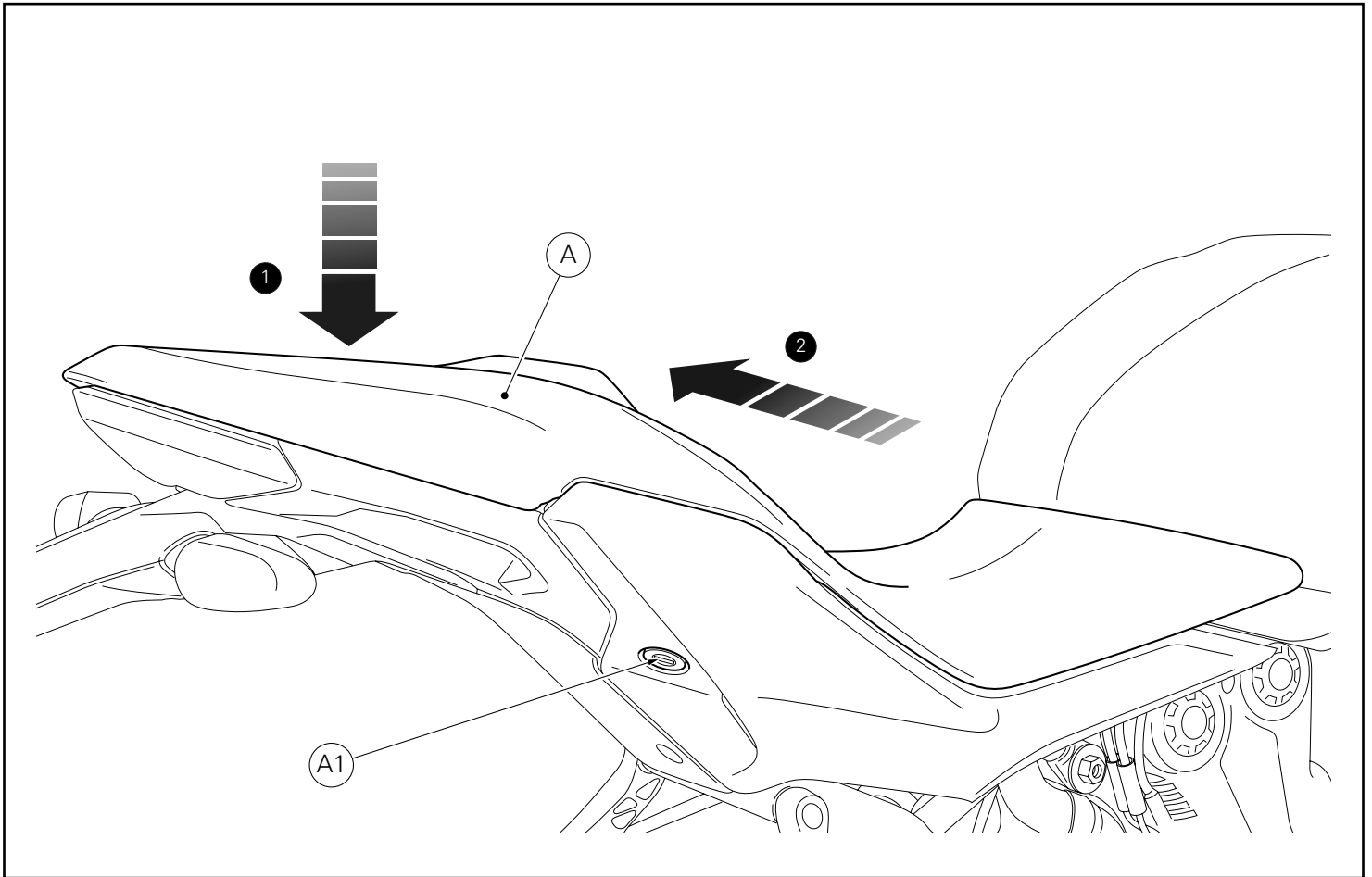


Notes

Should it be necessary to change any kit parts, please refer to the attached spare part table.



Pos.	Descrição	Description
1	Cobertura para assento	Seat cover
2	Braçadeira	Bracket
3	Cavilha elástica	Spring pin
4	Parafuso de cabeça cilíndrica com sextavado interno M5x9	TCEI screw M5x9



Desmontagem dos componentes originais

Desmontagem do assento

Introduza a chave na fechadura (A1), gire-a no sentido horário e, simultaneamente, pressione para baixo perto do trinco para facilitar o desengate do pino.

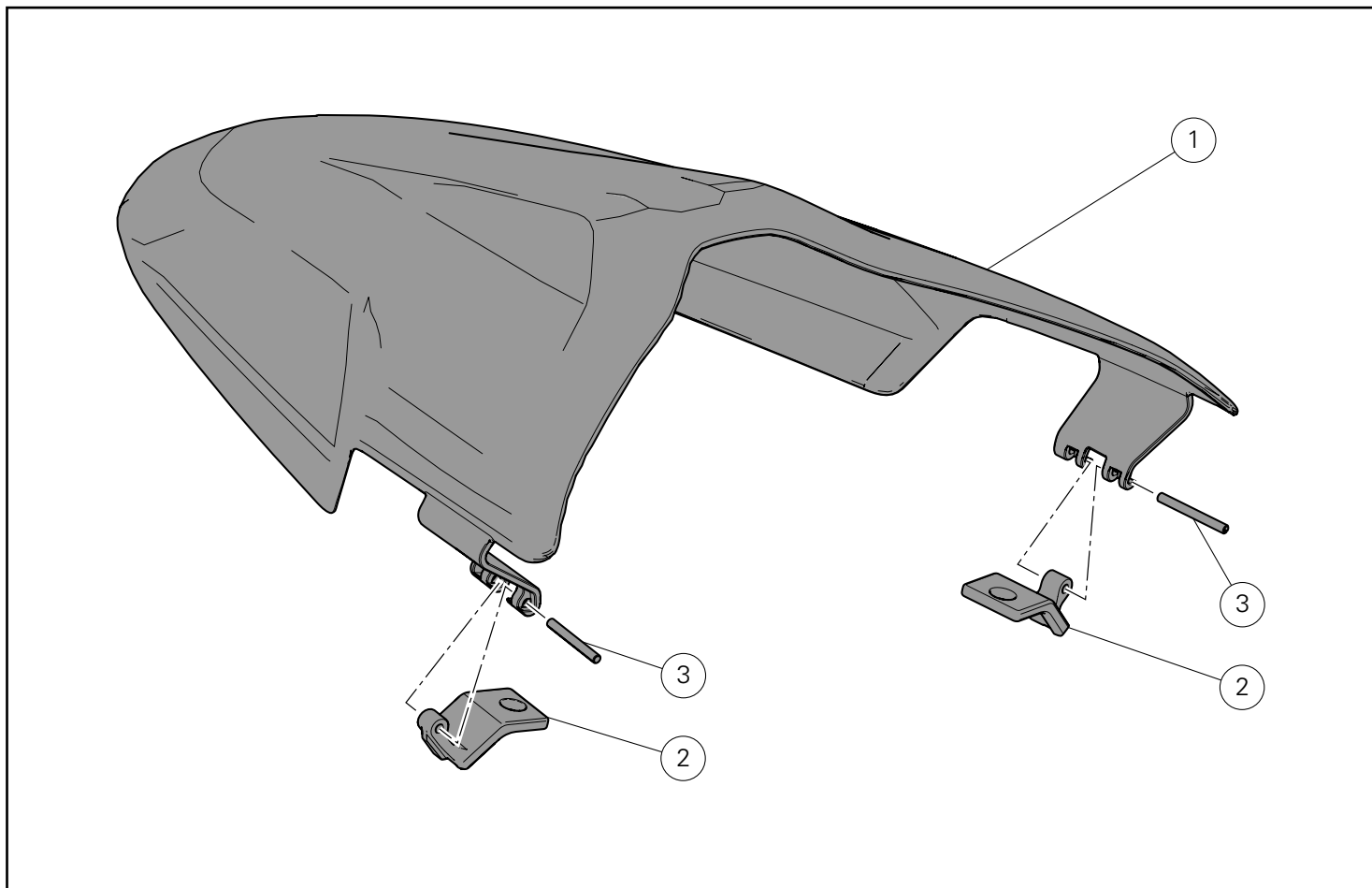
Retire o assento (A) dos fechos dianteiros, puxando-o para trás.

Removing the original components

Seat disassembly

Insert the key in lock (A1), turn clockwise while pressing down at the latch to help release the pin.

Remove the seat (A) pulling it backwards until sliding it out of the front retainers.



Montagem dos componentes

● Importante

Verifique, antes da montagem, se todos os componentes estão limpos e em perfeito estado.

Adote todas as precauções necessárias para evitar danificar qualquer peça com a qual deve trabalhar.

Montagem preliminar do grupo cobertura para assento

Posicione as 2 braçadeiras(2), direcionando-as como mostrado na figura, sobre a cobertura para assento (1) e fixe-as inserindo as 2 cavilhas elásticas (3) até o fundo.

Kit installation

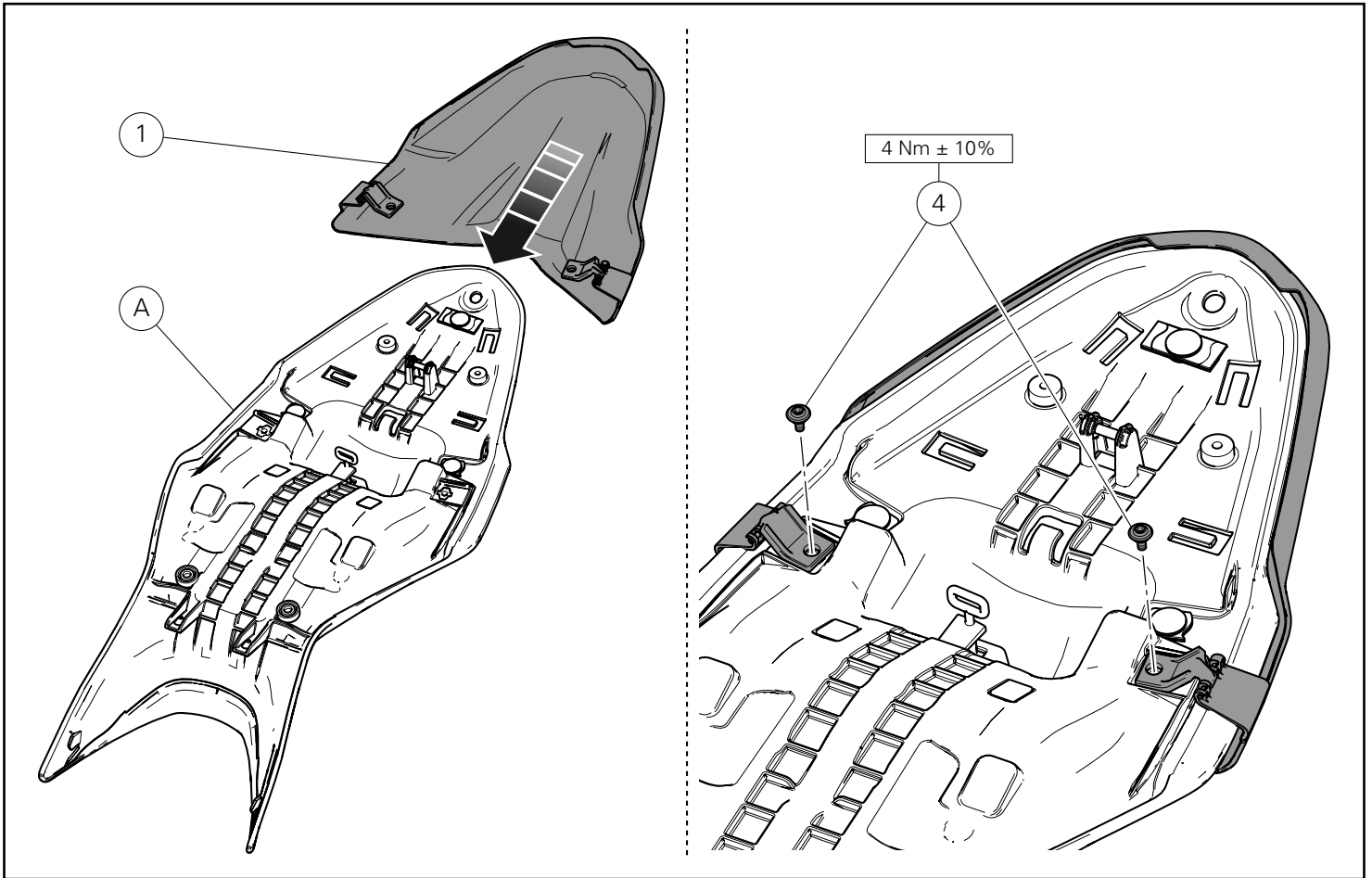
● Caution

Check that all components are clean and in perfect condition before installation.

Adopt any precaution necessary to avoid damages to any part of the motorcycle you are working on.

Seat cover unit pre-assembly

Position no.2 brackets (2), aiming them as shown in the figure, on seat cover (1) and fix them by inserting no.2 spring pins (3) fully home.

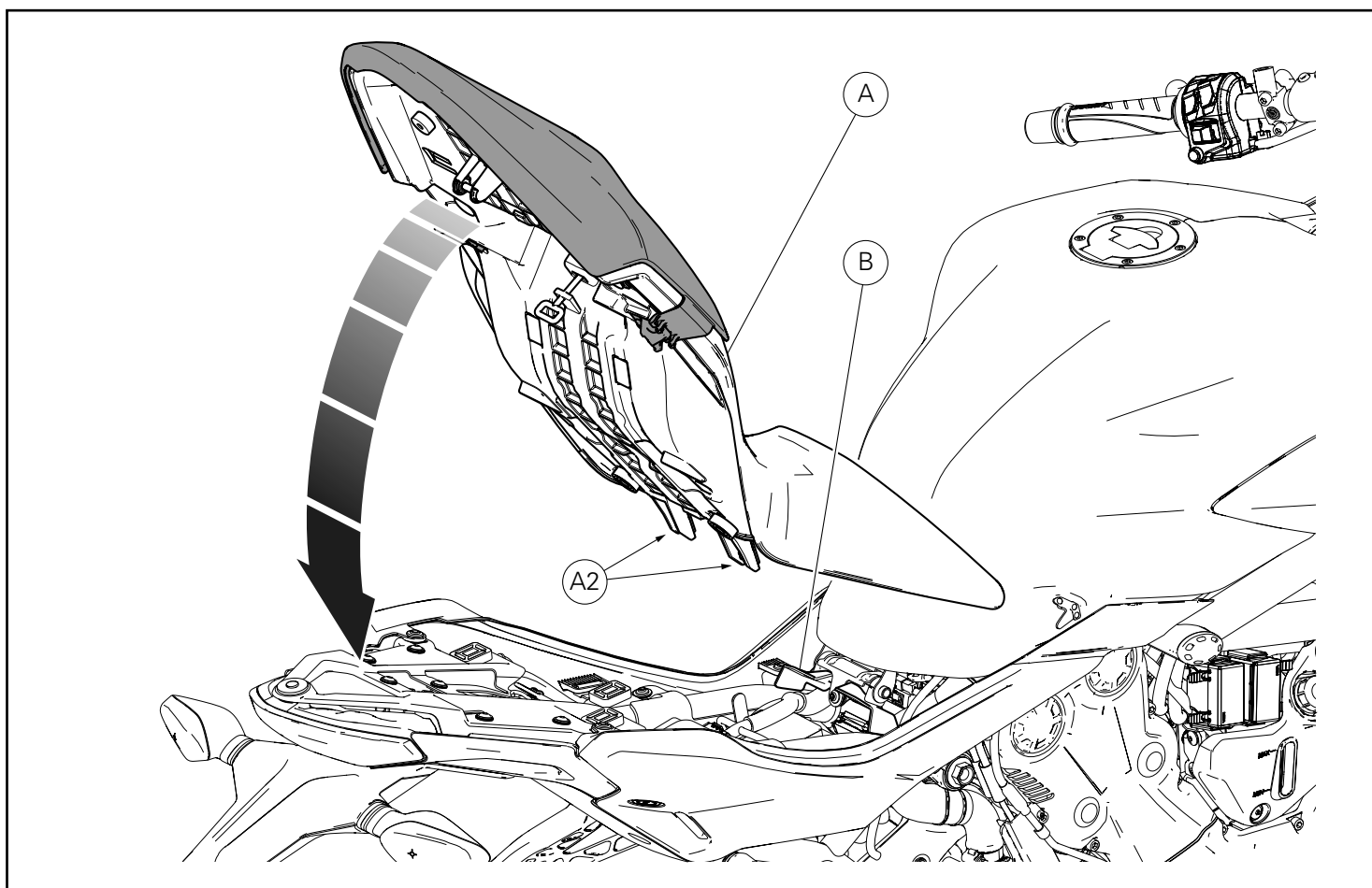


Montagem da cobertura para assento

Introduza o grupo cobertura para assento (1) sobre o assento (A) e encoste os 2 parafusos (4) na parte inferior.
Aperte os 2 parafusos (4) ao binário indicado.

Seat cover assembly

Fit the seat cover unit (1) on seat (A) and start no.2 screws (4) on the lower side.
Tighten no.2 screws (4) to the specified torque.



Remontagem do assento

Certifique-se de que todos os elementos estejam corretamente dispostos e fixados no compartimento debaixo do assento (A). Insira as aletas (A2), situadas na extremidade anterior do fundo do assento, na braçadeira de suporte do depósito (B) fixada ao subchassi traseiro.

Pressione a extremidade traseira do assento (A) até ouvir o disparo do ferrolho da fechadura.

Certifique-se de que o assento (A) esteja fixado firmemente ao chassi e remova a chave da fechadura.

Refitting the seat

Make sure that all parts are correctly arranged and secured in the compartment under the seat (A).

Fit tabs (A2), set on seat bottom front end, on tank support bracket (B), which is fastened to the rear subframe.

Press on seat (A) rear end until locking latch snaps.

Make sure that the seat (A) is firmly secured to the frame and remove the key from the lock.

Kit cover asiento シートカバーキット



Símbolos

Para una lectura rápida y racional se han empleado símbolos que evidencian situaciones de máxima atención, consejos prácticos o simples informaciones. Prestar mucha atención al significado de los símbolos porque su función consiste en omitir la repetición de conceptos técnicos o advertencias de seguridad. Los símbolos deben considerarse como verdaderos "apuntes". Consultar esta página cada vez que se tengan dudas sobre su significado.



Atención

El incumplimiento de las instrucciones indicadas puede crear una situación de peligro y ocasionar graves lesiones e incluso la muerte.



Importante

Indica la posibilidad de provocar un daño al vehículo y/o a sus componentes si no se siguen las instrucciones indicadas.



Notas

Suministra útiles informaciones sobre la operación en curso.

Referencias

Las partes resaltadas en gris y la referencia numérica (Por ej. ①) representan el accesorio que se debe instalar y los eventuales componentes de montaje suministrados en el kit.

Las partes con referencia alfabética (Por ej. Ⓐ) representan los componentes originales presentes en la motocicleta.

Todas las indicaciones derecha o izquierda se refieren al sentido de marcha de la motocicleta.

Advertencias generales



Atención

Las operaciones descritas en las siguientes páginas deben realizarse correctamente para no perjudicar la seguridad del piloto.



Atención

Las operaciones descritas en las siguientes páginas deben realizarse correctamente para no perjudicar la seguridad del piloto.



Notas

La documentación necesaria para realizar el montaje del Kit es el: MANUAL DE TALLER, relativo al modelo de moto en vuestro poder.



Notas

Si fuera necesario sustituir un componente del kit, consultar la tabla de recambios adjunta.

シンボル

素早くかつ合理的に読み進めることができるように、本マニュアルではいくつかのシンボルを導入し、最大限の注意を払う必要がある状況や、推奨事項、または一般情報を明確にしています。技術的概念や安全に関する警告を繰り返し記載する必要がないように機能しているので、各シンボルの意味に十分注意してください。シンボルは、実際上の“覚え書き”であると考えてください。シンボルなどの意味がわからなくなったり疑問に思う場合は、必ずこのページで調べるようにしてください。



注記

この説明書に従わずに使用すると危険な状況を招き、重大なけが、あるいは死をももたらす原因となることがあります。



重要

この説明書に従わずに使用すると、車体及び/ 又はその部品に損害を招く可能性があります



参考

操作中の内容に関する有用な情報を掲載しています。

参照

灰色で表示する部品、および参照番号 (Es. ①) で表示する部品は、キットに付属する取り付け部品および組み立て部品を示します。

参照アルファベット (Es. Ⓐ) で表示する部品は、車両に付属するオリジナル部品を示します。

すべての右及び左の指示は車体の進行方向を向いたものです。

一般警告事項



注記

以下のページに記載されている作業が規定通りに実施されない場合、ライダーの安全性を脅かすおそれがあります。



注記

以下のページに記載されている作業が規定通りに実施されない場合、ライダーの安全性を脅かすおそれがあります。



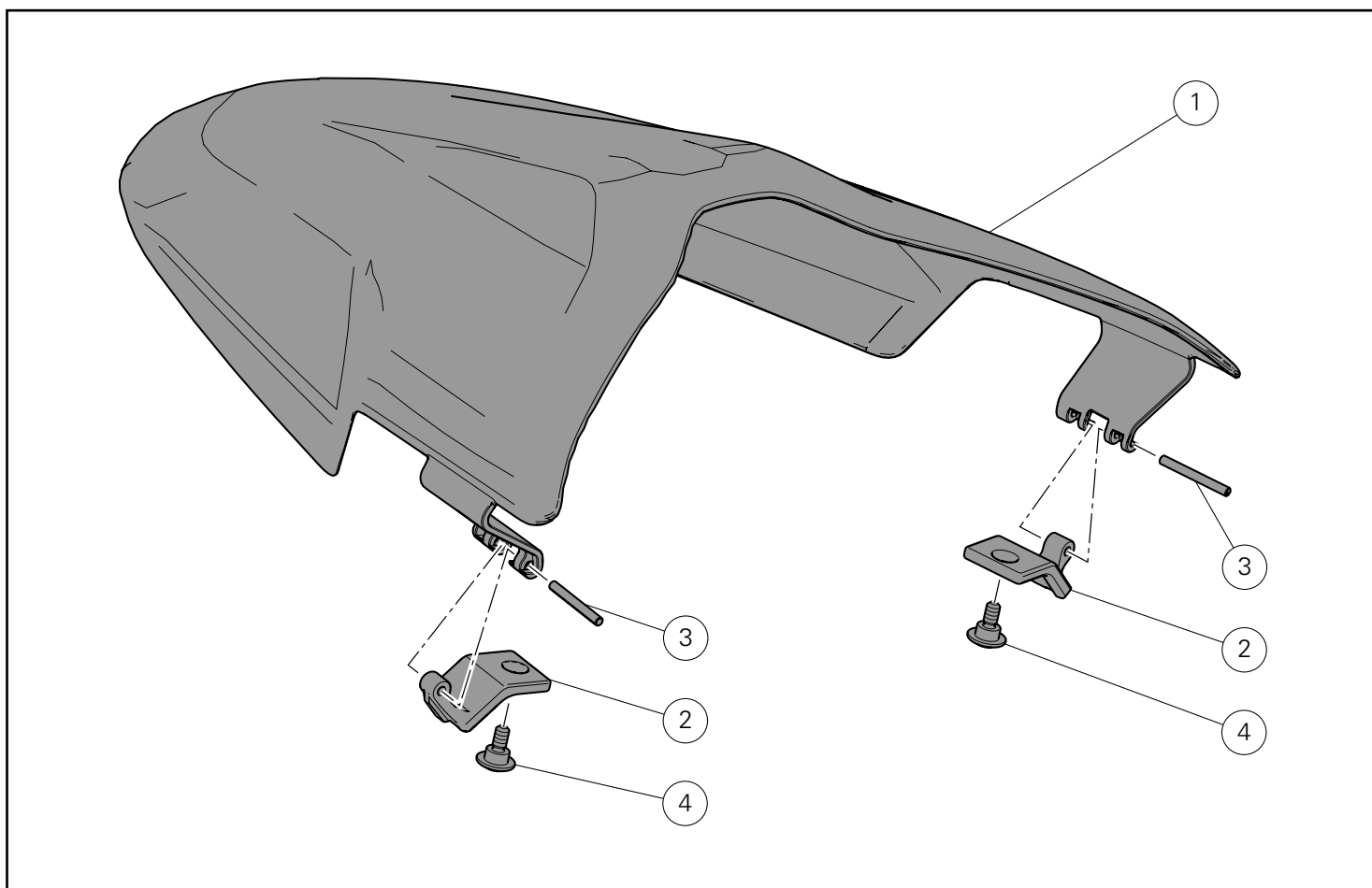
参考

キットの取り付けに必要な資料：お手持ちの車両モデルに対応するワークショップマニュアル。

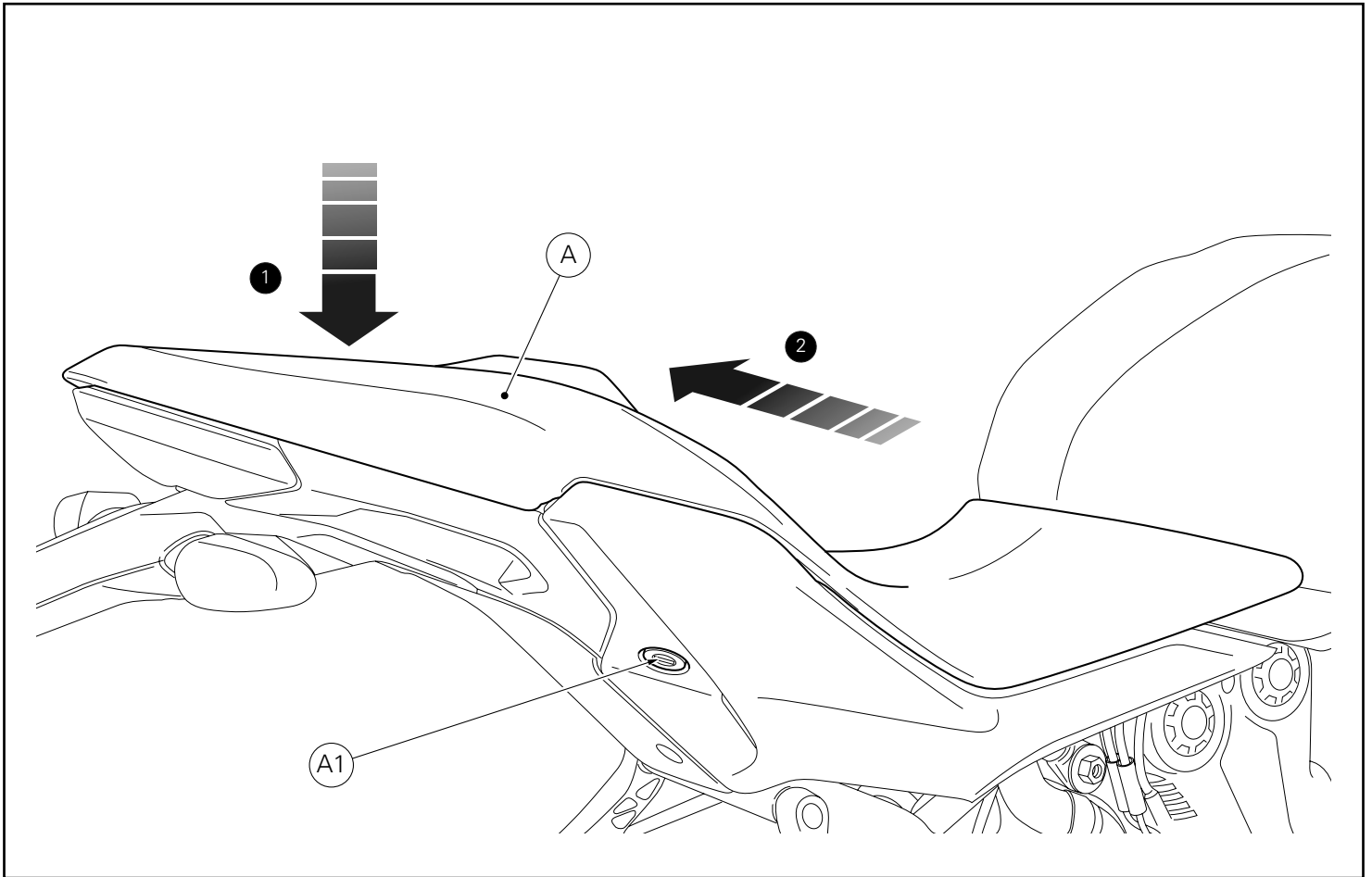


参考

キットの部品を交換する必要がある場合は、添付のスペアパーツ表を参照してください。



Pos.	Descripción	説明
1	Cover asiento	シートカバー
2	Sostén	ブラケット
3	Pasador elástico	スプリングピン
4	Tornillo TCEI M5x9	スクリュー TCEI M5X9



Desmontaje componentes originales

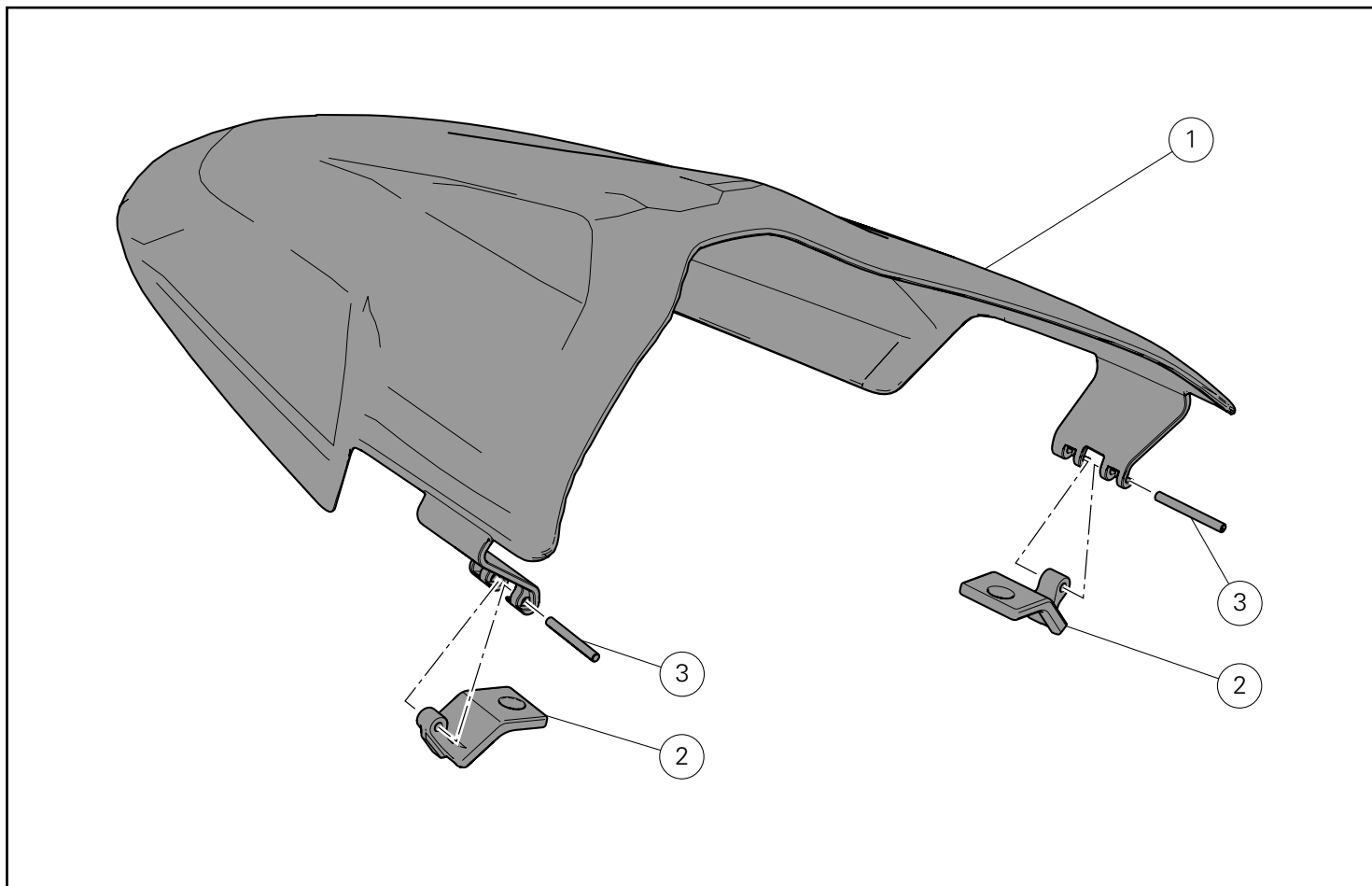
Desmontaje asiento

Introducir la llave en la cerradura (A1), girarla en el sentido de las agujas del reloj y contemporáneamente presionar hacia abajo cerca del pestillo para facilitar la liberación del perno.
Extraer el asiento (A) de los seguros delanteros tirando hacia atrás.

オリジナル部品の取り外し

シートの取り外し

ロック (A1) にキーを差し込み、時計回りに回します。同時にラッチ付近を下に押し、ピンを外しやすくします。
シート (A) を後ろに引っ張りながらフロントリテーナーから抜き取ります。



Montaje componentes kit

● Importante

Controlar, antes del montaje, que todos los componentes se encuentren limpios y en perfecto estado.
Adoptar todas las precauciones necesarias para evitar daños en la superficie exterior de los componentes donde se debe operar.

Pre montaje grupo cover asiento

Colocar los 2 sostenes (2), orientándolos como ilustra la figura, en el cover asiento (1) y fijarlos introduciendo los 2 pasadores elásticos (3) a tope.

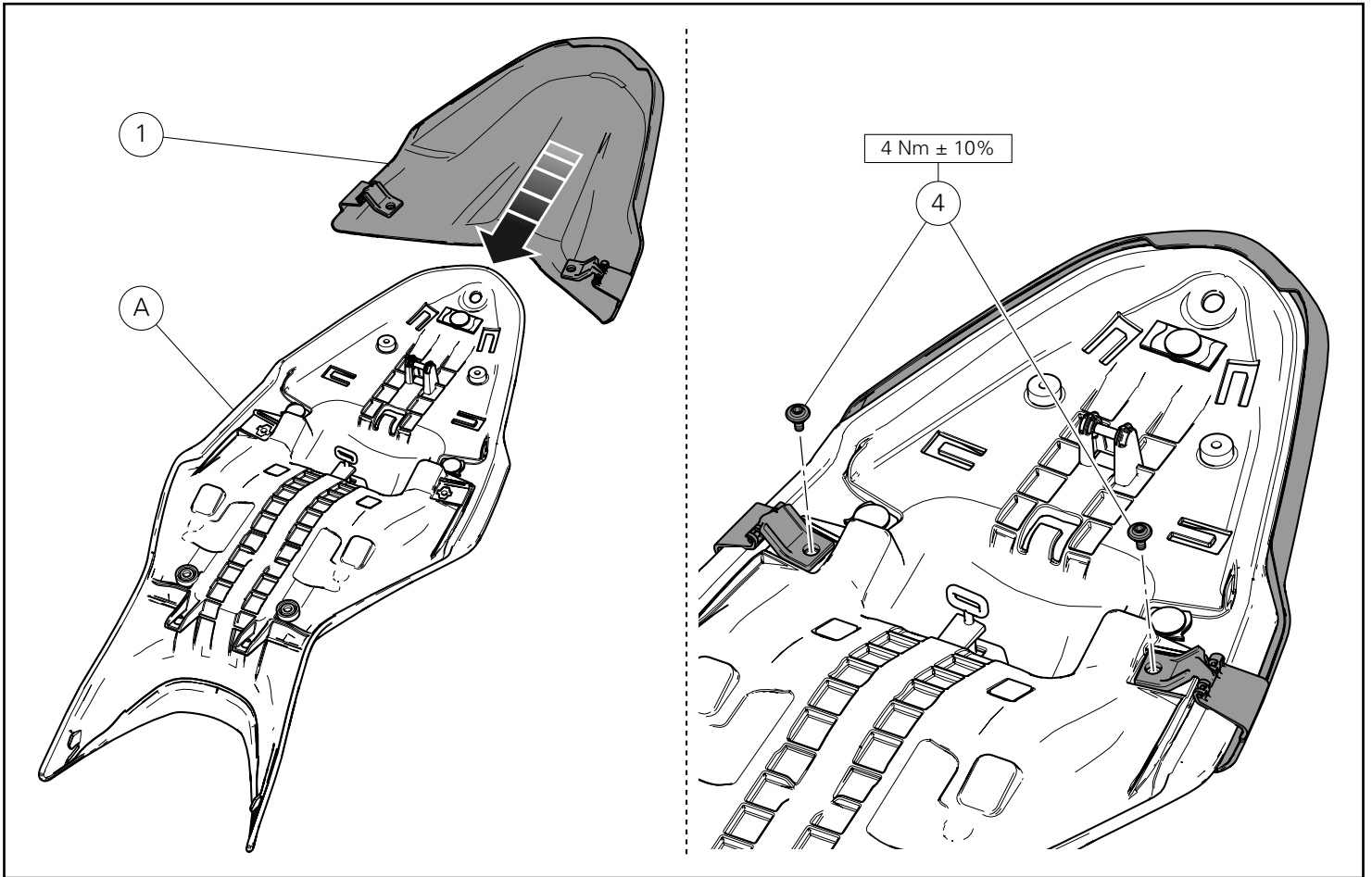
キット部品の取り付け

● 重要

取り付け前にすべての部品に汚れがなく、完璧な状態であることを確認します。作業する部品の外側表面を傷つけないために、必要な予防措置を取ってください

シートカバーユニットの仮取り付け

2 個のブラケット (2) を図のように向けてシートカバー (1) に取り付け、2 個のスプリングピン (3) を奥まで押し込んで固定します。

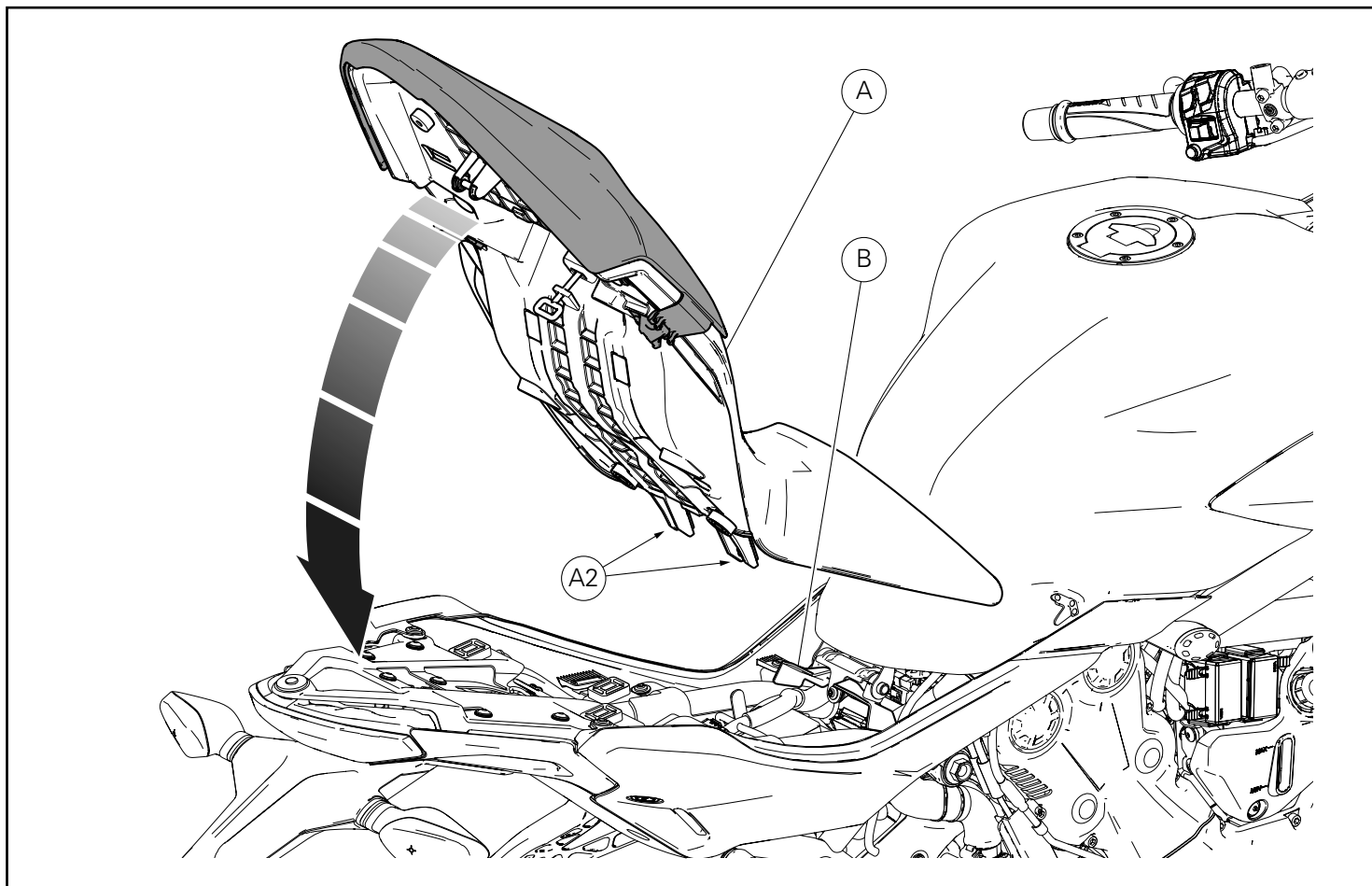


Montaje cover asiento

Introducir el grupo cover asiento (1) en el asiento (A) e introducir también los dos tornillos (4) en la parte inferior.
Ajustar los 2 tornillos (4) al par de apriete indicado.

シートカバーの取り付け

シートカバーユニット (1) をシート (A) に取り付け、下から 2 本のスクリュー (4) を差し込みます。
2 本のスクリュー (4) を規定のトルクで締め付けます。



Montaje asiento

Asegurarse de que todos los elementos se encuentren correctamente dispuestos y fijados en el compartimiento debajo del asiento (A).

Introducir las aletas (A2), colocadas en el extremo delantero del fondo del asiento en el sostén de soporte depósito (B) fijado al subchasis trasero.

Presionar el extremo trasero del asiento (A) hasta escuchar el clic del pestillo de la cerradura.

Asegurarse de que el asiento (A) se encuentre fijado firmemente al bastidor y quitar la llave de la cerradura.

シートの取り付け

すべてのエレメントが正しい位置にあり、シート (A) 下に固定されていることを確認します。

リアサブフレームに固定されているヒューエルタンクマウントブラケット (B) にシート底部の前端部にあるタブ (A2) を挿入します。

シート (A) の最後部をロックの掛け金がかチッとなるまで押しします。

シート (A) がフレームにしっかりと固定されたことを確認し、鍵穴からキーを抜きます。



DUCATI PERFORMANCE accessories

レース専用部品 ご注文書

ご注文商品

1 P/N

商品名

2 P/N

商品名

3 P/N

商品名

4 P/N

商品名

5 P/N

商品名

お客様ご記入欄

私は上記レース専用部品を下記車両に装着し、サーキット走行のみに利用し、一般公道には利用しません。

車台番号 ZDM

モデル名

お客様署名

ご注文日

ドゥカティ正規ネットワーク店記入欄

お客様に上記レース専用部品を販売し、レース専用部品のご利用方法を説明いたしました。

販売店署名

販売日

年

月

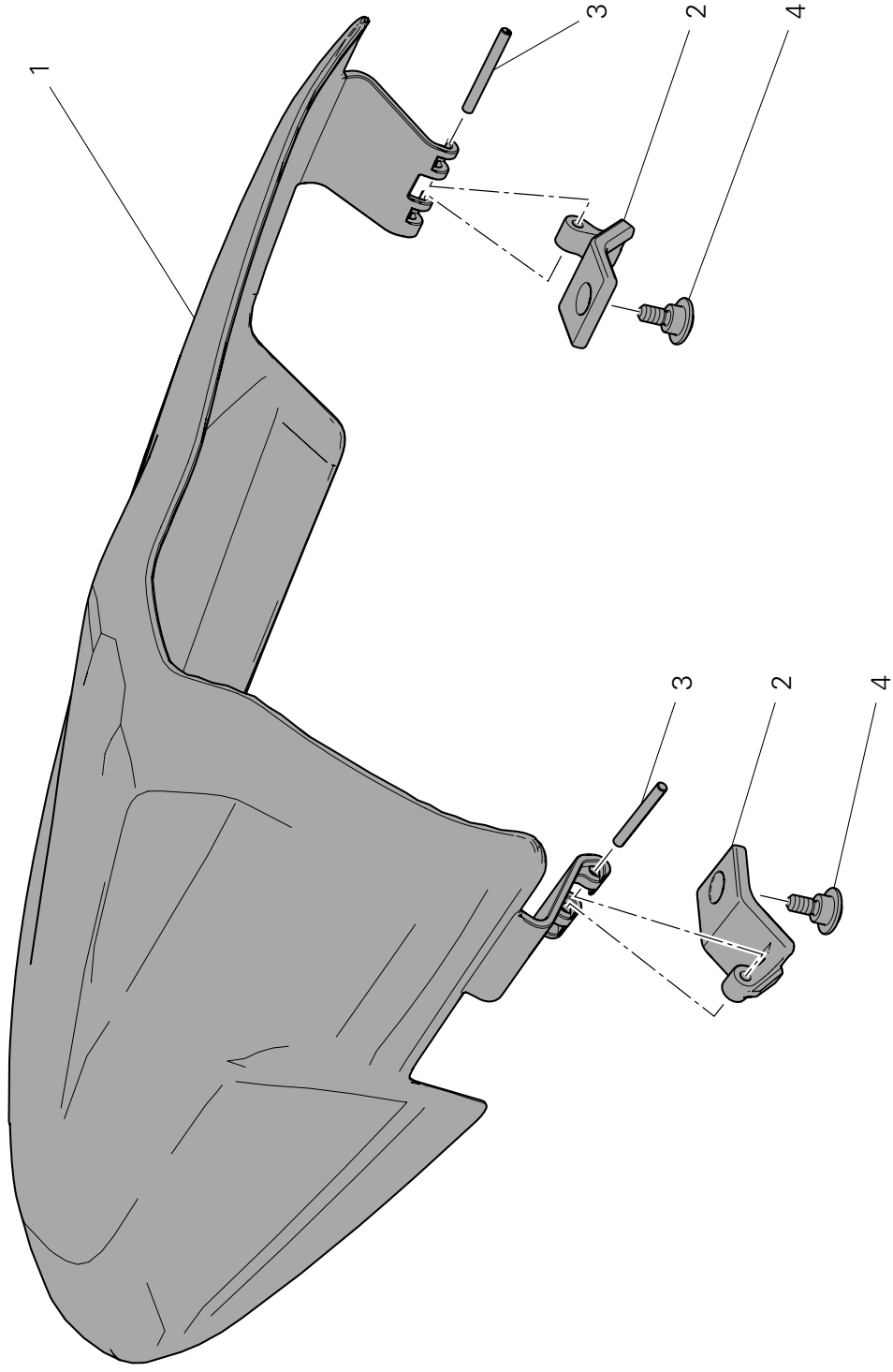
日

販売店様へお願い

- 上記ご記入の上、弊社アフターセールス部までFAXしてください。FAX:03-6692-1317
- 取り付け車両1台に1枚でご使用ください。



Kit cover sella / Seat cover kit / Kit cache de selle / Kit Sitzbankabdeckung /
Conjunto cobertura para asiento / Kit cover asiento / シートカバーキット



Pos.	Cod.	Denominazione	Description	Designation	Bezeichnung	Descrição	Denominacion	説明	Q.ty
1	59513361AA	Cover sella	Seat cover	Cache de selle	Sitzbankabdeckung	Cobertura para assento	Cover asiento	シートカバー	1
2	8301A292A	Staffa	Bracket	Bride	Bügel	Braçadeira	Sostén	ブラケット	2
3	86150251A	Spina elastica	Spring pin	Goupille élastique	Spannstift	Cavilha elástica	Pasador elástico	スプリングピン	2
4	77210852C	Vite TCEI M5x9	TCEI screw M5x9	Vis TCHC M5x9	Zylinderschraube mit Innensechskant M5x9	Parafuso de cabeça cilíndrica com sextavado interno M5x9	Tornillo TCEI M5x9	スクリーン TCEI M5X9	2