

Kit cavalletto centrale Central stand kit



Simbologia

Per una lettura rapida e razionale sono stati impiegati simboli che evidenziano situazioni di massima attenzione, consigli pratici o semplici informazioni.

Prestare molta attenzione al significato dei simboli, in quanto la loro funzione è quella di non dovere ripetere concetti tecnici o avvertenze di sicurezza. Sono da considerare, quindi, dei veri e propri "promemoria".

Consultare questa pagina ogni volta che sorgeranno dubbi sul loro significato.



Attenzione

La non osservanza delle istruzioni riportate può creare una situazione di pericolo e causare gravi lesioni personali e anche la morte.



Importante

Indica la possibilità di arrecare danno al veicolo e/o ai suoi componenti se le istruzioni riportate non vengono eseguite.



Note

Fornisce utili informazioni sull'operazione in corso.

Riferimenti

I particolari evidenziati in grigio e riferimento numerico (Es. ①) rappresentano l'accessorio da installare e gli eventuali componenti di montaggio forniti a kit.

I particolari con riferimento alfabetico (Es. A) rappresentano i componenti originali presenti sul motoveicolo.

Tutte le indicazioni destro o sinistro si riferiscono al senso di marcia del motociclo.

Avvertenze generali



Attenzione

Le operazioni riportate nelle pagine seguenti devono essere eseguite da un tecnico specializzato o da un'officina autorizzata DUCATI.



Attenzione

Le operazioni riportate nelle pagine seguenti se non eseguite a regola d'arte possono pregiudicare la sicurezza del pilota.



Note

Documentazione necessaria per eseguire il montaggio del Kit è il MANUALE OFFICINA, relativo al modello di moto in vostro possesso.



Note

Nel caso fosse necessaria la sostituzione di un componente del kit consultare la tavola ricambi allegata.

Symbols

To allow quick and easy consultation, this manual uses graphic symbols to highlight situations in which maximum care is required, as well as practical advice or information.

Pay attention to the meaning of the symbols since they serve to avoid repeating technical concepts or safety warnings throughout the text. The symbols should therefore be seen as real reminders. Please refer to this page whenever in doubt as to their meaning.



Warning

Failure to follow these instructions might give rise to a dangerous situation and provoke severe personal injuries or even death.



Caution

Failure to follow these instructions might cause damages to the vehicle and/or its components.



Notes

Useful information on the procedure being described.

References

Parts highlighted in grey and with a numeric reference (Example ①) are the accessory to be installed and any assembly components supplied with the kit.

Parts with an alphabetic reference (Example A) are the original components fitted on the vehicle.

Any right- or left-hand indication refers to the vehicle direction of travel.

General notes



Warning

Carefully perform the operations on the following pages since they might negatively affect rider safety.



Warning

Carefully perform the operations on the following pages since they might negatively affect rider safety.



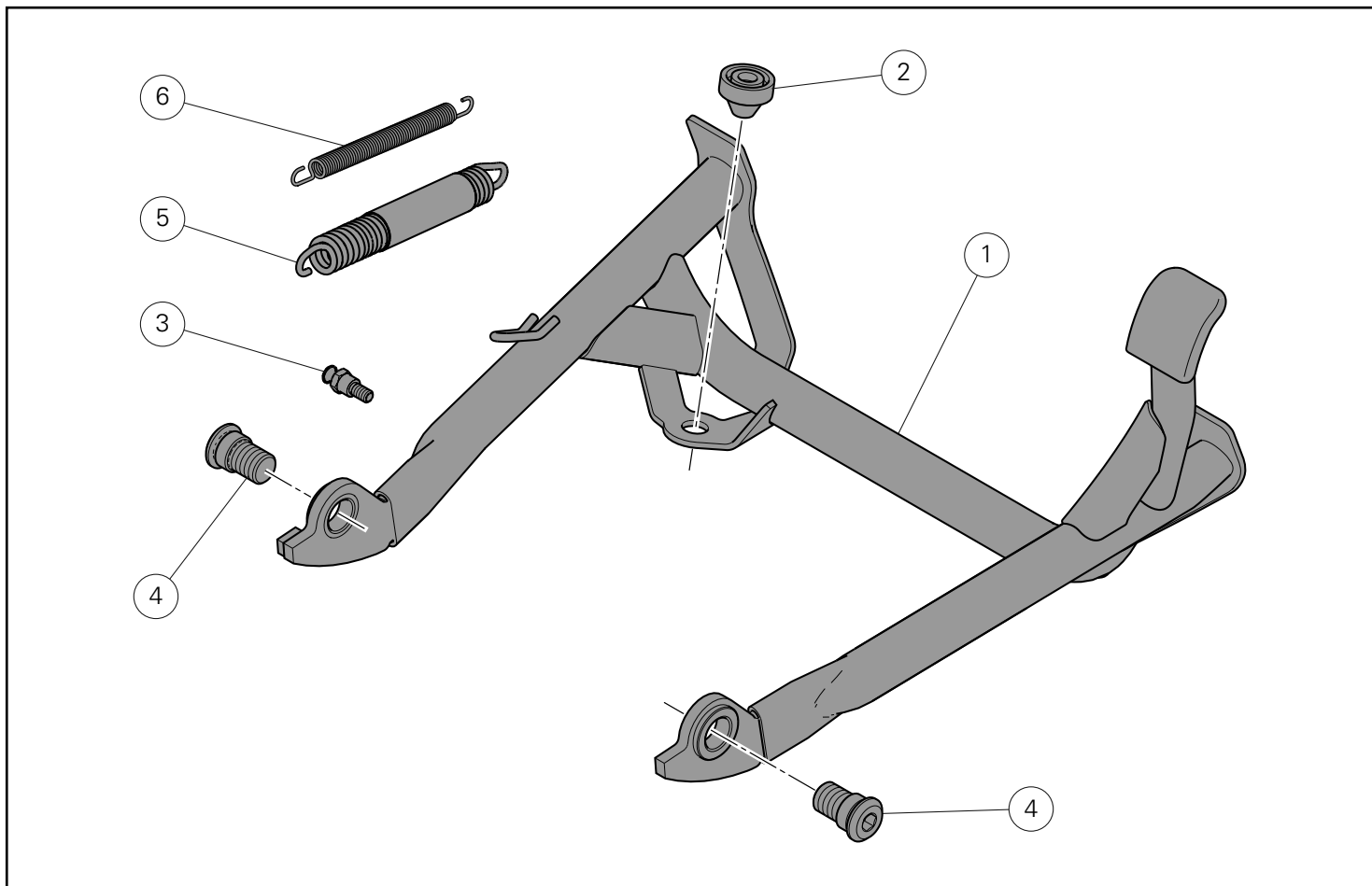
Notes

The following documents are necessary for assembling the Kit: WORKSHOP MANUAL of your bike model.

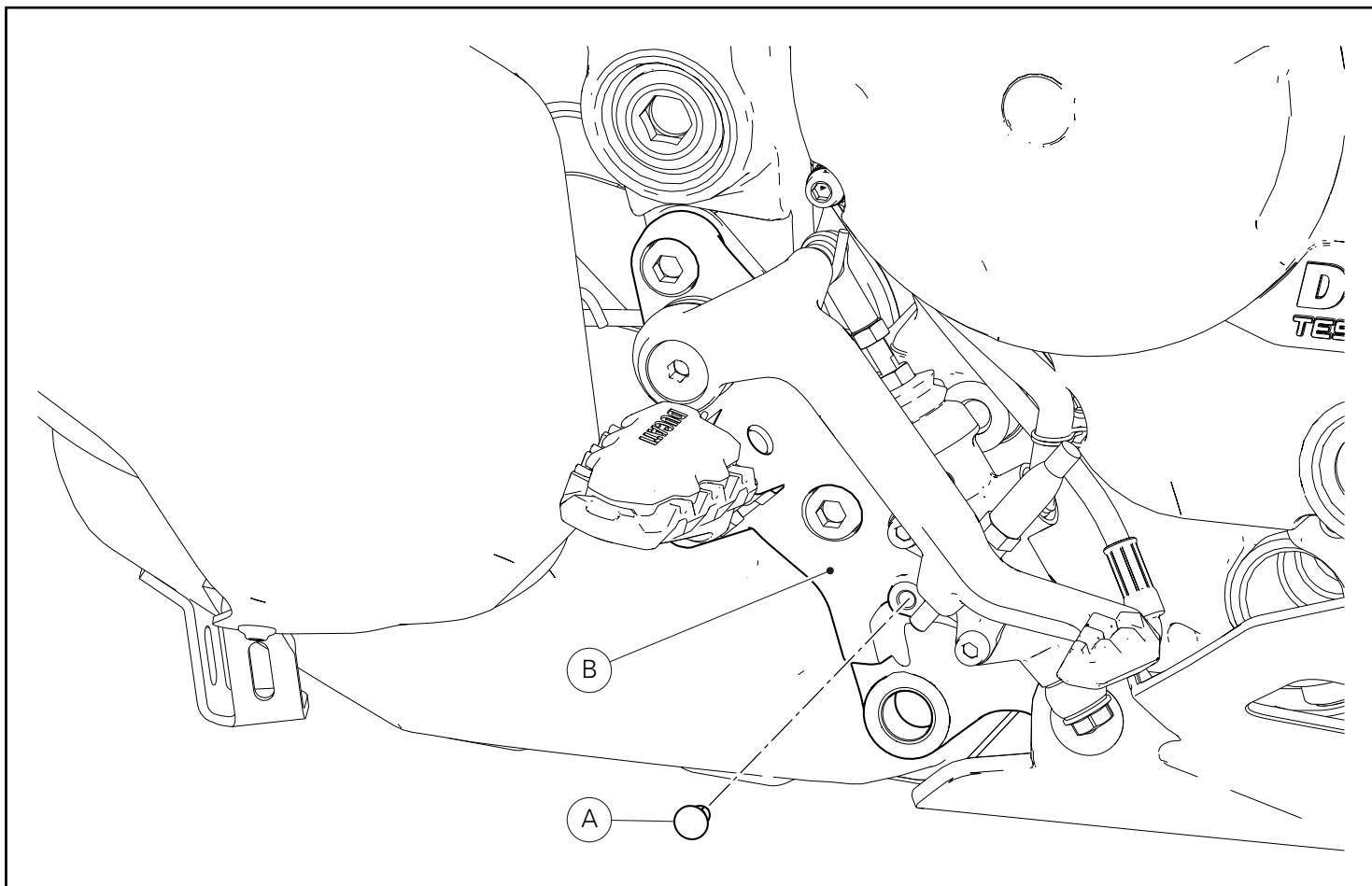


Notes

Should it be necessary to change any kit parts, please refer to the attached spare part table.



Pos.	Denominazione	Description
1	Cavalletto centrale	Central stand
2	Tampone	Rubber block
3	Perno	Pin
4	Vite speciale	Special screw
5	Molla esterna	Outer spring
6	Molla interna	Inner spring

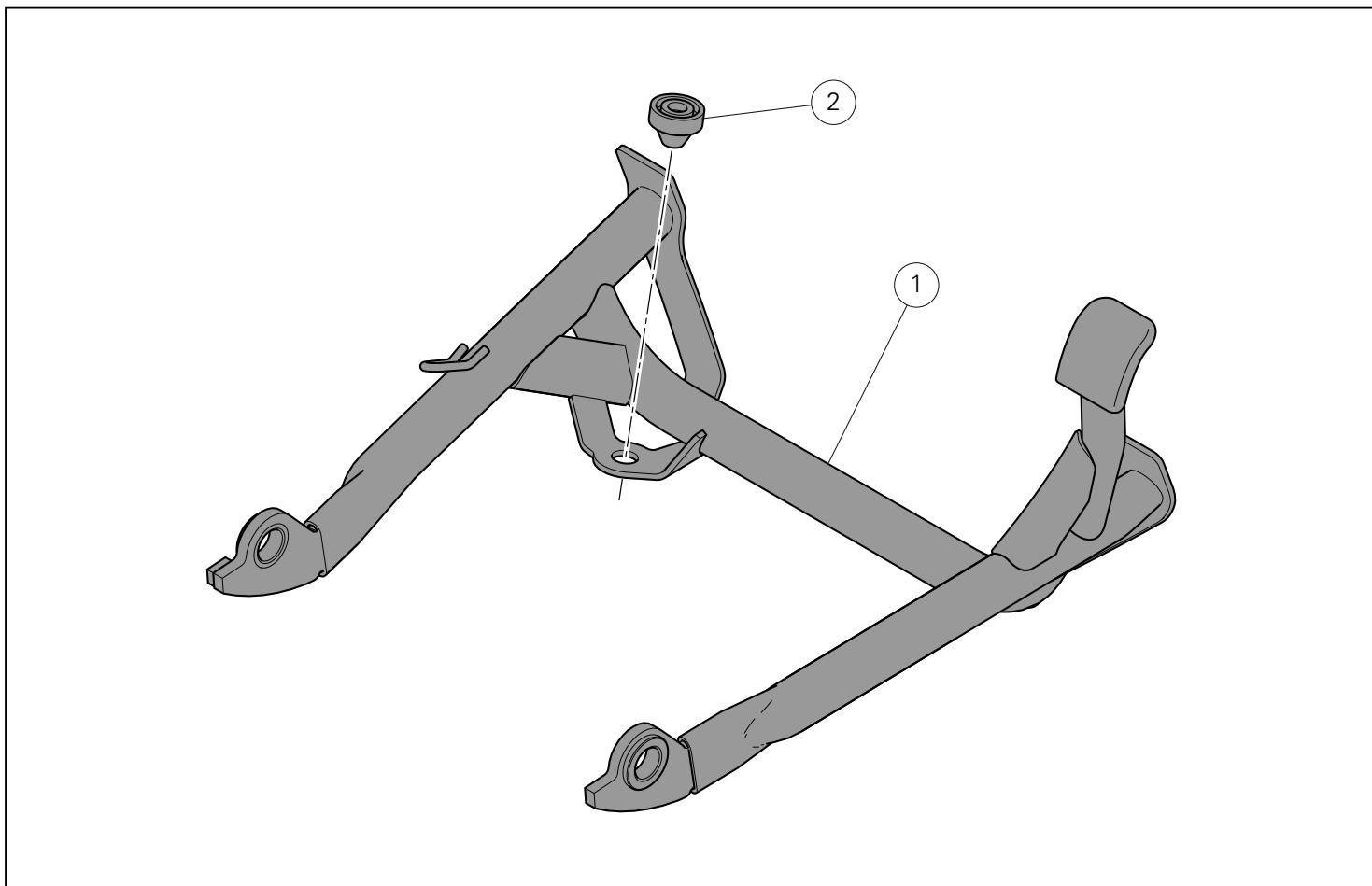


Smontaggio componenti originali

Rimuovere il tappo (A) dalla piastra portapedana destra (B).

Removing the original components

Remove plug (A) from RH footpeg holder plate (B).



Montaggio componenti kit

● Importante

Verificare, prima del montaggio, che tutti i componenti risultino puliti e in perfetto stato.
Adottare tutte le precauzioni necessarie per evitare di danneggiare qualsiasi parte nella quale ci si trova ad operare.

Montaggio cavalletto

Premontare il tampone in gomma (2) sul cavalletto centrale (1) orientandolo come mostrato in figura.

👁 Note

In caso di difficoltà durante il montaggio del tampone in gomma (2), è raccomandato l'utilizzo di lubrificante per gomma, da applicare sul tampone stesso.

Kit installation

● Caution

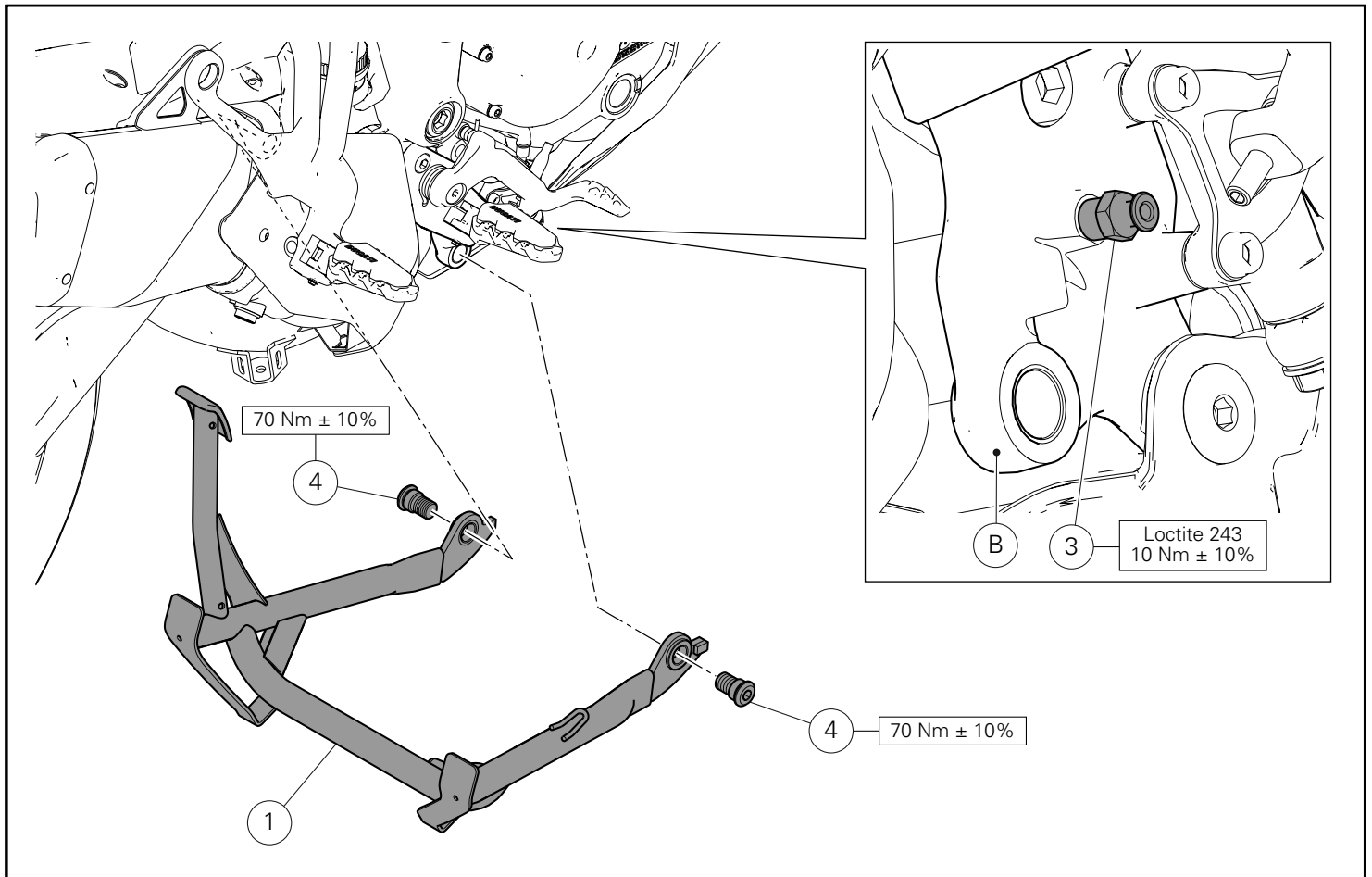
Check that all components are clean and in perfect condition before installation.
Adopt any precaution necessary to avoid damages to any part of the motorcycle you are working on.

Stand assembly

Pre-assemble rubber block (2) on central stand (1), positioning it as shown in the figure.

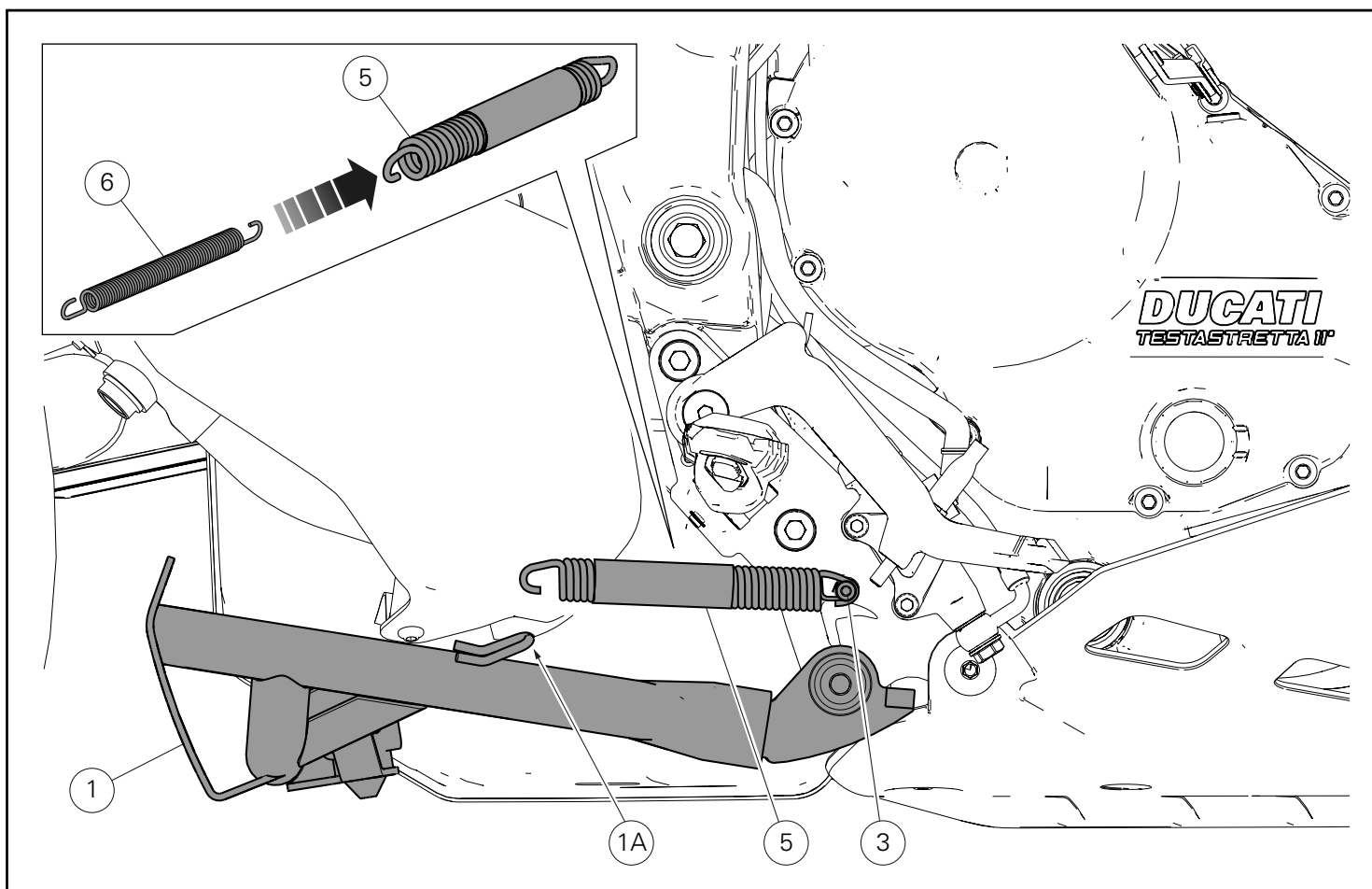
👁 Notes

If rubber block (2) proves difficult to fit, the application of rubber lubricant is recommended.



Applicare Loctite 243 sul filetto del perno (3).
 Impuntare e serrare alla coppia indicata il perno (3) sulla piastra portapedana anteriore destra (B).
 Posizionare il cavalletto centrale (1) e fissarlo impuntando le n. 2 viti speciali (4) con frenafilietti pre-applicato.
 Serrare le viti (4) alla coppia indicata.

Apply Loctite 243 on the thread of pin (3).
 Start and tighten to the specified torque pin (3) on RH front footpeg holder plate (B).
 Fit central stand (1) starting no. 2 special screws (4) with pre-applied threadlocker.
 Tighten screws (4) to the specified torque.



Inserire la molla interna (6) all'interno della molla esterna (5), come mostrato in figura.

Ancorare la molla interna (6) e la molla esterna (5) al perno (3) e al gancio (1A) del cavalletto centrale (1), utilizzando un tiramolle commerciale.

Verificare la corretta funzionalità del cavalletto (1).

Fit internal spring (6) inside external spring (5), as shown in the figure.

Secure internal spring (6) and external spring (5) to pin (3) and to hook (1A) of central stand (1), using a spring stretcher available on the market.

Check that stand (1) operates smoothly.

Kit béquille centrale Kit mittlerer Stände



Symboles

Pour faciliter la consultation de ce manuel, des symboles signalent des situations exigeant le maximum d'attention, des conseils pratiques ou de simples informations. Lire attentivement la signification de ces symboles car ils renvoient à des concepts techniques ou des consignes de sécurité de la plus grande importance. Ils doivent être considérés comme de véritables « aide-mémoire ». Toujours consulter cette page en cas de doute concernant leur signification.



Attention

La non-observance des instructions reportées ci-dessous peut créer une situation dangereuse et provoquer de graves lésions personnelles voire la mort.



Important

Indique la possibilité d'endommager le véhicule et/ou ses composants si les instructions reportées ci-dessous ne sont pas suivies.



Remarques

Fournit des informations utiles sur l'opération en cours.

Références

Les pièces surlignées en gris et la référence numérique (Ex. ①) représentent l'accessoire à installer et les composants de montage éventuels fournis en kit.

Les pièces avec référence alphabétique (Ex. Ⓐ) représentent les composants d'origine présents sur le motorcycle.

Toutes les indications droite ou gauche se réfèrent au sens de marche la moto.

Avertissements généraux



Attention

Les opérations indiquées dans les pages suivantes, au cas où elles ne seraient pas effectuées selon les règles de l'art pourraient compromettre la sécurité du pilote.



Attention

Les opérations indiquées dans les pages suivantes, au cas où elles ne seraient pas effectuées selon les règles de l'art pourraient compromettre la sécurité du pilote.



Remarques

La documentation nécessaire pour effectuer la pose du Kit est le : MANUEL D'ATELIER, relatif au modèle de moto en votre possession.



Remarques

Au cas où il serait nécessaire d'effectuer le remplacement d'un composant du kit, il faudra consulter la planche relative aux pièces détachées ci-jointe.

Symbole

Zum schnellen und übersichtlichen Lesen werden Symbole verwendet, die außerordentlich wichtige Situationen, praktische Ratschläge oder auch nur einfache Informationen hervorheben. Der Bedeutung dieser Symbole ist besondere Aufmerksamkeit zu schenken, da sich hierdurch das ständige Wiederholen von technischen Konzepten oder Sicherheitshinweisen erübrigt. Sie stellen daher regelrechte „Merker“ dar. Diese Seite ist immer dann zur Hand zu nehmen, wenn Zweifel über die Bedeutung eines Symbols bestehen sollten.



Achtung

Eine Nichtbeachtung der hier wiedergegebenen Anweisungen kann Gefahrensituationen schaffen und zu schweren Verletzungen und auch zum Tod führen.



Wichtig

Weist darauf hin, dass bei Nichteinhaltung der hier wiedergegebenen Anweisungen die Möglichkeit für Schäden am Fahrzeug und/oder seiner Komponenten besteht.



Hinweis

Übermittelt nützliche Informationen zum betreffenden Arbeitseingriff.

Bezugsangaben

Die grau gekennzeichneten Bestandteile mit numerischem Bezug (Bsp. ①) geben das zu installierende Bestandteil und die eventuellen, im Kit enthaltenen Montagekomponenten wieder.

Die Bestandteile mit alphabetischem Bezug (Bsp. Ⓐ) geben die Original-Bestandteile wieder, die am Motorrad verbaut wurden.

Alle Angaben wie „rechts“ oder „links“ beziehen sich auf die Fahrtrichtung des Motorrads.

Allgemeine Warnhinweise



Achtung

Werden die auf den folgenden Seiten beschriebenen Arbeitsmaßnahmen nicht fachgerecht ausgeführt, kann sich dies auf die Sicherheit des Fahrers auswirken.



Achtung

Werden die auf den folgenden Seiten beschriebenen Arbeitsmaßnahmen nicht fachgerecht ausgeführt, kann sich dies auf die Sicherheit des Fahrers auswirken.



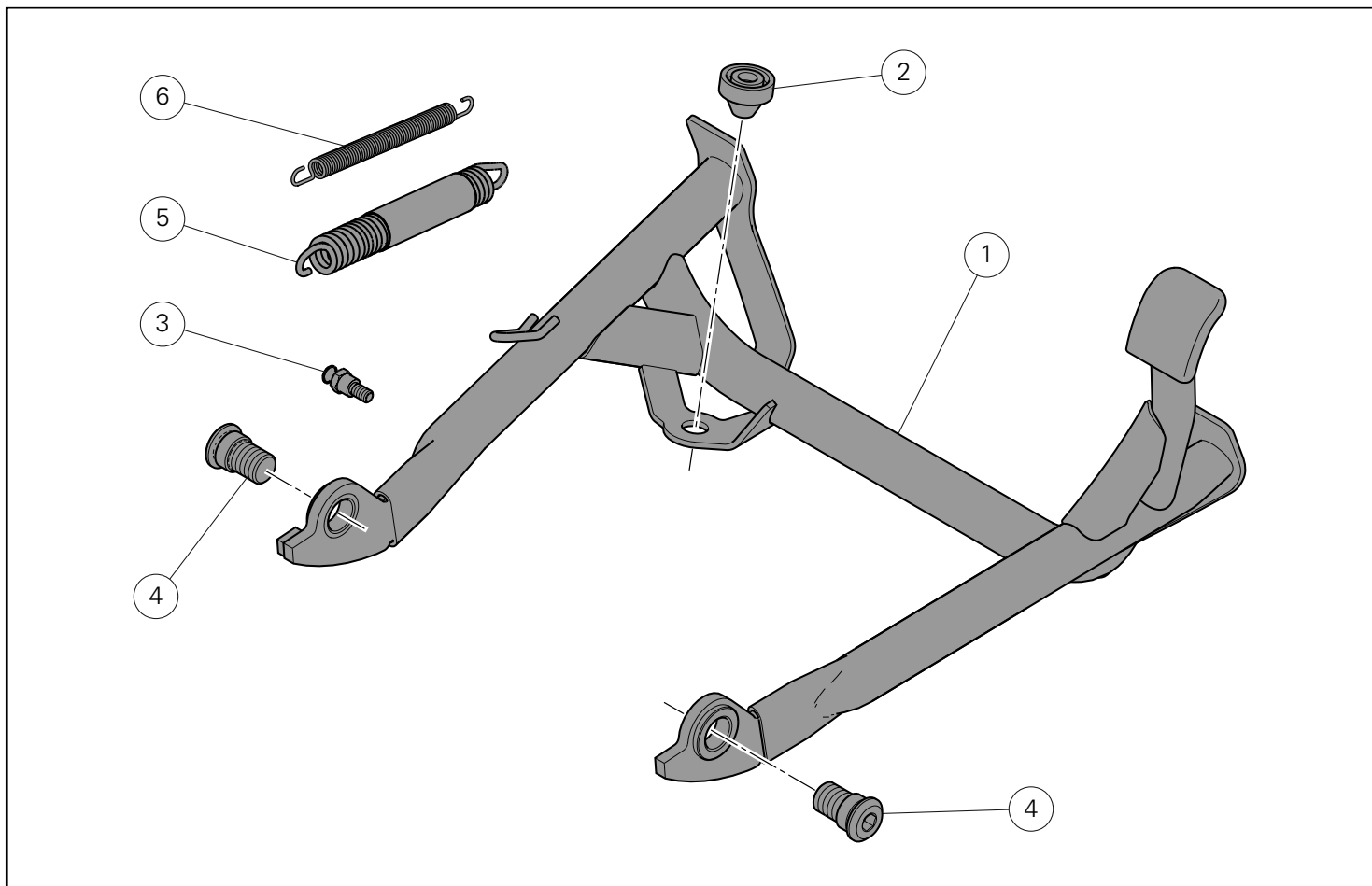
Hinweis

Für die Montage des Kits sind folgende Unterlagen erforderlich: WERKSTATTHANDBUCH, des sich in Ihrem Besitz befindlichen Motorrads.

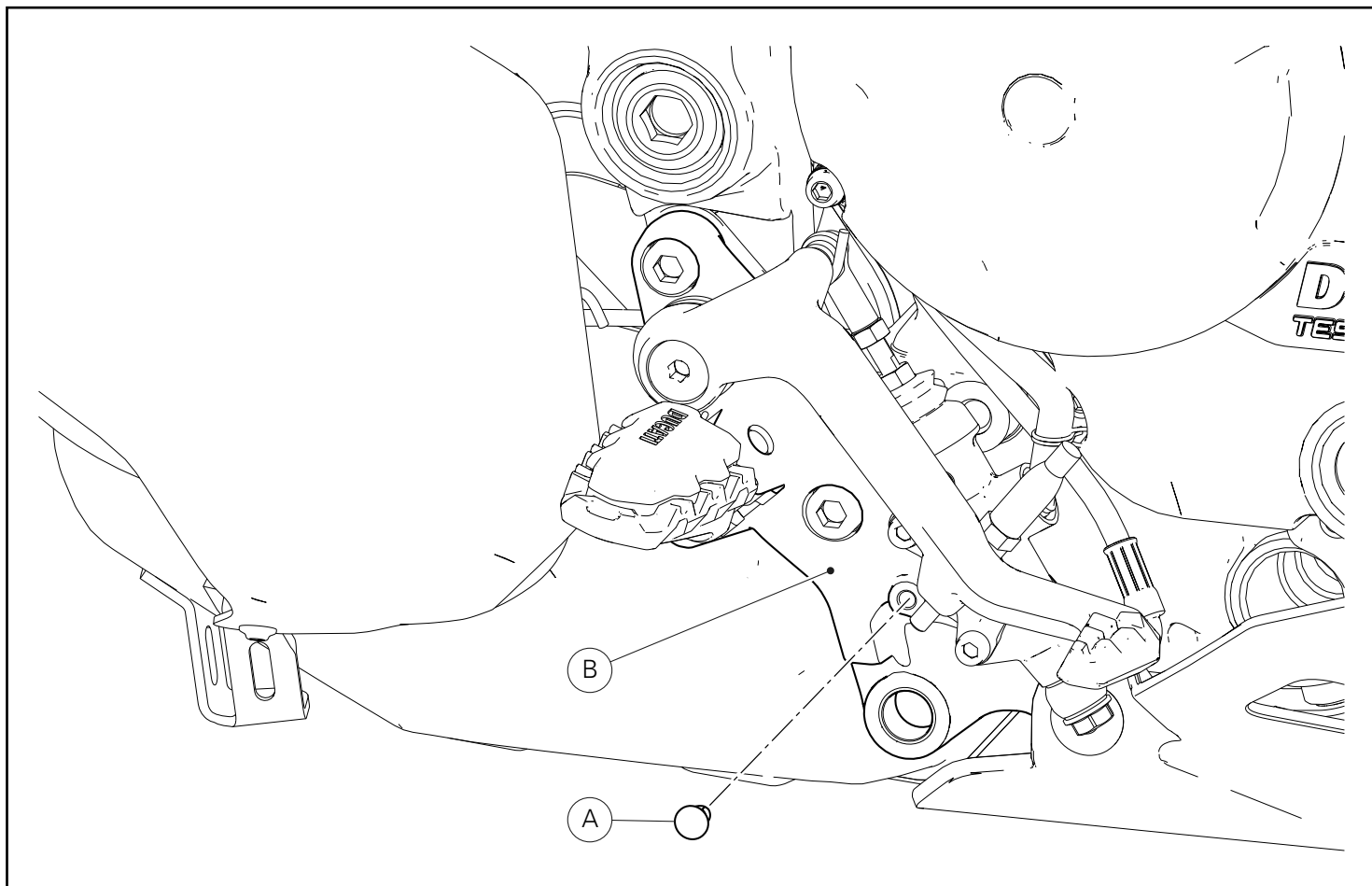


Hinweis

Sollte sich der Austausch eines Bestandteils des Kits als erforderlich erweisen, ist dazu Bezug auf die beiliegende Ersatzteilliste zu nehmen.



Pos.	Designation	Bezeichnung
1	Béquille centrale	Mittlerer Ständer
2	Tampon	Stopfen
3	Pivot	Achse
4	Vis spéciale	Spezialschraube
5	Ressort extérieur	Außenfeder
6	Ressort intérieur	Innenfeder

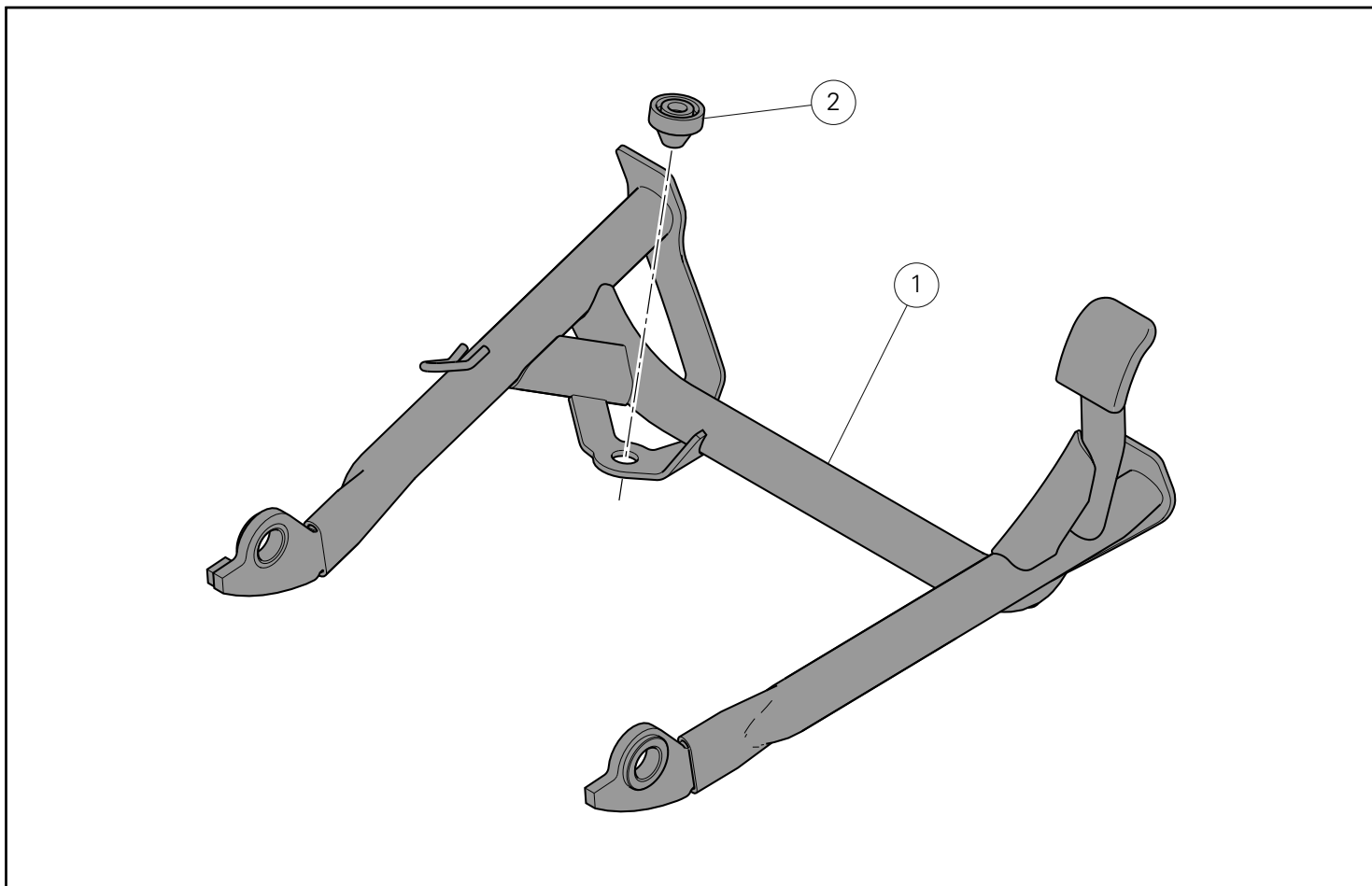


Dépose composants d'origine

Retirer le bouchon (A) de la platine de support repose-pied droite (B)

Ausbau der Original-Bestandteile

Den Verschluss (A) aus der rechten Fußrastenhalterplatte (B) entfernen.



Pose composants kit



Important

Vérifier, avant la pose, que tous les composants sont propres et en parfait état.

Adopter toutes les précautions nécessaires pour éviter d'endommager la surface externe des composants où on opère.

Pose de la béquille

Pré-monter le tampon en caoutchouc (2) sur la béquille centrale (1) en l'orientant comme la figure le montre.



Remarques

En cas de difficulté pendant la pose du tampon en caoutchouc (2), il est conseillé d'utiliser du lubrifiant pour caoutchouc, à appliquer sur le tampon même.

Montage der Komponenten des Kits



Wichtig

Vor der Montage überprüfen, dass sich alle Komponenten im sauberen und perfekten Zustand befinden.

Alle erforderlichen Vorsichtsmaßnahmen treffen, um eine Beschädigung der Oberflächen der Komponenten, die vom Eingriff betroffen sind, zu vermeiden.

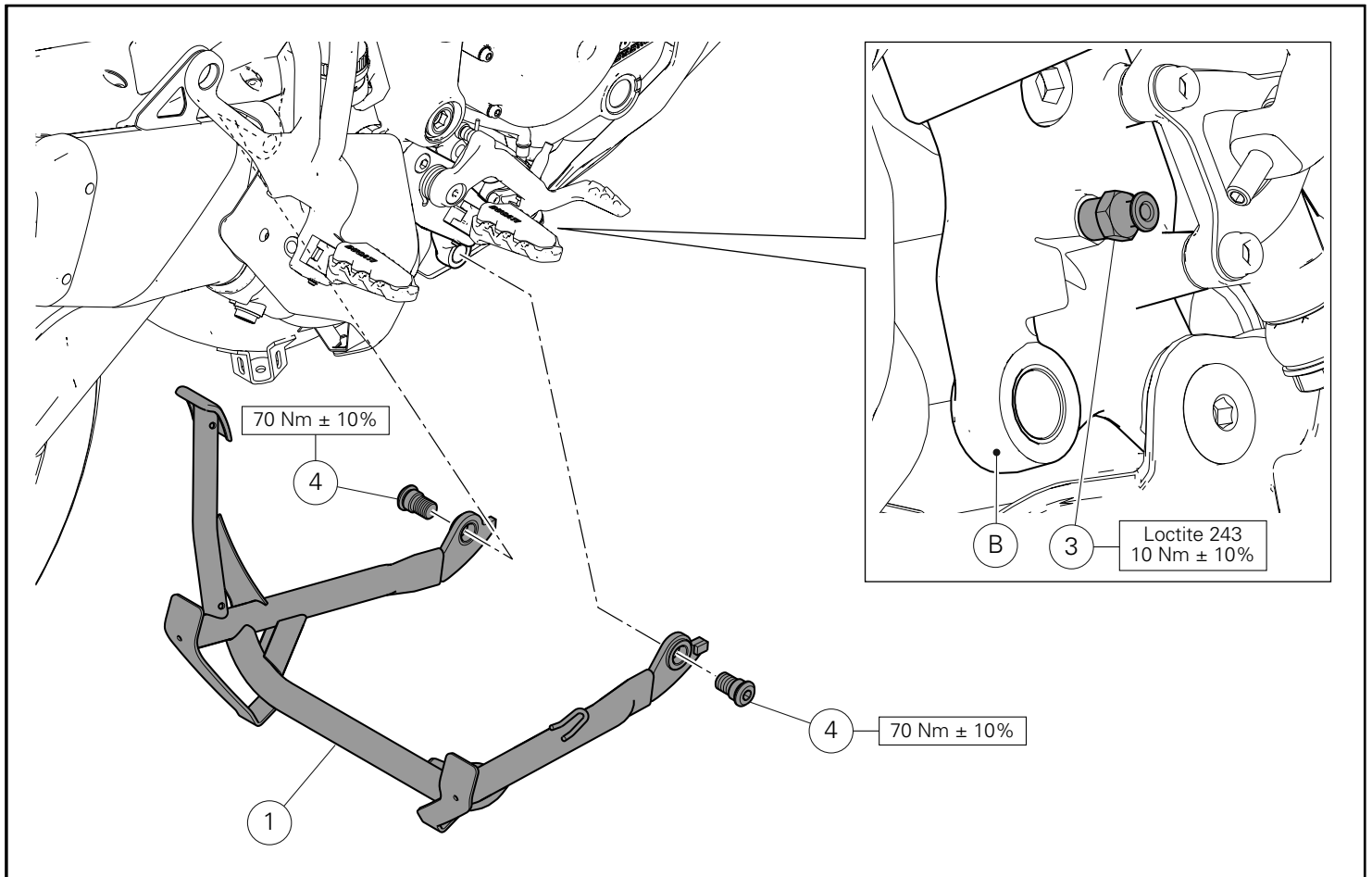
Montage des Ständers

Den Gummistopfen (2) am mittleren Ständer (1) vormontieren und wie abgebildet ausrichten.



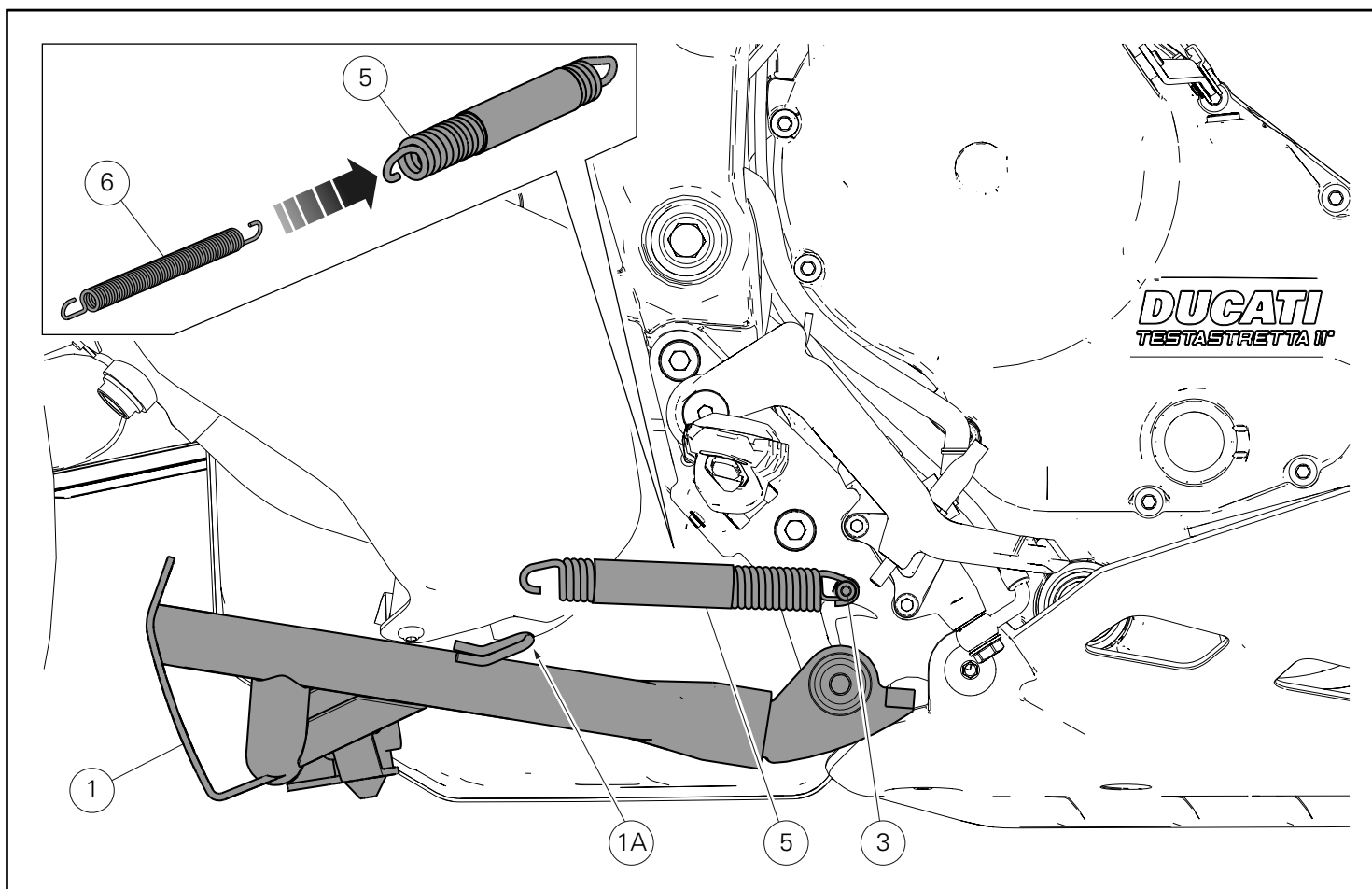
Hinweis

Sollte sich der Gummistopfen (2) nur schwer installieren lassen, wird empfohlen, Schmiermittel für Gummi auf den Stopfen selbst aufzutragen.



Enduire de Loctite 243 le filet du pivot (3).
Présenter et serrer au couple prescrit le pivot (3) sur la platine de support repose-pied droite (B).
Positionner la béquille centrale (1) et la fixer en présentant les 2 vis spéciales (4) avec du frein-filet pré-appliqué.
Serrer les vis (4) au couple prescrit.

Loctite 243 auf das Gewinde des Bolzens (3) auftragen.
Den Bolzen (3) an der vorderen rechten Fußrastenhalterplatte (B) ansetzen und mit dem angegebenen Anzugsmoment anziehen.
Den mittleren Ständer (1) anordnen und durch Ansetzen der 2 Spezialschrauben (4) mit aufgetragener Schraubensicherung befestigen.
Die Schrauben (4) mit dem angegebenen Anzugsmoment anziehen.



Insérer le ressort intérieur (6) dans le ressort extérieur (5), comme la figure le montre.

Fixer le ressort intérieur (6) et le ressort extérieur (5) au pivot (3) et au crochet (1A) de la béquille centrale (1), à l'aide d'un monte-ressort disponible dans le commerce.

Vérifier le fonctionnement correct de la béquille (1).

Die Innenfeder (6) wie abgebildet in die Außenfeder (5) einfügen. Die Innenfeder (6) und die Außenfeder (5) am Bolzen (3) und am Haken (1A) des mittleren Ständers (1) unter Anwendung eines handelsüblichen Federziehers verankern.

Die Funktionstüchtigkeit des Ständers (1) überprüfen.

Conjunto de cavalete central Central stand kit



Símbolos

Para uma leitura rápida e racional, foram utilizados símbolos que evidenciam situações de máxima atenção, conselhos práticos ou simples informações. Preste muita atenção ao significado dos símbolos, pois a sua função é a de evitar a repetição de conceitos técnicos ou de avisos de segurança. Portanto, os símbolos devem ser considerados como verdadeiros "lembretes". Consulte esta página sempre que tiver dúvidas acerca do seu significado.



Atenção

O não cumprimento das instruções mostradas pode criar uma situação de perigo e causar graves lesões pessoais e até mesmo a morte.



Importante

Indica a possibilidade de causar danos ao veículo e/ou aos seus componentes se as instruções mostradas não forem executadas.



Notas

Fornecer informações úteis sobre a operação em curso.

Referências

Os detalhes evidenciados em cinza e com referência numérica (Ex. ①) representam o acessório a ser instalado e os eventuais componentes de montagem fornecidos como kit.

Os detalhes com referência alfabética (Ex. A) representam os componentes originais presentes na moto.

Todas as indicações direita ou esquerda, referem-se ao sentido de marcha da moto.

Advertências gerais



Atenção

As operações mostradas nas páginas a seguir, se não forem executadas com boa técnica, podem prejudicar a segurança do condutor.



Atenção

As operações mostradas nas páginas a seguir, se não forem executadas com boa técnica, podem prejudicar a segurança do condutor.



Notas

Documentação necessária para executar a montagem do Conjunto: MANUAL DE OFICINA, relativo ao modelo de moto em sua posse.



Notas

Caso seja necessária a substituição de um componente do conjunto, consulte o quadro de peças de reposição em anexo.

Symbols

To allow quick and easy consultation, this manual uses graphic symbols to highlight situations in which maximum care is required, as well as practical advice or information.

Pay attention to the meaning of the symbols since they serve to avoid repeating technical concepts or safety warnings throughout the text. The symbols should therefore be seen as real reminders. Please refer to this page whenever in doubt as to their meaning.



Warning

Failure to follow these instructions might give rise to a dangerous situation and provoke severe personal injuries or even death.



Caution

Failure to follow these instructions might cause damages to the vehicle and/or its components.



Notes

Useful information on the procedure being described.

References

Parts highlighted in grey and with a numeric reference (Example ①) are the accessory to be installed and any assembly components supplied with the kit.

Parts with an alphabetic reference (Example A) are the original components fitted on the vehicle.

Any right- or left-hand indication refers to the vehicle direction of travel.

General notes



Warning

Carefully perform the operations on the following pages since they might negatively affect rider safety.



Warning

Carefully perform the operations on the following pages since they might negatively affect rider safety.



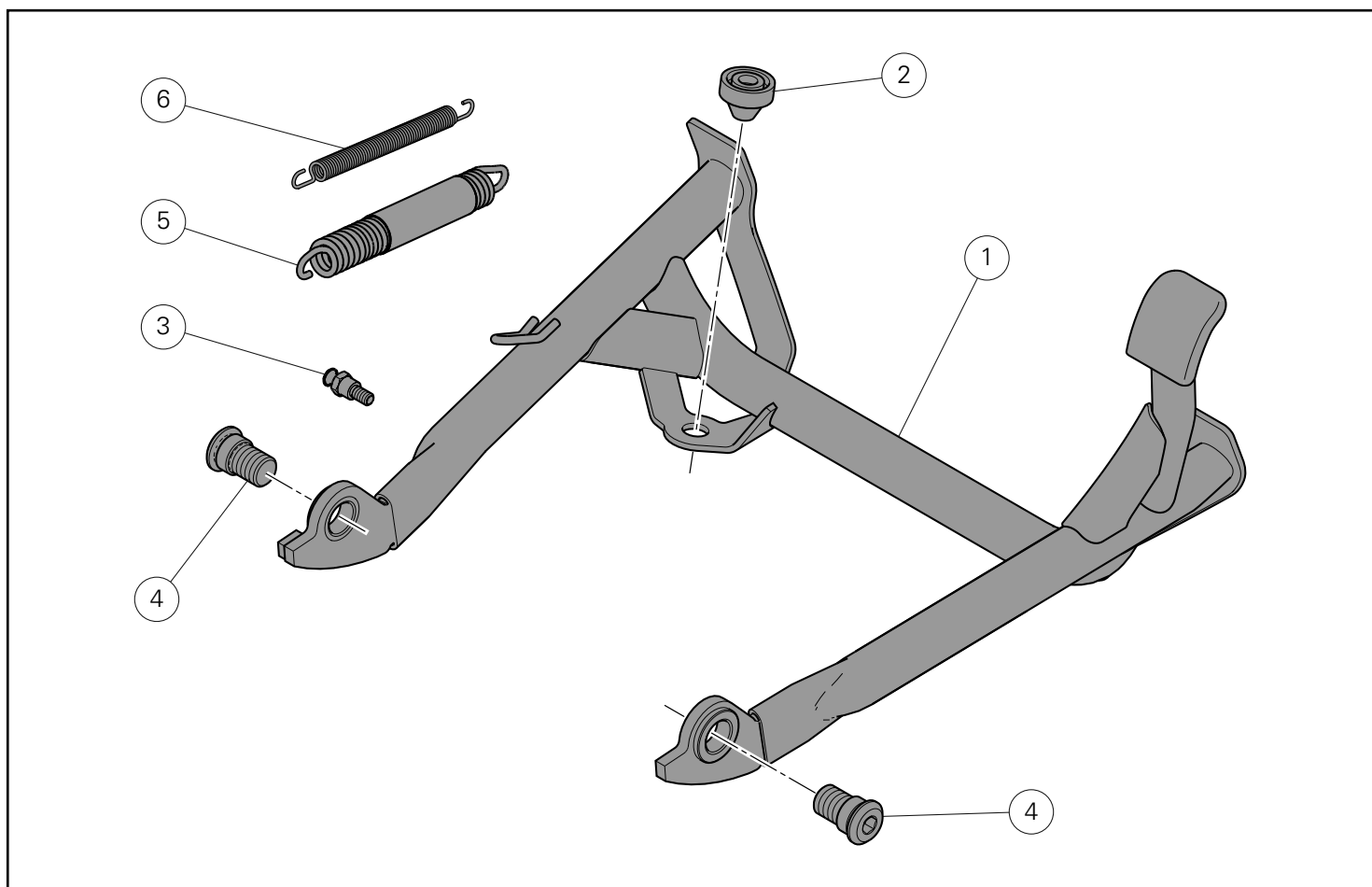
Notes

The following documents are necessary for assembling the Kit: WORKSHOP MANUAL of your bike model.

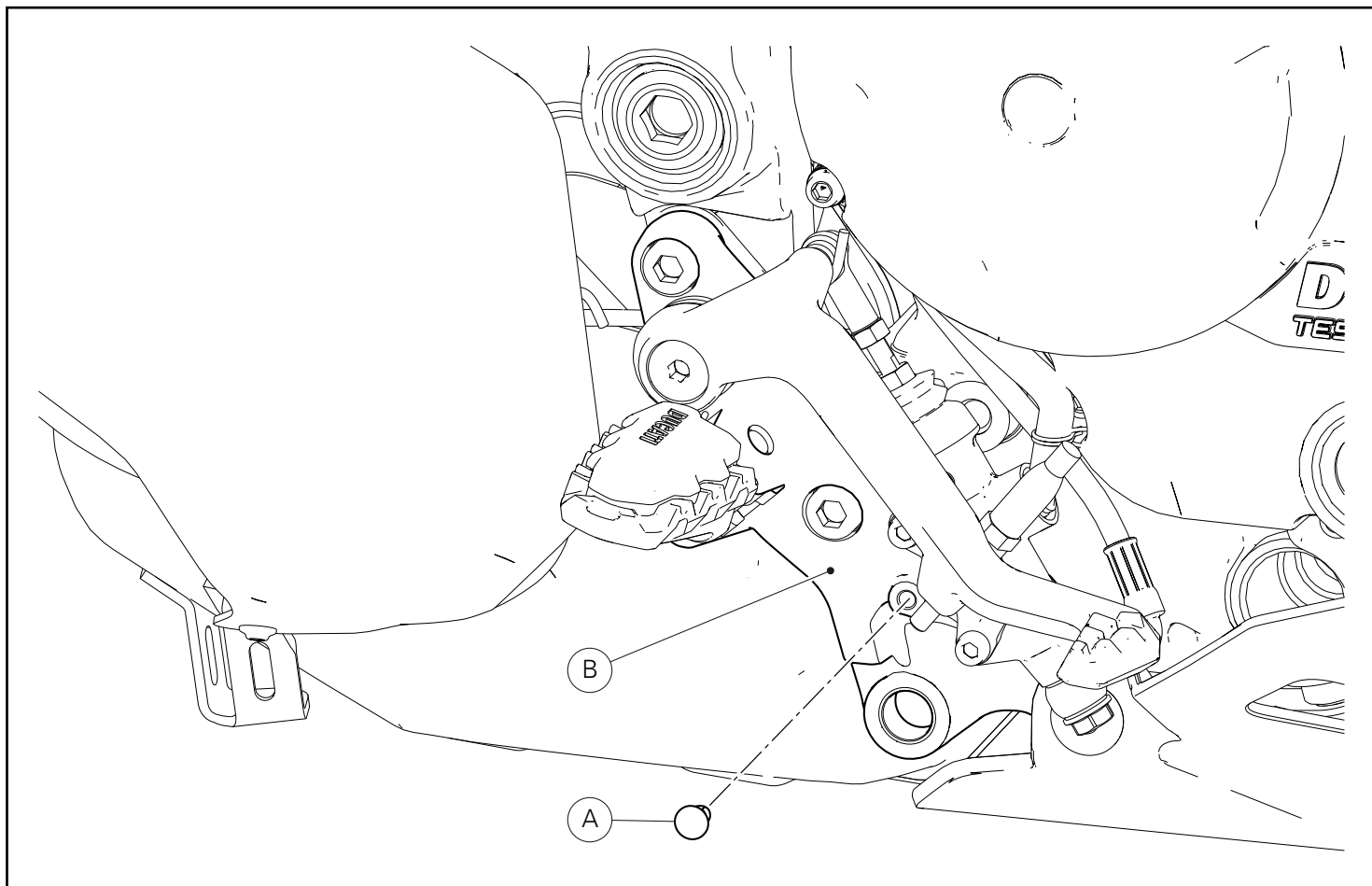


Notes

Should it be necessary to change any kit parts, please refer to the attached spare part table.



Pos.	Denominacion	Description
1	Cavalete central	Central stand
2	Protetor	Rubber block
3	Perno	Pin
4	Parafuso especial	Special screw
5	Mola externa	Outer spring
6	Mola interna	Inner spring

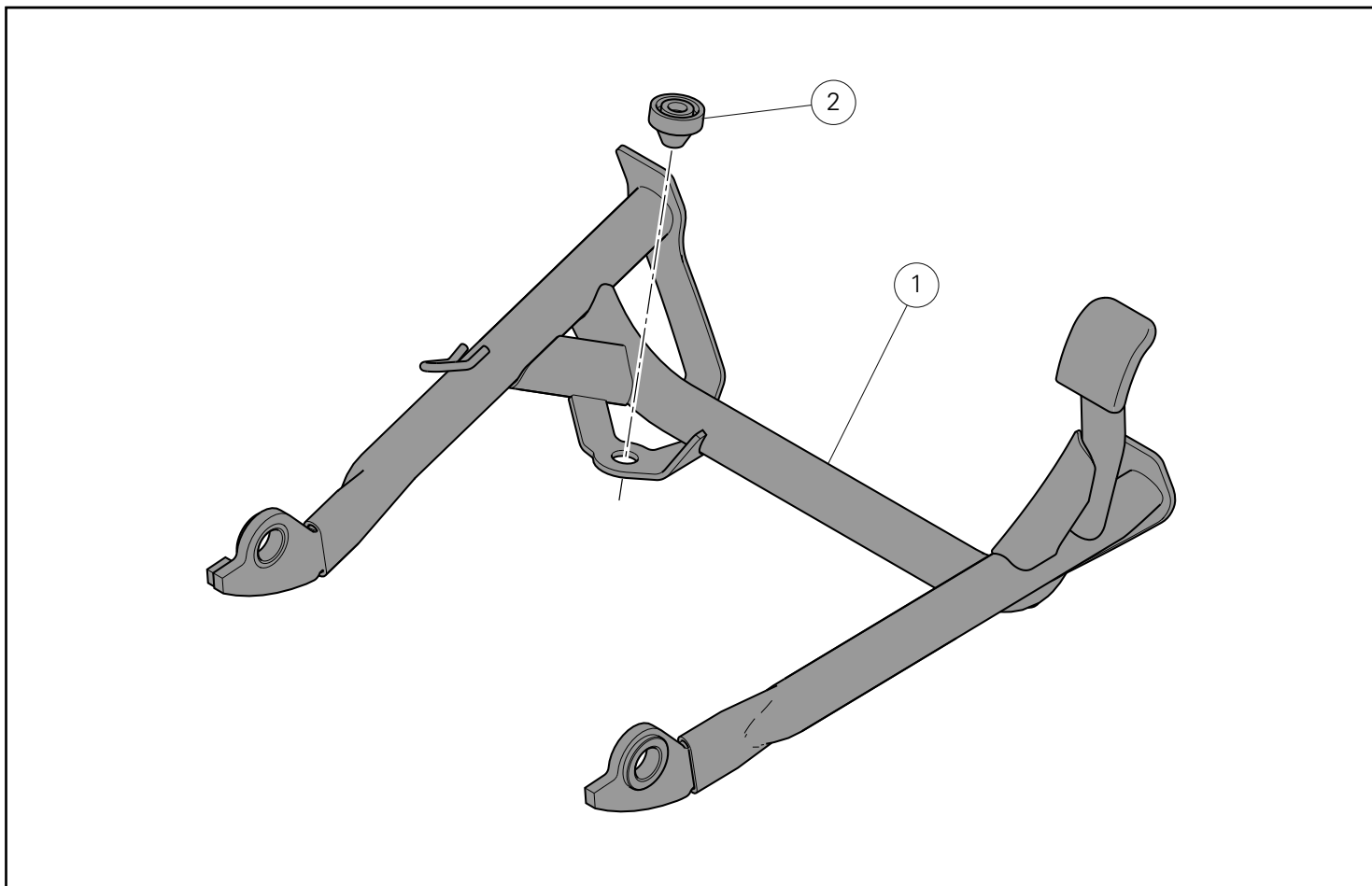


Desmontaje componentes originales

Remova a tampa (A) da placa de suporte do patim direita (B).

Removing the original components

Remove plug (A) from RH footpeg holder plate (B).



Montagem dos componentes



Importante

Verifique, antes da montagem, se todos os componentes estão limpos e em perfeito estado.

Adote todas as precauções necessárias para evitar danificar qualquer peça com a qual deve trabalhar.

Montagem do cavalete

Pré-monte o tampão de borracha (2) no cavalete central (1), direcionando-o conforme o mostrado na figura.



Notas

No caso de dificuldade durante a montagem do tampão de borracha (2), recomenda-se a utilização de lubrificante para borracha, a aplicar no próprio tampão.

Kit installation



Caution

Check that all components are clean and in perfect condition before installation.

Adopt any precaution necessary to avoid damages to any part of the motorcycle you are working on.

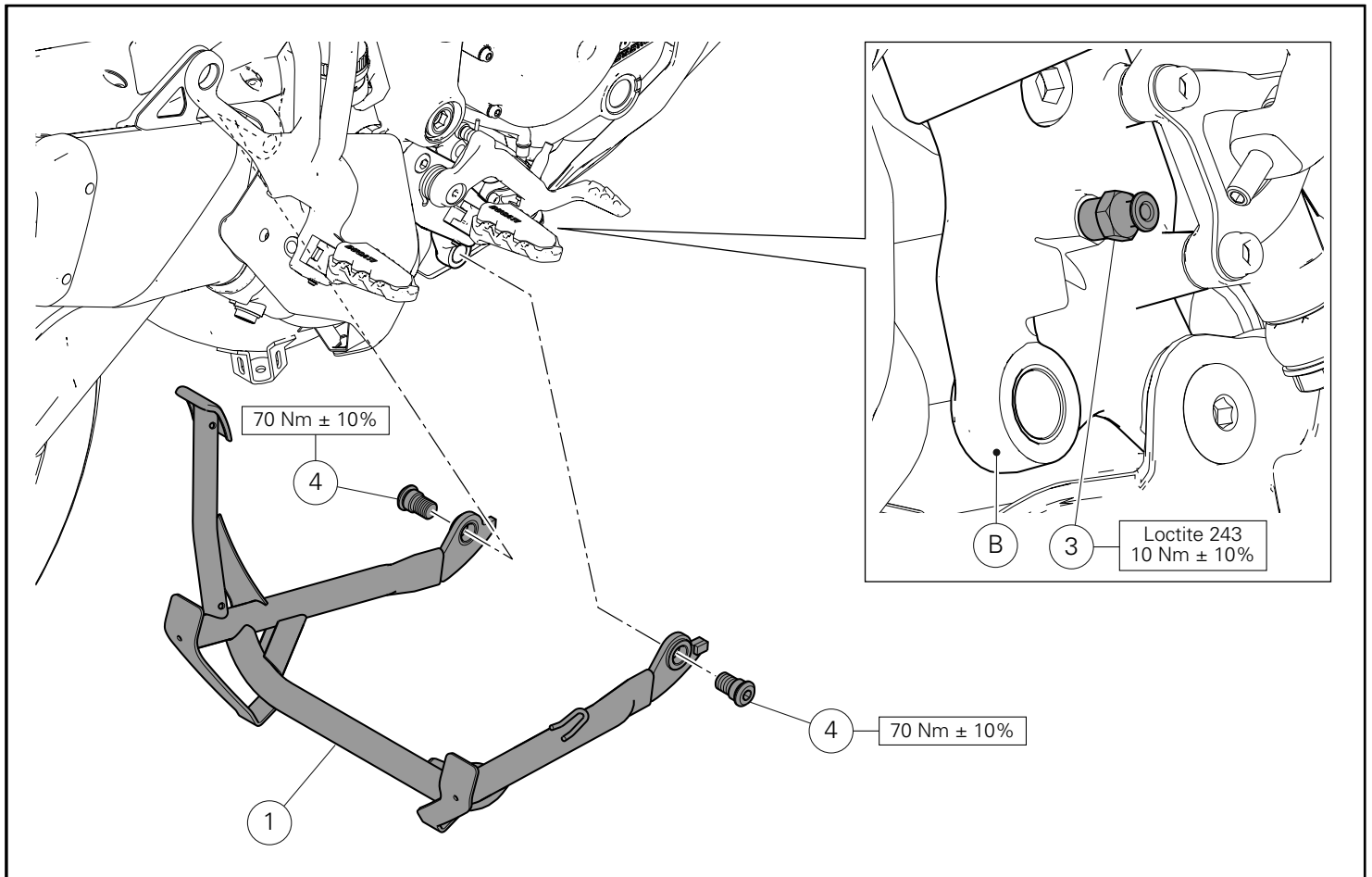
Stand assembly

Pre-assemble rubber block (2) on central stand (1), positioning it as shown in the figure.



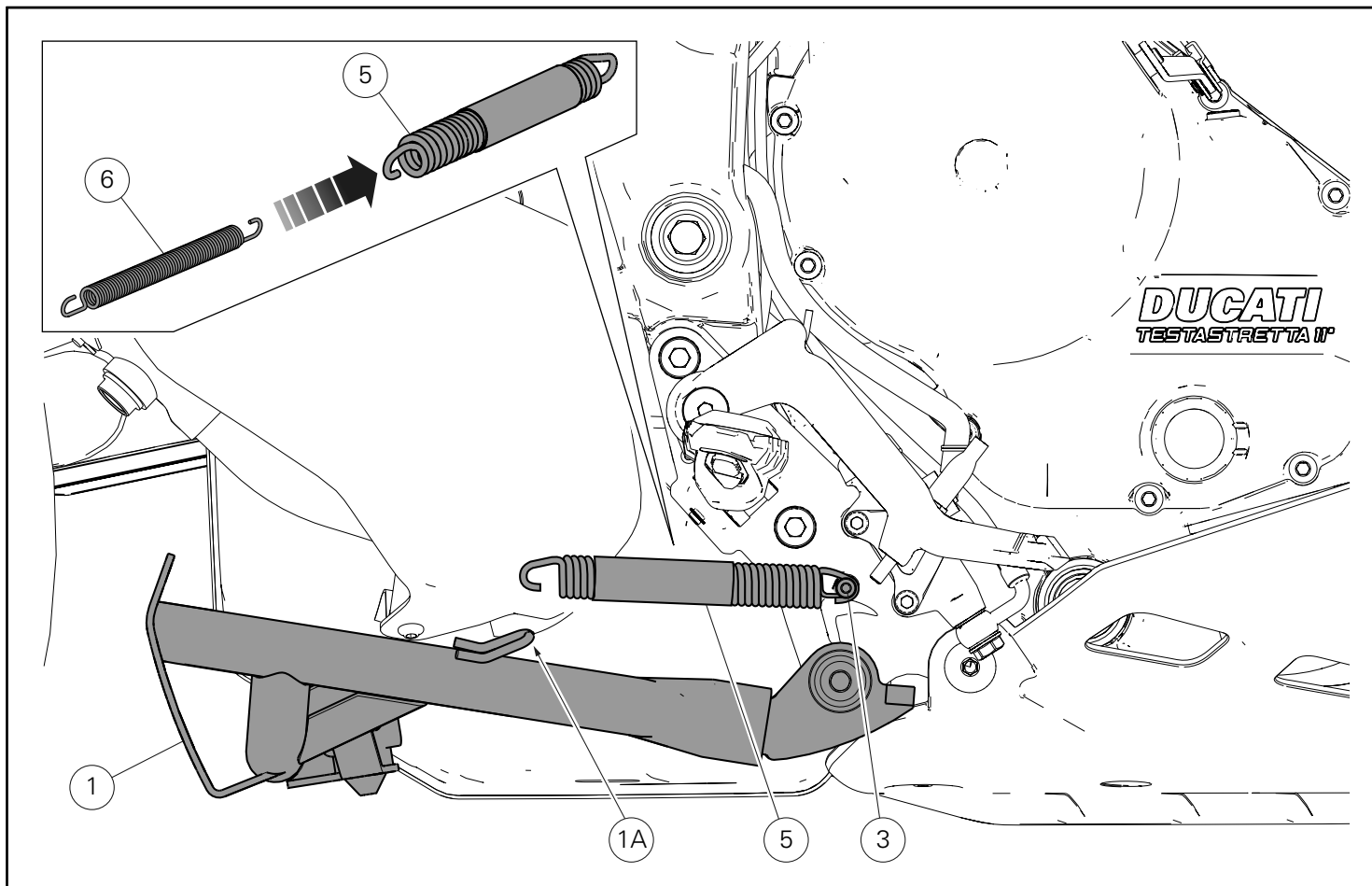
Notes

If rubber block (2) proves difficult to fit, the application of rubber lubricant is recommended.



Aplique Loctite 243 na rosca do perno (3).
Introduza e aperte ao binário indicado o perno (3) na placa de suporte do patim dianteiro direito (B).
Posicione o cavalete central (1) e fixe-o introduzindo os 2 parafusos especiais (4) com trava-rosca pré-aplicado.
Aperte os parafusos (4) ao binário indicado.

Apply Loctite 243 on the thread of pin (3).
Start and tighten to the specified torque pin (3) on RH front footpeg holder plate (B).
Fit central stand (1) starting no. 2 special screws (4) with pre-applied threadlocker.
Tighten screws (4) to the specified torque.



Insira a mola interna (6) dentro da mola externa (5), conforme o mostrado na figura.

Fixe a mola interna (6) e a mola externa (5) ao perno (3) e ao gancho (1A) do cavalete central (1), utilizando um esticador de molas disponível no comércio.

Verifique o correto funcionamento do cavalete (1).

Fit internal spring (6) inside external spring (5), as shown in the figure.

Secure internal spring (6) and external spring (5) to pin (3) and to hook (1A) of central stand (1), using a spring stretcher available on the market.

Check that stand (1) operates smoothly.

Kit caballete central センタースタンドキット



Símbolos

Para una lectura rápida y racional se han empleado símbolos que evidencian situaciones de máxima atención, consejos prácticos o simples informaciones. Prestar mucha atención al significado de los símbolos porque su función consiste en omitir la repetición de conceptos técnicos o advertencias de seguridad. Los símbolos deben considerarse como verdaderos "apuntes". Consultar esta página cada vez que se tengan dudas sobre su significado.



Atención

El incumplimiento de las instrucciones indicadas puede crear una situación de peligro y ocasionar graves lesiones e incluso la muerte.



Importante

Indica la posibilidad de provocar un daño al vehículo y/o a sus componentes si no se siguen las instrucciones indicadas.



Notas

Suministra útiles informaciones sobre la operación en curso.

Referencias

Las partes resaltadas en gris y la referencia numérica (Por ej. ①) representan el accesorio que se debe instalar y los eventuales componentes de montaje suministrados en el kit.

Las partes con referencia alfabética (Por ej. Ⓐ) representan los componentes originales presentes en la motocicleta.

Todas las indicaciones derecha o izquierda se refieren al sentido de marcha de la motocicleta.

Advertencias generales



Atención

Las operaciones descritas en las siguientes páginas deben realizarse correctamente para no perjudicar la seguridad del piloto.



Atención

Las operaciones descritas en las siguientes páginas deben realizarse correctamente para no perjudicar la seguridad del piloto.



Notas

La documentación necesaria para realizar el montaje del Kit es el: MANUAL DE TALLER, relativo al modelo de moto en vuestro poder.



Notas

Si fuera necesario sustituir un componente del kit, consultar la tabla de recambios adjunta.

シンボル

素早くかつ合理的に読み進めることができるように、本マニュアルではいくつかのシンボルを導入し、最大限の注意を払う必要がある状況や、推奨事項、または一般情報を明確にしています。技術的概念や安全に関する警告を繰り返し記載する必要がないように機能しているので、各シンボルの意味に十分注意してください。シンボルは、実際上の“覚え書き”であると考えてください。シンボルなどの意味がわからなくなったり疑問に思う場合は、必ずこのページで調べるようにしてください。



注記

この説明書に従わずに使用すると危険な状況を招き、重大なけが、あるいは死をももたらす原因となることがあります。



重要

この説明書に従わずに使用すると、車体及び/ 又はその部品に損害を招く可能性があります



参考

操作中の内容に関する有用な情報を掲載しています。

参照

灰色で表示する部品、および参照番号 (Es. ①) で表示する部品は、キットに付属する取り付け部品および組み立て部品を示します。

参照アルファベット (Es. Ⓐ) で表示する部品は、車両に付属するオリジナル部品を示します。

すべての右及び左の指示は車体の進行方向を向いたものです。

一般警告事項



警告

以下のページに記載されている作業が規定通りに実施されないと、ライダーの安全性を脅かすおそれがあります。



警告

以下のページに記載されている作業が規定通りに実施されないと、ライダーの安全性を脅かすおそれがあります。



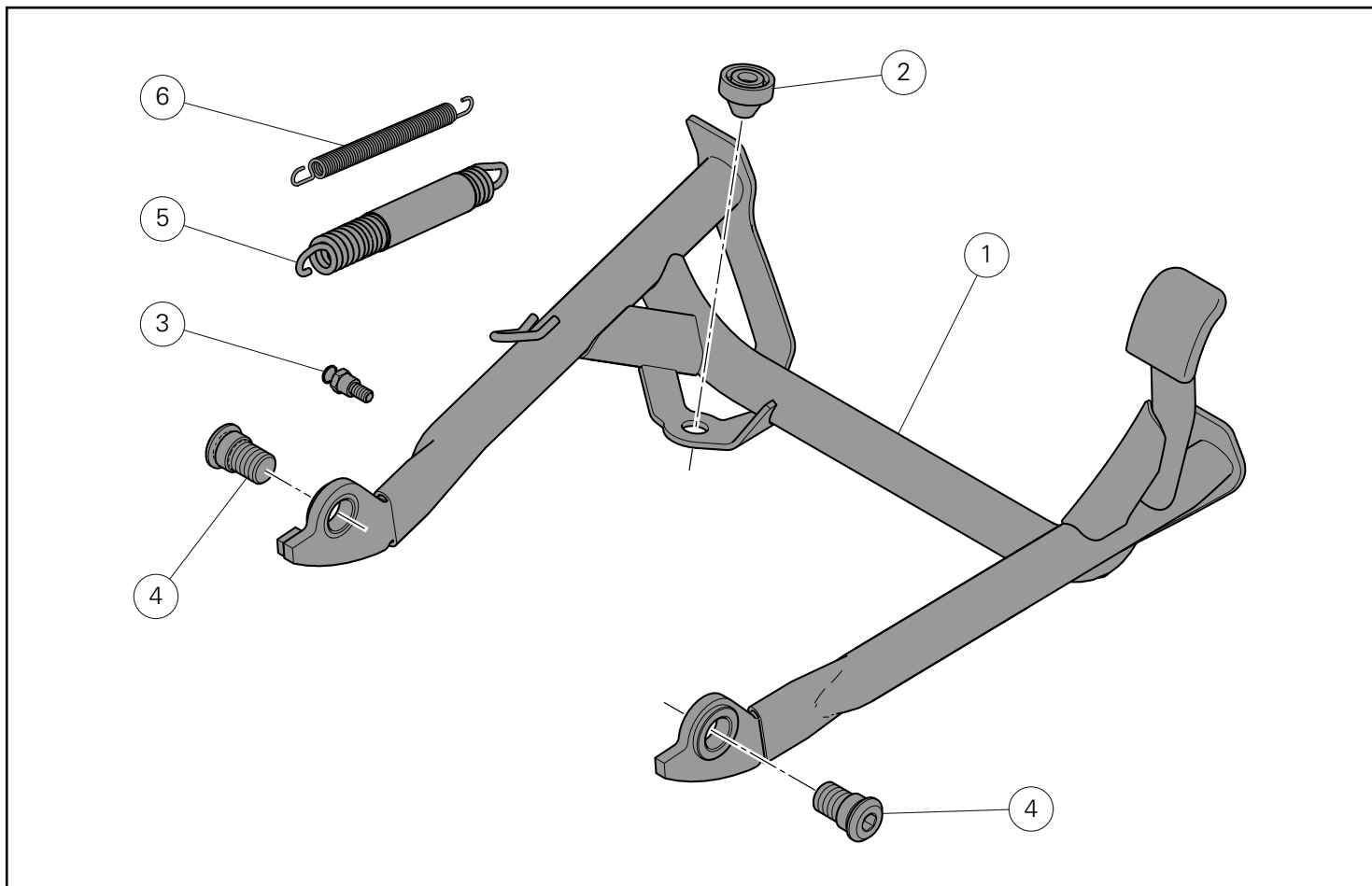
参考

キットの取り付けに必要な資料：お手持ちの車両モデルに対応するワークショップマニュアル。

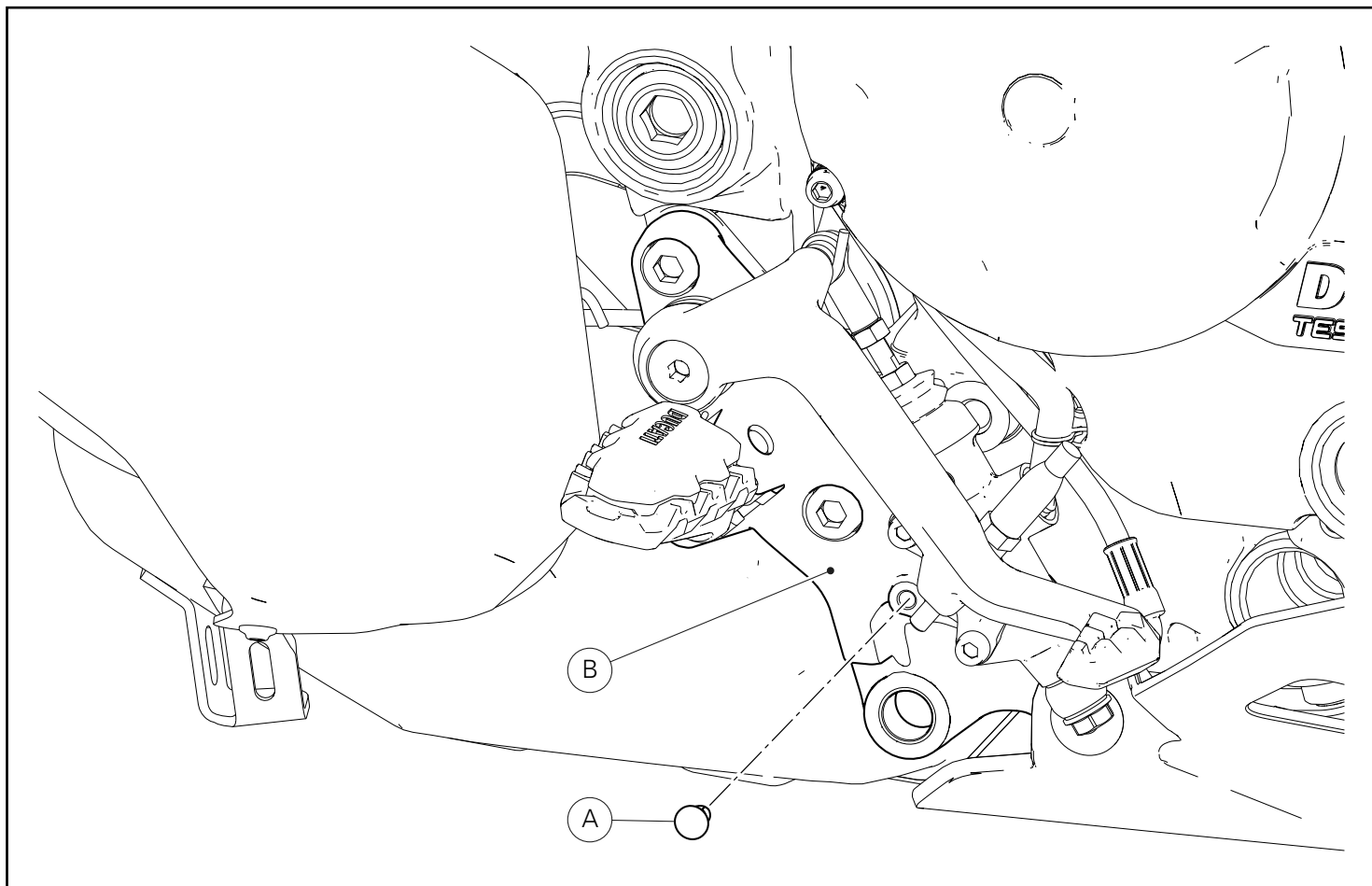


参考

キットの部品を交換する必要がある場合は、添付のスペアパーツ表を参照してください。



Pos.	Denominacion	説明
1	Caballote central	センタースタンド
2	Tapón	パッド
3	Perno	ピン
4	Tornillo especial	専用スクリュー
5	Muelle externo	アウトースプリング
6	Muelle interno	インナースプリング

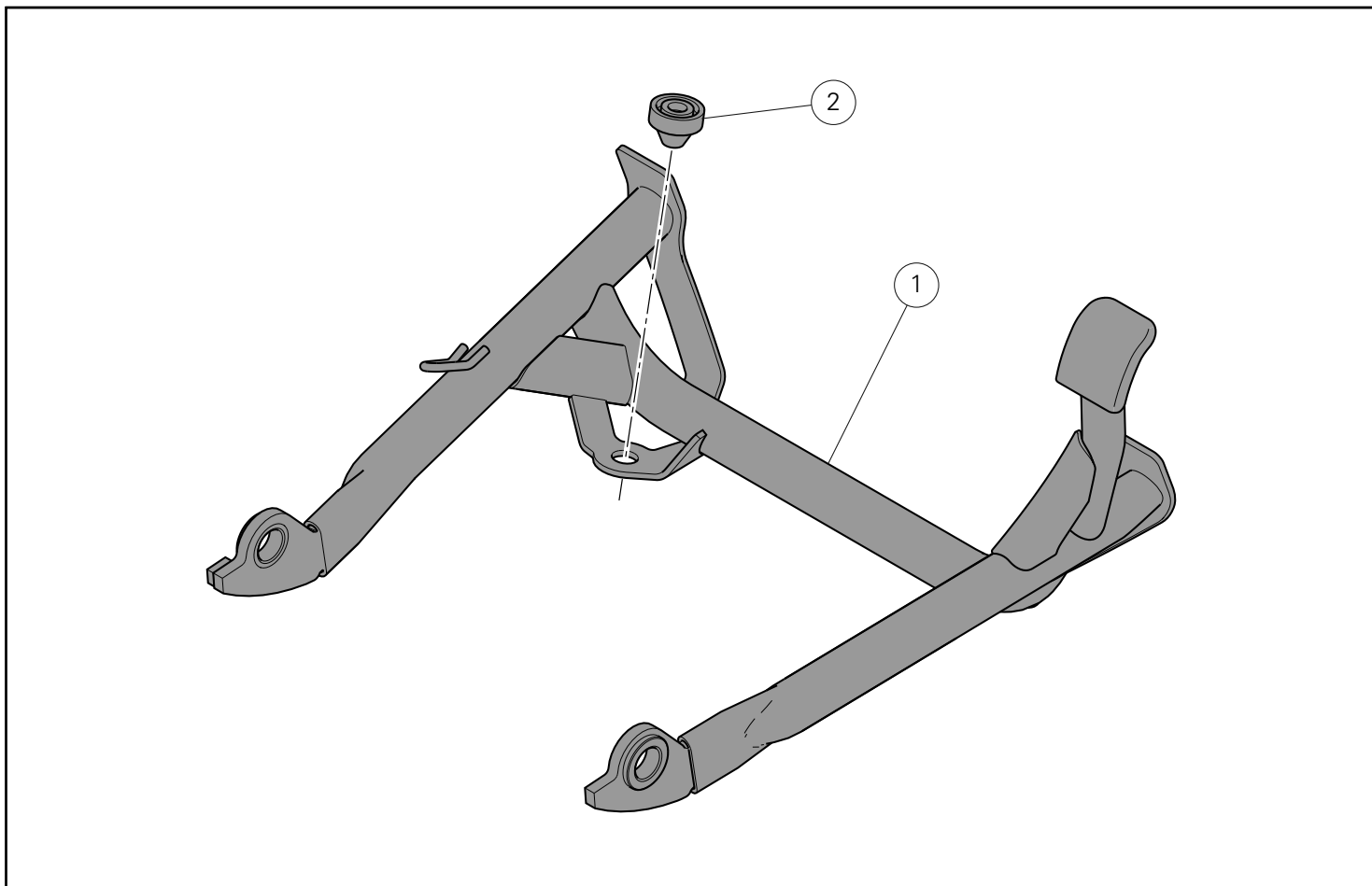


Desmontaje componentes originales

Quitar el tapón (A) de la placa porta estribo derecha (B).

オリジナル部品の取り外し

右フットペグホルダープレート (B) からキャップ (A) を取り外します。



Montaje componentes kit

● Importante

Controlar, antes del montaje, que todos los componentes se encuentren limpios y en perfecto estado.
Adoptar todas las precauciones necesarias para evitar daños en la superficie exterior de los componentes donde se debe operar.

Montaje caballete

Pre-montar el tapón de goma (2) en el caballete central (1) orientándolo como ilustra la figura.

👁 Notas

En caso de dificultad durante el montaje del tapón de goma (2) se recomienda utilizar lubricante para goma, para aplicar en el tapón mismo.

キット部品の取り付け

● 重要

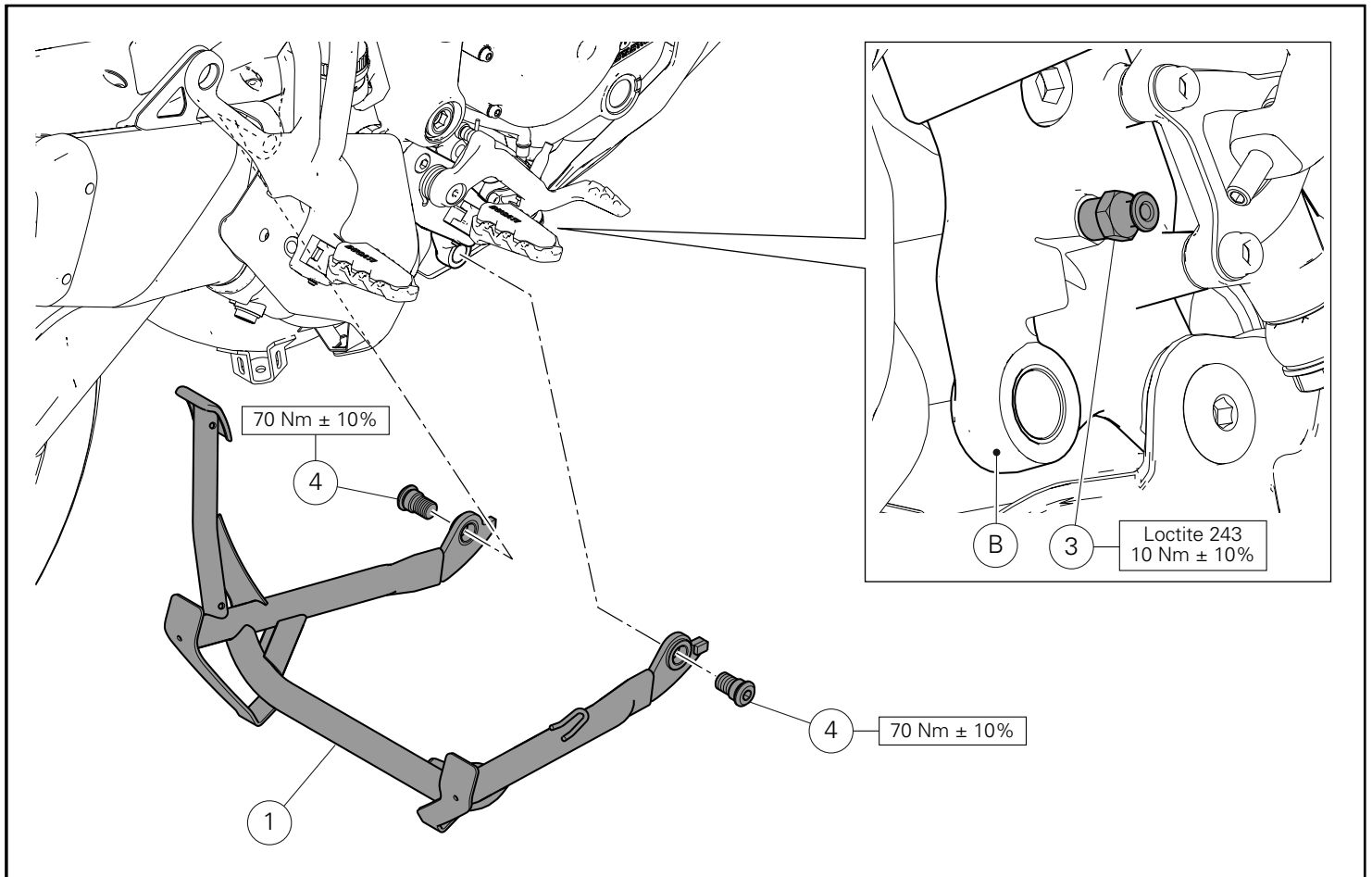
取り付け前にすべての部品に汚れがなく、完璧な状態であることを確認します。作業する部品の外側表面を傷つけないために、必要な予防措置を取ってください

スタンドの取り付け

ラバーパッド (2) を図のように向けてセンタースタンド (1) に仮取り付けします。

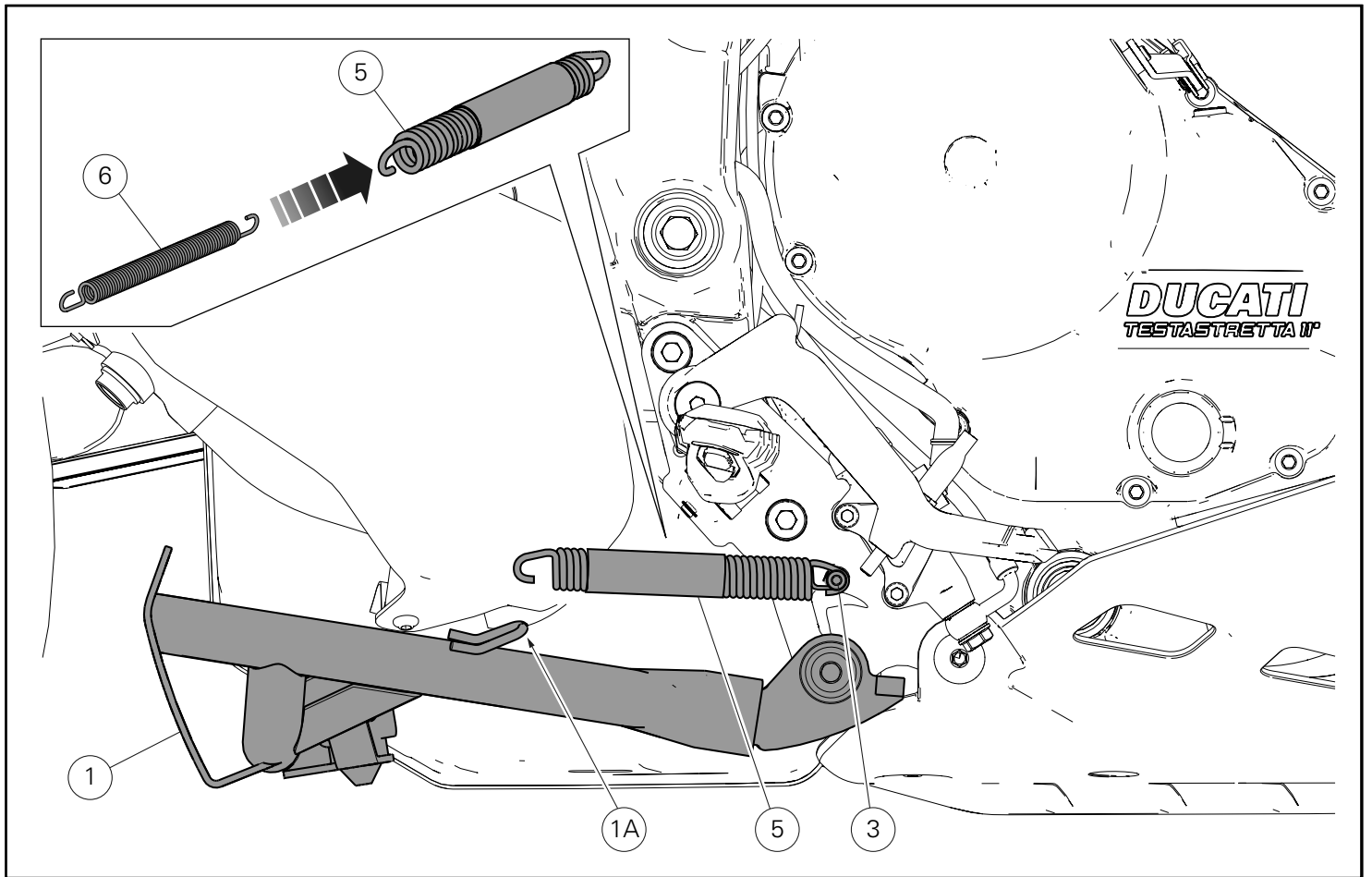
👁 参考

ラバーパッド (2) が取り付け難い場合には、ゴム用潤滑剤をラバーパッドに塗布してください。



Aplicar Loctite 243 en la rosca del perno (3).
 Introducir y ajustar al par indicado el perno (3) en la placa porta
 estribo delantera derecha (B).
 Colocar el caballete central (1) y fijarlo introduciendo los 2 tornillos
 especiales (4) con compuesto para roscas pre-aplicado.
 Ajustar los tornillos (4) al par de apriete indicado.

ピン (3) のネジ山に Loctite 243 を塗布します。
 ピン (3) を右フロントフットペグホルダープレート (B) に差し
 込み、規定のトルクで締め付けます。
 センタースタンド (1) を配置し、あらかじめネジロック剤を塗布
 した 2 本の専用スクリュー (4) を差し込み固定します。
 スクリュー (4) を 規定のトルクで締め付けます。



Introducir el muelle interno (6) en el interior del muelle externo (5) como ilustra la figura.

Fijar el muelle interno (6) y el muelle externo (5) al perno (3) y al gancho (1A) del caballete central (1) utilizando un tensor de muelles comercial.

Controlar el funcionamiento correcto del caballete (1).

インナースプリング (6) を図のようにアウトースプリング (5) の内側に挿入します。

市販のスプリングテンショナーを使用して、インナースプリング (6) とアウトースプリング (5) をピン (3) とセンタースタンド (1) のフック (1A) に固定します。

スタンド (1) が正常に動作するか確認します。



DUCATI PERFORMANCE accessories

レース専用部品 ご注文書

ご注文商品

1 P/N

商品名

2 P/N

商品名

3 P/N

商品名

4 P/N

商品名

5 P/N

商品名

お客様ご記入欄

私は上記レース専用部品を下記車両に装着し、サーキット走行のみに利用し、一般公道には利用しません。

車台番号 ZDM

モデル名

お客様署名

ご注文日

ドゥカティ正規ネットワーク店記入欄

お客様に上記レース専用部品を販売し、レース専用部品のご利用方法を説明いたしました。

販売店署名

販売日

年

月

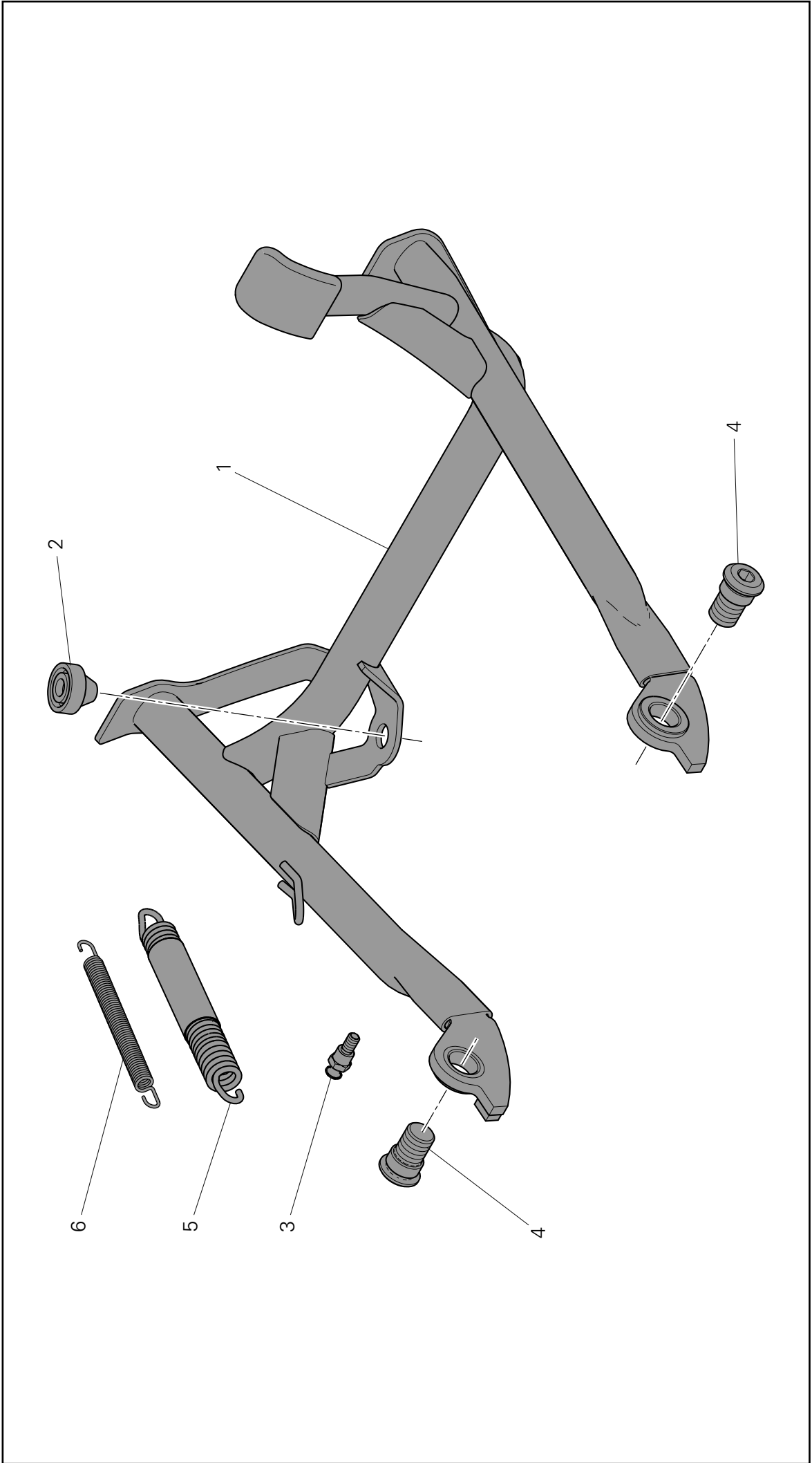
日

販売店様へお願い

- 上記ご記入の上、弊社アフターセールス部までFAXしてください。FAX:03-6692-1317
- 取り付け車両1台に1枚でご使用ください。



Kit cavalletto centrale / Central stand kit / Kit béquille centrale / Kit mittlerer Ständer / Conjunto de cavalete central
Kit caballete central / センタースタンドキット



Pos.	Cod.	Denominazione	Description	Designation	Bezeichnung	Descrição	Denominacion	説明	Q.ty
1	55510772AA	Cavalletto centrale	Central stand	Béquille centrale	Mittlerer Ständer	Cavalete central	Caballette central	センタースタンド	1
2	76410631A	Tampone	Rubber block	Tampon	Stopfen	Protetor	Tapón	パッド	1
3	82113581A	Perno	Pin	Pivot	Achse	Perno	Perno	ピン	1
4	77919891AA	Vite speciale	Special screw	Vis spéciale	Spezialschraube	Parafuso especial	Tornillo especial	専用スクリュー	2
5	79925121B	Molla esterna	Outer spring	Ressort extérieur	Außenfeder	Mola esterna	Muelle externo	アウタースプリング	1
6	79915271A	Molla interna	Inner spring	Ressort intérieur	Innenfeder	Mola interna	Muelle interno	インナーズプリング	1