

Kit cuscino per top case in alluminio Cushion kit for aluminium top case



Simbologia

Per una lettura rapida e razionale sono stati impiegati simboli che evidenziano situazioni di massima attenzione, consigli pratici o semplici informazioni.

Prestare molta attenzione al significato dei simboli, in quanto la loro funzione è quella di non dovere ripetere concetti tecnici o avvertenze di sicurezza. Sono da considerare, quindi, dei veri e propri "promemoria".

Consultare questa pagina ogni volta che sorgeranno dubbi sul loro significato.



Attenzione

La non osservanza delle istruzioni riportate può creare una situazione di pericolo e causare gravi lesioni personali e anche la morte.



Importante

Indica la possibilità di arrecare danno al veicolo e/o ai suoi componenti se le istruzioni riportate non vengono eseguite.



Note

Fornisce utili informazioni sull'operazione in corso.

Riferimenti

I particolari evidenziati in grigio e riferimento numerico (Es. ①) rappresentano l'accessorio da installare e gli eventuali componenti di montaggio forniti a kit.

I particolari con riferimento alfabetico (Es. A) rappresentano i componenti originali presenti sul motoveicolo.

Tutte le indicazioni destro o sinistro si riferiscono al senso di marcia del motociclo.

Avvertenze generali



Attenzione

Le operazioni riportate nelle pagine seguenti devono essere eseguite da un tecnico specializzato o da un'officina autorizzata DUCATI.



Attenzione

Le operazioni riportate nelle pagine seguenti se non eseguite a regola d'arte possono pregiudicare la sicurezza del pilota.



Note

Documentazione necessaria per eseguire il montaggio del Kit è il MANUALE OFFICINA, relativo al modello di moto in vostro possesso.



Note

Nel caso fosse necessaria la sostituzione di un componente del kit consultare la tavola ricambi allegata.

Symbols

To allow quick and easy consultation, this manual uses graphic symbols to highlight situations in which maximum care is required, as well as practical advice or information.

Pay attention to the meaning of the symbols since they serve to avoid repeating technical concepts or safety warnings throughout the text. The symbols should therefore be seen as real reminders. Please refer to this page whenever in doubt as to their meaning.



Warning

Failure to follow these instructions might give rise to a dangerous situation and provoke severe personal injuries or even death.



Caution

Failure to follow these instructions might cause damages to the vehicle and/or its components.



Notes

Useful information on the procedure being described.

References

Parts highlighted in grey and with a numeric reference (Example ①) are the accessory to be installed and any assembly components supplied with the kit.

Parts with an alphabetic reference (Example A) are the original components fitted on the vehicle.

Any right- or left-hand indication refers to the vehicle direction of travel.

General notes



Warning

Carefully perform the operations on the following pages since they might negatively affect rider safety.



Warning

Carefully perform the operations on the following pages since they might negatively affect rider safety.



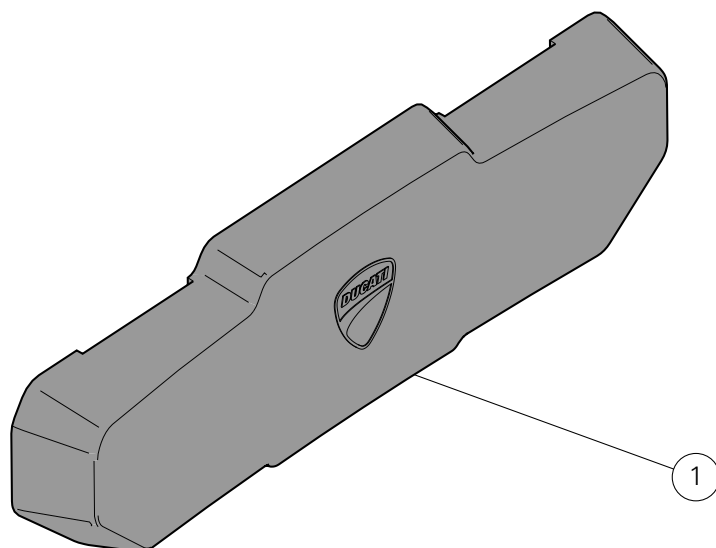
Notes

The following documents are necessary for assembling the Kit: WORKSHOP MANUAL of your bike model.

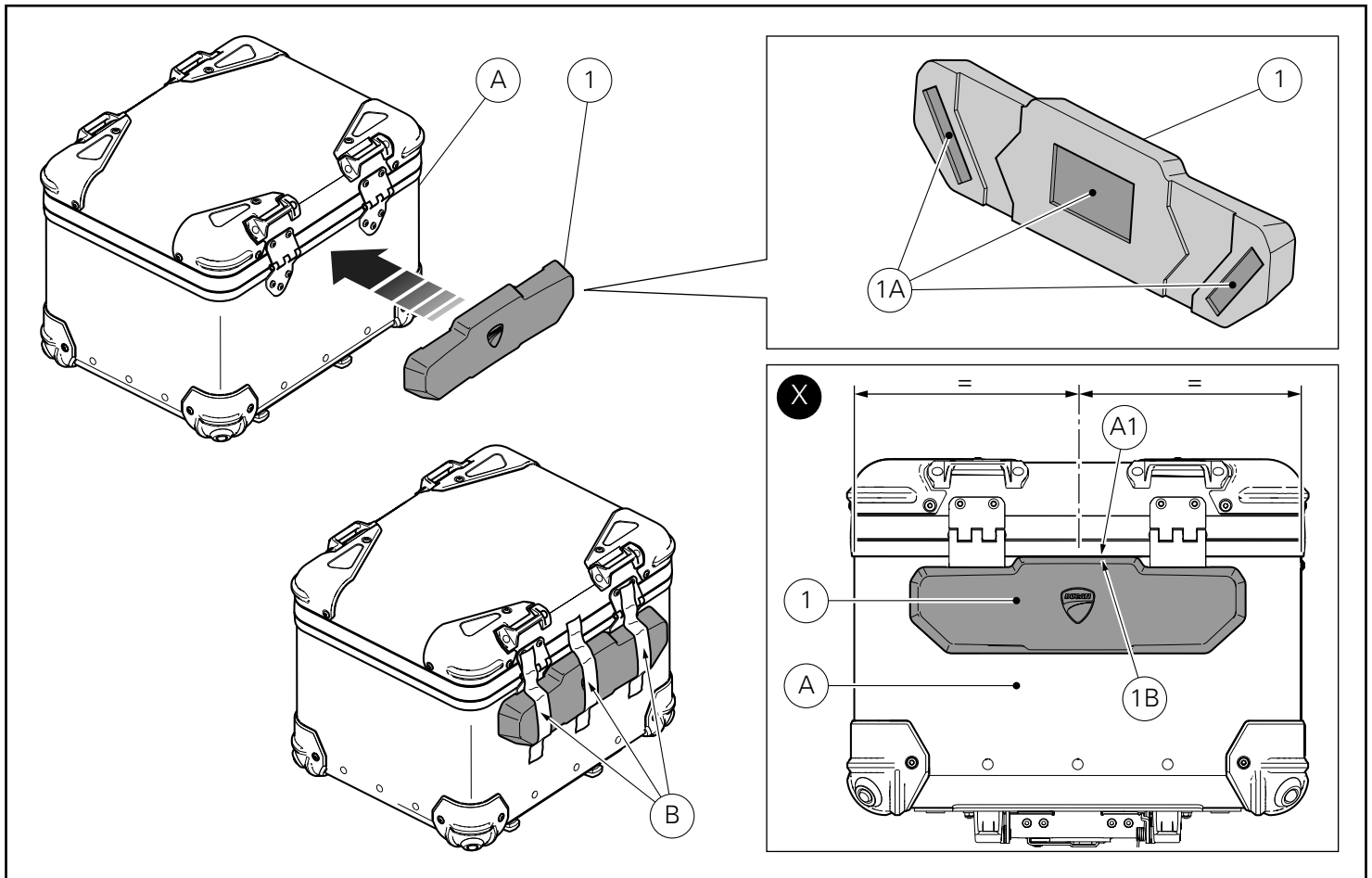


Notes

Should it be necessary to change any kit parts, please refer to the attached spare part table.



Pos.	Denominazione	Description
1	Cuscino top case	Top case cushion



Montaggio componenti kit



Importante

Il kit può essere installato solo se si è in possesso del kit top case in alluminio 96780851A.



Importante

Verificare, prima del montaggio, che tutti i componenti risultino puliti e in perfetto stato. Adottare tutte le precauzioni necessarie per evitare di danneggiare qualsiasi parte nella quale ci si trova ad operare.



Importante

Effettuare l'applicazione ad una temperatura compresa fra i 18 °C e i 25 °C, non applicare se la superficie è surriscaldata, o sotto i raggi diretti del sole.



Importante

Per una corretta ed efficace adesione del cuscino top case (1) è necessario pulire accuratamente la superficie di applicazione.

Kit installation



Caution

The kit can be installed only if you have the aluminium top case kit 96780851A.



Caution

Check that all components are clean and in perfect condition before installation. Adopt any precaution necessary to avoid damages to any part of the motorcycle you are working on.



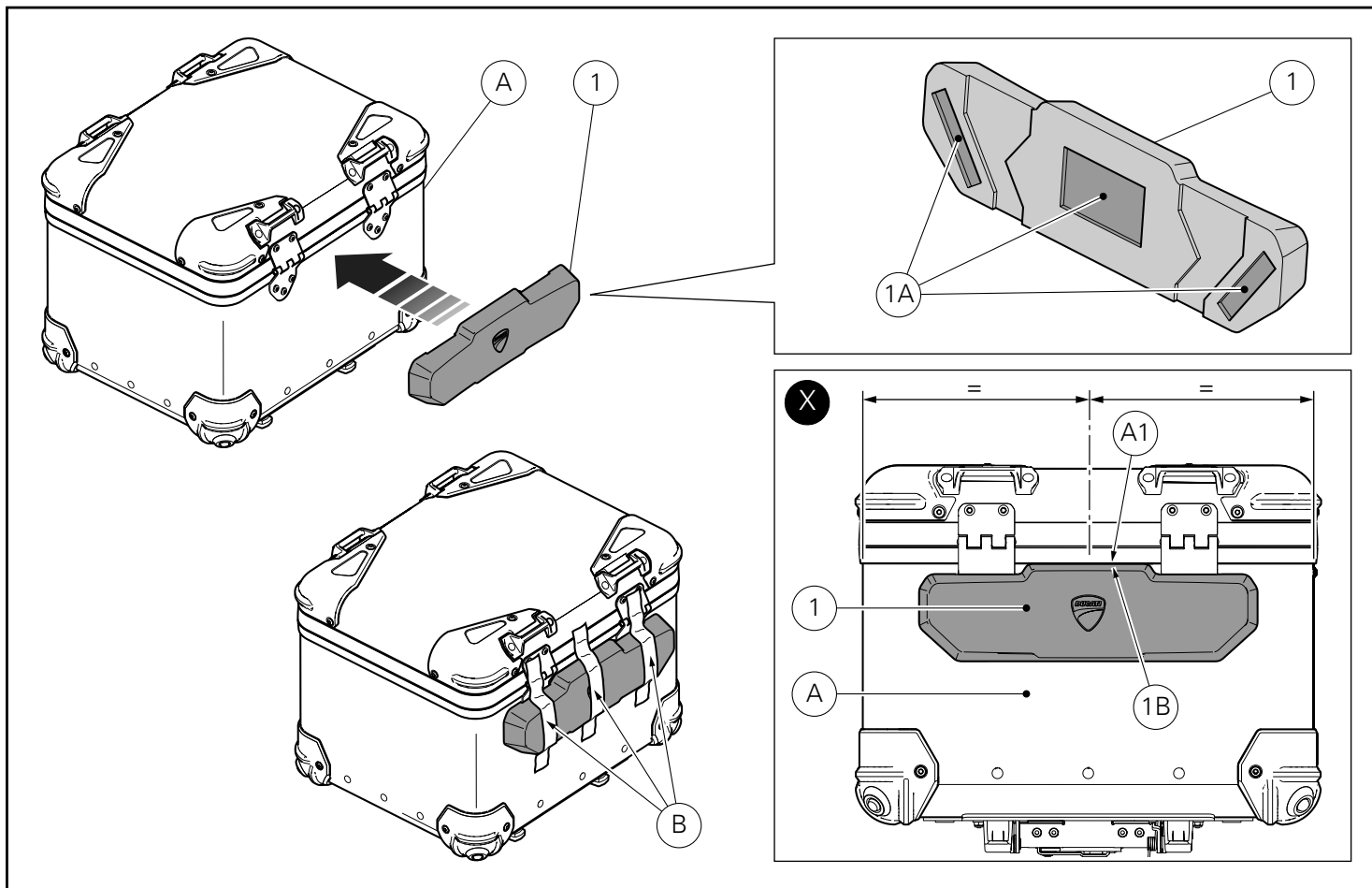
Caution

Install the kit at a temperature between 18 °C and 25 °C. Avoid installing the kit if the surface is overheated or under direct sunlight.



Caution

Thoroughly clean the surface where the top case cushion (1) will be applied to ensure its correct and proper adhesion.



Applicazione cuscino

Applicare LOCTITE 454 o silicone acetico monocomponente trasparente (Elastosil E43), senza eccedere nella quantità, sulle scanalature (1A) presenti sul cuscino (1).

Posizionare il cuscino (1) centrandolo sul top case (A) e facendo il profilo superiore (1B) con il bordo cornice (A1), come mostrato in figura (X).

Per ottenere una maggiore adesione, applicare alcune strisce di nastro adesivo (B) sul cuscino top case (1) nei punti indicati, in modo da tenerlo premuto contro il top case (A).

Rimuovere residui e eventuali eccessi di adesivo.

● Importante

La massima adesione si ottiene dopo 48 ore dall'applicazione, in questo periodo evitare di lavare il motoveicolo.

● Importante

Per la pulizia utilizzare detersivi neutri con acqua fredda.

Cushion application

Apply just enough LOCTITE 454 or transparent one-component acetic silicone (Elastosil E43) in the slots (1A) present on the cushion (1).

Position the cushion (1) centring it on the top case (A) and aligning the upper profile (1B) with the rim edge (A1), as shown in figure (X).

For greater adhesion, apply few strips of adhesive tape (B) on the top case cushion (1) in the indicated points to keep it pressed against the top case (A).

Remove all residues and any excess of adhesive.

● Caution

Maximum adhesion is obtained after 48 hours from the application. During this period avoid cleaning the motorcycle.

● Caution

For cleaning operations use neutral detergents and cold water.

Kit coussin pour top case en aluminium Kit Kissen für Topcase aus Aluminium



Symboles

Pour faciliter la consultation de ce manuel, des symboles signalent des situations exigeant le maximum d'attention, des conseils pratiques ou de simples informations. Lire attentivement la signification de ces symboles car ils renvoient à des concepts techniques ou des consignes de sécurité de la plus grande importance. Ils doivent être considérés comme de véritables « aide-mémoire ». Toujours consulter cette page en cas de doute concernant leur signification.



Attention

La non-observance des instructions reportées ci-dessous peut créer une situation dangereuse et provoquer de graves lésions personnelles voire la mort.



Important

Indique la possibilité d'endommager le véhicule et/ou ses composants si les instructions reportées ci-dessous ne sont pas suivies.



Remarques

Fournit des informations utiles sur l'opération en cours.

Références

Les pièces surlignées en gris et la référence numérique (Ex. ①) représentent l'accessoire à installer et les composants de montage éventuels fournis en kit.

Les pièces avec référence alphabétique (Ex. Ⓐ) représentent les composants d'origine présents sur le motorcycle.

Toutes les indications droite ou gauche se réfèrent au sens de marche la moto.

Avertissements généraux



Attention

Les opérations indiquées dans les pages suivantes, au cas où elles ne seraient pas effectuées selon les règles de l'art pourraient compromettre la sécurité du pilote.



Attention

Les opérations indiquées dans les pages suivantes, au cas où elles ne seraient pas effectuées selon les règles de l'art pourraient compromettre la sécurité du pilote.



Remarques

La documentation nécessaire pour effectuer la pose du Kit est le : MANUEL D'ATELIER, relatif au modèle de moto en votre possession.



Remarques

Au cas où il serait nécessaire d'effectuer le remplacement d'un composant du kit, il faudra consulter la planche relative aux pièces détachées ci-jointe.

Symbole

Zum schnellen und übersichtlichen Lesen werden Symbole verwendet, die außerordentlich wichtige Situationen, praktische Ratschläge oder auch nur einfache Informationen hervorheben. Der Bedeutung dieser Symbole ist besondere Aufmerksamkeit zu schenken, da sich hierdurch das ständige Wiederholen von technischen Konzepten oder Sicherheitshinweisen erübrigt. Sie stellen daher regelrechte „Merker“ dar. Diese Seite ist immer dann zur Hand zu nehmen, wenn Zweifel über die Bedeutung eines Symbols bestehen sollten.



Achtung

Eine Nichtbeachtung der hier wiedergegebenen Anweisungen kann Gefahrensituationen schaffen und zu schweren Verletzungen und auch zum Tod führen.



Wichtig

Weist darauf hin, dass bei Nichteinhaltung der hier wiedergegebenen Anweisungen die Möglichkeit für Schäden am Fahrzeug und/oder seiner Komponenten besteht.



Hinweis

Übermittelt nützliche Informationen zum betreffenden Arbeitseingriff.

Bezugsangaben

Die grau gekennzeichneten Bestandteile mit numerischem Bezug (Bsp. ①) geben das zu installierende Bestandteil und die eventuellen, im Kit enthaltenen Montagekomponenten wieder.

Die Bestandteile mit alphabetischem Bezug (Bsp. Ⓐ) geben die Original-Bestandteile wieder, die am Motorrad verbaut wurden.

Alle Angaben wie „rechts“ oder „links“ beziehen sich auf die Fahrtrichtung des Motorrads.

Allgemeine Warnhinweise



Achtung

Werden die auf den folgenden Seiten beschriebenen Arbeitsmaßnahmen nicht fachgerecht ausgeführt, kann sich dies auf die Sicherheit des Fahrers auswirken.



Achtung

Werden die auf den folgenden Seiten beschriebenen Arbeitsmaßnahmen nicht fachgerecht ausgeführt, kann sich dies auf die Sicherheit des Fahrers auswirken.



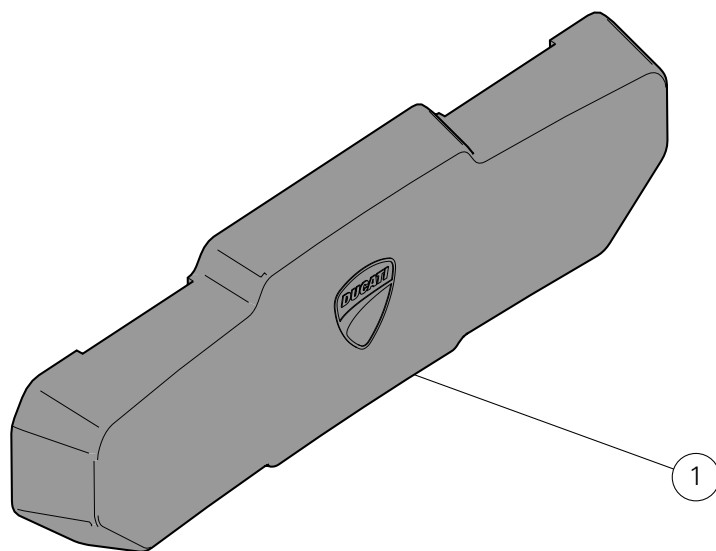
Hinweis

Für die Montage des Kits sind folgende Unterlagen erforderlich: WERKSTATTHANDBUCH, des sich in Ihrem Besitz befindlichen Motorrads.

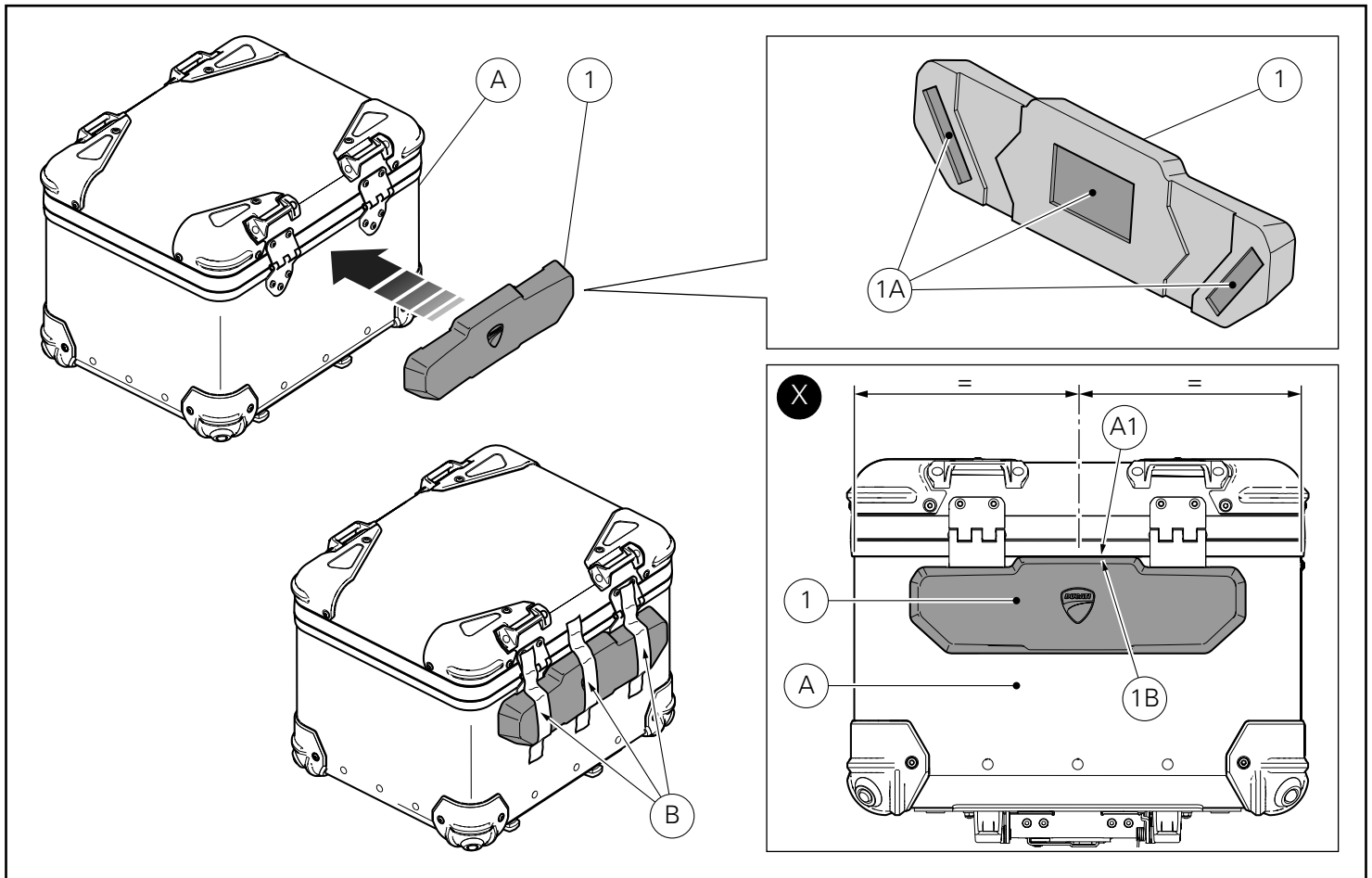


Hinweis

Sollte sich der Austausch eines Bestandteils des Kits als erforderlich erweisen, ist dazu Bezug auf die beiliegende Ersatzteilliste zu nehmen.



Pos.	Designation	Bezeichnung
1	Coussin top case	Topcase-Kissen



Pose composants kit



Important

Le kit peut être installé seulement si l'on dispose du kit top case en aluminium 96780851A.



Important

Vérifier, avant la pose, que tous les composants sont propres et en parfait état.

Adopter toutes les précautions nécessaires pour éviter d'endommager la surface externe des composants où on opère.



Important

Effectuer l'application à une température comprise entre 18 °C et 25 °C, ne pas appliquer si la surface est surchauffée, ou sous les rayons directs du soleil.



Important

Pour une adhésion correcte et efficace du coussin top case (1) il est nécessaire de nettoyer soigneusement la surface d'application.

Montage der Komponenten des Kits



Wichtig

Das Kit kann nur installiert werden, wenn man über das Kit Topcase aus Aluminium 96780851A verfügt.



Wichtig

Vor der Montage überprüfen, dass sich alle Komponenten im sauberen und perfekten Zustand befinden.

Alle erforderlichen Vorsichtsmaßnahmen treffen, um eine Beschädigung der Oberflächen der Komponenten, die vom Eingriff betroffen sind, zu vermeiden.



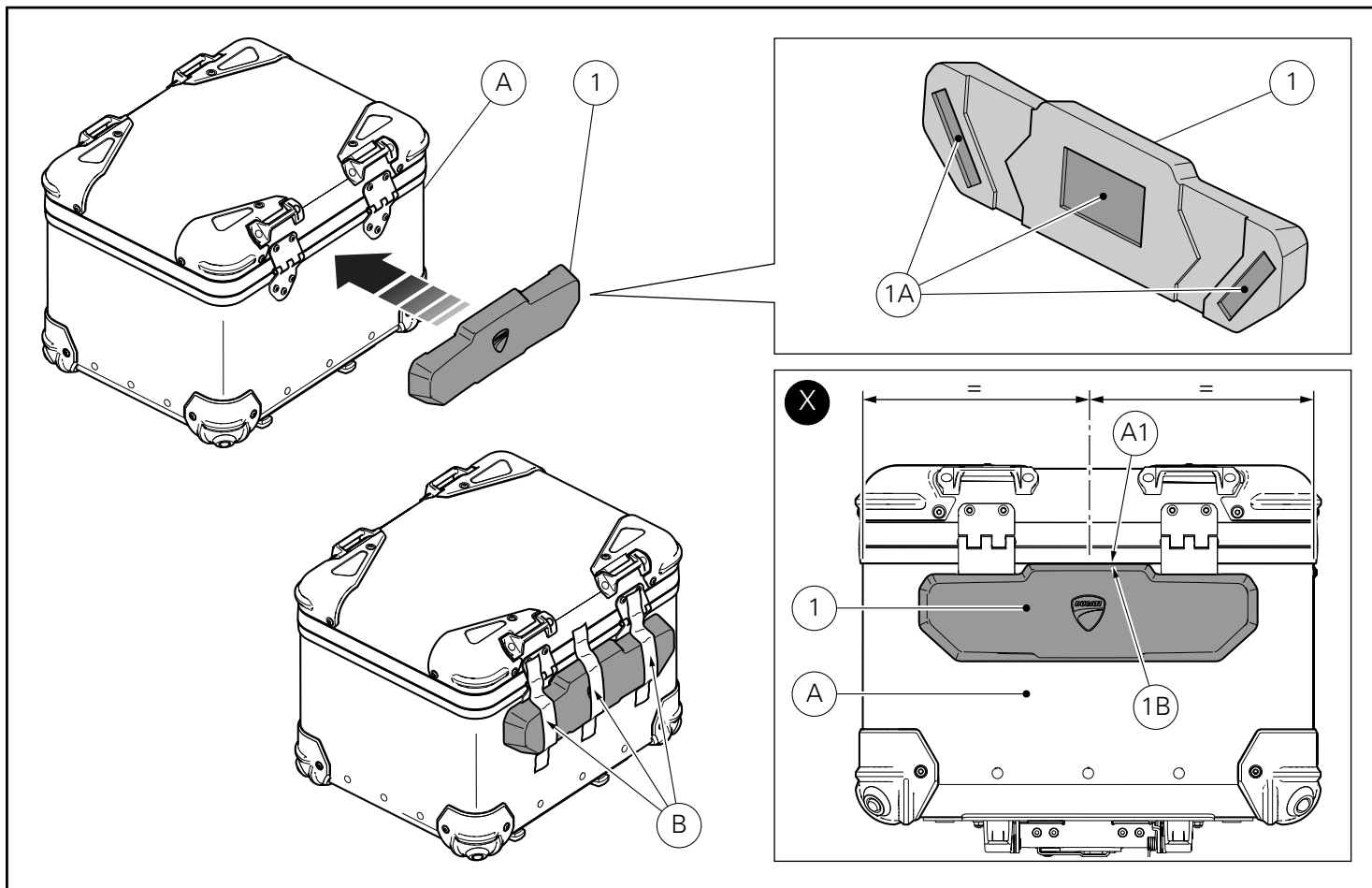
Wichtig

Die Applikation bei einer Temperatur zwischen 18 °C und 25 °C vornehmen. Nicht aufbringen, wenn die Oberfläche warm ist oder der direkten Sonnenbestrahlung ausgesetzt ist.



Wichtig

Um das korrekte und wirkungsvolle Anhaften des Topcase-Kissens (1) zu gewährleisten, muss die Applikationsfläche sorgfältig gereinigt werden.



Application coussin

Appliquer du LOCTITE 243 ou silicone acétique monocomposant transparent (Elastosil E43), sans excéder, sur les rainures (1A) présentes sur le coussin (1).

Positionner le coussin (1) en le centrant sur le top case (A) et faire correspondre le profil supérieur (1B) avec le bord de l'encadrement (A1), comme la figure le montre (X).

Pour une adhésion supérieure, appliquer quelques bandes de chatterton (B) sur le coussin top case (1) dans les points indiqués, de façon à le maintenir en appui contre le top case (A).

Éliminer les résidus éventuels de chatterton.

● Important

La complète adhésion s'obtient 48 heures après l'application ; éviter de nettoyer la moto pendant cette période.

● Important

Pour le nettoyage utiliser des détergents neutres avec de l'eau froide.

Applikation des Kissens

LOCTITE 454 oder transparenten Einkomponenten-Essigsilikon (Elastosil E43) in den Nuten (1A) im Kissen (1) auftragen, ohne dabei übermäßige Mengen zu verwenden.

Das Kissen (1) zentriert auf dem Topcase (A) anordnen und dabei der obere Profil (1B) bündig zum Rand der Einfassung (A1) ausrichten; siehe Abbildung (X).

Um ein besseres Anhaften zu erzielen, an den angegebenen Punkten einige Klebebandstreifen (B) am Topcase-Kissen (1) anbringen, um es am Topcase (A) angedrückt zu halten.

Den überschüssigen bzw. restlichen Kleber entfernen.

● Wichtig

Die maximale Anhaftung erhält man nach 48 Stunden vom Auftragen. Während dieser Zeit ist daher zu vermeiden das Motorrad zu waschen.

● Wichtig

Zur Reinigung neutrale Reinigungsmittel und kaltes Wasser verwenden.

Conjunto de almofada para top case em alumínio Cushion kit for aluminium top case



Símbolos

Para uma leitura rápida e racional, foram utilizados símbolos que evidenciam situações de máxima atenção, conselhos práticos ou simples informações. Preste muita atenção ao significado dos símbolos, pois a sua função é a de evitar a repetição de conceitos técnicos ou de avisos de segurança. Portanto, os símbolos devem ser considerados como verdadeiros "lembretes". Consulte esta página sempre que tiver dúvidas acerca do seu significado.



Atenção

O não cumprimento das instruções mostradas pode criar uma situação de perigo e causar graves lesões pessoais e até mesmo a morte.



Importante

Indica a possibilidade de causar danos ao veículo e/ou aos seus componentes se as instruções mostradas não forem executadas.



Notas

Fornecer informações úteis sobre a operação em curso.

Referências

Os detalhes evidenciados em cinza e com referência numérica (Ex. ①) representam o acessório a ser instalado e os eventuais componentes de montagem fornecidos como kit.

Os detalhes com referência alfabética (Ex. A) representam os componentes originais presentes na moto.

Todas as indicações direita ou esquerda, referem-se ao sentido de marcha da moto.

Advertências gerais



Atenção

As operações mostradas nas páginas a seguir, se não forem executadas com boa técnica, podem prejudicar a segurança do condutor.



Atenção

As operações mostradas nas páginas a seguir, se não forem executadas com boa técnica, podem prejudicar a segurança do condutor.



Notas

Documentação necessária para executar a montagem do Conjunto: MANUAL DE OFICINA, relativo ao modelo de moto em sua posse.



Notas

Caso seja necessária a substituição de um componente do conjunto, consulte o quadro de peças de reposição em anexo.

Symbols

To allow quick and easy consultation, this manual uses graphic symbols to highlight situations in which maximum care is required, as well as practical advice or information.

Pay attention to the meaning of the symbols since they serve to avoid repeating technical concepts or safety warnings throughout the text. The symbols should therefore be seen as real reminders. Please refer to this page whenever in doubt as to their meaning.



Warning

Failure to follow these instructions might give rise to a dangerous situation and provoke severe personal injuries or even death.



Caution

Failure to follow these instructions might cause damages to the vehicle and/or its components.



Notes

Useful information on the procedure being described.

References

Parts highlighted in grey and with a numeric reference (Example ①) are the accessory to be installed and any assembly components supplied with the kit.

Parts with an alphabetic reference (Example A) are the original components fitted on the vehicle.

Any right- or left-hand indication refers to the vehicle direction of travel.

General notes



Warning

Carefully perform the operations on the following pages since they might negatively affect rider safety.



Warning

Carefully perform the operations on the following pages since they might negatively affect rider safety.



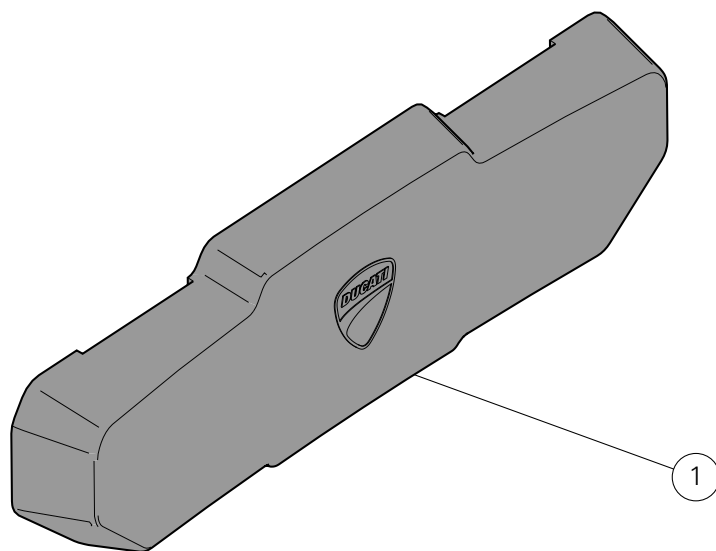
Notes

The following documents are necessary for assembling the Kit: WORKSHOP MANUAL of your bike model.

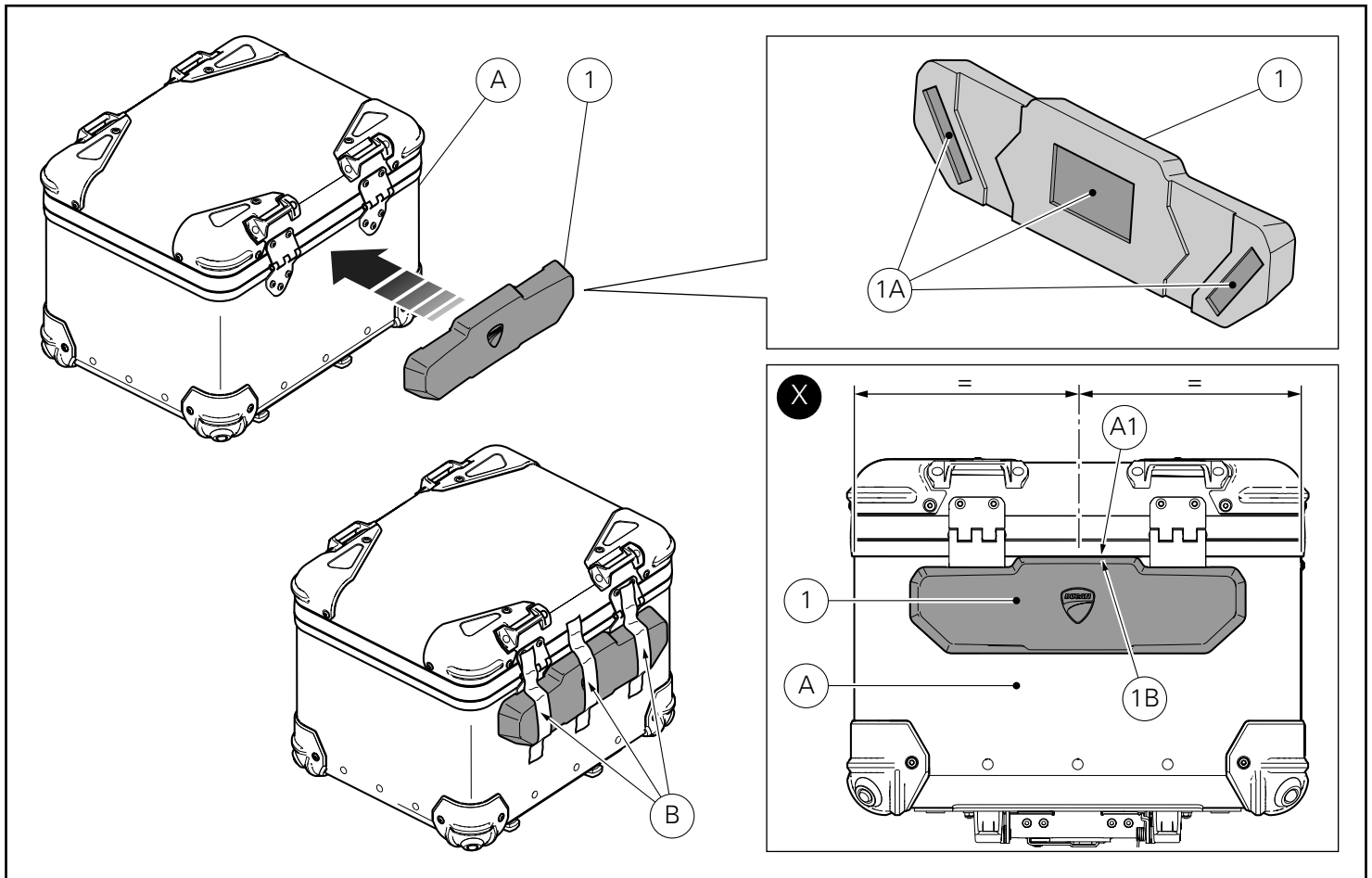


Notes

Should it be necessary to change any kit parts, please refer to the attached spare part table.



Pos.	Descrição	Description
1	Almofada para top case	Top case cushion



Montagem dos componentes



Importante

O conjunto só pode ser instalado se estiver disponível o conjunto de top case de alumínio 96780851A.



Importante

Verifique, antes da montagem, se todos os componentes estão limpos e em perfeito estado.

Adote todas as precauções necessárias para evitar danificar qualquer peça com a qual deve trabalhar.



Importante

Efetue a aplicação a uma temperatura compreendida entre 18 °C e 25 °C, não aplique se a superfície estiver superaquecida, ou sob os raios diretos do sol.



Importante

Para uma correta e eficaz adesão da almofada do top case (1), é necessário limpar muito bem a superfície de aplicação.

Kit installation



Caution

The kit can be installed only if you have the aluminium top case kit 96780851A.



Caution

Check that all components are clean and in perfect condition before installation.

Adopt any precaution necessary to avoid damages to any part of the motorcycle you are working on.



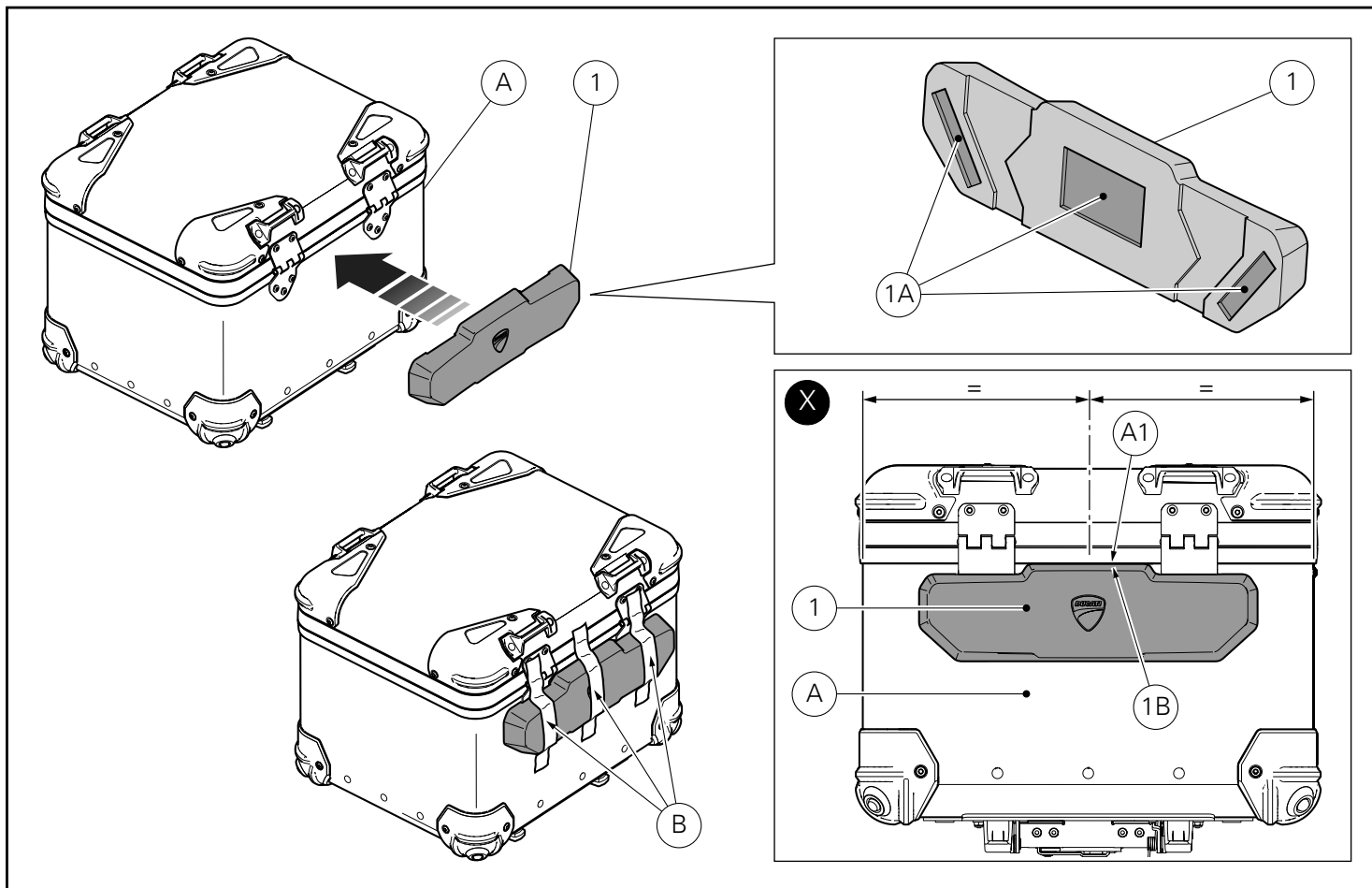
Caution

Install the kit at a temperature between 18 °C and 25 °C. Avoid installing the kit if the surface is overheated or under direct sunlight.



Caution

Thoroughly clean the surface where the top case cushion (1) will be applied to ensure its correct and proper adhesion.



Aplicação da almofada

Aplique LOCTITE 454 ou silicone acético monocomponente transparente (Elastosil E43), sem exceder na quantidade, nas ranhuras (1A) presentes na almofada (1).

Posicione a almofada (1) centrando-a no top case (A) e faseando o perfil superior (1B) com a beira da moldura (A1), como mostrado na figura (X).

A fim de obter uma maior adesão, aplique algumas tiras de fita adesiva (B) na almofada do top case (1) nos pontos indicados, de modo a mantê-la premida contra o top case (A).

Remova resíduos e eventuais excessos de adesivo.

● Importante

A máxima adesão é obtida após 48 horas da aplicação, neste período evitelavar a moto.

● Importante

Para a limpeza, utilize detergentes neutros com água fria.

Cushion application

Apply just enough LOCTITE 454 or transparent one-component acetic silicone (Elastosil E43) in the slots (1A) present on the cushion (1).

Position the cushion (1) centring it on the top case (A) and aligning the upper profile (1B) with the rim edge (A1), as shown in figure (X).

For greater adhesion, apply few strips of adhesive tape (B) on the top case cushion (1) in the indicated points to keep it pressed against the top case (A).

Remove all residues and any excess of adhesive.

● Caution

Maximum adhesion is obtained after 48 hours from the application. During this period avoid cleaning the motorcycle.

● Caution

For cleaning operations use neutral detergents and cold water.

Kit cojín para top case de aluminio アルミニウム製トップケース用クッションキット



Símbolos

Para una lectura rápida y racional se han empleado símbolos que evidencian situaciones de máxima atención, consejos prácticos o simples informaciones. Prestar mucha atención al significado de los símbolos porque su función consiste en omitir la repetición de conceptos técnicos o advertencias de seguridad. Los símbolos deben considerarse como verdaderos "apuntes". Consultar esta página cada vez que se tengan dudas sobre su significado.



Atención

El incumplimiento de las instrucciones indicadas puede crear una situación de peligro y ocasionar graves lesiones e incluso la muerte.



Importante

Indica la posibilidad de provocar un daño al vehículo y/o a sus componentes si no se siguen las instrucciones indicadas.



Notas

Suministra útiles informaciones sobre la operación en curso.

Referencias

Las partes resaltadas en gris y la referencia numérica (Por ej. ①) representan el accesorio que se debe instalar y los eventuales componentes de montaje suministrados en el kit.

Las partes con referencia alfabética (Por ej. Ⓐ) representan los componentes originales presentes en la motocicleta.

Todas las indicaciones derecha o izquierda se refieren al sentido de marcha de la motocicleta.

Advertencias generales



Atención

Las operaciones descritas en las siguientes páginas deben realizarse correctamente para no perjudicar la seguridad del piloto.



Atención

Las operaciones descritas en las siguientes páginas deben realizarse correctamente para no perjudicar la seguridad del piloto.



Notas

La documentación necesaria para realizar el montaje del Kit es el: MANUAL DE TALLER, relativo al modelo de moto en vuestro poder.



Notas

Si fuera necesario sustituir un componente del kit, consultar la tabla de recambios adjunta.

シンボル

素早くかつ合理的に読み進めることができるように、本マニュアルではいくつかのシンボルを導入し、最大限の注意を払う必要がある状況や、推奨事項、または一般情報を明確にしています。技術的概念や安全に関する警告を繰り返し記載する必要がないように機能しているため、各シンボルの意味に十分注意してください。シンボルは、実際上の“覚え書き”であると考えてください。シンボルなどの意味がわからなくなったり疑問に思う場合は、必ずこのページで調べるようにしてください。



注記

この説明書に従わずに使用すると危険な状況を招き、重大なけが、あるいは死をももたらす原因となることがあります。



重要

この説明書に従わずに使用すると、車体及び/ 又はその部品に損害を招く可能性があります。



参考

操作中の内容に関する有用な情報を掲載しています。

参照

灰色で表示する部品、および参照番号 (Es. ①) で表示する部品は、キットに付属する取り付け部品および組み立て部品を示します。

参照アルファベット (Es. Ⓐ) で表示する部品は、車両に付属するオリジナル部品を示します。

すべての右及び左の指示は車体の進行方向を向いたものです。

一般警告事項



警告

以下のページに記載されている作業が規定通りに実施されない場合、ライダーの安全性を脅かすおそれがあります。



警告

以下のページに記載されている作業が規定通りに実施されない場合、ライダーの安全性を脅かすおそれがあります。



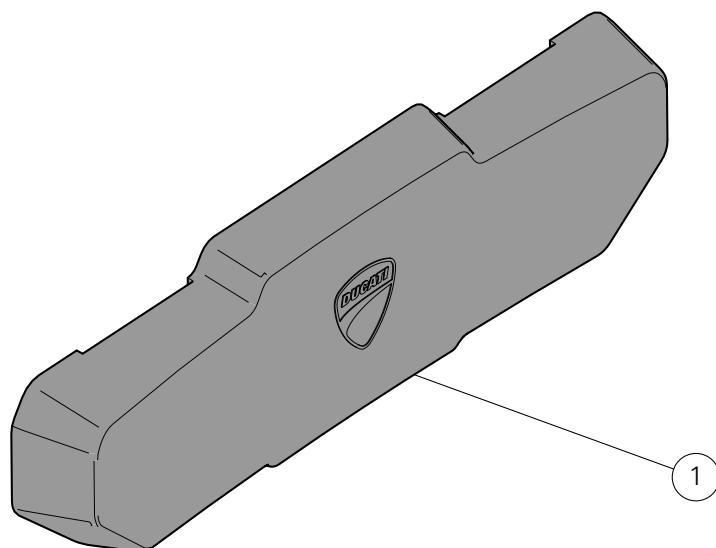
参考

キットの取り付けに必要な資料：お手持ちの車両モデルに対応するワークショップマニュアル。

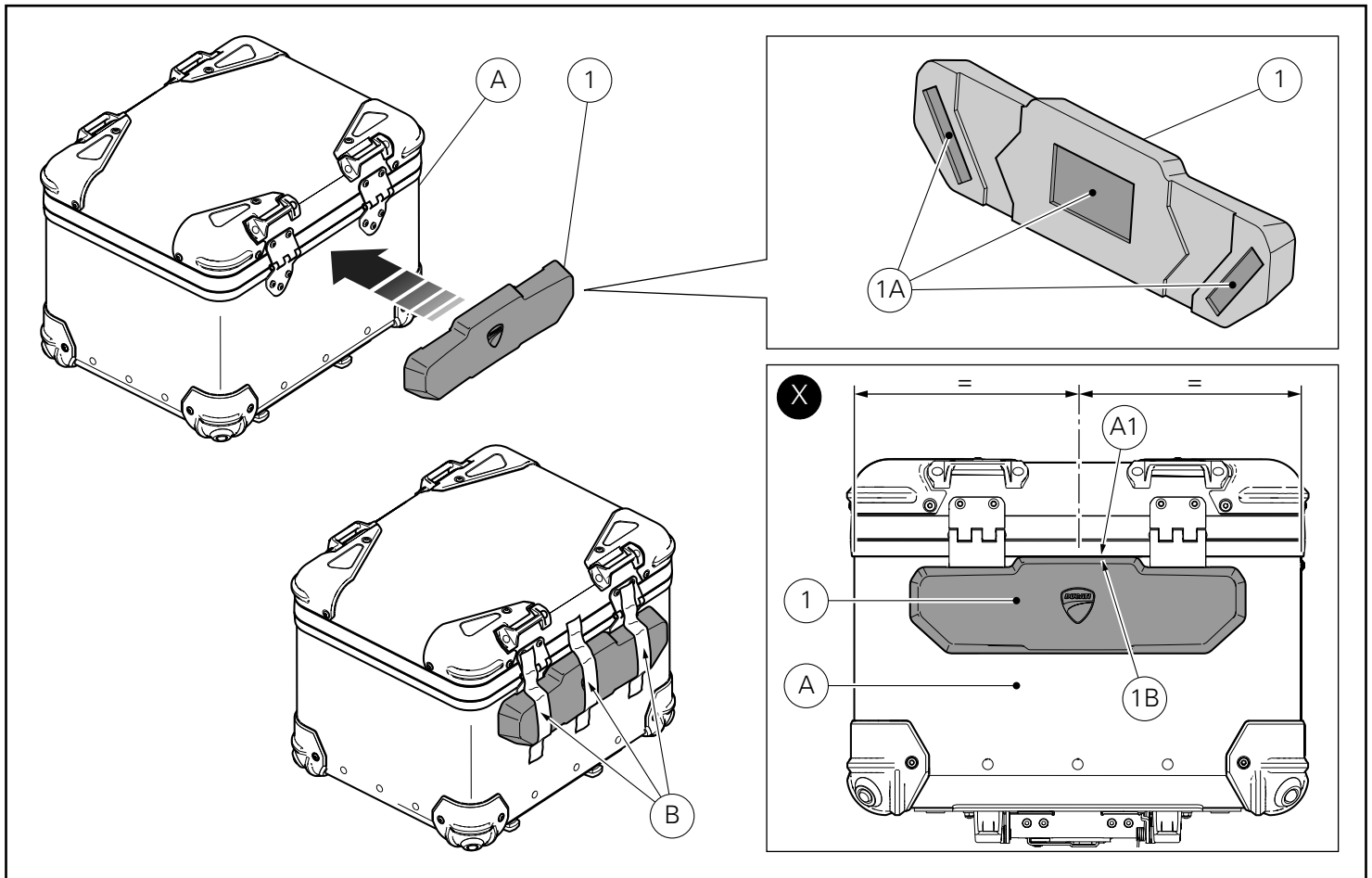


参考

キットの部品を交換する必要がある場合は、添付のスペアパーツ表を参照してください。



Pos.	Descrìpciòn	説明
1	Cojín top case	トップケースクッション



Montaje componentes kit



Importante

Este kit puede ser instalado sólo si ya poseen el kit top case de aluminio 96780851A.



Importante

Controlar, antes del montaje, que todos los componentes se encuentren limpios y en perfecto estado. Adoptar todas las precauciones necesarias para evitar daños en la superficie exterior de los componentes donde se debe operar.



Importante

Realizar la aplicación a una temperatura comprendida entre los 18 °C y los 25 °C, no aplicar si la superficie está muy caliente o bajo los rayos directos del sol.



Importante

Para una adhesión correcta y eficaz del cojín top case (1), es necesario limpiar cuidadosamente la superficie de aplicación.

キット部品の取り付け



重要

本キットは、アルミニウム製トップケースキット 96780851A を所有されている場合にのみ、取り付けることができます。



重要

取り付け前にすべての部品に汚れがなく、完璧な状態であることを確認します。作業する部品の外側表面を傷つけないために、必要な予防措置を取ってください。



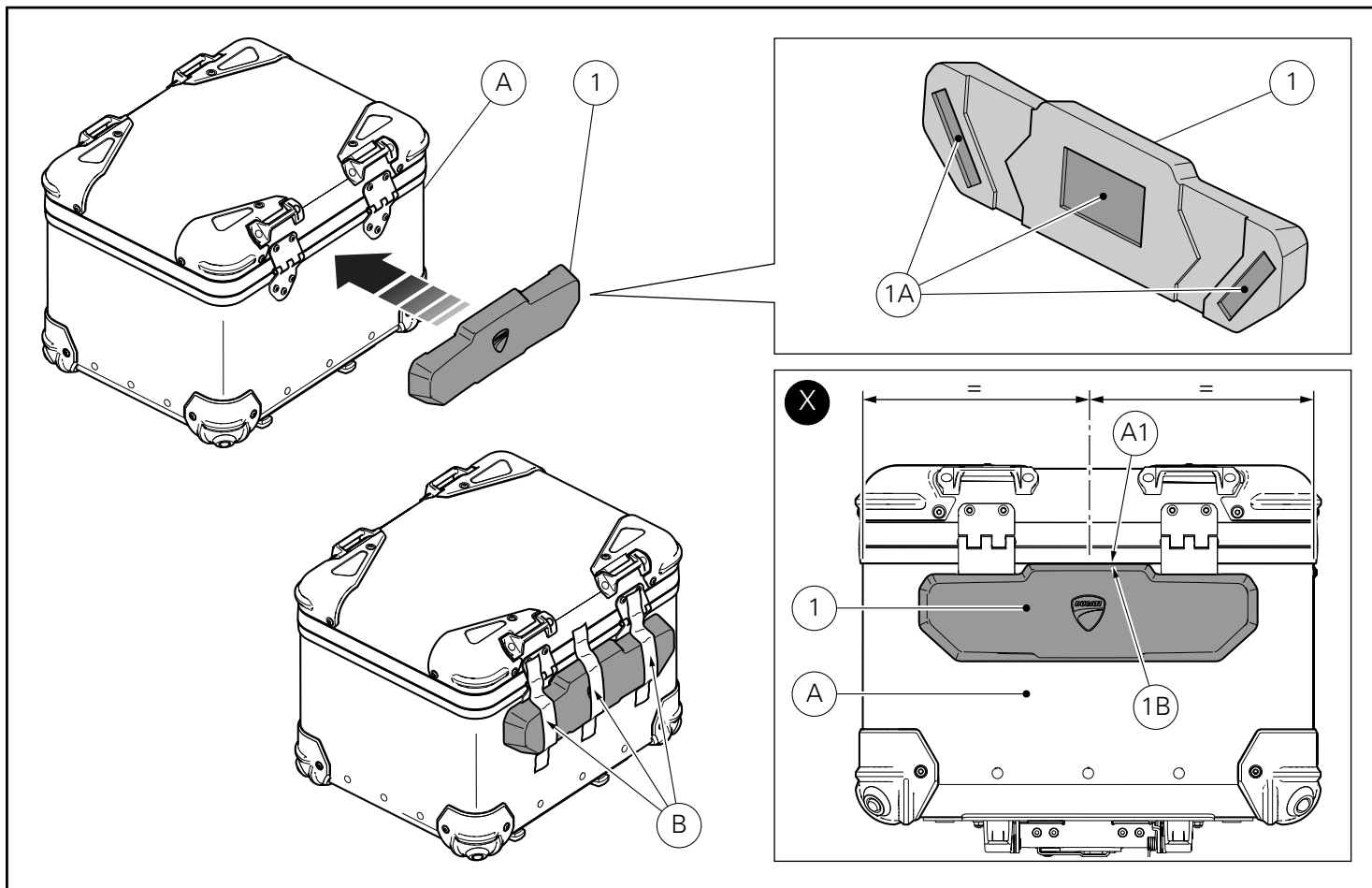
重要

取り付けには18 -C から25 -C の温度で行い、表面が過熱していたり、太陽光が直接当たる場所では作業は行わないでください。



重要

トップケースクッション (1) を正しく確実に密着させるには、取り付ける表面を入念に清掃する必要があります。



Aplicación cojín

Aplicar LOCTITE 454 o silicona acética monocomponente transparente (Elastosil E43), sin exagerar con la cantidad, en las ranuras (1A) presentes en el cojín (1).

Posicionar el cojín (1) centrándolo en el top case (A) y alineando su perfil superior (1B) con el borde del marco (A1), como ilustra la figura (X).

Para obtener una mejor adhesión, aplicar algunas piezas de cinta adhesiva (B) en los puntos indicados del cojín top case (1), para que quede apretado contra el top case (A).

Quitar los posibles residuos y excesos de adhesivo.



Importante

La máxima adhesión se obtiene después de 48 horas de la aplicación, en este periodo evitar lavar la motocicleta.



Importante

Para la limpieza usar detergentes neutros con agua fría.

クッションの装着

LOCTITE 454 または一成分形の透明な酢酸系シリコン (Elastosil E43) をクッション (1) の溝 (1A) に適量塗布します。

トップケース (A) の中央にクッション (1) を配置します。このとき、図 (X) のように上端 (1B) をフレーム端 (A1) に揃えます。

クッションをしっかりと密着させるために、トップケースクッション (1) の図に示す箇所に数本の粘着テープ (B) を貼り付けてトップケース (A) に押し付けます。

余分な接着剤を取り除きます。



重要

きちんと付着するまでには多少の時間がかかります。貼り付けた後 48 時間は、モーターサイクルの洗浄は避けてください。



重要

中性洗剤を使用し、冷水で清掃してください。



DUCATI PERFORMANCE accessories

レース専用部品 ご注文書

ご注文商品

1 P/N

商品名

2 P/N

商品名

3 P/N

商品名

4 P/N

商品名

5 P/N

商品名

お客様ご記入欄

私は上記レース専用部品を下記車両に装着し、サーキット走行のみに利用し、一般公道には利用しません。

車台番号 ZDM

モデル名

お客様署名

ご注文日

ドゥカティ正規ネットワーク店記入欄

お客様に上記レース専用部品を販売し、レース専用部品のご利用方法を説明いたしました。

販売店署名

販売日

年

月

日

販売店様へお願い

1. 上記ご記入の上、弊社アフターセールス部までFAXしてください。FAX:03-6692-1317
2. 取り付け車両1台に1枚でご使用ください。