

## Kit rete protezione radiatore acqua Water radiator protection kit



### Simbologia

Per una lettura rapida e razionale sono stati impiegati simboli che evidenziano situazioni di massima attenzione, consigli pratici o semplici informazioni.

Prestare molta attenzione al significato dei simboli, in quanto la loro funzione è quella di non dovere ripetere concetti tecnici o avvertenze di sicurezza. Sono da considerare, quindi, dei veri e propri "promemoria".

Consultare questa pagina ogni volta che sorgeranno dubbi sul loro significato.



#### Attenzione

La non osservanza delle istruzioni riportate può creare una situazione di pericolo e causare gravi lesioni personali e anche la morte.



#### Importante

Indica la possibilità di arrecare danno al veicolo e/o ai suoi componenti se le istruzioni riportate non vengono eseguite.



#### Note

Fornisce utili informazioni sull'operazione in corso.

### Riferimenti

I particolari evidenziati in grigio e riferimento numerico (Es. ①) rappresentano l'accessorio da installare e gli eventuali componenti di montaggio forniti a kit.

I particolari con riferimento alfabetico (Es. A) rappresentano i componenti originali presenti sul motoveicolo.

Tutte le indicazioni destro o sinistro si riferiscono al senso di marcia del motociclo.

### Avvertenze generali



#### Attenzione

Le operazioni riportate nelle pagine seguenti devono essere eseguite da un tecnico specializzato o da un'officina autorizzata DUCATI.



#### Attenzione

Le operazioni riportate nelle pagine seguenti se non eseguite a regola d'arte possono pregiudicare la sicurezza del pilota.



#### Note

Documentazione necessaria per eseguire il montaggio del Kit è il MANUALE OFFICINA, relativo al modello di moto in vostro possesso.



#### Note

Nel caso fosse necessaria la sostituzione di un componente del kit consultare la tavola ricambi allegata.

### Symbols

To allow quick and easy consultation, this manual uses graphic symbols to highlight situations in which maximum care is required, as well as practical advice or information.

Pay attention to the meaning of the symbols since they serve to avoid repeating technical concepts or safety warnings throughout the text. The symbols should therefore be seen as real reminders. Please refer to this page whenever in doubt as to their meaning.



#### Warning

Failure to follow these instructions might give rise to a dangerous situation and provoke severe personal injuries or even death.



#### Caution

Failure to follow these instructions might cause damages to the vehicle and/or its components.



#### Notes

Useful information on the procedure being described.

### References

Parts highlighted in grey and with a numeric reference (Example ①) are the accessory to be installed and any assembly components supplied with the kit.

Parts with an alphabetic reference (Example A) are the original components fitted on the vehicle.

Any right- or left-hand indication refers to the vehicle direction of travel.

### General notes



#### Warning

Carefully perform the operations on the following pages since they might negatively affect rider safety.



#### Warning

Carefully perform the operations on the following pages since they might negatively affect rider safety.



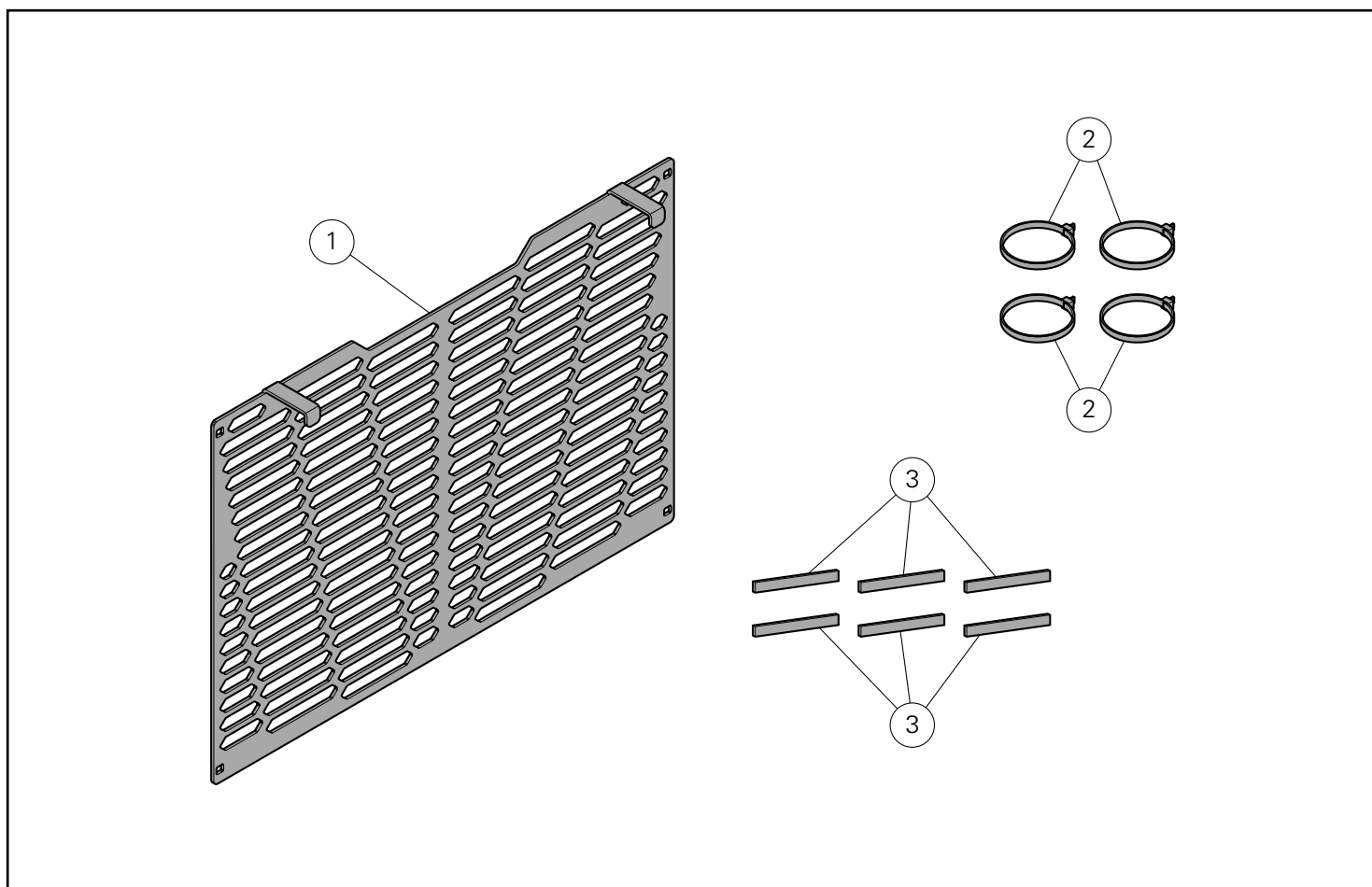
#### Notes

The following documents are necessary for assembling the Kit: WORKSHOP MANUAL of your bike model.

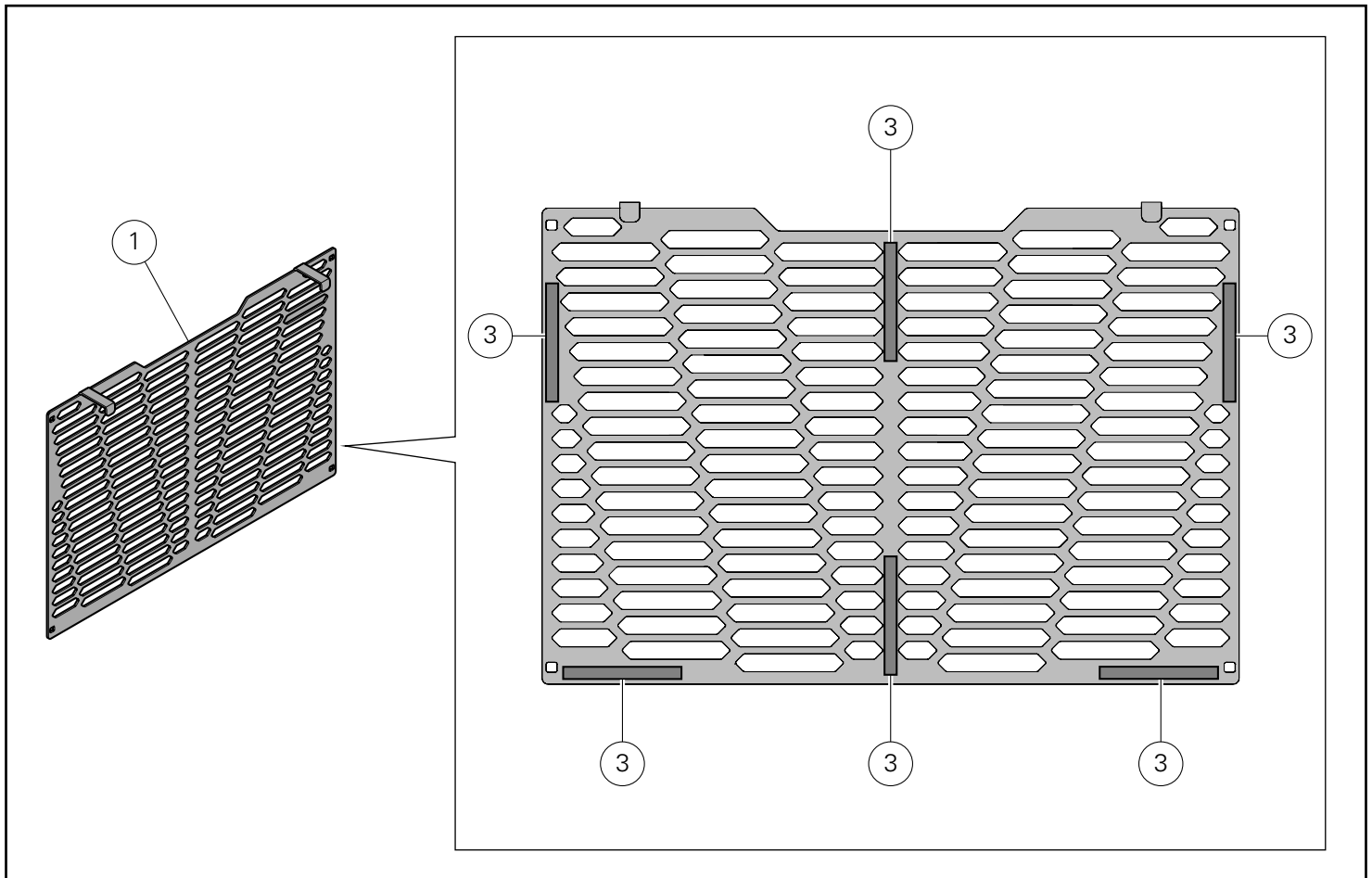


#### Notes

Should it be necessary to change any kit parts, please refer to the attached spare part table.



Pos.	Denominazione	Description
1	Rete protezione radiatore acqua	Water radiator protective mesh
2	Fascetta	Retainer
3	Tampone	Buffer



## Montaggio componenti kit

### ● Importante

Verificare, prima del montaggio, che tutti i componenti risultino puliti e in perfetto stato.  
Adottare tutte le precauzioni necessarie per evitare di danneggiare qualsiasi parte nella quale ci si trova ad operare.

### Premontaggio tamponi

Pulire adeguatamente la zona della protezione radiatore acqua (1) in cui andranno applicati i n.6 tamponi (3).  
Rimuovere la pellicola protettiva presente sul lato posteriore dei tamponi (3).  
Applicare i n.6 tamponi (3) nella posizione mostrata in figura.  
Per una corretta applicazione, premere uniformemente su tutta la superficie dei tamponi stessi.

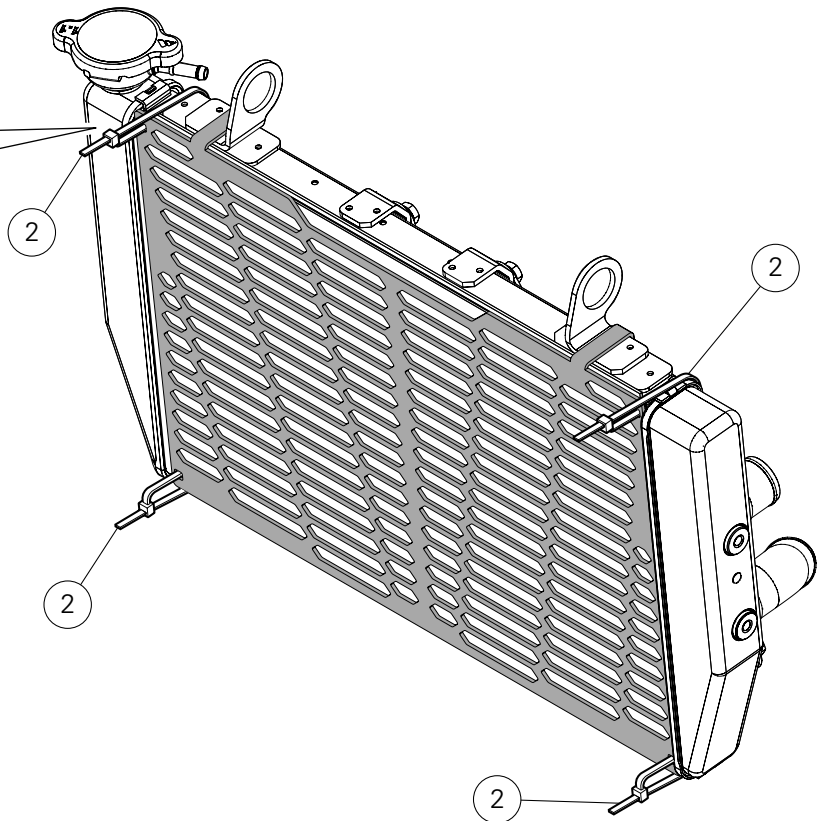
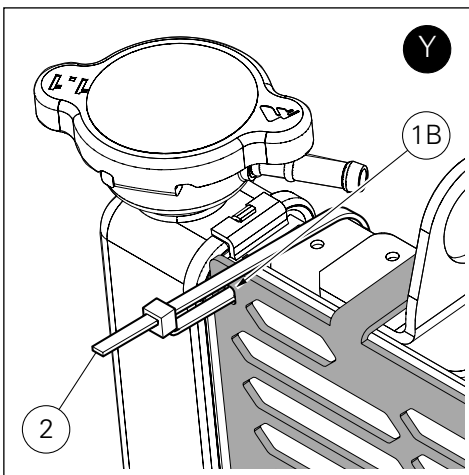
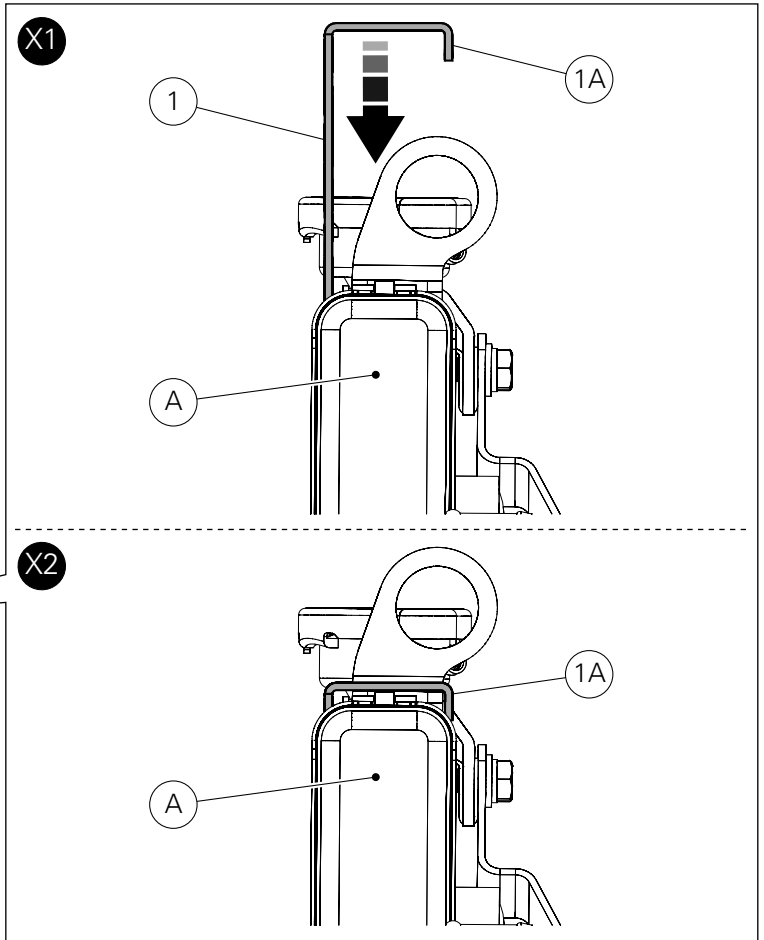
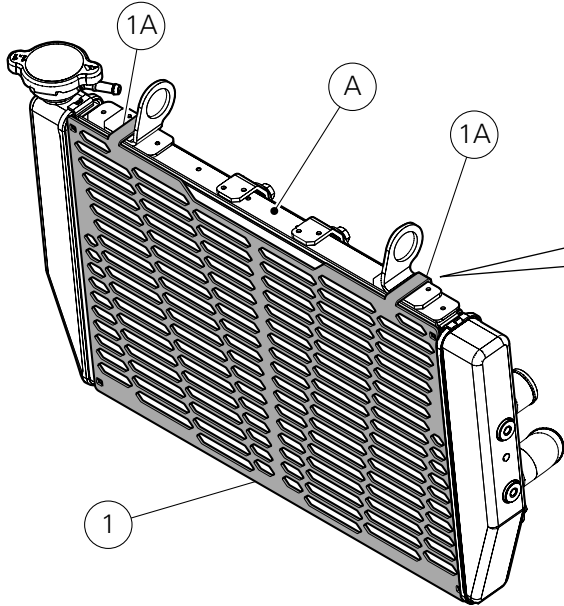
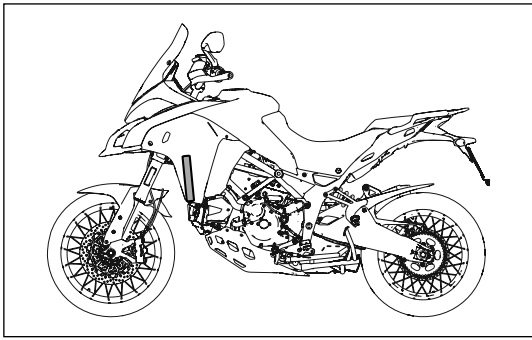
## Kit installation

### ● Caution

Check that all components are clean and in perfect condition before installation.  
Adopt any precaution necessary to avoid damages to any part of the motorcycle you are working on.

### Pre-fitting the buffers

Thoroughly clean the area of the water radiator protection (1) where the no. 6 buffers (3) will be fitted.  
Remove the protective film on buffers (3) back side.  
Apply the no. 6 buffers (3) in the position shown in the figure.  
Press evenly on the whole buffer surface for a correct application.



## Montaggio protezione radiatore acqua



## Note

Per comprendere meglio il montaggio della protezione radiatore acqua (1), viene rappresentato solo il radiatore (A).

Posizionare la protezione (1) sul radiatore acqua (A), inserendola dall'alto, come mostrato nel riquadro (X1).  
Tirare verso il basso la protezione (1) e calzare i n.2 denti (1A) sul radiatore acqua (A), come mostrato nel riquadro (X2).

Inserire le n.4 fascette (2) nelle apposite forature (1B) presenti sulla protezione (1) e all'interno del radiatore (A), come mostrato in figura (Y).

Fissare la protezione (1) al radiatore acqua (A) tirando le n.4 fascette (2).

## Fitting the water radiator protection



## Notes

In order to better understand the fitting of water radiator protection (1), the image will only show the radiator (A).

Position protection (1) on water radiator (A), inserting it from the top, as shown in box (X1).  
Pull protection (1) downwards and fit no. 2 retainers (1A) on water radiator (A), as shown in box (X2).

Insert the no. 4 ties (2) in the specific holes (1B) on protection (1) and inside radiator (A), as shown in figure (Y).  
Fasten protection (1) to water radiator (A) by pulling the no. 4 ties (2).



## Kit grille de protection radiateur eau Kit Wasserkühlerschutzgitter



### Symboles

Pour faciliter la consultation de ce manuel, des symboles signalent des situations exigeant le maximum d'attention, des conseils pratiques ou de simples informations. Lire attentivement la signification de ces symboles car ils renvoient à des concepts techniques ou des consignes de sécurité de la plus grande importance. Ils doivent être considérés comme de véritables « aide-mémoire ». Toujours consulter cette page en cas de doute concernant leur signification.



#### Attention

La non-observance des instructions reportées ci-dessous peut créer une situation dangereuse et provoquer de graves lésions personnelles voire la mort.



#### Important

Indique la possibilité d'endommager le véhicule et/ou ses composants si les instructions reportées ci-dessous ne sont pas suivies.



#### Remarques

Fournit des informations utiles sur l'opération en cours.

### Références

Les pièces surlignées en gris et la référence numérique (Ex. ①) représentent l'accessoire à installer et les composants de montage éventuels fournis en kit.

Les pièces avec référence alphabétique (Ex. Ⓐ) représentent les composants d'origine présents sur le motorcycle.

Toutes les indications droite ou gauche se réfèrent au sens de marche la moto.

### Avertissements généraux



#### Attention

Les opérations indiquées dans les pages suivantes, au cas où elles ne seraient pas effectuées selon les règles de l'art pourraient compromettre la sécurité du pilote.



#### Attention

Les opérations indiquées dans les pages suivantes, au cas où elles ne seraient pas effectuées selon les règles de l'art pourraient compromettre la sécurité du pilote.



#### Remarques

La documentation nécessaire pour effectuer la pose du Kit est le : MANUEL D'ATELIER, relatif au modèle de moto en votre possession.



#### Remarques

Au cas où il serait nécessaire d'effectuer le remplacement d'un composant du kit, il faudra consulter la planche relative aux pièces détachées ci-jointe.

### Symbole

Zum schnellen und übersichtlichen Lesen werden Symbole verwendet, die außerordentlich wichtige Situationen, praktische Ratschläge oder auch nur einfache Informationen hervorheben. Der Bedeutung dieser Symbole ist besondere Aufmerksamkeit zu schenken, da sich hierdurch das ständige Wiederholen von technischen Konzepten oder Sicherheitshinweisen erübrigt. Sie stellen daher regelrechte „Merker“ dar. Diese Seite ist immer dann zur Hand zu nehmen, wenn Zweifel über die Bedeutung eines Symbols bestehen sollten.



#### Achtung

Eine Nichtbeachtung der hier wiedergegebenen Anweisungen kann Gefahrensituationen schaffen und zu schweren Verletzungen und auch zum Tod führen.



#### Wichtig

Weist darauf hin, dass bei Nichteinhaltung der hier wiedergegebenen Anweisungen die Möglichkeit für Schäden am Fahrzeug und/oder seiner Komponenten besteht.



#### Hinweis

Übermittelt nützliche Informationen zum betreffenden Arbeitseingriff.

### Bezugsangaben

Die grau gekennzeichneten Bestandteile mit numerischem Bezug (Bsp. ①) geben das zu installierende Bestandteil und die eventuellen, im Kit enthaltenen Montagekomponenten wieder.

Die Bestandteile mit alphabetischem Bezug (Bsp. Ⓐ) geben die Original-Bestandteile wieder, die am Motorrad verbaut wurden.

Alle Angaben wie „rechts“ oder „links“ beziehen sich auf die Fahrtrichtung des Motorrads.

### Allgemeine Warnhinweise



#### Achtung

Werden die auf den folgenden Seiten beschriebenen Arbeitsmaßnahmen nicht fachgerecht ausgeführt, kann sich dies auf die Sicherheit des Fahrers auswirken.



#### Achtung

Werden die auf den folgenden Seiten beschriebenen Arbeitsmaßnahmen nicht fachgerecht ausgeführt, kann sich dies auf die Sicherheit des Fahrers auswirken.



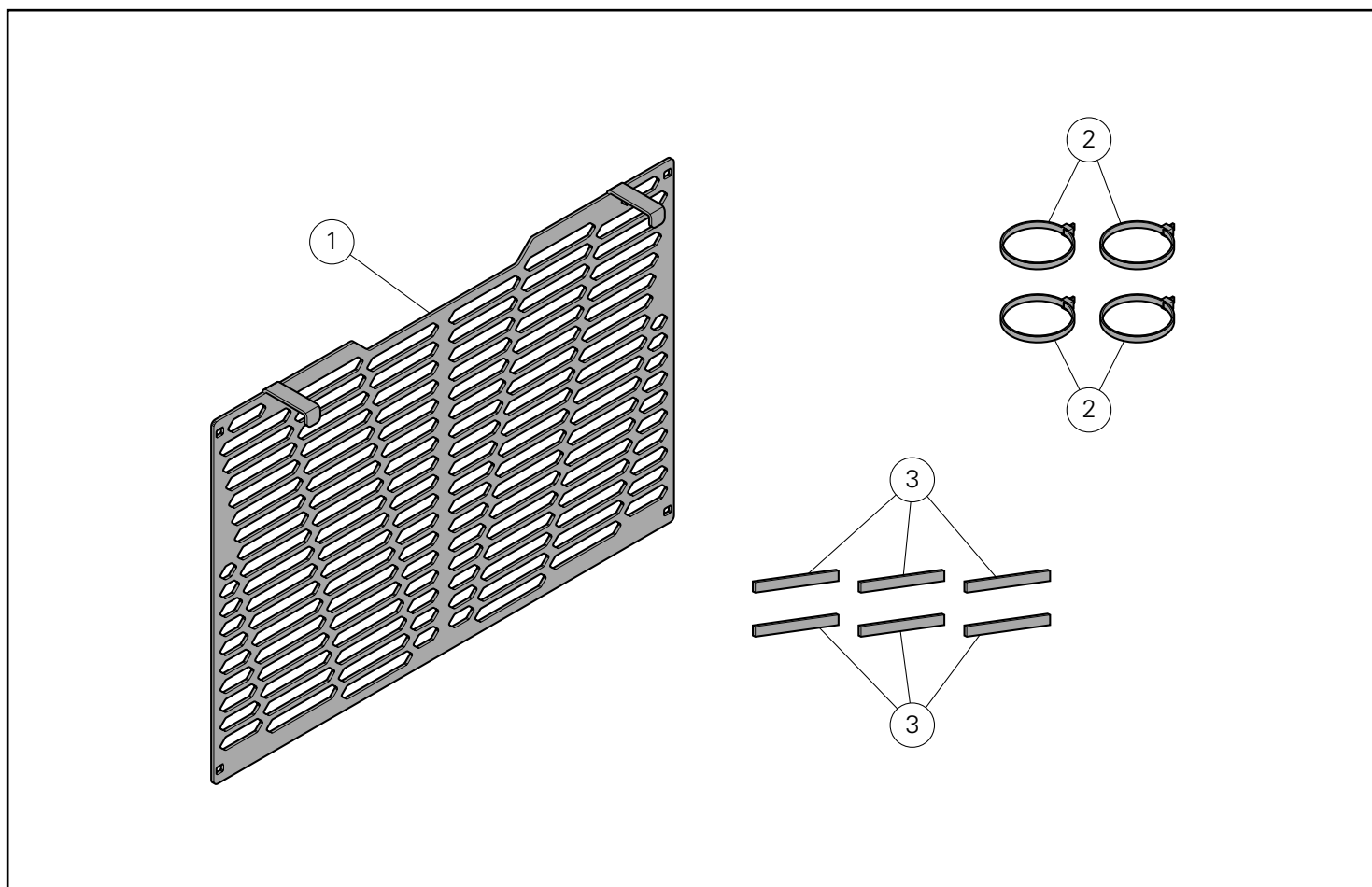
#### Hinweis

Für die Montage des Kits sind folgende Unterlagen erforderlich: WERKSTATTHANDBUCH, des sich in Ihrem Besitz befindlichen Motorrads.



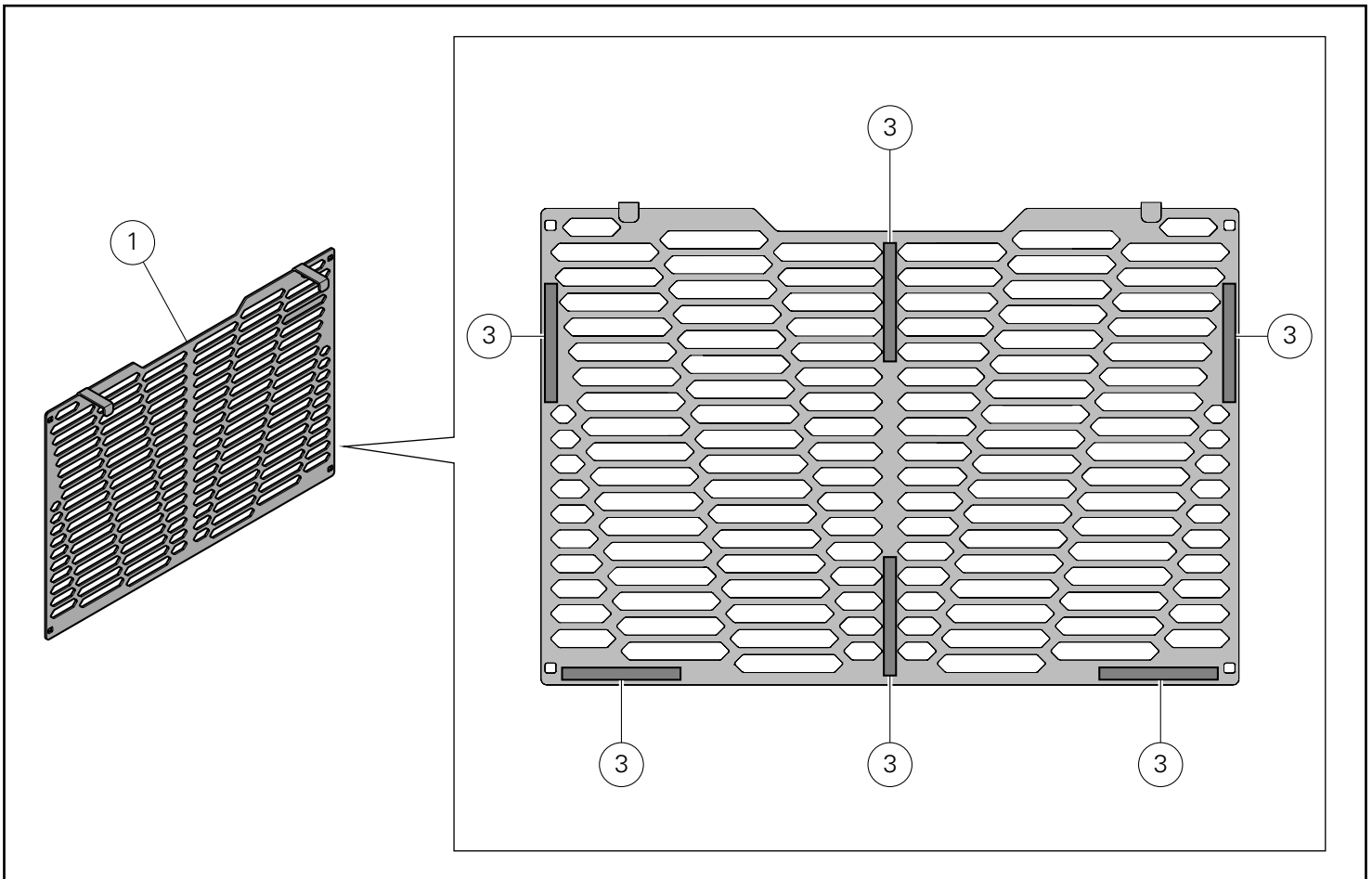
#### Hinweis

Sollte sich der Austausch eines Bestandteils des Kits als erforderlich erweisen, ist dazu Bezug auf die beiliegende Ersatzteilliste zu nehmen.



Pos.	Designation	Bezeichnung
1	Grille de protection radiateur eau	Wasserkühlerschutzgitter
2	Collier serre-flex	Schelle
3	Tampon	Stopfen





## Pose composants kit

### ● Important

Vérifier, avant la pose, que tous les composants sont propres et en parfait état.

Adopter toutes les précautions nécessaires pour éviter d'endommager la surface externe des composants où on opère.

### Pré-installation des tampons

Bien nettoyer la zone de la protection radiateur eau (1) où seront appliqués les 6 tampons (3).

Retirer le film protecteur présent sur la partie arrière des tampons (3).

Positionner les 6 tampons (3) comme la figure le montre.

Pour effectuer correctement l'application appuyer uniformément sur toute la surface des tampons.

## Montage der Komponenten des Kits

### ● Wichtig

Vor der Montage überprüfen, dass sich alle Komponenten im sauberen und perfekten Zustand befinden.

Alle erforderlichen Vorsichtsmaßnahmen treffen, um eine Beschädigung der Oberflächen der Komponenten, die vom Eingriff betroffen sind, zu vermeiden.

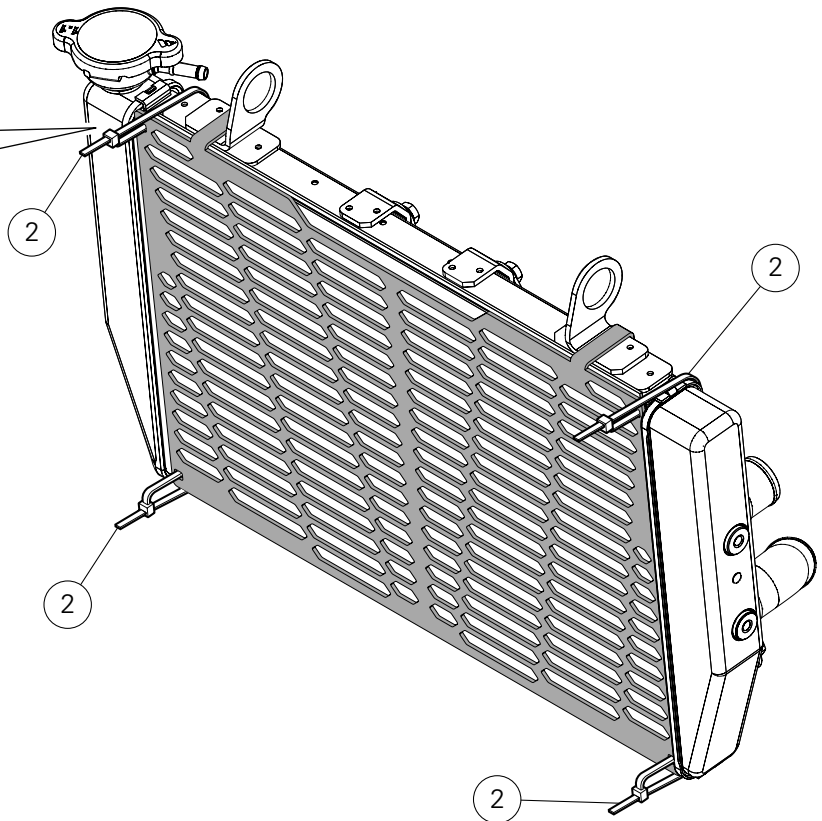
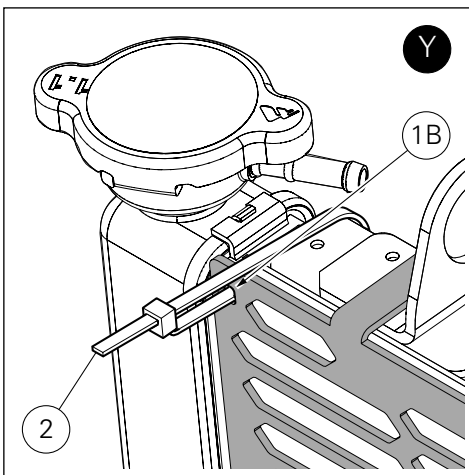
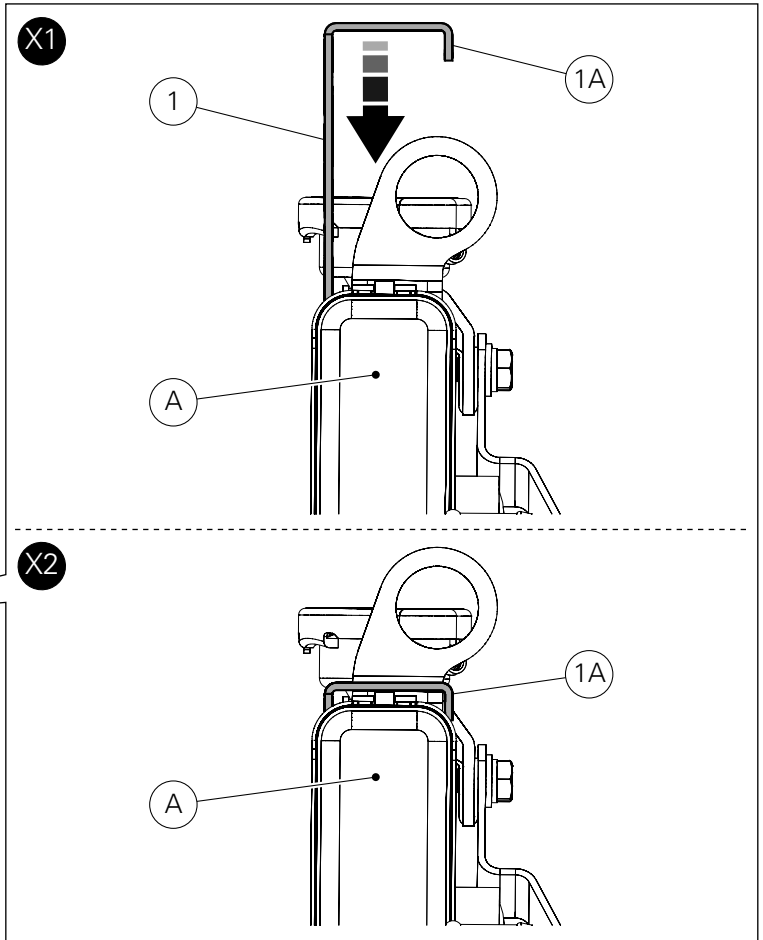
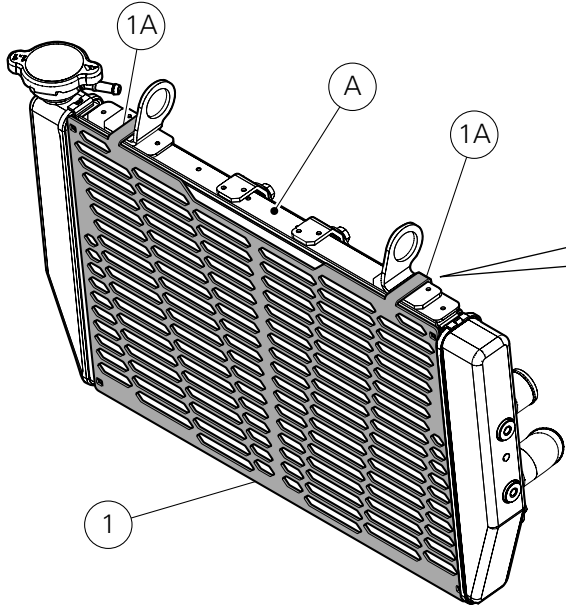
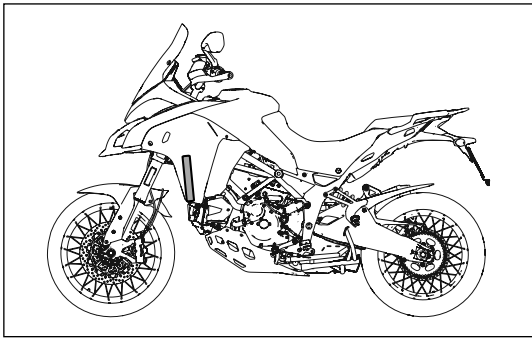
### Vormontage der Stopfen

Den Bereich des Wasserkühlerschutzes (1), in dem die 6 Stopfen (3) angesetzt werden, angemessen reinigen.

Die Schutzfolie von der Rückseite der Stopfen (3) abziehen.

Die 6 Stopfen (3) in der abgebildeten Position anbringen.

Für die korrekte Applikation gleichmäßig auf die gesamte Oberfläche der Stopfen drücken.



## Pose de la protection radiateur eau



## Remarques

Pour mieux comprendre la pose de la protection radiateur eau (1) on a représenté uniquement le radiateur (A).

Positionner la protection (1) sur le radiateur eau (A) en l'insérant par le haut, comme la figure (X1) le montre.

Tirer vers le bas la protection (1) et ajuster les 2 dents (1A) sur le radiateur eau (A), comme la figure (X2) le montre.

Insérer les 4 colliers serre-flex (2) dans les trous spéciaux (1B) présents sur la protection (1) et à l'intérieur du radiateur (A), comme la figure (Y) le montre.

Fixer la protection (1) au radiateur eau (A) en tirant les 4 colliers serre-flex (2).

## Montage des Wasserkühlerschutzgitters



## Hinweis

Zum besseren Verständnis der Montage des Wasserkühlerschutzes (1) wird nur der Kühler (A) dargestellt.

Den Schutz (1) am Wasserkühler (A) anordnen und ihn dabei von oben, wie im Detailausschnitt (X1) dargestellt, einfügen.

Den Schutz (1) nach unten ziehen und die 2 Zähne (1A) am Wasserkühler (A) anfügen, siehe dazu Detailausschnitt (X2).

Die 4 Schellen (2) in die vorgesehenen Bohrungen (1B) gemäß Abbildung (Y) im Schutz (1) und Kühler (A) einfügen.

Den Schutz (1) durch Festziehen der 4 Schellen (2) am Wasserkühler (A) fixieren.



## Conjunto de rede de proteção do radiador de água Water radiator protection kit



### Símbolos

Para uma leitura rápida e racional, foram utilizados símbolos que evidenciam situações de máxima atenção, conselhos práticos ou simples informações. Preste muita atenção ao significado dos símbolos, pois a sua função é a de evitar a repetição de conceitos técnicos ou de avisos de segurança. Portanto, os símbolos devem ser considerados como verdadeiros "lembretes". Consulte esta página sempre que tiver dúvidas acerca do seu significado.



#### Atenção

O não cumprimento das instruções mostradas pode criar uma situação de perigo e causar graves lesões pessoais e até mesmo a morte.



#### Importante

Indica a possibilidade de causar danos ao veículo e/ou aos seus componentes se as instruções mostradas não forem executadas.



#### Notas

Fornecer informações úteis sobre a operação em curso.

### Referências

Os detalhes evidenciados em cinza e com referência numérica (Ex. ①) representam o acessório a ser instalado e os eventuais componentes de montagem fornecidos como kit.

Os detalhes com referência alfabética (Ex. A) representam os componentes originais presentes na moto.

Todas as indicações direita ou esquerda, referem-se ao sentido de marcha da moto.

### Advertências gerais



#### Atenção

As operações mostradas nas páginas a seguir, se não forem executadas com boa técnica, podem prejudicar a segurança do condutor.



#### Atenção

As operações mostradas nas páginas a seguir, se não forem executadas com boa técnica, podem prejudicar a segurança do condutor.



#### Notas

Documentação necessária para executar a montagem do Conjunto: MANUAL DE OFICINA, relativo ao modelo de moto em sua posse.



#### Notas

Caso seja necessária a substituição de um componente do conjunto, consulte o quadro de peças de reposição em anexo.

### Symbols

To allow quick and easy consultation, this manual uses graphic symbols to highlight situations in which maximum care is required, as well as practical advice or information.

Pay attention to the meaning of the symbols since they serve to avoid repeating technical concepts or safety warnings throughout the text. The symbols should therefore be seen as real reminders. Please refer to this page whenever in doubt as to their meaning.



#### Warning

Failure to follow these instructions might give rise to a dangerous situation and provoke severe personal injuries or even death.



#### Caution

Failure to follow these instructions might cause damages to the vehicle and/or its components.



#### Notes

Useful information on the procedure being described.

### References

Parts highlighted in grey and with a numeric reference (Example ①) are the accessory to be installed and any assembly components supplied with the kit.

Parts with an alphabetic reference (Example A) are the original components fitted on the vehicle.

Any right- or left-hand indication refers to the vehicle direction of travel.

### General notes



#### Warning

Carefully perform the operations on the following pages since they might negatively affect rider safety.



#### Warning

Carefully perform the operations on the following pages since they might negatively affect rider safety.



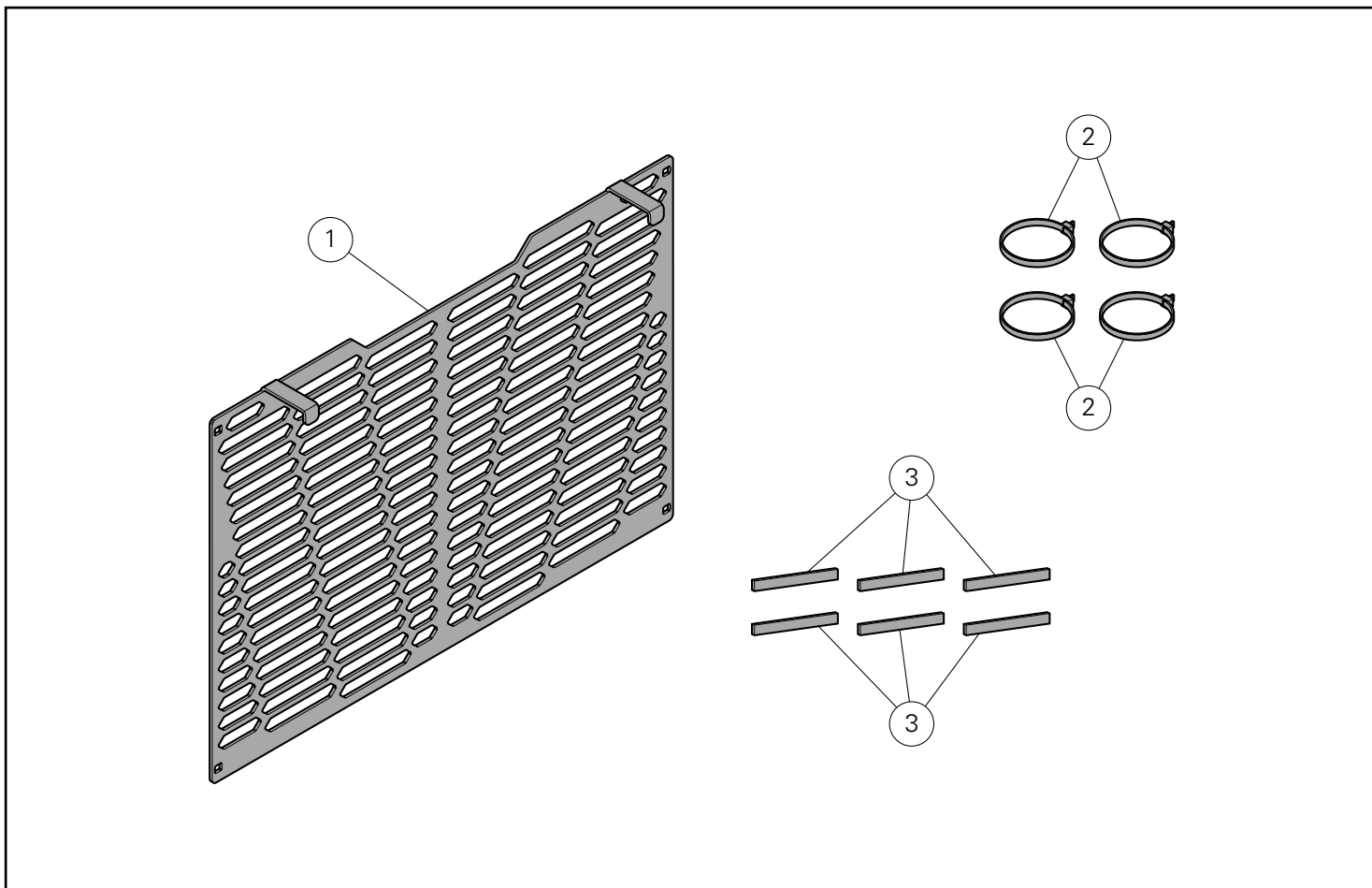
#### Notes

The following documents are necessary for assembling the Kit: WORKSHOP MANUAL of your bike model.

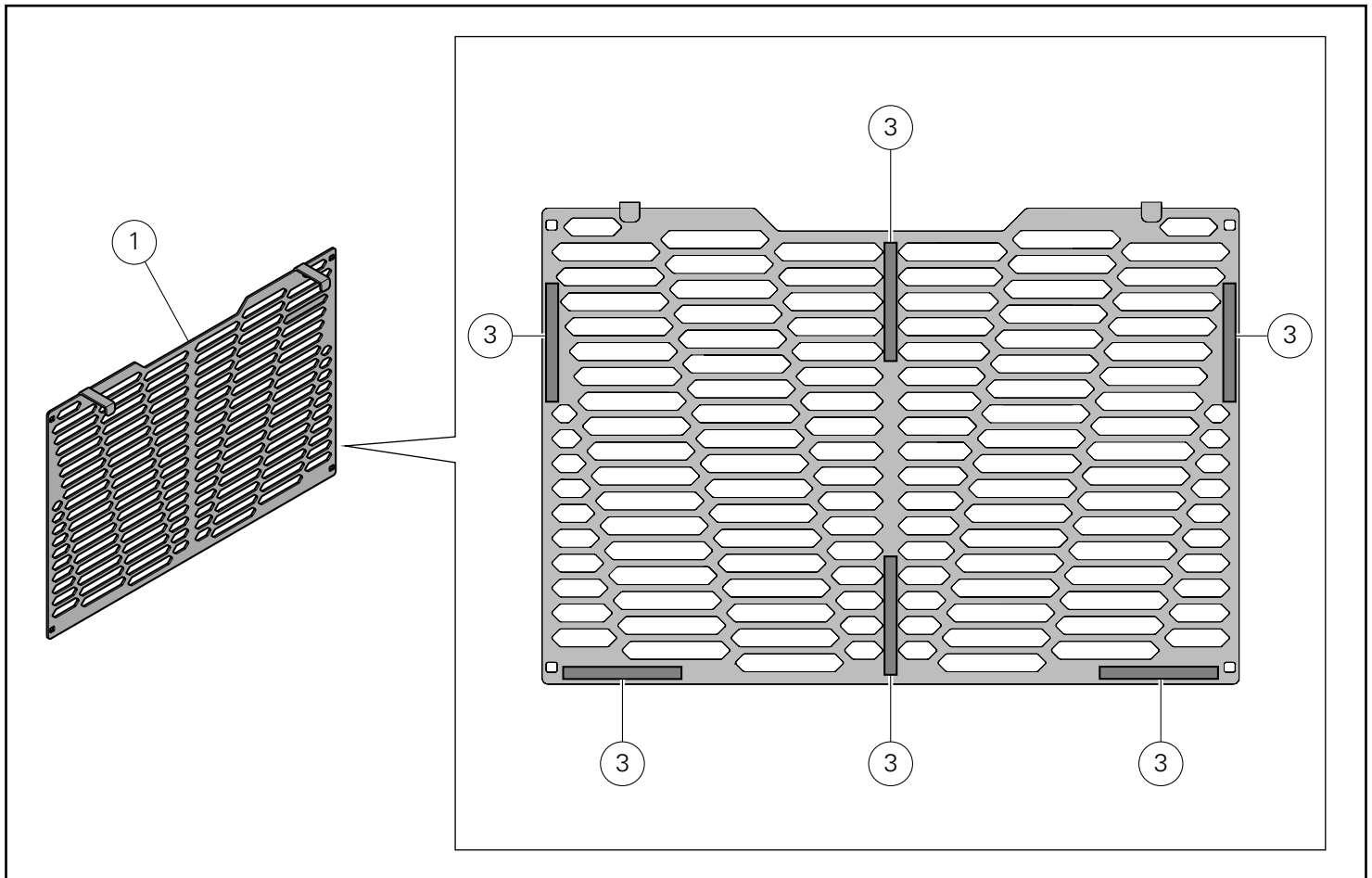


#### Notes

Should it be necessary to change any kit parts, please refer to the attached spare part table.



Pos.	Descrição	Description
1	Rede de proteção do radiador de água	Water radiator protective mesh
2	Braçadeira	Retainer
3	Tampão	Buffer



## Montagem dos componentes

### ● Importante

Verifique, antes da montagem, se todos os componentes estão limpos e em perfeito estado.

Adote todas as precauções necessárias para evitar danificar qualquer peça com a qual deve trabalhar.

### Pré-montagem dos tampões

Limpe adequadamente a zona da proteção do radiador de água (1), onde serão aplicados os 6 tampões (3).

Remova a película de proteção existente no lado traseiro dos tampões (3).

Aplice os 6 tampões (3) na posição mostrada na figura.

Para uma aplicação correta, pressione uniformemente em toda a superfície dos próprios tampões.

## Kit installation

### ● Caution

Check that all components are clean and in perfect condition before installation.

Adopt any precaution necessary to avoid damages to any part of the motorcycle you are working on.

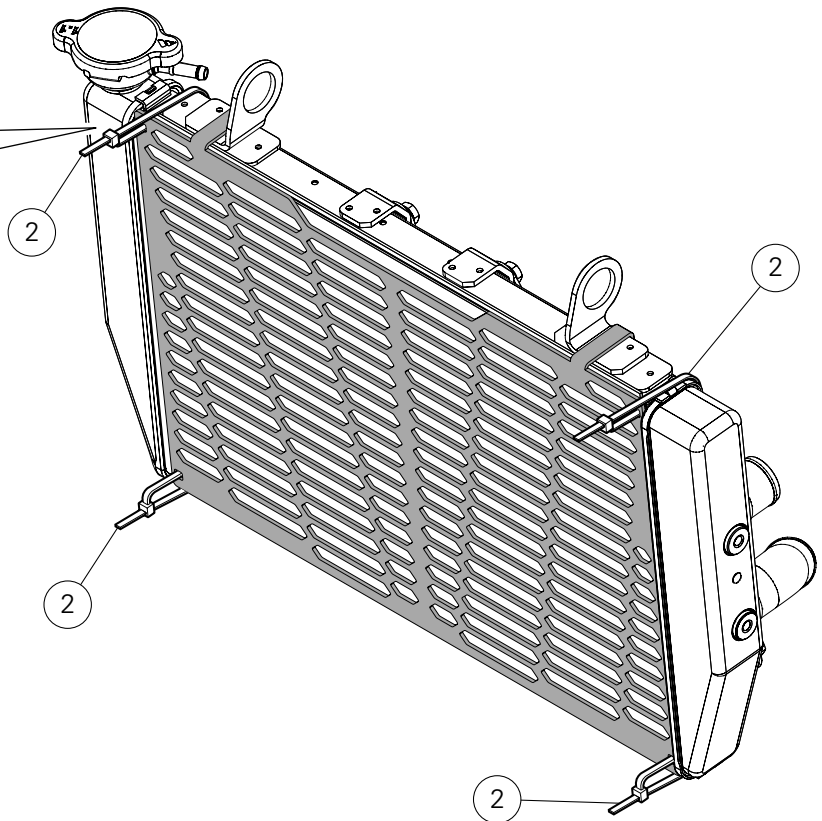
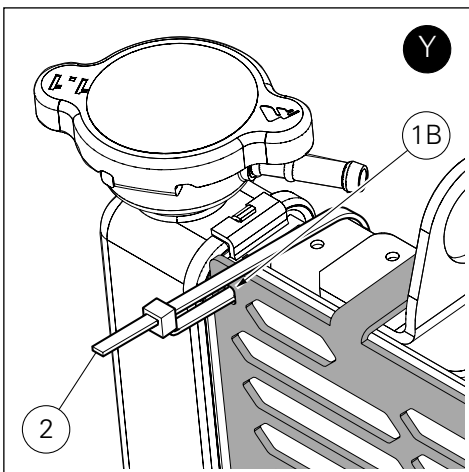
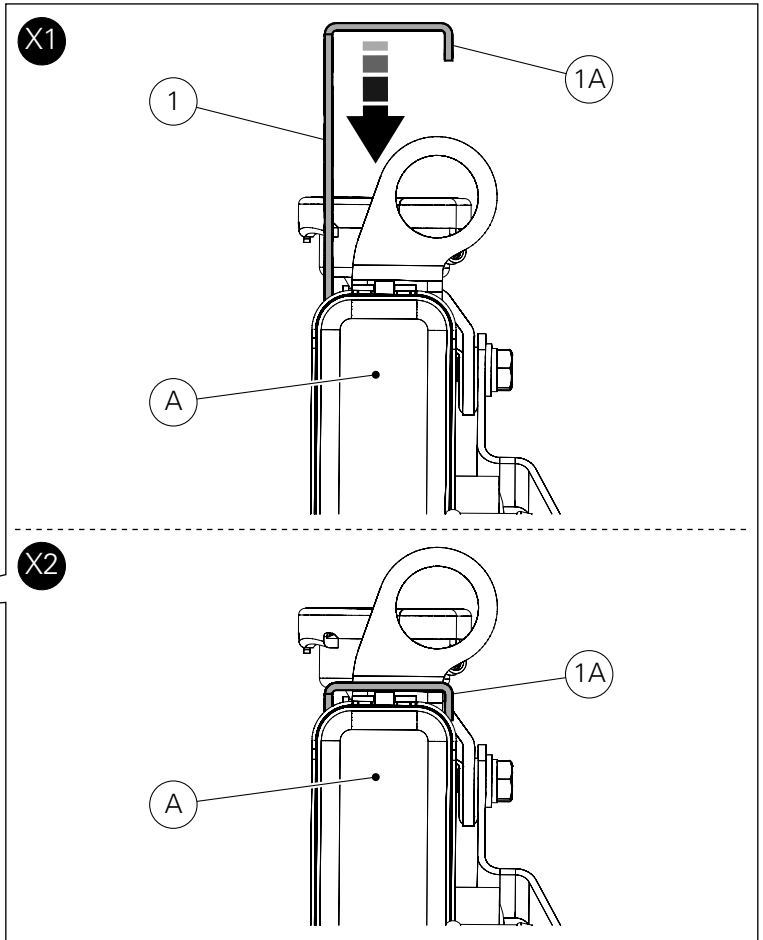
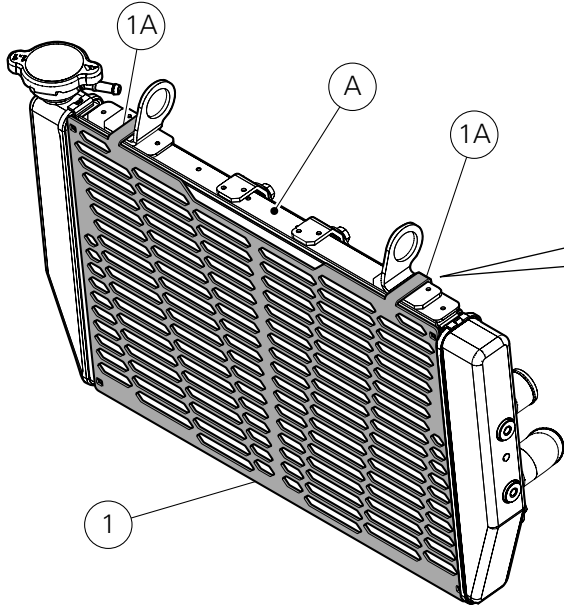
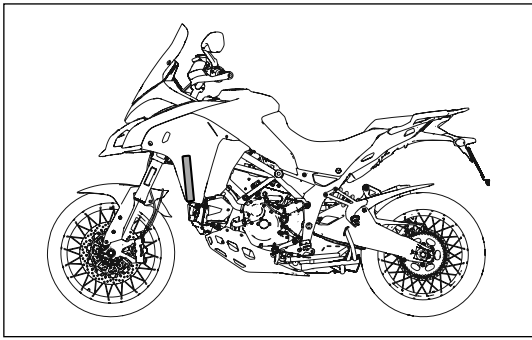
### Pre-fitting the buffers

Thoroughly clean the area of the water radiator protection (1) where the no. 6 buffers (3) will be fitted.

Remove the protective film on buffers (3) back side.

Apply the no. 6 buffers (3) in the position shown in the figure.

Press evenly on the whole buffer surface for a correct application.





## Montagem da proteção do radiador de água



### Notas

Para entender da melhor maneira a montagem da proteção do radiador de água (1), é representado apenas o radiador (A).

Posicione a proteção (1) no radiador de água (A), inserindo-a por cima, como mostrado no quadro (X1).

Puxe a proteção (1) para baixo e calce os 2 dentes (1A) no radiador de água (A), como mostrado no quadro (X2).

Insira as 4 braçadeiras (2) nos específicos furos (1B) existentes na proteção (1) e dentro do radiador (A), como mostrado na figura (Y).  
Fixe a proteção (1) ao radiador de água (A), puxando as 4 braçadeiras (2).

## Fitting the water radiator protection



### Notes

In order to better understand the fitting of water radiator protection (1), the image will only show the radiator (A).

Position protection (1) on water radiator (A), inserting it from the top, as shown in box (X1).

Pull protection (1) downwards and fit no. 2 retainers (1A) on water radiator (A), as shown in box (X2).

Insert the no. 4 ties (2) in the specific holes (1B) on protection (1) and inside radiator (A), as shown in figure (Y).  
Fasten protection (1) to water radiator (A) by pulling the no. 4 ties (2).



## Kit red protección radiador agua ラジエータープロテクションメッシュキット



### Símbolos

Para una lectura rápida y racional se han empleado símbolos que evidencian situaciones de máxima atención, consejos prácticos o simples informaciones. Prestar mucha atención al significado de los símbolos porque su función consiste en omitir la repetición de conceptos técnicos o advertencias de seguridad. Los símbolos deben considerarse como verdaderos "apuntes". Consultar esta página cada vez que se tengan dudas sobre su significado.



#### Atención

El incumplimiento de las instrucciones indicadas puede crear una situación de peligro y ocasionar graves lesiones e incluso la muerte.



#### Importante

Indica la posibilidad de provocar un daño al vehículo y/o a sus componentes si no se siguen las instrucciones indicadas.



#### Notas

Suministra útiles informaciones sobre la operación en curso.

### Referencias

Las partes resaltadas en gris y la referencia numérica (Por ej. ①) representan el accesorio que se debe instalar y los eventuales componentes de montaje suministrados en el kit.

Las partes con referencia alfabética (Por ej. (A)) representan los componentes originales presentes en la motocicleta.

Todas las indicaciones derecha o izquierda se refieren al sentido de marcha de la motocicleta.

### Advertencias generales



#### Atención

Las operaciones descritas en las siguientes páginas deben realizarse correctamente para no perjudicar la seguridad del piloto.



#### Atención

Las operaciones descritas en las siguientes páginas deben realizarse correctamente para no perjudicar la seguridad del piloto.



#### Notas

La documentación necesaria para realizar el montaje del Kit es el: MANUAL DE TALLER, relativo al modelo de moto en vuestro poder.



#### Notas

Si fuera necesario sustituir un componente del kit, consultar la tabla de recambios adjunta.

### シンボル

素早くかつ合理的に読み進めることができるように、本マニュアルではいくつかのシンボルを導入し、最大限の注意を払う必要がある状況や、推奨事項、または一般情報を明確にしています。技術的概念や安全に関する警告を繰り返し記載する必要がないように機能しているので、各シンボルの意味に十分注意してください。シンボルは、実際上の“覚え書き”であると考えてください。シンボルなどの意味がわからなくなったり疑問に思う場合は、必ずこのページで調べるようにしてください。



#### 注記

この説明書に従わずに使用すると危険な状況を招き、重大なけが、あるいは死をももたらす原因となることがあります。



#### 重要

この説明書に従わずに使用すると、車体及び/ 又はその部品に損害を招く可能性があります



#### 参考

操作中の内容に関する有用な情報を掲載しています。

### 参照

灰色で表示する部品、および参照番号 (Es. ①) で表示する部品は、キットに付属する取り付け部品および組み立て部品を示します。

参照アルファベット (Es. (A)) で表示する部品は、車両に付属するオリジナル部品を示します。

すべての右及び左の指示は車体の進行方向を向いたものです。

### 一般警告事項



#### 注記

以下のページに記載されている作業が規定通りに実施されないと、ライダーの安全性を脅かすおそれがあります。



#### 注記

以下のページに記載されている作業が規定通りに実施されないと、ライダーの安全性を脅かすおそれがあります。



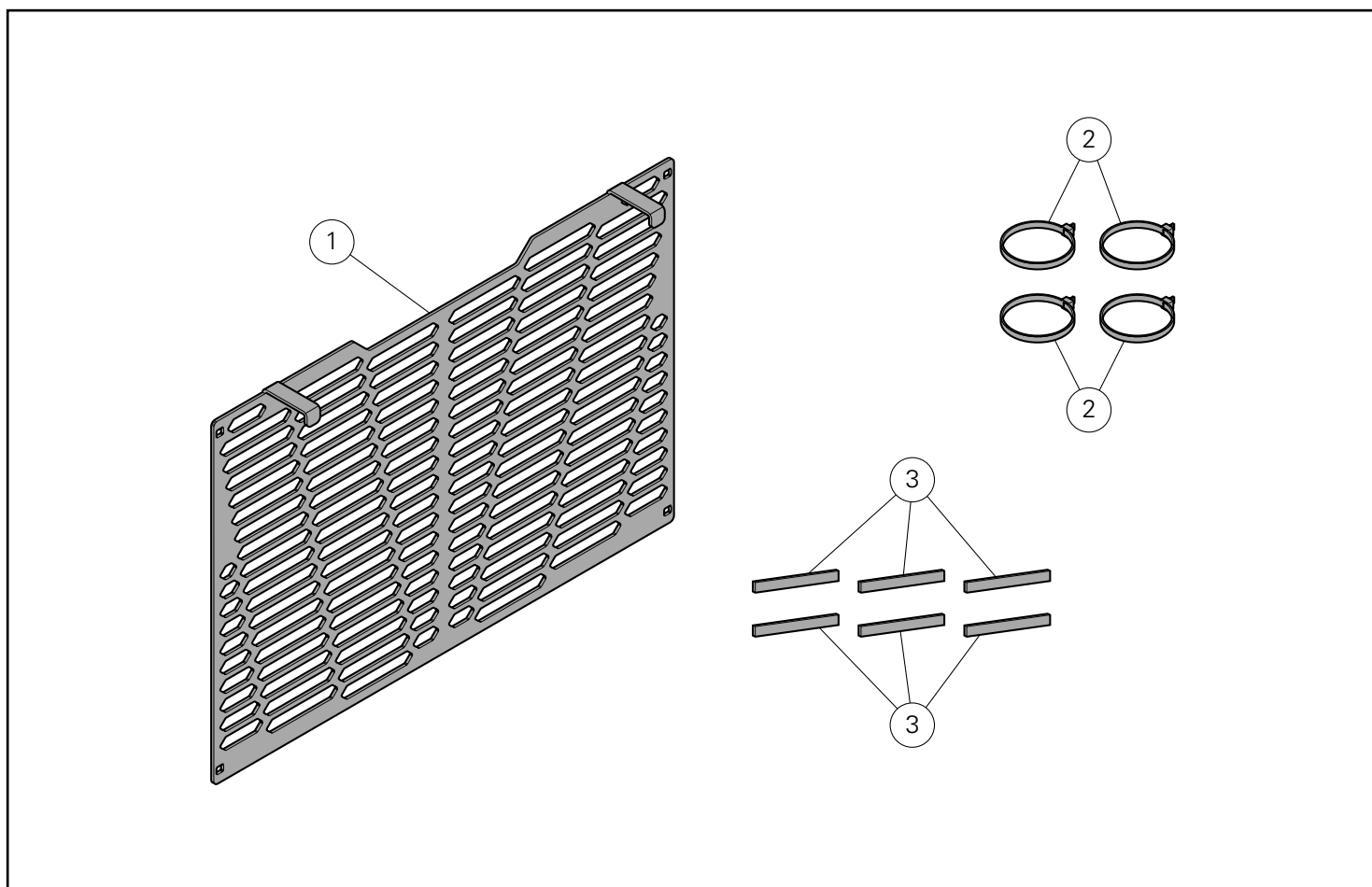
#### 参考

キットの取り付けに必要な資料：お手持ちの車両モデルに対応するワークショップマニュアル。

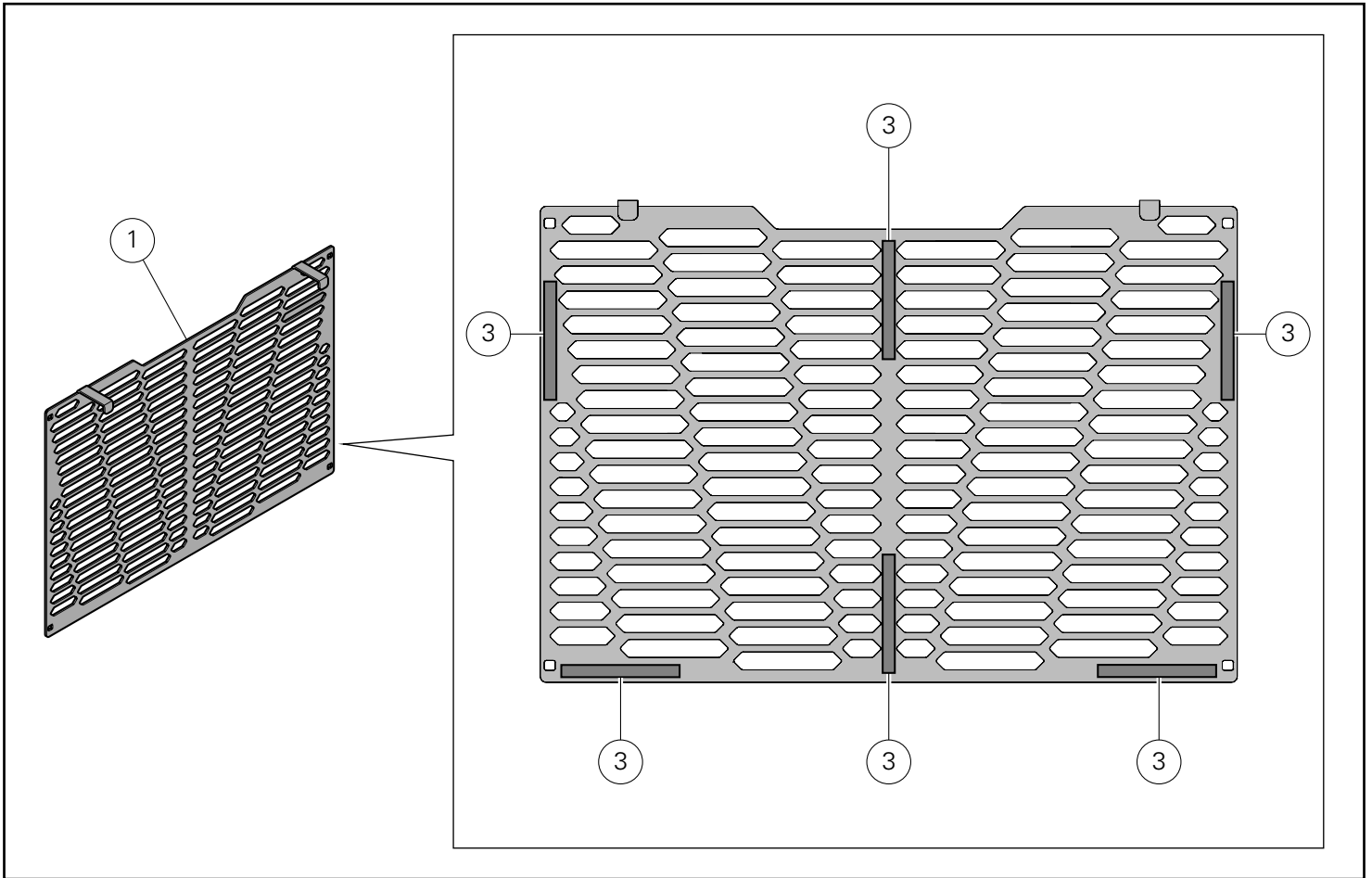


#### 参考

キットの部品を交換する必要がある場合は、添付のスペアパーツ表を参照してください。



Pos.	Denominación	説明
1	Red protección radiador agua	ラジエータープロテクショングリッド
2	Abrazadera	クランプ
3	Tapón	パッド



## Montaje componentes kit

### ● Importante

Controlar, antes del montaje, que todos los componentes se encuentren limpios y en perfecto estado.  
Adoptar todas las precauciones necesarias para evitar daños en la superficie exterior de los componentes donde se debe operar.

### Pre-montaje tapones

Limpiar adecuadamente la parte de la protección radiador agua (1) en la que se aplicarán los 6 tapones (3).  
Quitar la película protectora presente en el lado trasero de los tapones (3).  
Aplicar los 6 tapones (3) en la posición ilustrada en la figura.  
Para una aplicación correcta, presionar de manera uniforme en toda la superficie de los tapones.

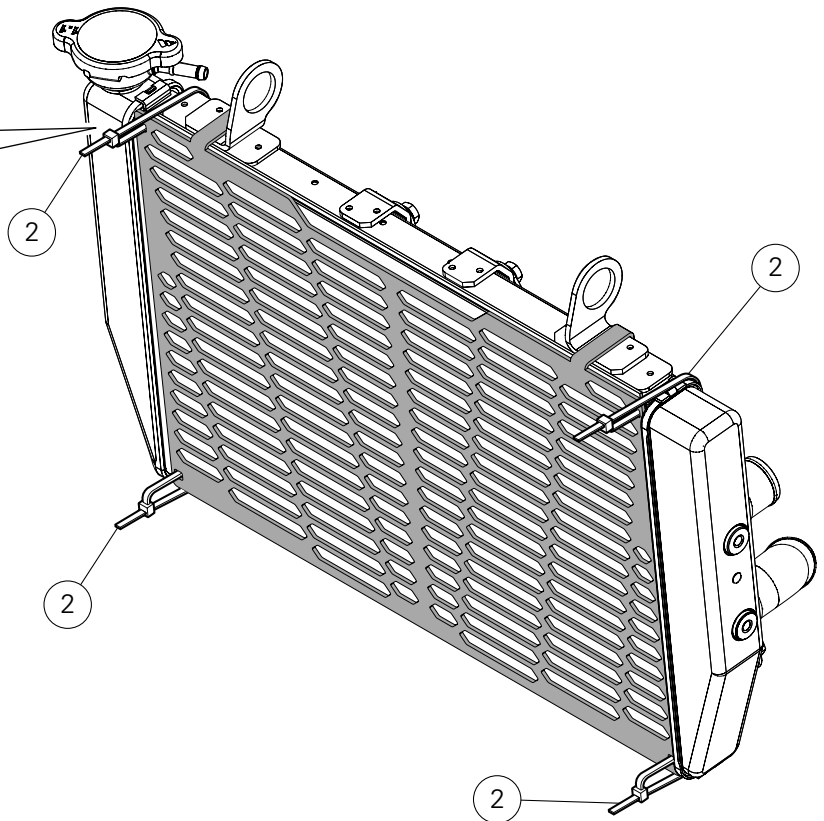
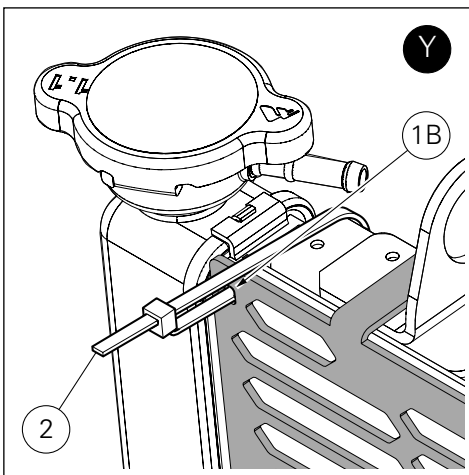
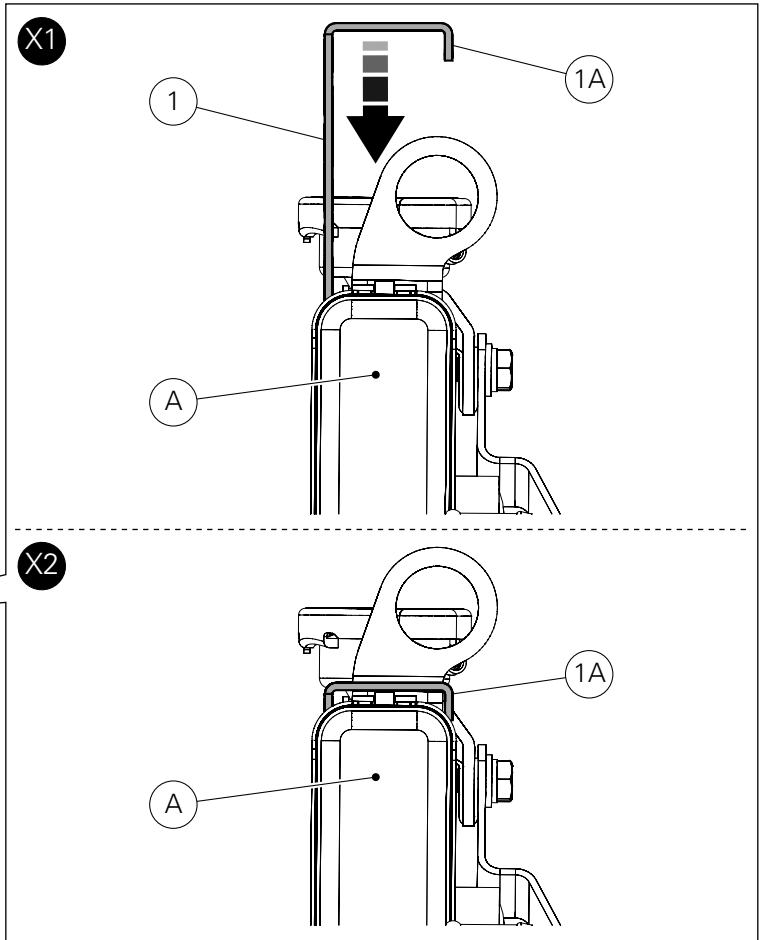
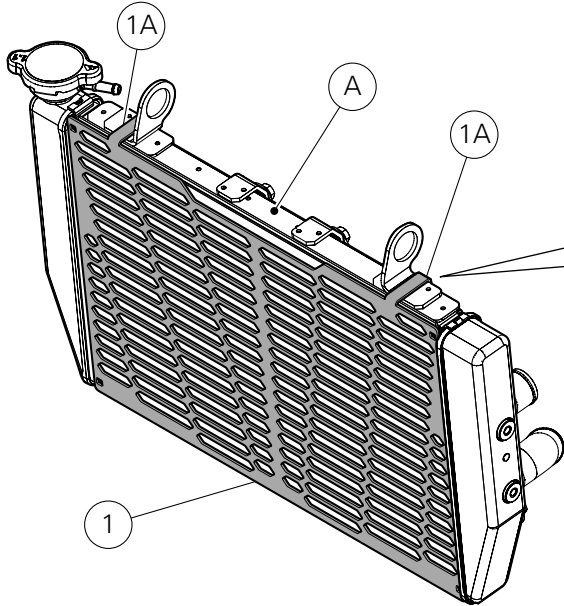
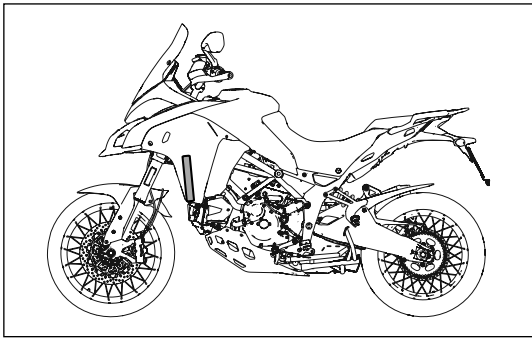
## キット部品の取り付け

### ● 重要

取り付け前にすべての部品に汚れがなく、完璧な状態であることを確認します。  
作業する部品の外側表面を傷つけないために、必要な予防措置を取ってください。

### パッドの仮取り付け

6つのパッド (3) を取り付けるラジエータープロテクション (1) 部分を適切に清掃します。  
パッド (3) の裏側にある保護フィルムを取り外します。  
6つのパッド (3) を図の位置に取り付けます。  
きちんと取り付けるために、ドリフトの表面を均一に押し付けてください。



## Montaje protección radiador agua



### Notas

Para que el montaje de la protección radiador agua (1) resulte más comprensible, se representa solo el radiador (A).

Posicionar la protección (1) en el radiador agua (A), introduciéndola desde arriba, como se muestra en el recuadro (X1).

Tirar hacia abajo la protección (1) y calzar los 2 dientes (1A) en el radiador agua (A), como se muestra en el recuadro (X2).

Introducir las 4 abrazaderas (2) en los orificios específicos (1B) presentes en la protección (1) y dentro del radiador (A), como ilustra la figura (Y).

Fijar la protección (1) al radiador agua (A) tirando las 4 abrazaderas (2).

## ラジエータープロテクションの取り付け



### 参考

ラジエータープロテクション (1) の取り付けをわかりやすくするため、ラジエーター (A) だけを表示しています。

枠内 (X1) に示されているように、プロテクション (1) を上からラジエーター (A) に挿入し、配置します。

枠内 (X2) に示されているように、プロテクション (1) を下に引いて、2 つのツメ (1A) をラジエーター (A) に取り付けます。

図 (Y) のように、4 つのクランプ (2) をプロテクション (1) およびラジエーター (A) の内側にある所定の穴 (1B) に挿入します。

4 つのクランプ (2) を引いて、プロテクション (1) をラジエーター (A) に固定します。







**DUCATI PERFORMANCE accessories**

## レース専用部品 ご注文書

### ご注文商品

1 P/N

商品名

2 P/N

商品名

3 P/N

商品名

4 P/N

商品名

5 P/N

商品名

### お客様ご記入欄

私は上記レース専用部品を下記車両に装着し、サーキット走行のみに利用し、一般公道には利用しません。

車台番号 ZDM

モデル名

お客様署名

ご注文日

### ドゥカティ正規ネットワーク店記入欄

お客様に上記レース専用部品を販売し、レース専用部品のご利用方法を説明いたしました。

販売店署名

販売日

年

月

日

販売店様へお願い

- 上記ご記入の上、弊社アフターセールス部までFAXしてください。FAX:03-6692-1317
- 取り付け車両1台に1枚でご使用ください。