

## Kit plexiglass Touring Touring plexiglass kit



### Simbologia

Per una lettura rapida e razionale sono stati impiegati simboli che evidenziano situazioni di massima attenzione, consigli pratici o semplici informazioni.

Prestare molta attenzione al significato dei simboli, in quanto la loro funzione è quella di non dovere ripetere concetti tecnici o avvertenze di sicurezza. Sono da considerare, quindi, dei veri e propri "promemoria".

Consultare questa pagina ogni volta che sorgeranno dubbi sul loro significato.



#### Attenzione

La non osservanza delle istruzioni riportate può creare una situazione di pericolo e causare gravi lesioni personali e anche la morte.



#### Importante

Indica la possibilità di arrecare danno al veicolo e/o ai suoi componenti se le istruzioni riportate non vengono eseguite.



#### Note

Fornisce utili informazioni sull'operazione in corso.

### Riferimenti

I particolari evidenziati in grigio e riferimento numerico (Es. ①) rappresentano l'accessorio da installare e gli eventuali componenti di montaggio forniti a kit.

I particolari con riferimento alfabetico (Es. A) rappresentano i componenti originali presenti sul motoveicolo.

Tutte le indicazioni destro o sinistro si riferiscono al senso di marcia del motociclo.

### Avvertenze generali



#### Attenzione

Le operazioni riportate nelle pagine seguenti devono essere eseguite da un tecnico specializzato o da un'officina autorizzata DUCATI.



#### Attenzione

Le operazioni riportate nelle pagine seguenti se non eseguite a regola d'arte possono pregiudicare la sicurezza del pilota.



#### Note

Documentazione necessaria per eseguire il montaggio del Kit è il MANUALE OFFICINA, relativo al modello di moto in vostro possesso.



#### Note

Nel caso fosse necessaria la sostituzione di un componente del kit consultare la tavola ricambi allegata.

### Symbols

To allow quick and easy consultation, this manual uses graphic symbols to highlight situations in which maximum care is required, as well as practical advice or information.

Pay attention to the meaning of the symbols since they serve to avoid repeating technical concepts or safety warnings throughout the text. The symbols should therefore be seen as real reminders. Please refer to this page whenever in doubt as to their meaning.



#### Warning

Failure to follow these instructions might give rise to a dangerous situation and provoke severe personal injuries or even death.



#### Caution

Failure to follow these instructions might cause damages to the vehicle and/or its components.



#### Notes

Useful information on the procedure being described.

### References

Parts highlighted in grey and with a numeric reference (Example ①) are the accessory to be installed and any assembly components supplied with the kit.

Parts with an alphabetic reference (Example A) are the original components fitted on the vehicle.

Any right- or left-hand indication refers to the vehicle direction of travel.

### General notes



#### Warning

Carefully perform the operations on the following pages since they might negatively affect rider safety.



#### Warning

Carefully perform the operations on the following pages since they might negatively affect rider safety.



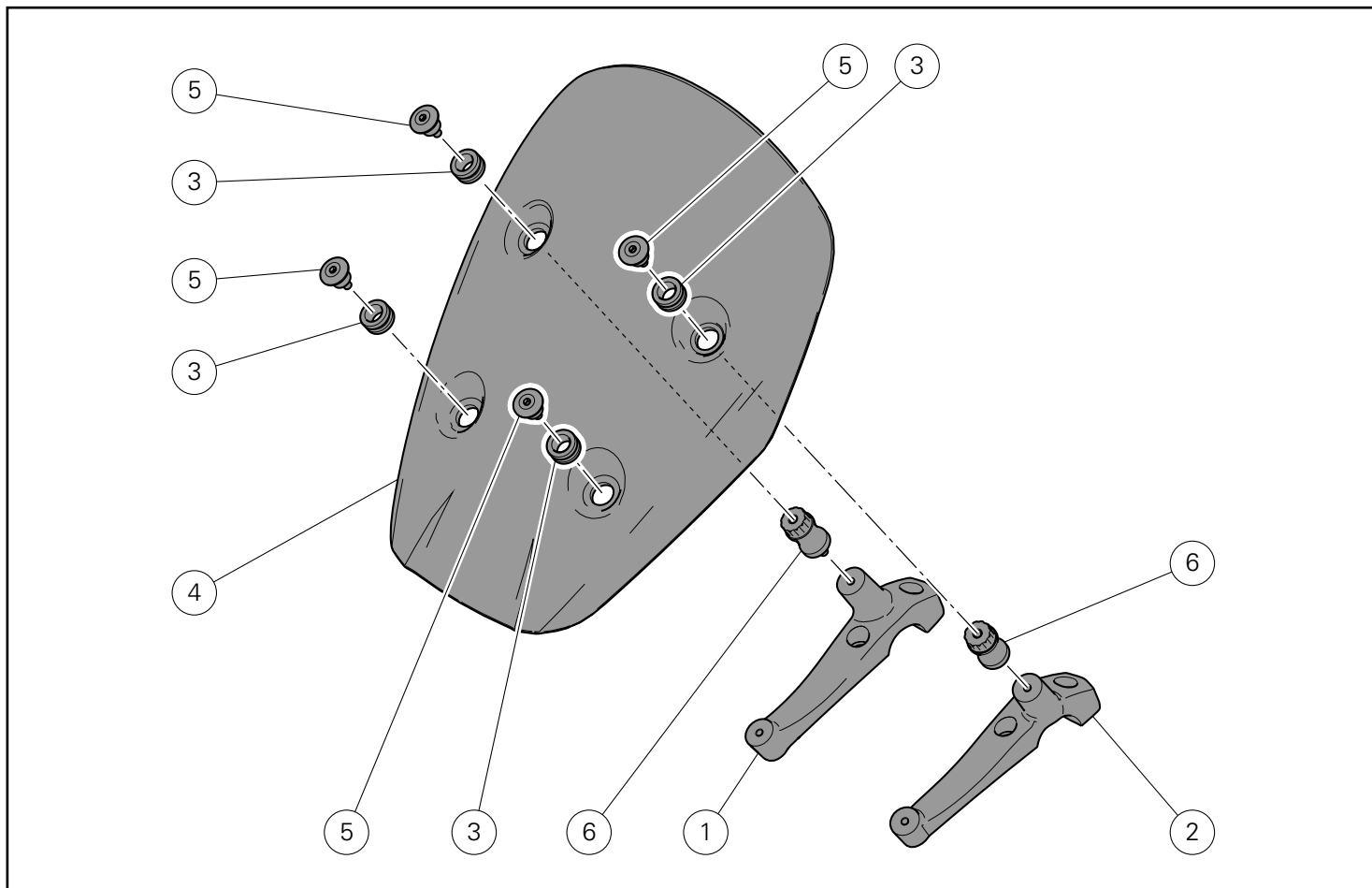
#### Notes

The following documents are necessary for assembling the Kit: WORKSHOP MANUAL of your bike model.



#### Notes

Should it be necessary to change any kit parts, please refer to the attached spare part table.



**Attenzione**

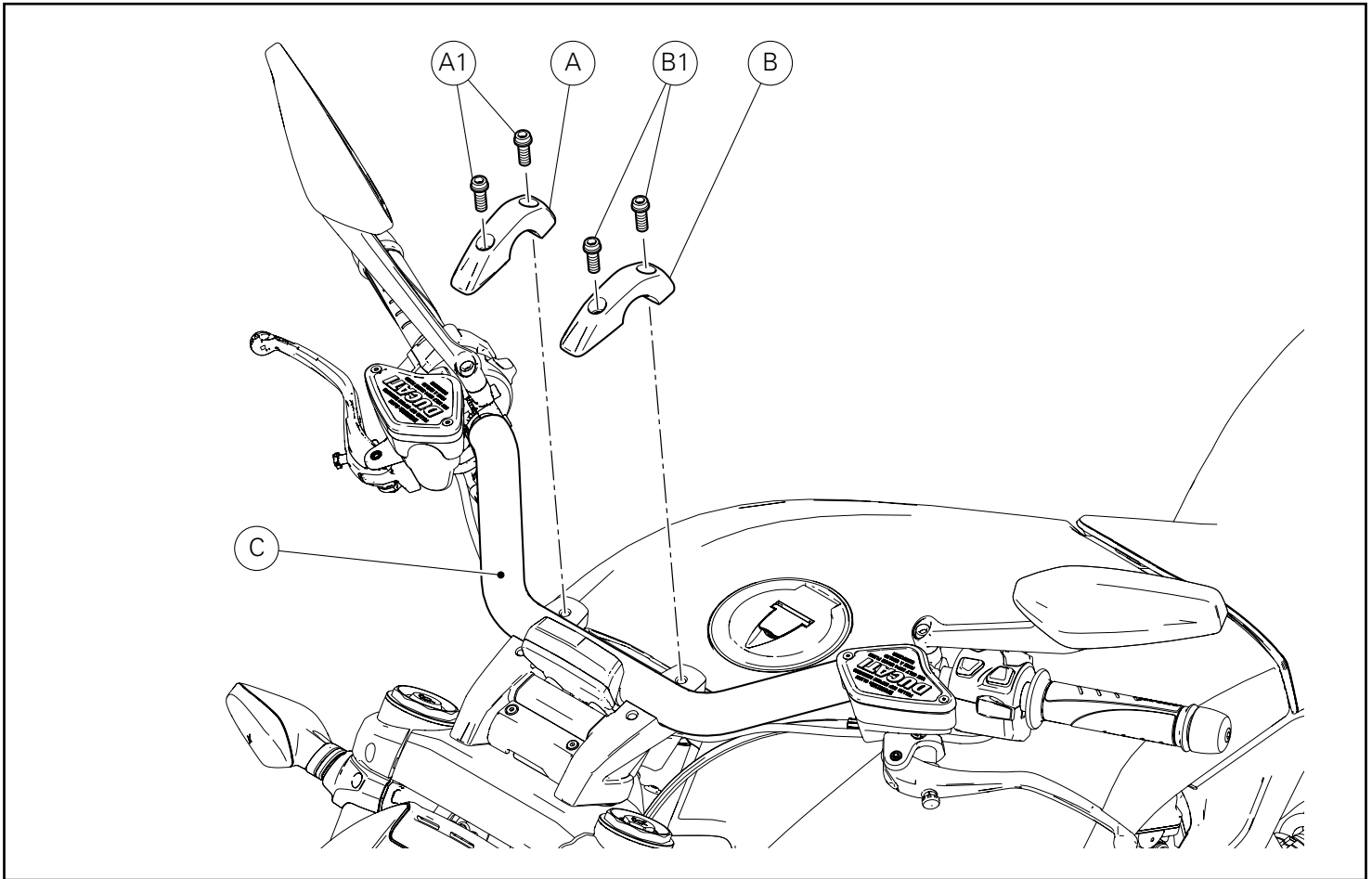
Per la pulizia del parabrezza utilizzare acqua saponata o prodotti specifici non a base d'alcool per non danneggiare il prodotto.



**Warning**

To clean the windscreen use soap and water or specific products that are not alcohol-based to avoid damaging the product.

Pos.	Denominazione	Description
1	Cavallotto superiore destro	Upper RH U-bolt
2	Cavallotto superiore sinistro	Upper LH U-bolt
3	Passacavo	Cable ring
4	Parabrezza	Windscreen
5	Vite speciale M5	Special M5 screw
6	Colonna	Stud bolt



### Smontaggio componenti originali

#### Smontaggio cavallotto superiore destro

Svitare le n.2 viti (A1) e rimuovere il cavallotto superiore destro (A).  
Recuperare le n.2 viti (A1).

#### Smontaggio cavallotto superiore sinistro

Sostenendo adeguatamente il manubrio (C), svitare le n.2 viti (B1) e rimuovere il cavallotto superiore sinistro (B).  
Recuperare le n.2 viti (B1).

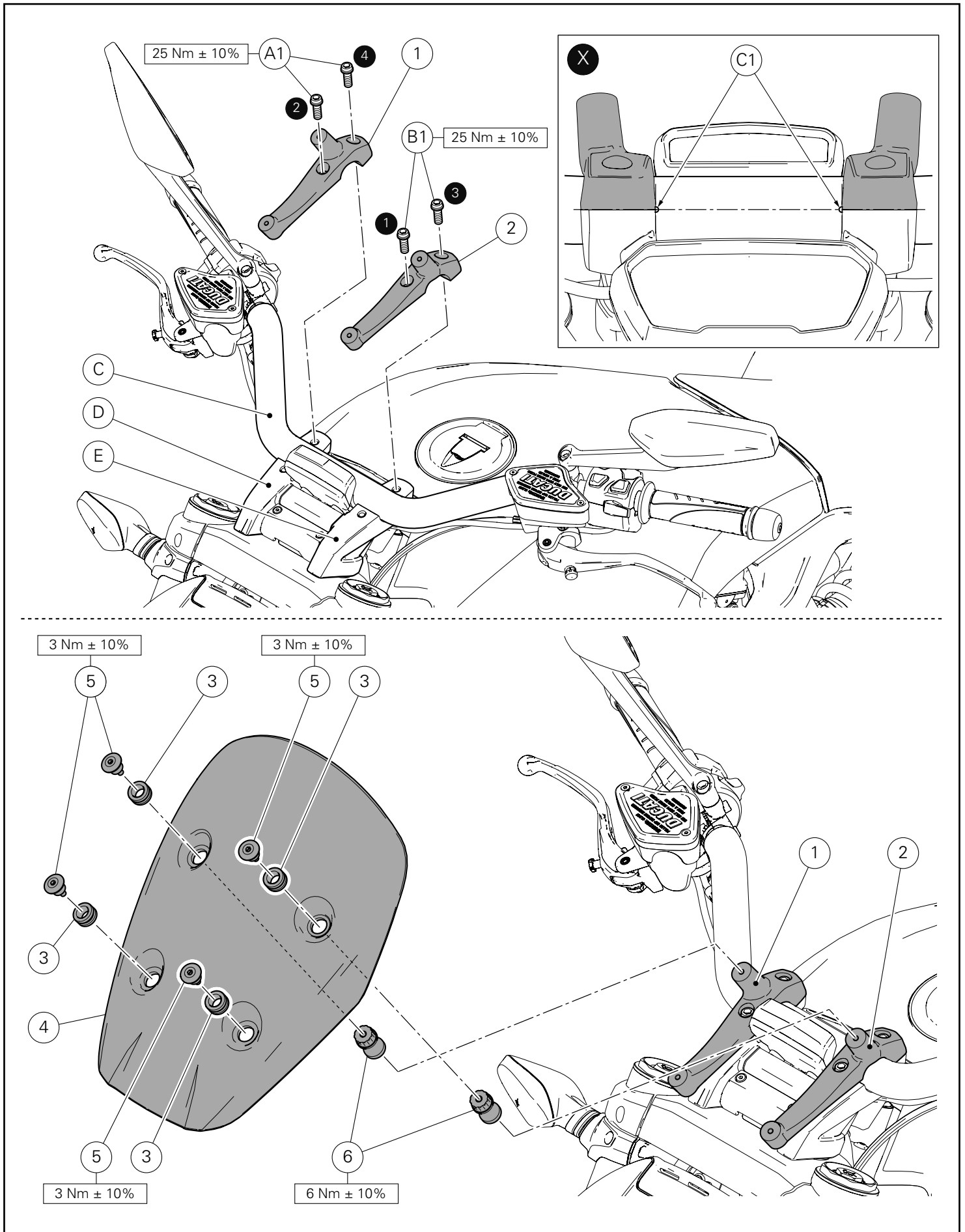
### Removing the original components

#### Upper RH U-bolt removal

Loosen no. 2 screws (A1) and remove upper RH U-bolt (A).  
Keep the no.2 screws (A1).

#### Upper LH U-bolt removal

Duly support the handlebar (C), loosen the no. 2 screws (B1) and remove the upper LH U-bolt (B).  
Keep the no.2 screws (B1).



## Montaggio componenti kit



### Importante

Verificare, prima del montaggio, che tutti i componenti risultino puliti e in perfetto stato.  
Adottare tutte le precauzioni necessarie per evitare di danneggiare qualsiasi parte nella quale ci si trova ad operare.

### Montaggio cavallotti superiori

Applicare grasso GADIUS S2 V220 AD 2 su filetto e sottotesta delle n.2 viti originali (A1).  
Posizionare il cavallotto superiore destro (1) sul cavallotto inferiore (D) e impuntare le n.2 viti originali (A1), senza serrarle.  
Applicare grasso GADIUS S2 V220 AD 2 su filetto e sottotesta delle n.2 viti originali (B1).  
Posizionare il cavallotto superiore sinistro (2) sul cavallotto inferiore (E) e impuntare le n.2 viti originali (B1).  
Regolare il manubrio (C) utilizzando come riferimento le bulinature (C1) poste sul manubrio stesso, come indicato nel riquadro (X).  
Serrare le n.4 viti (A1) e (B1) alla coppia indicata, applicando la sequenza 1-2-3-4-1-2.



### Importante

Per un corretto montaggio dei cavallotti superiori (1) e (2) occorre rispettare la sequenza di serraggio.

### Montaggio cupolino

Impuntare le n.2 colonnette (6) sui fori superiori dei cavallotti (1) e (2).  
Serrare le n.2 colonnette (6) alla coppia indicata.  
Premontare i n.4 gommini antivibranti (3) sul parabrezza (4) aiutandosi con acqua saponata.



### Importante

Per il montaggio dei gommini antivibranti non utilizzare alcool o prodotti a base d'alcool.

Posizionare il cupolino (4) sui cavallotti (1) e (2), impuntare le n.4 viti speciali (5).  
Serrare moderatamente le n.4 viti speciali (5) per evitare lo schiacciamento dei gommini.



### Attenzione

Per la pulizia del parabrezza utilizzare acqua saponata o prodotti specifici non a base d'alcool per non danneggiare il prodotto.

## Kit installation



### Caution

Check that all components are clean and in perfect condition before installation.  
Adopt any precaution necessary to avoid damages to any part of the motorcycle you are working on.

### Upper U-bolt assembly

Smear the thread and underhead of no. 2 original screws (A1) with GADIUS S2 V220 AD 2 grease.  
Position the upper RH U-bolt (1) on the lower U-bolt (D) and start no. 2 original screws (A1) without tightening them.  
Smear the thread and underhead of no. 2 original screws (B1) with GADIUS S2 V220 AD 2 grease.  
Position the upper LH U-bolt (2) on the lower U-bolt (E) and start no. 2 original screws (B1).  
Adjust the handlebar (C) by using the engraved points (C1) on the handlebar as a reference, as indicated in box (X).  
Tighten no. 4 screws (A1) and (B1) to the specified torque, following the sequence 1-2-3-4-1-2.



### Caution

For a correct assembly of upper U-bolts (1) and (2) the tightening sequence must be followed.

### Headlight fairing assembly

Start no. 2 stud bolts (6) on U-bolt (1) and (2) upper holes.  
Tighten no. 2 stud bolts (6) to the specified torque.  
Pre-fit no.4 vibration dampers (3) onto windscreen (4) using soap and water.



### Caution

Do not use alcohol or alcohol-based products to fit the vibration dampers.

Position headlight fairing (4) on the U-bolts (1) and (2) and start no. 4 special screws (5).  
Slightly tighten the no. 4 special screws (5) to avoid squeezing the grommets.



### Warning

To clean the windscreen use soap and water or specific products that are not alcohol-based to avoid damaging the product.



## Kit pare-brise Touring Kit Touring-Plexiglas



### Symboles

Pour faciliter la consultation de ce manuel, des symboles signalent des situations exigeant le maximum d'attention, des conseils pratiques ou de simples informations. Lire attentivement la signification de ces symboles car ils renvoient à des concepts techniques ou des consignes de sécurité de la plus grande importance. Ils doivent être considérés comme de véritables « aide-mémoire ». Toujours consulter cette page en cas de doute concernant leur signification.



#### Attention

La non-observance des instructions reportées ci-dessous peut créer une situation dangereuse et provoquer de graves lésions personnelles voire la mort.



#### Important

Indique la possibilité d'endommager le véhicule et/ou ses composants si les instructions reportées ci-dessous ne sont pas suivies.



#### Remarques

Fournit des informations utiles sur l'opération en cours.

### Références

Les pièces surlignées en gris et la référence numérique (Ex. ①) représentent l'accessoire à installer et les composants de montage éventuels fournis en kit.

Les pièces avec référence alphabétique (Ex. Ⓐ) représentent les composants d'origine présents sur le motorcycle.

Toutes les indications droite ou gauche se réfèrent au sens de marche la moto.

### Avertissements généraux



#### Attention

Les opérations indiquées dans les pages suivantes, au cas où elles ne seraient pas effectuées selon les règles de l'art pourraient compromettre la sécurité du pilote.



#### Attention

Les opérations indiquées dans les pages suivantes, au cas où elles ne seraient pas effectuées selon les règles de l'art pourraient compromettre la sécurité du pilote.



#### Remarques

La documentation nécessaire pour effectuer la pose du Kit est le : MANUEL D'ATELIER, relatif au modèle de moto en votre possession.



#### Remarques

Au cas où il serait nécessaire d'effectuer le remplacement d'un composant du kit, il faudra consulter la planche relative aux pièces détachées ci-jointe.

### Symbole

Zum schnellen und übersichtlichen Lesen werden Symbole verwendet, die außerordentlich wichtige Situationen, praktische Ratschläge oder auch nur einfache Informationen hervorheben. Der Bedeutung dieser Symbole ist besondere Aufmerksamkeit zu schenken, da sich hierdurch das ständige Wiederholen von technischen Konzepten oder Sicherheitshinweisen erübrigt. Sie stellen daher regelrechte „Merker“ dar. Diese Seite ist immer dann zur Hand zu nehmen, wenn Zweifel über die Bedeutung eines Symbols bestehen sollten.



#### Achtung

Eine Nichtbeachtung der hier wiedergegebenen Anweisungen kann Gefahrensituationen schaffen und zu schweren Verletzungen und auch zum Tod führen.



#### Wichtig

Weist darauf hin, dass bei Nichteinhaltung der hier wiedergegebenen Anweisungen die Möglichkeit für Schäden am Fahrzeug und/oder seiner Komponenten besteht.



#### Hinweis

Übermittelt nützliche Informationen zum betreffenden Arbeitseingriff.

### Bezugsangaben

Die grau gekennzeichneten Bestandteile mit numerischem Bezug (Bsp. ①) geben das zu installierende Bestandteil und die eventuellen, im Kit enthaltenen Montagekomponenten wieder.

Die Bestandteile mit alphabetischem Bezug (Bsp. Ⓐ) geben die Original-Bestandteile wieder, die am Motorrad verbaut wurden.

Alle Angaben wie „rechts“ oder „links“ beziehen sich auf die Fahrtrichtung des Motorrads.

### Allgemeine Warnhinweise



#### Achtung

Werden die auf den folgenden Seiten beschriebenen Arbeitsmaßnahmen nicht fachgerecht ausgeführt, kann sich dies auf die Sicherheit des Fahrers auswirken.



#### Achtung

Werden die auf den folgenden Seiten beschriebenen Arbeitsmaßnahmen nicht fachgerecht ausgeführt, kann sich dies auf die Sicherheit des Fahrers auswirken.



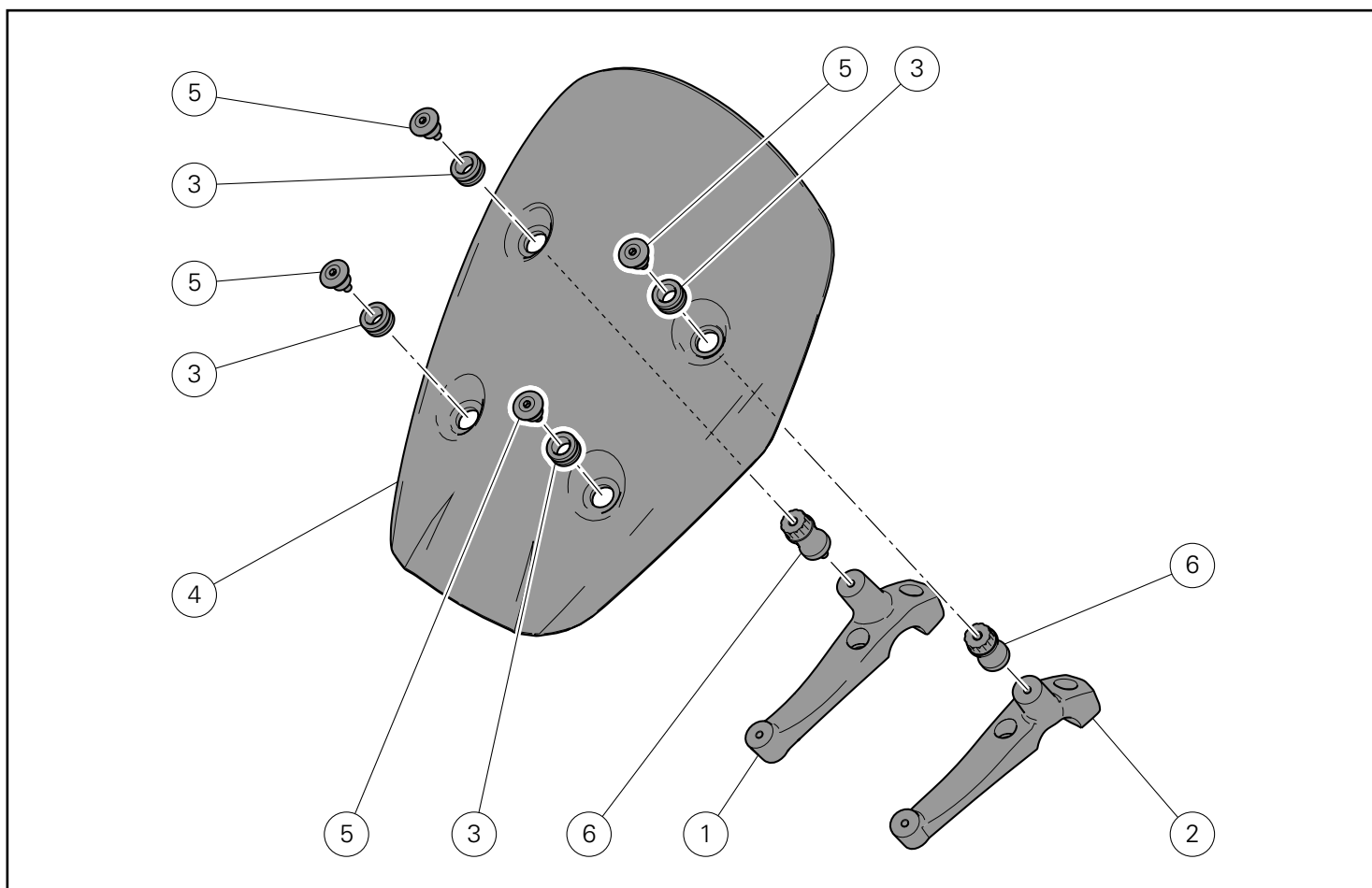
#### Hinweis

Für die Montage des Kits sind folgende Unterlagen erforderlich: WERKSTATTHANDBUCH, des sich in Ihrem Besitz befindlichen Motorrads.



#### Hinweis

Sollte sich der Austausch eines Bestandteils des Kits als erforderlich erweisen, ist dazu Bezug auf die beiliegende Ersatzteilliste zu nehmen.



**Attention**

Pour le nettoyage du pare-brise utiliser de l'eau savonneuse ou des produits spécifiques qui ne soient pas à base d'alcool sous peine d'endommager le pare-brise.

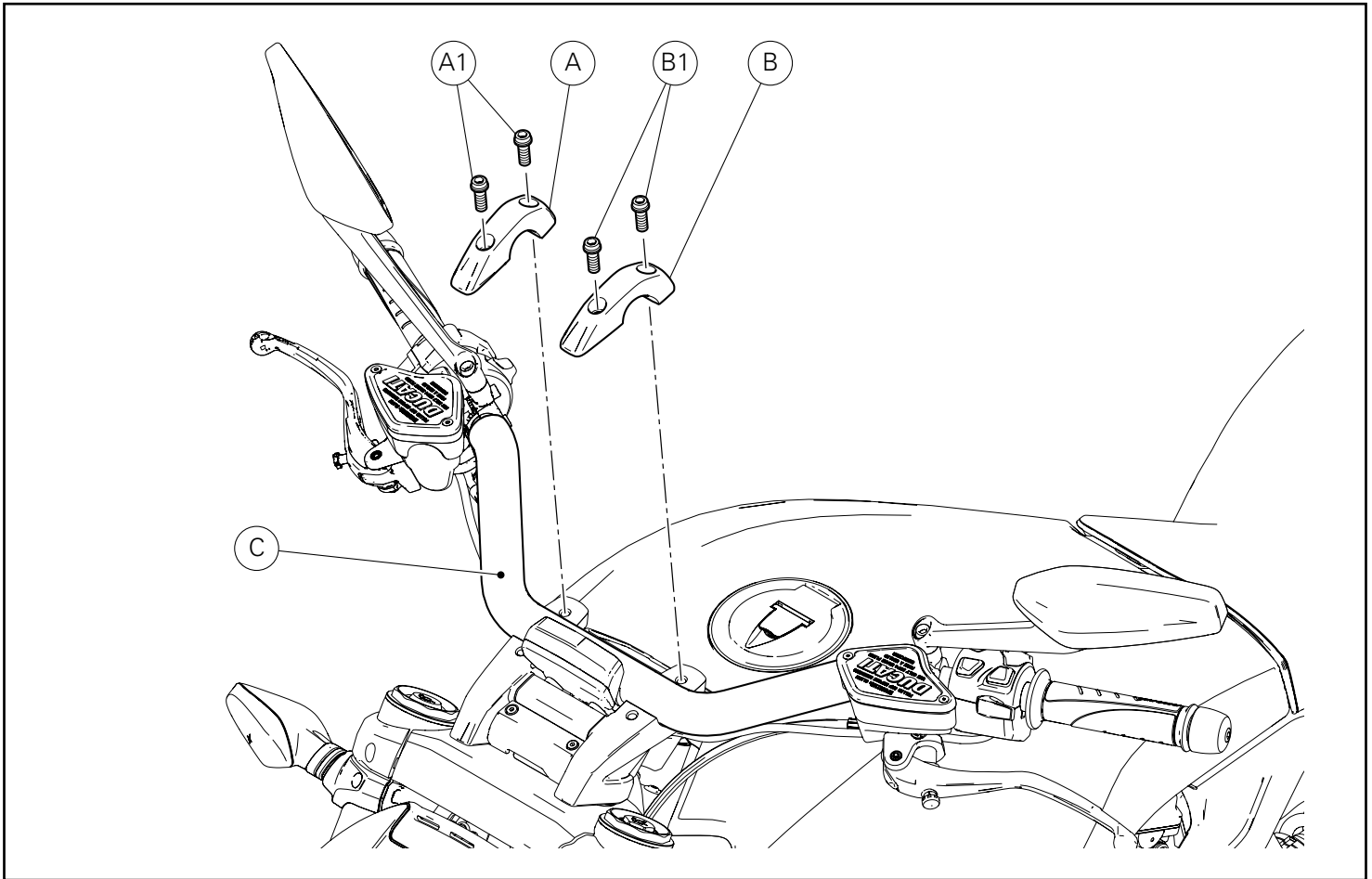


**Achtung**

Um eine Beschädigung des Produkts zu vermeiden, zum Reinigen des Fahrtwindschutzes nur Seifenwasser oder spezifische Produkte verwenden, die keinen Alkohol enthalten.

Pos.	Designation	Bezeichnung
1	Étrier de jonction supérieur droit	Obere rechte Klemmfaust
2	Étrier de jonction supérieur gauche	Obere linke Klemmfaust
3	Passe-fil	Kabelführung
4	Pare-brise	Fahrtwindschutz
5	Vis spéciale M5	Spezialschraube M5
6	Goujon	Stiftschraube





### Dépose composants d'origine

#### Dépose étrier de jonction supérieur droit

Desserrer les 2 vis (A1) et déposer l'étrier de jonction supérieur droit (A).  
Récupérer les 2 vis (A1).

#### Dépose étrier de jonction supérieur gauche

En soutenant de manière appropriée le guidon (C), desserrer les 2 vis (B1) et déposer l'étrier de jonction supérieur gauche (B).  
Récupérer les 2 vis (B1).

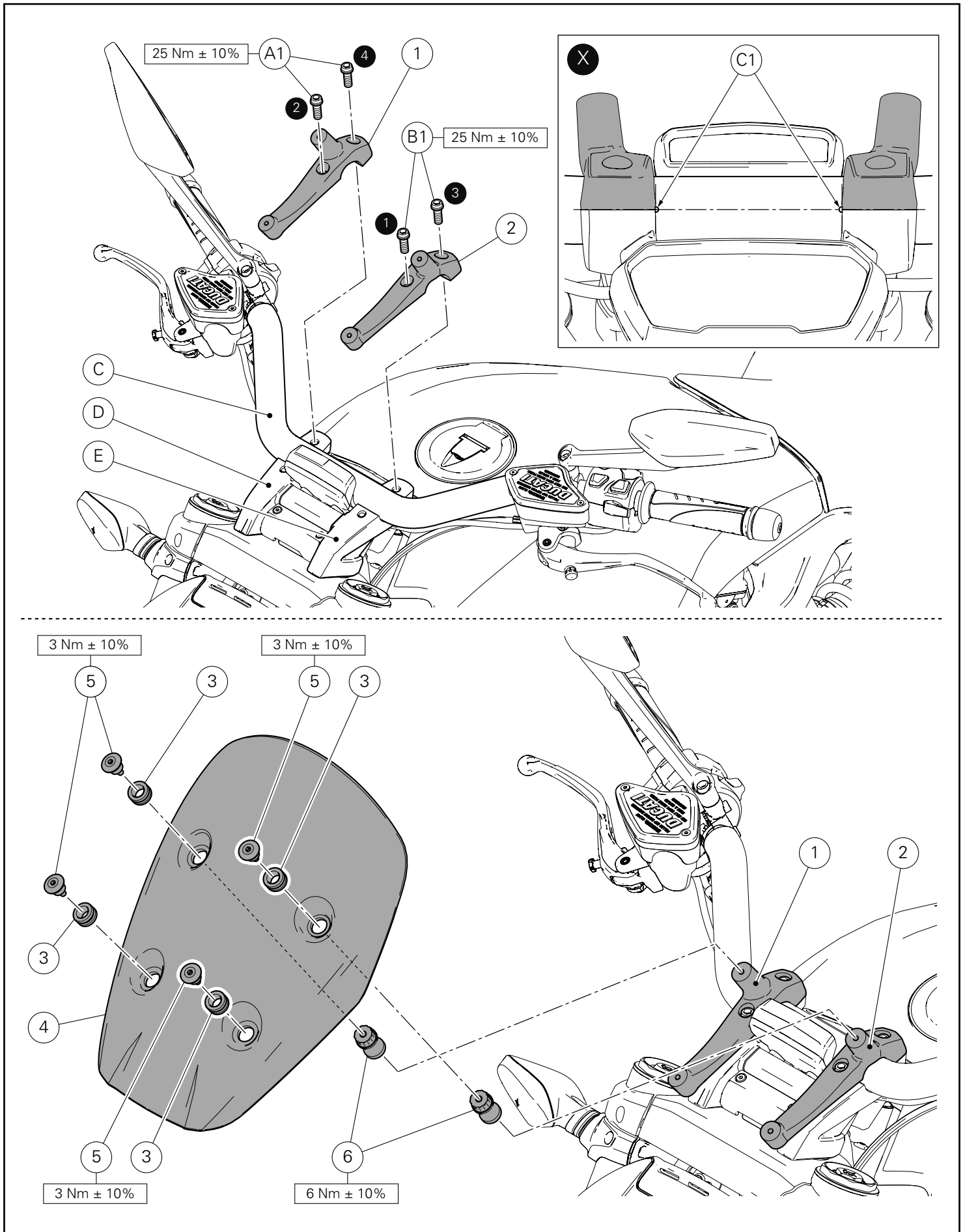
### Ausbau der Original-Bestandteile

#### Abnahme der oberen rechten Klemmfaust

Die 2 Schrauben (A1) lösen, dann die obere rechte Klemmfaust (A) abnehmen.  
Die 2 Schrauben (A1) aufnehmen.

#### Abnahme der oberen linken Klemmfaust

Den Lenker (C) angemessen abstützen, die 2 Schrauben (B1) lösen und die obere linke Klemmfaust (B) abnehmen.  
Die 2 Schrauben (B1) aufnehmen.



## Pose des composants kit



### Important

Avant la pose, vérifier que tous les composants sont propres et en bon état.

Prendre toutes les précautions nécessaires pour éviter d'endommager toute partie dans laquelle on intervient.

### Pose étriers de jonction supérieurs

Appliquer de la Graisse GADUS S2 V220 AD 2 sur le filet et le dessous des têtes des 2 vis d'origine (A1).

Positionner l'étrier de jonction supérieur droit (1) sur l'étrier de jonction inférieur (D) et présenter les 2 vis d'origine (A1), sans les serrer.

Appliquer de la Graisse GADUS S2 V220 AD 2 sur le filet et le dessous des têtes des 2 vis d'origine (B1).

Positionner l'étrier de jonction supérieur gauche (2) sur l'étrier de jonction inférieur (E) et présenter les 2 vis d'origine (B1).

Régler le guidon (C) en utilisant comme repère les burinages (C1) situés sur ce dernier, comme indiqué dans l'encadré (X).

Serrer les 4 vis (A1) et (B1) au couple prescrit suivant la séquence 1-2-3-4-1-2.



### Important

Pour une pose correcte des étriers de jonction supérieurs (1) et (2), il faut respecter la séquence de serrage.

### Pose de la bulle

Présenter les 2 goujons (6) sur les trous supérieurs des étriers de jonction (1) et (2).

Serrer les 2 goujons (6) au couple prescrit.

Pré-installer les 4 plots antivibratoires (3) sur le pare-brise (4) en utilisant de l'eau savonneuse.



### Important

Pour la pose des plots antivibratoires ne pas utiliser de l'alcool ou des produits à base d'alcool.

Positionner la bulle (4) sur les étriers de jonction (1) et (2) et présenter les 4 vis spéciales (5).

Serrer modérément les 4 vis spéciales (5) pour éviter d'écraser les plots en caoutchouc.



### Attention

Pour le nettoyage du pare-brise utiliser de l'eau savonneuse ou des produits spécifiques qui ne soient pas à base d'alcool sous peine d'endommager le pare-brise.

## Montage der Bestandteile des Kits



### Wichtig

Vor der Montage überprüfen, dass alle Bestandteile sauber sind und sich im perfekten Zustand befinden.

Alle erforderlichen Vorsichtsmaßnahmen treffen, um eine Beschädigung der Bereiche, in denen man arbeitet, zu vermeiden.

### Montage obere Klemmfäuste

Das Fett GADIUS S2 V220 AD 2 auf das Gewinde und unter dem Kopf der 2 Original-Schrauben (A1) auftragen.

Die obere rechte Klemmf Faust (1) auf der unteren Klemmf Faust (D) anordnen und die 2 Original-Schrauben (A1) ansetzen, ohne sie dabei anzuziehen.

Das Fett GADIUS S2 V220 AD 2 auf das Gewinde und unter dem Kopf der 2 Original-Schrauben (B1) auftragen.

Die obere linke Klemmf Faust (2) auf der unteren Klemmf Faust (E) anordnen und die 2 Original-Schrauben (B1) ansetzen.

Den Lenker (C) einstellen, dabei die Markierungspunkte (C1) am Lenker als Bezug verwenden; siehe Detailausschnitt (X).

Die 4 Schrauben (A1) und (B1) 1-2-3-4-1-2 mit angegebenem Anzugsmoment in der Sequenz anziehen.



### Wichtig

Für eine korrekte Montage der oberen Klemmfäuste (1) und (2) muss die Anzugssequenz eingehalten werden.

### Montage der Cockpitverkleidung

Die 2 Stiftschrauben (6) in den oberen Bohrungen der Klemmfäuste (1) und (2) ansetzen.

Die 2 Stiftschrauben (6) mit dem angegebenen Anzugsmoment anziehen.

Die 4 Schwingungsdämpfergummis (3) an der Windschutzscheibe (4) unter Zuhilfenahme von Seifenwasser vormontieren.



### Wichtig

Bei der Montage der Schwingungsdämpfergummis keinen Alkohol oder Produkte mit Alkoholgehalt verwenden.

Die Cockpitverkleidung (4) an den Klemmfäusten (1) und (2) anordnen und die 4 Spezialschrauben (5) ansetzen.

Die 4 Spezialschrauben (5) mit mäßiger Kraft anziehen, um die Gummielemente nicht einzudrücken.



### Achtung

Um eine Beschädigung des Produkts zu vermeiden, zum Reinigen des Fahrtwindschutzes nur Seifenwasser oder spezifische



## Conjunto de plexiglas Touring Touring plexiglass kit



### Símbolos

Para uma leitura rápida e racional, foram utilizados símbolos que evidenciam situações de máxima atenção, conselhos práticos ou simples informações. Preste muita atenção ao significado dos símbolos, pois a sua função é a de evitar a repetição de conceitos técnicos ou de avisos de segurança. Portanto, os símbolos devem ser considerados como verdadeiros "lembretes". Consulte esta página sempre que tiver dúvidas acerca do seu significado.



#### Atenção

O não cumprimento das instruções mostradas pode criar uma situação de perigo e causar graves lesões pessoais e até mesmo a morte.



#### Importante

Indica a possibilidade de causar danos ao veículo e/ou aos seus componentes se as instruções mostradas não forem executadas.



#### Notas

Fornecer informações úteis sobre a operação em curso.

### Referências

Os detalhes evidenciados em cinza e com referência numérica (Ex. ①) representam o acessório a ser instalado e os eventuais componentes de montagem fornecidos como kit.

Os detalhes com referência alfabética (Ex. A) representam os componentes originais presentes na moto.

Todas as indicações direita ou esquerda, referem-se ao sentido de marcha da moto.

### Advertências gerais



#### Atenção

As operações mostradas nas páginas a seguir, se não forem executadas com boa técnica, podem prejudicar a segurança do condutor.



#### Atenção

As operações mostradas nas páginas a seguir, se não forem executadas com boa técnica, podem prejudicar a segurança do condutor.



#### Notas

Documentação necessária para executar a montagem do Conjunto: MANUAL DE OFICINA, relativo ao modelo de moto em sua posse.



#### Notas

Caso seja necessária a substituição de um componente do conjunto, consulte o quadro de peças de reposição em anexo.

### Symbols

To allow quick and easy consultation, this manual uses graphic symbols to highlight situations in which maximum care is required, as well as practical advice or information.

Pay attention to the meaning of the symbols since they serve to avoid repeating technical concepts or safety warnings throughout the text. The symbols should therefore be seen as real reminders. Please refer to this page whenever in doubt as to their meaning.



#### Warning

Failure to follow these instructions might give rise to a dangerous situation and provoke severe personal injuries or even death.



#### Caution

Failure to follow these instructions might cause damages to the vehicle and/or its components.



#### Notes

Useful information on the procedure being described.

### References

Parts highlighted in grey and with a numeric reference (Example ①) are the accessory to be installed and any assembly components supplied with the kit.

Parts with an alphabetic reference (Example A) are the original components fitted on the vehicle.

Any right- or left-hand indication refers to the vehicle direction of travel.

### General notes



#### Warning

Carefully perform the operations on the following pages since they might negatively affect rider safety.



#### Warning

Carefully perform the operations on the following pages since they might negatively affect rider safety.



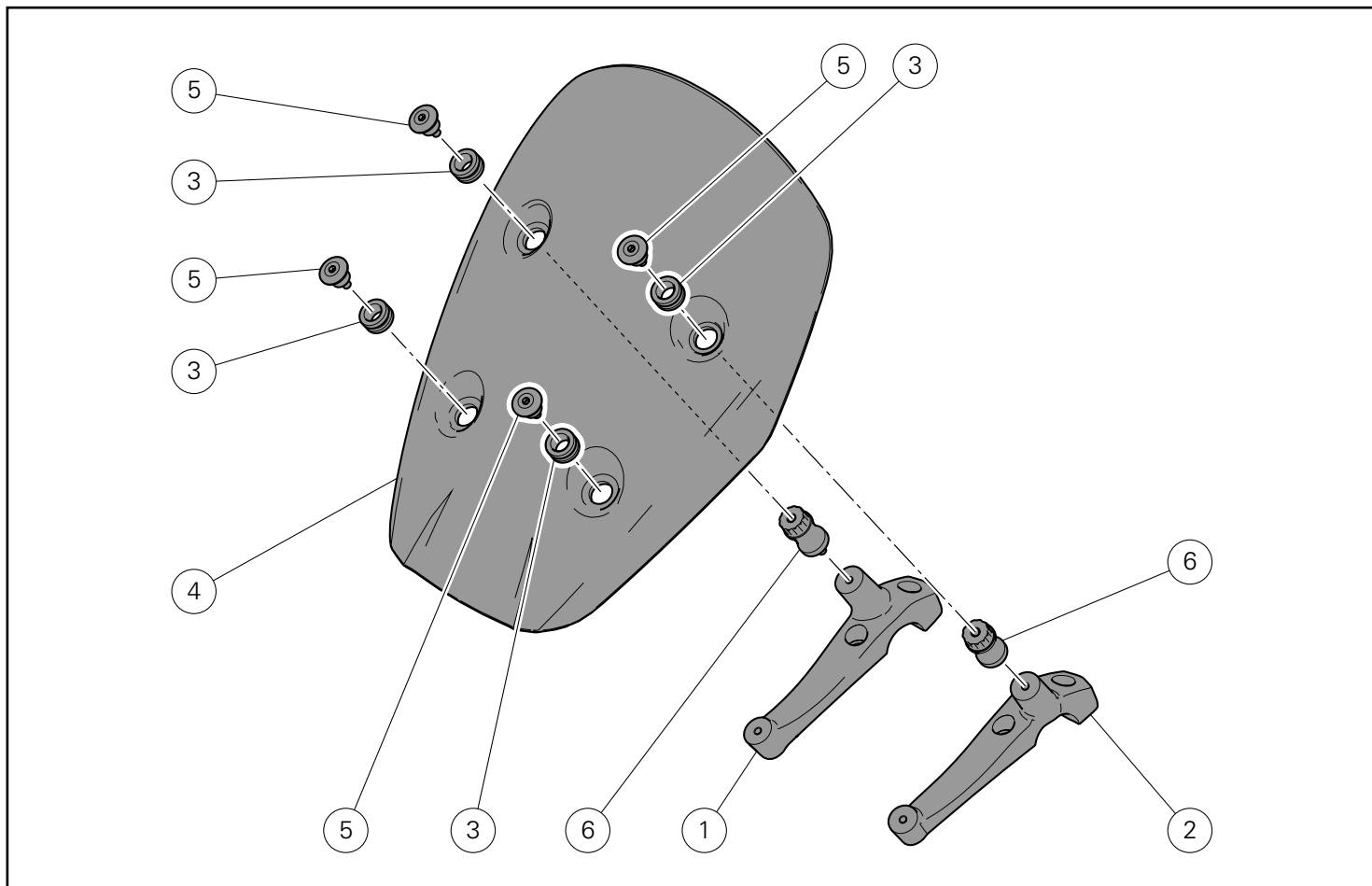
#### Notes

The following documents are necessary for assembling the Kit: WORKSHOP MANUAL of your bike model.



#### Notes

Should it be necessary to change any kit parts, please refer to the attached spare part table.



**Atenção**

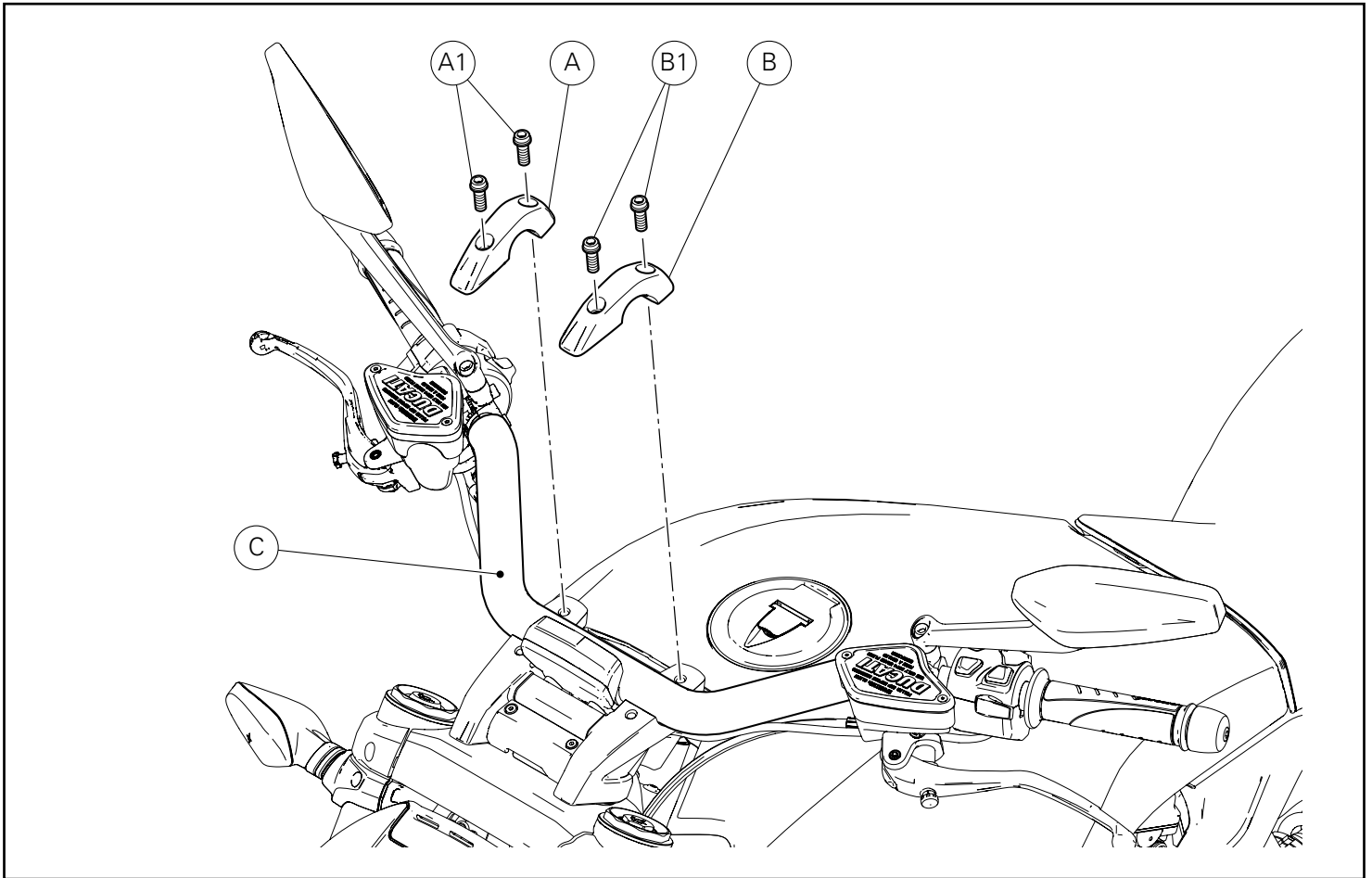
Para a limpeza do para-brisas, utilize água com sabão ou produtos específicos não a base de álcool a fim de não danificar o produto.



**Warning**

To clean the windscreen use soap and water or specific products that are not alcohol-based to avoid damaging the product.

Pos.	Descrição	Description
1	Braçadeira superior direita	Upper RH U-bolt
2	Braçadeira superior esquerda	Upper LH U-bolt
3	Passa-cabo	Cable ring
4	Para-brisas	Windscreen
5	Parafuso especial M5	Special M5 screw
6	Parafuso prisioneiro	Stud bolt



## Desmontagem dos componentes originais

### Desmontagem da braçadeira superior direita

Desatarraxe os 2 parafusos (A1) e remova a braçadeira superior direita (A).  
Guarde os 2 parafusos (A1).

### Desmontagem da braçadeira superior esquerda

Sustentando adequadamente o guidador (C), desatarraxe os 2 parafusos (B1) e remova a braçadeira superior esquerda (B).  
Recupere os 2 parafusos (B1).

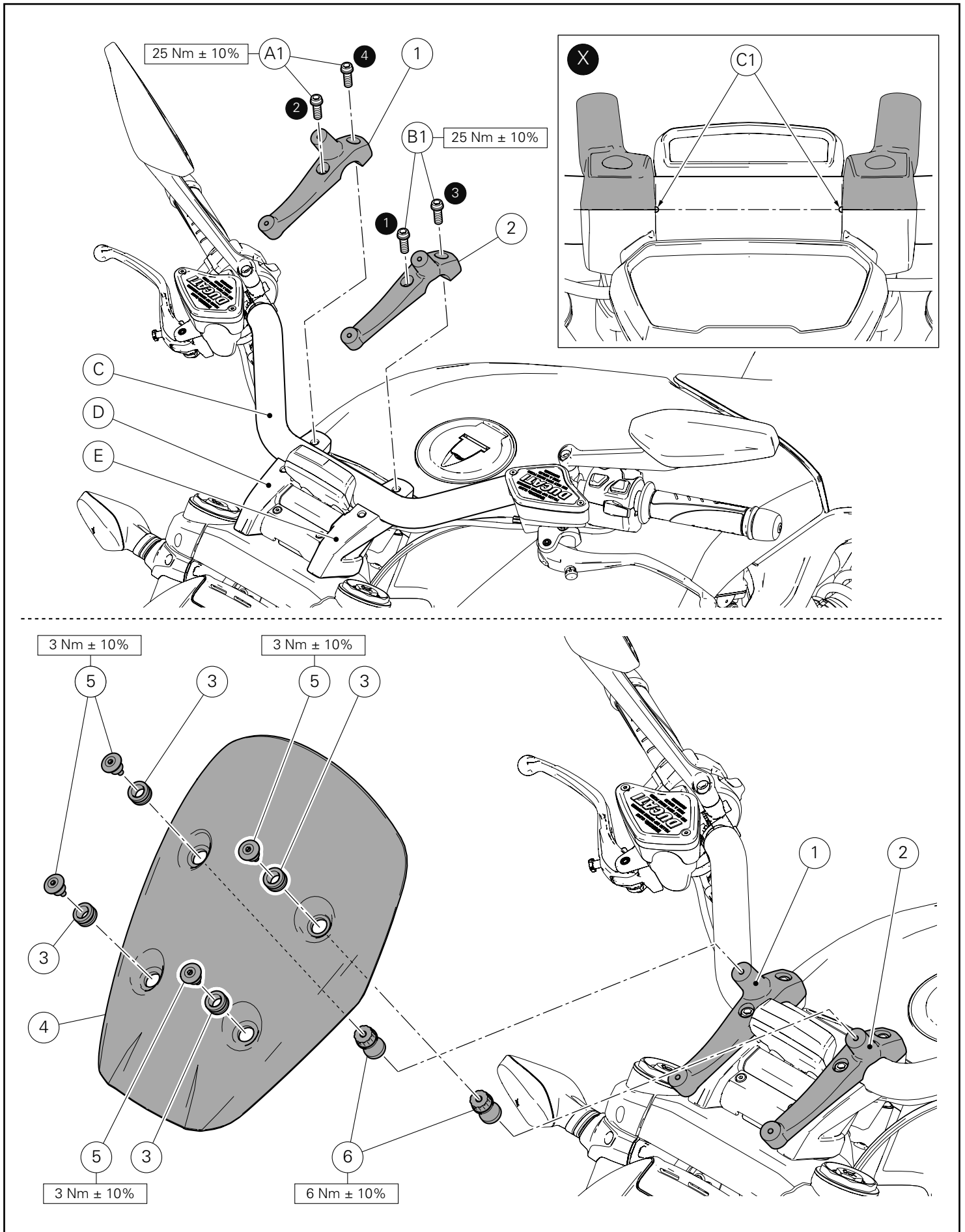
## Removing the original components

### Upper RH U-bolt removal

Loosen no. 2 screws (A1) and remove upper RH U-bolt (A).  
Keep the no.2 screws (A1).

### Upper LH U-bolt removal

Duly support the handlebar (C), loosen the no. 2 screws (B1) and remove the upper LH U-bolt (B).  
Keep the no.2 screws (B1).





## Montagem dos componentes



### Importante

Verifique, antes da montagem, se todos os componentes estão limpos e em perfeito estado.

Adote todas as precauções necessárias para evitar danificar qualquer peça com a qual deve trabalhar.

### Montagem das braçadeiras superiores

Aplique massa GADIUS S2 V220 AD 2 na rosca e na parte inferior da cabeça dos 2 parafusos originais (A1).

Posicione a braçadeira superior direita (1) na braçadeira inferior (D) e encoste os 2 parafusos originais (A1), sem apertá-los.

Aplique massa GADIUS S2 V220 AD 2 na rosca e na parte inferior da cabeça dos 2 parafusos originais (B1).

Posicione a braçadeira superior esquerda (2) na braçadeira inferior (E) e encoste os 2 parafusos originais (B1).

Regule o guidador (C), utilizando como referência as marcas (C1) localizadas no próprio guidador, como indicado no quadro (X).

Aperte os 4 parafusos (A1) e (B1) ao binário indicado, aplicando a sequência 1-2-3-4-1-2.



### Importante

Para uma correta montagem das braçadeiras superiores (1) e (2), é necessário respeitar a sequência de aperto.

### Montagem da cúpula

Encoste os 2 parafusos prisioneiros (6) nos furos superiores das braçadeiras (1) e (2).

Aperte os 2 parafusos prisioneiros (6) ao binário indicado.

Monte previamente as 4 borrachas antivibrações (3) no para-brisas (4), ajudando-se com água com sabão.



### Importante

Para a montagem das borrachas antivibrações, não utilize álcool ou produtos a base de álcool.

Posicione a cúpula (4) nas braçadeiras (1) e (2), encoste os 4 parafusos especiais (5).

Aperte com moderação os 4 parafusos especiais (5), a fim de evitar o esmagamento das borrachas.



### Atenção

Para a limpeza do para-brisas, utilize água com sabão ou produtos específicos não a base de álcool a fim de não danificar o produto.

## Kit installation



### Caution

Check that all components are clean and in perfect condition before installation.

Adopt any precaution necessary to avoid damages to any part of the motorcycle you are working on.

### Upper U-bolt assembly

Smear the thread and underhead of no. 2 original screws (A1) with GADIUS S2 V220 AD 2 grease.

Position the upper RH U-bolt (1) on the lower U-bolt (D) and start no. 2 original screws (A1) without tightening them.

Smear the thread and underhead of no. 2 original screws (B1) with GADIUS S2 V220 AD 2 grease.

Position the upper LH U-bolt (2) on the lower U-bolt (E) and start no. 2 original screws (B1).

Adjust the handlebar (C) by using the engraved points (C1) on the handlebar as a reference, as indicated in box (X).

Tighten no. 4 screws (A1) and (B1) to the specified torque, following the sequence 1-2-3-4-1-2.



### Caution

For a correct assembly of upper U-bolts (1) and (2) the tightening sequence must be followed.

### Headlight fairing assembly

Start no. 2 stud bolts (6) on U-bolt (1) and (2) upper holes.

Tighten no. 2 stud bolts (6) to the specified torque.

Pre-fit no.4 vibration dampers (3) onto windscreen (4) using soap and water.



### Caution

Do not use alcohol or alcohol-based products to fit the vibration dampers.

Position headlight fairing (4) on the U-bolts (1) and (2) and start no. 4 special screws (5).

Slightly tighten the no. 4 special screws (5) to avoid squeezing the grommets.



### Warning

To clean the windscreen use soap and water or specific products that are not alcohol-based to avoid damaging the product.



## Kit plexiglás Touring Touring プレキシガラスキット



### Símbolos

Para una lectura rápida y racional se han empleado símbolos que evidencian situaciones de máxima atención, consejos prácticos o simples informaciones. Prestar mucha atención al significado de los símbolos porque su función consiste en omitir la repetición de conceptos técnicos o advertencias de seguridad. Los símbolos deben considerarse como verdaderos "apuntes". Consultar esta página cada vez que se tengan dudas sobre su significado.



#### Atención

El incumplimiento de las instrucciones indicadas puede crear una situación de peligro y ocasionar graves lesiones e incluso la muerte.



#### Importante

Indica la posibilidad de provocar un daño al vehículo y/o a sus componentes si no se siguen las instrucciones indicadas.



#### Notas

Suministra útiles informaciones sobre la operación en curso.

### Referencias

Las partes resaltadas en gris y la referencia numérica (Por ej. ①) representan el accesorio que se debe instalar y los eventuales componentes de montaje suministrados en el kit.

Las partes con referencia alfabética (Por ej. Ⓐ) representan los componentes originales presentes en la motocicleta.

Todas las indicaciones derecha o izquierda se refieren al sentido de marcha de la motocicleta.

### Advertencias generales



#### Atención

Las operaciones descritas en las siguientes páginas deben realizarse correctamente para no perjudicar la seguridad del piloto.



#### Atención

Las operaciones descritas en las siguientes páginas deben realizarse correctamente para no perjudicar la seguridad del piloto.



#### Notas

La documentación necesaria para realizar el montaje del Kit es el: MANUAL DE TALLER, relativo al modelo de moto en vuestro poder.



#### Notas

Si fuera necesario sustituir un componente del kit, consultar la tabla de recambios adjunta.

### シンボル

素早くかつ合理的に読み進めることができるように、本マニュアルではいくつかのシンボルを導入し、最大限の注意を払う必要がある状況や、推奨事項、または一般情報を明確にしています。技術的概念や安全に関する警告を繰り返し記載する必要がないように機能しているので、各シンボルの意味に十分注意してください。シンボルは、実際上の“覚え書き”であると考えてください。シンボルなどの意味がわからなくなったり疑問に思う場合は、必ずこのページで調べるようにしてください。



#### 注記

この説明書に従わずに使用すると危険な状況を招き、重大なけが、あるいは死をももたらす原因となることがあります。



#### 重要

この説明書に従わずに使用すると、車体及び/ 又はその部品に損害を招く可能性があります



#### 参考

操作中の内容に関する有用な情報を掲載しています。

### 参照

灰色で表示する部品、および参照番号 (Es. ①) で表示する部品は、キットに付属する取り付け部品および組み立て部品を示します。

参照アルファベット (Es. Ⓐ) で表示する部品は、車両に付属するオリジナル部品を示します。

すべての右及び左の指示は車体の進行方向を向いたものです。

### 一般警告事項



#### 警告

以下のページに記載されている作業が規定通りに実施されないと、ライダーの安全性を脅かすおそれがあります。



#### 警告

以下のページに記載されている作業が規定通りに実施されないと、ライダーの安全性を脅かすおそれがあります。



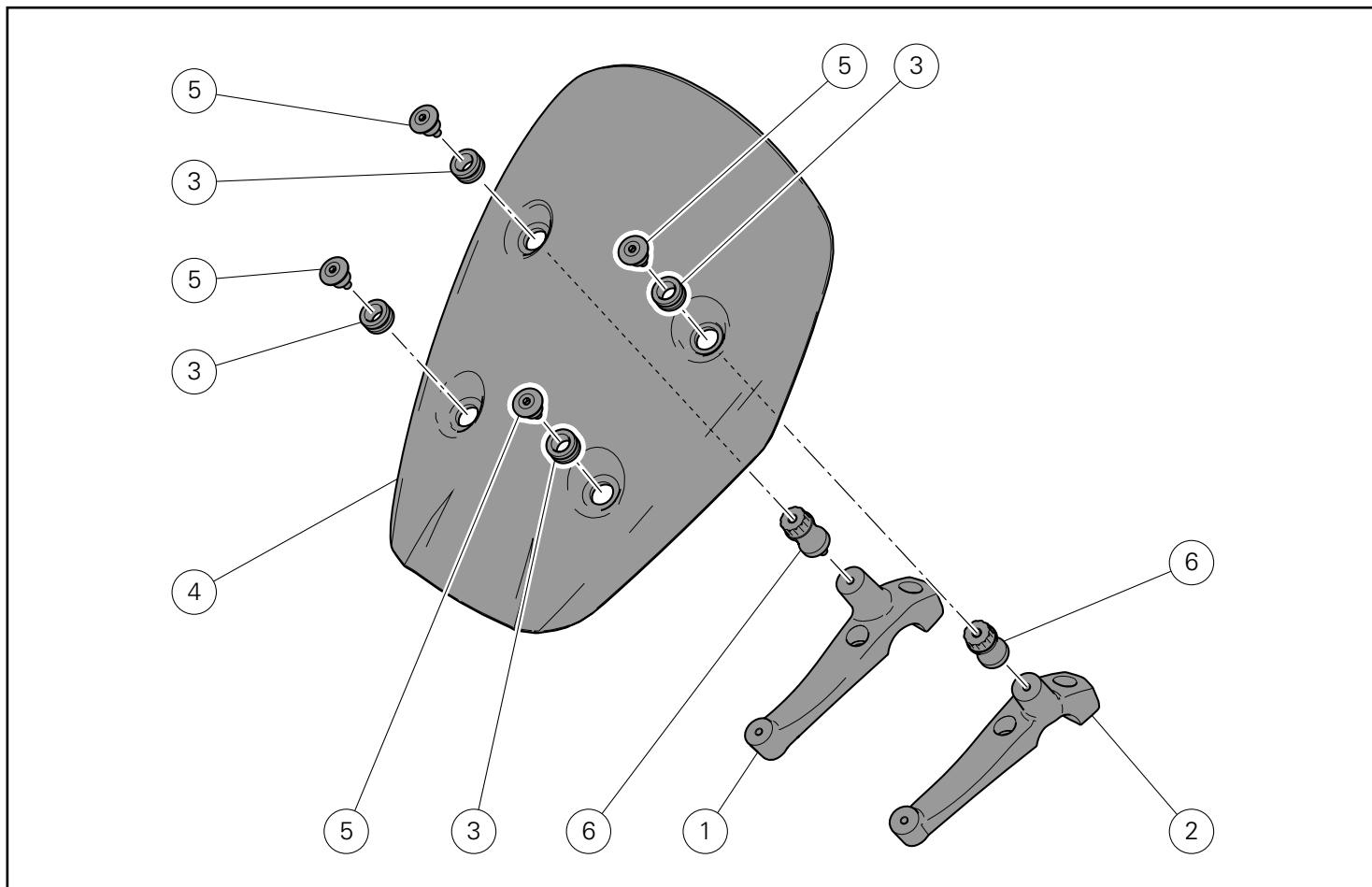
#### 参考

キットの取り付けに必要な資料：お手持ちの車両モデルに対応するワークショップマニュアル。



#### 参考

キットの部品を交換する必要がある場合は、添付のスペアパーツ表を参照してください。



**Atención**

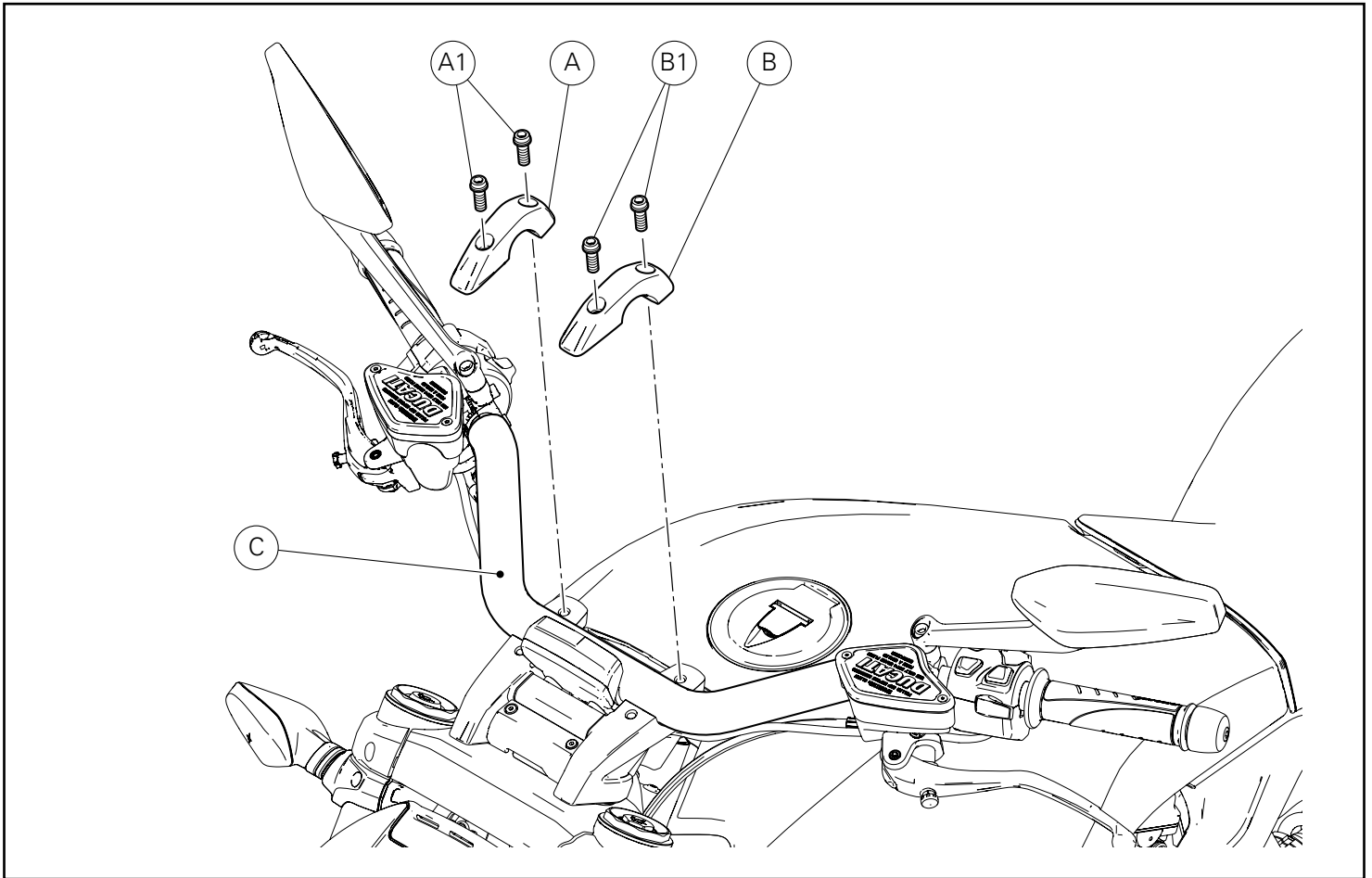
Para la limpieza del parabrisas utilizar agua con jabón o productos específicos no a base de alcohol para no dañar el producto.



**警告**

ウィンドスクリーンの清掃には、石鹼水または専用の製品を使用してください。  
ウィンドスクリーンが損傷しないようにするため、アルコール系製品の使用は避けてください。

Pos.	Denominacion	説明
1	Perno en U superior derecho	右上側の U ボルト
2	Perno en U superior izquierdo	左上側の U ボルト
3	Pasacable	ケーブルガイド
4	Parabrisas	ウィンドスクリーン
5	Tornillo especial M5	専用スクリュー M5
6	Columna	ボルト



## Desmontaje componentes originales

### Desmontaje perno en U superior derecho

Desatornillar los 2 tornillos (A1) y quitar el perno en U superior derecho (A).  
Recuperar los 2 tornillos (A1).

### Desmontaje perno en U superior izquierdo

Sosteniendo el manillar (C) de manera adecuada, desatornillar los 2 tornillos (B1) y quitar el perno en U superior izquierdo (B).  
Recuperar los 2 tornillos (B1).

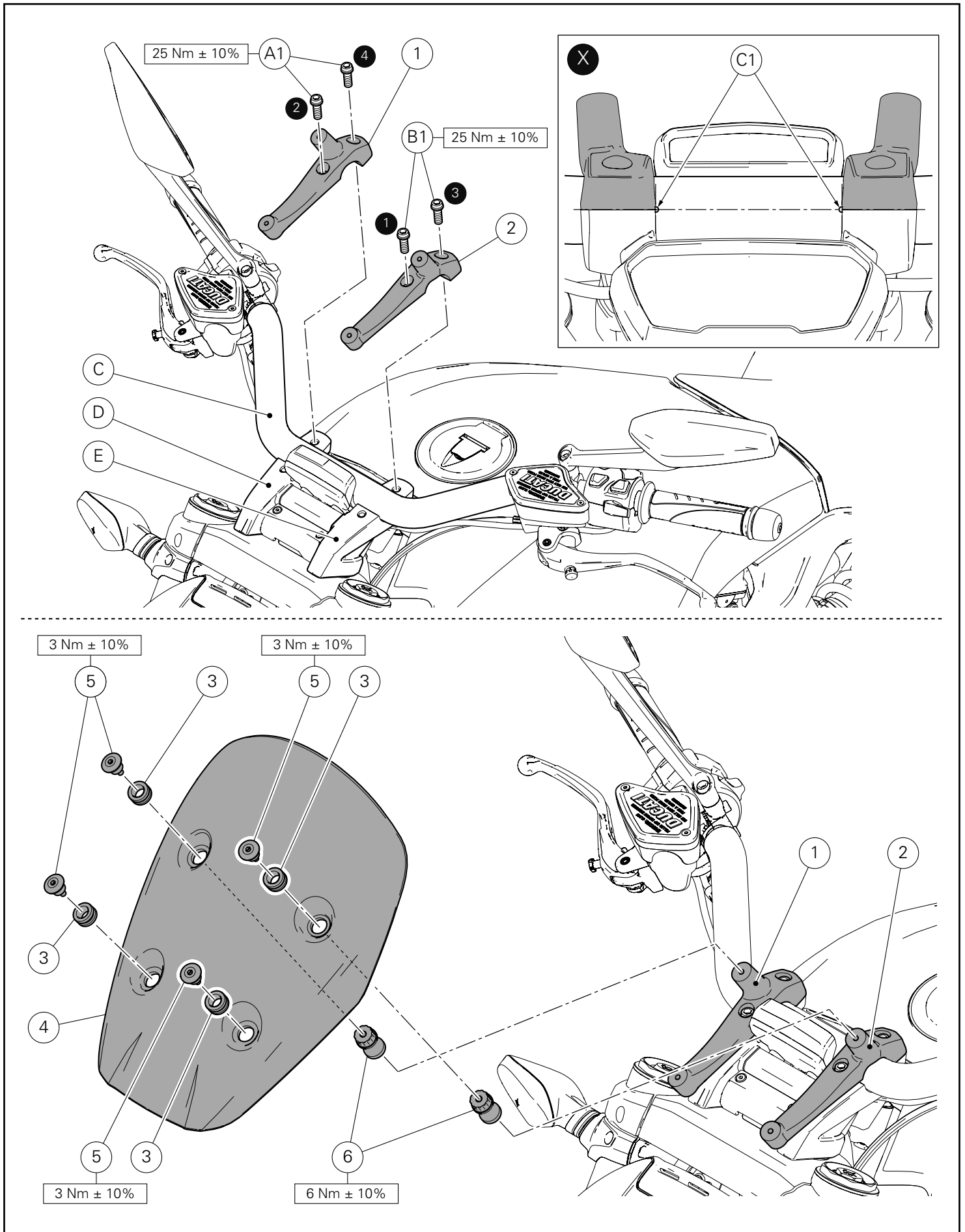
## オリジナル部品の取り外し

### 右上側の U ボルトの取り外し

2 本のスクリュー (A1) を緩めて外し、右上側の U ボルト (A) を取り外します。  
2 本のスクリュー (A1) を回収します。

### 左上側の U ボルトの取り外し

ハンドルバー (C) を適切に支え、2 本のスクリュー (B1) を緩めて外し、左上側の U ボルト (B) を取り外します。  
2 本のスクリュー (B1) を回収します。



## Montaje componentes kit



### Importante

Antes del montaje, comprobar que todos los componentes se encuentren limpios y en perfecto estado.  
Adoptar todas las precauciones necesarias para evitar dañar las zonas en las cuales se está operando.

### Montaje pernos en U superiores

Aplicar grasa GADIUS S2 V220 AD 2 en la rosca y debajo de la cabeza de los 2 tornillos originales (A1).  
Posicionar el perno en U superior derecho (1) en el perno en U inferior (D) e introducir los 2 tornillos originales (A1) sin apretar.  
Aplicar grasa GADIUS S2 V220 AD 2 en la rosca y debajo de la cabeza de los 2 tornillos originales (B1).  
Posicionar el perno en U superior izquierdo (2) en el perno en U inferior (E) e introducir los 2 tornillos originales (B1).  
Regular el manillar (C) utilizando como referencia las partes buriladas (C1) presentes en el manillar mismo, como se indica en el recuadro (X).  
Ajustar los 4 tornillos (A1) y (B1) al par de apriete recomendado, aplicando la secuencia 1-2-3-4-1-2.



### Importante

Para un montaje correcto de los pernos en U superiores (1) y (2), se debe respetar la secuencia de ajuste.

### Montaje de la cúpula

Introducir las 2 columnas (6) en los orificios superiores de los caballetes (1) y (2).  
Ajustar las 2 columnas (6) al par de apriete indicado.  
Montar previamente las 4 juntas antivibrantes (3) en el parabrisas (4) con la ayuda de agua con jabón.



### Importante

Para el montaje de las juntas antivibrantes no utilizar alcohol o productos a base de alcohol.

Posicionar la cúpula (4) en los pernos en U (1) y (2) e introducir los 4 tornillos especiales (5).  
Ajustar moderadamente los 4 tornillos especiales (5) para evitar que las gomas se aplasten.



### Atención

Para la limpieza del parabrisas utilizar agua con jabón o productos específicos no a base de alcohol para no dañar el producto.

## キット部品の取り付け



### 重要

取り付けの前に全ての部品に汚れがなく、完璧な状態であることを確認してください。  
作業する部分が破損しないようすべての必要な予防措置をとってください。

### 上側の U ボルトの取り付け

グリース GADIUS S2 V220 AD 2 を 2 本のオリジナルスクリュー (A1) のネジ山と座面に塗布します。  
右上側の U ボルト (1) を下側の U ボルト (D) に置き、2 本のオリジナルスクリュー (A1) を差し込みます。この時、締め付けないでください。  
グリース GADIUS S2 V220 AD 2 を 2 本のオリジナルスクリュー (B1) のネジ山と座面に塗布します。  
左上側の U ボルト (2) を下側の U ボルト (E) に置き、2 本のオリジナルスクリュー (B1) を差し込みます。  
図 (X) のように、ハンドルバーの印 (C1) を基準にして、ハンドルバー (C) を調整します。  
4 本のスクリュー (A1) および (B1) を 1-2-3-4-1-2 の順に規定のトルクで締め付けます。



### 重要

上側の U ボルト (1) および (2) を正しく取り付けるため、締め付け順序は必ず守ってください。

### ヘッドライトフェアリングの取り付け

2 本のボルト (6) をクランプ (1) および (2) の上部の穴に差し込みます。  
2 本のボルト (6) を規定のトルクで締め付けます。  
石鹼水を使用して、4 個の耐震ラバー (3) をウィンドスクリーン (4) に仮取り付けします。



### 重要

耐震ラバーの取り付けには、アルコールやアルコール系製品を使用しないでください。

ヘッドライトフェアリング (4) を U ボルト (1) および (2) に配置し、4 本の専用スクリュー (5) を差し込みます。  
4 本の専用スクリュー (5) を適度に締め付け、ラバーがつぶれないようにします。



### 警告

ウィンドスクリーンの清掃には、石鹼水または専用の製品を使用してください。  
ウィンドスクリーンが損傷しないようするため、アルコール系製品の使用は避けてください。







**DUCATI PERFORMANCE accessories**

## レース専用部品 ご注文書

### ご注文商品

1 P/N

商品名

2 P/N

商品名

3 P/N

商品名

4 P/N

商品名

5 P/N

商品名

### お客様ご記入欄

私は上記レース専用部品を下記車両に装着し、サーキット走行のみに利用し、一般公道には利用しません。

車台番号 ZDM

モデル名

お客様署名

ご注文日

### ドゥカティ正規ネットワーク店記入欄

お客様に上記レース専用部品を販売し、レース専用部品のご利用方法を説明いたしました。

販売店署名

販売日

年

月

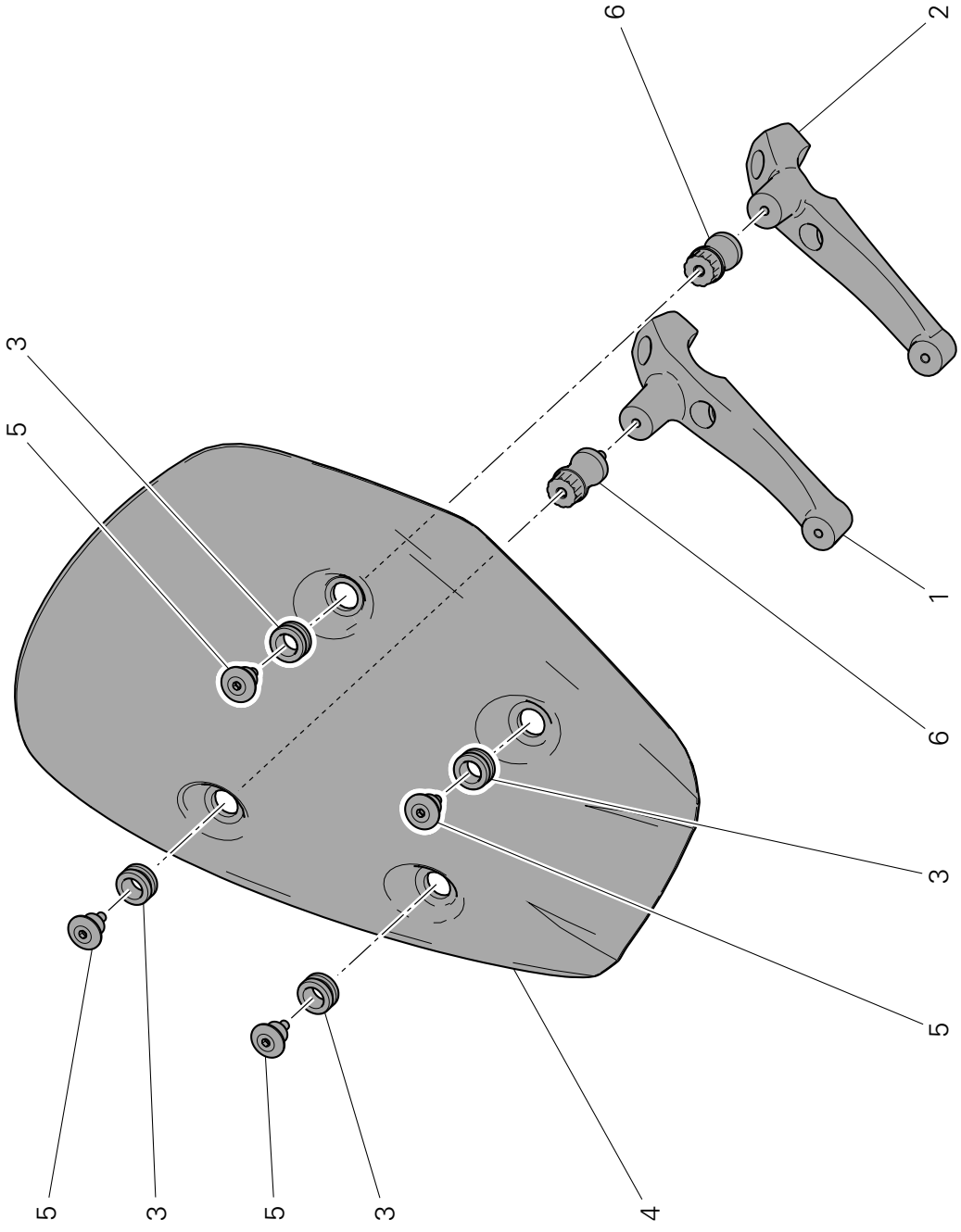
日

販売店様へお願い

- 上記ご記入の上、弊社アフターセールス部までFAXしてください。FAX:03-6692-1317
- 取り付け車両1台に1枚でご使用ください。



Kit plexiglass Touring / Touring plexiglass kit / Kit pare-brise Touring / Kit Touring-Plexiglas  
Conjunto de plexiglas Touring / Kit plexiglas Touring / Touring プレキシガラスキット



Pos.	Cod.	Denominazione	Description	Designation	Bezeichnung	Descrição	Denominacion	説明	O.ty
1	97310911AA	Cavallo alto superiore destro	Upper RH U-bolt	Étrier de jonction supérieur droit	Obere rechte Klemmfaust	Braçadeira superior direita	Perno en U superior derecho	右上側の U ボルト	1
2	97310921AA	Cavallo alto superiore sinistro	Upper LH U-bolt	Étrier de jonction supérieur gauche	Obere linke Klemmfaust	Braçadeira superior esquerda	Perno en U superior izquierdo	左上側の U ボルト	1
3	75840621A	Passacavo	Cable ring	Passe-fil	Kabelführung	Passa-cabo	Pasacable	ケーブルガイド	4
4	97110531A	Parabrezza	Windscreen	Pare-brise	Fahrtwindschutz	Para-brisas	Parabrisas	ウィンドスクリーン	1
5	77918092AA	Vite speciale M5	Special M5 screw	Vis spéciale M5	Spezialschraube M5	Parafuso especial M5	Tornillo especial M5	専用スクリーン M5	4
6	97620611AA	Colonna	Stud bolt	Goujon	Stiftschraube	Parafuso prisioneiro	Columna	ボルト	2