

Kit silenziatori racing Racing silencer kit



Simbologia

Per una lettura rapida e razionale sono stati impiegati simboli che evidenziano situazioni di massima attenzione, consigli pratici o semplici informazioni.

Prestare molta attenzione al significato dei simboli, in quanto la loro funzione è quella di non dovere ripetere concetti tecnici o avvertenze di sicurezza. Sono da considerare, quindi, dei veri e propri "promemoria".

Consultare questa pagina ogni volta che sorgeranno dubbi sul loro significato.



Attenzione

La non osservanza delle istruzioni riportate può creare una situazione di pericolo e causare gravi lesioni personali e anche la morte.



Importante

Indica la possibilità di arrecare danno al veicolo e/o ai suoi componenti se le istruzioni riportate non vengono eseguite.



Note

Fornisce utili informazioni sull'operazione in corso.

Riferimenti

I particolari evidenziati in grigio e riferimento numerico (Es. ①) rappresentano l'accessorio da installare e gli eventuali componenti di montaggio forniti a kit.

I particolari con riferimento alfabetico (Es. A) rappresentano i componenti originali presenti sul motoveicolo.

Tutte le indicazioni destro o sinistro si riferiscono al senso di marcia del motociclo.

Avvertenze generali



Attenzione

Le operazioni riportate nelle pagine seguenti devono essere eseguite da un tecnico specializzato o da un'officina autorizzata DUCATI.



Attenzione

Le operazioni riportate nelle pagine seguenti se non eseguite a regola d'arte possono pregiudicare la sicurezza del pilota.



Note

Documentazione necessaria per eseguire il montaggio del Kit è il MANUALE OFFICINA, relativo al modello di moto in vostro possesso.



Note

Nel caso fosse necessaria la sostituzione di un componente del kit consultare la tavola ricambi allegata.

Symbols

To allow quick and easy consultation, this manual uses graphic symbols to highlight situations in which maximum care is required, as well as practical advice or information.

Pay attention to the meaning of the symbols since they serve to avoid repeating technical concepts or safety warnings throughout the text. The symbols should therefore be seen as real reminders. Please refer to this page whenever in doubt as to their meaning.



Warning

Failure to follow these instructions might give rise to a dangerous situation and provoke severe personal injuries or even death.



Caution

Failure to follow these instructions might cause damages to the vehicle and/or its components.



Notes

Useful information on the procedure being described.

References

Parts highlighted in grey and with a numeric reference (Example ①) are the accessory to be installed and any assembly components supplied with the kit.

Parts with an alphabetic reference (Example A) are the original components fitted on the vehicle.

Any right- or left-hand indication refers to the vehicle direction of travel.

General notes



Warning

Carefully perform the operations on the following pages since they might negatively affect rider safety.



Warning

Carefully perform the operations on the following pages since they might negatively affect rider safety.



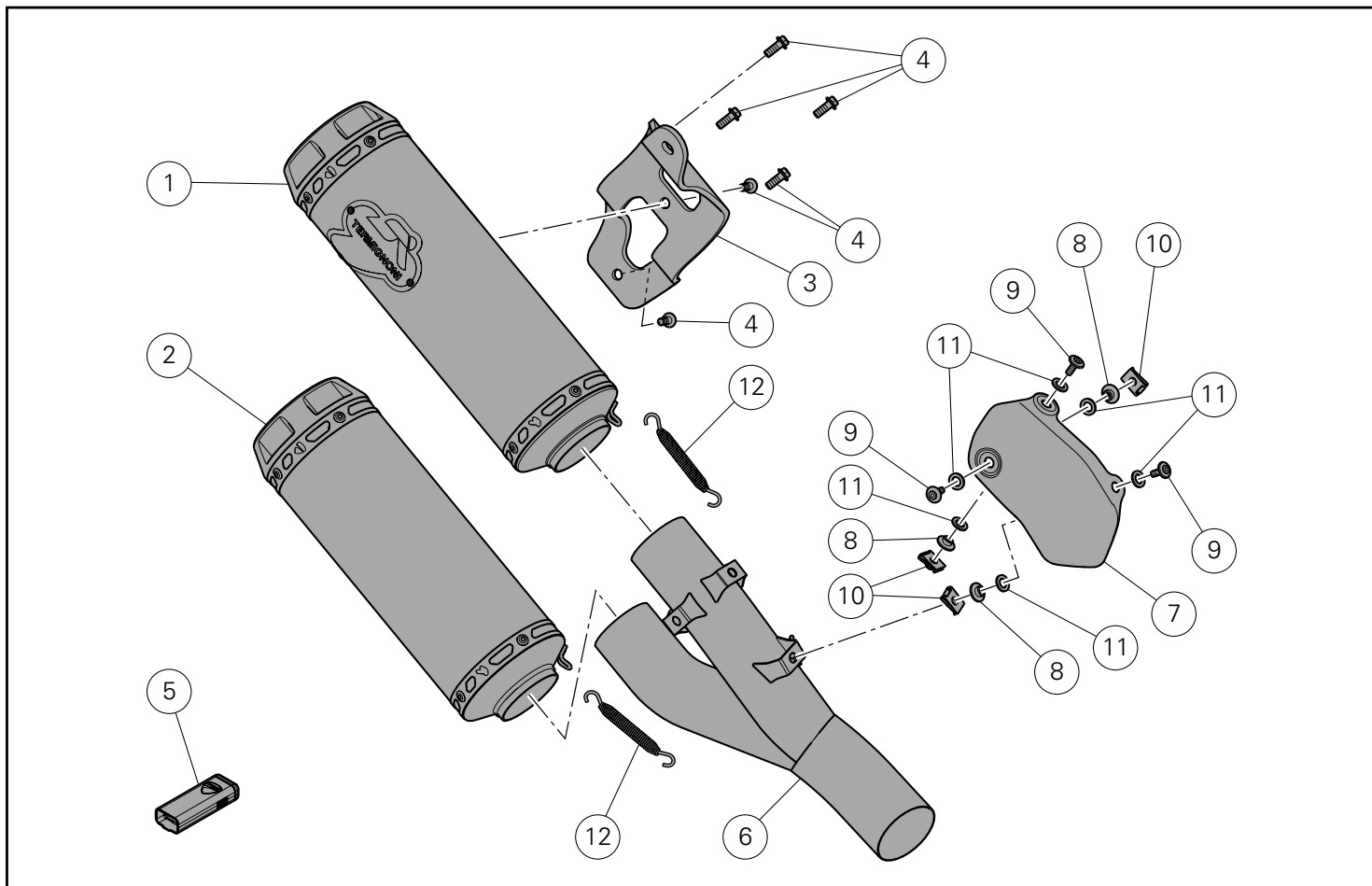
Notes

The following documents are necessary for assembling the Kit: WORKSHOP MANUAL of your bike model.



Notes

Should it be necessary to change any kit parts, please refer to the attached spare part table.



⚠ Attenzione

Il presente kit di scarico è per utilizzo esclusivo su pista (esempio: gare sportive su circuiti).

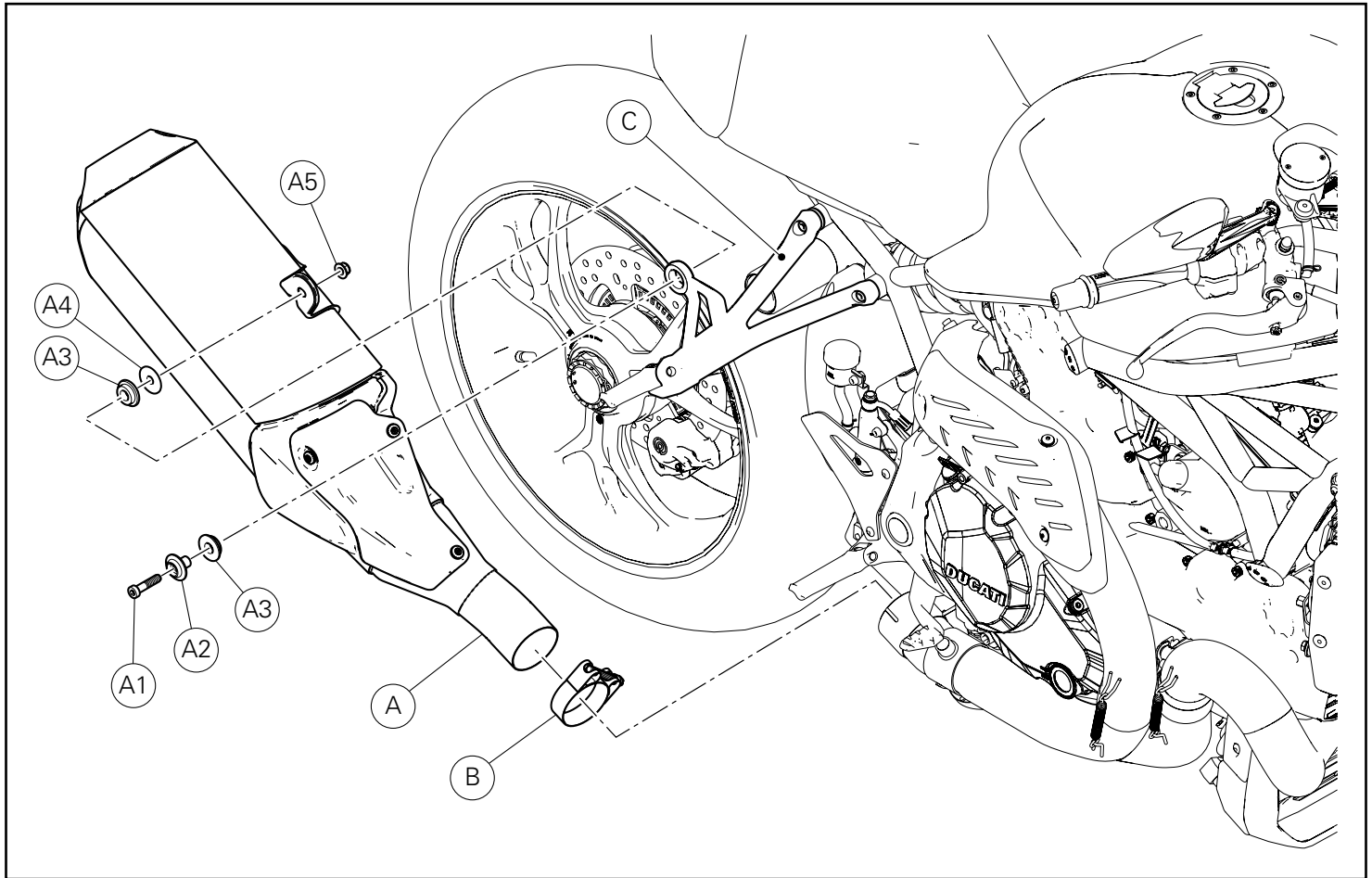
Dopo il montaggio del kit, il motoveicolo non può circolare su strade pubbliche. Il proprietario si impegna ad attenersi alle leggi e regolamenti vigenti sull'utilizzo in pista e sui motoveicoli da competizione.

⚠ Warning

This exhaust kit is for racing use (i.e., closedcourse competition) only.

After mounting this exhaust kit, the vehicle cannot be used on public roads. Owner is responsible for compliance with all laws concerning racing use and competition vehicles.

Pos.	Denominazione	Description
1	Silenziatore superiore	Upper silencer
2	Silenziatore inferiore	Lower silencer
3	Staffa supporto silenziatore	Silencer support bracket
4	Vite TEF M6x16	TEF screw M6x16
5	DDS map key dp1 1305	DDS map key dp1 1305
6	Raccordo a Y	Y-shaped union
7	Paracalore silenziatore	Silencer heat guard
8	Distanziale	Spacer
9	Vite TBEI M5x14	TBEI screw M5x14
10	Clip	Clip
11	Rosetta aramidica	Aramid washer
12	Molla scarichi	Exhaust spring



Smontaggio componenti originali

Attenzione

Il motore e le parti del sistema di scarico diventano molto calde con l'uso della motocicletta, e rimangono calde ancora per lungo tempo dopo aver fatto funzionare il motore. Per manipolare queste parti usare dei guanti anticalore, o attendere che si siano ben raffreddate.

Attenzione

L'impianto di scarico può essere caldo, anche dopo lo spegnimento del motore; prestare molta attenzione a non toccare con nessuna parte del corpo l'impianto di scarico e a non parcheggiare il veicolo in prossimità di materiali infiammabili (compreso legno, foglie, ecc.).

Smontaggio silenziatore

Allentare la fascetta (B).
Svitare la vite (A1) mantenendo, dal lato opposto, il dado (A5).
Assicurarsi che i n.2 gommini antivibranti (A3) e la boccola (A2) rimangano montati sulla piastra portapedana destra (C).
Rimuovere il silenziatore (A).
Recuperare la rondella (A4), la vite (A1) e il dado (A5).

Removing the original components

Warning

The engine and exhaust parts become hot when the motorcycle engine is running and will stay hot for some time after the engine has been stopped.

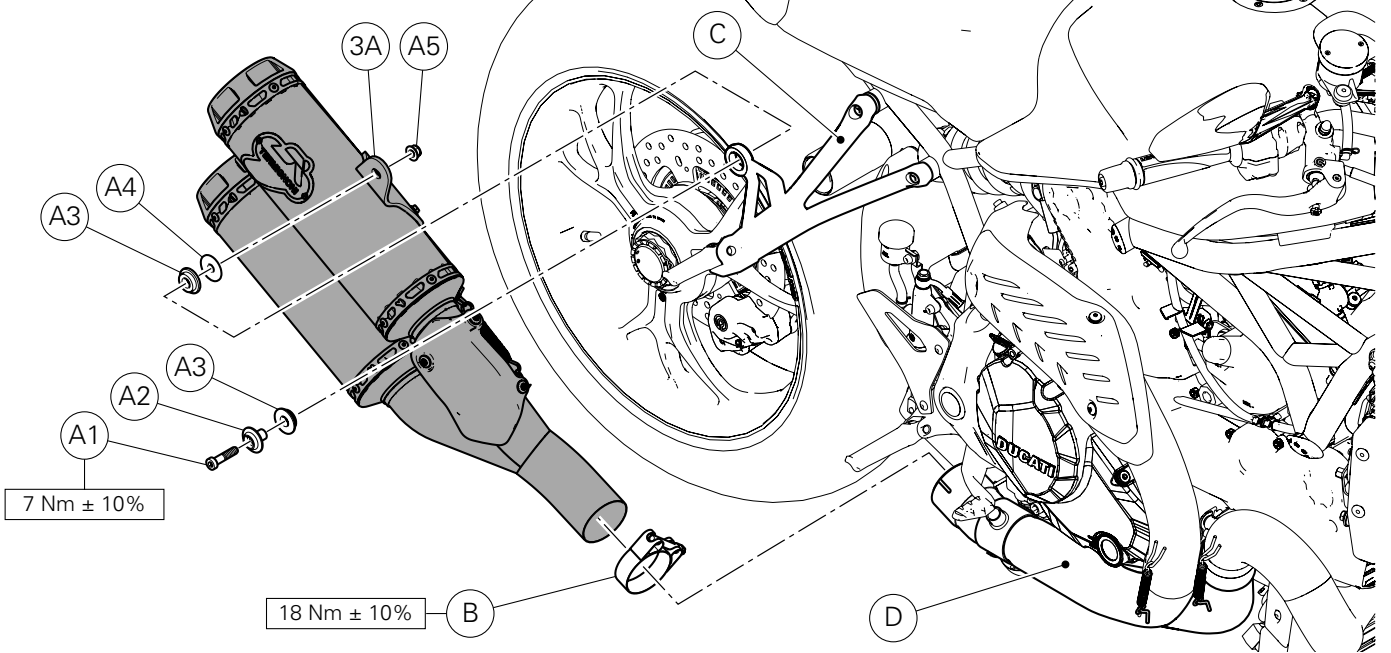
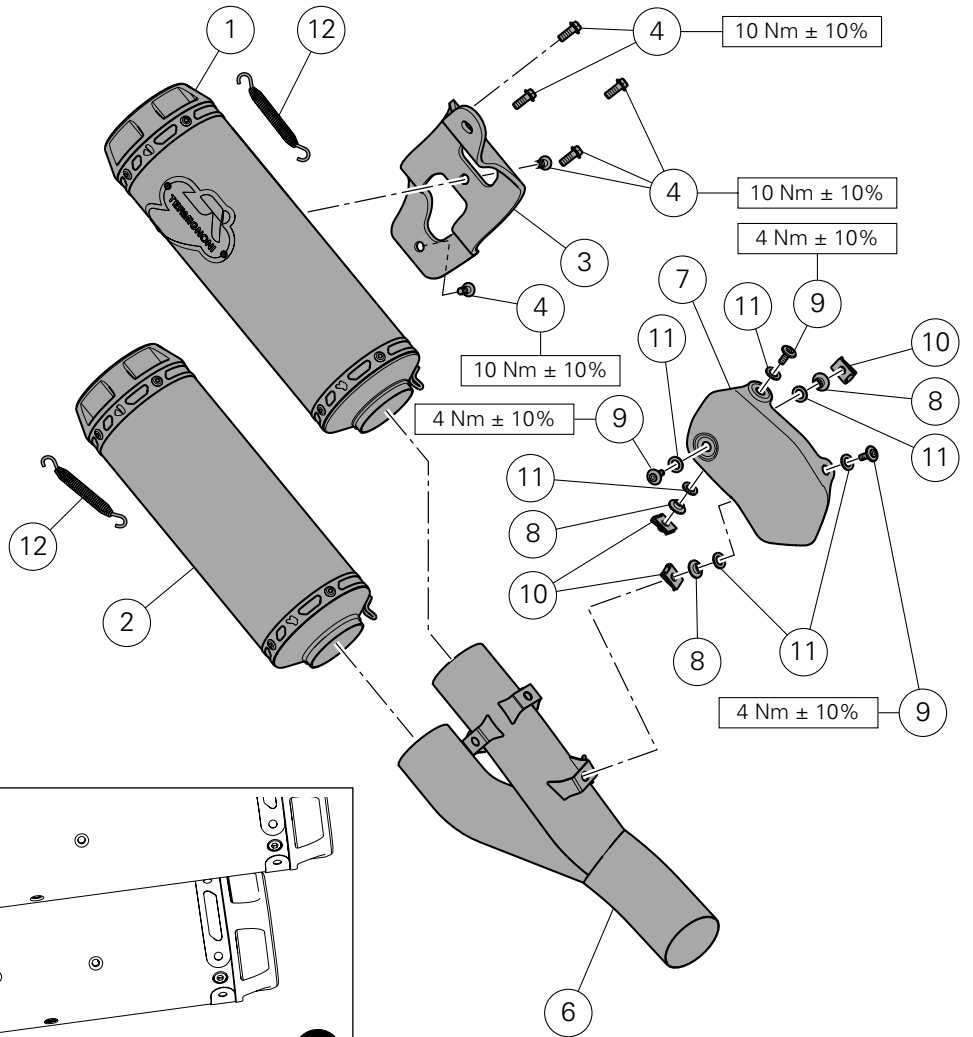
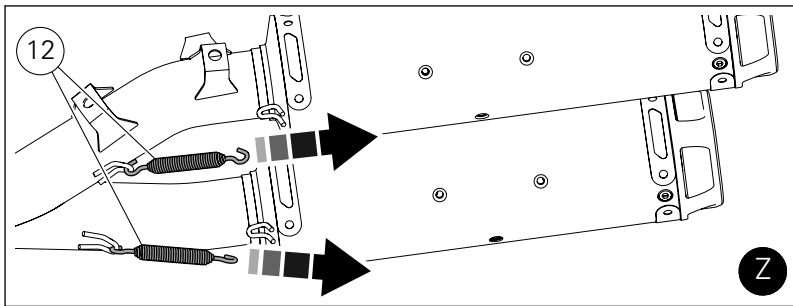
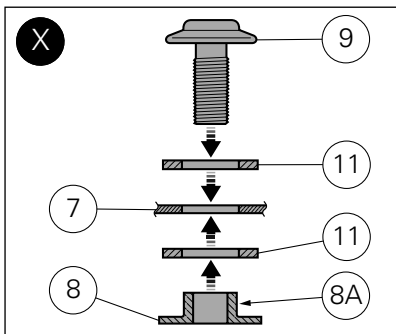
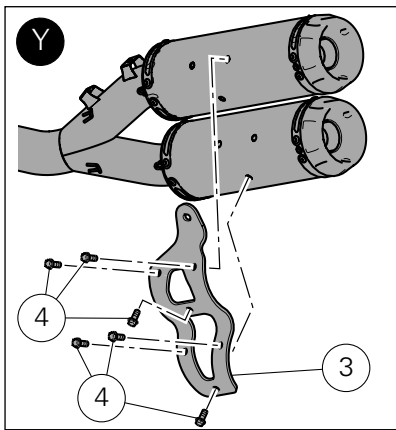
Wear heat-resistant gloves before handling these components or allow the engine and exhaust system to cool down before proceeding.

Warning

The exhaust system might be hot, even after engine is switched OFF; pay particular attention not to touch exhaust system with any body part and do not park the motorcycle next to inflammable material (wood, leaves etc.).

Removing the silencer

Loosen clamp (B).
Loosen screw (A1) while holding nut (A5) on the opposite side.
Make sure the 2 vibration dampers (A3) and bushing (A2) remain fitted on the RH footpeg holder plate (C).
Remove silencer (A).
Collect washer (A4), screw (A1) and nut (A5).



Montaggio componenti kit



Importante

Verificare, prima del montaggio, che tutti i componenti risultino puliti e in perfetto stato.
Adottare tutte le precauzioni necessarie per evitare di danneggiare qualsiasi parte nella quale ci si trova ad operare.

Inserire il silenziatore superiore (1) e inferiore (2) nel collettore (6). Fissare il silenziatore superiore (1) e inferiore (2) al collettore (6) montando n.2 molle (12) con un tiramolle commerciale, come indicato in figura (Z).
Montare la staffa (3) sui silenziatori (1) e (2) impuntando le n. 6 viti (4), come indicato in figura (Y).
Serrare le n.6 viti (4) alla coppia indicata.
Montare i n.3 fissaggi rapidi (10) sulle staffe del collettore (6).

Inserire le n.3 rosette aramidiche (11) su n.3 viti (9).
Introdurre le n.3 viti (9) nei fori del paracalore (7), dal lato indicato.
Inserire altre 3 rosette aramidiche (11) e n.3 distanziali con collare (8) sulle sporgenze delle viti (9).



Note

I n.3 distanziali (8) devono essere orientati con il collare (8A) rivolto verso il paracalore, come indicato in figura (X).

Posizionare il gruppo paracalore silenziatore appena premontato sul collettore (6), avvitare a mano fino a battuta e assicurarsi che le rosette aramidiche (11) siano nelle rispettive sedi perfettamente a battuta al fine di evitare che si danneggino in fase di serraggio.
Serrare le n.3 viti (9) alla coppia indicata.

Inserire la fascetta originale (B) sul corpo centrale (D).
Inserire il gruppo silenziatori, premontato in precedenza, nel corpo centrale (D).
Assicurandosi che i n.2 gommini antivibranti (A3) e la boccola (A2) siano montati sulla piastra portapedana destra (C).
Impuntare la vite originale (A1) sulla boccola (A2), interponendo tra il gommino antivibrante interno (A3) e la staffa silenziatore (3A) la rondella (A4).
Avvitare dal lato opposto, sulla sporgenza della vite (A1), il dado originale (A5).
Serrare la vite (A1) alla coppia indicata, mantenendo dalla parte opposta, il dado (A5).
Orientare e serrare la fascetta originale (B) alla coppia indicata.

Kit installation



Caution

Check that all components are clean and in perfect condition before installation.
Adopt any precaution necessary to avoid damages to any part of the motorcycle you are working on.

Insert the upper (1) and lower (2) silencer in the manifold (6). Fix the upper (1) and lower (2) silencer to the manifold (6) fitting no. 2 springs (12) with a spring stretcher available on the market, as shown in figure (Z).

Fit bracket (3) on silencers (1) and (2) starting the 6 screws (4), as shown in figure (Y).

Tighten the 6 screws (4) to the specified torque.

Fit no. 3 quick fasteners (10) on manifold (6) brackets.

Fit no. 3 aramid washers (11) on no. 3 screws (9).

Fit no. 3 screws (9) in heat guard holes (7) on the indicated side.

Fit the other 3 aramid washers (11) and no.3 spacers with collar (8) on screw (9) projecting parts.



Notes

The 3 spacers (8) must be positioned with collar (8A) facing the heat guard, as shown on figure (X).

Position the just pre-assembled silencer heat guard assembly onto manifold (6) and drive it fully home by hand, making sure that aramid washers (11) are fully seated so as to prevent them from being damaged during tightening.

Tighten the 3 screws (8) to the specified torque.

Insert original clamp (B) onto central body (D).

Insert the already preassembled silencer unit into the central body (D).

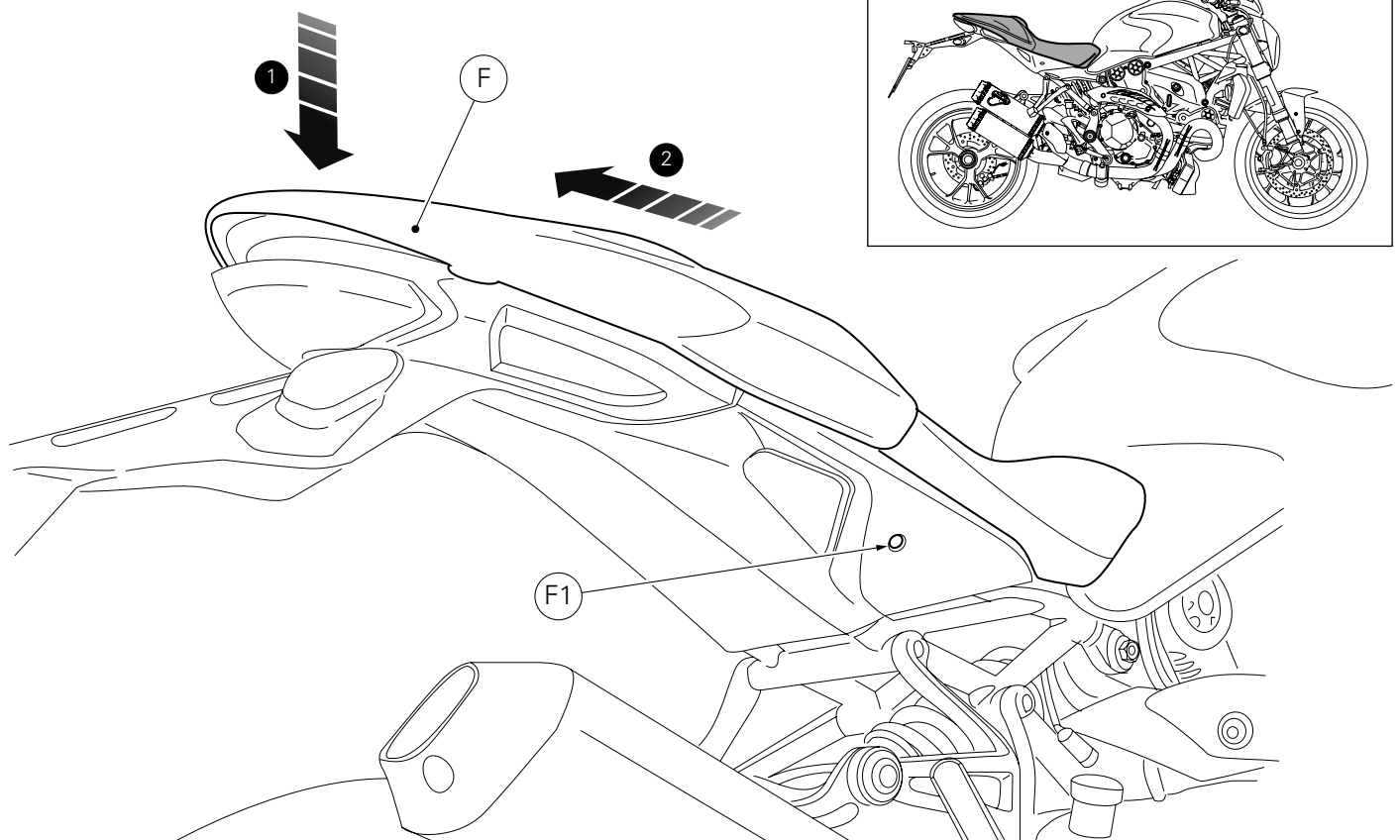
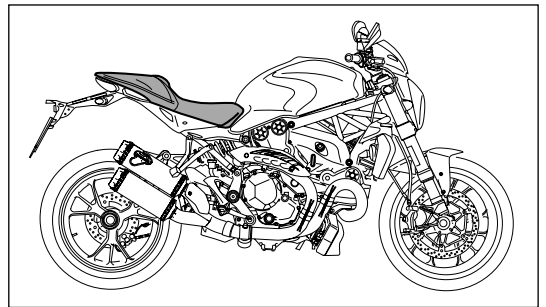
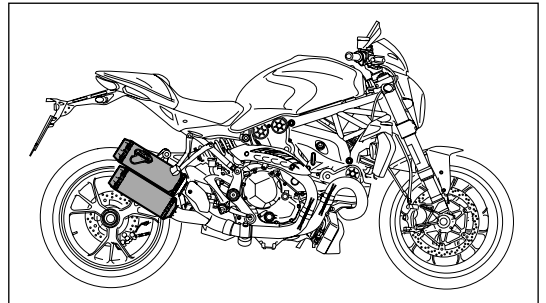
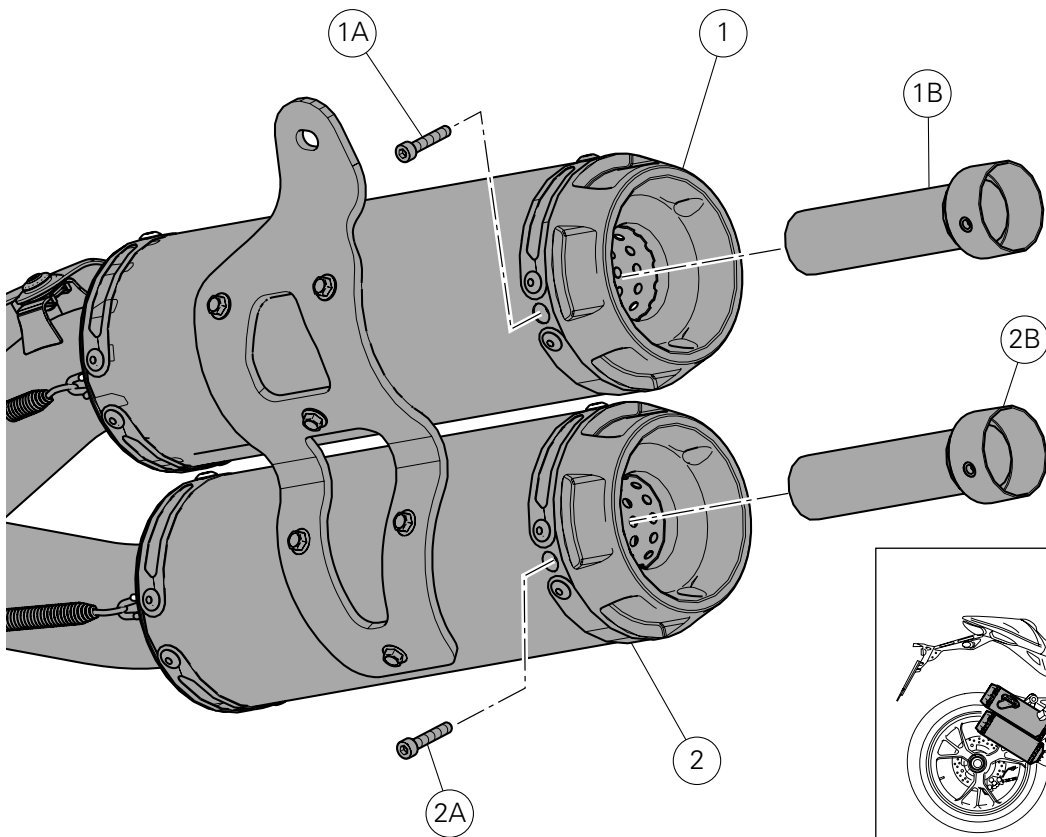
Make sure the 2 vibration dampers (A3) and bushing (A2) are fitted on the RH footpeg holder plate (C).

Start original screw (A1) on bushing (A2) after placing washer (A4) between the internal vibration damper (A3) and the silencer bracket (3A).

Tighten original nut (A5) on screw projection (A1) on the opposite side.

Tighten screw (A1) to the specified torque, while locking nut (A5) on the opposite side.

Position and tighten the original clamp (B) to the specified torque.





Note

È possibile rimuovere il riduttore fonico, in base alle regole vigenti, nelle strutture adibite a pista.

Svitare la vite (1A) e sfilare con un gancio appropriato il riduttore fonico (1B) dal silenziatore superiore (1).

Svitare la vite (2A) e sfilare con un gancio appropriato il riduttore fonico (2B) dal silenziatore inferiore (2).

Calibrazione centralina controllo motore



Note

Il kit silenziatori Racing viene fornito con MAP-KEY che consente il download della calibrazione centralina controllo motore "Performance".

Introdurre la chiave nella serratura (F1), ruotarla in senso orario e contemporaneamente premere verso il basso in prossimità del chiavistello per agevolare lo sgancio del piolo.

Sfilare la sella (F) dai fermi anteriori tirandola all'indietro.



Notes

According to regulations currently in force, it is possible to remove the dB killer in facilities used as race tracks.

Loosen the screw (1A) and slide dB killer (1B) from the upper silencer (1) using a suitable hook.

Loosen the screw (2A) and slide dB killer (2B) from the lower silencer (2) using a suitable hook.

Engine control unit calibration

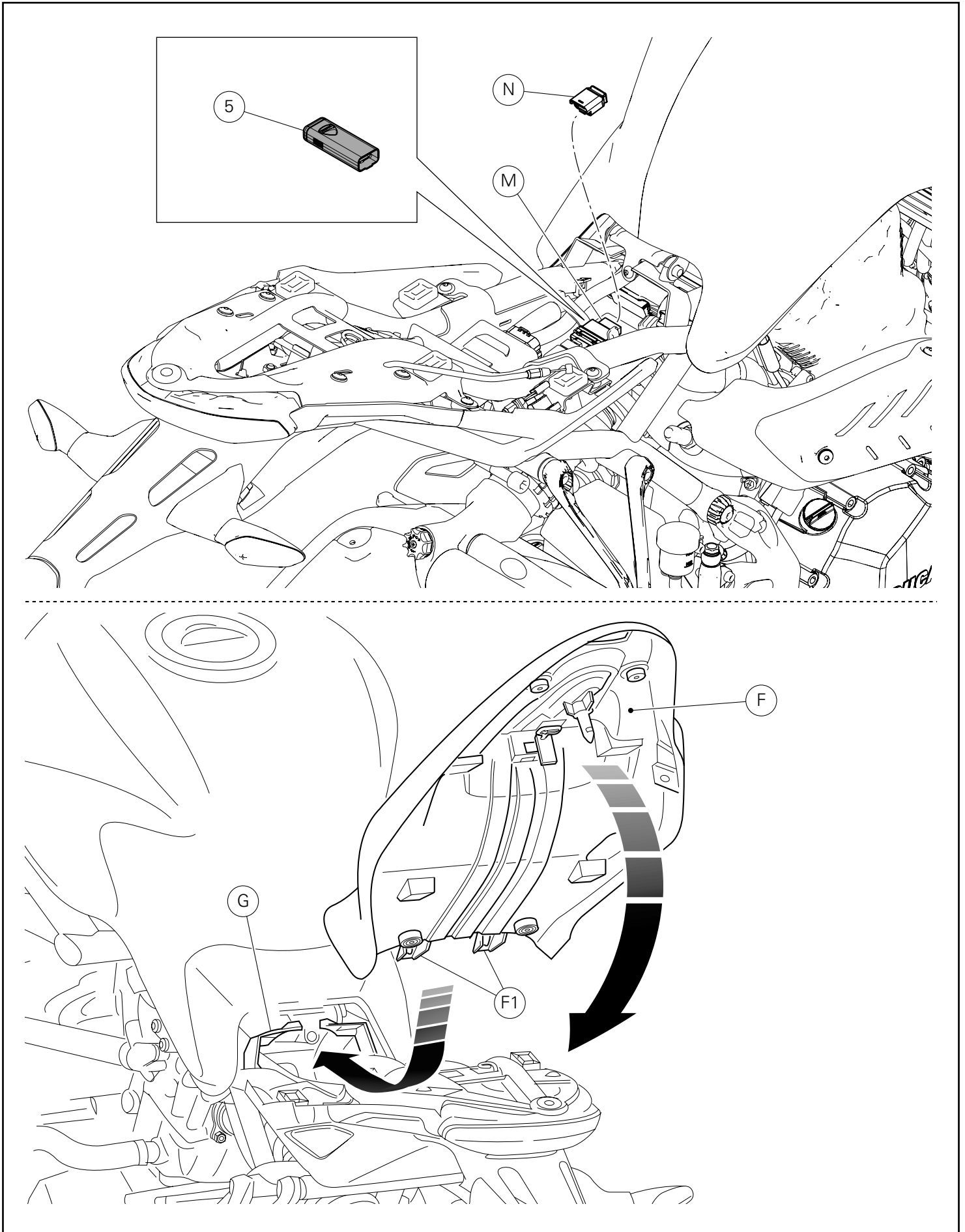


Notes

The Racing silencer kit is supplied with MAP-KEY, which enables engine control unit "Performance" calibration download.

Insert the key in lock (F1), turn clockwise while pressing down at the latch to help release the pin.

Remove the seat (F) pulling it backwards until sliding it out of the front retainers.



Scollegare dalla spina (M) il coperchio connettore (N).
Collegare alla spina (M) l'abilitatore centralina racing (map-key) (5).



Importante

Per effettuare il download è necessario rivolgersi ad un'Officina Autorizzata Ducati. Le modalità di caricamento calibrazione sono elencate sulla circolare tecnica SAT 895.



Importante

È assolutamente vietato pulire il dispositivo MAP-KEY con detergenti aggressivi o solventi che lo danneggerebbero irrimediabilmente.

Al termine della calibrazione centralina, scollegare l'abilitatore centralina racing (map-key) (5) e inserire il coperchio connettore (N) nella spina (M).

Assicurarsi che tutti gli elementi siano correttamente disposti e fissati nel vano sotto la sella (F). Inserire le alette (F1), poste sull'estremità anteriore del fondo sella, nella staffa supporto serbatoio (G) fissata al telaio posteriore.

Tenendo sollevata la parte posteriore della sella, inserire il fissaggio centrale, spingendo sopra di esso: spingere sull'estremità posteriore della sella fino ad udire lo scatto del chiavistello della serratura.

Assicurarsi che la sella sia saldamente fissata al telaio e rimuovere la chiave dalla serratura.

Disconnect connector cover (N) from plug (M).
Connect Racing control unit enabler (mapkey) (5) to plug (M).



Caution

To download, contact a Ducati Authorised Service Centre. Calibration loading procedures are illustrated in Technical Bulletin SAT 895.



Caution

It is absolutely forbidden to clean the MAP-KEY device with strong detergents or solvents that would damage it irreparably.

At the end of control unit calibration, disconnect Racing control unit enabler (map-key) (5) and fit connector cover (N) on plug (M).

Make sure that all parts are correctly arranged and secured in the compartment under the seat (F). Fit tabs (F1), set on seat bottom front end, on tank support bracket (G) which is fastened to the rear subframe.

Keep the rear part lifted, insert and push on the central fastener of the seat: push the seat rear end until you hear the latch clicking. Make sure the seat is safely secured to the frame and remove the key from the lock.

Kit silencieux racing Kit Racing-Schalldämpfer



Symboles

Pour faciliter la consultation de ce manuel, des symboles signalent des situations exigeant le maximum d'attention, des conseils pratiques ou de simples informations. Lire attentivement la signification de ces symboles car ils renvoient à des concepts techniques ou des consignes de sécurité de la plus grande importance. Ils doivent être considérés comme de véritables « aide-mémoire ». Toujours consulter cette page en cas de doute concernant leur signification.



Attention

La non-observance des instructions reportées ci-dessous peut créer une situation dangereuse et provoquer de graves lésions personnelles voire la mort.



Important

Indique la possibilité d'endommager le véhicule et/ou ses composants si les instructions reportées ci-dessous ne sont pas suivies.



Remarques

Fournit des informations utiles sur l'opération en cours.

Références

Les pièces surlignées en gris et la référence numérique (Ex. ①) représentent l'accessoire à installer et les composants de montage éventuels fournis en kit.

Les pièces avec référence alphabétique (Ex. Ⓐ) représentent les composants d'origine présents sur le motorcycle.

Toutes les indications droite ou gauche se réfèrent au sens de marche la moto.

Avertissements généraux



Attention

Les opérations indiquées dans les pages suivantes, au cas où elles ne seraient pas effectuées selon les règles de l'art pourraient compromettre la sécurité du pilote.



Attention

Les opérations indiquées dans les pages suivantes, au cas où elles ne seraient pas effectuées selon les règles de l'art pourraient compromettre la sécurité du pilote.



Remarques

La documentation nécessaire pour effectuer la pose du Kit est le : MANUEL D'ATELIER, relatif au modèle de moto en votre possession.



Remarques

Au cas où il serait nécessaire d'effectuer le remplacement d'un composant du kit, il faudra consulter la planche relative aux pièces détachées ci-jointe.

Symbole

Zum schnellen und übersichtlichen Lesen werden Symbole verwendet, die außerordentlich wichtige Situationen, praktische Ratschläge oder auch nur einfache Informationen hervorheben. Der Bedeutung dieser Symbole ist besondere Aufmerksamkeit zu schenken, da sich hierdurch das ständige Wiederholen von technischen Konzepten oder Sicherheitshinweisen erübrigt. Sie stellen daher regelrechte „Merker“ dar. Diese Seite ist immer dann zur Hand zu nehmen, wenn Zweifel über die Bedeutung eines Symbols bestehen sollten.



Achtung

Eine Nichtbeachtung der hier wiedergegebenen Anweisungen kann Gefahrensituationen schaffen und zu schweren Verletzungen und auch zum Tod führen.



Wichtig

Weist darauf hin, dass bei Nichteinhaltung der hier wiedergegebenen Anweisungen die Möglichkeit für Schäden am Fahrzeug und/oder seiner Komponenten besteht.



Hinweis

Übermittelt nützliche Informationen zum betreffenden Arbeitseingriff.

Bezugsangaben

Die grau gekennzeichneten Bestandteile mit numerischem Bezug (Bsp. ①) geben das zu installierende Bestandteil und die eventuellen, im Kit enthaltenen Montagekomponenten wieder.

Die Bestandteile mit alphabetischem Bezug (Bsp. Ⓐ) geben die Original-Bestandteile wieder, die am Motorrad verbaut wurden.

Alle Angaben wie „rechts“ oder „links“ beziehen sich auf die Fahrtrichtung des Motorrads.

Allgemeine Warnhinweise



Achtung

Werden die auf den folgenden Seiten beschriebenen Arbeitsmaßnahmen nicht fachgerecht ausgeführt, kann sich dies auf die Sicherheit des Fahrers auswirken.



Achtung

Werden die auf den folgenden Seiten beschriebenen Arbeitsmaßnahmen nicht fachgerecht ausgeführt, kann sich dies auf die Sicherheit des Fahrers auswirken.



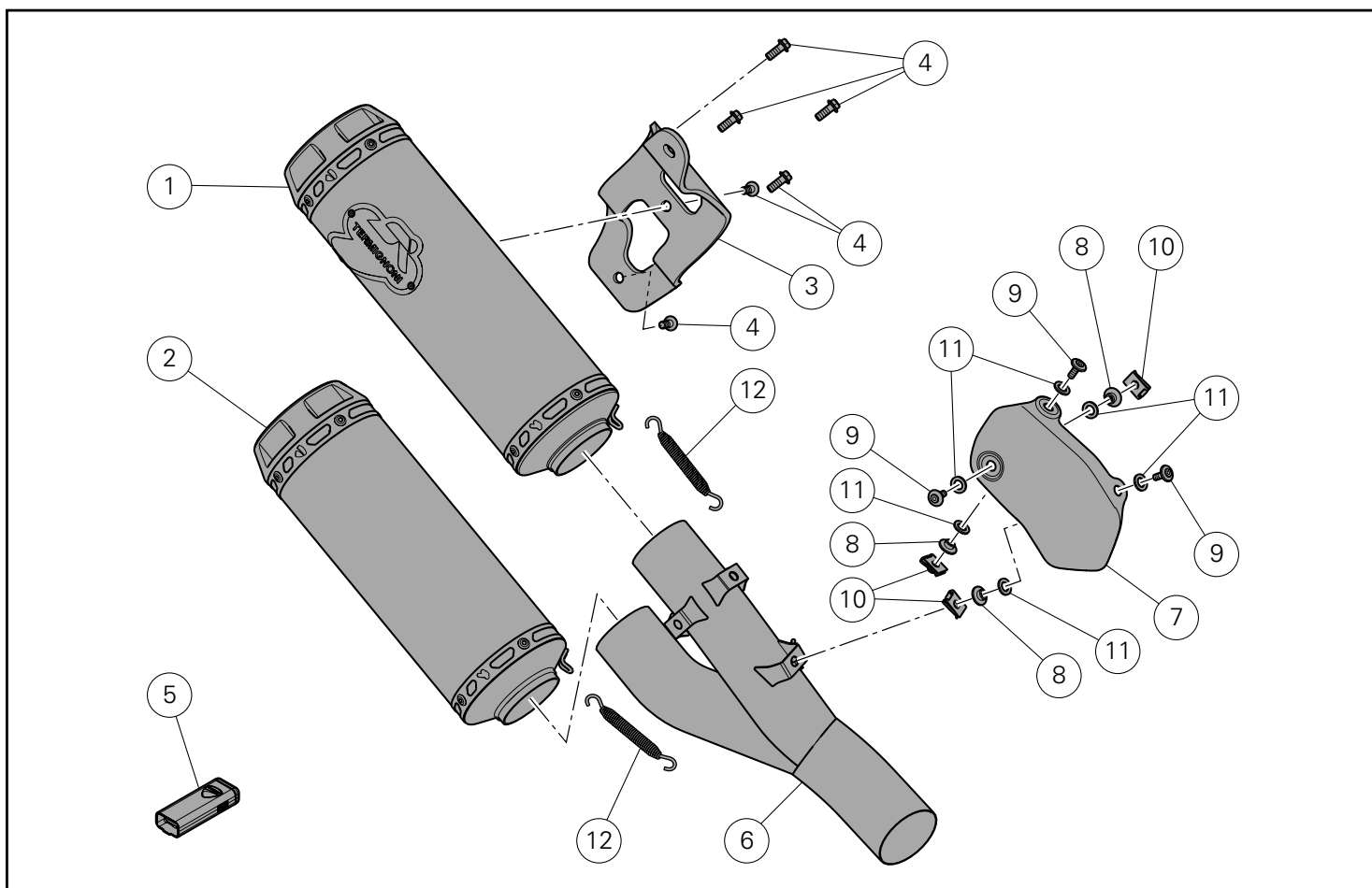
Hinweis

Für die Montage des Kits sind folgende Unterlagen erforderlich: WERKSTATTHANDBUCH, des sich in Ihrem Besitz befindlichen Motorrads.



Hinweis

Sollte sich der Austausch eines Bestandteils des Kits als erforderlich erweisen, ist dazu Bezug auf die beiliegende Ersatzteilliste zu nehmen.



Attention

Le présent kit d'échappement est destiné à l'usage exclusif sur piste (exemple : compétitions sportives sur circuits). Après l'installation du kit, le motorcycle ne peut pas circuler sur des voies publiques.

Le propriétaire s'engage formellement à se conformer aux lois et règlements sur l'usage des motorcycles sur piste et sur les motorcycles de compétition.

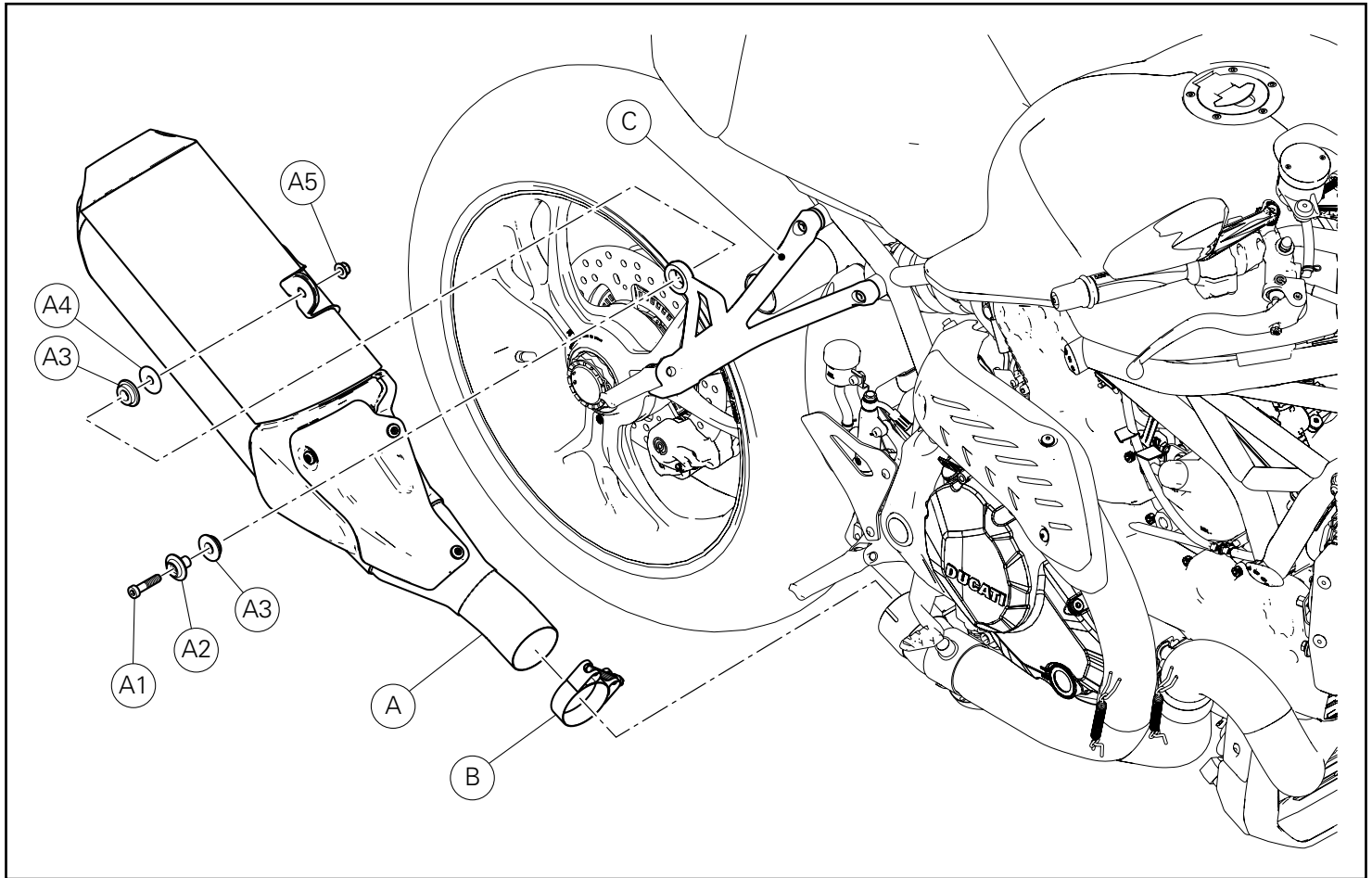


Achtung

Vorliegendes Auspuffkit ist ausschließlich für den Einsatz auf der Rennstrecke (zum Beispiel bei Sportveranstaltungen) vorgesehen. Nach der Montage des Auspuffkits darf das Motorrad nicht mehr auf öffentlichen Straßen gefahren werden.

Der Eigentümer verpflichtet sich, die für den Einsatz auf Rennstrecken und für Rennmotorräder geltenden Gesetze und Verordnungen zu beachten.

Pos.	Designation	Bezeichnung
1	Silencieux supérieur	Oberer Schalldämpfer
2	Silencieux inférieur	Unterer Schalldämpfer
3	Bride de support silencieux	Schalldämpferhaltebügel
4	Vis THB M6x16	Geflanschte Sechskantschraube M6x16
5	DDS map key dp1 1305	DDS Map Key dp1 1305
6	Raccord en Y	Y-Anschluss
7	Pare-chaaleur silencieux	Schalldämpferwärmeschutz
8	Entretoise	Distanzstück
9	Vis TBHC M5x14	Linseninnensechskantschraube M5x14
10	Clip	Clip
11	Rondelle aramidique	Aramid-Unterlegscheibe
12	Ressort du système d'échappement	Auspufffeder



Dépose composants d'origine

⚠ Attention

Le moteur et le système d'échappement atteignent des températures très élevées pendant l'utilisation de la moto et restent chauds longtemps après l'arrêt du moteur. Pour manipuler ces pièces, porter des gants isolants ou attendre qu'elles se refroidissent.

⚠ Attention

Le système d'échappement peut être chaud, même après avoir arrêté le moteur : prendre garde qu'aucune partie du corps ne touche le système d'échappement et veiller à ne pas garer le motorcycle à proximité de matières inflammables (y compris le bois, les feuilles, etc.).

Dépose du silencieux

Desserrer le collier serre-flex (B).
Desserrer la vis (A1) en tenant, du côté opposé, l'écrou (A5).
S'assurer que les 2 plots antivibratoires (A3) et la bague (A2) restent installés sur la platine de support repose-pied droite (C).
Déposer le silencieux (A).
Récupérer la rondelle (A4), la vis (A1) et l'écrou (A5).

Ausbau der Original-Bestandteile

⚠ Achtung

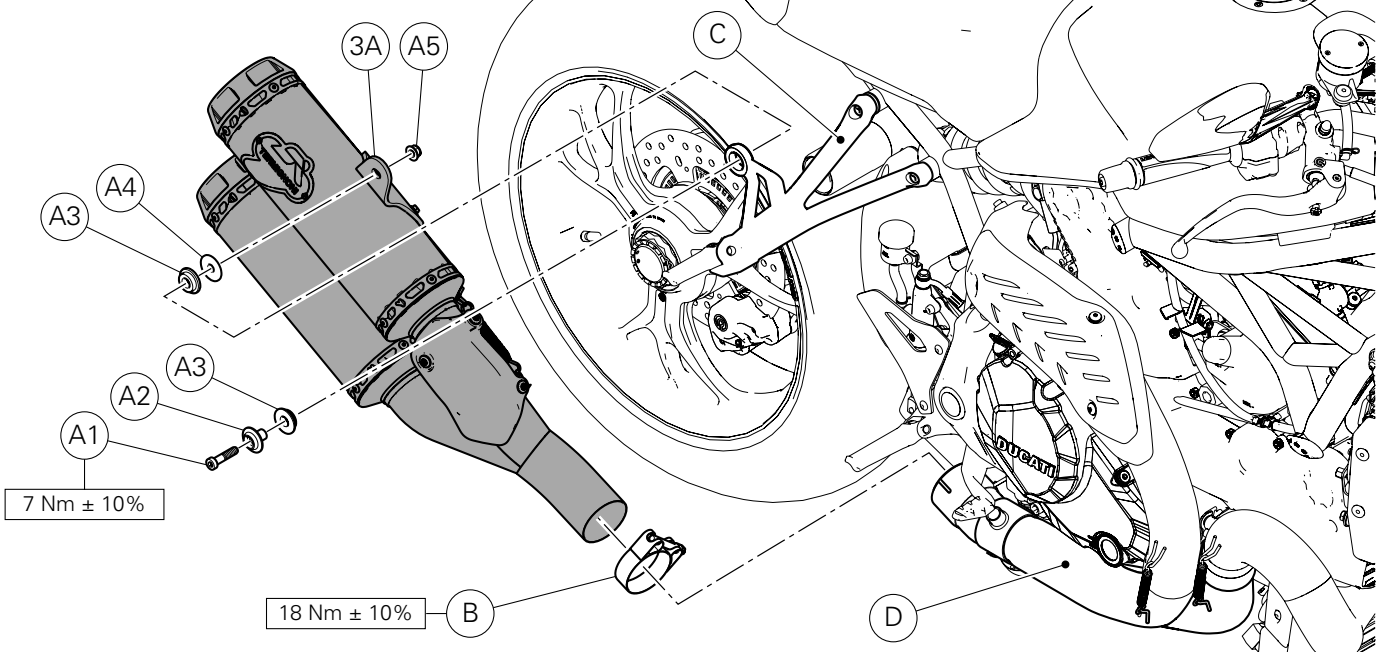
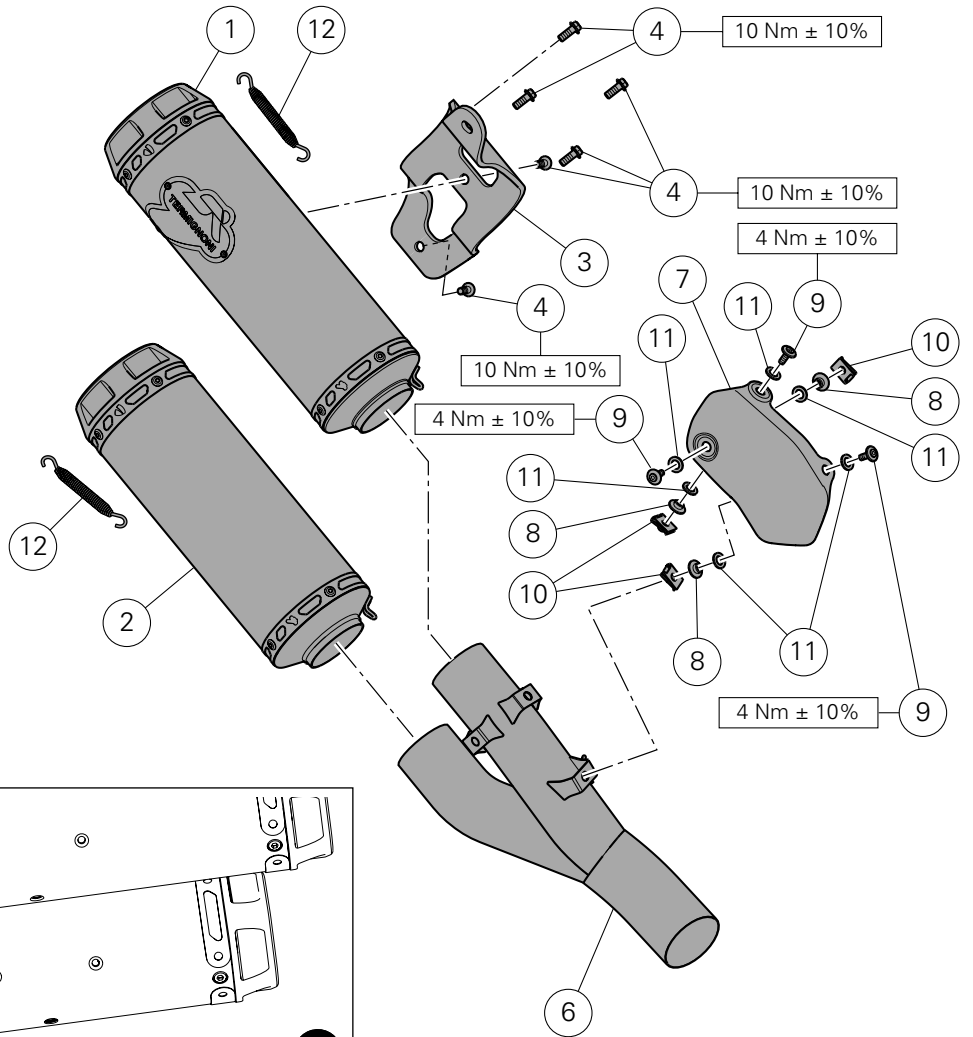
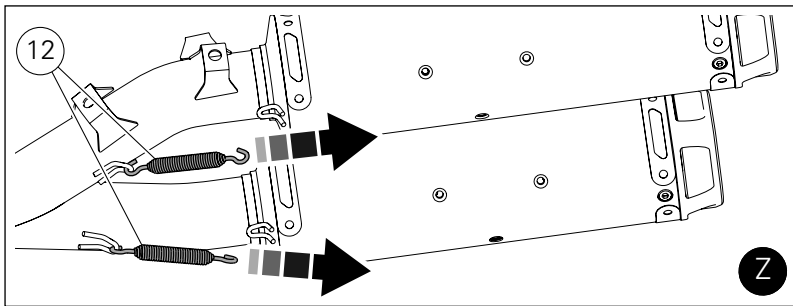
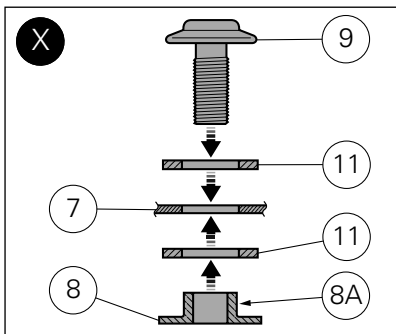
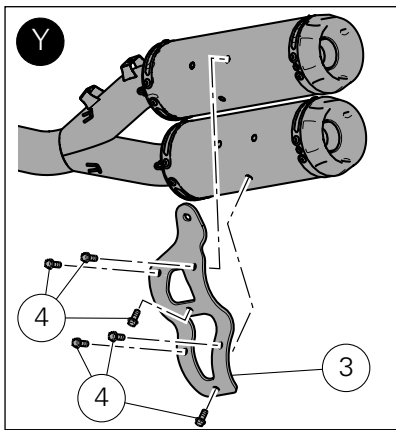
Der Motor und die Auspuffanlage werden während der Fahrt sehr heiß und behalten diese Temperaturen auch nach Abstellen des Motors über lange Zeit hinweg bei.
Für die Handhabung dieser Teile sind daher Wärmeschutzhandschuhe zu tragen bzw. ist so lange zu warten, bis sie abgekühlt sind.

⚠ Achtung

Die Auspuffanlage kann auch nach dem Ausschalten des Motors noch heiß sein, daher ist darauf zu achten, dass man mit keinem Körperteil mit der Auspuffanlage in Berührung kommt und dass das Fahrzeug nicht in der Nähe von entflammablem Material (einschließlich Holz, Blätter usw.) abgestellt wird.

Abnahme des Schalldämpfers

Die Schelle (B) lockern.
Die Schraube (A1) lösen und dabei an der gegenüberliegenden Seite die Mutter (A5) kontern.
Sicherstellen, dass die 2 Schwingungsdämpfergummis (A3) und die Buchse (A2) an der rechten Fußrastenhalterplatte (C) montiert bleiben.
Den Schalldämpfer (A) entfernen.
Die Unterlegscheibe (A4), die Schraube (A1) und die Mutter (A5) aufnehmen.



Pose composants kit



Important

Vérifier, avant la pose, que tous les composants sont propres et en parfait état.

Adopter toutes les précautions nécessaires pour éviter d'endommager la surface externe des composants où on opère.

Introduire les silencieux supérieur (1) et inférieur (2) dans le collecteur (6).

Fixer les silencieux supérieur (1) et inférieur (2) au collecteur (6) en montant les deux ressorts (12) à l'aide d'un monte-ressort disponible dans le commerce, comme la figure (Z) le montre. Oser la bride (3) sur les silencieux (1) et (2) en présentant les 6 vis (4), comme la figure (Y) le montre.

Serrer les 6 vis (4) au couple indiqué.

Poser les 3 raccords rapides (10) sur les brides du collecteur (6).

Insérer les 3 rondelles aramidiques (11) sur les 3 vis (9).

Insérer les 3 vis (9) dans les trous du pare-chaaleur (7), du côté indiqué.

Insérer 3 autres rondelles aramidiques (11) et 3 entretoises à collerette (8) sur les saillies des vis (9).



Remarques

Les 3 entretoises (8) doivent être orientées avec la collerette (8A) tournée vers le pare-chaaleur, comme la figure (X) le montre.

Positionner l'ensemble pare-chaaleur silencieux qui vient d'être pré-monté sur le collecteur (6), visser à la main jusqu'en butée et s'assurer que les rondelles aramidiques (11) sont dans les logements correspondants parfaitement en butée pour éviter qu'elles puissent s'abîmer pendant la phase de serrage. Serrer les 3 vis (9) au couple indiqué.

Insérer le collier serre-flex d'origine (B) sur le corps central (D).

Insérer l'ensemble silencieux, préalablement installé, dans le corps central (D).

S'assurer que les 2 plots antivibratoires (A3) et la bague (A2) sont installés sur la platine de support repose-pied droite (C).

Présenter la vis d'origine (A1) sur la bague (A2), en interposant la rondelle (A4) entre le plot antivibratoire interne (A3) et la bride du silencieux (3A).

Visser l'écrou d'origine (A5) sur la saillie de la vis (A1) du côté opposé.

Serrer la vis (A1) au couple prescrit en tenant l'écrou (A5) du côté opposé.

Orienter et serrer le collier serre-flex d'origine (A) au couple indiqué.

Montage der Komponenten des Kits



Wichtig

Vor der Montage überprüfen, dass sich alle Komponenten im sauberen und perfekten Zustand befinden.

Alle erforderlichen Vorsichtsmaßnahmen treffen, um eine Beschädigung der Oberflächen der Komponenten, die vom Eingriff betroffen sind, zu vermeiden.

Den oberen (1) und den unteren (2) Schalldämpfer in den Auspuffkrümmer (6) einfügen.

Den oberen (1) und den unteren (2) Schalldämpfer am Auspuffkrümmer (6) befestigen, dazu, wie in Abbildung (Z) dargestellt, mit einem handelsüblichen Federzieher 2 Federn (12) montieren.

Den Bügel (3) an den Schalldämpfern (1) und (2) durch Ansetzen der 6 Schrauben (4), wie auf der Abbildung (Y) angegeben, montieren.

Die 6 Schrauben (4) mit dem angegebenen Anzugsmoment anziehen.

Die 3 Schnellbefestigungen (10) an den Bügeln des Auspuffkrümmers (6) montieren.

Die 3 Aramid-Unterlegscheiben (11) auf die 3 Schrauben (9) fügen.

Die 3 Schrauben (9) von der angegebenen Seite aus in die Bohrungen des Wärmeschutzes (7) einfügen.

Die weiteren 3 Aramid-Unterlegscheiben (11) sowie die 3 Distanzstücke mit Bund (8) auf die überstehenden Schraubenenden (9) fügen.



Hinweis

Die 3 Distanzstücke (8) müssen dabei mit dem Bund (8A) zum Wärmeschutz gerichtet sein; siehe dazu Abbildung (X).

Die soeben vormontierte Wärmeschutzeinheit des Schalldämpfers am Auspuffkrümmer (6) anordnen und von Hand bis auf Anschlag einschrauben, dabei sicherstellen, dass die Aramid-Unterlegscheiben (11) jeweils perfekt in ihren Sitzen auf Anschlag liegen, damit sie in der Anzugphase nicht beschädigt werden. Die 3 Schrauben (9) mit dem angegebenen Anzugsmoment anziehen.

Die Original-Schelle (B) auf den mittleren Körper (D) fügen.

Die vormontierte Schalldämpfereinheit in den mittleren Körper (D) einfügen.

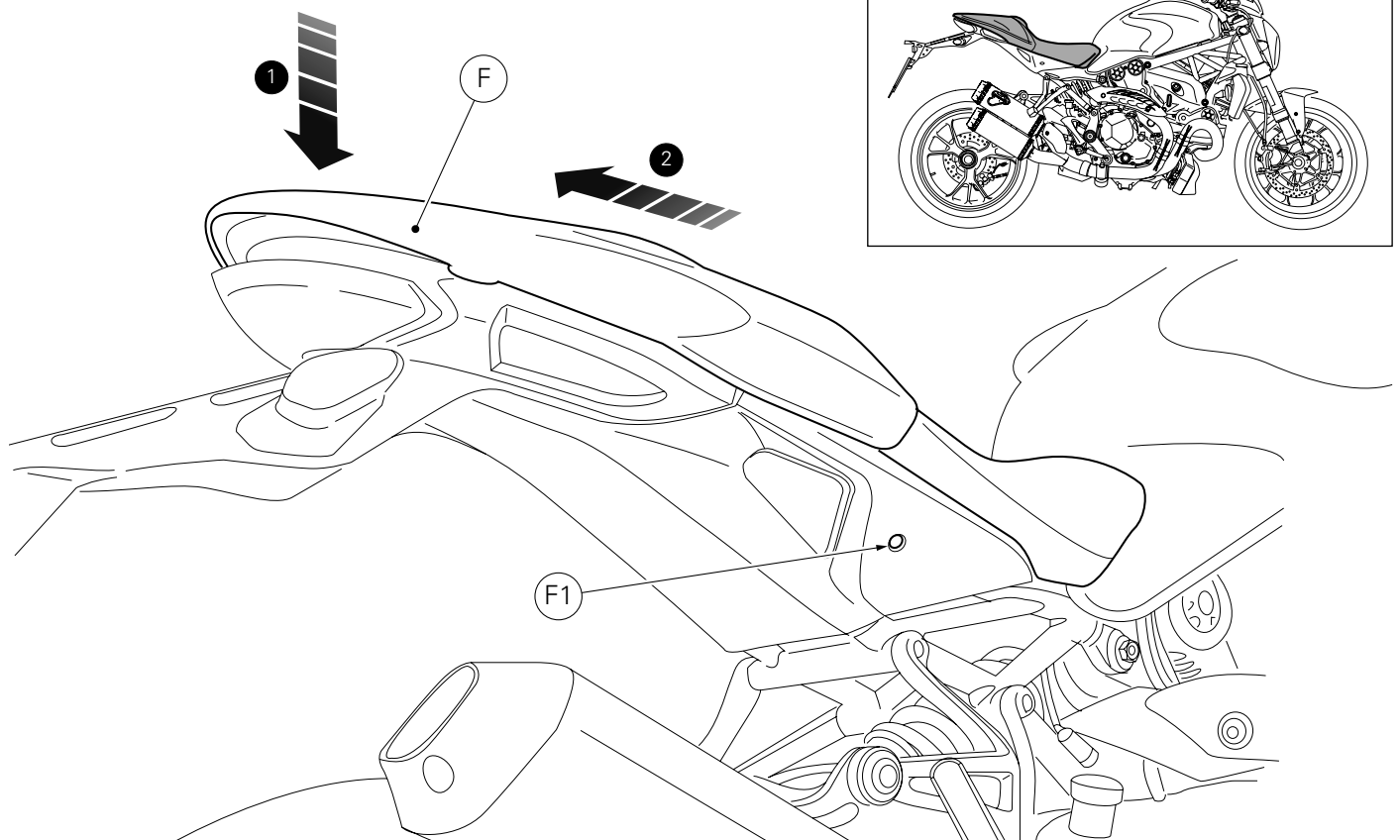
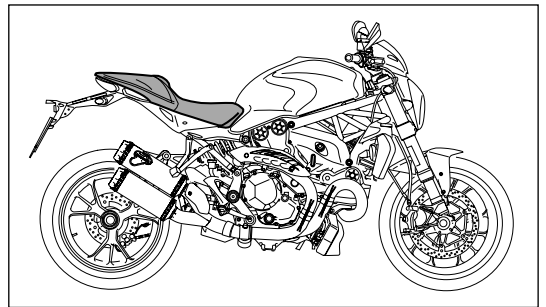
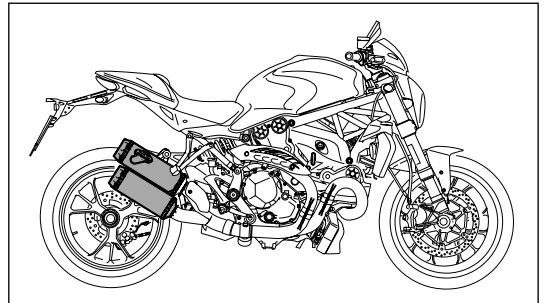
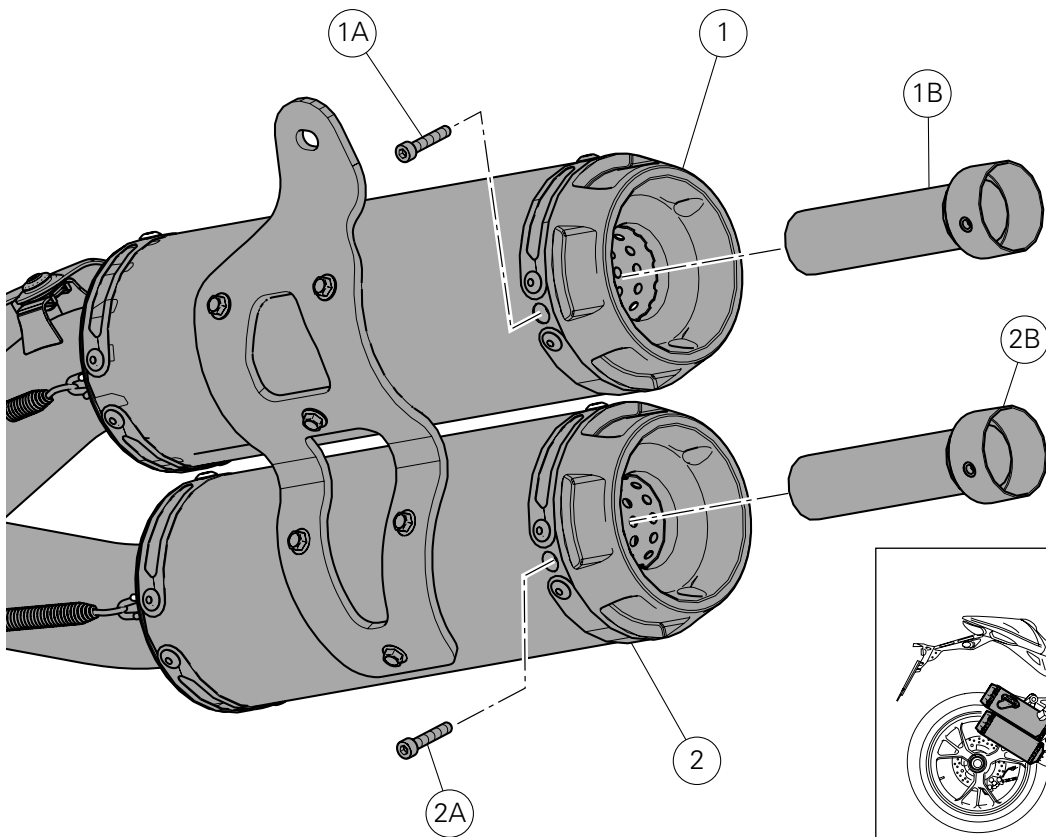
Sicherstellen, dass die 2 Schwingungsdämpfergummis (A3) und die Buchse (A2) an der rechten Fußrastenhalterplatte (C) montiert sind.

Die Original-Schraube (A1) auf der Buchse (A2) ansetzen und die Unterlegscheibe (A4) zwischen dem inneren Schwingungsdämpfergummi (A3) und dem Schalldämpferbügel (3A) einfügen.

An der gegenüberliegenden Seite die Original-Mutter (A5) auf den Vorsprung der Schraube (A1) schrauben.

Die Schraube (A1) mit dem angegebenen Anzugsmoment anziehen und dabei an der gegenüberliegenden Seite die Mutter (A5) kontern.

Die Original-Schelle (A) ausrichten und mit dem angegebenen Anzugsmoment anziehen.





Remarques

Il est possible de déposer le réducteur cranté selon les règles en vigueur, dans les structures transformées en pistes.

Desserrer la vis (1A) et sortir le réducteur de bruit (1B) du silencieux supérieur (1) à l'aide d'un crochet approprié.
Desserrer la vis (2A) et sortir le réducteur de bruit (2B) du silencieux inférieur (2) à l'aide d'un crochet approprié.

Calibrage centrale commande moteur



Remarques

Le kit silencieux Racing est fourni avec MAP-KEY qui permet de télécharger le réglage de la centrale commande moteur « Performance ».

Introduire la clé dans la serrure (F1), la tourner dans le sens des aiguilles d'une montre en poussant vers le bas à proximité du verrou pour faciliter le décrochage de la vis sans tête. Dégager la selle (F) de ses arrêts avant et la tirer vers l'arrière.



Hinweis

Der dB-Killer kann den in den sich in Kraft befindlichen Reglements gemäß im Rennstreckeneinsatz abgenommen werden.

Die Schraube (1A) lösen und unter Anwendung eines angemessenen Hakens den Schalldämpfereinsatz (1B) aus dem oberen Schalldämpfer (1) herausziehen.
Die Schraube (2A) lösen und unter Anwendung eines angemessenen Hakens den Schalldämpfereinsatz (2B) aus dem unteren Schalldämpfer (2) herausziehen.

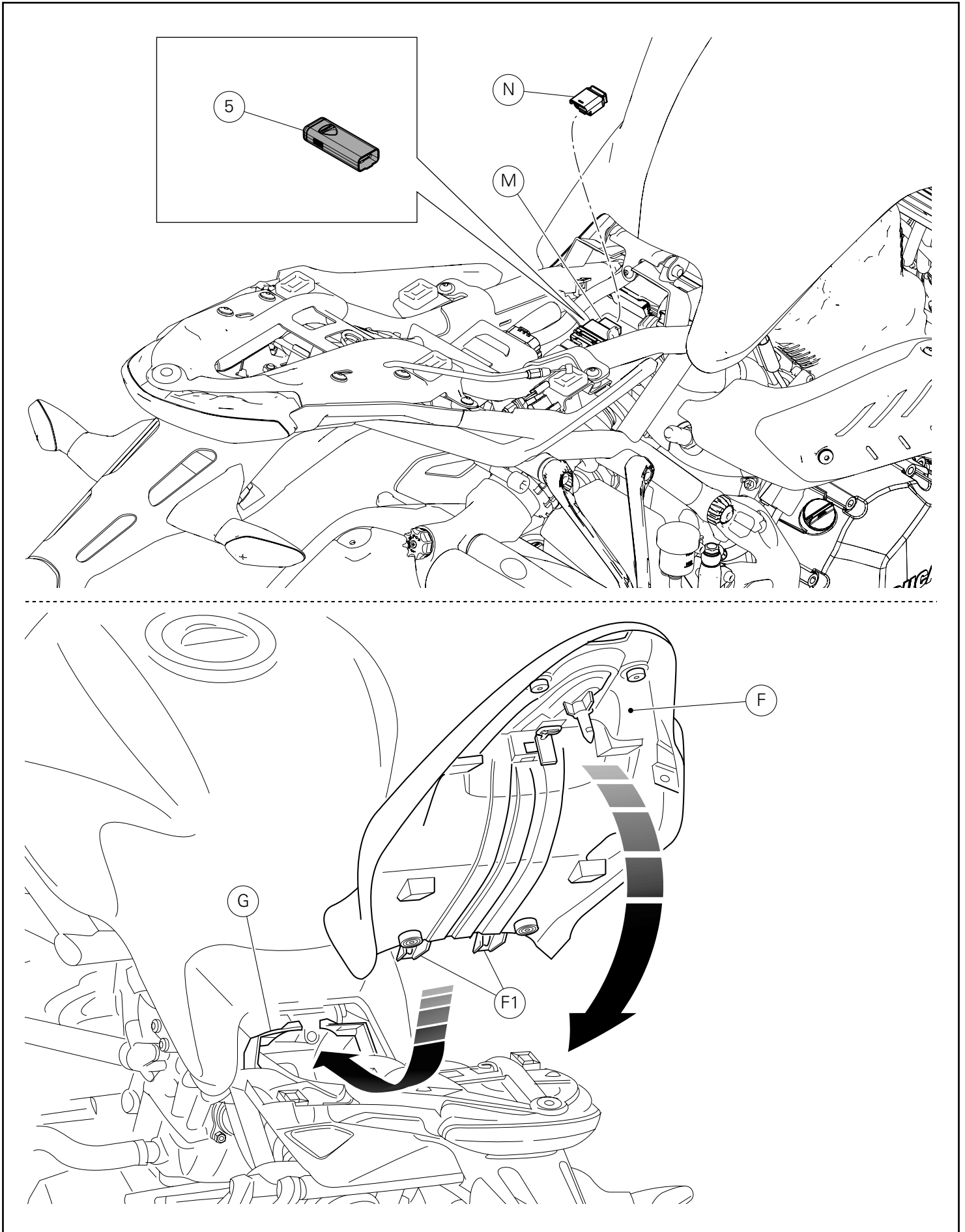
Kalibrierung des Motorsteuergeräts



Hinweis

Das Kit Racing-Schalldämpfer wird mit dem MAP-KEY geliefert, der das Download der „Performance“-Kalibrierung des Motorsteuergeräts ermöglicht.

Den Schlüssel in das Schloss (F1) stecken, im Uhrzeigersinn drehen und gleichzeitig am Schlossriegel nach unten drücken, um das Entriegeln des Stifts zu erleichtern. Die Sitzbank (F) nach hinten ziehen und so von den vorderen Klemmhalterungen abziehen.



Débrancher de la fiche (M) le couvercle connecteur (N).
Relier à la fiche (M) le dispositif d'activation boîtier électronique Racing (map-key) (5).



Important

S'adresser à un Atelier Agréé Ducati pour effectuer le téléchargement. Les modes de chargement réglage figurent sur la circulaire technique SAT 895.



Important

Ne jamais nettoyer le dispositif MAP-KEY avec des détergents agressifs ou des solvants qui peuvent irrémédiablement l'endommager.

Une fois le calibrage du boîtier électronique terminé, débrancher le dispositif d'activation boîtier électronique Racing (map-key) (5) et insérer le couvercle connecteur (N) dans la fiche (M).

Vérifier que tous les éléments sont correctement placés et fixés dans le compartiment dessous de selle (F). Insérer les pattes (F1) situées à l'extrémité avant du fond de selle, sur l'étrier de support du réservoir (G) fixé au sous-cadre arrière.

Tenir la partie arrière de la selle levée et introduire la fixation centrale en appuyant sur celle-ci ; pousser l'extrémité arrière de la selle jusqu'à entendre le déclic du verrou de la serrure.
S'assurer de la parfaite fixation de la selle au cadre et retirer la clé de la serrure.

Die Abdeckung des Verbinders (N) vom Stecker (M) lösen.
Den Stick des Racing-Mappings (Map-Key) (5) an den Stecker (M) schließen.



Wichtig

Für das Durchführen des Downloads muss man sich an eine Ducati Vertragswerkstatt wenden. Für das Einlesen der Kalibrierung ist das im Technischen Rundschreiben SAT 895 beschriebene Verfahren zu befolgen.



Wichtig

Es ist strikt verboten, die MAP-KEY-Vorrichtung mit aggressiven Reinigungsmitteln oder Lösungsmitteln zu reinigen, da diese dabei in irreparabler Weise beschädigt werden würde.

Nach der Kalibrierung des Steuergeräts, den Stick des Racing-Mappings (Map-Key) (5) abziehen und die Steckerkappe (N) auf den Stecker (M) fügen.

Sicherstellen, dass alle Elemente korrekt angeordnet und im Sitzbankfach (F) befestigt sind. Die sich am vorderen Endteil des Sitzbankbodens befindlichen Rippen (F1) in den Stützbügel des am Heckrahmen befestigten Tanks (G) einfügen.

Während man den hinteren Teil der Sitzbank angehoben hält, die mittlere Befestigung durch entsprechendes Andrücken einfügen:
Auf die hinteren Endteile der Sitzbank drücken, bis das Einrasten des Schlossriegels zu hören ist.

Sicherstellen, dass die Sitzbank fest am Rahmen befestigt ist, dann den Schlüssel aus dem Schloss herausziehen.

Conjunto de silenciadores racing Racing silencer kit



Símbolos

Para uma leitura rápida e racional, foram utilizados símbolos que evidenciam situações de máxima atenção, conselhos práticos ou simples informações. Preste muita atenção ao significado dos símbolos, pois a sua função é a de evitar a repetição de conceitos técnicos ou de avisos de segurança. Portanto, os símbolos devem ser considerados como verdadeiros "lembretes". Consulte esta página sempre que tiver dúvidas acerca do seu significado.



Atenção

O não cumprimento das instruções mostradas pode criar uma situação de perigo e causar graves lesões pessoais e até mesmo a morte.



Importante

Indica a possibilidade de causar danos ao veículo e/ou aos seus componentes se as instruções mostradas não forem executadas.



Notas

Fornisce utili informazioni sull'operazione in corso.

Referências

Os detalhes evidenciados em cinza e com referência numérica (Ex. **(A)**) representam o acessório a ser instalado e os eventuais componentes de montagem fornecidos como kit.

Os detalhes com referência alfabética (Ex. **(A)**) representam os componentes originais presentes na moto.

Todas as indicações direita ou esquerda, referem-se ao sentido de marcha da moto.

Advertências gerais



Atenção

As operações mostradas nas páginas a seguir, se não forem executadas com boa técnica, podem prejudicar a segurança do condutor.



Atenção

As operações mostradas nas páginas a seguir, se não forem executadas com boa técnica, podem prejudicar a segurança do condutor.



Notas

Documentação necessária para executar a montagem do Conjunto: MANUAL DE OFICINA, relativo ao modelo de moto em sua posse.



Notas

Caso seja necessária a substituição de um componente do conjunto, consulte o quadro de peças de reposição em anexo.

Symbols

To allow quick and easy consultation, this manual uses graphic symbols to highlight situations in which maximum care is required, as well as practical advice or information.

Pay attention to the meaning of the symbols since they serve to avoid repeating technical concepts or safety warnings throughout the text. The symbols should therefore be seen as real reminders. Please refer to this page whenever in doubt as to their meaning.



Warning

Failure to follow these instructions might give rise to a dangerous situation and provoke severe personal injuries or even death.



Caution

Failure to follow these instructions might cause damages to the vehicle and/or its components.



Notes

Useful information on the procedure being described.

References

Parts highlighted in grey and with a numeric reference (Example **(1)**) are the accessory to be installed and any assembly components supplied with the kit.

Parts with an alphabetic reference (Example **(A)**) are the original components fitted on the vehicle.

Any right- or left-hand indication refers to the vehicle direction of travel.

General notes



Warning

Carefully perform the operations on the following pages since they might negatively affect rider safety.



Warning

Carefully perform the operations on the following pages since they might negatively affect rider safety.



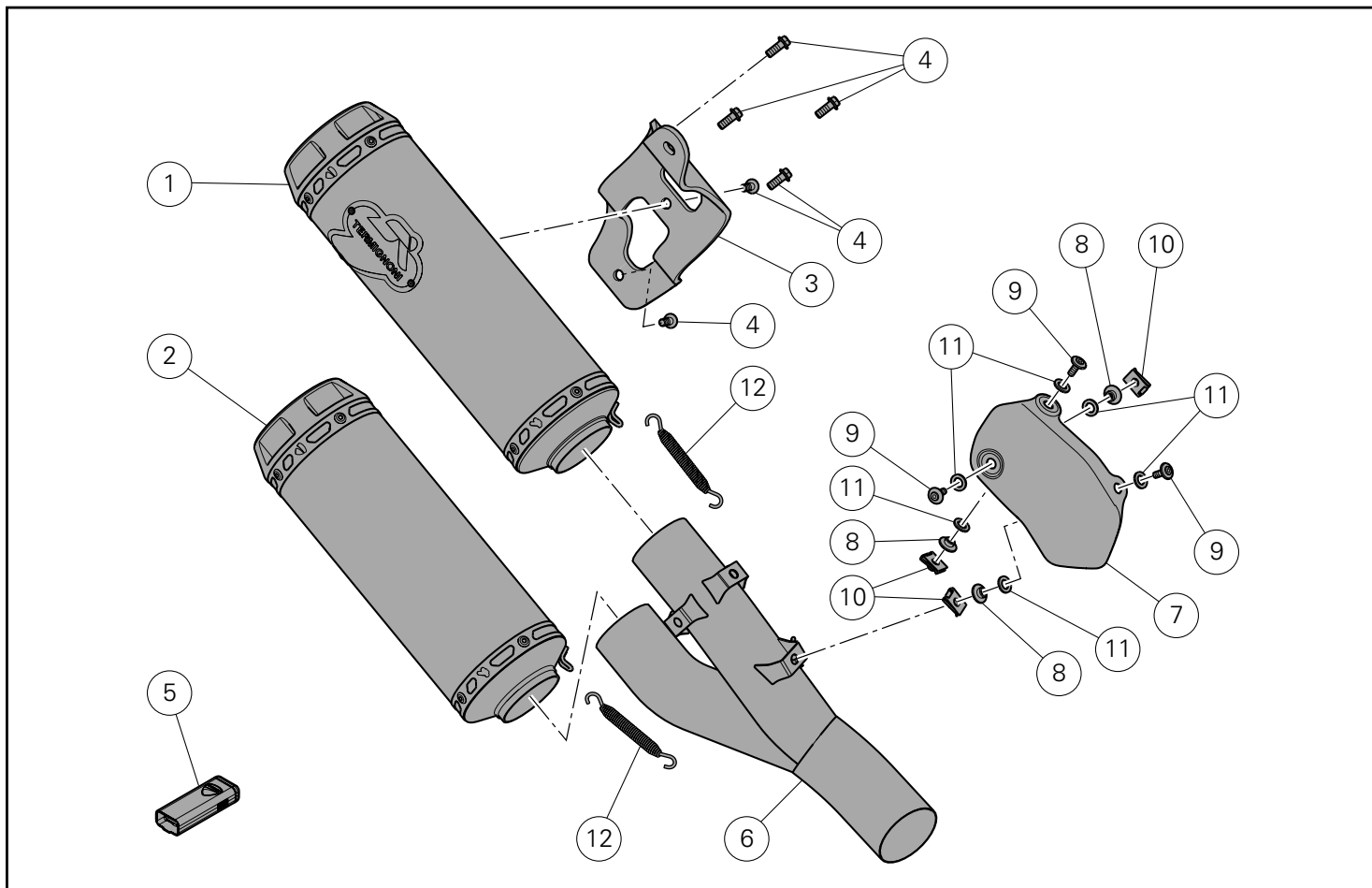
Notes

The following documents are necessary for assembling the Kit: WORKSHOP MANUAL of your bike model.



Notes

Should it be necessary to change any kit parts, please refer to the attached spare part table.



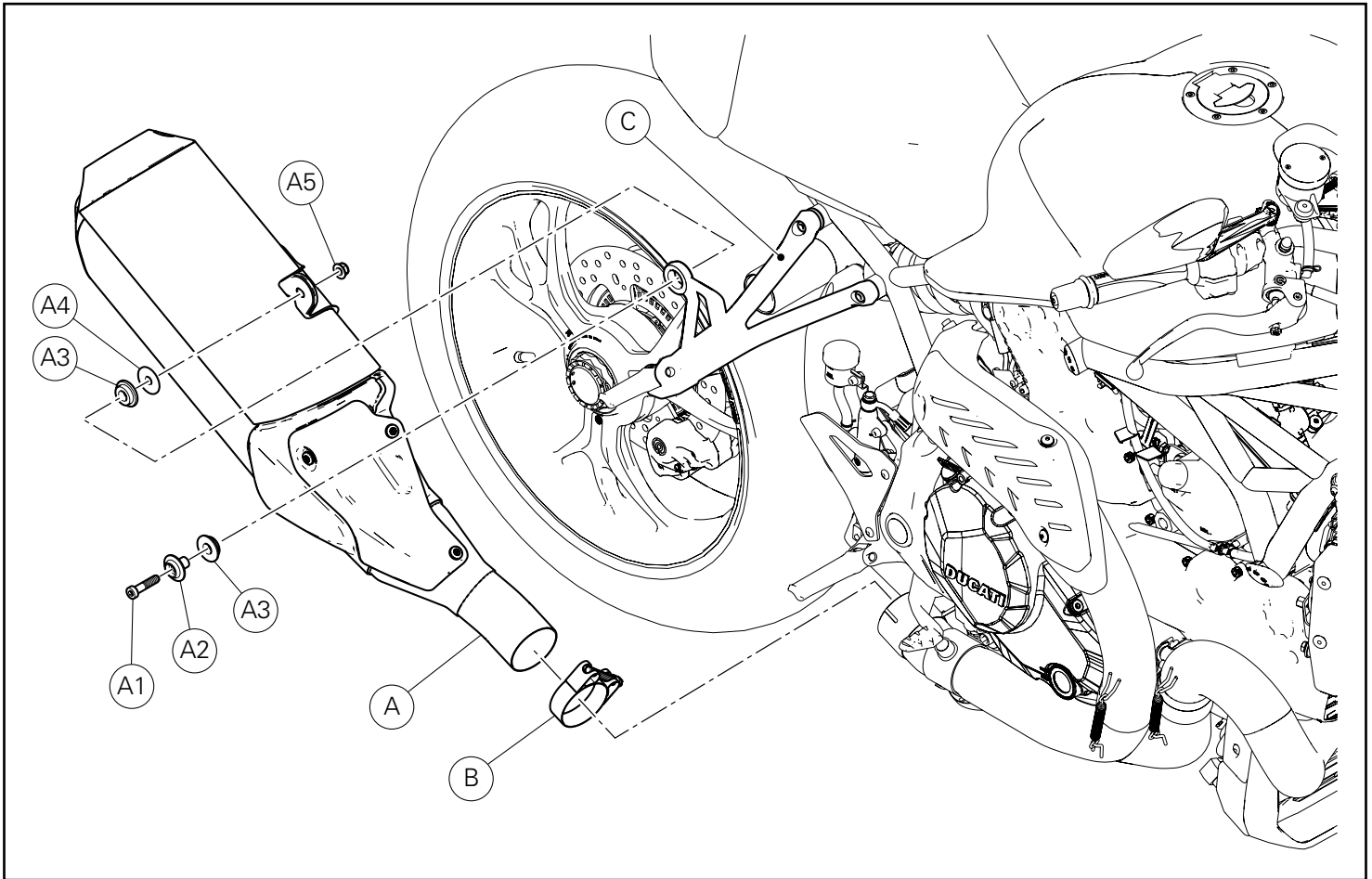
⚠️ Atenção

Este kit de escape é para a utilização exclusiva na pista (exemplo: provas desportivas em circuitos). Após a montagem do kit, a moto não pode circular em estradas públicas. O proprietário empenha-se em respeitar as leis e regulamentos em vigor sobre a utilização na pista e sobre as motos de competição.

⚠️ Warning

This exhaust kit is for racing use (i.e., closedcourse competition) only. After mounting this exhaust kit, the vehicle cannot be used on public roads. Owner is responsible for compliance with all laws concerning racing use and competition vehicles.

Pos.	Descrição	Description
1	Silenciador superior	Upper silencer
2	Silenciador inferior	Lower silencer
3	Grampo de suporte do silenciador	Silencer support bracket
4	Parafuso de cabeça sextavada flangeada M6x16	TEF screw M6x16
5	DDS map key dp1 1305	DDS map key dp1 1305
6	Junção tipo Y	Yshaped union
7	Proteção antic calor do silenciador	Silencer heat guard
8	Espaçador	Spacer
9	Parafuso de cabeça abaulada com sextavado interno M5x14	TBEI screw M5x14
10	Clip	Clip
11	Anilha de fibra aramídica	Aramid washer
12	Mola dos escapes	Exhaust spring



Desmontagem dos componentes originais

⚠ Atenção

O motor e as partes do sistema de escape ficam muito quentes com o uso da moto, permanecendo quentes por muito tempo mesmo depois de o motor ter sido desligado. Para manusear estas partes, use luvas para a proteção térmica ou espere que estejam bem frias.

⚠ Atenção

O sistema de escape pode estar quente, mesmo depois de o motor ter sido desligado; tome muito cuidado para que nenhuma parte do corpo entre em contacto com o sistema de escape e para não estacionar o veículo perto de materiais inflamáveis (como madeira, folhas, etc.).

Desmontagem do silenciador

Alivie a braçadeira (B).
Desatarraxe o parafuso (A1) segurando, pelo lado oposto, a porca (A5).
Certifique-se de que as 2 borrachas antivibrações (A3) e o casquilho (A2) fiquem montados na placa porta-patim direita (C).
Remova o silenciador (A).
Recupere a anilha (A4), o parafuso (A1) e a porca (A5).

Removing the original components

⚠ Warning

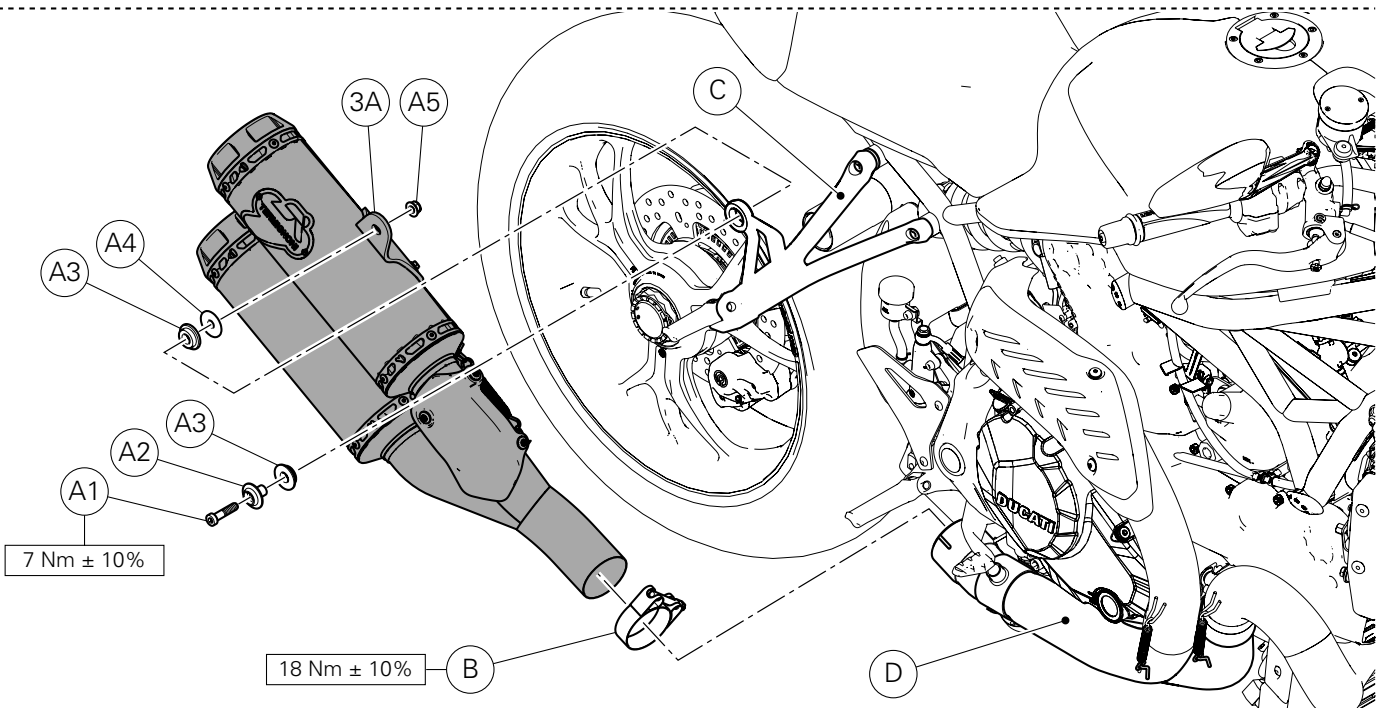
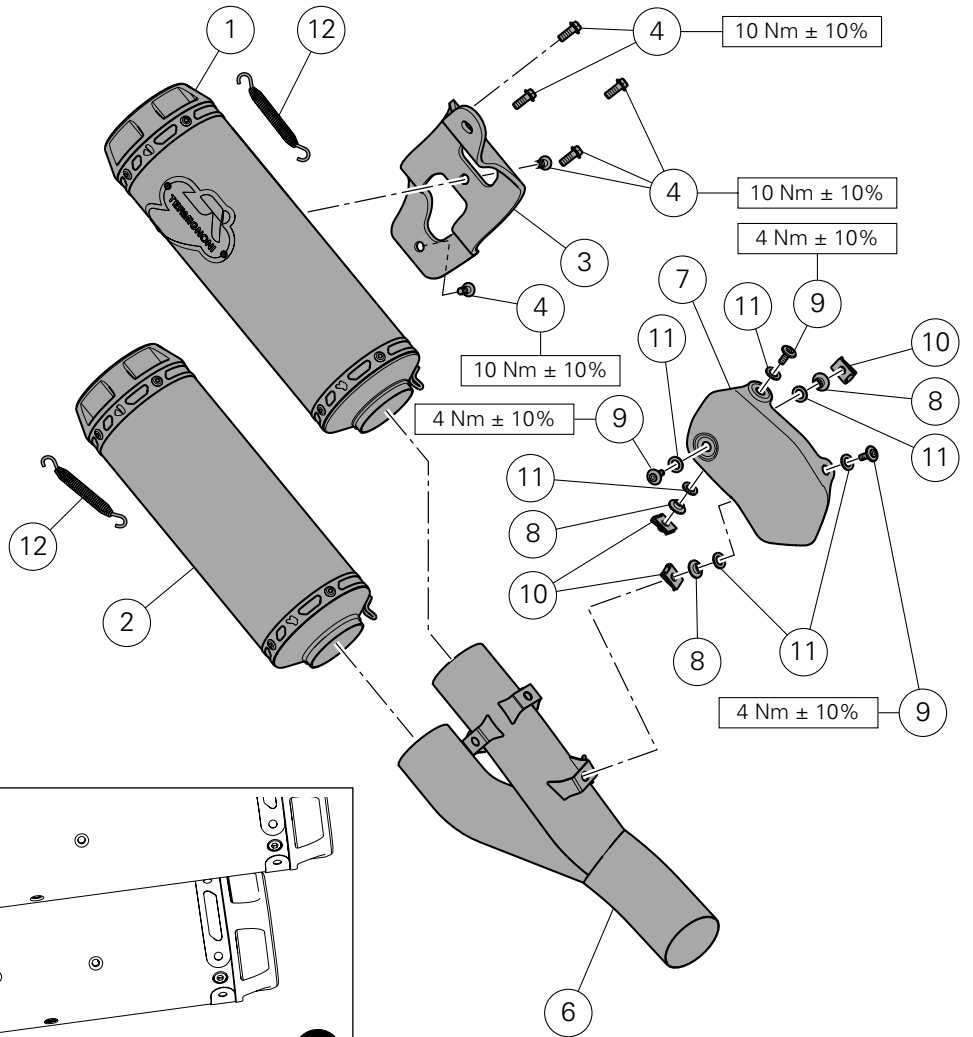
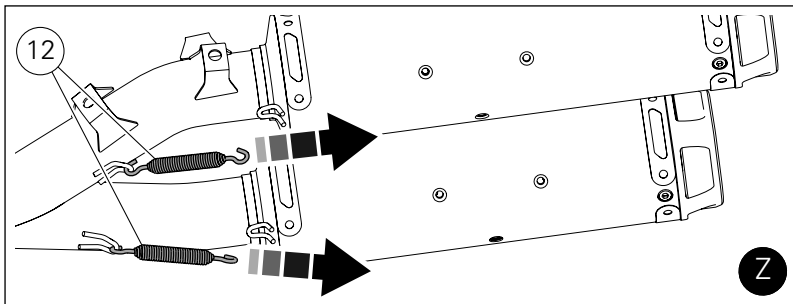
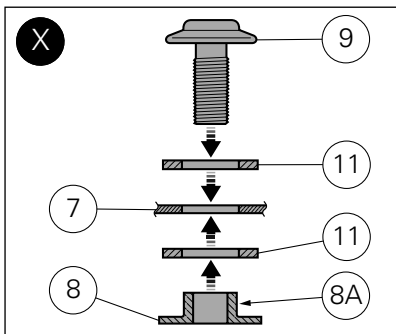
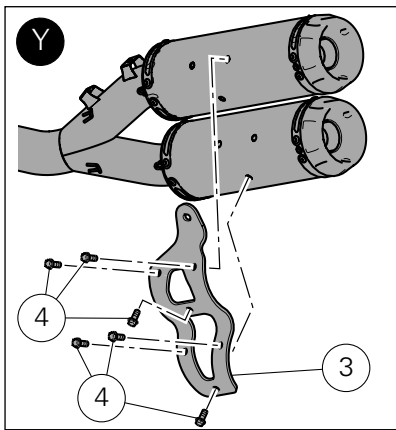
The engine and exhaust parts become hot when the motorcycle engine is running and will stay hot for some time after the engine has been stopped. Wear heat-resistant gloves before handling these components or allow the engine and exhaust system to cool down before proceeding.

⚠ Warning

The exhaust system might be hot, even after engine is switched OFF; pay particular attention not to touch exhaust system with any body part and do not park the motorcycle next to inflammable material (wood, leaves etc.).

Removing the silencer

Loosen clamp (B).
Loosen screw (A1) while holding nut (A5) on the opposite side. Make sure the 2 vibration dampers (A3) and bushing (A2) remain fitted on the RH footpeg holder plate (C).
Remove silencer (A).
Collect washer (A4), screw (A1) and nut (A5).



Montagem dos componentes



Importante

Verifique, antes da montagem, se todos os componentes estão limpos e em perfeito estado. Adote todas as precauções necessárias para evitar danificar qualquer peça com a qual deve trabalhar.

Insira o silenciador superior (1) e inferior (2) no coletor (6). Fixe o silenciador superior (1) e inferior (2) ao coletor (6), montando n.2 molas (12) com um esticador de molas presente no comércio, como o indicado na figura (Z).

Monte o suporte (3) nos silenciadores (1) e (2), introduzindo os n. 6 parafusos (4), como o indicado na figura (Y).

Aperte os n.6 parafusos (4) ao binário indicado.

Monte as n.3 fixações rápidas (10) nos grampos do coletor (6).

Insira as n.3 anilhas de fibras aramídicas (11) nos n.3 parafusos (9). Introduza os n.3 parafusos (9) nos furos da proteção antic calor (7), pelo lado indicado.

Insira outras 3 anilhas de fibras aramídicas (11) e n.3 espaçadores com colar (8) nas saliências dos parafusos (9).



Notas

Os n.3 espaçadores (11) devem ser orientados com o colar (11A) virado para a proteção antic calor, como o indicado na figura (X).

Posicione o grupo da proteção antic calor do silenciador apenas montado no coletor (6), atarraxe manualmente até encostar e certifique-se de que as anilhas de fibras aramídicas (11) estejam nas respectivas sedes encostando perfeitamente, a fim de evitar que se danifiquem na fase de aperto.

Aperte os n.3 parafusos (9) ao binário indicado.

Insira a braçadeira original (B) no corpo central (D).

Insira o grupo dos silenciadores, montado anteriormente, no corpo central (D).

Certifique-se de que as 2 borrachas antivibrações (A3) e o casquilho (A2) fiquem montados na placa porta-patim direita (C).

Encoste o parafuso original (A1) no casquilho (A2), interpondo entre a borracha antivibrações interna (A3) e o grampo do silenciador (3A) a anilha (A4).

Atarraxe a porca original (A5) pelo lado oposto, na saliência do parafuso (A1).

Aperte o parafuso (A1) ao binário indicado segurando, pelo lado oposto, a porca (A5).

Oriente e aperte a braçadeira original (B) ao binário indicado.

Kit installation



Caution

Check that all components are clean and in perfect condition before installation.

Adopt any precaution necessary to avoid damages to any part of the motorcycle you are working on.

Insert the upper (1) and lower (2) silencer in the manifold (6). Fix the upper (1) and lower (2) silencer to the manifold (6) fitting no. 2 springs (12) with a spring stretcher available on the market, as shown in figure (Z).

Fit bracket (3) on silencers (1) and (2) starting the 6 screws (4), as shown in figure (Y).

Tighten the 6 screws (4) to the specified torque.

Fit no. 3 quick fasteners (10) on manifold (6) brackets.

Fit no. 3 aramid washers (11) on no. 3 screws (9).

Fit no. 3 screws (9) in heat guard holes (7) on the indicated side.

Fit the other 3 aramid washers (11) and no.3 spacers with collar (8) on screw (9) projecting parts.



Notes

The 3 spacers (8) must be positioned with collar (8A) facing the heat guard, as shown on figure (X).

Position the just pre-assembled silencer heat guard assembly onto manifold (6) and drive it fully home by hand, making sure that aramid washers (11) are fully seated so as to prevent them from being damaged during tightening.

Tighten the 3 screws (8) to the specified torque.

Insert original clamp (B) onto central body (D).

Insert the already preassembled silencer unit into the central body (D).

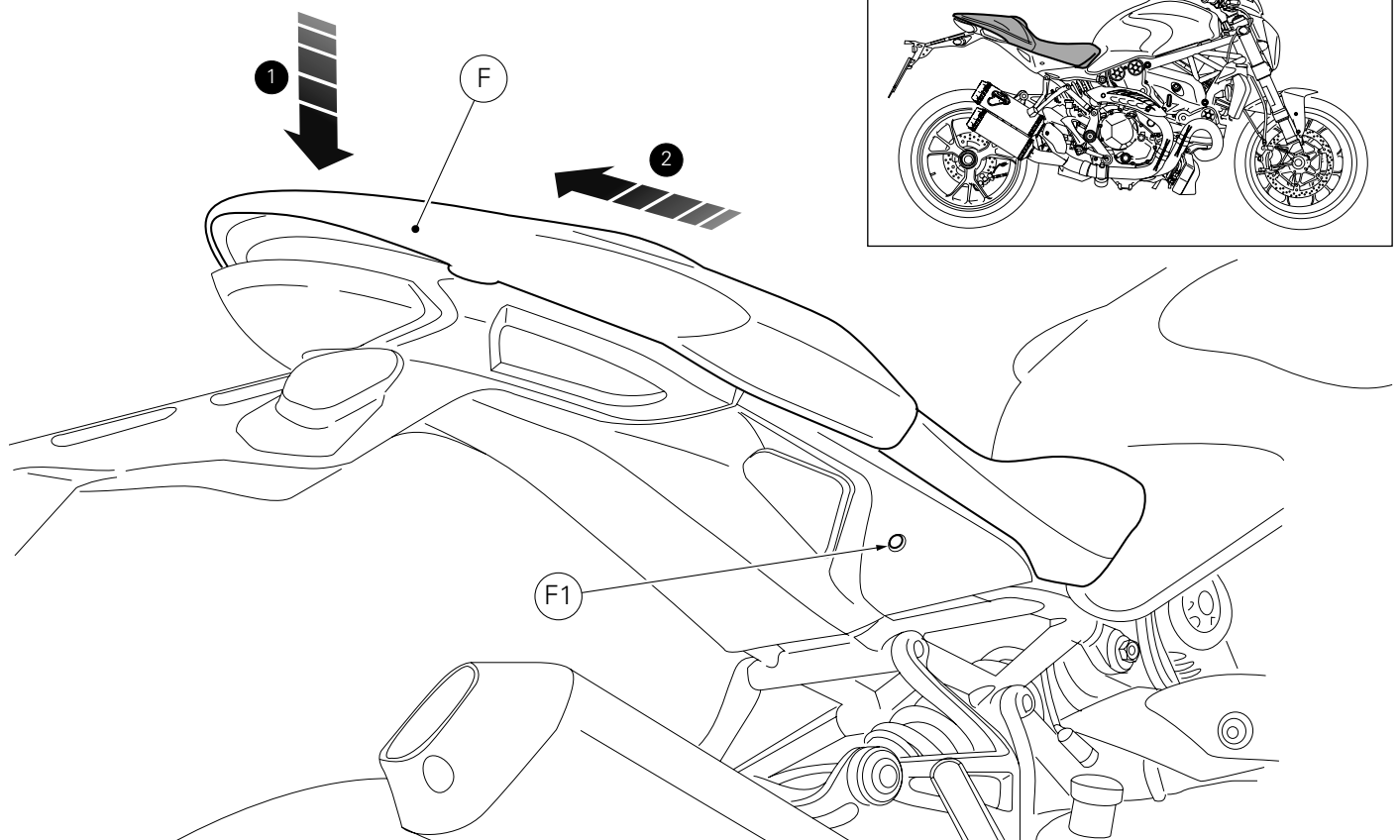
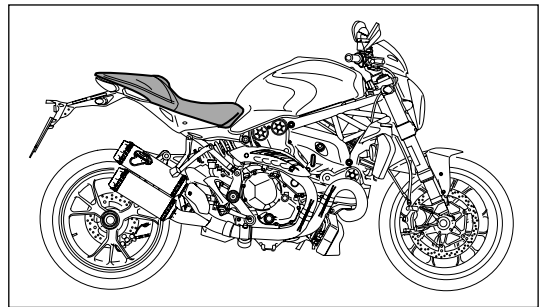
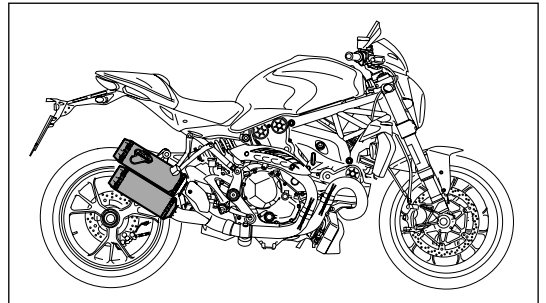
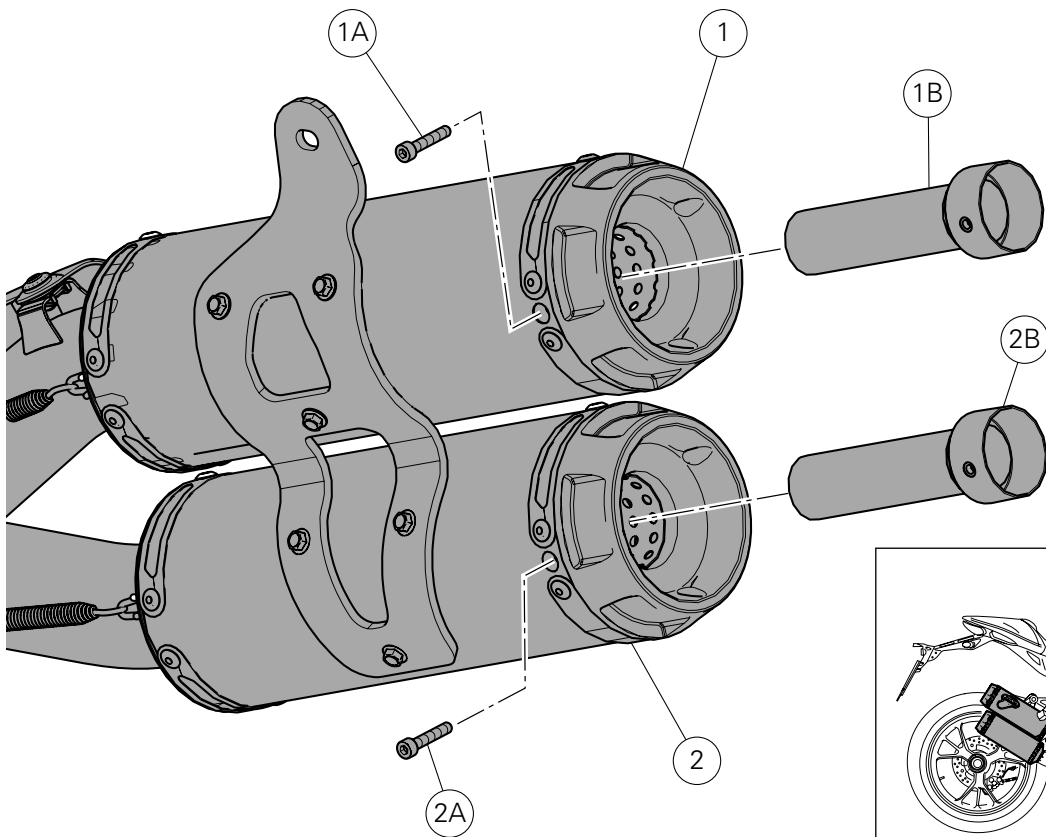
Make sure the 2 vibration dampers (A3) and bushing (A2) are fitted on the RH footpeg holder plate (C).

Start original screw (A1) on bushing (A2) after placing washer (A4) between the internal vibration damper (A3) and the silencer bracket (3A).

Tighten original nut (A5) on screw projection (A1) on the opposite side.

Tighten screw (A1) to the specified torque, while locking nut (A5) on the opposite side.

Position and tighten the original clamp (B) to the specified torque.





Notas

É possível remover o redutor fónico, com base nas regras em vigor, nas estruturas usadas como pista.

Desatarraxe o parafuso (1A) e retire, com um gancho apropriado, o redutor fónico (1B) pelo silenciador superior (1).

Desatarraxe o parafuso (2A) e retire, com um gancho apropriado, o redutor fónico (2B) pelo silenciador inferior (2).

Calibragem da unidade eletrónica de controlo do motor



Notas

É absolutamente proibido limpar o dispositivo MAP-KEY com detergentes agressivos ou com solventes que possam vir a danificá-lo irreparavelmente.

Introduza a chave na fechadura (F1), gire-a no sentido horário e, simultaneamente, pressione para baixo perto do trinco para facilitar o desengate do pino.

Retire o assento (F) dos fechos dianteiros, puxando para trás.



Notes

According to regulations currently in force, it is possible to remove the dB killer in facilities used as race tracks.

Loosen the screw (1A) and slide dB killer (1B) from the upper silencer (1) using a suitable hook.

Loosen the screw (2A) and slide dB killer (2B) from the lower silencer (2) using a suitable hook.

Engine control unit calibration

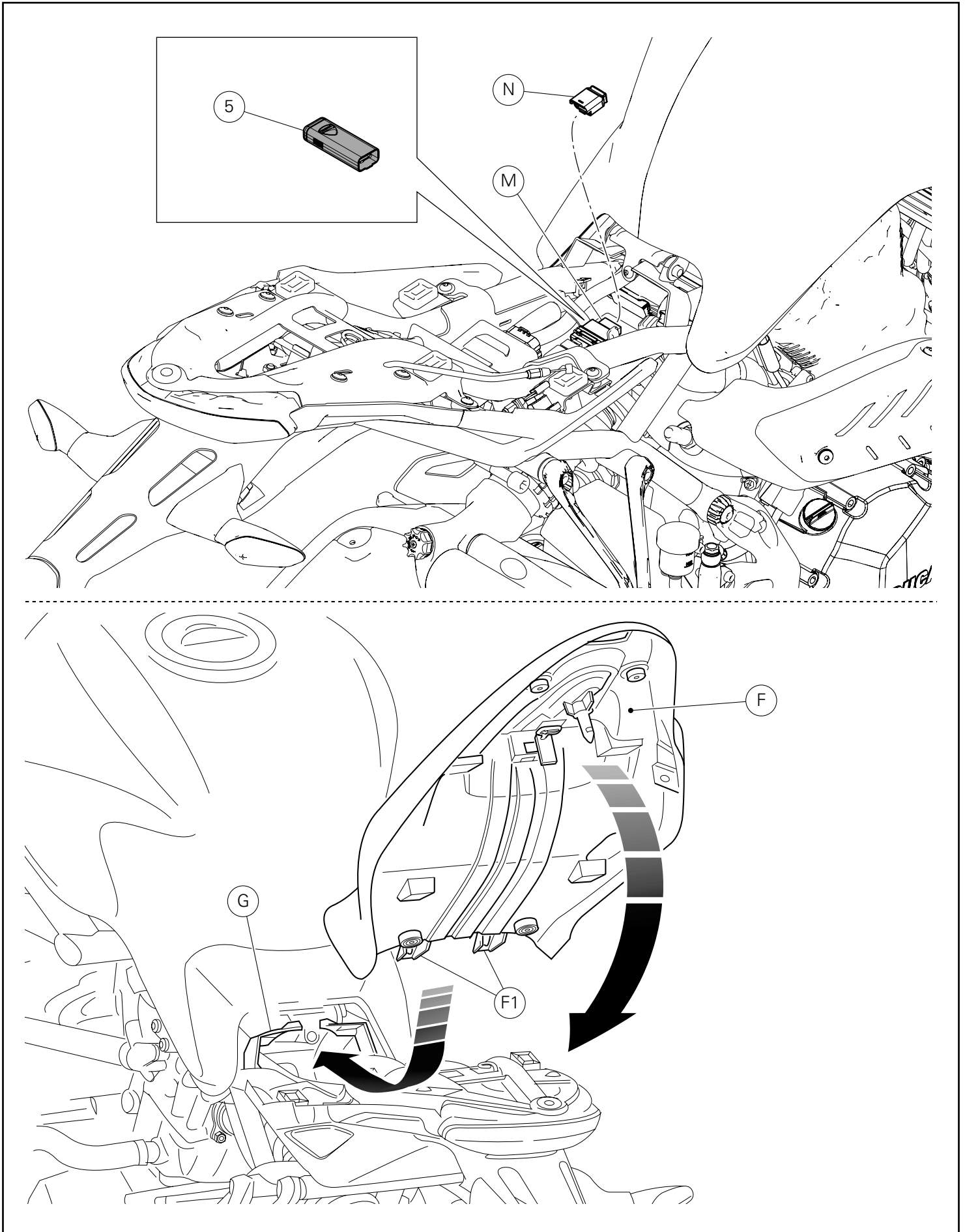


Notes

The Racing silencer kit is supplied with MAP-KEY, which enables engine control unit "Performance" calibration download.

Insert the key in lock (F1), turn clockwise while pressing down at the latch to help release the pin.

Remove the seat (F) pulling it backwards until sliding it out of the front retainers.



Desligue pela ficha (M) a tampa do conector (N).
Ligue à ficha (M) o ativador da unidade eletrônica racing (map-key) (5).



Importante

Para efetuar o download, é necessário dirigir-se a uma Oficina Autorizada Ducati. As modalidades de carregamento da calibração estão enumeradas na carta circular técnica SAT 895.



Importante

É absolutamente proibido limpar o dispositivo MAP-KEY com detergentes agressivos ou com solventes que possam vir a danificá-lo irreparavelmente.

Ao final da calibração da unidade eletrônica, desligue o ativador da unidade eletrônica racing (map-key) (5) e insira a tampa do conector (N) na ficha (M).

Certifique-se de que todos os elementos estejam corretamente dispostos e fixados no compartimento debaixo do assento (F).

Insira as aletas (F1), situadas na extremidade anterior do fundo do assento, na braçadeira de suporte do depósito (G) fixada ao subchassi traseiro.

Mantendo elevada a parte traseira do assento, insira a fixação central, empurrando sobre a mesma: empurre a extremidade traseira do assento até ouvir o estalido do trinco da fechadura.

Certifique-se de que o assento esteja fixado firmemente ao chassi e remova a chave da fechadura.

Disconnect connector cover (N) from plug (M).
Connect Racing control unit enabler (mapkey) (5) to plug (M).



Caution

To download, contact a Ducati Authorised Service Centre. Calibration loading procedures are illustrated in Technical Bulletin SAT 895.



Caution

It is absolutely forbidden to clean the MAP-KEY device with strong detergents or solvents that would damage it irreparably.

At the end of control unit calibration, disconnect Racing control unit enabler (map-key) (5) and fit connector cover (N) on plug (M).

Make sure that all parts are correctly arranged and secured in the compartment under the seat (F). Fit tabs (F1), set on seat bottom front end, on tank support bracket (G) which is fastened to the rear subframe.

Keep the rear part lifted, insert and push on the central fastener of the seat: push the seat rear end until you hear the latch clicking. Make sure the seat is safely secured to the frame and remove the key from the lock.

Kit silenciadores racing レーシングサイレンサーキット



Símbolos

Para una lectura rápida y racional se han empleado símbolos que evidencian situaciones de máxima atención, consejos prácticos o simples informaciones. Prestar mucha atención al significado de los símbolos porque su función consiste en omitir la repetición de conceptos técnicos o advertencias de seguridad. Los símbolos deben considerarse como verdaderos "apuntes". Consultar esta página cada vez que se tengan dudas sobre su significado.



Atención

El incumplimiento de las instrucciones indicadas puede crear una situación de peligro y ocasionar graves lesiones e incluso la muerte.



Importante

Indica la posibilidad de provocar un daño al vehículo y/o a sus componentes si no se siguen las instrucciones indicadas.



Notas

Suministra útiles informaciones sobre la operación en curso.

Referencias

Las partes resaltadas en gris y la referencia numérica (Por ej. ①) representan el accesorio que se debe instalar y los eventuales componentes de montaje suministrados en el kit.

Las partes con referencia alfabética (Por ej. Ⓐ) representan los componentes originales presentes en la motocicleta.

Todas las indicaciones derecha o izquierda se refieren al sentido de marcha de la motocicleta.

Advertencias generales



Atención

Las operaciones descritas en las siguientes páginas deben realizarse correctamente para no perjudicar la seguridad del piloto.



Atención

Las operaciones descritas en las siguientes páginas deben realizarse correctamente para no perjudicar la seguridad del piloto.



Notas

La documentación necesaria para realizar el montaje del Kit es el: MANUAL DE TALLER, relativo al modelo de moto en vuestro poder.



Notas

Si fuera necesario sustituir un componente del kit, consultar la tabla de recambios adjunta.

シンボル

素早くかつ合理的に読み進めることができるように、本マニュアルではいくつかのシンボルを導入し、最大限の注意を払う必要がある状況や、推奨事項、または一般情報を明確にしています。技術的概念や安全に関する警告を繰り返し記載する必要がないように機能しているため、各シンボルの意味に十分注意してください。シンボルは、実際上の“覚え書き”であると考えてください。シンボルなどの意味がわからなくなったり疑問に思う場合は、必ずこのページで調べるようにしてください。



注記

この説明書に従わずに使用すると危険な状況を招き、重大なけが、あるいは死をももたらす原因となることがあります。



重要

この説明書に従わずに使用すると、車体及び/ 又はその部品に損害を招く可能性があります



参考

操作中の内容に関する有用な情報を掲載しています。

参照

灰色で表示する部品、および参照番号 (Es. ①) で表示する部品は、キットに付属する取り付け部品および組み立て部品を示します。

参照アルファベット (Es. Ⓐ) で表示する部品は、車両に付属するオリジナル部品を示します。

すべての右及び左の指示は車体の進行方向を向いたものです。

一般警告事項



警告

以下のページに記載されている作業が規定通りに実施されない場合、ライダーの安全性を脅かすおそれがあります。



警告

以下のページに記載されている作業が規定通りに実施されない場合、ライダーの安全性を脅かすおそれがあります。



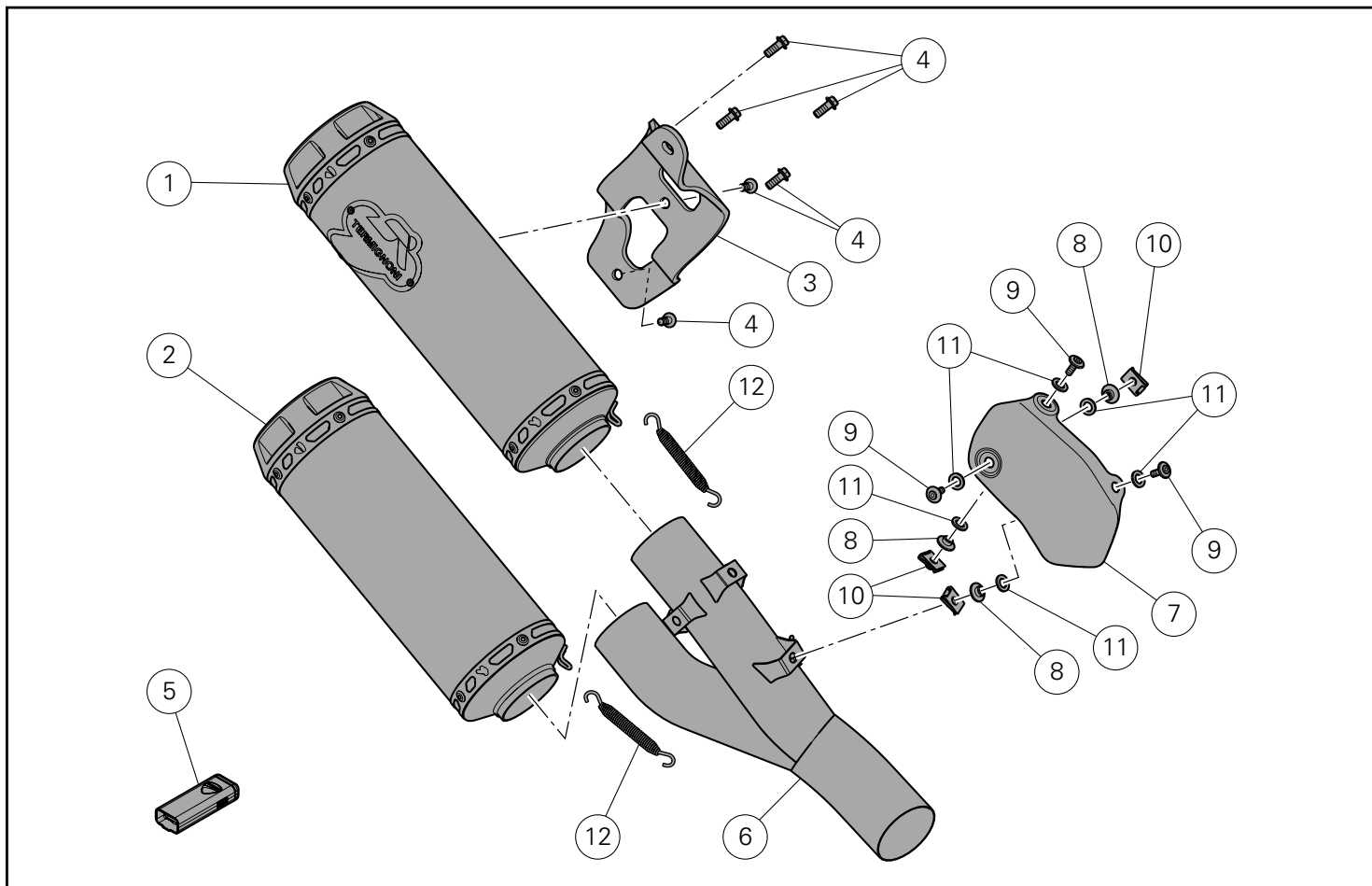
参考

キットの取り付けに必要な資料：お手持ちの車両モデルに対応するワークショップマニュアル。



参考

キットの部品を交換する必要がある場合は、添付のスペアパーツ表を参照してください。



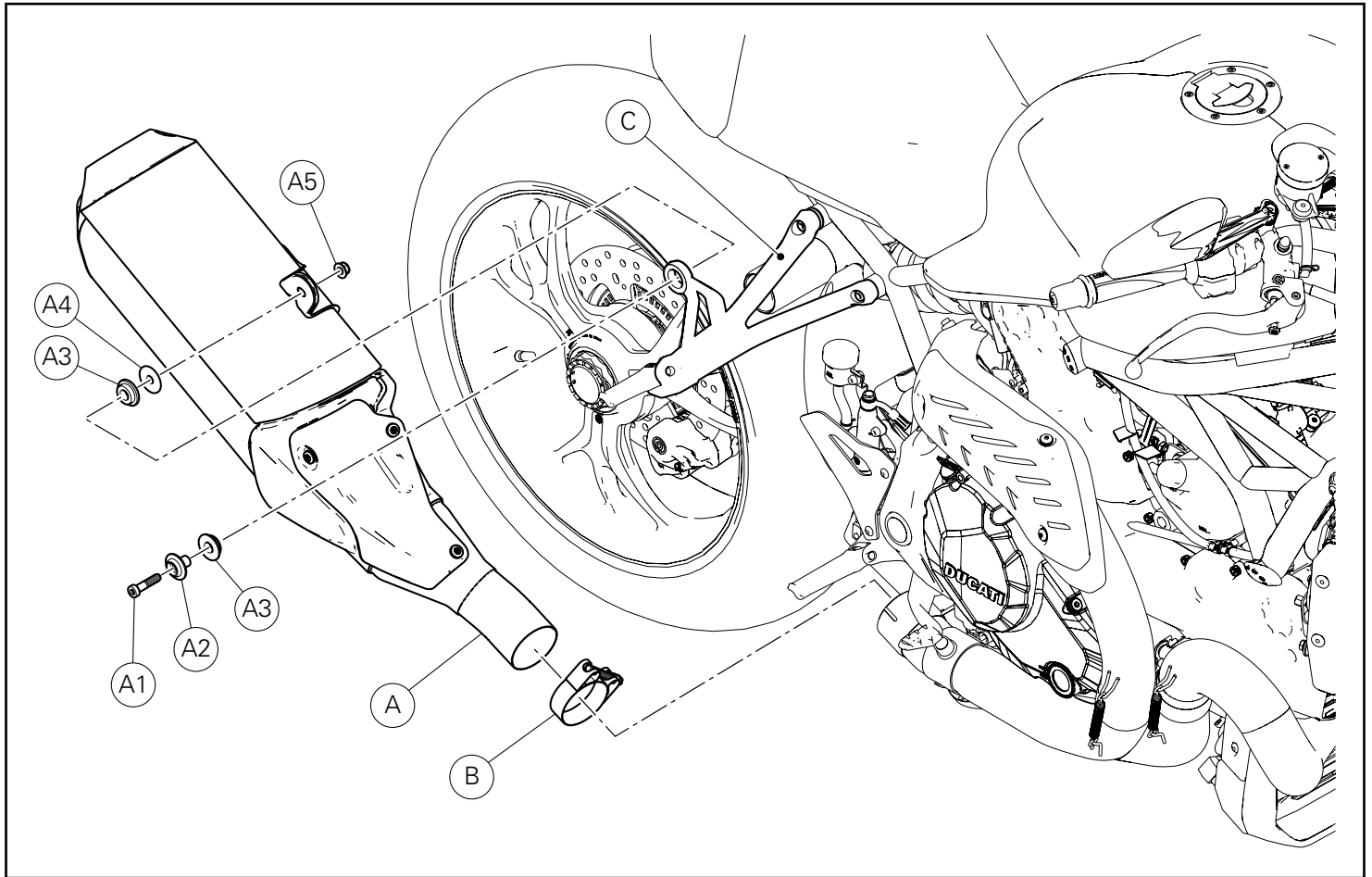
⚠️ Atención

El presente kit de escape debe utilizarse exclusivamente en pistas (por ejemplo, en competencias deportivas en circuitos). Tras el montaje del kit, la motocicleta no podrá circular en carreteras públicas. El propietario se compromete a cumplir con todas las leyes y regulaciones sobre el uso en pistas y sobre motocicletas de carreras.

⚠️ 注記

このエキゾーストキットはサーキット走行専用品（サーキットでのスポーツレース等）です。本キットを取り付けた車両は一般公道を走行することはできません。車両の所有者はサーキット走行やレース用バイクに関連する法律および規制を必ず遵守してください。

Pos.	Denominacion	説明
1	Silenciador superior	アッパーサイレンサー
2	Silenciador inferior	ロアサイレンサー
3	Sostén soporte silenciador	サイレンサーマウントブラケット
4	Tornillo TEF M6x16	スクリュー TEF M6X16
5	DDS map key dp1 1305	DDS マップキー dp1 1305
6	Empalme en Y	Y 形ジョイント
7	Protector calor silenciador	サイレンサーヒートガード
8	Separador	スペーサー
9	Tornillo especial TBEI M5x14	スクリュー TBEI M5x14
10	Clip	クリップ
11	Arandela de aramida	アラミドワッシャー
12	Muelle escapes	エキゾーストスプリング



Desmontaje componentes originales

⚠ Atención

El motor y el sistema de escape alcanzan altas temperaturas cuando la motocicleta está en marcha y permanecen calientes durante mucho tiempo después de apagar el motor. Para manipular estas partes, usar guantes aislantes o esperar hasta que se enfríen.

⚠ Atención

El sistema de escape puede estar caliente, incluso luego de apagar el motor; no tocarlo con ninguna parte del cuerpo ni aparcar la motocicleta cerca de materiales inflamables (incluidas madera, hojas, etc.).

Desmontaje silenciador

Aflojar la abrazadera (B).
Desatornillar el tornillo (A1) manteniendo, del lado opuesto, la tuerca (A5).
Asegurarse de que las 2 juntas antivibrantes (A3) y el casquillo (A2) queden montados en la placa porta estribo derecha (C).
Quitar el silenciador (A).
Recuperar la arandela (A4), el tornillo (A1) y la tuerca (A5).

オリジナル部品の取り外し

⚠ 注記

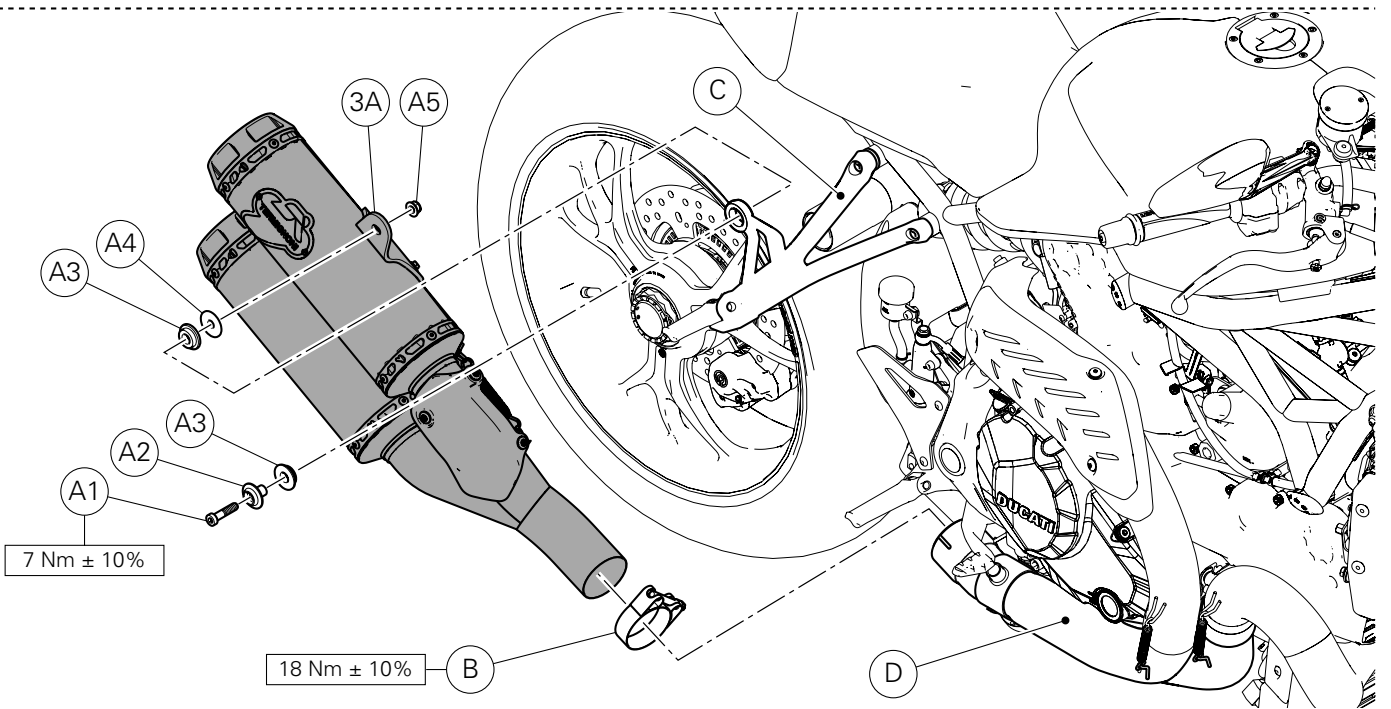
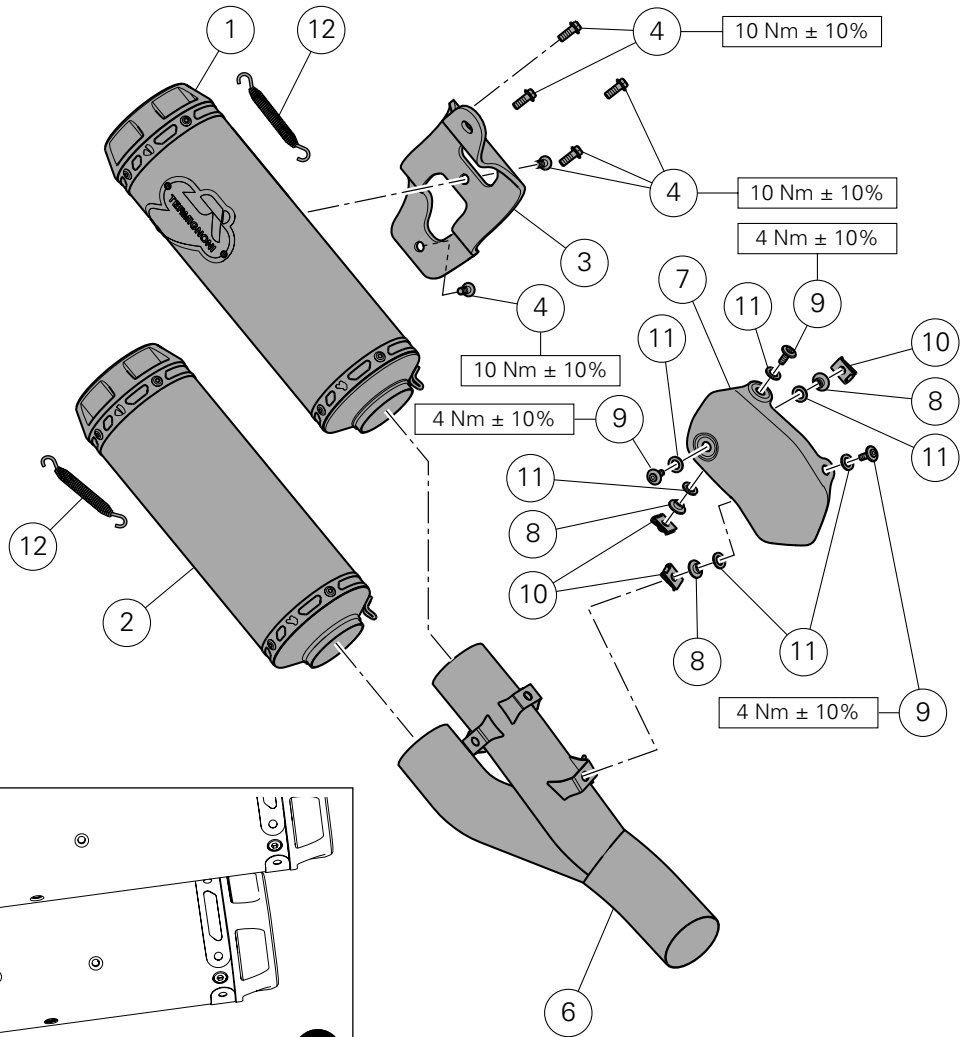
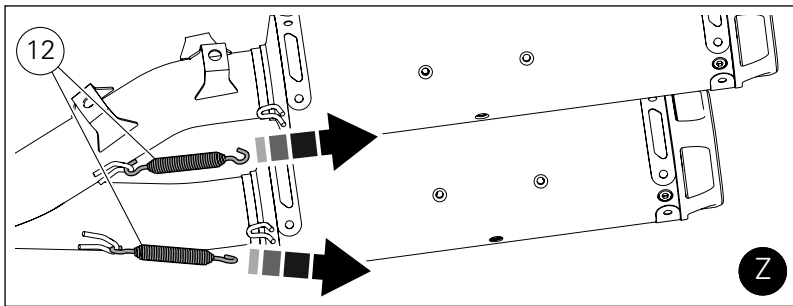
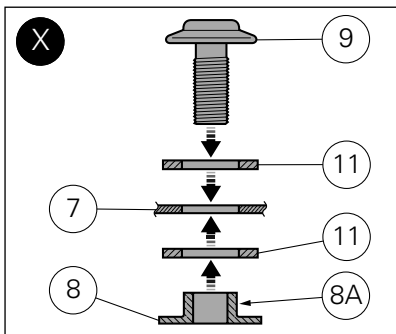
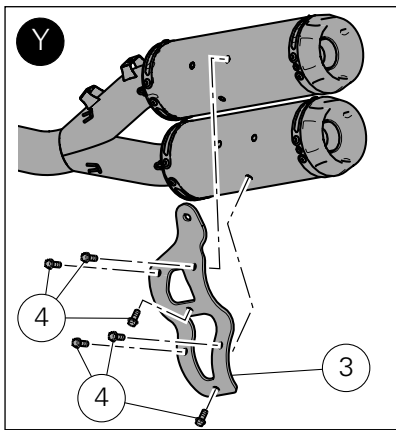
エンジンおよびエキゾーストシステム部品は、モーターサイクルを使用することにより非常に高温になります。またエンジンを切った後も高温状態が長時間続きます。これらの部品で作業をおこなう際は、保護手袋を着用するか、部品が十分冷めるのを待ってからおこなってください。

⚠ 注記

エンジン停止後でもエキゾーストユニットは高温の場合があります。身体が触れないよう十分注意し、車両を木材や木の葉などの可燃物のそばに駐車しないようにしてください。

サイレンサーの取り外し

クランプ (B) を緩めます。
反対側からナット (A5) を保持しながら、スクリュー (A1) を緩めて外します。
2 個の耐震ラバー (A3) とブッシュ (A2) は右フットペグホルダープレート (C) に取り付けただままにしてください。
サイレンサー (A) を取り外します。
ワッシャー (A4)、スクリュー (A1)、ナット (A5) を回収します。



Montaje componentes kit



Importante

Controlar, antes del montaje, que todos los componentes se encuentren limpios y en perfecto estado.
Adoptar todas las precauciones necesarias para evitar daños en la superficie exterior de los componentes donde se debe operar.

Introducir el silenciador superior (1) e inferior (2) en el colector (6).
Fijar el silenciador superior (1) e inferior (2) al colector (6) montando 2 muelles (12) con un tensor de muelles comercial, como indica la figura (Z).

Montar el sostén (3) en los silenciadores (1) y (2) introduciendo los 6 tornillos (4), como indica la figura (Y).

Ajustar los 6 tornillos (4) al par de apriete indicado.

Montar las 3 fijaciones rápidas (10) en los sostenes del colector (6).

Introducir las 3 arandelas de aramida (11) en los 3 tornillos (9).

Introducir los 3 tornillos (9) en los orificios del protector calor (7) desde el lado indicado.

Introducir las otras 3 arandelas de aramida (11) y los 3 separadores con collar (8) en las salientes de los tornillos (89)



Notas

Los 3 separadores (8) deben orientarse con el collar (8A) dirigido hacia el protector calor, como indica la figura (X).

Colocar el grupo protector de calor silenciador recién pre-montado en el colector (6), atornillar a mano a tope y asegurarse de que las arandelas de aramida (11) estén perfectamente a tope en sus respectivos alojamientos para evitar que se dañen durante el ajuste.

Ajustar los 3 tornillos (9) al par de apriete indicado.

Introducir la abrazadera original (B) en el cuerpo central (D).

Introducir el grupo silenciadores previamente montado dentro del cuerpo central (D).

Asegurándose de que las 2 juntas antivibrantes (A3) y el casquillo (A2) estén montados en la placa porta estribo derecha (C).

Introducir el tornillo original (A1) en el casquillo (A2), interponiendo la arandela (A4) entre la junta antivibrante interna (A3) y el sostén silenciador (3A).

Atornillar del lado opuesto, en la parte que sobresale del tornillo (A1), la tuerca original (A5).

Ajustar el tornillo (A1) al par de apriete indicado, bloqueando del lado opuesto la tuerca (A5).

Orientar y ajustar la abrazadera original (B) al par de apriete indicado.

キット部品の取り付け



重要

取り付け前にすべての部品に汚れがなく、完璧な状態であることを確認します。作業する部品の外側表面を傷つけないために、必要な予防措置を取ってください

アッパーサイレンサー (1) およびロアサイレンサー (2) をマニホールド (6) に挿入します。図 (Z) のように、一般的なスプリングテンショナーで 2 個のスプリング (12) を取り付け、アッパーサイレンサー (1) およびロアサイレンサー (2) をマニホールド (6) に固定します。

図 (Y) のように、ブラケット (3) をサイレンサー (1) および (2) に取り付け、6 本のスクリュー (4) を差し込みます。6 本のスクリュー (4) を 規定のトルクで締め付けます。3 個のクイックファスナー (10) をマニホールド (6) のブラケットに取り付けます。

3 個のアラミドワッシャー (11) を 3 本のスクリュー (9) に挿入します。

3 本のスクリュー (9) をヒートガード (7) の穴に図に示した側から取り付けます。

さらに 3 個のアラミドワッシャー (11) および 3 個のカラー付きスペーサー (8) をスクリュー (9) の突起に挿入します。



参考

図 (X) のように、3 個のスペーサー (8) はカラー (8A) がヒートガードの方に向くようにする必要があります。

先ほど仮取り付けしたサイレンサーヒートガードユニットをマニホールド (6) に配置し、手で奥までねじ込みます。締め付け段階で破損しないよう、アラミドワッシャー (11) が完全に所定の位置に接していることを確認します。

3 本のスクリュー (9) を 規定のトルクで締め付けます。

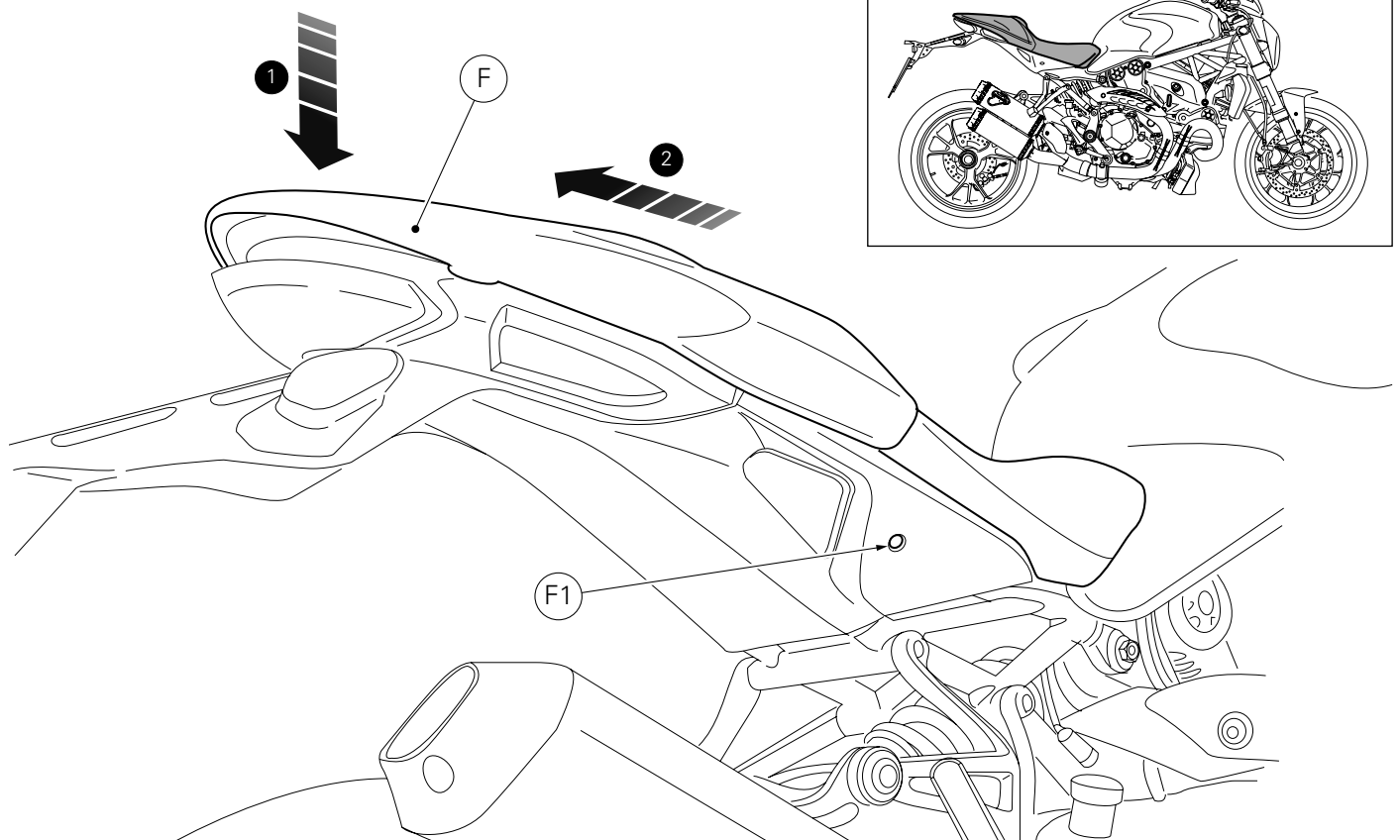
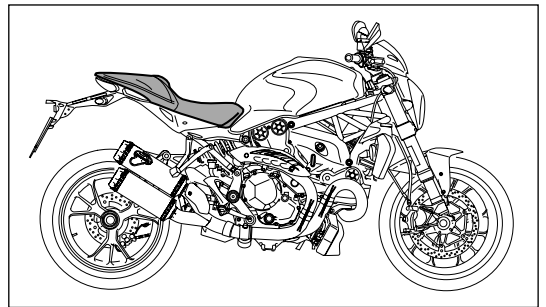
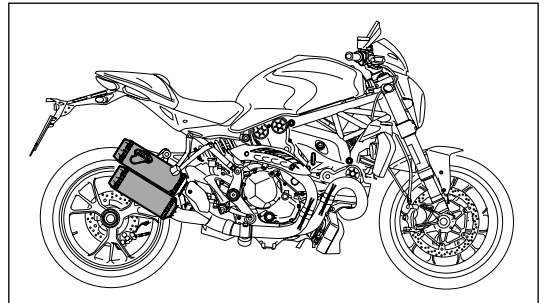
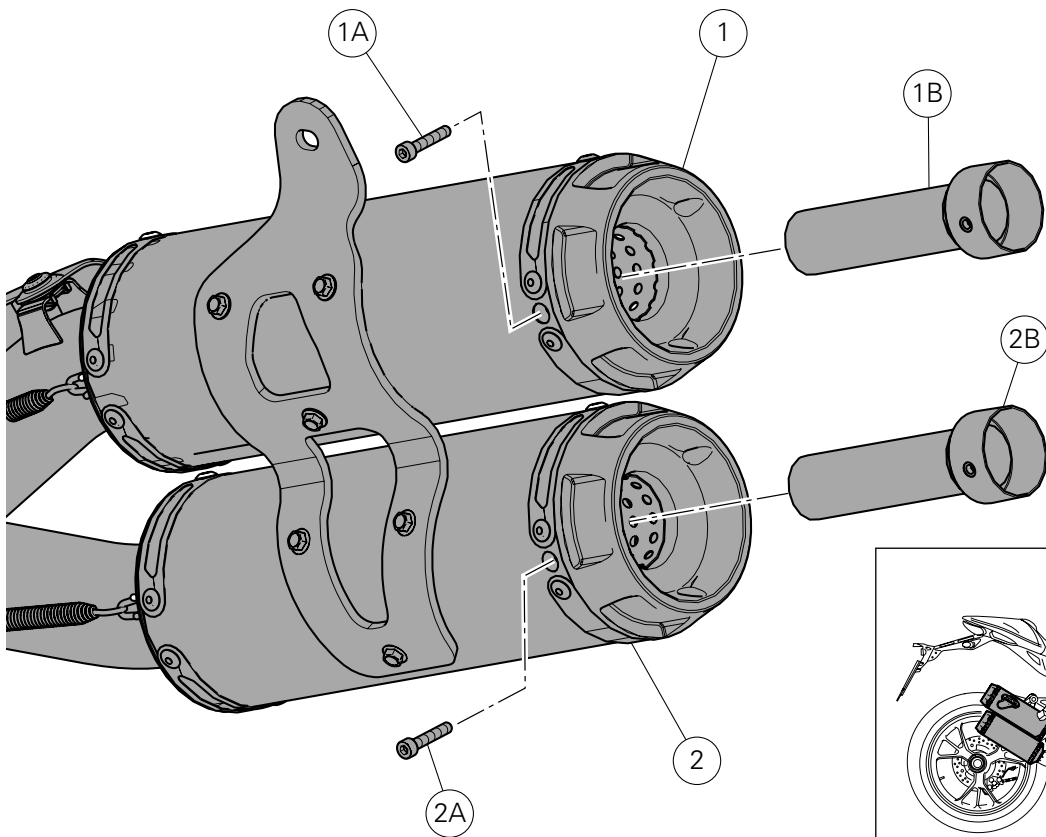
オリジナルランプ (B) をセンターボディ (D) に挿入します。先に取り付けたサイレンサーユニットをセンターボディ (D) に差し込みます。

2 個の耐震ラバー (A3) とブッシュ (A2) が右フットペグホルダープレート (C) に取り付けられていることを確認してください。内側の耐震ラバー (A3) とサイレンサーブラケット (3A) の間にワッシャー (A4) をはさみ、ブッシュ (A2) にオリジナルのスクリュー (A1) を差し込みます。

反対側からスクリュー (A1) の突起部にオリジナルのナット (A5) をねじ込みます。

反対側からナット (A5) を保持しながらスクリュー (A1) を規定のトルクで締め付けます。

オリジナルランプ (B) の向きを調整し、既定のトルクで締め付けます。





Notas

Es posible quitar el reductor de ruido en base a las normativas vigentes en las instalaciones utilizadas como pistas.

Desatornillar el tornillo (1A) y extraer con un gancho adecuado el reductor fónico (1B) del silenciador superior (1).

Desatornillar el tornillo (2A) y extraer con un gancho adecuado el reductor fónico (2B) del silenciador inferior (2).

Calibración central de control del motor



Notas

El kit silenciadores Racing se suministra con MAP-KEY que permite la descarga de la calibración de la central control motor "Performance".

Introducir la llave en la cerradura (F1), girarla en el sentido de las agujas del reloj y contemporáneamente presionar hacia abajo cerca del pestillo para facilitar la liberación del perno. Extraer el asiento (F) de los seguros delanteros tirando hacia atrás.



参考

現行の法規に基づき、サーキットとして使用可能な施設ではノイズレデューサー (DB キラー) を取り外すことができます。

スクリュー (1A) を緩めて外し、適切なフックでノイズレデューサー (1B) をアッパーサイレンサー (1) から抜き取ります。スクリュー (2A) を緩めて外し、適切なフックでノイズレデューサー (2B) をロアサイレンサー (2) から抜き取ります。

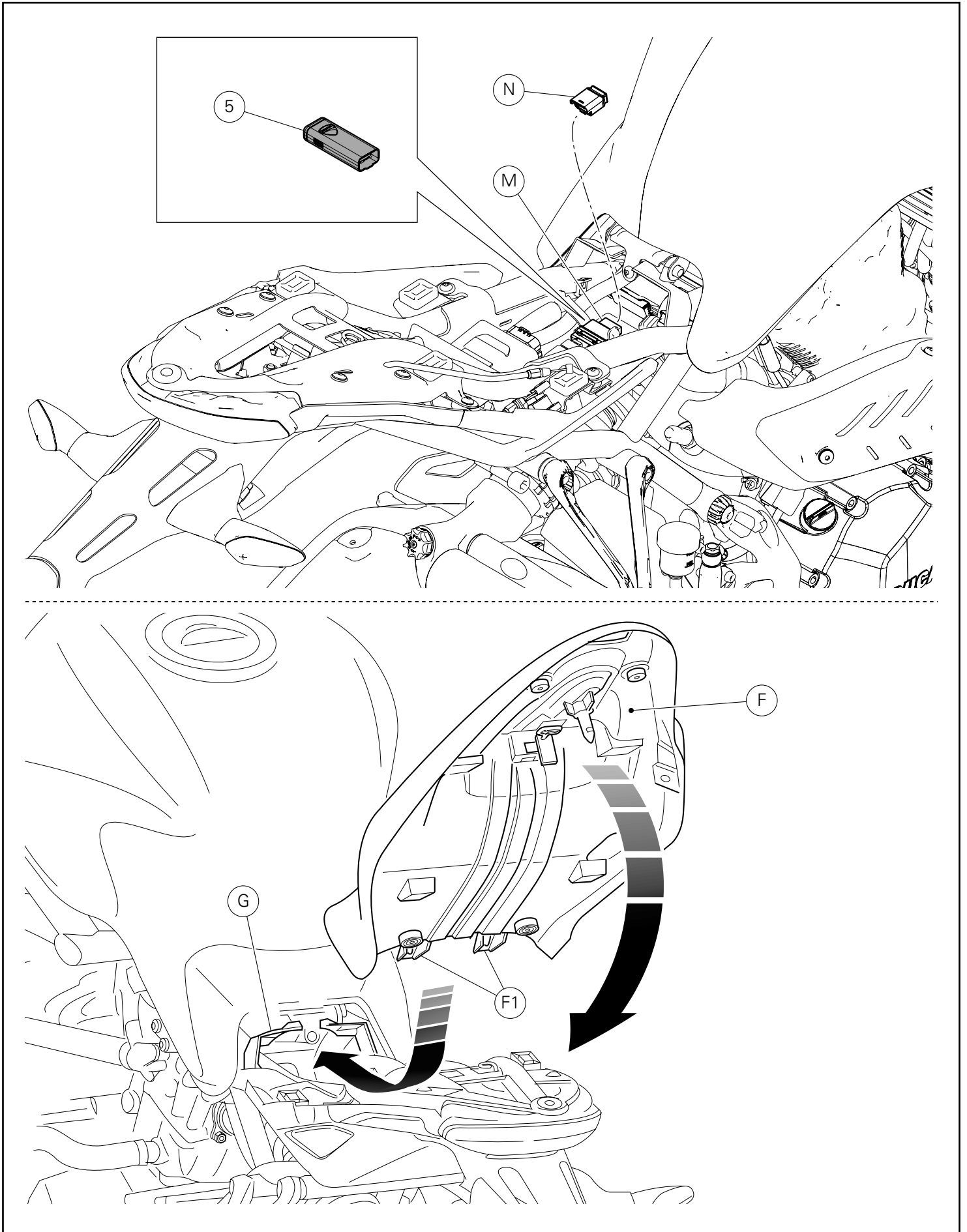
エンジンコントロールユニットのキャリブレーション



参考

レーシングサイレンサーキットには、ECU キャリブレーション "Performance" のダウンロードが可能な MAP-KEY が付属します。

ロック (F1) にキーを差し込み、時計回りに回します。同時にラッチ付近を下に押し、ピンを外しやすくします。シート (F) を後ろに引っ張りながらフロントリテーナーから抜き取ります。



Desconectar la tapa conector (N) de la clavija (M).
Conectar el habilitador central racing (mapkey) (5) a la clavija (M).



Importante

Para realizar la descarga es necesario dirigirse a un Taller Autorizado Ducati. Las modalidades de carga de la calibración se indican en la circular técnica SAT 895.



Importante

Está absolutamente prohibido limpiar el dispositivo MAP-KEY con detergentes agresivos o solventes que lo puedan dañar de manera irremediable.

Al final de la calibración de la central, desconectar el habilitador central racing (map-key) (5) e introducir la tapa conector (N) en la clavija (M).

Asegurarse de que todos los elementos se encuentren correctamente dispuestos y fijados en el compartimiento debajo del asiento (F). Introducir las aletas (F1), colocadas en el extremo delantero del fondo del asiento en el sostén de soporte depósito (G) fijado al subchasis trasero.

Manteniendo levantada la parte trasera del asiento, introducir la fijación central empujándola: empujar el extremo trasero del asiento hasta oír el chasquido del pestillo de la cerradura. Asegurarse de que el asiento esté firmemente fijado y quitar la llave de la cerradura.

コネクタキャップ (N) をプラグ (M) から切り離します。
プラグ (M) にレーシングコントロールユニットアクチュエーター (MAP-KEY) (13) を接続します。



重要

キャリブレーションのダウンロードは、必ずドゥカティ正規サービスセンターで実施してください。キャリブレーションの読み込み方法につきましては、テクニカル・ビュレティン SAT 895 を参照してください。



重要

強力な洗剤や溶剤でMAP-KEY 装置を絶対に清掃しないでください。取り返しのつかない損傷の原因になることがあります。

コントロールユニットのキャリブレーションが終了したら、レーシングコントロールユニットアクチュエーター (MAP-KEY) (5) の接続を切り離し、コネクタキャップ (N) をプラグ (M) に差し込みます。

すべての部品が正しい位置にあり、シート (F) 下に固定されていることを確認します。リアサブフレームに固定されているリザーバーマウントブラケット (G) にシート底部の前端部にあるタブ (F1) を挿入します。

シートの後部を持ち上げ、中央部の固定部品の上部を押して挿入します。シート後部先端をロックのラッチがカチッとハマるまで押します。シートがしっかりとフレームに固定されていることを確認し、ロックからキーを取り外します。



DUCATI PERFORMANCE accessories

レース専用部品 ご注文書

ご注文商品

1 P/N

商品名

2 P/N

商品名

3 P/N

商品名

4 P/N

商品名

5 P/N

商品名

お客様ご記入欄

私は上記レース専用部品を下記車両に装着し、サーキット走行のみに利用し、一般公道には利用しません。

車台番号 ZDM

モデル名

お客様署名

ご注文日

ドゥカティ正規ネットワーク店記入欄

お客様に上記レース専用部品を販売し、レース専用部品のご利用方法を説明いたしました。

販売店署名

販売日

年

月

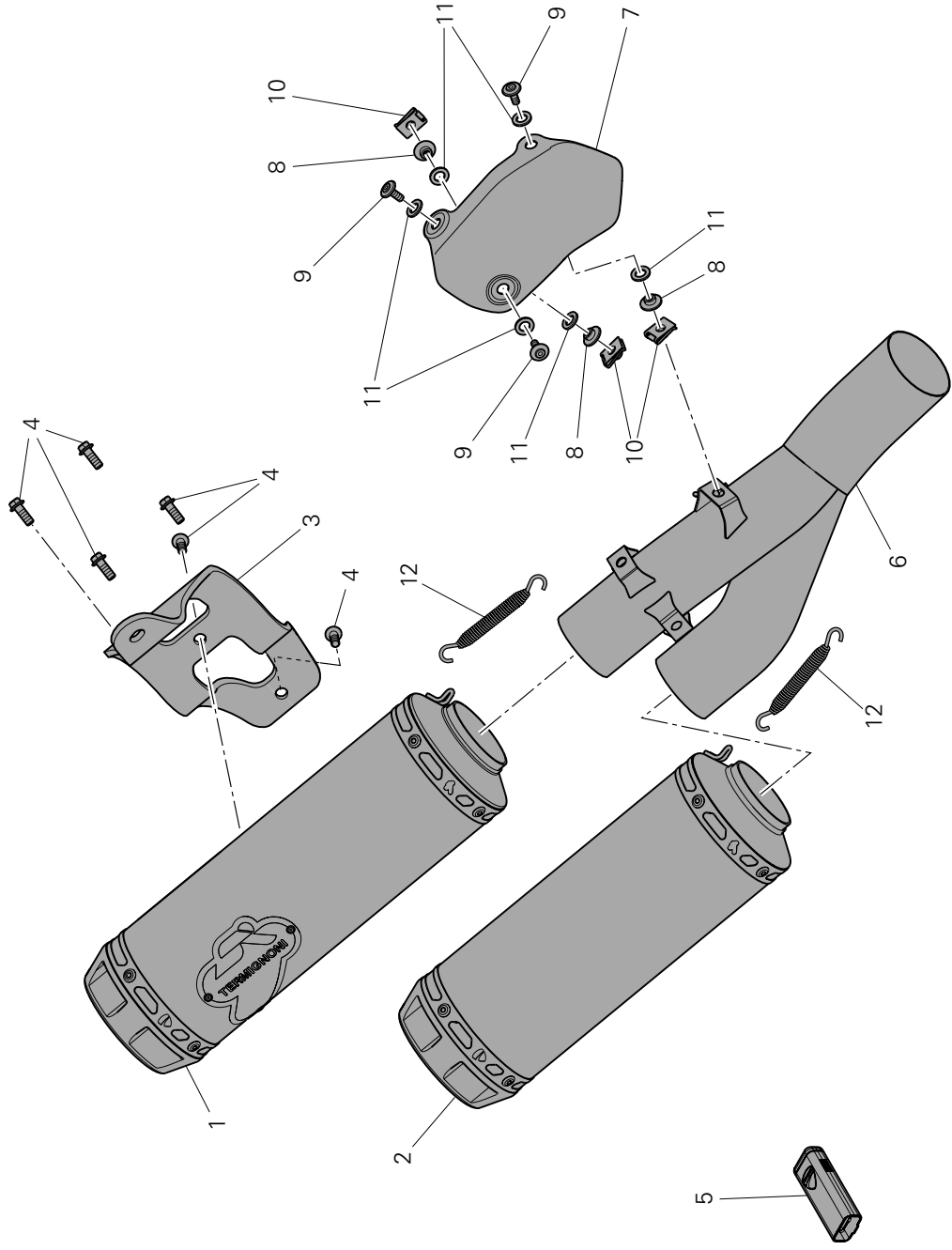
日

販売店様へお願い

- 上記ご記入の上、弊社アフターセールス部までFAXしてください。FAX:03-6692-1317
- 取り付け車両1台に1枚でご使用ください。



Kit silenziatori racing / Racing silencer kit / Kit silencieux racing / Kit Racing-Schalldämpfer / Conjunto de silenciadores racing /
Kit silenciadores racing / レーシングデザインレンサークイット



Pos.	Cod.	Denominazione	Description	Designation	Bezeichnung	Descrição	Denominacion	説明	Q.ty
1	96410251A	Silenziatore superiore	Upper silencer	Silencieux supérieur	Oberer Schalldämpfer	Silenciador superior	Silenciador superior	アップパーサイレンサー	1
2	96410261A	Silenziatore inferiore	Lower silencer	Silencieux inférieur	Unterer Schalldämpfer	Silenciador inferior	Silenciador inferior	ロアサイレンサー	1
3	96411641AA	Staffa supporto silenziatore	Silencer support bracket	Bride de support silencieux	Schalldämpferhalterbügel	Grampo de suporte do silenciador	Sostén soporte silenciador	サイレンサーマウン トブラケット	1
4	77253290Z	Vite TEF M6x16	TEF screw M6x16	Vis THB M6x16	Geflanschte Sechskantschraube M6x16	Parafuso de cabeça sextavada flangeada M6x16	Tornillo TEF M6x16	スクリュー TEF M6X16	6
5	96510521A	DDS map key dp1 1305	DDS map key dp1 1305	DDS map key dp1 1305	DDS Map Key dp1 1305	DDS map key dp1 1305	DDS map key dp1 1305	DDS マップキー dp1 1305	1
6	96411691A	Raccordo a Y	Y-shaped union	Raccord en Y	Y-Anschluss	Junção tipo Y	Empalme en Y	Y 形ジョイント	1
7	96910441BA	Paracalore silenziatore	Silencer heat guard	Pare-chaleur silencieux	Schalldämpferwärmeschutz	Proteção anticalor do silenciador	Protector calor silenciador	サイレンサーヒートガード	1
8	71611461AB	Distanziale	Spacer	Entretoise	Distanzstück	Espaçador	Separador	スペーサー	3
9	77210882B	Vite TBEI M5x14	TBEI screw M5x14	Vis TBHC M5x14	Linseinnensechskantschraube M5x14	Parafuso de cabeça abaulada com sextavado interno M5x14	Tornillo especial TBEI M5x14	スクリュー TBEI M5x14	3
10	85040551A	Clip	Clip	Clip	Clip	Clip	Clip	クリップ	3
11	85210721B	Rosetta aramidica	Aramid washer	Rondelle aramidique	Aramid-Unterlegscheibe	Anilha de fibra aramídica	Arandela de aramida	アラミドワッシャー	6
12	79910481A	Molla scarichi	Exhaust spring	Ressort du système d'échappement	Auspufffeder	Mola dos escapes	Muelle escapes	エキゾーストスプリング	2