

## Kit ammortizzatore di sterzo Steering damper kit



### Simbologia

Per una lettura rapida e razionale sono stati impiegati simboli che evidenziano situazioni di massima attenzione, consigli pratici o semplici informazioni.

Prestare molta attenzione al significato dei simboli, in quanto la loro funzione è quella di non dovere ripetere concetti tecnici o avvertenze di sicurezza. Sono da considerare, quindi, dei veri e propri "promemoria".

Consultare questa pagina ogni volta che sorgeranno dubbi sul loro significato.



#### Attenzione

La non osservanza delle istruzioni riportate può creare una situazione di pericolo e causare gravi lesioni personali e anche la morte.



#### Importante

Indica la possibilità di arrecare danno al veicolo e/o ai suoi componenti se le istruzioni riportate non vengono eseguite.



#### Note

Fornisce utili informazioni sull'operazione in corso.

### Riferimenti

I particolari evidenziati in grigio e riferimento numerico (Es. ①) rappresentano l'accessorio da installare e gli eventuali componenti di montaggio forniti a kit.

I particolari con riferimento alfabetico (Es. A) rappresentano i componenti originali presenti sul motoveicolo.

Tutte le indicazioni destro o sinistro si riferiscono al senso di marcia del motociclo.

### Avvertenze generali



#### Attenzione

Le operazioni riportate nelle pagine seguenti devono essere eseguite da un tecnico specializzato o da un'officina autorizzata DUCATI.



#### Attenzione

Le operazioni riportate nelle pagine seguenti se non eseguite a regola d'arte possono pregiudicare la sicurezza del pilota.



#### Note

Documentazione necessaria per eseguire il montaggio del Kit è il MANUALE OFFICINA, relativo al modello di moto in vostro possesso.



#### Note

Nel caso fosse necessaria la sostituzione di un componente del kit consultare la tavola ricambi allegata.

### Symbols

To allow quick and easy consultation, this manual uses graphic symbols to highlight situations in which maximum care is required, as well as practical advice or information.

Pay attention to the meaning of the symbols since they serve to avoid repeating technical concepts or safety warnings throughout the text. The symbols should therefore be seen as real reminders. Please refer to this page whenever in doubt as to their meaning.



#### Warning

Failure to follow these instructions might give rise to a dangerous situation and provoke severe personal injuries or even death.



#### Caution

Failure to follow these instructions might cause damages to the vehicle and/or its components.



#### Notes

Useful information on the procedure being described.

### References

Parts highlighted in grey and with a numeric reference (Example ①) are the accessory to be installed and any assembly components supplied with the kit.

Parts with an alphabetic reference (Example A) are the original components fitted on the vehicle.

Any right- or left-hand indication refers to the vehicle direction of travel.

### General notes



#### Warning

Carefully perform the operations on the following pages since they might negatively affect rider safety.



#### Warning

Carefully perform the operations on the following pages since they might negatively affect rider safety.



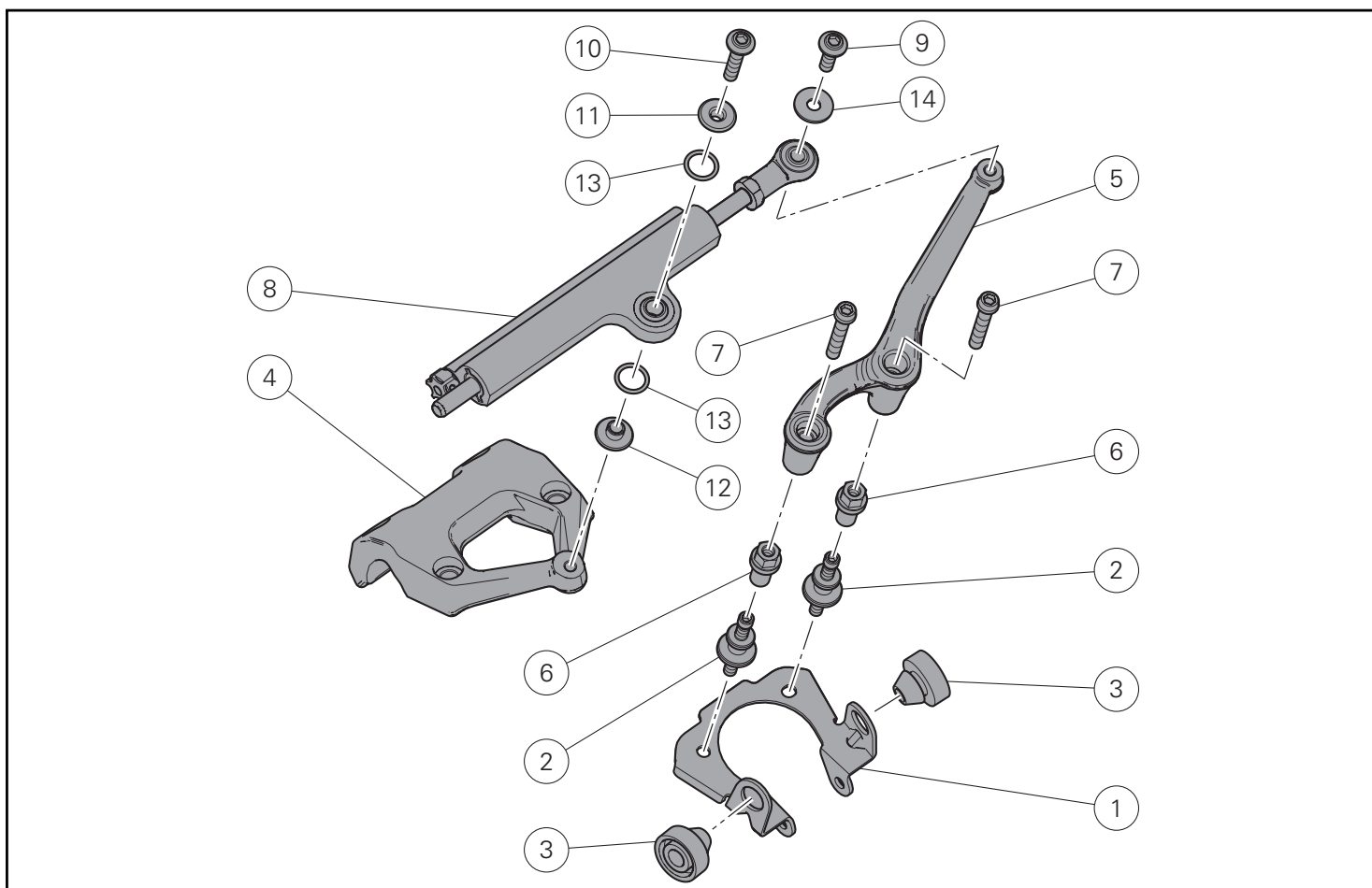
#### Notes

The following documents are necessary for assembling the Kit: WORKSHOP MANUAL of your bike model.

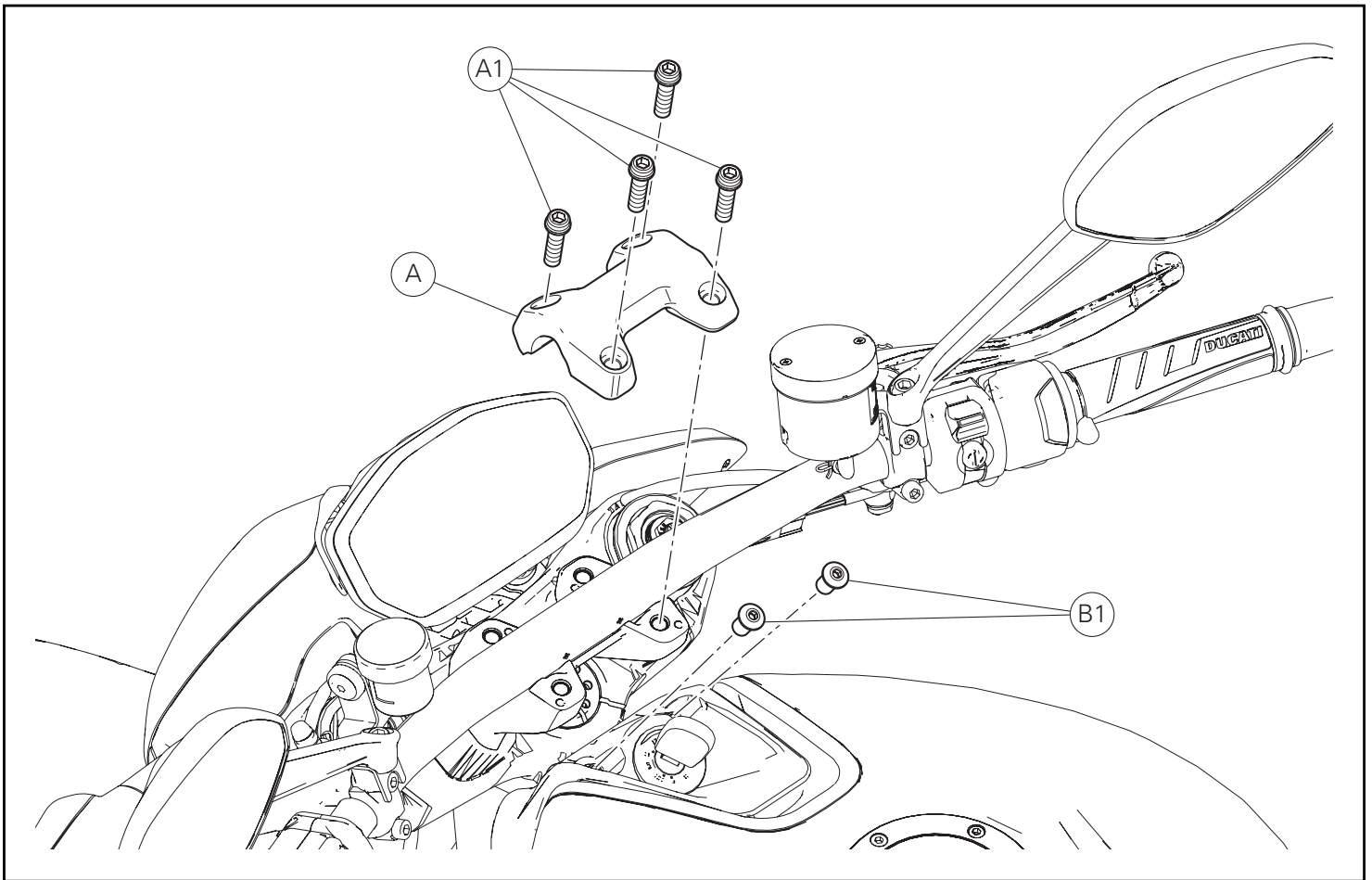


#### Notes

Should it be necessary to change any kit parts, please refer to the attached spare part table.



Pos.	Denominazione	Description
1	Staffa	Bracket
2	Vite speciale	Special screw
3	Tampone	Rubber block
4	Cavallotto manubrio superiore	Upper handlebar U-bolt
5	Supporto ammortizzatore	Damper support
6	Dado speciale M6	Special nut M6
7	Vite TCEIF M6x35	TCEIF M6x35 screw
8	Ammortizzatore di sterzo	Steering damper
9	Vite TBEI M6x20	TBEI screw M6x20
10	Vite TBEI M6x30	TBEI screw M6x30
11	Distanziale	Spacer
12	Distanziale	Spacer
13	Guarnizione OR	O-ring
14	Rosetta	Washer



## Smontaggio componenti originali

### Smontaggio cavallotto manubrio superiore

Svitare le n.4 viti (A1) e rimuovere il cavallotto manubrio superiore (A).

Recuperare le n.4 viti (A1).

Supportare adeguatamente il manubrio prestando attenzione a non danneggiare i cablaggi e i tubi freno e frizione.

Svitare i n.2 dadi speciali (B1).



#### Note

Per i motoveicoli Monster 1200 con matricola telaio successiva o uguale a ZDMM603JAEB005469, passare alla procedura "montaggio ammortizzatore di sterno" a pagina 12.

## Removing the original components

### Upper handlebar U-bolt removal

Loosen no. 4 screws (A1) and remove upper handlebar U-bolt (A). Keep no. 4 screws (A1).

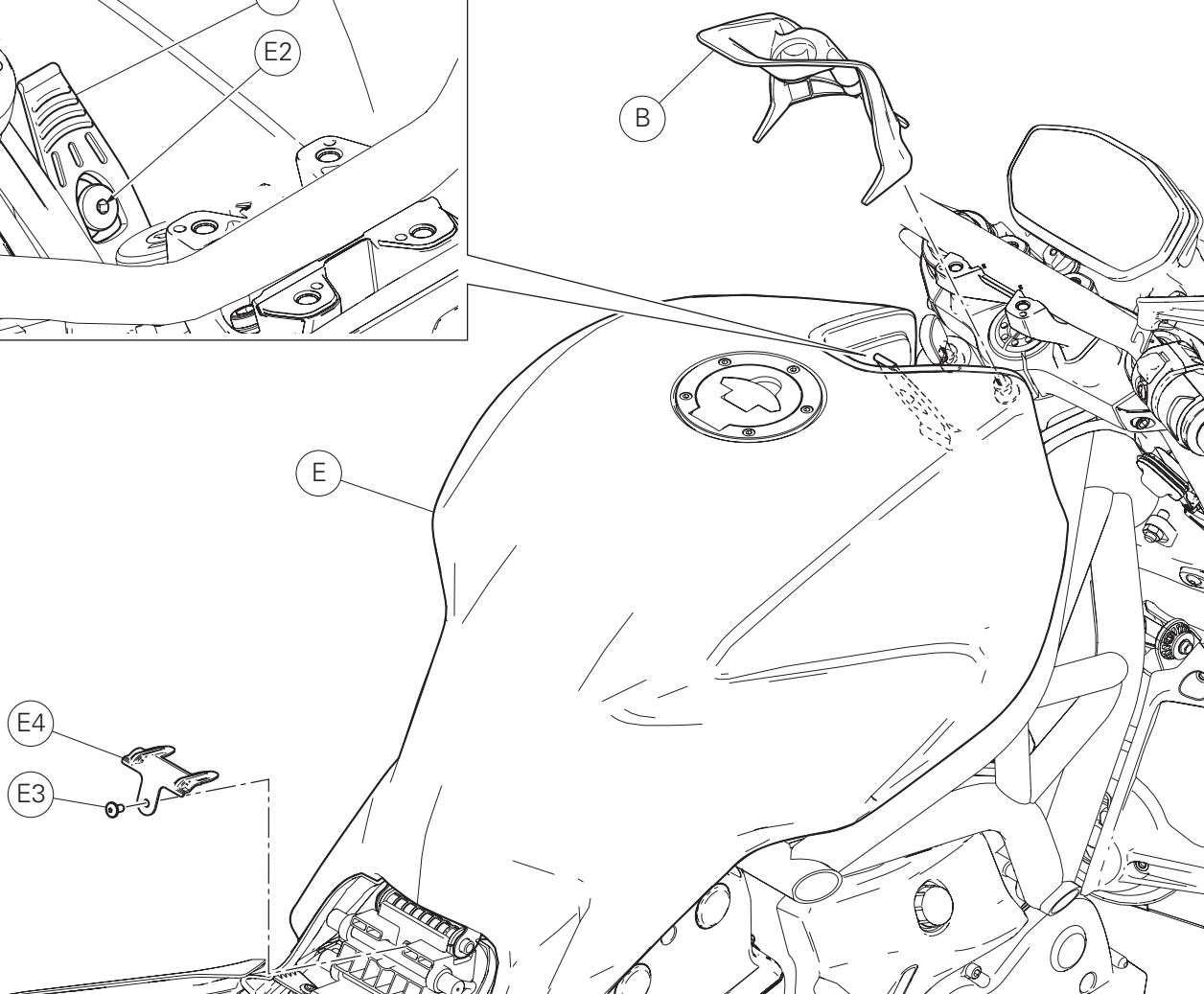
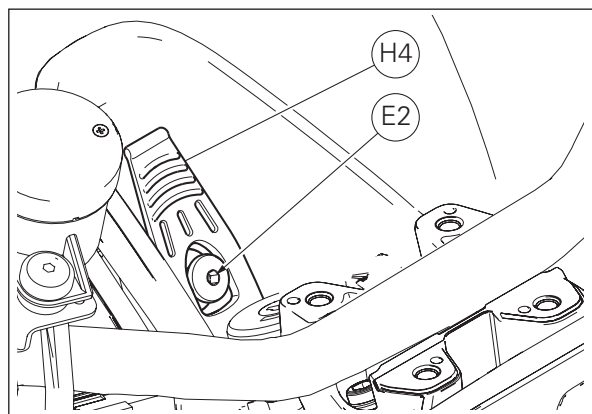
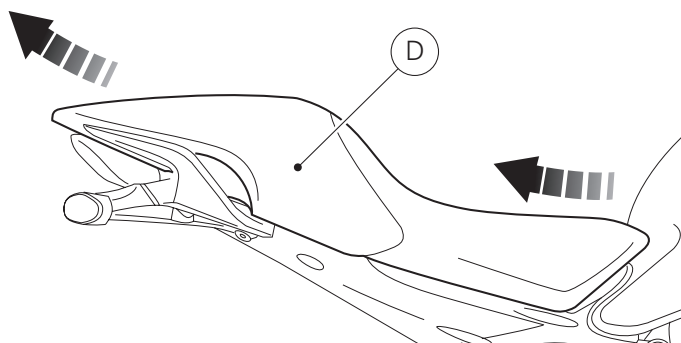
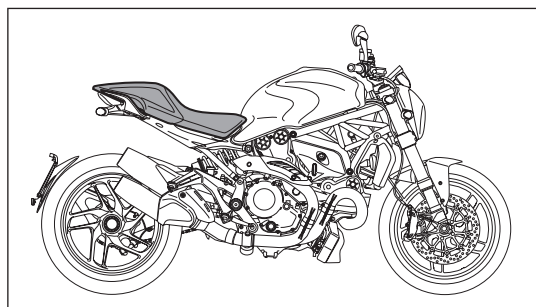
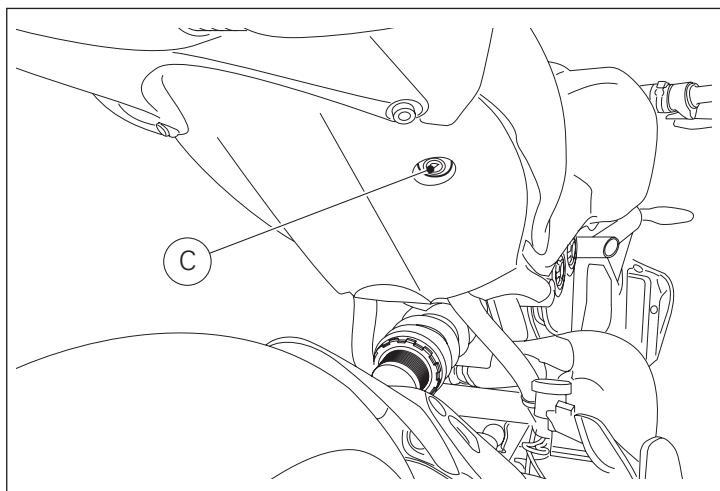
Properly support the handlebar paying attention not to damage wirings and brake and clutch hoses.

Loosen no. 2 special nuts (B1).



#### Notes

For Monster 1200 motorcycles with frame serial number subsequent or equal to ZDMM603JAEB005469, go to the "steering damper refitting" procedure on page 12.





Smontaggio componenti per motoveicoli Monster 1200 con matricola telaio precedente o uguale a ZDMM603JAEB005468.

#### Smontaggio sella

Introdurre la chiave nella serratura (C), ruotarla in senso orario e contemporaneamente premere verso il basso in prossimità del chiavistello per agevolare lo sgancio del piolo.  
Sfilare la sella (D) dai fermi anteriori tirandola all'indietro.

#### Smontaggio cover commutatore chiave

Rimuovere la cover commutatore chiave (B).

#### Smontaggio serbatoio

Sfilare l'elastico (H4) dal pomello (E2).  
Svitare la vite (E3) e sfilare la flangia (E4).

Removing the components for Monster 1200 vehicles having a frame number lower than or equal to ZDMM603JAEB005468.

#### Seat disassembly

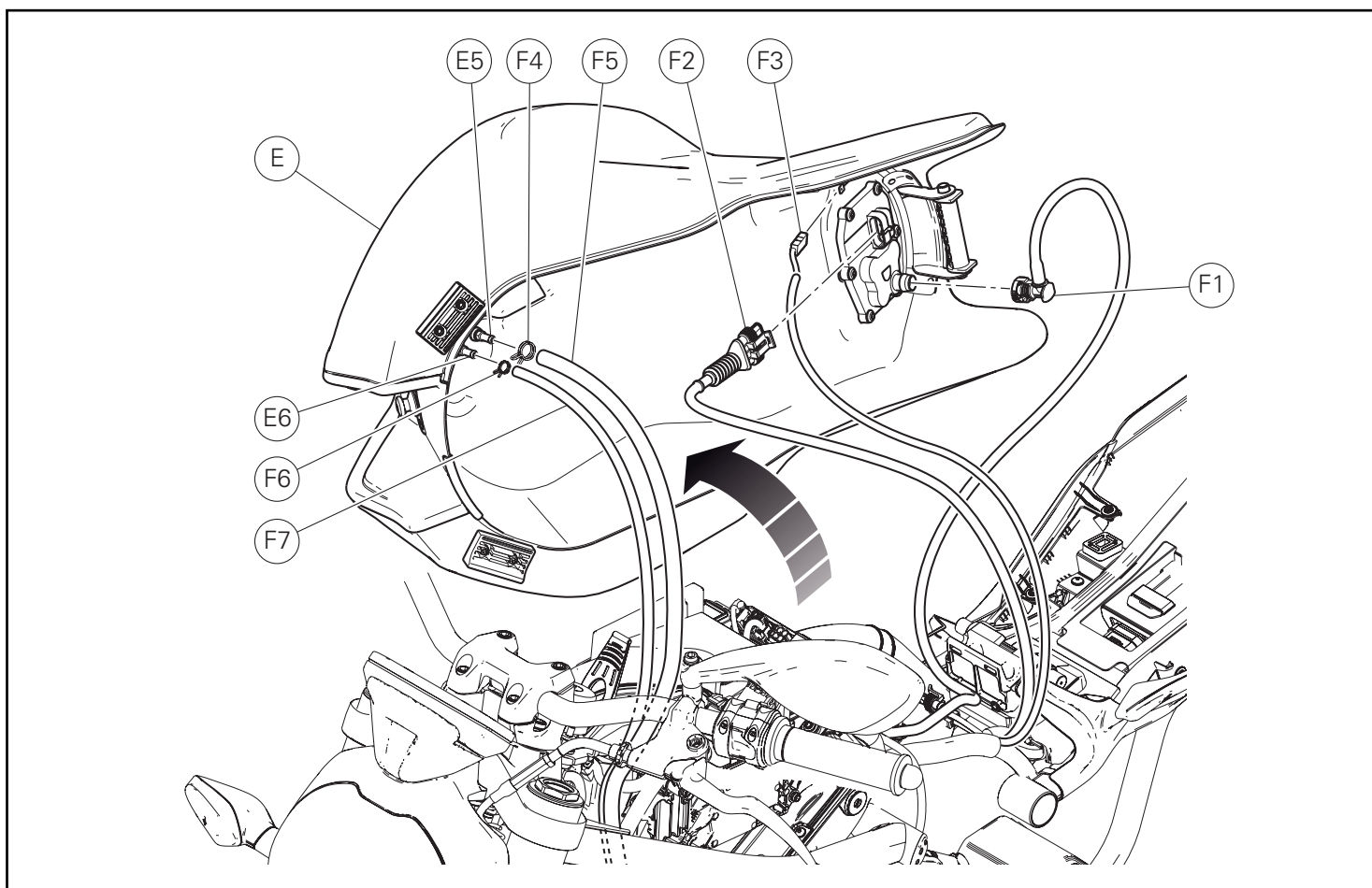
Insert the key in lock (C), turn the key clockwise and simultaneously press downward in the area of the latch to release the pin.  
Pull seat (D) backwards to release it from the front retainers.

#### Key switch cover removal

Remove key switch cover (B).

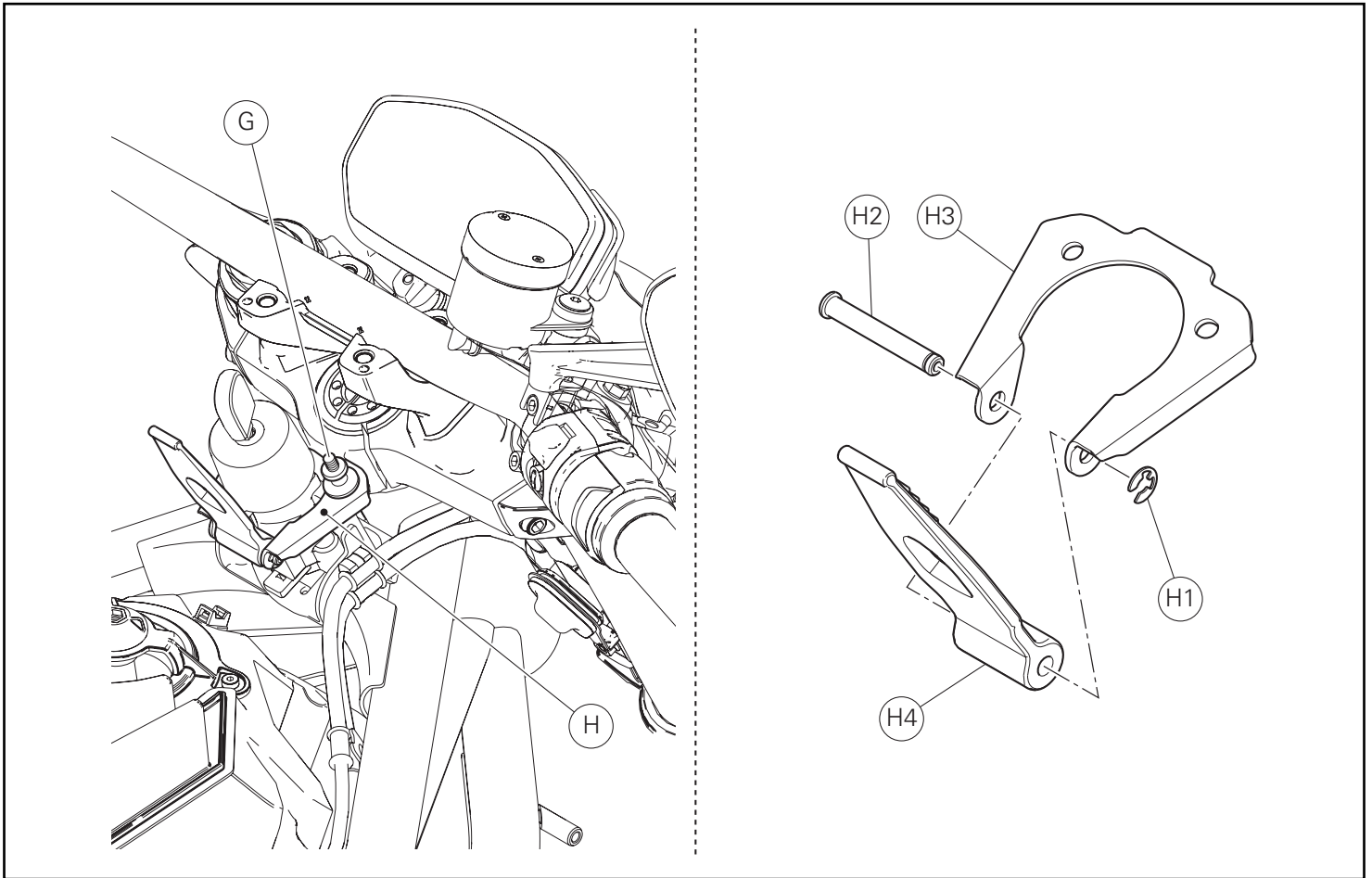
#### Tank disassembly

Remove elastic (H4) from knob (E2).  
Loosen screw (E3) and remove flange (E4).



Sollevare il serbatoio (E) e scollegare il raccordo rapido (F1) di alimentazione iniettori, il cablaggio (F2) della pompa benzina e il cablaggio (F3) della massa serbatoio.  
Allentare la fascetta (F4) e sfilare il tubo di sfiato (F5) dal raccordo (E5).  
Allentare la fascetta (F6) e sfilare il tubo drenaggio (F7) dal raccordo (E6).  
Rimuovere il serbatoio (E).

Lift tank (E) and disconnect quick-coupling (F1) supplying injectors, wiring (F2) of fuel pump and wiring (F3) of tank ground.  
Loosen clamp (F4) and remove breather tube (F5) from union (E5).  
Loosen clamp (F6) and remove drain pipe (F7) from union (E6).  
Remove tank (E).

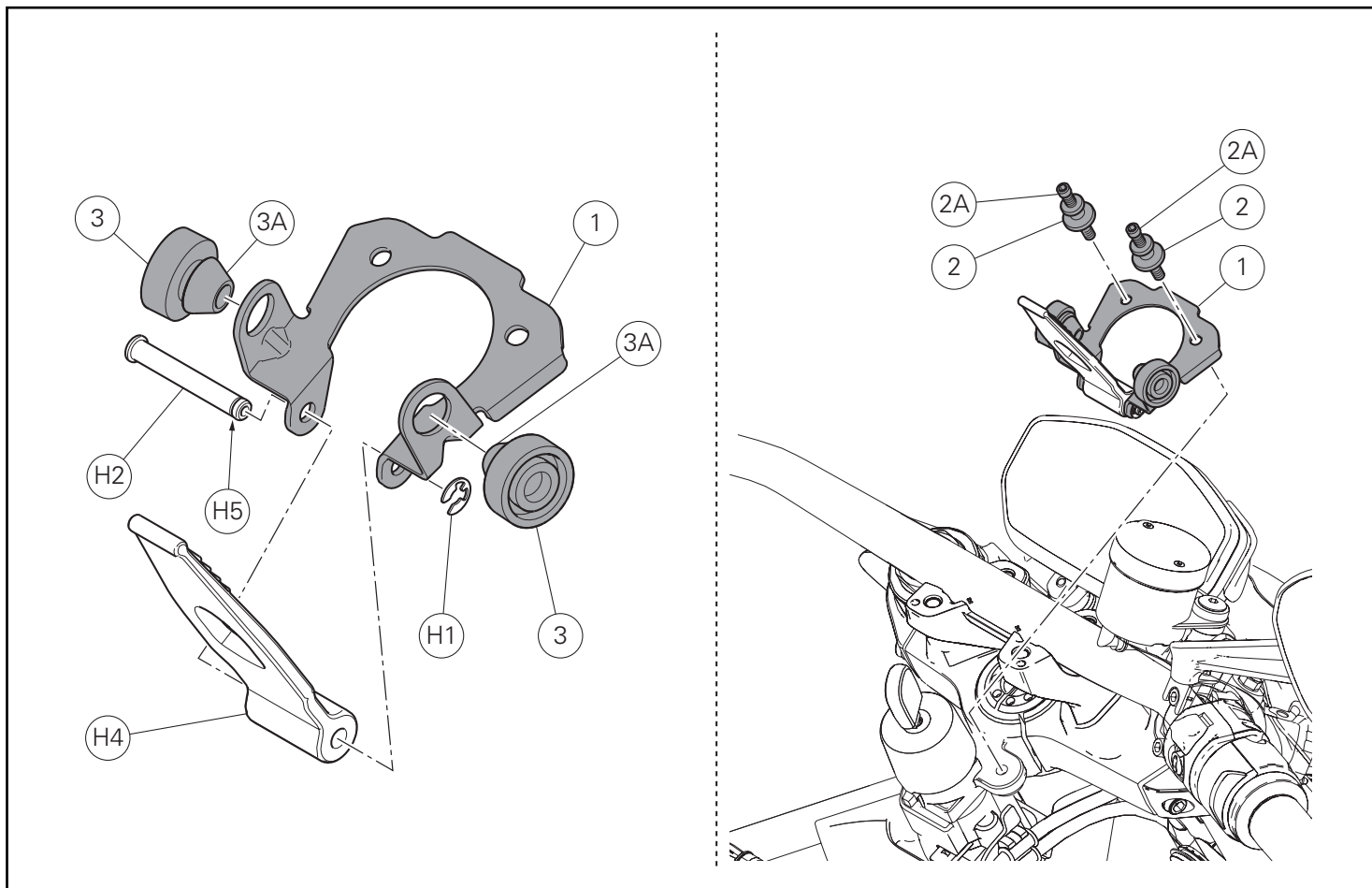


### Smontaggio gruppo gancio serbatoio

Munirsi di dado e controdado e avvitarli sulla vite a rottura (G).  
Serrare il primo dado e successivamente il controdado, quindi agire con la chiave su questi al fine di svitare la vite (G).  
È possibile effettuare questa operazione con delle pinze bloccanti.  
Rimuovere il gruppo gancio serbatoio (H).  
Rimuovere l'anello (H1), sfilare il perno (H2) dalla staffa (H3) e smontare l'elastico di fissaggio serbatoio (H4).  
Recuperare l'anello (H1), il perno (H2) e l'elastico (H4).

### Tank hook unit removal

Take nut and lock nut and tighten them on shear bolt (G).  
First tighten the nut and then the lock nut; turn them with a wrench to loosen bolt (G).  
This operation can be performed using pliers to hold parts.  
Remove the tank hook unit (H).  
Remove ring (H1), slide out pin (H2) from plate (H3) and remove tank retainer (H4).  
Keep ring (H1), pin (H2) and retainer (H4).



## Montaggio componenti kit

### ● Importante

Verificare, prima del montaggio, che tutti i componenti risultino puliti e in perfetto stato.  
Adottare tutte le precauzioni necessarie per evitare di danneggiare qualsiasi parte nella quale ci si trova ad operare.

Montaggio componenti per motoveicoli Monster 1200 con matricola telaio precedente o uguale a ZDMM603JAEB005468.

### Premontaggio gruppo gancio serbatoio

Applicare lubrificante sul perno originale (H2).  
Montare l'elastico originale (H4) sulla staffa fissaggio serbatoio (1), introducendo il perno (H2) dal lato indicato.  
Sul lato opposto, fissare il perno (H2) inserendo l'anello originale (H1) nella gola (H5) del perno.  
Montare n.2 tamponi in gomma (3), orientandoli come mostrato in figura, nei relativi fori della staffa (1), facendo fuoriuscire completamente le poppette (3A) sul lato opposto a quello dell'inserimento.

### Montaggio gruppo gancio serbatoio

Posizionare il gruppo staffa fissaggio serbatoio (1) appena premontato, facendo corrispondere le forature, sul blocco chiave e impuntare le n.2 viti a rottura (2).  
Serrare le viti (2) fino a rottura del nottolino superiore (2A).

## Kit installation

### ● Caution

Check that all components are clean and in perfect condition before installation.  
Adopt any precaution necessary to avoid damages to any part of the motorcycle you are working on.

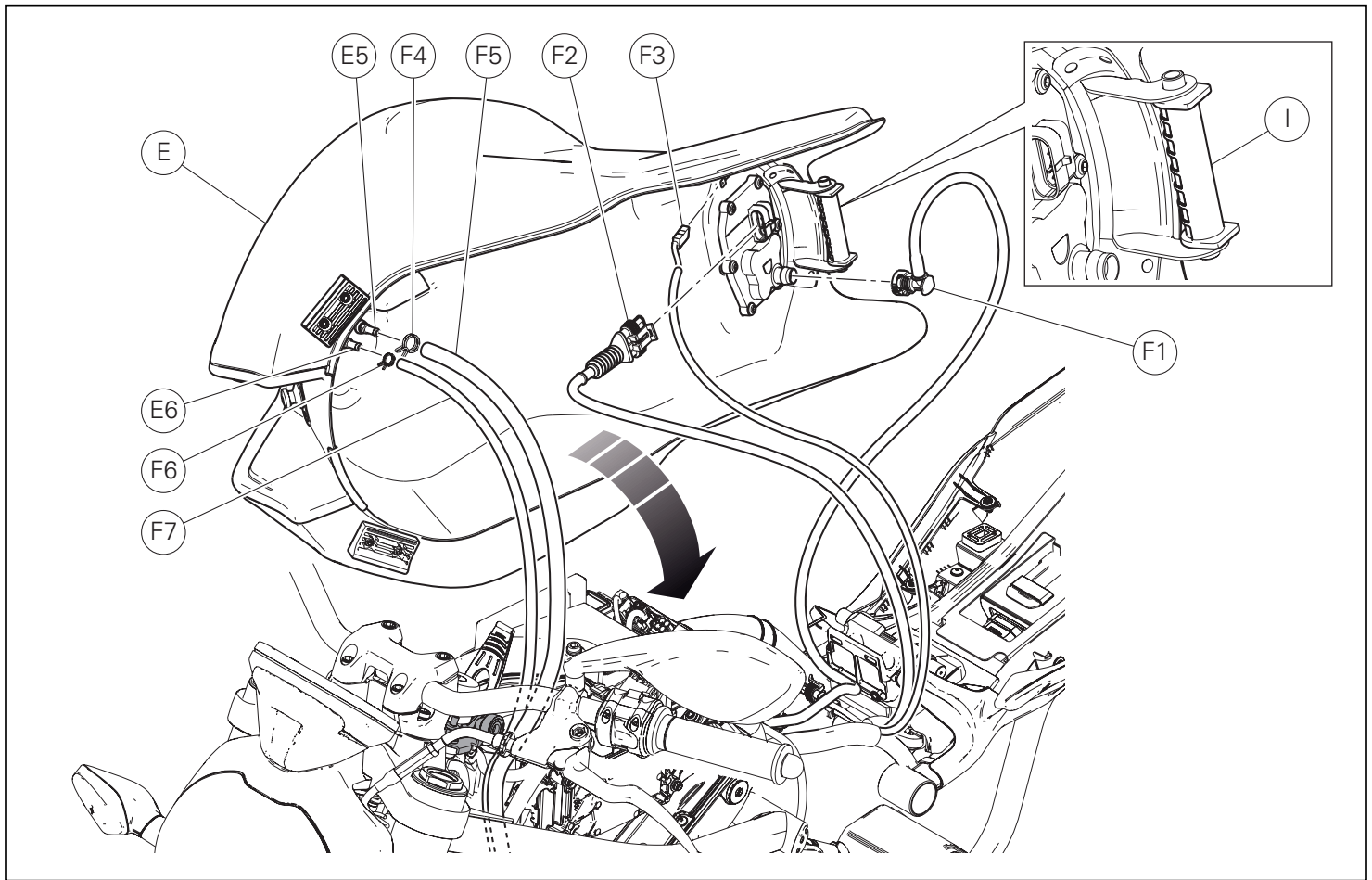
Installing the components for Monster 1200 vehicles having a frame number lower than or equal to ZDMM603JAEB005468.

### Tank hook unit pre-assembly

Smear the original pin (H2) with lubricant.  
Install the original retainer (H4) on tank hook fastener (1), and insert pin (H2) from the side as shown.  
On the opposite side, fasten pin (H2) by inserting the original ring (H1) into pin groove (H5).  
Install 2 rubber blocks (3), positioned as shown in the figure, into the relevant holes on fastener (1), ensuring that poppets (3A) go fully out on the other side.

### Tank hook unit assembly

Fit the just pre-assembled tank hook fastener (1), making sure that holes on ignition switch match and start the 2 shear bolts (2) in their thread.  
Tighten bolts (2) until top end (2A) breaks.



### Montaggio serbatoio

Inserire il tubo di sfiato (F5) sul raccordo (E5) e stringere la fascetta (F4).

Inserire il tubo drenaggio (F7) sul raccordo (E6) e stringere la fascetta (F6).

Collegare il raccordo rapido (F1) di alimentazione iniettori, il cablaggio (F2) della pompa benzina e il cablaggio (F3) della massa serbatoio.

Accertarsi del corretto posizionamento del tampone in gomma (I). Posizionare il serbatoio (E) sul telaio del motoveicolo.



### Attenzione

Durante l'operazione, assicurarsi che i cavi e i tubi non rimangano schiacciati tra il serbatoio (E) e il telaio del motoveicolo.

### Tank assembly

Fit breather tube (F5) on union (E5) and tighten clamp (F4).

Fit drain pipe (F7) on union (E6) and tighten clamp (F6).

Connect quick-coupling (F1) supplying injectors, wiring (F2) of fuel pump and wiring (F3) of tank ground.

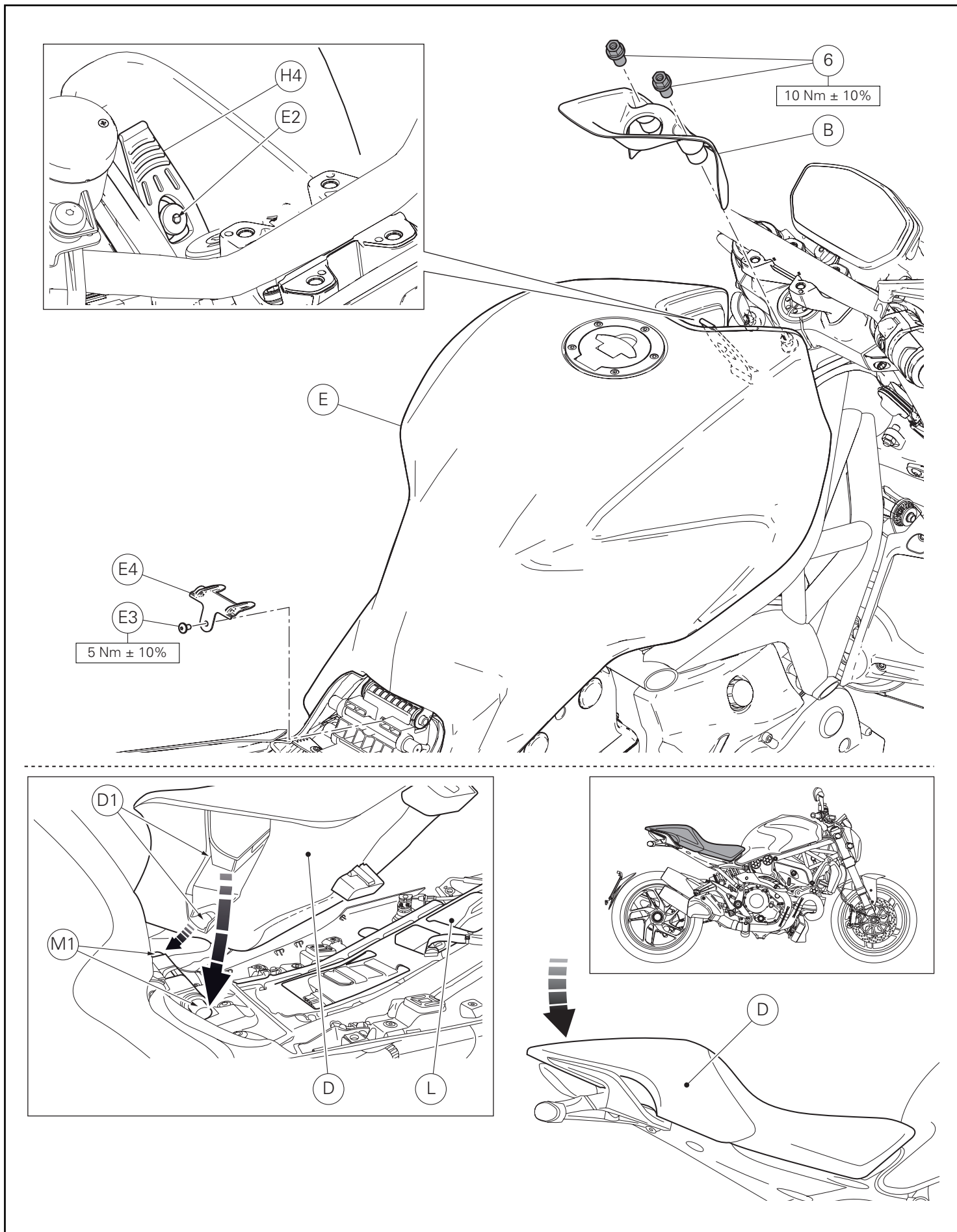
Make sure rubber block (I) is correctly positioned.

Position tank (E) on motorcycle frame.



### Warning

During the operation, make sure cables and hoses are not squeezed between tank (E) and motorcycle frame.



Montare la flangia (E4) impuntando la vite (E3).  
Serrare la vite (E3) alla coppia indicata.  
Agganciare l'elastico (H4) al pomello (E2).

#### Montaggio cover commutatore

Applicare LOCTITE 222 sul filetto dei n.2 dadi speciali (6).  
Posizionare la cover commutatore chiave (B) e impuntare i n.2 dadi speciali (6).  
Serrare i n.2 dadi speciali (6) alla coppia indicata.

#### Montaggio sella

Assicurarsi che tutti gli elementi siano correttamente disposti e fissati nel vano sotto la sella (L).  
Inserire le estremità anteriori del fondo sella (D1) nei perni (M1) del supporto fissato al telaio posteriore.  
Tenendo sollevata la parte posteriore della sella (D), inserire il fissaggio centrale, spingendo sopra di esso: spingere sull'estremità posteriore della sella (D) fino ad udire lo scatto del chiavistello della serratura.  
Assicurarsi che la sella sia saldamente fissata al telaio e rimuovere la chiave dalla serratura.

Fit flange (E4) by starting screw (E3).  
Tighten screw (E3) to the specified torque.  
Fit elastic (H4) on knob (E2).

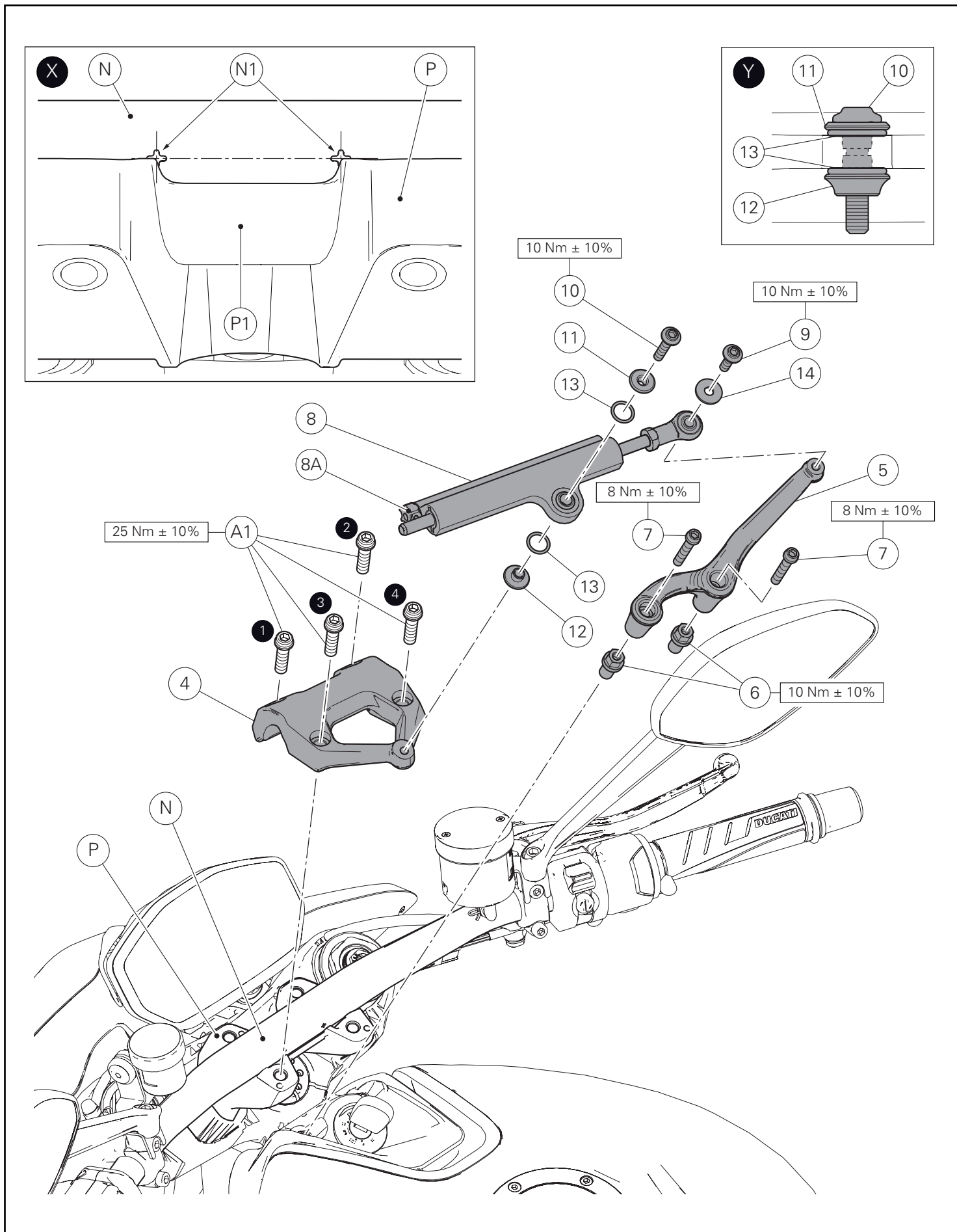
#### Switch cover assembly

Apply LOCTITE 222 on the thread of no. 2 special nuts (6).  
Position key switch cover (B) and start no. 2 special nuts (6).  
Tighten no. 2 special nuts (6) to the specified torque.

#### Seat assembly

Make sure that all parts are correctly arranged and secured in the compartment under the seat (L).  
Fit the front ends of seat bottom (D1) on pins (M1) of the support fastened to the rear subframe.  
While lifting the rear side of seat (D), fit central fastener by pushing on it: push on the rear end of seat (D) until locking latch snaps.  
Make sure that the seat is firmly secured to the frame and remove the key from the lock.





## Montaggio ammortizzatore di sterzo

Centrare il manubrio (N) sul cavallotto inferiore (P), in modo tale che gli assi verticali e orizzontali delle serigrafie (N1) coincidano con gli spigoli laterali del settore (P1) del cavallotto inferiore, come mostrato in figura (X).

Applicare GRASSO GADUS S2 V220AD 2 su filetto e sottotesta delle n.4 viti originali (A1).

Posizionare il cavallotto manubrio superiore (4) sul cavallotto manubrio inferiore (P), orientandolo come mostrato in figura e impuntare le n.4 viti originali (A1).

Serrare le n.4 viti originali (A1) alla coppia indicata rispettando la sequenza 1-2-3-4-3.

Applicare LOCTITE 222 sul filetto dei n.2 dadi speciali (6).

Impuntare i n.2 dadi speciali (6) e serrarli alla coppia indicata.

Applicare LOCTITE 222 sul filetto delle n.2 viti (7).

Posizionare la staffa (5), orientandola come mostrato in figura, sui dadi speciali (6) e impuntare le n.2 viti (7).

Serrare le n.2 viti (7) alla coppia indicata.

Inserire la n.1 guarnizione (13) sul distanziale con collare (11), sino a battuta.

Inserire la n.1 guarnizione (13) sul distanziale con collare a testa svasata (12), sino a battuta.

Introdurre il distanziale con collare (11) ed il distanziale con collare a testa svasata (12) nel foro centrale dell'ammortizzatore di sterzo (8), rispettando l'orientamento mostrato in figura (Y).

Inserire la rosetta (14) sulla vite (9).

Posizionare l'ammortizzatore di sterzo (8) e fissarlo impuntando la vite (9) in corrispondenza dello snodo sferico e la vite (10) in corrispondenza dei distanziali con collare.

Serrare la vite (9) e la vite (10) alla coppia indicata.



### Importante

Ruotando in senso orario il pomello (8A) lo sterzo risulterà più duro, in senso antiorario più morbido.

Ogni posizione di registrazione è identificata da un "click".

Dalla posizione più morbida, effettuare un massimo di 12 click in chiusura.



### Attenzione

Non tentare mai di modificare la posizione del pomello (8A) durante la marcia per evitare la possibile perdita del controllo del motociclo.

## Steering damper assembly

Set handlebar (N) at the centre of lower U-bolt (P), so that the vertical and horizontal and vertical axes of silk-screening (N1) match with the side corners of section (P1) of lower U-bolt, as shown in figure (X).

Smear the thread and underhead of no. 4 original screws (A1) with GADUS S2 V220AD 2 GREASE.

Position upper handlebar U-bolt (4) on lower handlebar U-bolt (P), aiming it as shown in the figure and start no. 4 original screws (A1).

Tighten no. 4 original screws (A1) to the specified torque, following the sequence 1-2-3-4-3.

Apply LOCTITE 222 on the thread of no. 2 special nuts (6).

Start no. 2 special nuts (6) and tighten them to the specified torque.

Apply LOCTITE 222 on the thread of no. 2 screws (7).

Position bracket (5) aiming it as shown in the figure on special nuts (6) and start no. 2 screws (7).

Tighten no. 2 screws (7) to the specified torque.

Fit no. 1 gasket (13) fully home on spacer with collar (11).

Fit no. 1 gasket (13) fully home on spacer with countersunk head collar (12).

Fit spacer with collar (11) and spacer with countersunk head collar (12) in the central hole of steering damper (8) aiming them as shown in figure (Y).

Fit washer (14) on screw (9).

Position steering damper (8) and fasten it by starting screw (9) on ball joint and screw (10) on the spacers with collar.

Tighten screw (9) and screw (10) to the specified torque.



### Caution

If you turn the knob (8A) clockwise the steering will be harder, while if you turn it counter clockwise the steering will be softer.

Every setting position is identified by a "click".

From the softer position, perform a maximum of 12 closing clicks.



### Warning

Never try to adjust knob (8A) position while riding or you could lose control of the vehicle.

# NOTE / NOTES

.....

.....

.....

.....

.....

.....

.....

.....

.....

.....

.....

.....

.....

.....

.....

.....

.....

.....

.....

.....

.....

.....

.....

Kit amortisseur de direction  
Kit Lenkungs­dämpfer



## Symboles

Pour faciliter la consultation de ce manuel, des symboles signalent des situations exigeant le maximum d'attention, des conseils pratiques ou de simples informations. Lire attentivement la signification de ces symboles car ils renvoient à des concepts techniques ou des consignes de sécurité de la plus grande importance. Ils doivent être considérés comme de véritables « aide-mémoire ». Toujours consulter cette page en cas de doute concernant leur signification.



### Attention

La non-observance des instructions reportées ci-dessous peut créer une situation dangereuse et provoquer de graves lésions personnelles voire la mort.



### Important

Indique la possibilité d'endommager le véhicule et/ou ses composants si les instructions reportées ci-dessous ne sont pas suivies.



### Remarques

Fournit des informations utiles sur l'opération en cours.

## Références

Les pièces surlignées en gris et la référence numérique (Ex. ①) représentent l'accessoire à installer et les composants de montage éventuels fournis en kit.

Les pièces avec référence alphabétique (Ex. Ⓐ) représentent les composants d'origine présents sur le motorcycle.

Toutes les indications droite ou gauche se réfèrent au sens de marche la moto.

## Avertissements généraux



### Attention

Les opérations indiquées dans les pages suivantes, au cas où elles ne seraient pas effectuées selon les règles de l'art pourraient compromettre la sécurité du pilote.



### Attention

Les opérations indiquées dans les pages suivantes, au cas où elles ne seraient pas effectuées selon les règles de l'art pourraient compromettre la sécurité du pilote.



### Remarques

La documentation nécessaire pour effectuer la pose du Kit est le : MANUEL D'ATELIER, relatif au modèle de moto en votre possession.



### Remarques

Au cas où il serait nécessaire d'effectuer le remplacement d'un composant du kit, il faudra consulter la planche relative aux pièces détachées ci-jointe.

## Symbole

Zum schnellen und übersichtlichen Lesen werden Symbole verwendet, die außerordentlich wichtige Situationen, praktische Ratschläge oder auch nur einfache Informationen hervorheben. Der Bedeutung dieser Symbole ist besondere Aufmerksamkeit zu schenken, da sich hierdurch das ständige Wiederholen von technischen Konzepten oder Sicherheitshinweisen erübrigt. Sie stellen daher regelrechte „Merker“ dar. Diese Seite ist immer dann zur Hand zu nehmen, wenn Zweifel über die Bedeutung eines Symbols bestehen sollten.



### Achtung

Eine Nichtbeachtung der hier wiedergegebenen Anweisungen kann Gefahrensituationen schaffen und zu schweren Verletzungen und auch zum Tod führen.



### Wichtig

Weist darauf hin, dass bei Nichteinhaltung der hier wiedergegebenen Anweisungen die Möglichkeit für Schäden am Fahrzeug und/oder seiner Komponenten besteht.



### Hinweis

Übermittelt nützliche Informationen zum betreffenden Arbeitseingriff.

## Bezugsangaben

Die grau gekennzeichneten Bestandteile mit numerischem Bezug (Bsp. ①) geben das zu installierende Bestandteil und die eventuellen, im Kit enthaltenen Montagekomponenten wieder.

Die Bestandteile mit alphabetischem Bezug (Bsp. Ⓐ) geben die Original-Bestandteile wieder, die am Motorrad verbaut wurden.

Alle Angaben wie „rechts“ oder „links“ beziehen sich auf die Fahrtrichtung des Motorrads.

## Allgemeine Warnhinweise



### Achtung

Werden die auf den folgenden Seiten beschriebenen Arbeitsmaßnahmen nicht fachgerecht ausgeführt, kann sich dies auf die Sicherheit des Fahrers auswirken.



### Achtung

Werden die auf den folgenden Seiten beschriebenen Arbeitsmaßnahmen nicht fachgerecht ausgeführt, kann sich dies auf die Sicherheit des Fahrers auswirken.



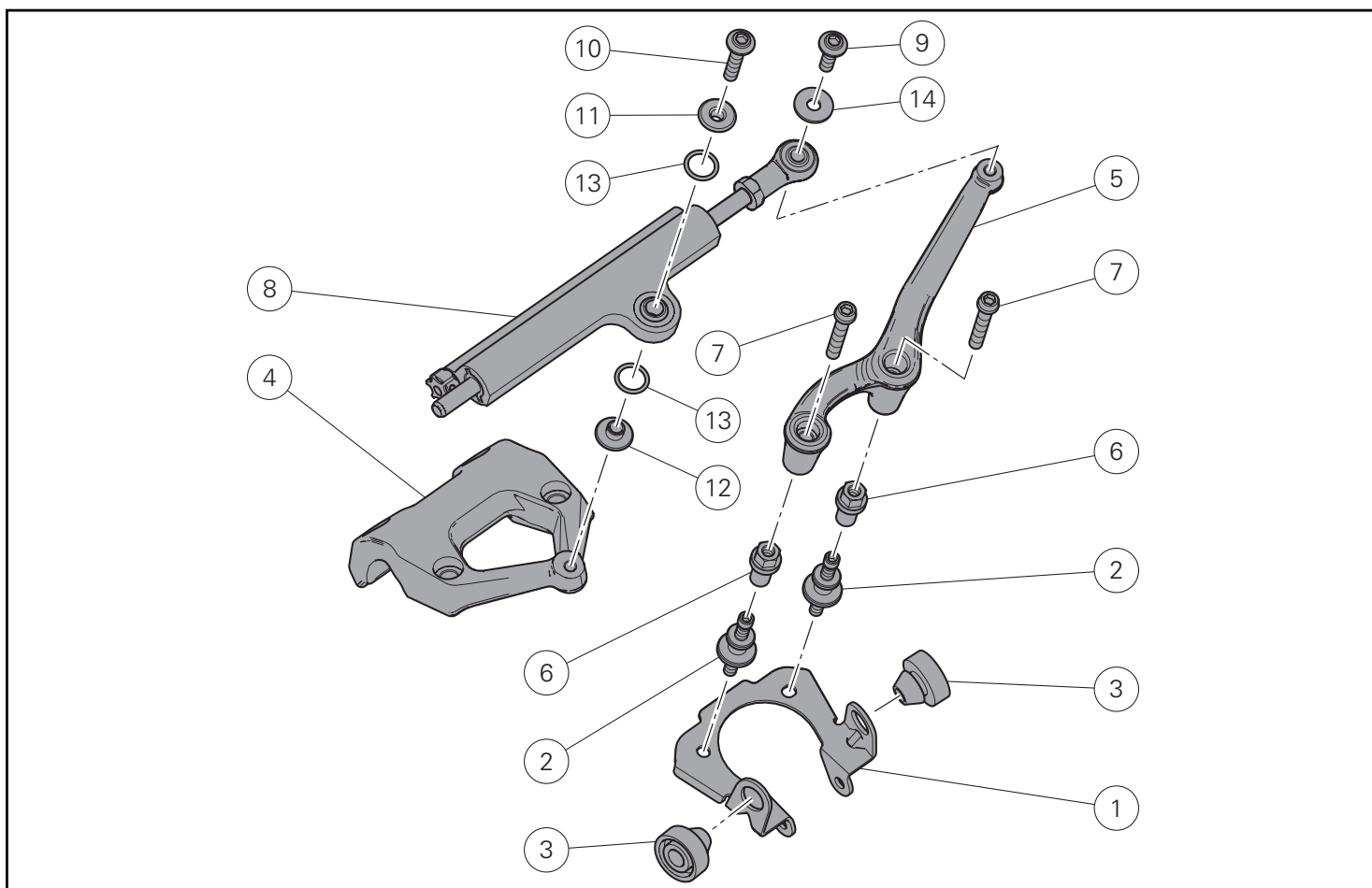
### Hinweis

Für die Montage des Kits sind folgende Unterlagen erforderlich: WERKSTATTHANDBUCH, des sich in Ihrem Besitz befindlichen Motorrads.

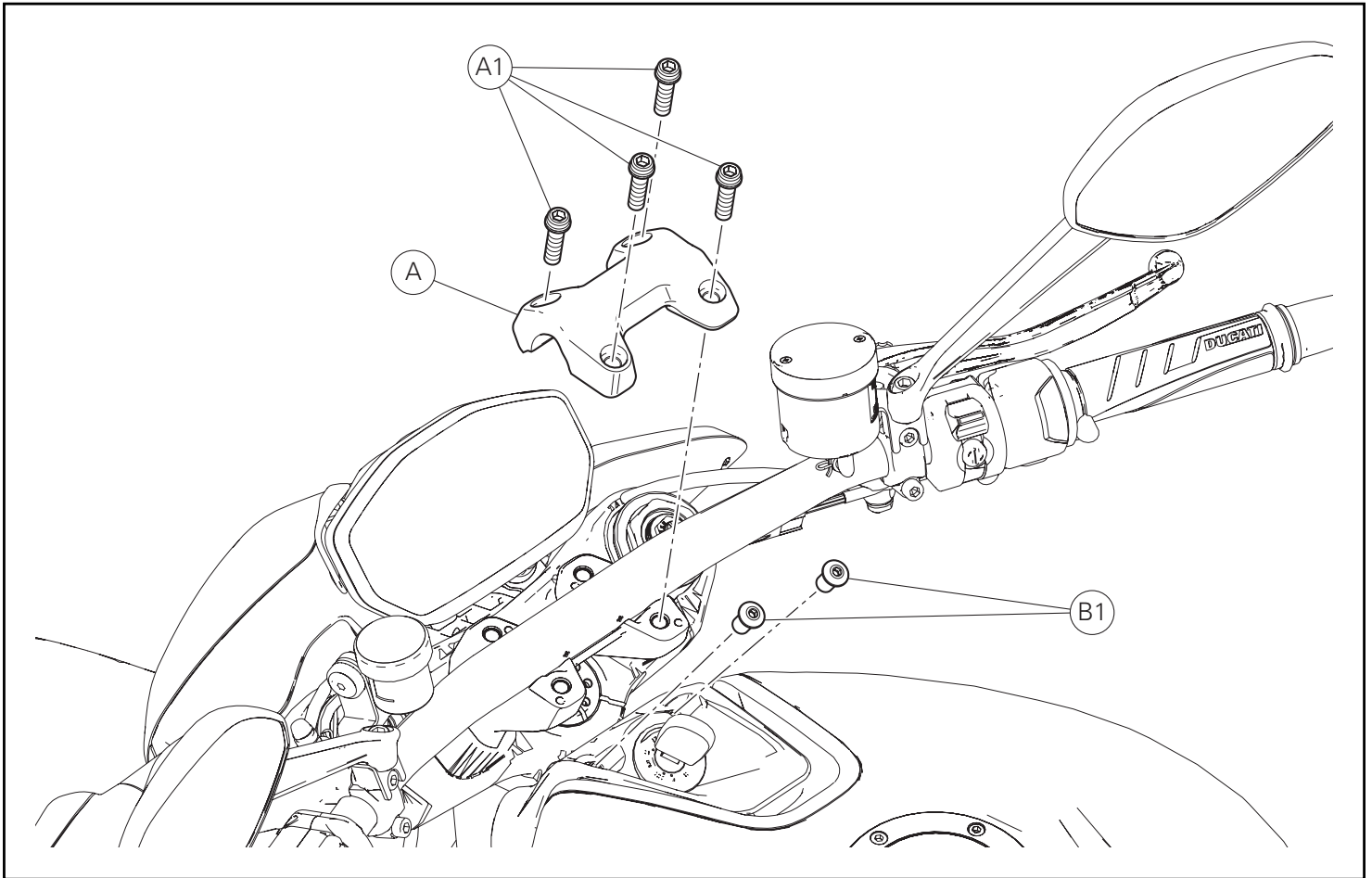


### Hinweis

Sollte sich der Austausch eines Bestandteils des Kits als erforderlich erweisen, ist dazu Bezug auf die beiliegende Ersatzteilliste zu nehmen.



Pos.	Designation	Bezeichnung
1	Bride	Bügel
2	Vis spéciale	Spezialschraube
3	Tampon	Stopfen
4	Pontet de guidon supérieur	Obere Lenkerklemmfaust
5	Support amortisseur	Federbeinhalter
6	Écrou spécial M6	Spezialmutter M6
7	Vis TCHCF M6x35	Geflanschte Innensechskantschraube M6x35
8	Amortisseur de direction	Lenkungsdämpfer
9	Vis TBHC M6x20	Linseninnensechskantschraube M6x20
10	Vis TBHC M6x30	Linseninnensechskantschraube M6x30
11	Entretoise	Distanzstück
12	Entretoise	Distanzstück
13	Joint torique	O-Ring
14	Rondelle	Unterlegscheibe



## Dépose composants d'origine

### Dépose pontet de guidon supérieur

Desserrer les 4 vis (A1) et déposer le pontet de guidon supérieur (A).

Récupérer les 4 vis (A1).

Supporter adéquatement le guidon en faisant attention à ne pas endommager les câblages et les durites de frein et d'embrayage. Desserrer les 2 écrous spéciaux (B1).



### Remarques

Pour les motos Monster 1200 avec numéro de cadre égal ou successif à ZDMM603JAEB005469, passer à la procédure « pose amortisseur de direction » à la page 12.

## Ausbau der Original-Bestandteile

### Abnahme der oberen Lenkerklemmfaust

Die 4 Schrauben (A1) lösen, dann die obere Lenkerklemmfaust (A) abnehmen.

Die 4 Schrauben (A1) aufnehmen.

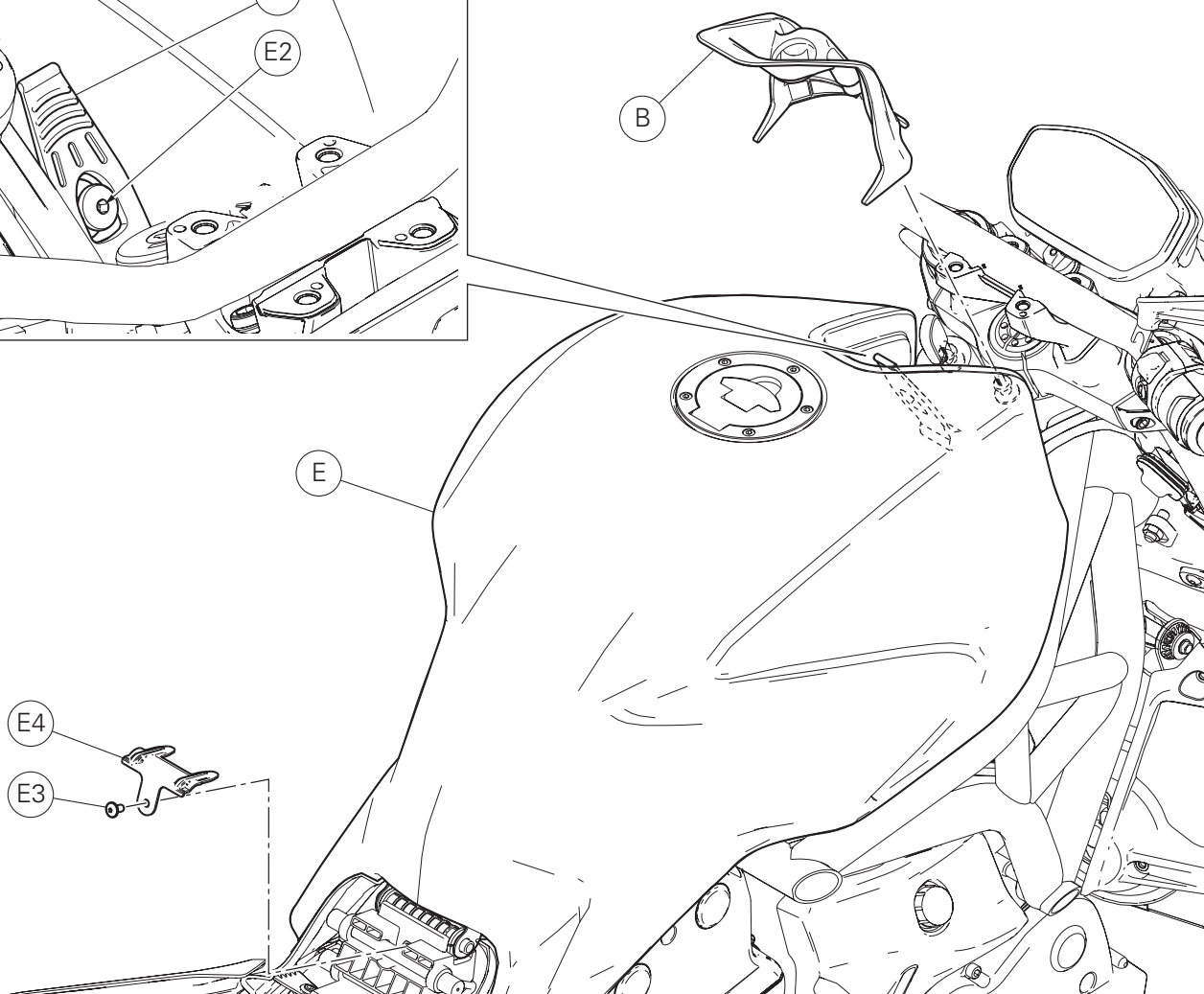
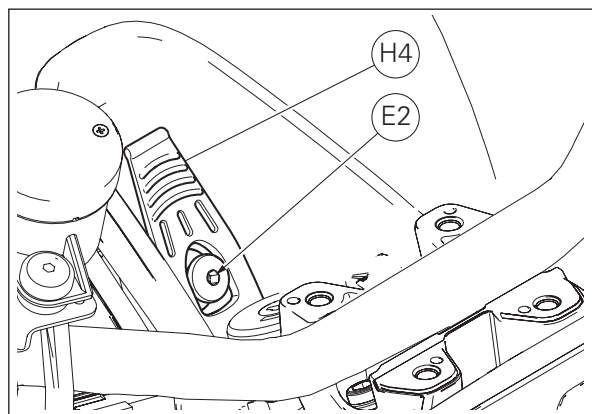
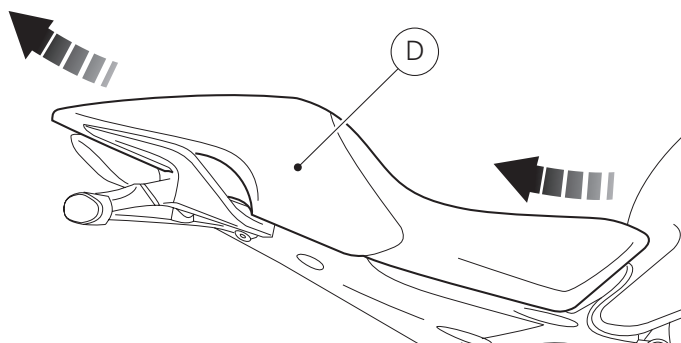
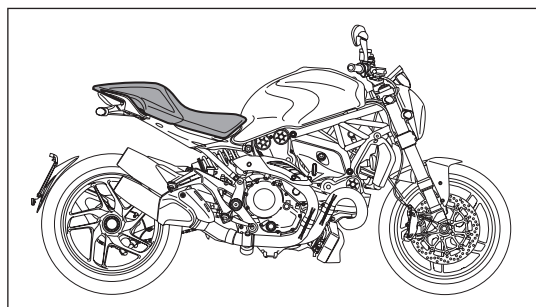
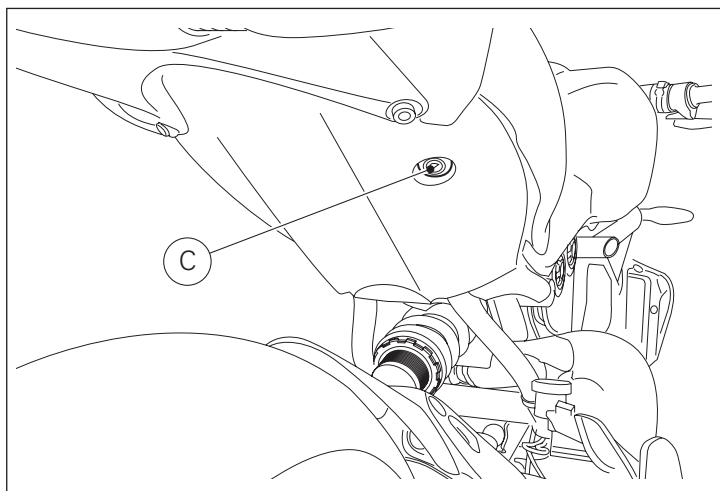
Den Lenker angemessen abstützen und dabei darauf achten, dass die Verkabelungen sowie die Brems- und Kupplungsleitungen nicht beschädigt werden.

Die 2 Spezialmutter (B1) lösen.



### Hinweis

Bei Motorrädern des Modells Monster 1200 mit Rahmennummer ZDMM603JAEB005469 oder darauf folgenden Rahmennummern das Verfahren „Montage des Lenkungsdämpfers“ auf Seite 12 befolgen.





Dépose composants pour motocycles Monster 1200 avec numéro de cadre précédent ou égal à ZDMM603JAEB005468.

#### Dépose de la selle

Insérer la clé dans la serrure (C), la tourner dans le sens des aiguilles d'une montre et, en même temps, exercer une pression vers le bas à proximité du verrou pour faciliter le décrochage de la vis sans tête.

Sortir la selle (D) des arrêteurs avant en la tirant vers l'arrière.

#### Dépose du cover commutateur à clé

Déposer le cover commutateur à clé (B).

#### Dépose du réservoir

Sortir l'élastique (H4) de la poignée (E2).  
Desserrer la vis (E3) et sortir la bride (E4).

Ausbau von Komponenten an Motorrädern der Modelle Monster 1200 mit Rahmennummer vor ZDMM603JAEB005468 oder dieser Rahmennummer selbst.

#### Abnahme der Sitzbank

Den Schlüssel in das Schloss (C) einstecken, im Uhrzeigersinn drehen und gleichzeitig am Riegel nach unten drücken, um das Lösen des Stifts zu erleichtern.

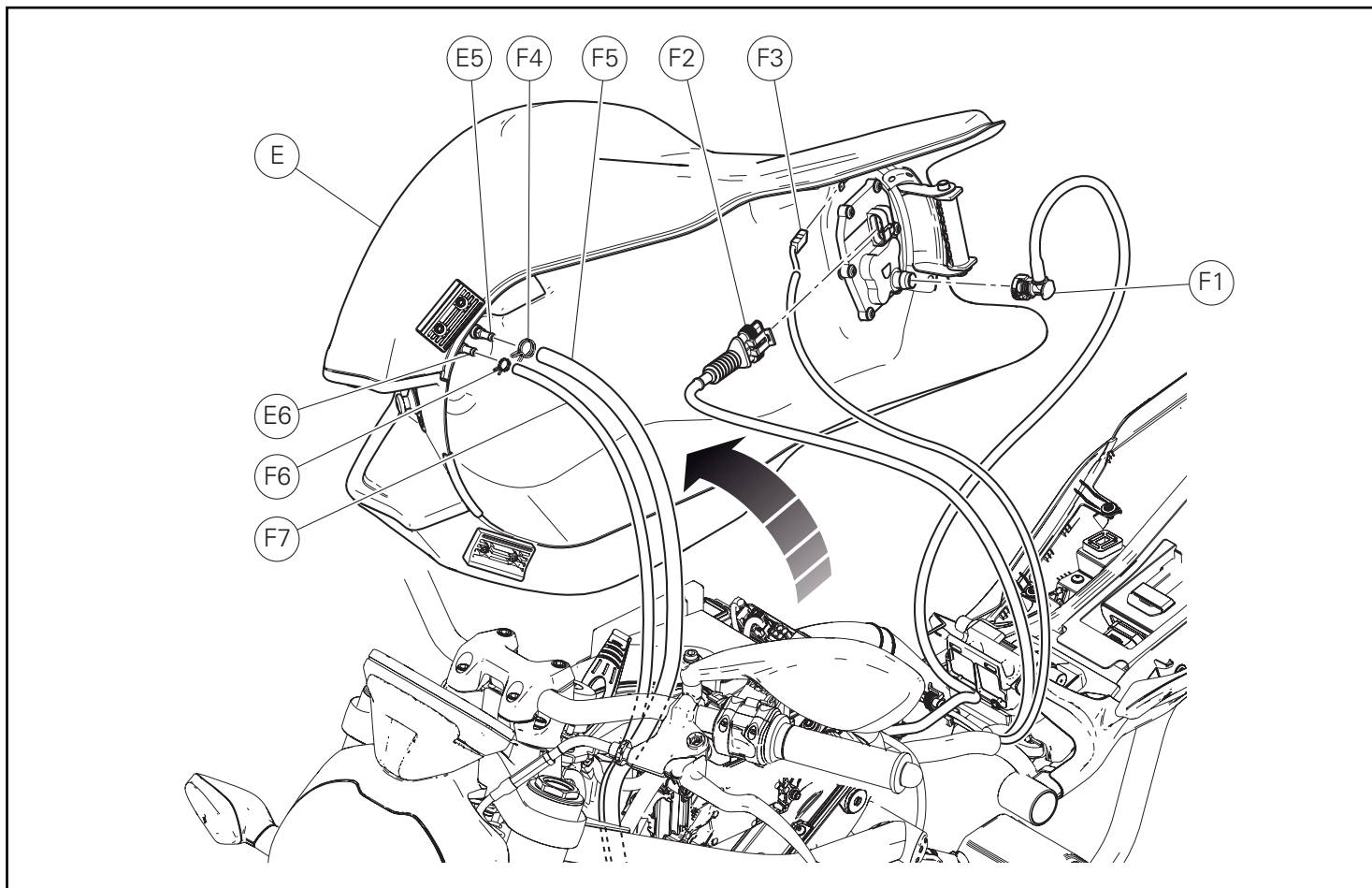
Die Sitzbank (D) durch Ziehen nach hinten von den vorderen Halterungen entfernen.

#### Abnahme der Zündschlüsselschalterabdeckung

Die Zündschlüsselschalterabdeckung (B) entfernen.

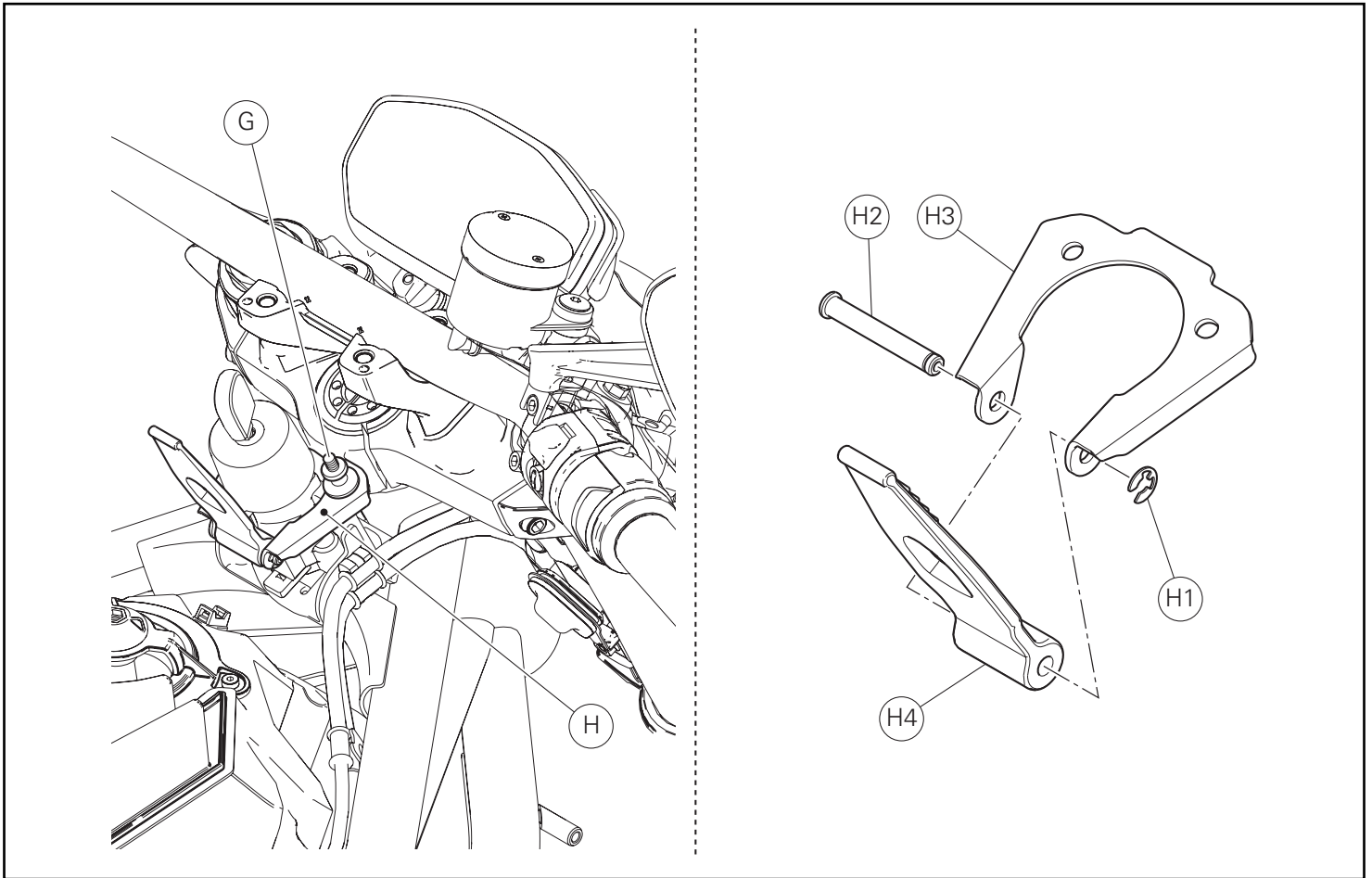
#### Abnahme des Tanks

Das Spannelement (H4) vom Knauf (E2) abziehen.  
Die Schraube (E3) lösen und den Flansch (E4) abziehen.



Soulever le réservoir (E) et débrancher le raccord rapide (F1) d'alimentation des injecteurs, le câblage (F2) de la pompe à essence et le câblage (F3) de la masse réservoir.  
Desserrer le collier serre-flex (F4) et sortir la durite reniflard (F5) du raccord (E5).  
Desserrer le collier serre-flex (F6) et sortir la durite de purge (F7) du raccord (E6).  
Déposer le réservoir (E).

Den Tank (E) anheben, dann den Steckanschluss (F1) der Einspritzdüsenversorgung, die Verkabelung (F2) der Kraftstoffpumpe sowie die Verkabelung (F3) der Tankmasse trennen.  
Die Schelle (F4) lockern und den Entlüftungsschlauch (F5) vom Anschluss (E5) abziehen.  
Die Schelle (F6) lockern, dann den Drainageschlauch (F7) vom Anschluss (E6) abziehen.  
Den Tank (E) abnehmen.



#### Dépose ensemble crochet réservoir

Se munir d'écrou et contre-écrou et les serrer sur la vis à rupture (G). Serrer le premier écrou et ensuite le contre-écrou, puis agir avec la clé sur les mêmes afin de desserrer la vis (G).

Il est possible d'effectuer cette opération avec des pinces-étaux.

Déposer l'ensemble crochet réservoir (H).

Déposer la bague (H1), sortir le pivot (H2) de la bride (H3) et déposer l'élément élastique de fixation du réservoir (H4).

Récupérer la bague (H1), le pivot (H2) et l'élément élastique (H4).

#### Abnahme der Tankverankerungseinheit

Die Mutter und die Kontermutter zur Hand nehmen und auf der Bruchschraube (G) aufschrauben.

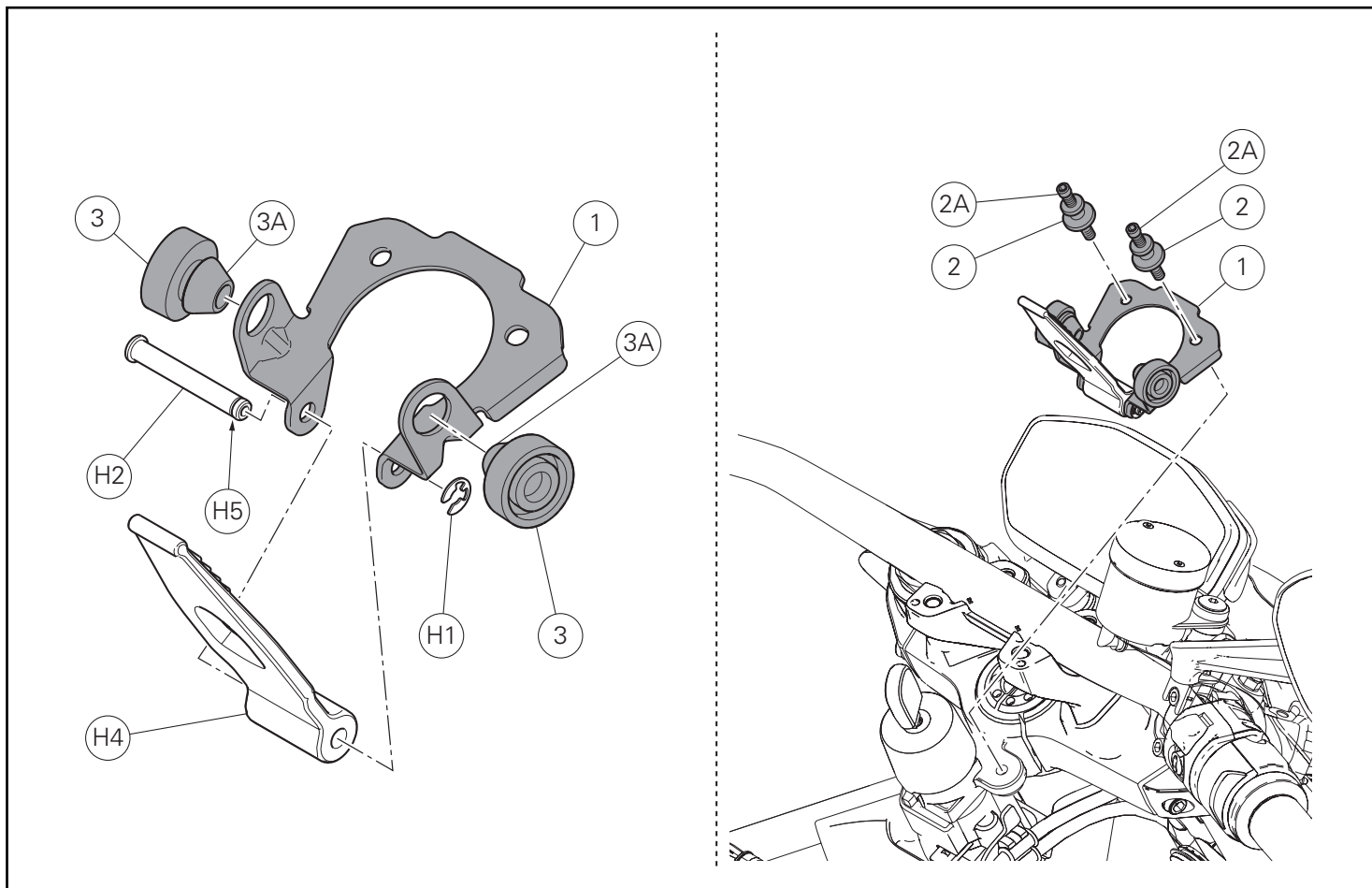
Erst die Mutter, dann die Kontermutter anziehen, dann mit einem Schlüssel halten, um die Schraube (G) lösen zu können.

Dieser Arbeitsschritt kann auch mit Spannzangen vorgenommen werden.

Die Tankverankerungseinheit (H) entfernen.

Den Ring (H1) entfernen, den Bolzen (H2) aus dem Bügel (H3) herausziehen, dann das Spannelement (H4) der Tankbefestigung abnehmen.

Den Ring (H1), den Bolzen (H2) und das Spannelement (H4) aufnehmen.



## Pose composants kit



### Important

Vérifier, avant la pose, que tous les composants sont propres et en parfait état.

Adopter toutes les précautions nécessaires pour éviter d'endommager la surface externe des composants où on opère.

Pose composants pour motocycles Monster 1200 avec numéro de cadre précédent ou égal à ZDMM603JAEB005468.

### Pré-montage ensemble crochet réservoir

Appliquer du lubrifiant sur le pivot d'origine (F).  
Poser l'élément élastique d'origine (E) sur la bride de fixation réservoir (2), en introduisant le pivot (F) du côté indiqué.

Sur le côté opposé, fixer le pivot (F) en introduisant la bague d'origine (D) dans la gorge (F1) du pivot.

Poser les n.2 tampons en caoutchouc (4), en les orientant comme la figure le montre, dans les trous correspondants de la bride (2), en faisant sortir complètement les parties arrière (4A) sur le côté opposé à celui d'introduction.

### Pose ensemble crochet réservoir

Posizionare il gruppo staffa fissaggio serbatoio (1) appena premontato, facendo corrispondere le forature, sul blocco chiave e impuntare le n.2 viti a rottura (2).

Serrare le viti (2) fino a rottura del n.2 viti superiori (2A).

## Montage der Komponenten des Kits



### Wichtig

Vor der Montage überprüfen, dass sich alle Komponenten im sauberen und perfekten Zustand befinden.

Alle erforderlichen Vorsichtsmaßnahmen treffen, um eine Beschädigung der Oberflächen der Komponenten, die vom Eingriff betroffen sind, zu vermeiden.

Montage der Komponenten an Motorrädern der Modelle Monster 1200 mit Rahmennummer vor ZDMM603JAEB005468 oder dieser Rahmennummer selbst.

### Vormontage der Tankverankerungseinheit

Schmiermittel auf den Original-Bolzen (H2) auftragen.

Das Original-Spannelement (H4) am Tankbefestigungsbügel (1) befestigen und den Bolzen (H2) von der angegebenen Seite her einführen.

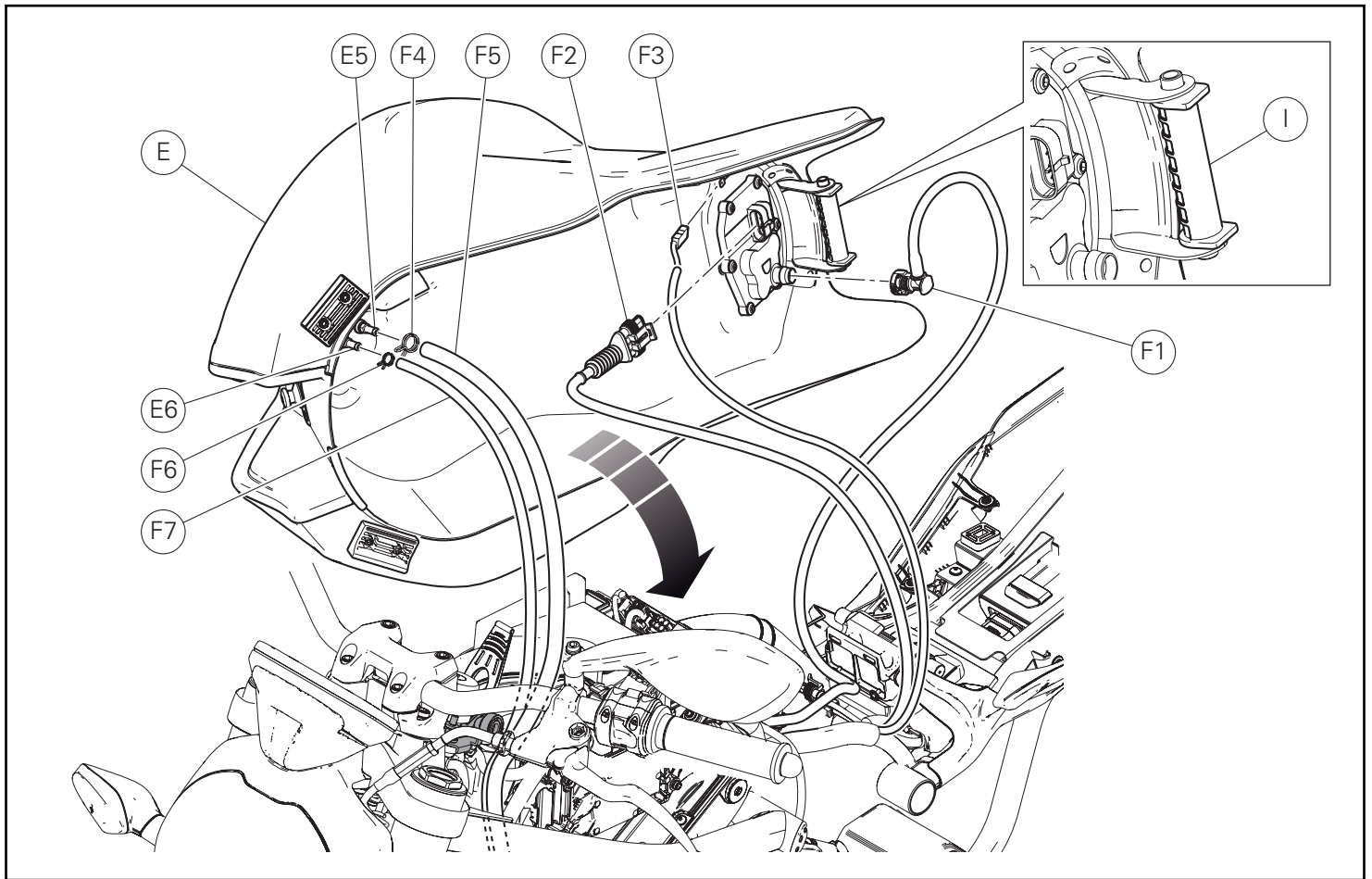
An der anderen Seite den Bolzen (H2) befestigen und den Original-Ring (H1) dazu in die Nut (H5) des Bolzens einführen.

2 Gummistopfen (3) in den entsprechenden Bohrungen des Bügels (1) wie abgebildet ausrichten und so montieren, dass die Wülste (3A) vollkommen an der gegenüberliegenden Seite heraustreten.

### Montage der Tankverankerungseinheit

Die Einheit des soeben vormontierten Tankbefestigungsbügel (1) anordnen und dabei mit den Bohrungen am Zündschlüsselblock auf Übereinstimmung bringen, dann die 2 Bruchschrauben (2) ansetzen.

Die Schrauben (2) so lange anziehen, bis der obere Kopf (2A) abbricht.



#### Pose du réservoir

Introduire la durite reniflard (F5) sur le raccord (E5) et serrer le collier serre-flex (F4).  
 Introduire la durite de purge (F7) sur le raccord (E6) et serrer le collier serre-flex (F6).  
 Relier le raccord rapide (F1) d'alimentation des injecteurs, le câblage (F2) de la pompe à essence et le câblage (F3) de la masse réservoir.  
 S'assurer du fonctionnement correct du tampon en caoutchouc (I).  
 Positionner le réservoir (E) sur le cadre du motorcycle.



#### Attention

Pendant l'opération, s'assurer que les câbles ne restent pas écrasés entre le réservoir (E) et le cadre du motorcycle.

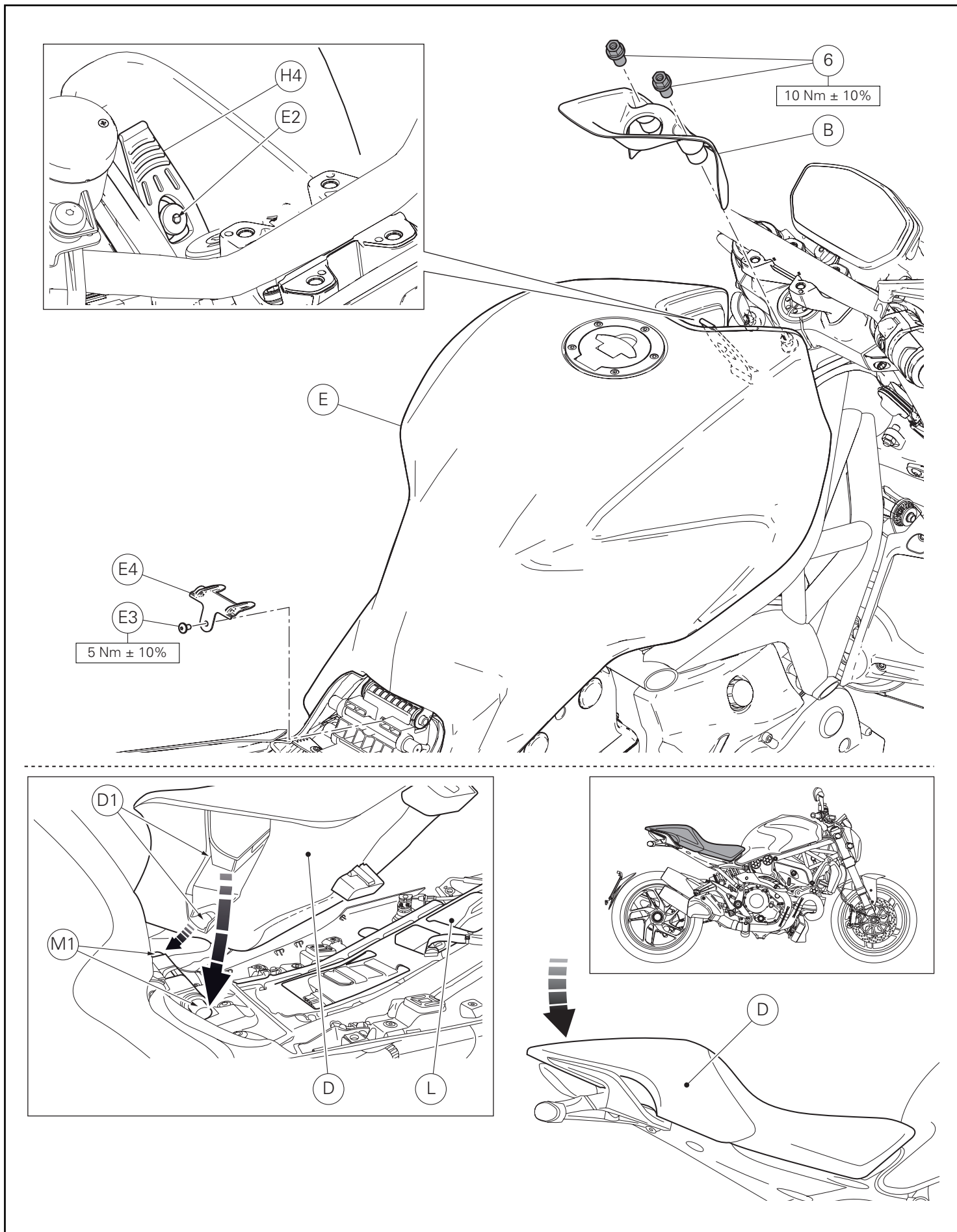
#### Montage des Tanks

Den Entlüftungsschlauch (F5) am Anschluss (E5) anfügen, dann die Schelle (F4) anziehen.  
 Den Drainageschlauch (F7) am Anschluss (E6) anfügen, dann die Schelle (F6) anziehen.  
 Den Steckanschluss (F1) der Einspritzdüsenversorgung, die Verkabelung (F2) der Kraftstoffpumpe sowie die Verkabelung (F3) der Tankmasse anschließen.  
 Sicherstellen, dass der Gummistopfen (I) korrekt angeordnet ist.  
 Den Tank (E) am Rahmen des Motorrads anordnen.



#### Achtung

Während dieses Arbeitsschrittes sich darüber vergewissern, dass die Kabel nicht zwischen dem Tank (E) und dem Rahmen des Motorrads eingeklemmt bleiben.



Installer la bride (E4) en présentant la vis (E3).  
Serrer la vis (E3) au couple prescrit.  
Accrocher l'élastique (H4) à la poignée (E2).

#### Pose du cover commutateur

Appliquer du LOCTITE 222 sur le filet des 2 écrous spéciaux (6).  
Positionner le cover commutateur à clé (B) et présenter les 2 écrous spéciaux (6).  
Serrer les 2 écrous spéciaux (6) au couple prescrit.

#### Pose de la selle

Vérifier que tous les éléments soient correctement placés et fixés dans le compartiment dessous de selle (L).  
Insérer les extrémités avant du fond de selle (D1) dans les pivots (M1) du support fixé au sous-cadre arrière.  
En tenant la partie arrière de la selle soulevée (D), insérer la fixation centrale, en poussant au-dessus : pousser sur l'extrémité arrière de la selle (D) jusqu'à ce que l'on entende le déclic du verrou de la serrure.  
Vérifier que la selle soit solidement fixée au cadre et déposer la clé de la serrure.

Den Flansch (E4) durch Ansetzen der Schraube (E3) montieren.  
Die Schraube (E3) mit dem angegebenen Anzugsmoment anziehen.  
Das Spannelement (H4) am Knauf (E2) einhaken.

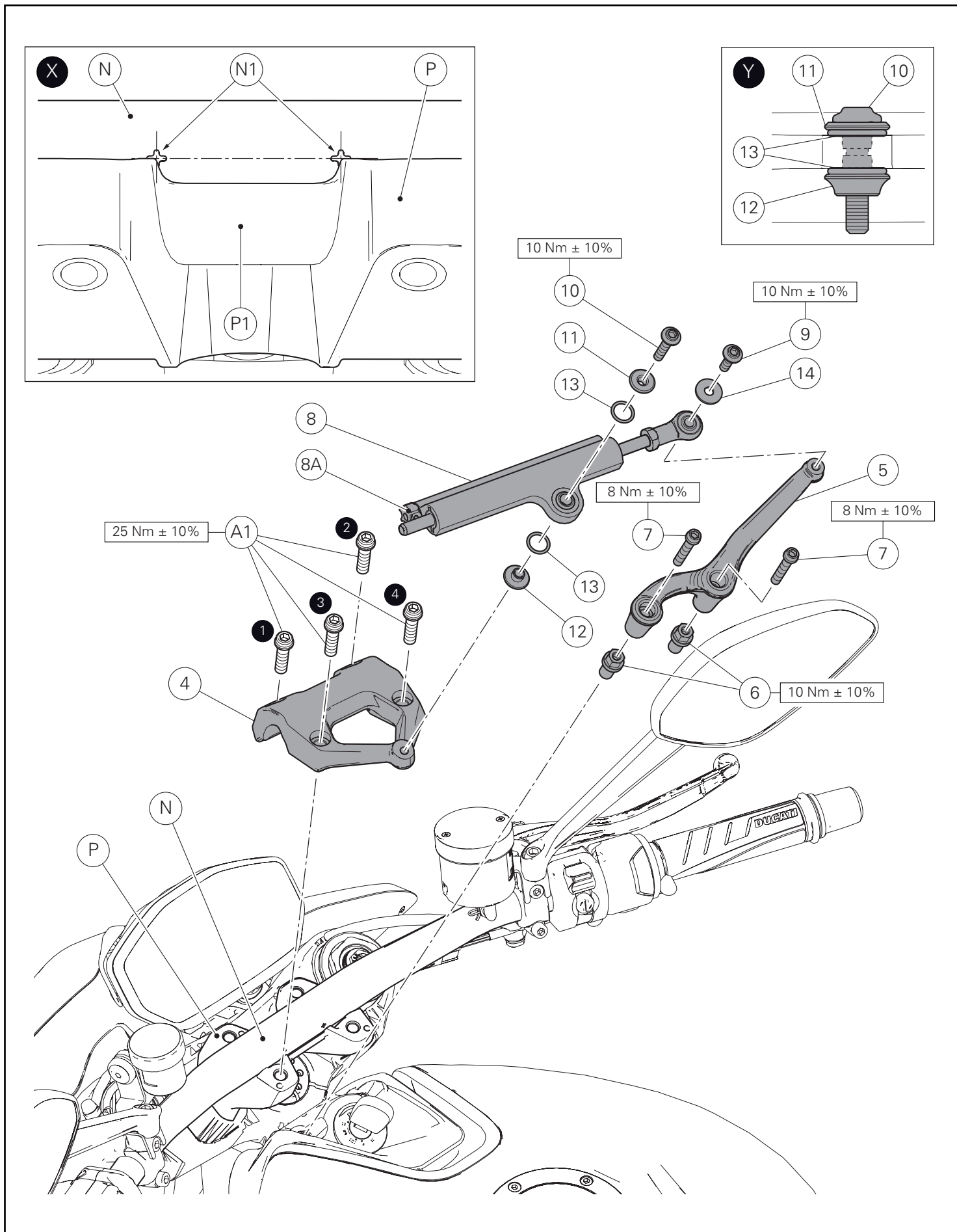
#### Montage der Umschalterabdeckung

LOCTITE 222 auf das Gewinde der 2 Spezialmutter (6) auftragen.  
Die Zündschlüsselschalterabdeckung (B) anordnen und die 2 Spezialmutter (6) ansetzen.  
Die 2 Spezialmutter (6) mit dem angegebenen Anzugsmoment anziehen.

#### Montage der Sitzbank

Sicherstellen, dass alle Elemente korrekt angeordnet und im Sitzbankfach (L) befestigt sind.  
Die vorderen Enden des Sitzbankbodens (D1) auf die Bolzen (M1) des am Heckrahmen befestigten Halters einfügen.  
Während der hintere Sitzbankteil (D) angehoben gehalten wird, die zentrale Befestigung einfügen und dabei darauf drücken: Auf das hintere Ende der Sitzbank (D) drücken, bis das Einrasten der Schlossverriegelung zu hören ist.  
Sicherstellen, dass die Sitzbank fest am Rahmen befestigt ist, dann den Schlüssel aus dem Schloss ziehen.





## Pose amortisseur de direction

Centrer le guidon (N) sur l'étrier de jonction inférieur (P), afin que les axes verticaux et horizontaux des sérigraphies (N1) coïncident avec les coins latéraux du secteur (P1) de l'étrier de jonction inférieur, comme la figure le montre (X).

Appliquer de la GRAISSE GADUS S2 V220AD 2 sur le filet et le dessous des 4 vis d'origine (A1).

Positionner le pontet de guidon supérieur (4) sur le pontet de guidon inférieur (P), en l'orientant comme la figure le montre et présenter les 4 vis d'origine (A1).

Serrer les 4 vis d'origine (A1) au couple prescrit suivant la séquence 1-2-3-4-3.

Appliquer du LOCTITE 222 sur le filet des 2 écrous spéciaux (6).

Présenter les 2 écrous spéciaux (6) et les serrer au couple prescrit.

Appliquer du LOCTITE 222 sur le filet des 2 vis (7).

Positionner la bride (5), en l'orientant comme la figure le montre, sur les écrous spéciaux (6) et présenter les 2 vis (7).

Serrer les 2 vis (7) au couple indiqué.

Introduire le joint (13) sur l'entretoise à collerette (11), jusqu'en butée.

Insérer le joint (13) sur l'entretoise à collerette à tête fraisée (12), jusqu'en butée.

Insérer l'entretoise à collerette (11) et l'entretoise à collerette à tête fraisée (12) dans le trou central de l'amortisseur de direction (8), en respectant l'orientation montrée dans la figure (Y).

Insérer la rondelle (14) sur la vis (9).

Positionner l'amortisseur de direction (8) et le fixer en présentant la vis (9) au niveau de l'articulation et la vis (10) au niveau des entretoises à collerette.

Serrer la vis (9) et la vis (10) au couple prescrit.



### Important

En tournant la molette (8A) dans le sens des aiguilles d'une montre, la direction sera plus dure ; en la tournant dans le sens inverse des aiguilles d'une montre, la direction sera plus souple.

Chaque position de réglage est déterminée par un « déclic ».

À partir de la position la plus souple, effectuer un maximum de 12 déclics en fermeture.



### Attention

Ne jamais essayer de modifier la position de la molette (8A) durant la marche pour éviter le risque de perte de contrôle du motorcycle.

## Montage des Lenkungsämpfers

Den Lenker (N) an der unteren Klemmfaust (P) so zentrieren, dass die senkrechten und waagrechten Achsen der Siebdruckmarkierungen (N1) mit den seitlichen Kanten des Bereichs (P1) der unteren Klemmfaust gemäß Abbildung (X) übereinstimmen. Das FETT GADUS S2 V220AD 2 auf das Gewinde und unter den Kopf der 4 Original-Schrauben (A1) auftragen.

Die obere Lenkerklemmfaust (4) an der unteren Lenkerklemmfaust (P) anordnen und gemäß Abbildung ausrichten, dann die 4 Original-Schrauben (A1) ansetzen.

Die 4 Original-Schrauben (A1) mit dem angegebenen Anzugsmoment anziehen und dabei die Sequenz 1-2-3-4-3 einhalten.

LOCTITE 222 auf das Gewinde der 2 Spezialmutter (6) auftragen.

Die 2 Spezialmutter (6) ansetzen und mit dem angegebenen Anzugsmoment anziehen.

LOCTITE 222 auf das Gewinde der 2 Schrauben (7) auftragen.

Den Bügel (5) an den Spezialmutter (6) anordnen und ihn dabei gemäß Abbildung ausrichten. Dann die 2 Schrauben (7) ansetzen.

Die 2 Schrauben (7) mit dem angegebenen Anzugsmoment anziehen.

1 Dichtung (13) bis auf Anschlag auf das Distanzstück mit Bund (11) fügen.

1 Dichtung (13) bis auf Anschlag auf das Distanzstück mit Bund und mit Senkkopf (12) fügen.

Das Distanzstück mit Bund (11) sowie das Distanzstück mit Bund und Senkkopf (12) in die mittlere Bohrung des Lenkungsämpfers (8) einfügen, dabei die Ausrichtung gemäß Abbildung (Y) einhalten.

Die Unterlegscheibe (14) auf die Schraube (9) fügen.

Den Lenkungsämpfer (8) anordnen und durch Ansetzen sowohl der Schraube (9) am Kugelgelenk als auch der Schraube (10) an den Distanzstücken mit Bund befestigen.

Die Schraube (9) und die Schraube (10) mit dem angegebenen Anzugsmoment anziehen.



### Wichtig

Wird der Knauf (8A) im Uhrzeigersinn gedreht, resultiert die Lenkung härter, gegen den Uhrzeigersinn dagegen weicher. Jede Einstellposition wird durch einen „Klick“ gekennzeichnet. Von der weichsten Position ausgehend maximal 12 Klicks in der Schließung vornehmen.



### Achtung

Nie versuchen, die Position des Knaufs (8A) während der Fahrt zu regulieren, um den Verlust der Fahrzeugkontrolle zu vermeiden.



## Conjunto de amortecedor de direção Steering damper kit



### Símbolos

Para uma leitura rápida e racional, foram utilizados símbolos que evidenciam situações de máxima atenção, conselhos práticos ou simples informações. Preste muita atenção ao significado dos símbolos, pois a sua função é a de evitar a repetição de conceitos técnicos ou de avisos de segurança. Portanto, os símbolos devem ser considerados como verdadeiros "lembretes". Consulte esta página sempre que tiver dúvidas acerca do seu significado.



#### Atenção

O não cumprimento das instruções mostradas pode criar uma situação de perigo e causar graves lesões pessoais e até mesmo a morte.



#### Importante

Indica a possibilidade de causar danos ao veículo e/ou aos seus componentes se as instruções mostradas não forem executadas.



#### Notas

Fornisce utili informazioni sull'operazione in corso.

### Referências

Os detalhes evidenciados em cinza e com referência numérica (Ex. ①) representam o acessório a ser instalado e os eventuais componentes de montagem fornecidos como kit.

Os detalhes com referência alfabética (Ex. A) representam os componentes originais presentes na moto.

Todas as indicações direita ou esquerda, referem-se ao sentido de marcha da moto.

### Advertências gerais



#### Atenção

As operações mostradas nas páginas a seguir, se não forem executadas com boa técnica, podem prejudicar a segurança do condutor.



#### Atenção

As operações mostradas nas páginas a seguir, se não forem executadas com boa técnica, podem prejudicar a segurança do condutor.



#### Notas

Documentação necessária para executar a montagem do Conjunto: MANUAL DE OFICINA, relativo ao modelo de moto em sua posse.



#### Notas

Caso seja necessária a substituição de um componente do conjunto, consulte o quadro de peças de reposição em anexo.

### Symbols

To allow quick and easy consultation, this manual uses graphic symbols to highlight situations in which maximum care is required, as well as practical advice or information.

Pay attention to the meaning of the symbols since they serve to avoid repeating technical concepts or safety warnings throughout the text. The symbols should therefore be seen as real reminders. Please refer to this page whenever in doubt as to their meaning.



#### Warning

Failure to follow these instructions might give raise to a dangerous situation and provoke severe personal injuries or even death.



#### Caution

Failure to follow these instructions might cause damages to the vehicle and/or its components.



#### Notes

Useful information on the procedure being described.

### References

Parts highlighted in grey and with a numeric reference (Example ①) are the accessory to be installed and any assembly components supplied with the kit.

Parts with an alphabetic reference (Example A) are the original components fitted on the vehicle.

Any right- or left-hand indication refers to the vehicle direction of travel.

### General notes



#### Warning

Carefully perform the operations on the following pages since they might negatively affect rider safety.



#### Warning

Carefully perform the operations on the following pages since they might negatively affect rider safety.



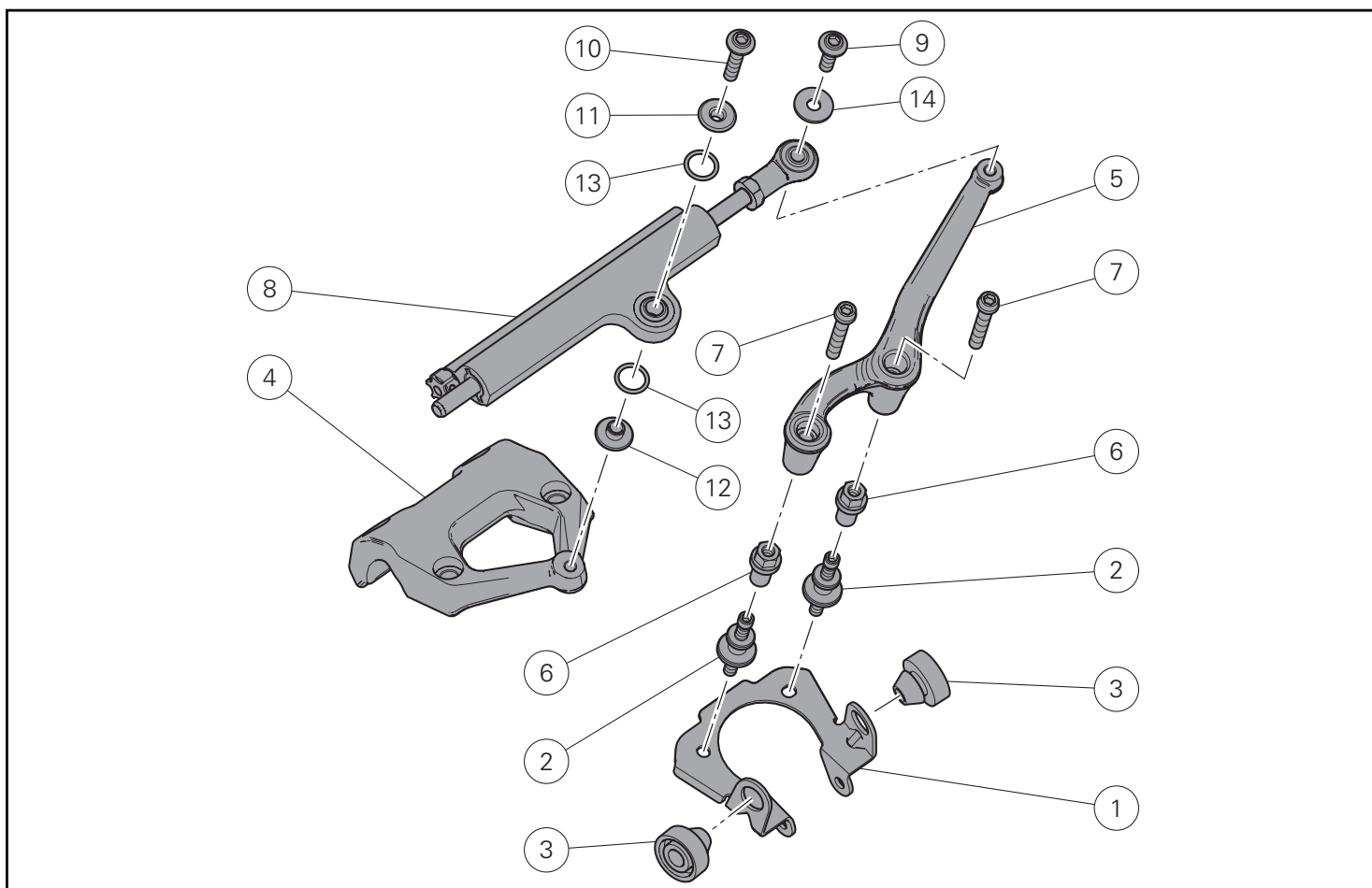
#### Notes

The following documents are necessary for assembling the Kit: WORKSHOP MANUAL of your bike model.

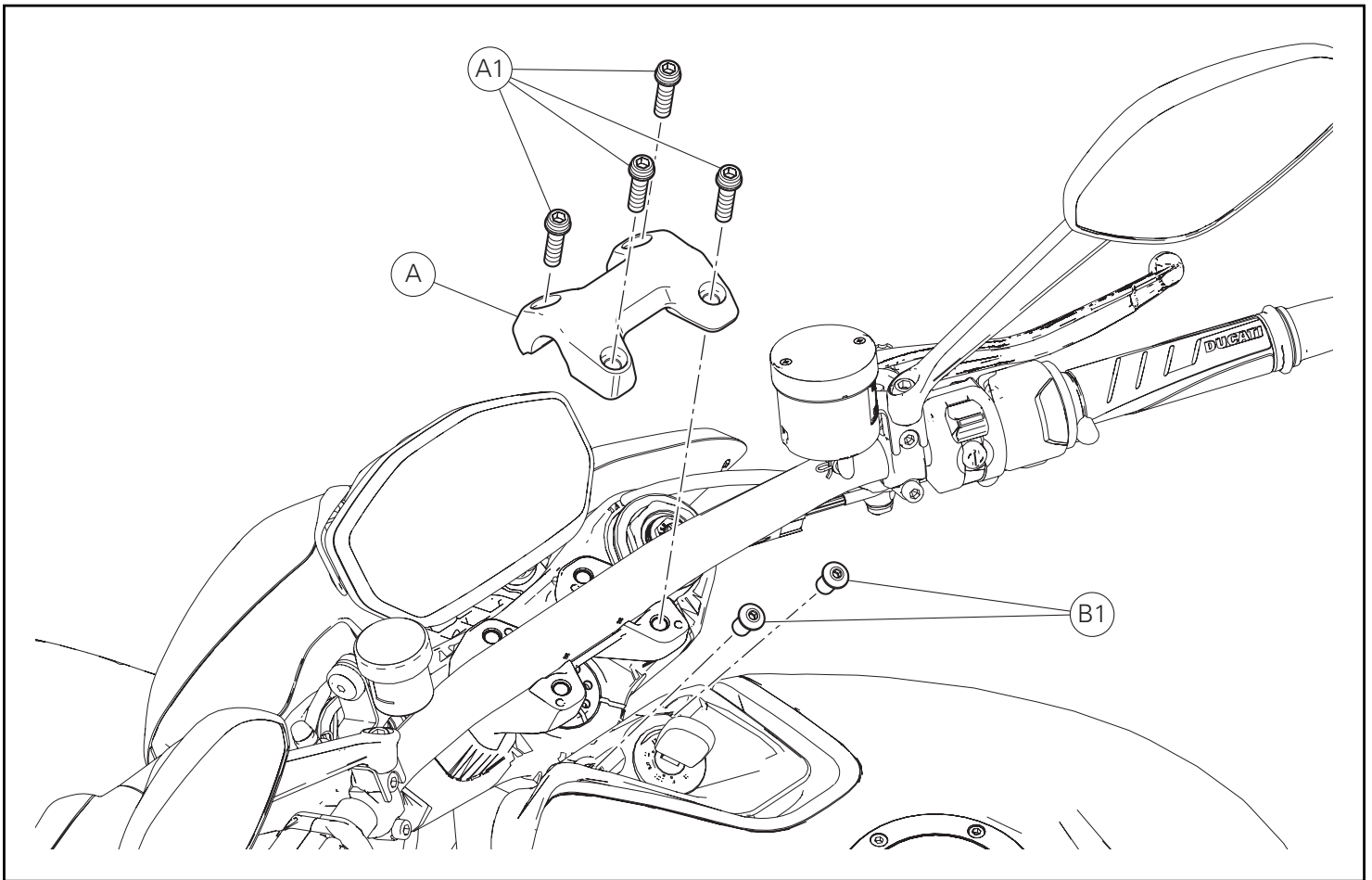


#### Notes

Should it be necessary to change any kit parts, please refer to the attached spare part table.



Pos.	Descrição	Description
1	Grampo	Bracket
2	Parafuso especial	Special screw
3	Protetor	Rubber block
4	Braçadeira de guidador superior	Upper handlebar U-bolt
5	Suporte do amortecedor	Damper support
6	Porca especial M6	Special nut M6
7	Parafuso de cabeça cilíndrica flangeada com sextavado interno M6x35	TCEIF M6x35 screw
8	Amortecedor de direção	Steering damper
9	Parafuso de cabeça abaulada com sextavado interno M6x20	TBEI screw M6x20
10	Parafuso de cabeça abaulada com sextavado interno M6x30	TBEI screw M6x30
11	Espaçador	Spacer
12	Espaçador	Spacer
13	Junta de vedação OR	O-ring
14	Anilha	Washer



## Desmontagem dos componentes originais

### Desmontagem da braçadeira de guidador superior

Desatarraxe os 4 parafusos (A1) e remova a braçadeira de guidador superior (A).

Recupere os 4 parafusos (A1).

Apoie adequadamente o guidador, prestando atenção para não danificar as cablagens e os tubos do travão e da embraiagem.

Desatarraxe as 2 porcas especiais (B1).



### Notas

Para as motos Monster 1200 com matrícula do chassi posterior ou igual a ZDMM603JAEB005469, consulte o procedimento "montagem do amortecedor de direção" na página 12.

## Removing the original components

### Upper handlebar U-bolt removal

Loosen no. 4 screws (A1) and remove upper handlebar U-bolt (A). Keep no. 4 screws (A1).

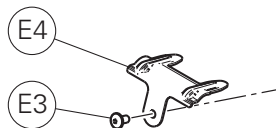
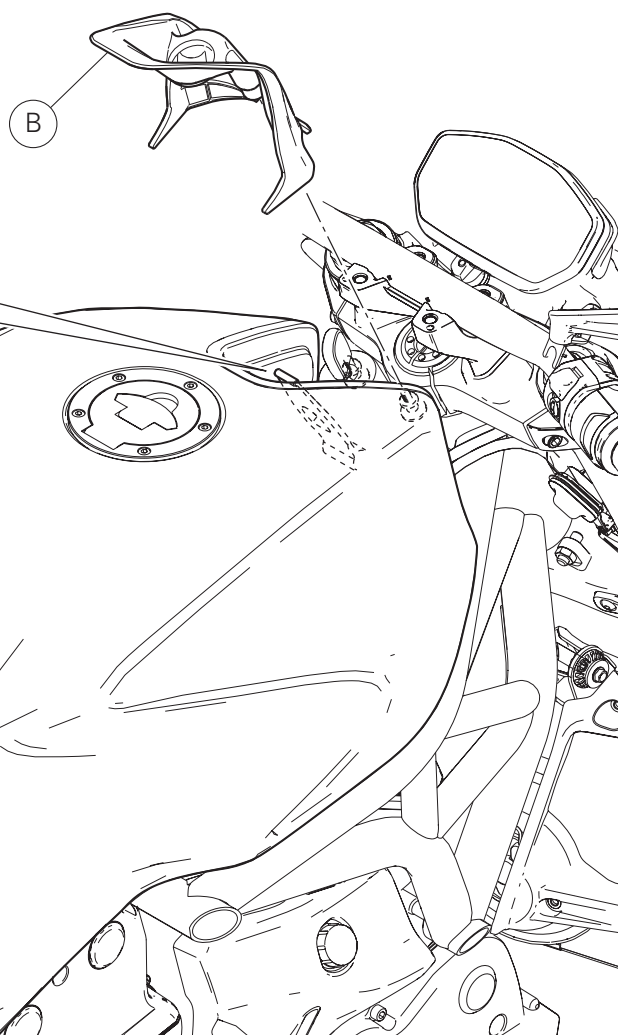
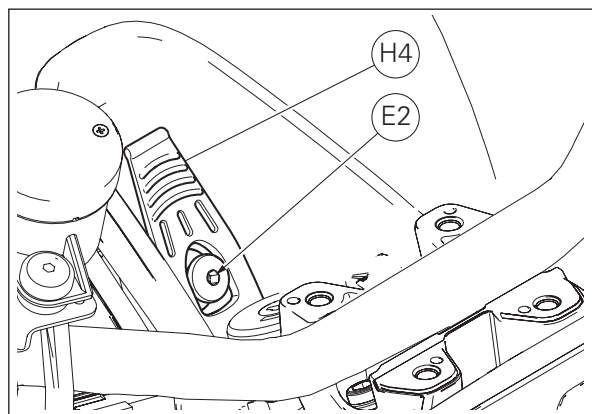
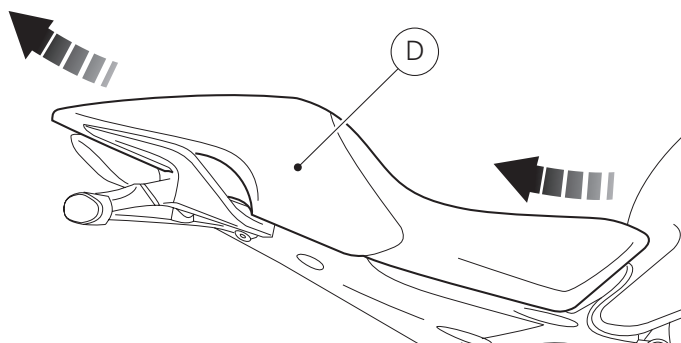
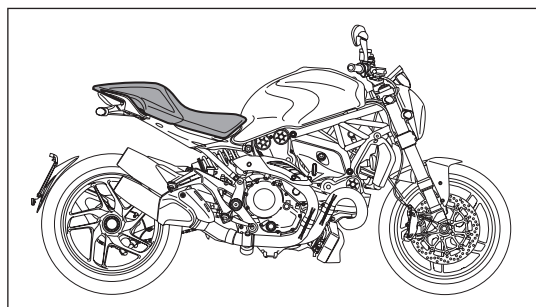
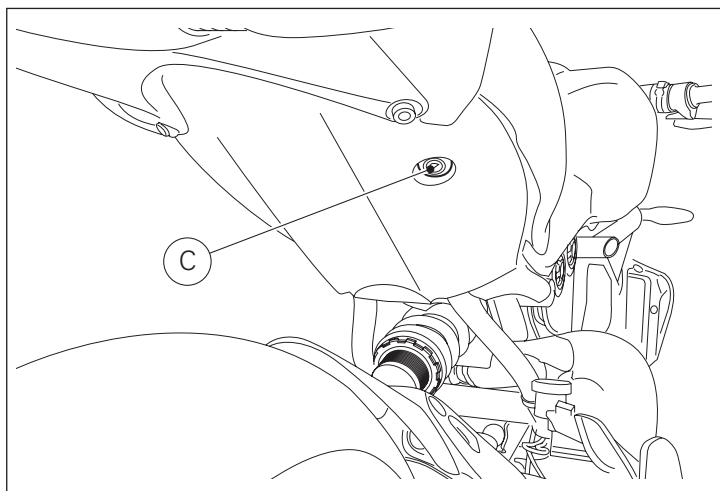
Properly support the handlebar paying attention not to damage wirings and brake and clutch hoses.

Loosen no. 2 special nuts (B1).



### Notes

For Monster 1200 motorcycles with frame serial number subsequent or equal to ZDMM603JAEB005469, go to the "steering damper refitting" procedure on page 12.





Desmontagem de componentes para motos  
Monster 1200 com matrícula do chassi anterior ou  
igual a ZDMM603JAEB005468.

#### Desmontagem do assento

Introduza a chave na fechadura (C), gire-a no sentido horário e,  
simultaneamente, pressione para baixo perto do ferrolho para  
facilitar o desengate do pino.

Retire o assento (D) dos retentores dianteiros, puxando-o para trás.

#### Desmontagem da cobertura do comutador de chave

Remova a cobertura do comutador de chave (B).

#### Desmontagem do depósito

Retire o elástico (H4) do botão (E2).

Desatarraxe o parafuso (E2) e retire a flange (E4).

Removing the components for Monster 1200  
vehicles having a frame number lower than or  
equal to ZDMM603JAEB005468.

#### Seat disassembly

Insert the key in lock (C), turn the key clockwise and  
simultaneously press downward in the area of the latch to release  
the pin.

Pull seat (D) backwards to release it from the front retainers.

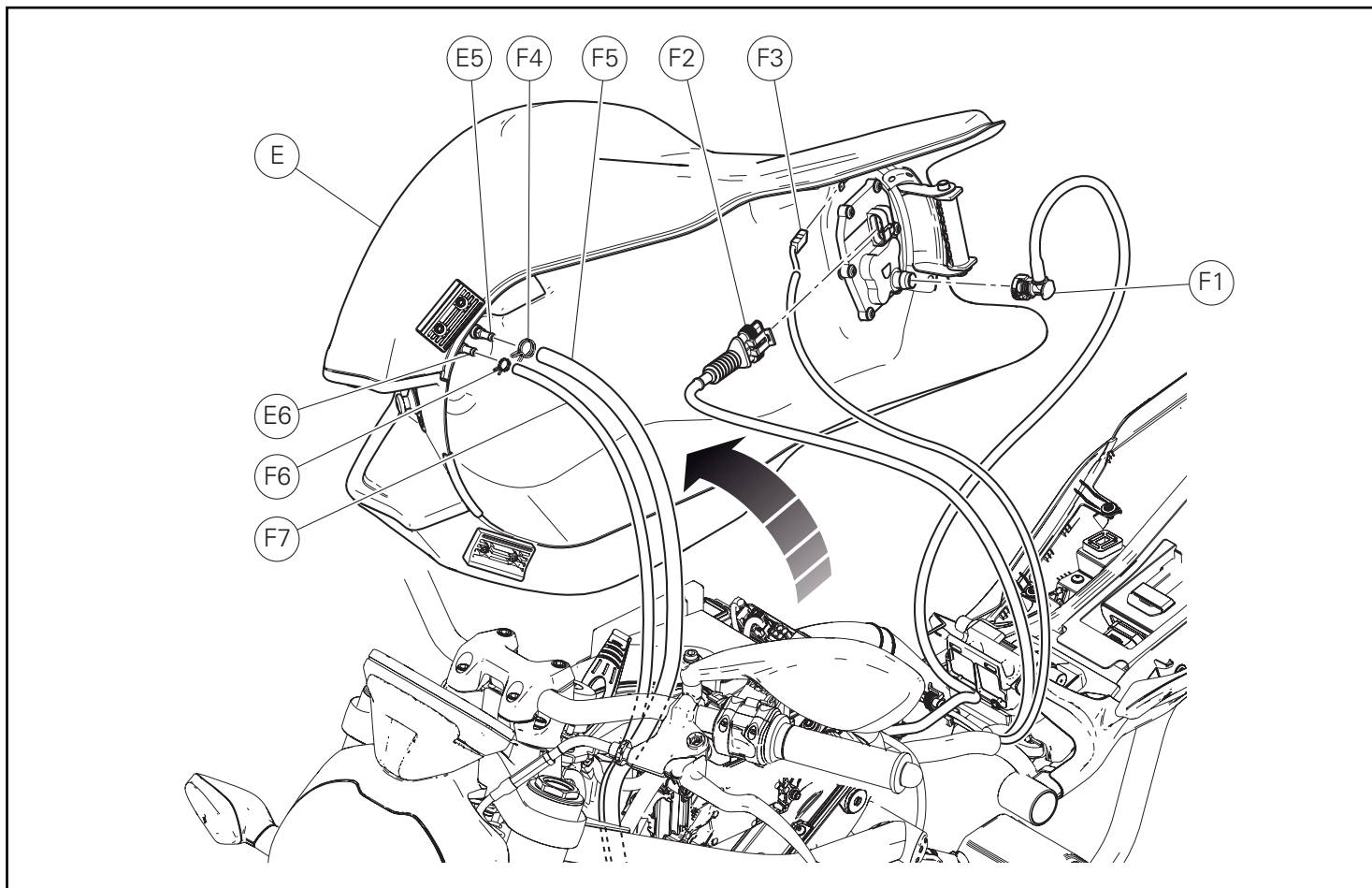
#### Key switch cover removal

Remove key switch cover (B).

#### Tank disassembly

Remove elastic (H4) from knob (E2).

Loosen screw (E3) and remove flange (E4).



Levante o depósito (E) e desligue a conexão rápida (F1) de alimentação dos injetores, a cablagem (F2) da bomba de gasolina e a cablagem (F3) da massa do depósito.

Desaperte a braçadeira (F4) e retire o tubo de respiro (F5) da conexão (E5).

Desaperte a braçadeira (F6) e retire o tubo de drenagem (F7) da conexão (E6).

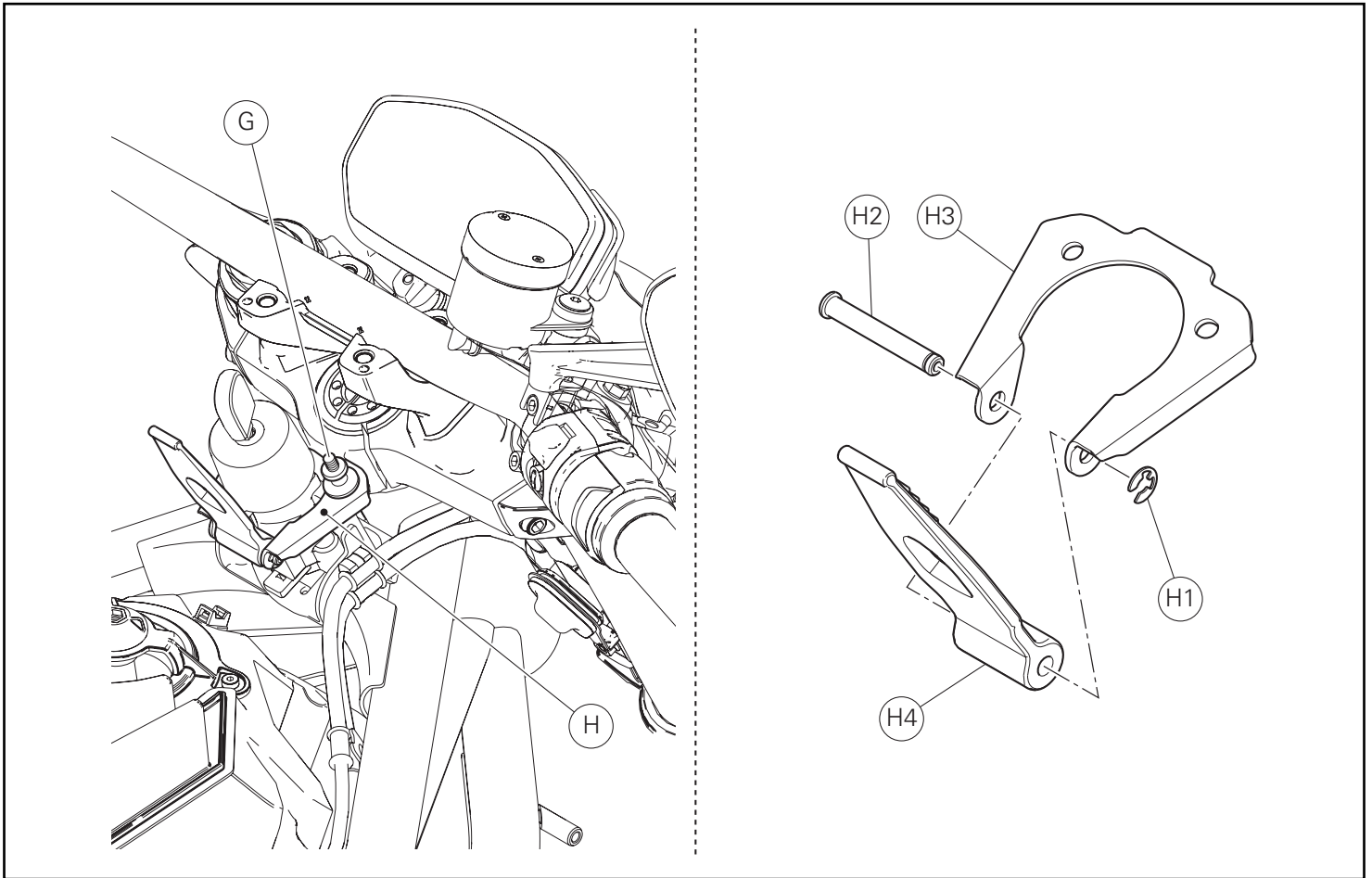
Remova o depósito (E).

Lift tank (E) and disconnect quick-coupling (F1) supplying injectors, wiring (F2) of fuel pump and wiring (F3) of tank ground.

Loosen clamp (F4) and remove breather tube (F5) from union (E5).

Loosen clamp (F6) and remove drain pipe (F7) from union (E6).

Remove tank (E).

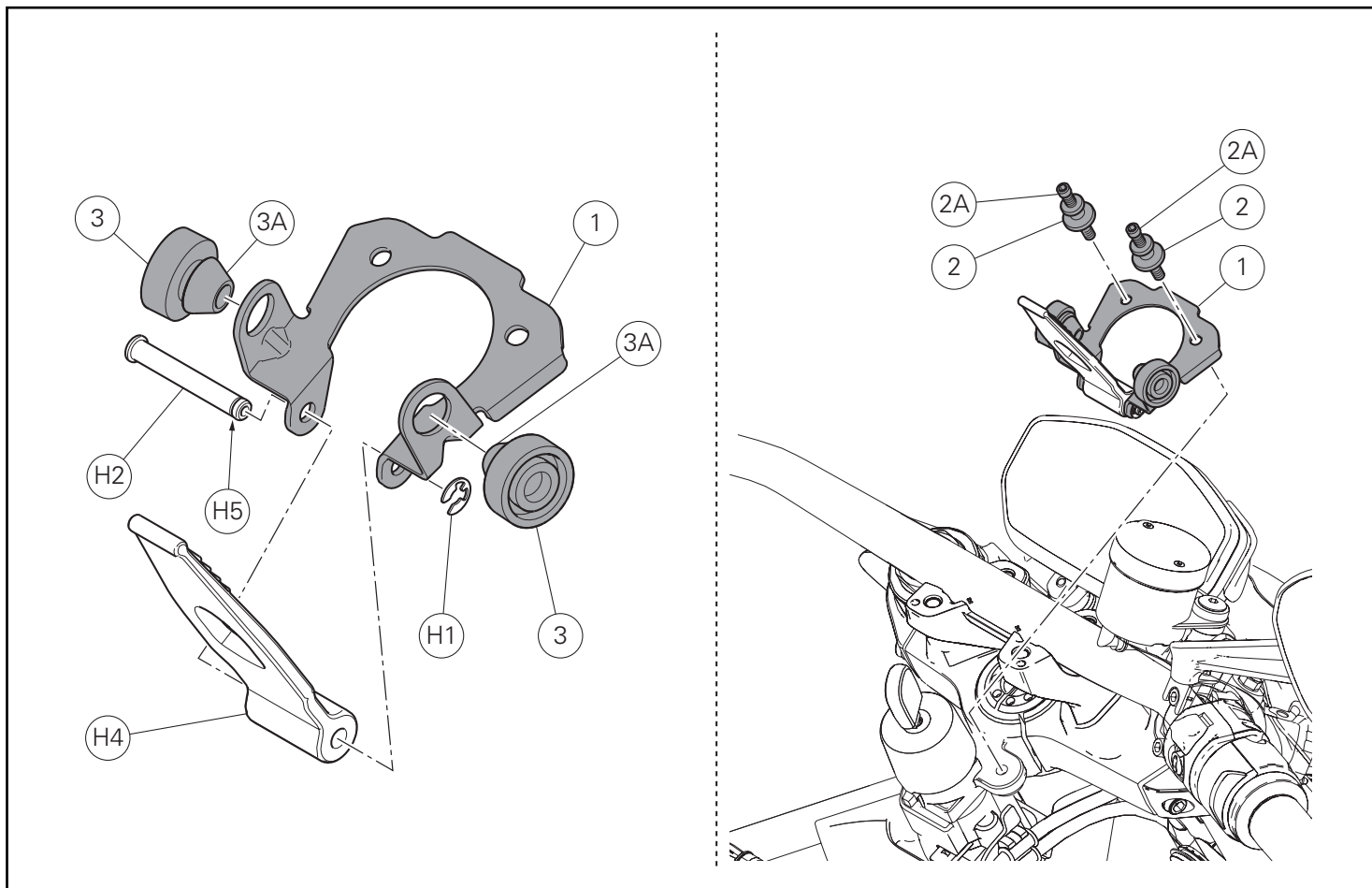


#### Desmontagem do grupo do gancho do depósito

Use porca e contraporca e atarraxe-as no parafuso de rotura (G).  
Aperte a primeira porca e, em seguida, a contraporca; depois, atue com uma chave nas mesmas, a fim de desatarraxar o parafuso (G). É possível efetuar esta operação com pinças de bloqueio.  
Remova o grupo do gancho do depósito (H).  
Remova o anel (H1), retire o perno (H2) pelo suporte (H3) e desmonte o elástico de fixação do depósito (H4).  
Recupere o anel (H1), o perno (H2) e o elástico (H4).

#### Tank hook unit removal

Take nut and lock nut and tighten them on shear bolt (G).  
First tighten the nut and then the lock nut; turn them with a wrench to loosen bolt (G).  
This operation can be performed using pliers to hold parts.  
Remove the tank hook unit (H).  
Remove ring (H1), slide out pin (H2) from plate (H3) and remove tank retainer (H4).  
Keep ring (H1), pin (H2) and retainer (H4).



## Montagem dos componentes

### ● Importante

Verifique, antes da montagem, se todos os componentes estão limpos e em perfeito estado.

Adote todas as precauções necessárias para evitar danificar qualquer peça com a qual deve trabalhar.

Montagem de componentes para motos Monster 1200 com matrícula do chassi anterior ou igual a ZDMM603JAEB005468.

### Pré-montagem do grupo do gancho do depósito

Aplique lubrificante no perno original (H2).

Monte o elástico original (H4) no suporte de fixação do depósito (1), introduzindo o perno (H2) pelo lado indicado.

No lado oposto, fixe o perno (H2) inserindo o anel original (H1) no canal (H5) do perno.

Monte n.2 tampões de borracha (3), orientando-os como o mostrado na figura, nos relativos furos do suporte (1), fazendo sair completamente as extremidades (3A) no lado oposto ao lado de introdução.

### Montagem do grupo do gancho do depósito

Posicione o grupo do suporte de fixação do depósito (1) apenas montado, fazendo corresponder as perfurações no canhão da chave e introduza os n.2 parafusos de rotura (2).

Aperte os parafusos (2) até a rotura do pino superior (2A).

## Kit installation

### ● Caution

Check that all components are clean and in perfect condition before installation.

Adopt any precaution necessary to avoid damages to any part of the motorcycle you are working on.

Installing the components for Monster 1200 vehicles having a frame number lower than or equal to ZDMM603JAEB005468.

### Tank hook unit pre-assembly

Smear the original pin (H2) with lubricant.

Install the original retainer (H4) on tank hook fastener (1), and insert pin (H2) from the side as shown.

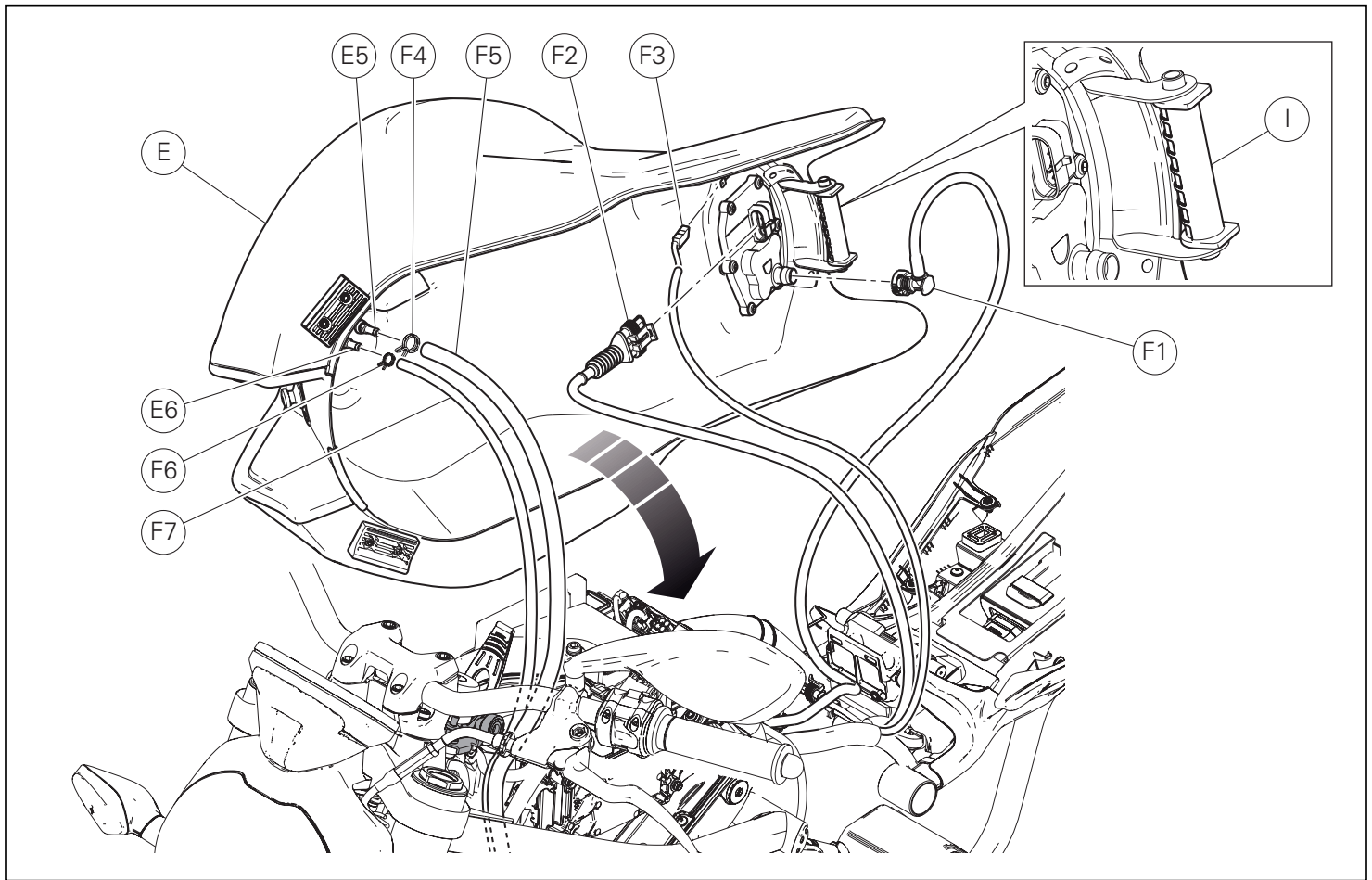
On the opposite side, fasten pin (H2) by inserting the original ring (H1) into pin groove (H5).

Install 2 rubber blocks (3), positioned as shown in the figure, into the relevant holes on fastener (1), ensuring that poppets (3A) go fully out on the other side.

### Tank hook unit assembly

Fit the just pre-assembled tank hook fastener (1), making sure that holes on ignition switch match and start the 2 shear bolts (2) in their thread.

Tighten bolts (2) until top end (2A) breaks.



### Montagem do depósito

Insira o tubo de respiro (F5) na conexão (E5) e aperte a braçadeira (F4).

Insira o tubo de drenagem (F7) na conexão (E6) e aperte a braçadeira (F6).

Ligue a conexão rápida (F1) de alimentação dos injetores, a cablagem (F2) da bomba de gasolina e a cablagem (F3) da massa do depósito.

Certifique-se do correto posicionamento do tampão de borracha (I). Posicione o depósito (E) no chassi da moto.



#### Atenção

Durante a operação, certifique-se de que os cabos e os tubos não fiquem esmagados entre o depósito (E) e o chassi da moto.

### Tank assembly

Fit breather tube (F5) on union (E5) and tighten clamp (F4).

Fit drain pipe (F7) on union (E6) and tighten clamp (F6).

Connect quick-coupling (F1) supplying injectors, wiring (F2) of fuel pump and wiring (F3) of tank ground.

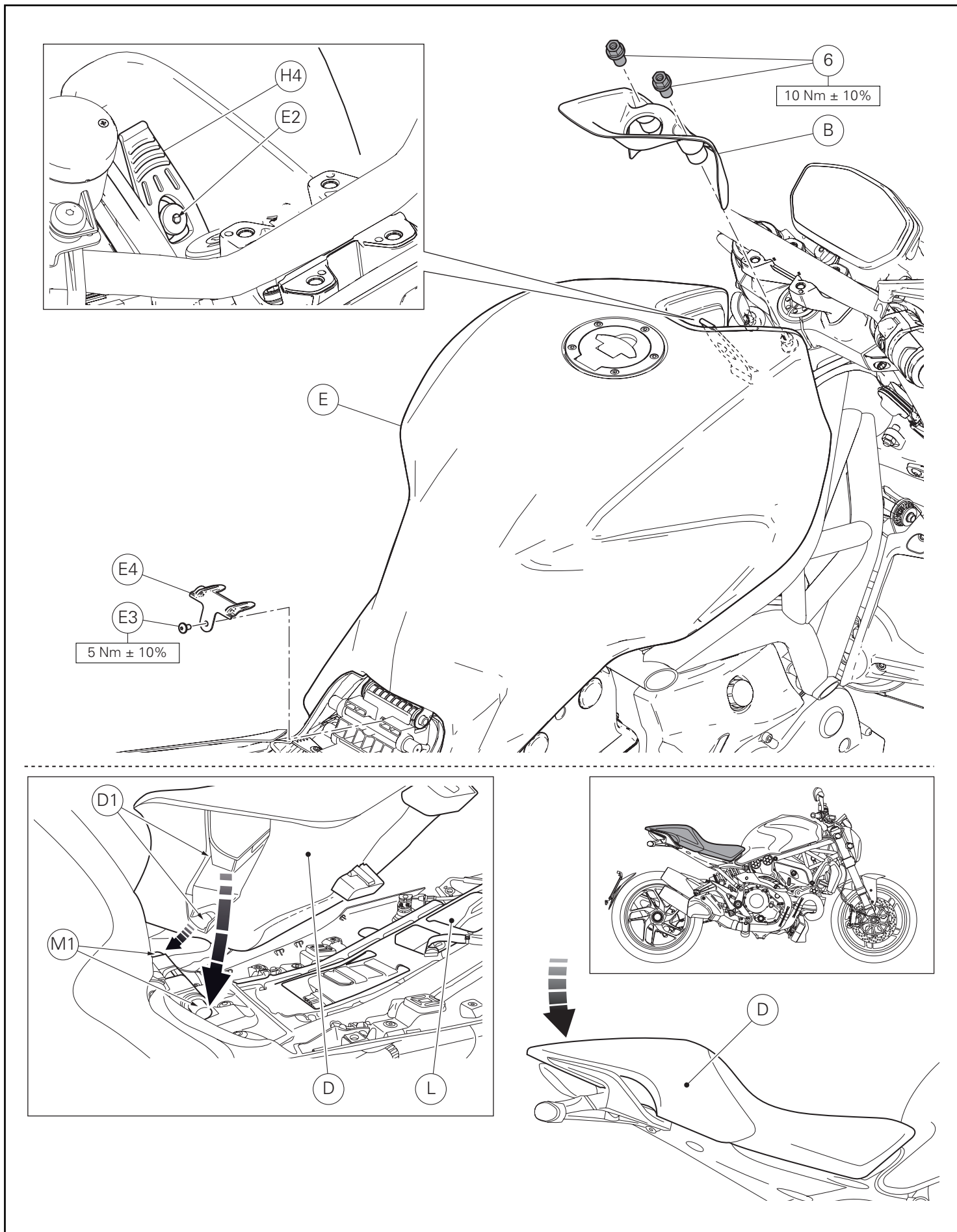
Make sure rubber block (I) is correctly positioned.

Position tank (E) on motorcycle frame.



#### Warning

During the operation, make sure cables and hoses are not squeezed between tank (E) and motorcycle frame.



Monte a flange (E4), encostando o parafuso (E3).  
Aperte o parafuso (E3) ao binário indicado.  
Engate o elástico (H4) no botão (E2).

#### Montagem da cobertura do comutador

Aplique LOCTITE 222 na rosca das 2 porcas especiais (6).  
Posicione a cobertura do comutador de chave (B) e encoste as 2 porcas especiais (6).  
Aperte as 2 porcas especiais (6) ao binário indicado.

#### Montagem do assento

Certifique-se de que todos os elementos estejam corretamente dispostos e fixados no compartimento debaixo do assento (L).  
Insira as extremidades dianteiras do fundo do assento (D1) nos pernos (M1) do suporte fixado ao chassi traseiro.  
Mantendo levantada a parte traseira do assento (D), insira a fixação central, empurrando sobre a mesma: empurre a extremidade traseira do assento (D) até ouvir o estalido do ferrolho da fechadura.  
Certifique-se de que o assento esteja fixado firmemente ao chassi e remova a chave da fechadura.

Fit flange (E4) by starting screw (E3).  
Tighten screw (E3) to the specified torque.  
Fit elastic (H4) on knob (E2).

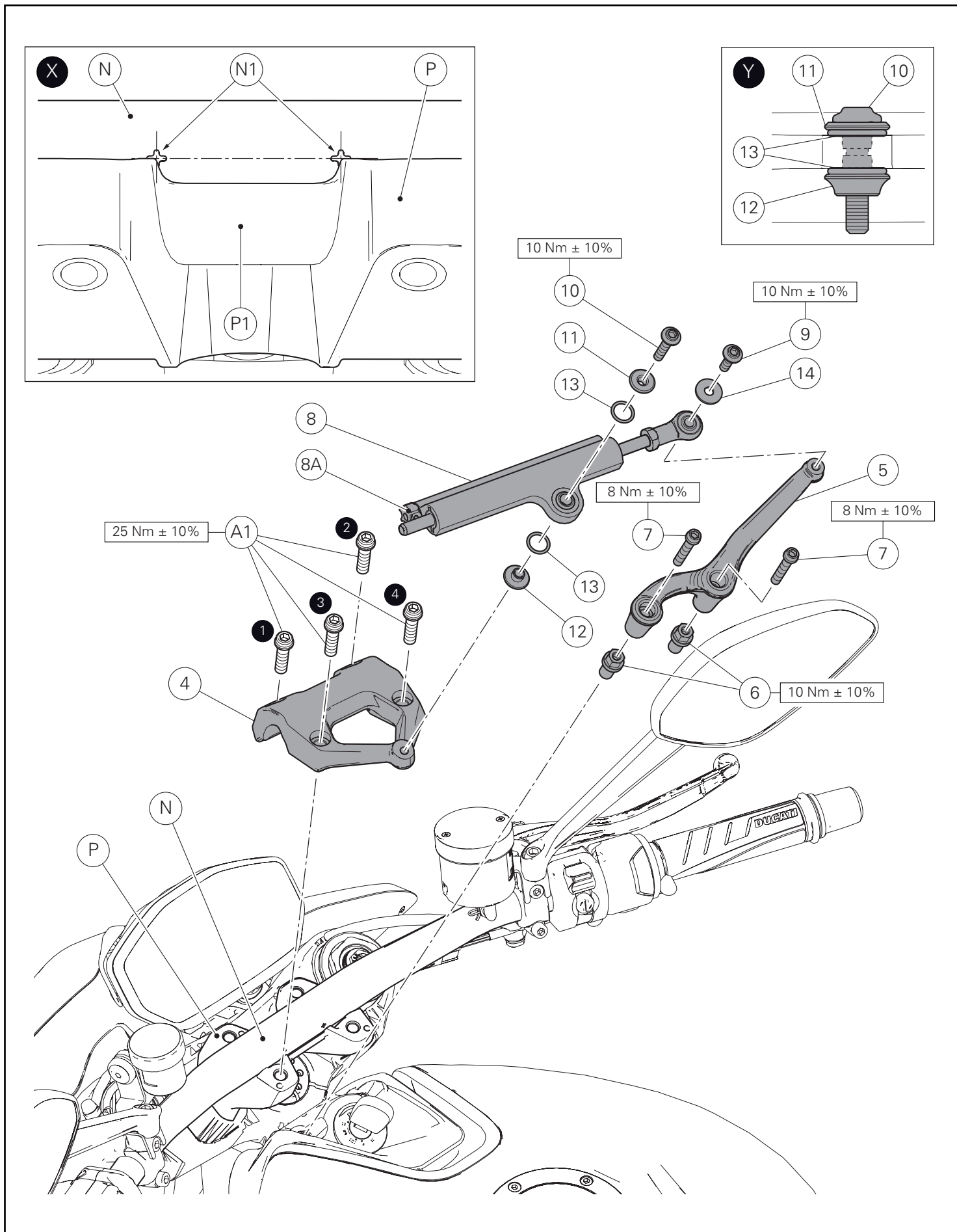
#### Switch cover assembly

Apply LOCTITE 222 on the thread of no. 2 special nuts (6).  
Position key switch cover (B) and start no. 2 special nuts (6).  
Tighten no. 2 special nuts (6) to the specified torque.

#### Seat assembly

Make sure that all parts are correctly arranged and secured in the compartment under the seat (L).  
Fit the front ends of seat bottom (D1) on pins (M1) of the support fastened to the rear subframe.  
While lifting the rear side of seat (D), fit central fastener by pushing on it: push on the rear end of seat (D) until locking latch snaps.  
Make sure that the seat is firmly secured to the frame and remove the key from the lock.





## Montagem do amortecedor de direção

Centre o guiador (N) na braçadeira inferior (P), de modo que os eixos verticais e horizontais das serigrafias (N1) coincidam com as arestas laterais do sector (P1) da braçadeira inferior, como o mostrado na figura (X).

Aplique MASSA GADUS S2 V220AD 2 na rosca e na parte inferior da cabeça dos 4 parafusos originais (A1).

Posicione a braçadeira do guiador superior (4) na braçadeira do guiador inferior (P), orientando-a como o mostrado na figura e encoste os 4 parafusos originais (A1).

Aperte os 4 parafusos (A1) ao binário indicado, respeitando a sequência 1-2-3-4-3.

Aplique LOCTITE 222 na rosca das 2 porcas especiais (6).

Encoste as 2 porcas especiais (6) e aperte-as ao binário indicado.

Aplique LOCTITE 222 na rosca dos 2 parafusos (7).

Posicione o grampo (5), orientando-o como o mostrado na figura, nas porcas especiais (6) e encoste os 2 parafusos (7).

Aperte os 2 parafusos (7) ao binário indicado.

Insira a junta de vedação (13) no espaçador com colar (11), até o fundo.

Insira a junta de vedação (13) no espaçador com colar de cabeça escareada (12), até o fundo.

Introduza o espaçador com colar (11) e o espaçador com colar de cabeça escareada (12) no furo central do amortecedor de direção (8), respeitando a orientação mostrada na figura (Y).

Insira a anilha (14) no parafuso (9).

Posicione o amortecedor de direção (8) e fixe-o encostando o parafuso (9) em correspondência da articulação esférica e o parafuso (10) em correspondência dos espaçadores com colar.

Aperte o parafuso (9) e o parafuso (10) ao binário indicado.



### Importante

Rodando no sentido horário o botão (8A), a direção será mais dura, no sentido anti-horário, será mais suave.

Cada posição de ajuste é identificada por um "clique".

A partir da posição mais suave, efetue um máximo de 12 cliques em fechamento.



### Atenção

Nunca tente modificar a posição do botão (8A) durante a marcha, a fim de evitar a possível perda de controlo da moto.

## Steering damper assembly

Set handlebar (N) at the centre of lower U-bolt (P), so that the vertical and horizontal axes of silk-screening (N1) match with the side corners of section (P1) of lower U-bolt, as shown in figure (X).

Smear the thread and underhead of no. 4 original screws (A1) with GADUS S2 V220AD 2 GREASE.

Position upper handlebar U-bolt (4) on lower handlebar U-bolt (P), aiming it as shown in the figure and start no. 4 original screws (A1).

Tighten no. 4 original screws (A1) to the specified torque, following the sequence 1-2-3-4-3.

Apply LOCTITE 222 on the thread of no. 2 special nuts (6).

Start no. 2 special nuts (6) and tighten them to the specified torque.

Apply LOCTITE 222 on the thread of no. 2 screws (7).

Position bracket (5) aiming it as shown in the figure on special nuts (6) and start no. 2 screws (7).

Tighten no. 2 screws (7) to the specified torque.

Fit no. 1 gasket (13) fully home on spacer with collar (11).

Fit no. 1 gasket (13) fully home on spacer with countersunk head collar (12).

Fit spacer with collar (11) and spacer with countersunk head collar (12) in the central hole of steering damper (8) aiming them as shown in figure (Y).

Fit washer (14) on screw (9).

Position steering damper (8) and fasten it by starting screw (9) on ball joint and screw (10) on the spacers with collar.

Tighten screw (9) and screw (10) to the specified torque.



### Caution

If you turn the knob (8A) clockwise the steering will be harder, while if you turn it counter clockwise the steering will be softer.

Every setting position is identified by a "click".

From the softer position, perform a maximum of 12 closing clicks.



### Warning

Never try to adjust knob (8A) position while riding or you could lose control of the vehicle.



## Kit amortiguador de dirección ステアリングダンパーキット



### Símbolos

Para una lectura rápida y racional se han empleado símbolos que evidencian situaciones de máxima atención, consejos prácticos o simples informaciones. Prestar mucha atención al significado de los símbolos porque su función consiste en omitir la repetición de conceptos técnicos o advertencias de seguridad. Los símbolos deben considerarse como verdaderos "apuntes". Consultar esta página cada vez que se tengan dudas sobre su significado.



#### Atención

El incumplimiento de las instrucciones indicadas puede crear una situación de peligro y ocasionar graves lesiones e incluso la muerte.



#### Importante

Indica la posibilidad de provocar un daño al vehículo y/o a sus componentes si no se siguen las instrucciones indicadas.



#### Notas

Suministra útiles informaciones sobre la operación en curso.

### Referencias

Las partes resaltadas en gris y la referencia numérica (Por ej. ①) representan el accesorio que se debe instalar y los eventuales componentes de montaje suministrados en el kit.

Las partes con referencia alfabética (Por ej. Ⓐ) representan los componentes originales presentes en la motocicleta.

Todas las indicaciones derecha o izquierda se refieren al sentido de marcha de la motocicleta.

### Advertencias generales



#### Atención

Las operaciones descritas en las siguientes páginas deben realizarse correctamente para no perjudicar la seguridad del piloto.



#### Atención

Las operaciones descritas en las siguientes páginas deben realizarse correctamente para no perjudicar la seguridad del piloto.



#### Notas

La documentación necesaria para realizar el montaje del Kit es el: MANUAL DE TALLER, relativo al modelo de moto en vuestro poder.



#### Notas

Si fuera necesario sustituir un componente del kit, consultar la tabla de recambios adjunta.

### シンボル

素早くかつ合理的に読み進めることができるように、本マニュアルではいくつかのシンボルを導入し、最大限の注意を払う必要がある状況や、推奨事項、または一般情報を明確にしています。技術的概念や安全に関する警告を繰り返し記載する必要がないように機能しているので、各シンボルの意味に十分注意してください。シンボルは、実際上の“覚え書き”であると考えてください。シンボルなどの意味がわからなくなったり疑問に思う場合は、必ずこのページで調べるようにしてください。



#### 注記

この説明書に従わずに使用すると危険な状況を招き、重大なけが、あるいは死をももたらす原因となることがあります。



#### 重要

この説明書に従わずに使用すると、車体及び/ 又はその部品に損害を招く可能性があります



#### 参考

操作中の内容に関する有用な情報を掲載しています。

### 参照

灰色で表示する部品、および参照番号 (Es. ①) で表示する部品は、キットに付属する取り付け部品および組み立て部品を示します。

参照アルファベット (Es. Ⓐ) で表示する部品は、車両に付属するオリジナル部品を示します。

すべての右及び左の指示は車体の進行方向を向いたものです。

### 一般警告事項



#### 警告

以下のページに記載されている作業が規定通りに実施されないと、ライダーの安全性を脅かすおそれがあります。



#### 警告

以下のページに記載されている作業が規定通りに実施されないと、ライダーの安全性を脅かすおそれがあります。



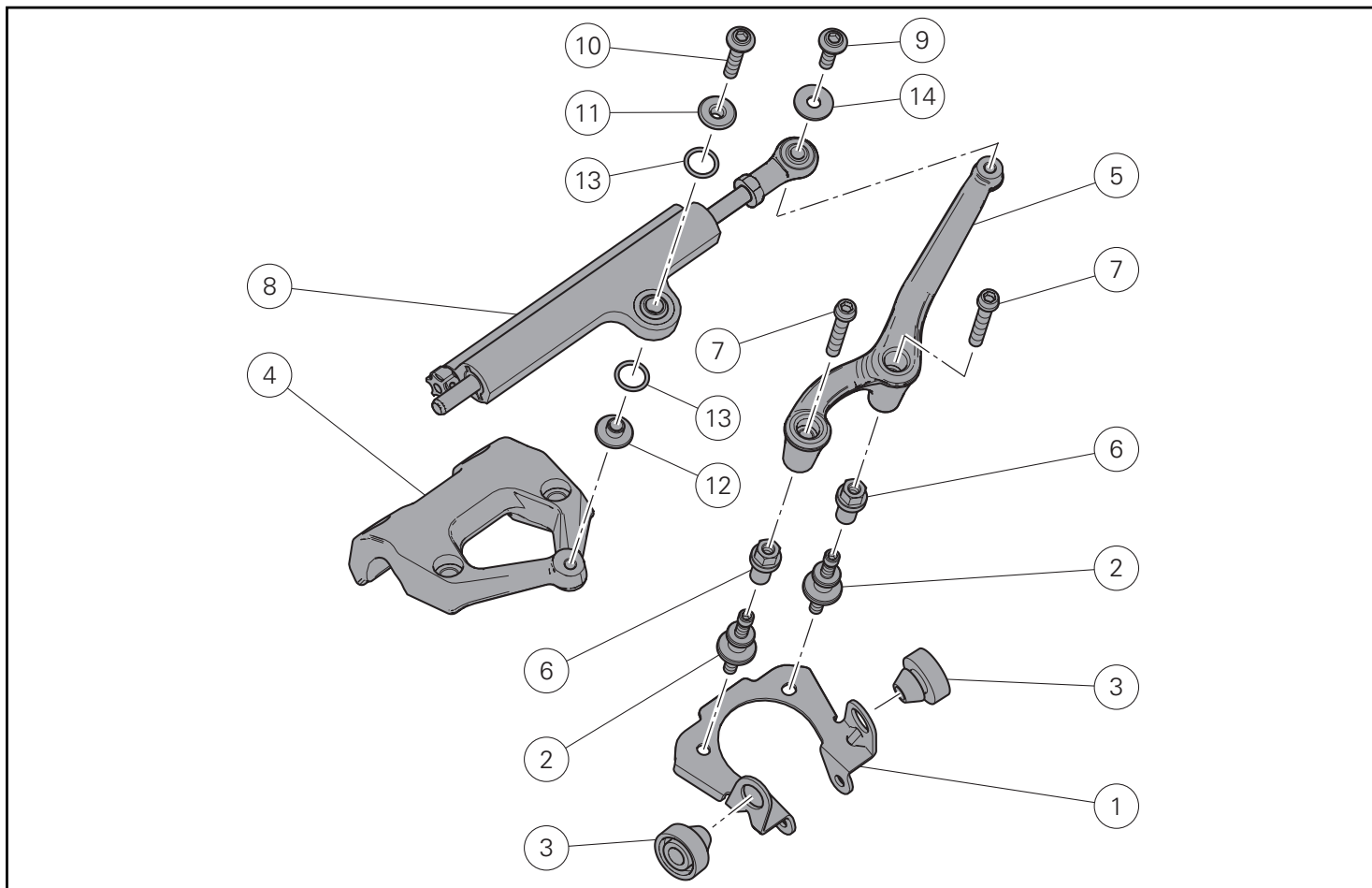
#### 参考

キットの取り付けに必要な資料：お手持ちの車両モデルに対応するワークショップマニュアル。

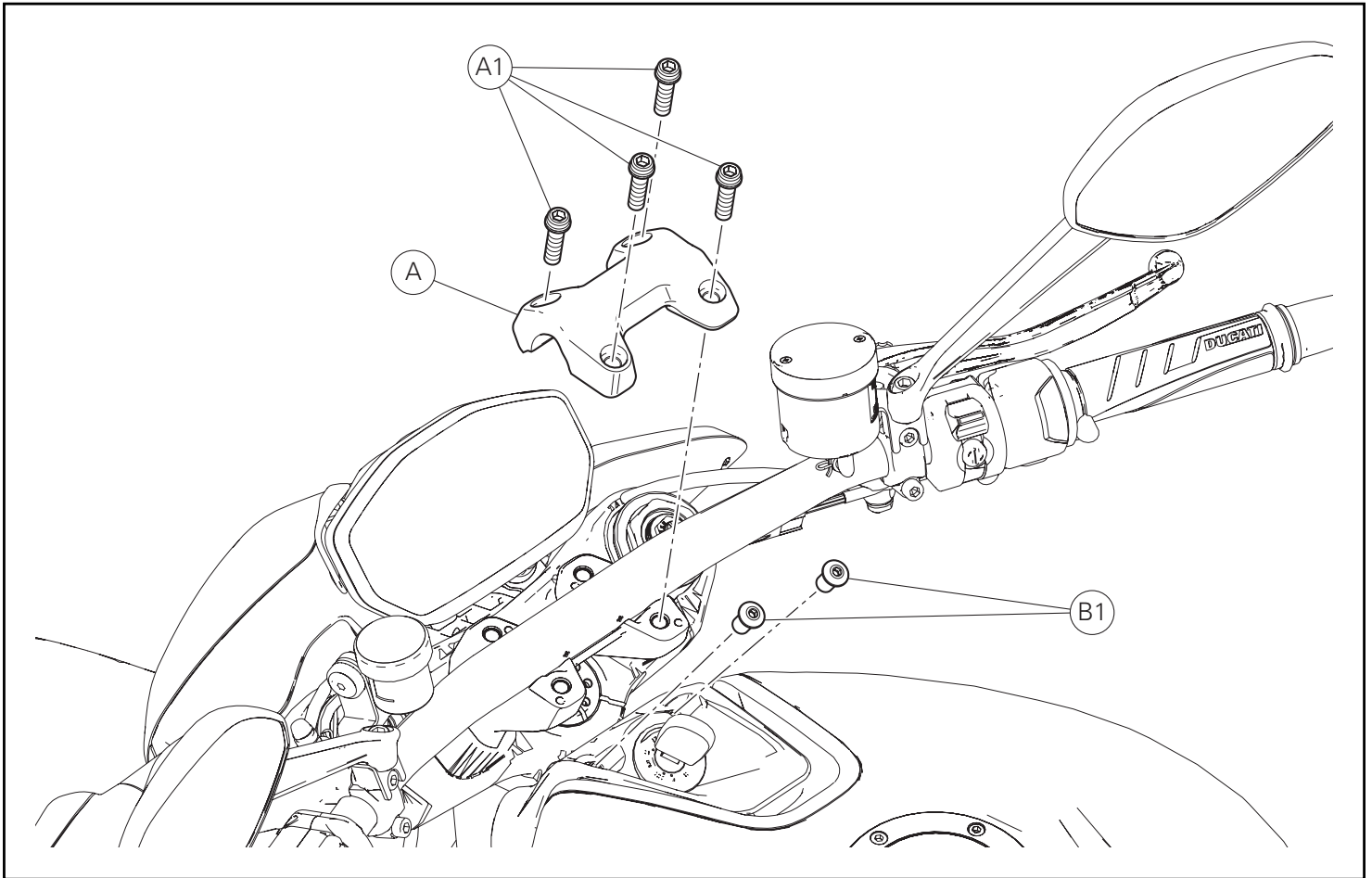


#### 参考

キットの部品を交換する必要がある場合は、添付のスペアパーツ表を参照してください。



Pos.	Denominación	説明
1	Sostén	ブラケット
2	Tornillo especial	専用スクリュー
3	Tapón	パッド
4	Perno en U manillar superior	アッパーハンドルバークランプ
5	Soporte amortiguador	ショックアブソーバーマウント
6	Tuerca especial M6	専用ナット M6
7	Tornillo TCEIF M6x35	スクリュー TCEIF M6X35
8	Amortiguador de dirección	ステアリングダンパー
9	Tornillo especial TBEI M6x20	スクリュー TBEI M6X20
10	Tornillo TBEI M6x30	スクリュー TBEI M6X30
11	Separador	スペーサー
12	Separador	スペーサー
13	Junta tórica	Oリングシール
14	Arandela	ワッシャー



## Desmontaje componentes originales

### Desmontaje perno en U manillar superior

Desatornillar los 4 tornillos (A1) y quitar el perno en U manillar superior (A).

Recuperar los 4 tornillos (A1).

Sujetar de manera adecuada el manillar prestando atención a no dañar los cableados y los tubos freno y embrague.

Desatornillar las 2 tuercas especiales (B1).

### Notas

Para las motocicletas Monster 1200 con matrícula bastidor sucesiva o igual a ZDMM603JAEB005469, pasar al procedimiento "montaje amortiguador de dirección" en la página 12.

## オリジナル部品の取り外し

### アッパーハンドルパークランプの取り外し

4本のスクリュー (A1) を緩めて外し、アッパーハンドルパークランプ (A) を取り外します。

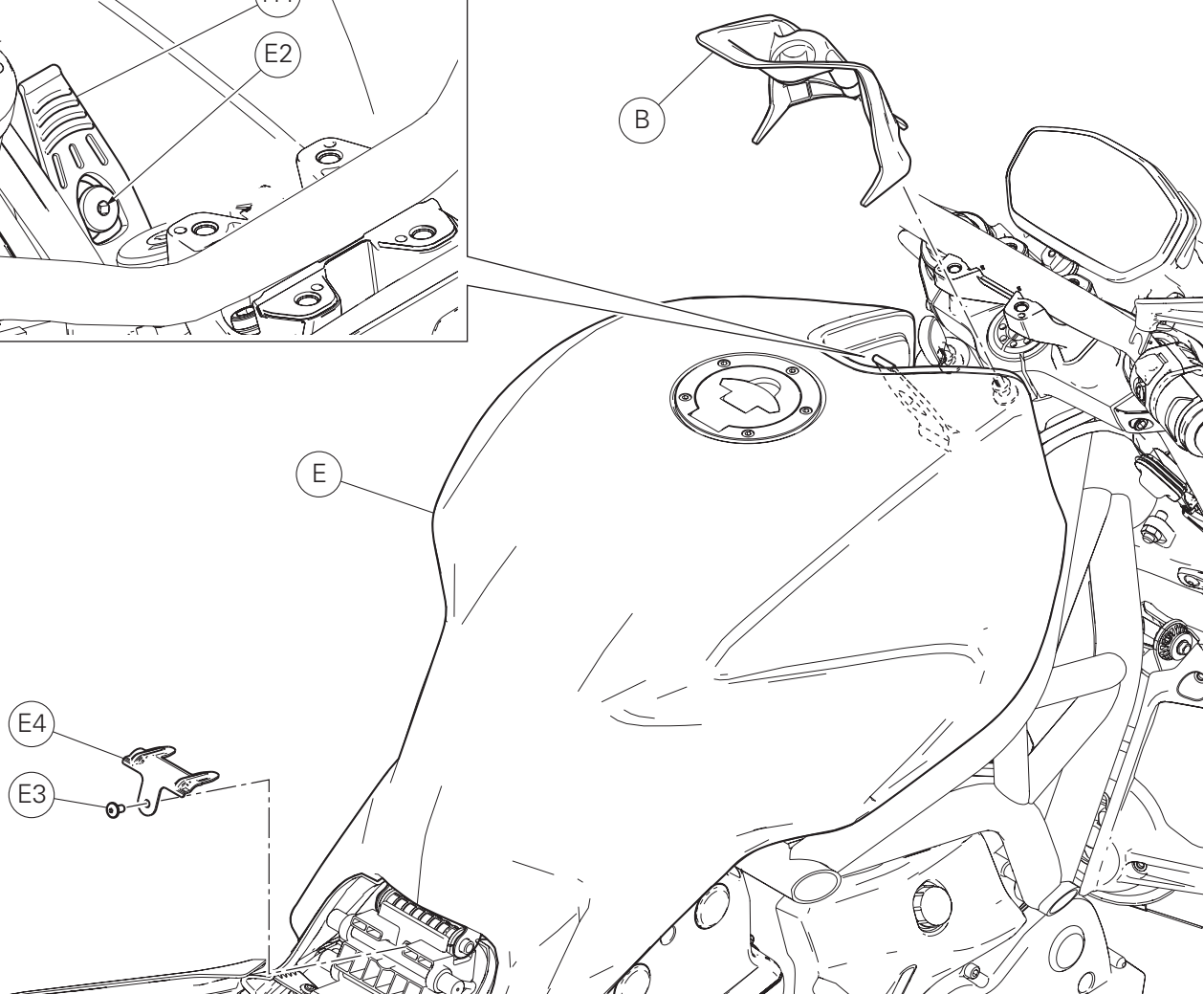
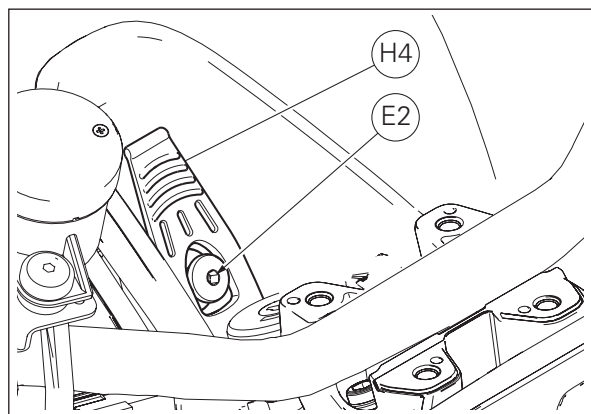
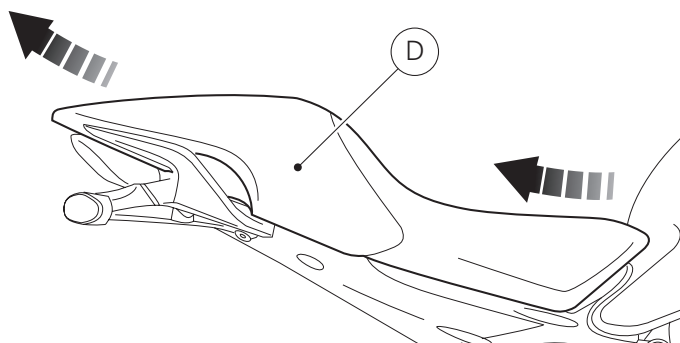
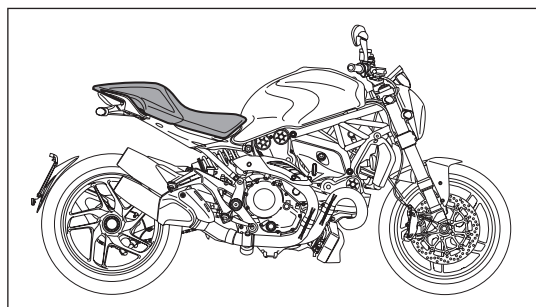
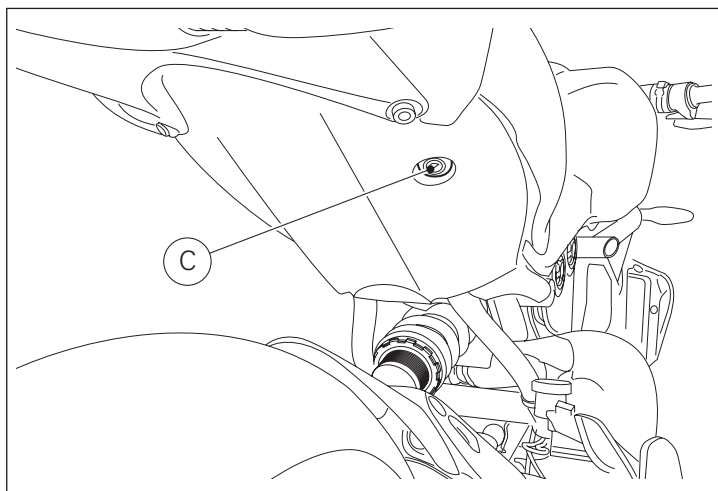
4本のスクリュー (A1) を回収します。

ブレーキ/クラッチの配線およびホースを破損しないように注意しながら、ハンドルバーを適切に支えます。

2個の専用ナット (B1) を緩めて外します。

### 注意

車体番号が ZDMM603JAEB005469 以降の Monster 1200 の場合には、12 ページの "ステアリングダンパーの取り付け" に進んでください。





Desmontaje componentes para motocicletas  
Monster 1200 con matrícula bastidor anterior o  
igual a ZDMM603JAEB005468.

#### Desmontaje asiento

Introducir la llave en la cerradura (C), girarla en el sentido de las  
agujas del reloj y contemporáneamente presionar hacia abajo cerca  
del pestillo para facilitar el desenganche del perno.  
Extraer el asiento (D) de los seguros delanteros, tirándolo hacia  
atrás.

#### Desmontaje cover conmutador llave

Quitar el cover conmutador llave (B).

#### Desmontaje depósito

Extraer el elástico (H4) del mecanismo (E2).  
Desatornillar el tornillo (E3) y extraer la brida (E4).

車体番号が ZDMM603JAEB005468 以前の Monster  
1200 の部品の取り外し。

#### シートの取り外し

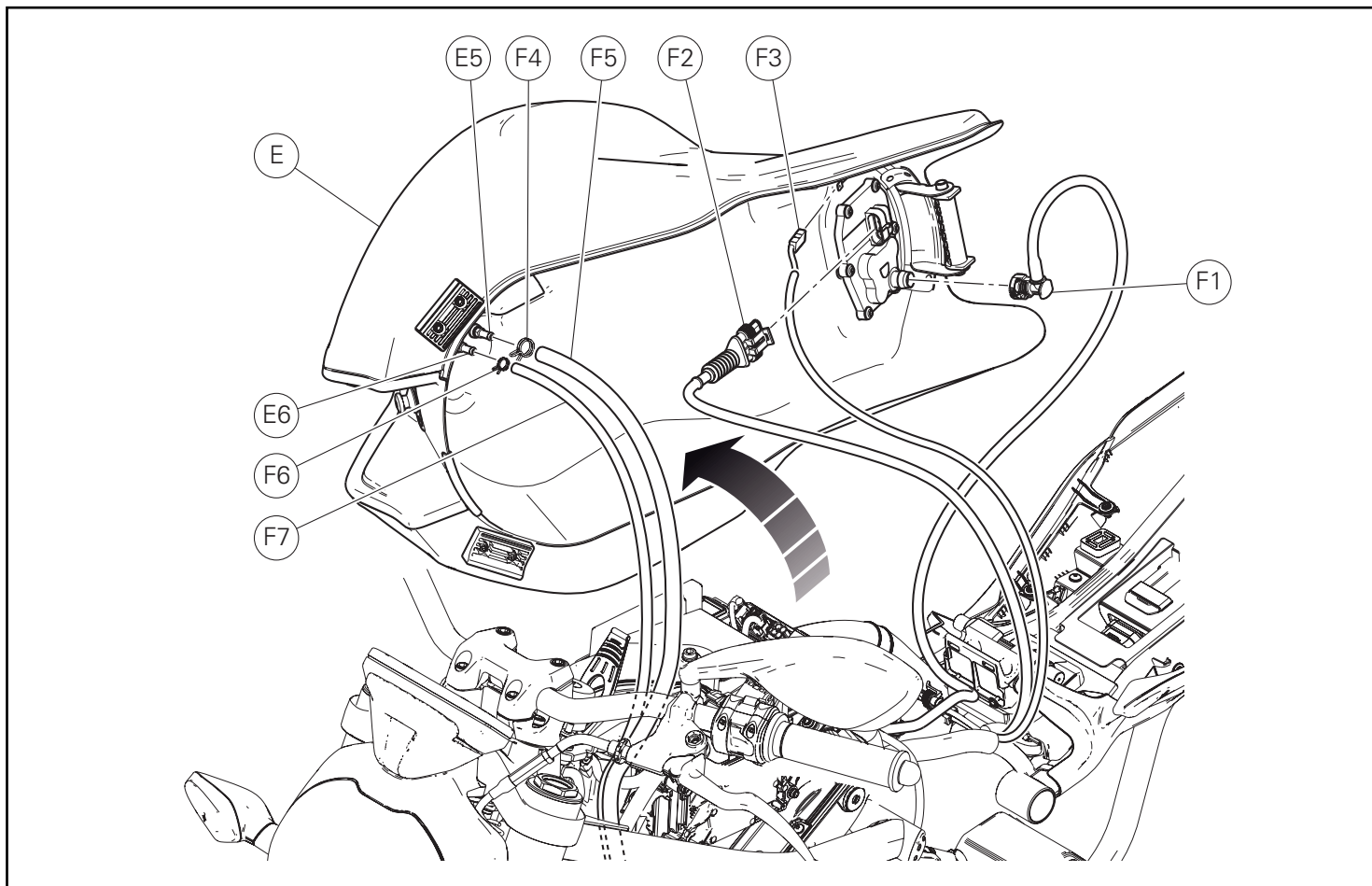
キーを鍵穴 (C) に差し込み、時計周りに回します。同時に、ピン  
を外しやすくするために掛け金の近くを下に押し下げます。  
フロントストッパーからシート (D) を後ろ側へ引き出します。

#### イグニッションスイッチカバーの取り外し

イグニッションスイッチカバー (B) を取り外します。

#### フューエルタンクの取り外し

つまみ (E2) からゴム (H4) を抜き取ります。  
スクリュー (E3) を緩めて外し、フランジ (E4) を抜き取りま  
す。



Levantarse el depósito (E) y desconectar el empalme rápido (F1) de alimentación inyector, el cableado (F2) de la bomba combustible y el cableado (F3) de la masa depósito.

Aflojar la abrazadera (F4) y extraer el tubo de alivio (F5) del empalme (E5).

Aflojar la abrazadera (F6) y extraer el tubo de drenaje (F7) del empalme (E6).

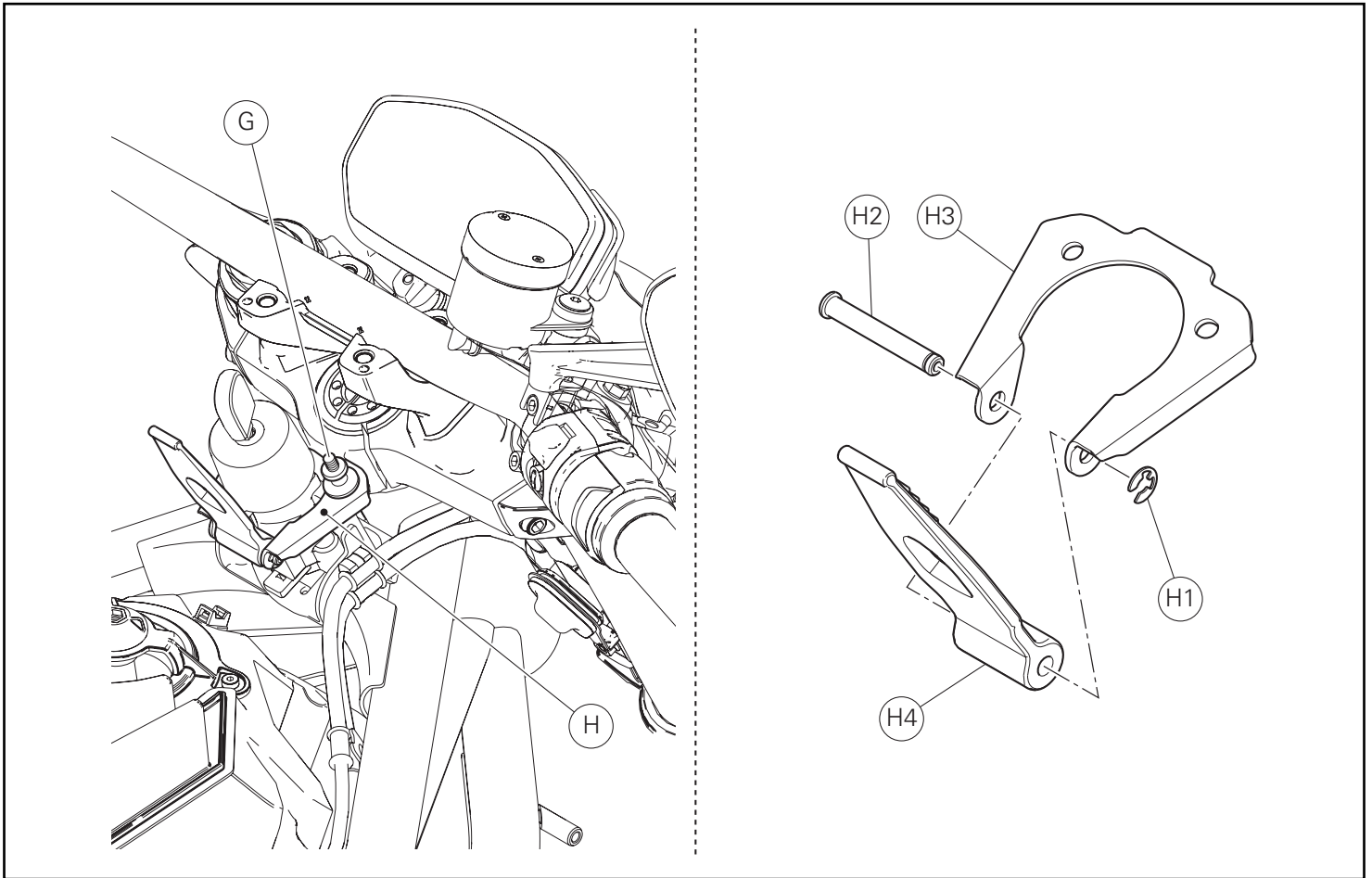
Quitar el depósito (E).

フューエルタンク (E) を持ち上げ、インジェクターサプライのクイックカップリング (F1)、燃料ポンプの配線 (F2)、フューエルタンク接地配線 (F3) の接続を切り離します。

クランプ (F4) を緩め、コネクター (E5) からブリーザーホース (F5) を抜き取ります。

クランプ (F6) を緩め、コネクター (E6) からドレンホース (F7) を抜き取ります。

フューエルタンク (E) を取り外します。



### Desmontaje grupo enganche depósito

Atornillar tuerca y contratuerca en el tornillo con cabeza de ruptura (G).

Ajustar la primera tuerca, luego la contratuerca y actuando en ellas, desatornillar el tornillo (G) con una llave.

Es posible llevar a cabo esta operación con pinzas bloqueantes.

Quitar el grupo gancho depósito (H).

Quitar el anillo (H1), extraer el perno (H2) del sostén (H3) y desmontar el elástico de fijación depósito (H4).

Recuperar el anillo (H1), el perno (H2) y el elástico (H4).

### フューエルタンクフックユニットの取り外し

ナットおよびロックナットを準備し、耐タンパースクリュー (G) にねじ込みます。

一つ目のナットを締め付け、次にロックナットを締め付けます。その後、キーでスクリュー (G) が外れるまでこれらのナットおよびロックナット操作します。

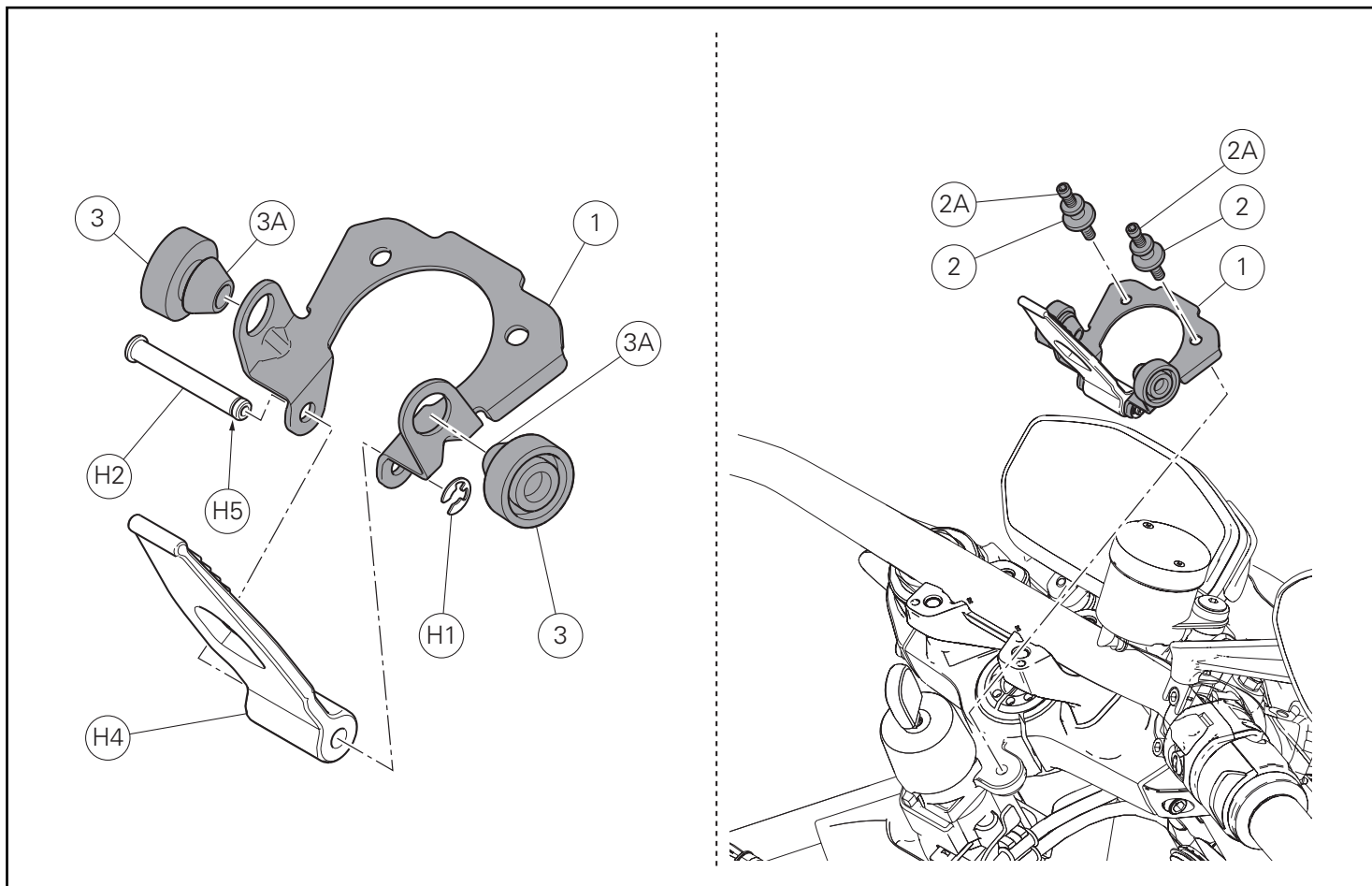
ロックベンチでこの操作を行うことができます。

フューエルタンクフックユニット (H) を取り外します。

リング (H1) を取り外し、ピン (H2) をブラケット (H3) から抜き取ります。

フューエルタンクを固定しているゴム (H4) を取り外します。

リング (H1)、ピン (H2)、ゴム (H4) を回収します。



## Montaje componentes kit

### ● Importante

Controlar, antes del montaje, que todos los componentes se encuentren limpios y en perfecto estado.  
Adoptar todas las precauciones necesarias para evitar daños en la superficie exterior de los componentes donde se debe operar.

Montaje componentes para motocicletas Monster 1200 con matrícula bastidor anterior o igual a ZDMM603JAEB005468.

### Premontaje grupo enganche depósito

Aplicar lubricante en el perno original (H2).  
Montar el elástico original (H4) en el sostén de fijación depósito (1), introduciendo el perno (H2) por el lado indicado.  
Desde el lado opuesto, fijar el perno (H2) introduciendo el anillo original (H1) en la ranura (H5) del perno.  
Montar 2 tapones de goma (3), orientándolos como ilustra la figura, en los relativos orificios del sostén (1), haciendo salir completamente los extremos (3A) desde el lado opuesto al de su introducción.

### Montaje grupo enganche depósito

Colocar el grupo sostén de fijación depósito (1) previamente montado, haciendo corresponder los orificios en el bloque llave e introducir los 2 tornillos con cabeza de ruptura (2).  
Ajustar los tornillos (2) hasta la ruptura del trinquete superior (2A).

## キット部品の取り付け

### ● 重要

取り付け前にすべての部品に汚れがなく、完璧な状態であることを確認します。  
作業する部品の外側表面を傷つけないために、必要な予防措置を取ってください

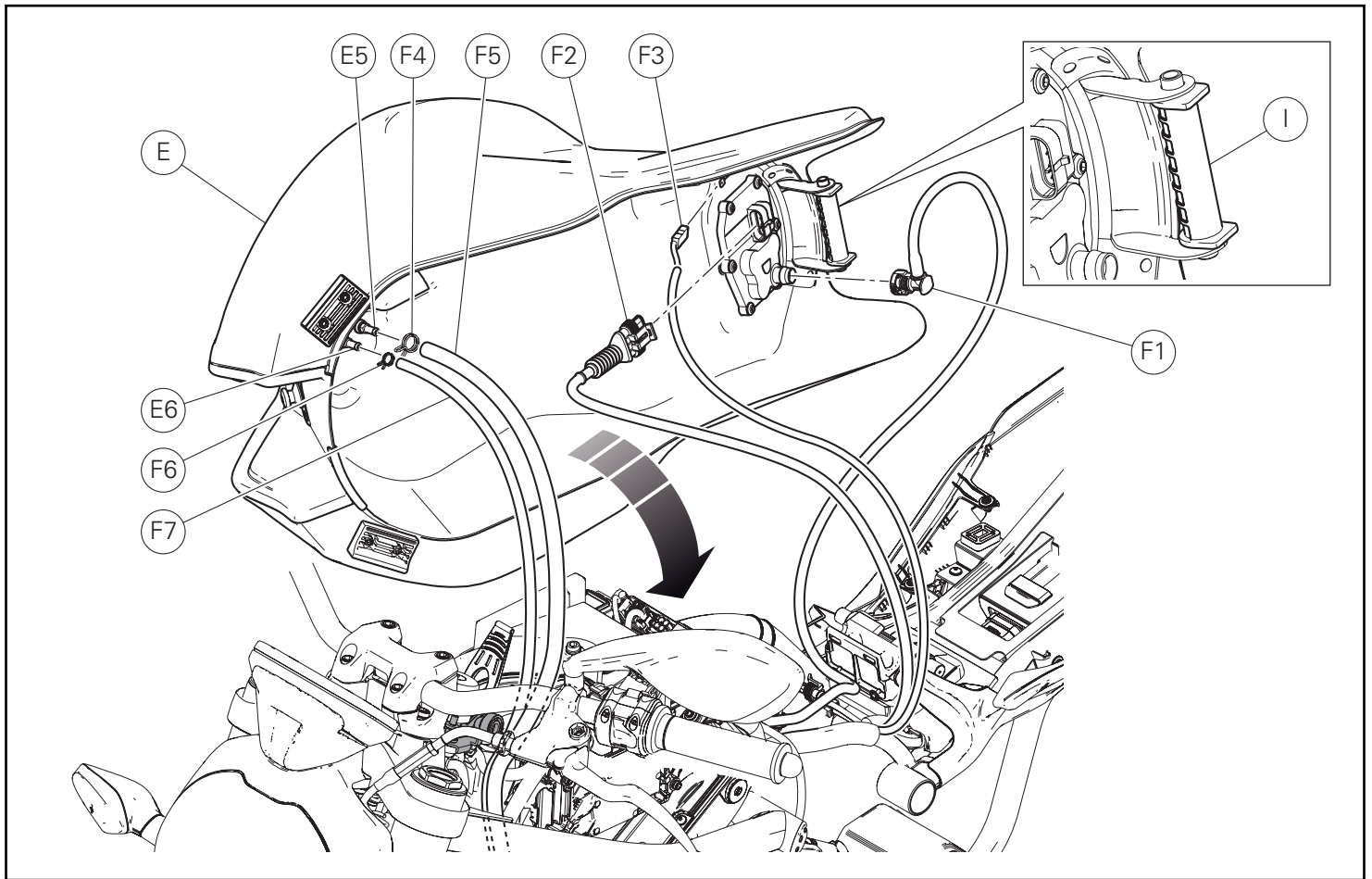
車体番号が ZDMM603JAEB005468 以前のMonster 1200 の部品の取り付け。

### フューエルタンクフックユニットの仮取り付け

オリジナルピン (H2) に潤滑剤を塗布します。  
オリジナルゴム (H4) をフューエルタンク固定用ブラケット (1) に取り付け、図に示した側からピン (H2) を挿入します。  
オリジナルリング (H1) をピンの溝 (H5) に挿入し、反対側にピン (H2) を固定します。  
2 個のゴム製パッド (3) を図のように向け、ブラケット (1) の対応する穴に取り付けます。  
この時、突起 (3A) が挿入側の反対側から完全に出るようします。

### フューエルタンクフックユニットの取り付け

先ほど仮取り付けしたフューエルタンク固定用ブラケットユニット (1) を穴に合わせるようにしてキーブロックに配置し、2本の耐タンバースクリュー (2) を差し込みます。  
スクリュー (2) をアッパーニップル (2A) が破壊されるまで締め付けます。



### Montaje depósito

Introducir el tubo de alivio (F5) en el empalme (E5) y ajustar la abrazadera (F4).  
 Introducir el tubo de drenaje (F7) en el empalme (E6) y ajustar la abrazadera (F6).  
 Conectar el empalme rápido (F1) de alimentación inyector, el cableado (F2) de la bomba combustible y el cableado (F3) de la masa depósito.  
 Comprobar la colocación correcta del tapón de goma (I).  
 Colocar el depósito (E) en el bastidor de la motocicleta.



### Atención

Durante la operación, cerciorarse de que los cables y los tubos no queden aplastados entre el depósito (E) y el bastidor de la motocicleta.

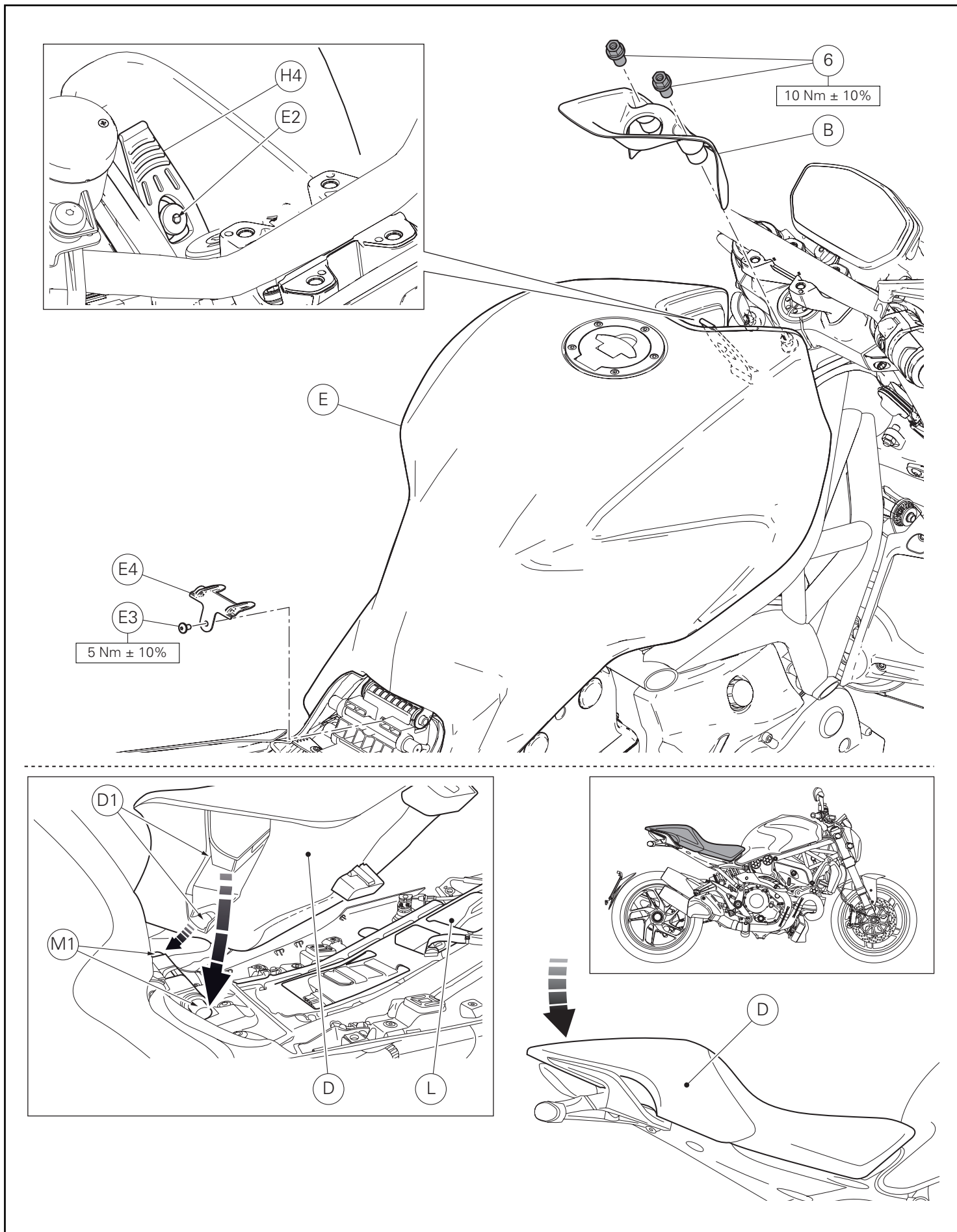
### フューエルタンクの取り付け

ブリーザーホース (F5) をコネクター (E5) に挿入し、クランプ (F4) を締め付けます。  
 ドレンホース (F7) をコネクター (E6) に挿入し、クランプ (F6) を締め付けます。  
 インジェクターサプライのクイックカップリング (F1)、燃料ポンプの配線 (F2)、フューエルタンク接地配線 (F3) を接続します。  
 ラバーパッド (I) が正しい位置に配置されていることを確認します。  
 フューエルタンク (E) を車両のフレーム上に配置します。



### 警告

この作業中は、ケーブルやホース類がフューエルタンク (E) と車両のフレームの間に押しつぶされなていないことを確認してください。





Montar la brida (E4) introduciendo el tornillo (E3).  
Ajustar el tornillo (E3) al par de apriete recomendado.  
Enganchar el elástico (H4) en el mecanismo (E2).

#### Montaje cover conmutador

Aplicar LOCTITE 222 en la rosca de las 2 tuercas especiales (6).  
Colocar el cover conmutador llave (B) e introducir las 2 tuercas especiales (6).  
Ajustar las 2 tuercas especiales (6) al par de apriete indicado.

#### Montaje asiento

Asegurarse de que todos los elementos se encuentren correctamente dispuestos y fijados en el compartimiento debajo del asiento (L).  
Introducir los extremos delanteros del fondo asiento (D1) en los pernos (M1) del soporte fijado al subchasis trasero.  
Manteniendo levantada la parte trasera del asiento (D), introducir la fijación central, empujando en la misma: empujar en el extremo trasero del asiento (D) hasta escuchar el clic del pestillo de la cerradura.  
Asegurarse de que el asiento se encuentre fijado firmemente al bastidor y quitar la llave de la cerradura.

フランジ (E4) を取り付け、スクリュー (E3) を差し込みます。  
スクリュー (E3) を 規定のトルクで締め付けます。  
つまみ (E2) にゴム (H4) を取り付けます。

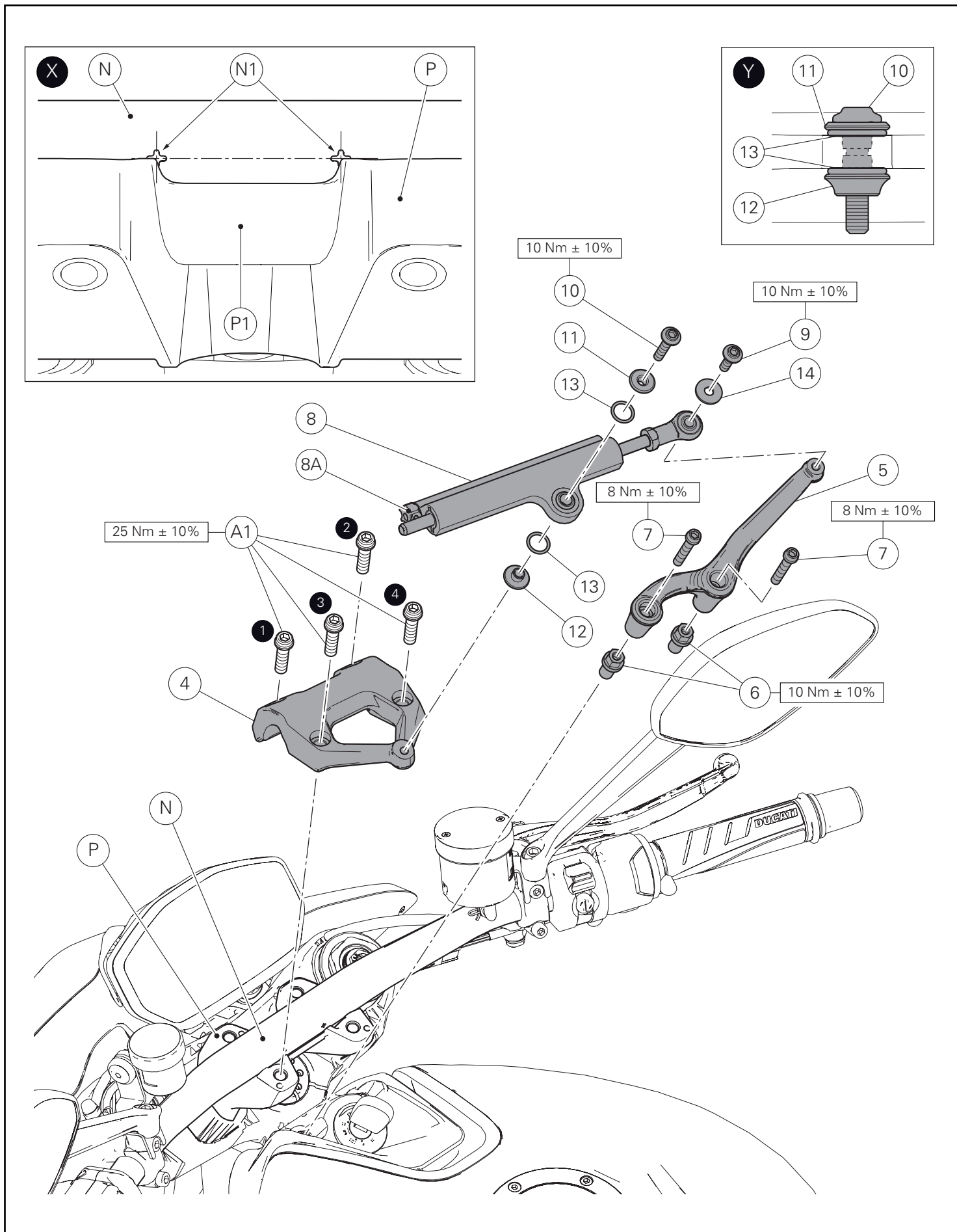
#### イグニッションスイッチカバーの取り付け

2 個の専用ナット (6) のネジ山に LOCTITE 222 を塗布します。  
イグニッションスイッチカバー (B) を配置し、2 個の専用ナット (6) を差し込みます。  
2 個の専用ナット (6) を規定のトルクで締め付けます。

#### シーートの取り付け

すべてのエレメントが正しい位置にあり、シート (L) 下に固定されていることを確認します。  
シート底部の前端部 (D1) をリアサブフレームに固定されているマウントのピン (M1) に挿入します。  
シート後部 (D) を持ち上げた状態で、中央の止め具の上を押して挿入します。ロックシート最後部 (D) をロックの掛け金がカチッと鳴るまで押します。  
シートがフレームにしっかりと固定されたことを確認し、鍵穴からキーを抜きます。





## Montaje amortiguador de dirección

Centrar el manillar (N) en el perno en U inferior (P), de tal manera que los ejes verticales y horizontales de las serigrafías (N1) coincidan con las aristas laterales del sector (P1) del perno en U inferior, como ilustra la figura (X).

Aplicar GRASA GADUS S2 V220AD 2 en la rosca y debajo de la cabeza de los 4 tornillos originales (A1).

Colocar el perno en U manillar superior (4) en el perno en U manillar inferior (P), dirigiéndolo como ilustra la figura e introducir los 4 tornillos originales (A1).

Ajustar los 4 tornillos originales (A1) al par de apriete recomendado, respetando la secuencia 1-2-3-4-3.

Aplicar LOCTITE 222 en la rosca de las 2 tuercas especiales (6). Introducir las 2 tuercas especiales (6) y ajustarlas al par de apriete indicado.

Aplicar LOCTITE 222 en la rosca de los 2 tornillos (7).

Colocar el sostén (5), dirigiéndolo como ilustra la figura en las tuercas especiales (6) e introducir los 2 tornillos (7).

Ajustar los 2 tornillos (7) al par de apriete indicado.

Introducir la junta (13) en el separador con collar (11) a tope.

Introducir la junta (13) en el separador con collar de cabeza avellanada (12) a tope.

Introducir el separador con collar (11) y el separador con collar de cabeza avellanada (12) en el orificio central del amortiguador de dirección (8), respetando la orientación mostrada en la figura (Y). Introducir la arandela (14) en el tornillo (9).

Colocar el amortiguador de dirección (8) y fijarlo introduciendo el tornillo (9) en la articulación esférica y el tornillo (10) en los separadores con collar.

Ajustar el tornillo (9) y el tornillo (10) al par de apriete recomendado.



### Importante

Girando en el sentido de las agujas del reloj el mecanismo (8A) la dirección se pondrá más dura, en el sentido contrario a las agujas del reloj, más blanda.

Cada posición de regulación está identificada por un "clic".

De la posición más blanda, efectuar máximo 12 clic en dirección de cierre.



### Atención

No intentar nunca modificar la posición del mecanismo (8A) durante la marcha para evitar una posible pérdida de control de la motocicleta.

## ステアリングダンパーの取り付け

図 (X) のように印刷 (N1) の縦軸と横軸がセクター (P1) の側端部と合うように、ロアクランプのハンドルバー (N) をロアクランプ (P) 上に配置します。

グリース GADIUS S2 V220AD 2 を 4 本のオリジナルスクリュー (A1) のネジ山と座面に塗布します。

アッパーハンドルパークランプ (4) を図に示す向きでロアハンドルパークランプ (P) に配置し、4 本のオリジナルスクリュー (A1) を差し込みます。

4 本のスクリュー (A1) を 1-2-3-4-3 の順に規定のトルクで締め付けます。

2 個の専用ナット (6) のネジ山に LOCTITE 222 を塗布します。2 個の専用ナット (6) を差し込み、規定のトルクで締め付けます。

2 個のスクリュー (7) のネジ山に LOCTITE 222 を塗布します。ブラケット (5) を図に示す向きに専用ナット (6) 上に配置し、2 本のスクリュー (7) を差し込みます。

2 本のスクリュー (7) を規定のトルクで締め付けます。

1 個のガスケット (13) をカラー付きスペーサー (11) の奥まで挿入します。

1 個のガスケット (13) をカラー付き円錐型スペーサー (12) の奥まで挿入します。

カラー付きスペーサー (11) とカラー付き円錐型スペーサー (12) を図 (Y) に示す向きでステアリングダンパー (8) の穴に取り付けます。

ワッシャー (14) をスクリュー (9) に取り付けます。

ステアリングダンパー (8) を配置します。スクリュー (9) をボールジョイントの位置に、スクリュー (10) をカラー付きスペーサーの位置に差し込み、ステアリングダンパーを固定します。

スクリュー (9) およびスクリュー (10) を規定のトルクで締め付けます。



### 重要

つまみ (8A) を時計方向に回すとステアリングはより重くなり、反時計方向に回すとより軽くなります。

各調節位置は 1 クリックに相当します。

一番軽い位置から最大 12 クリック締めることができます。



### 警告

車両のコントロールを失うおそれがあるため、運転中につまみ (8A) の位置を変更しないでください。

NOTAS / 参考

A series of horizontal dotted lines spanning the width of the page, intended for handwritten notes or reference.



**DUCATI** PERFORMANCE accessories

## レース専用部品 ご注文書

### ご注文商品

1 P/N

商品名

2 P/N

商品名

3 P/N

商品名

4 P/N

商品名

5 P/N

商品名

### お客様ご記入欄

私は上記レース専用部品を下記車両に装着し、サーキット走行のみに利用し、一般公道には利用しません。

車台番号 ZDM

モデル名

お客様署名

ご注文日

### ドゥカティ正規ネットワーク店記入欄

お客様に上記レース専用部品を販売し、レース専用部品のご利用方法を説明いたしました。

販売店署名

販売日

年

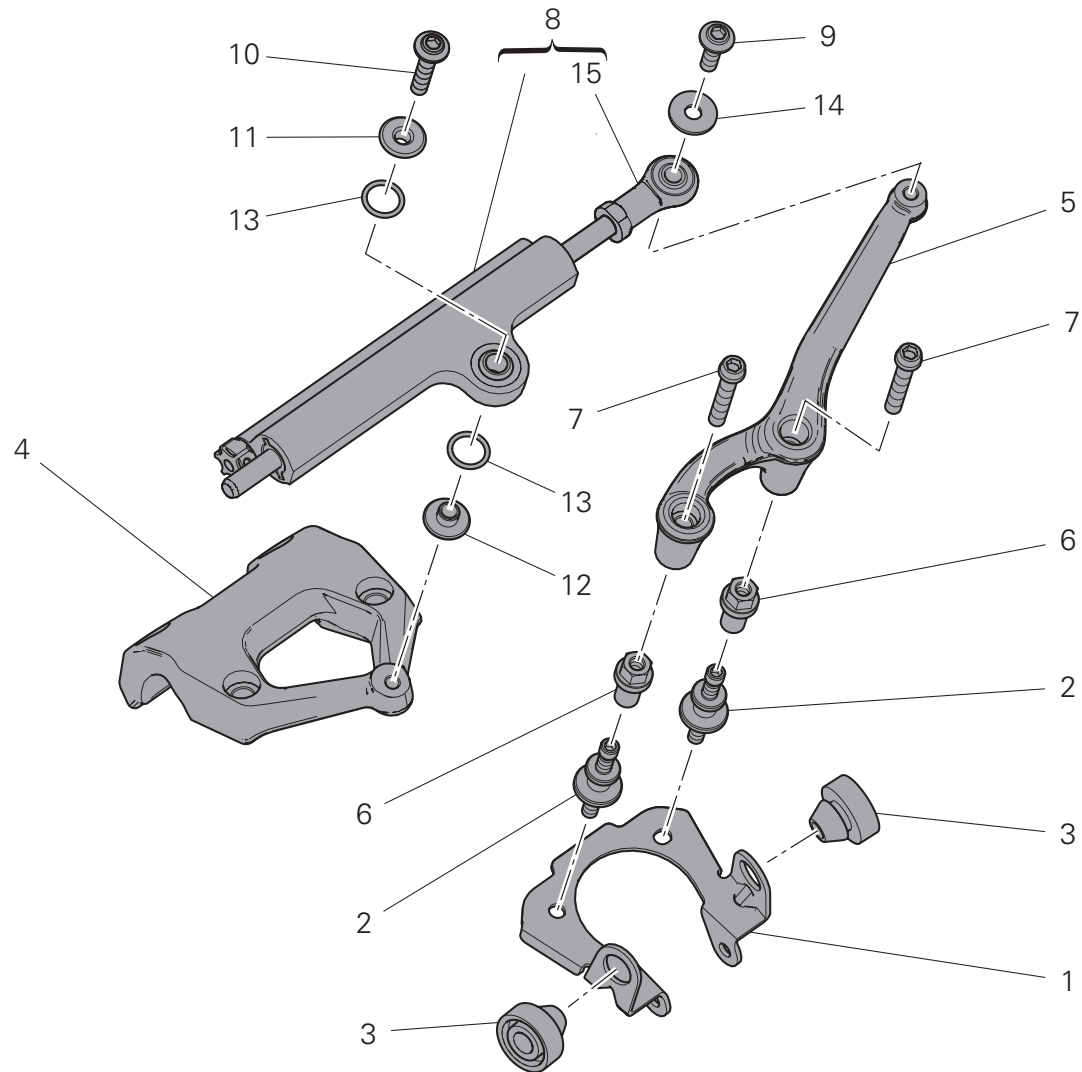
月

日

販売店様へお願い

- 上記ご記入の上、弊社アフターセールス部までFAXしてください。FAX:03-6692-1317
- 取り付け車両1台に1枚でご使用ください。

Kit ammortizzatore di sterzo / Steering damper kit / Kit amortisseur de direction / Kit Lenkungsdämpfer  
 Conjunto de amortecedor de direção / Kit amortiguador de dirección / ステアリングダンパーキット



Pos.	Cod.	Denominazione	Description	Designation	Bezeichnung	Descrição	Denominacion	説明	Q.ty
1	83018601DA	Staffa	Bracket	Bride	Bügel	Grampo	Sostén	ブラケット	1
2	77110501A	Vite speciale	Special screw	Vis spéciale	Spezialschraube	Parafuso especial	Tornillo especial	専用スクリュー	2
3	86611001A	Tampone	Rubber block	Tampon	Stopfen	Protetor	Tapón	パッド	2
4	36015391BA	Cavalotto manubrio superiore	Upper handlebar U-bolt	Pontet de guidon supérieur	Obere Lenkerklemmfaust	Braçadeira de guidador superior	Perno en U manillar superior	アッパーハンドルバー ークランプ	1
5	8301D751BA	Supporto ammortizzatore	Damper support	Support amortisseur	Federbeinhalter	Suporte do amortecedor	Soporte amortiguador	ダンパーマウント	1
6	97610191AA	Dado speciale M6	Special nut M6	Écrou spécial M6	Spezialmutter M6	Porca especial M6	Tuerca especial M6	専用ナット M6	2
7	77156723B	Vite TCEIF M6x35	TCEIF M6x35 screw	Vis TCHCF M6x35	Geflanschte Innensechskantschraube M6x35	Parafuso de cabeça cilíndrica flangeada com sextavado interno M6x35	Tornillo TCEIF M6x35	スクリュー TCEIF M6X35	2
8	36420161AA	Assieme ammortizzatore di sterzo	Steering damper assembly	Ensemble amortisseur de direction	Einheit Lenkungsdämpfer	Conjunto de amortecedor de direção	Conjunto amortiguador de dirección	ステアリングダンパー ーアセンブリ	1
9	77244353BA	Vite TBEI M6x20	TBEI screw M6x20	Vis TBHC M6x20	Linseninnensechskantschraube M6x20	Parafuso de cabeça abaulada com sextavado interno M6x20	Tornillo especial TBEI M6x20	スクリュー TBEI M6X20	1
10	77244393BA	Vite TBEI M6x30	TBEI screw M6x30	Vis TBHC M6x30	Linseninnensechskantschraube M6x30	Parafuso de cabeça abaulada com sextavado interno M6x30	Tornillo TBEI M6x30	スクリュー TBEI M6X30	1
11	71319961CA	Distanziale	Spacer	Entretoise	Distanzstück	Espaçador	Separador	スペーサー	1
12	7131B641AA	Distanziale	Spacer	Entretoise	Distanzstück	Espaçador	Separador	スペーサー	1
13	88641061A	Guarnizione OR	O-ring	Joint torique	O-Ring	Junta de vedação OR	Junta tórica	Oリングシール	2
14	85250291A	Rosetta	Washer	Rondelle	Unterlegscheibe	Anilha	Arandela	ワッシャー	1
15	84820112AA	Occhiello M8	Eyelet M8	Œillet M8	Öse M8	Oihal M8	Ojal M8	アイレット M8	1