

## Kit cover foro specchi Mirror hole cover kit



### Simbologia

Per una lettura rapida e razionale sono stati impiegati simboli che evidenziano situazioni di massima attenzione, consigli pratici o semplici informazioni.

Prestare molta attenzione al significato dei simboli, in quanto la loro funzione è quella di non dovere ripetere concetti tecnici o avvertenze di sicurezza. Sono da considerare, quindi, dei veri e propri "promemoria".

Consultare questa pagina ogni volta che sorgeranno dubbi sul loro significato.



#### Attenzione

La non osservanza delle istruzioni riportate può creare una situazione di pericolo e causare gravi lesioni personali e anche la morte.



#### Importante

Indica la possibilità di arrecare danno al veicolo e/o ai suoi componenti se le istruzioni riportate non vengono eseguite.



#### Note

Fornisce utili informazioni sull'operazione in corso.

### Riferimenti

I particolari evidenziati in grigio e riferimento numerico (Es. ①) rappresentano l'accessorio da installare e gli eventuali componenti di montaggio forniti a kit.

I particolari con riferimento alfabetico (Es. A) rappresentano i componenti originali presenti sul motoveicolo.

Tutte le indicazioni destro o sinistro si riferiscono al senso di marcia del motociclo.

### Avvertenze generali



#### Attenzione

Le operazioni riportate nelle pagine seguenti devono essere eseguite da un tecnico specializzato o da un'officina autorizzata DUCATI.



#### Attenzione

Le operazioni riportate nelle pagine seguenti se non eseguite a regola d'arte possono pregiudicare la sicurezza del pilota.



#### Note

Documentazione necessaria per eseguire il montaggio del Kit è il MANUALE OFFICINA, relativo al modello di moto in vostro possesso.



#### Note

Nel caso fosse necessaria la sostituzione di un componente del kit consultare la tavola ricambi allegata.

### Symbols

To allow quick and easy consultation, this manual uses graphic symbols to highlight situations in which maximum care is required, as well as practical advice or information.

Pay attention to the meaning of the symbols since they serve to avoid repeating technical concepts or safety warnings throughout the text. The symbols should therefore be seen as real reminders. Please refer to this page whenever in doubt as to their meaning.



#### Warning

Failure to follow these instructions might give rise to a dangerous situation and provoke severe personal injuries or even death.



#### Caution

Failure to follow these instructions might cause damages to the vehicle and/or its components.



#### Notes

Useful information on the procedure being described.

### References

Parts highlighted in grey and with a numeric reference (Example ①) are the accessory to be installed and any assembly components supplied with the kit.

Parts with an alphabetic reference (Example A) are the original components fitted on the vehicle.

Any right- or left-hand indication refers to the vehicle direction of travel.

### General notes



#### Warning

Carefully perform the operations on the following pages since they might negatively affect rider safety.



#### Warning

Carefully perform the operations on the following pages since they might negatively affect rider safety.



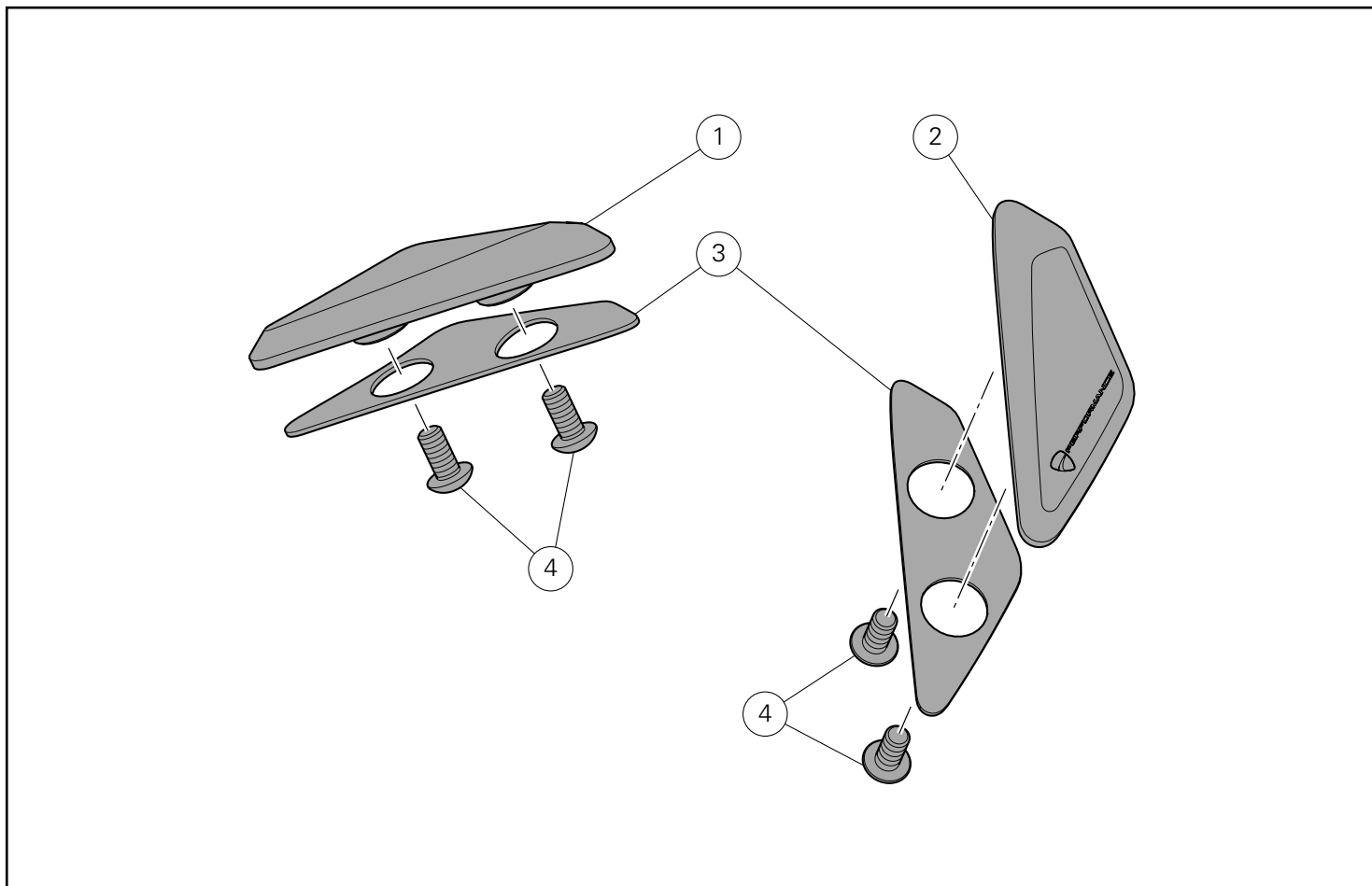
#### Notes

The following documents are necessary for assembling the Kit: WORKSHOP MANUAL of your bike model.



#### Notes

Should it be necessary to change any kit parts, please refer to the attached spare part table.



### Attenzione

Il presente kit è per utilizzo esclusivo su pista (esempio: gare sportive su circuiti).

Dopo il montaggio del kit, il motoveicolo non può circolare su strade pubbliche.

Il proprietario si impegna ad attenersi alle leggi e regolamenti vigenti sull'utilizzo in pista e sui motoveicoli da competizione.

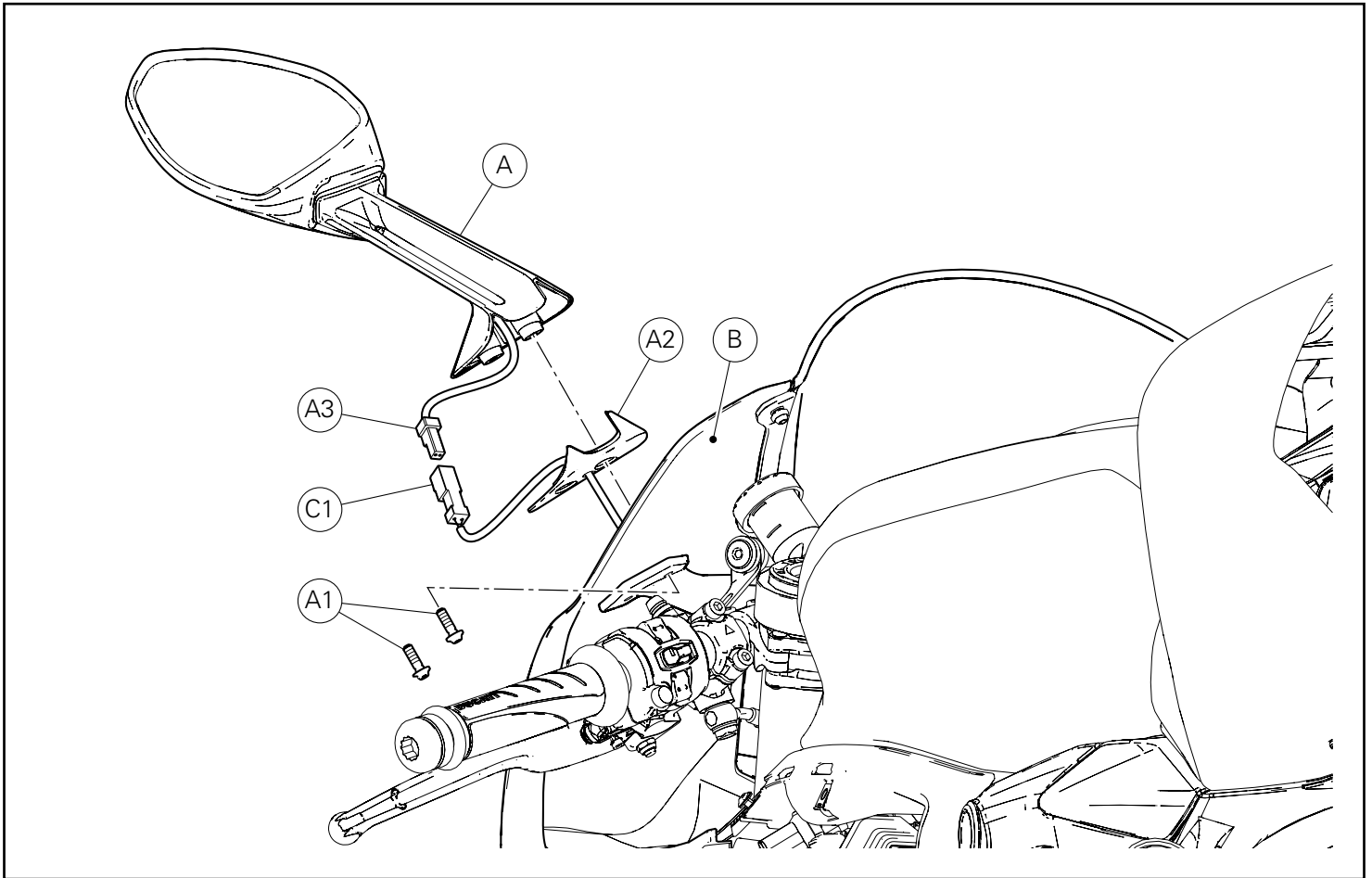


### Warning

This kit is for racing use only (e.g.: competitive trials on tracks). After mounting this exhaust kit, the vehicle cannot be used on public roads.

Owner is responsible for compliance with all laws concerning racing use and competition vehicles.

Pos.	Denominazione	Description
1	Cover foro specchio destro	RH mirror hole cover
2	Cover foro specchio sinistro	LH mirror hole cover
3	Guarnizione cover	Cover seal
4	Vite TBEI M5x10	TBEI screw M5x10



### Smontaggio componenti originali

#### Smontaggio specchi retrovisori

Svitare le n.2 viti (A1) di fissaggio dello specchio retrovisore sinistro (A).

Separare lo specchio retrovisore sinistro (A) dal cupolino (B) prestando attenzione al cablaggio.

Aprire la guarnizione (A2) specchio-cupolino e scollegare il connettore (A3) dell'indicatore di direzione dal cablaggio (C1).

Ripetere la stessa operazione per lo smontaggio dello specchietto retrovisore destro.

Riporre gli specchi avvolgendoli con materiale protettivo per evitare di danneggiarli.

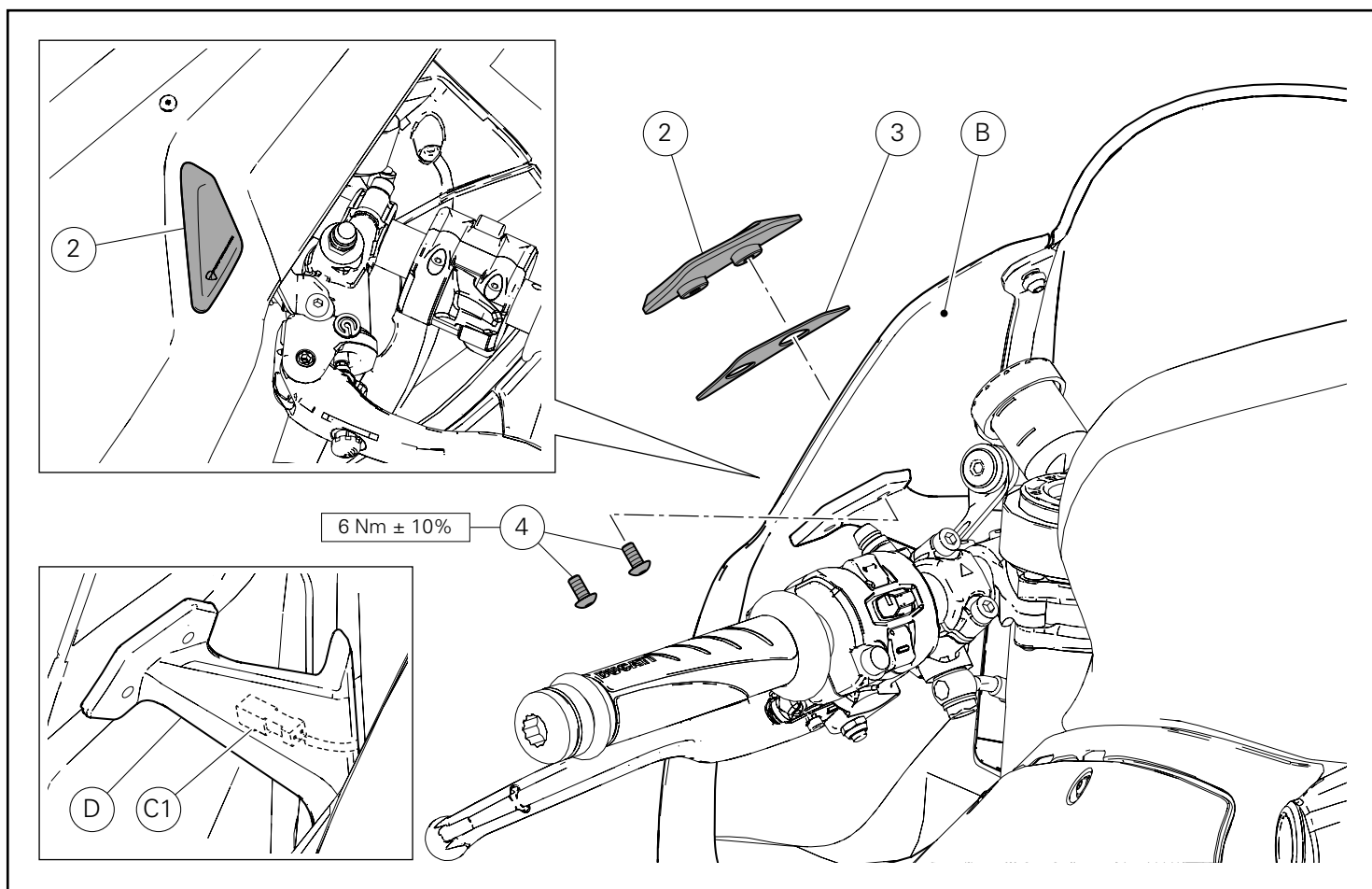
### Removing the original components

#### Removing the rear-view mirrors

Loosen no.2 screws (A1) fastening LH rear-view mirror (A). Separate LH rear-view mirror (A) from headlight fairing (B) paying attention to the wiring.

Separate rear-view mirror-headlight fairing gasket (A2) and disconnect turn indicator connector (A3) from wiring (C1).

Repeat the same procedure to remove RH rear-view mirror. Lay down the mirrors and wrap them with protective material to prevent damage.



## Montaggio componenti kit

### ● Importante

Verificare, prima del montaggio, che tutti i componenti risultino puliti e in perfetto stato.  
Adottare tutte le precauzioni necessarie per evitare di danneggiare qualsiasi parte nella quale ci si trova ad operare.

### Montaggio cover

Inserire il cavo cablaggio (C1) nella gola del telaietto anteriore (D).  
Montare la guarnizione (3) sulla cover sinistra (2).  
Posizionare la cover sinistra (2) in corrispondenza dell'asola posta sul cupolino (B) e impuntare le n.2 viti (4).  
Serrare le n.2 viti (4) alla coppia indicata.  
Eseguire le stesse operazioni per montare la cover specchio destro (1).

## Kit installation

### ● Caution

Check that all components are clean and in perfect condition before installation.  
Adopt any precaution necessary to avoid damages to any part of the motorcycle you are working on.

### Cover assembly

Fit wiring cable (C1) in the groove on front subframe (D).  
Fit seal (3) on LH cover (2).  
Position LH cover (2) on the slot of headlight fairing (B) and start no. 2 screws (4).  
Tighten the no.2 screws (4) to the specified torque.  
Carry out the same procedures to assemble RH mirror cover (1).

## Kit cache trou de rétroviseurs Kit linker Zusatz-Umschalter



### Symboles

Pour faciliter la consultation de ce manuel, des symboles signalent des situations exigeant le maximum d'attention, des conseils pratiques ou de simples informations. Lire attentivement la signification de ces symboles car ils renvoient à des concepts techniques ou des consignes de sécurité de la plus grande importance. Ils doivent être considérés comme de véritables « aide-mémoire ». Toujours consulter cette page en cas de doute concernant leur signification.



#### Attention

La non-observance des instructions reportées ci-dessous peut créer une situation dangereuse et provoquer de graves lésions personnelles voire la mort.



#### Important

Indique la possibilité d'endommager le véhicule et/ou ses composants si les instructions reportées ci-dessous ne sont pas suivies.



#### Remarques

Fournit des informations utiles sur l'opération en cours.

### Références

Les pièces surlignées en gris et la référence numérique (Ex. ①) représentent l'accessoire à installer et les composants de montage éventuels fournis en kit.

Les pièces avec référence alphabétique (Ex. Ⓐ) représentent les composants d'origine présents sur le motorcycle.

Toutes les indications droite ou gauche se réfèrent au sens de marche la moto.

### Avertissements généraux



#### Attention

Les opérations indiquées dans les pages suivantes, au cas où elles ne seraient pas effectuées selon les règles de l'art pourraient compromettre la sécurité du pilote.



#### Attention

Les opérations indiquées dans les pages suivantes, au cas où elles ne seraient pas effectuées selon les règles de l'art pourraient compromettre la sécurité du pilote.



#### Remarques

La documentation nécessaire pour effectuer la pose du Kit est le : MANUEL D'ATELIER, relatif au modèle de moto en votre possession.



#### Remarques

Au cas où il serait nécessaire d'effectuer le remplacement d'un composant du kit, il faudra consulter la planche relative aux pièces détachées ci-jointe.

### Symbole

Zum schnellen und übersichtlichen Lesen werden Symbole verwendet, die außerordentlich wichtige Situationen, praktische Ratschläge oder auch nur einfache Informationen hervorheben. Der Bedeutung dieser Symbole ist besondere Aufmerksamkeit zu schenken, da sich hierdurch das ständige Wiederholen von technischen Konzepten oder Sicherheitshinweisen erübrigt. Sie stellen daher regelrechte „Merker“ dar. Diese Seite ist immer dann zur Hand zu nehmen, wenn Zweifel über die Bedeutung eines Symbols bestehen sollten.



#### Achtung

Eine Nichtbeachtung der hier wiedergegebenen Anweisungen kann Gefahrensituationen schaffen und zu schweren Verletzungen und auch zum Tod führen.



#### Wichtig

Weist darauf hin, dass bei Nichteinhaltung der hier wiedergegebenen Anweisungen die Möglichkeit für Schäden am Fahrzeug und/oder seiner Komponenten besteht.



#### Hinweis

Übermittelt nützliche Informationen zum betreffenden Arbeitseingriff.

### Bezugsangaben

Die grau gekennzeichneten Bestandteile mit numerischem Bezug (Bsp. ①) geben das zu installierende Bestandteil und die eventuellen, im Kit enthaltenen Montagekomponenten wieder.

Die Bestandteile mit alphabetischem Bezug (Bsp. Ⓐ) geben die Original-Bestandteile wieder, die am Motorrad verbaut wurden.

Alle Angaben wie „rechts“ oder „links“ beziehen sich auf die Fahrtrichtung des Motorrads.

### Allgemeine Warnhinweise



#### Achtung

Werden die auf den folgenden Seiten beschriebenen Arbeitsmaßnahmen nicht fachgerecht ausgeführt, kann sich dies auf die Sicherheit des Fahrers auswirken.



#### Achtung

Werden die auf den folgenden Seiten beschriebenen Arbeitsmaßnahmen nicht fachgerecht ausgeführt, kann sich dies auf die Sicherheit des Fahrers auswirken.



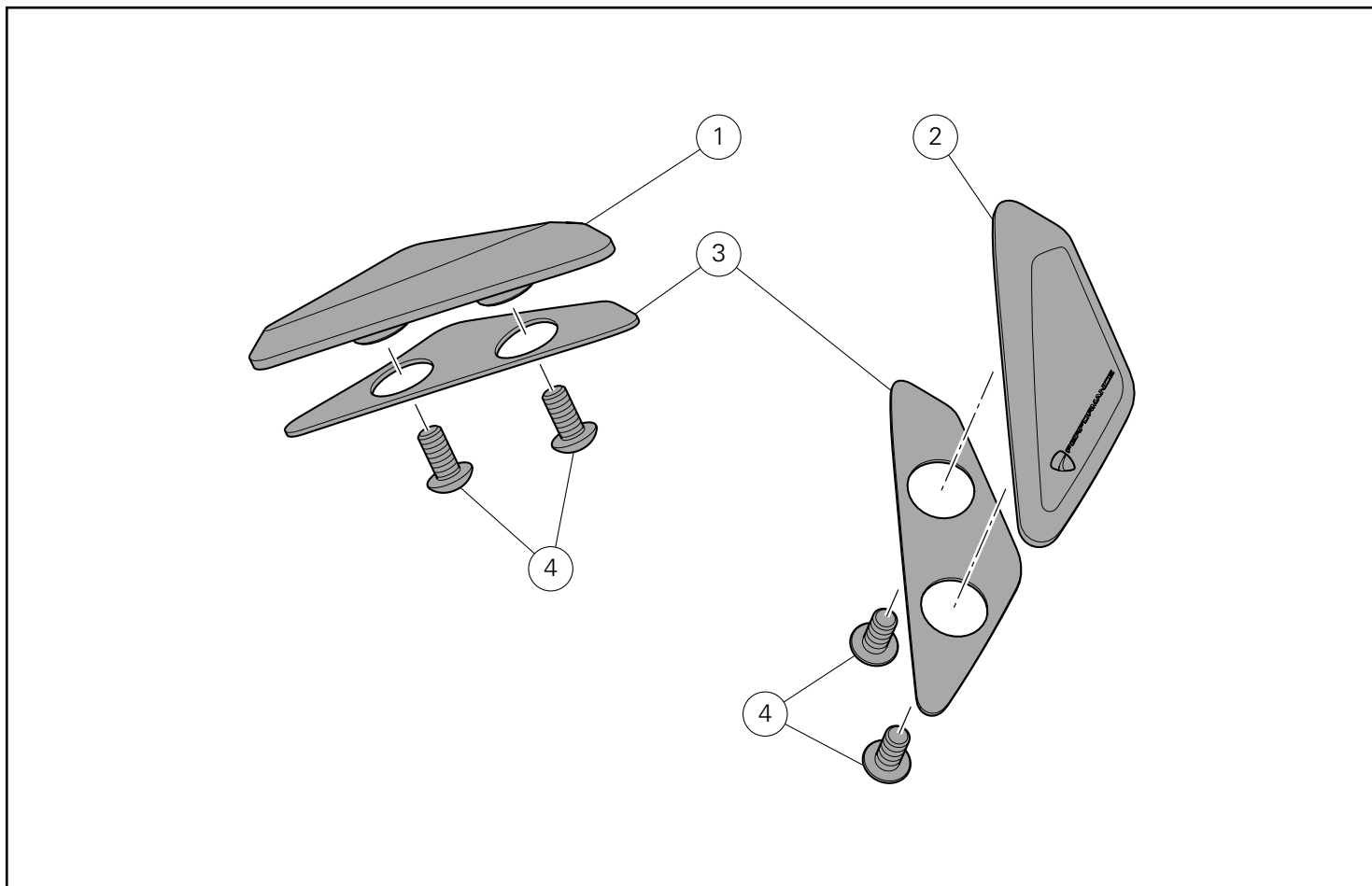
#### Hinweis

Für die Montage des Kits sind folgende Unterlagen erforderlich: WERKSTATTHANDBUCH, des sich in Ihrem Besitz befindlichen Motorrads.



#### Hinweis

Sollte sich der Austausch eines Bestandteils des Kits als erforderlich erweisen, ist dazu Bezug auf die beiliegende Ersatzteilliste zu nehmen.



**Attention**

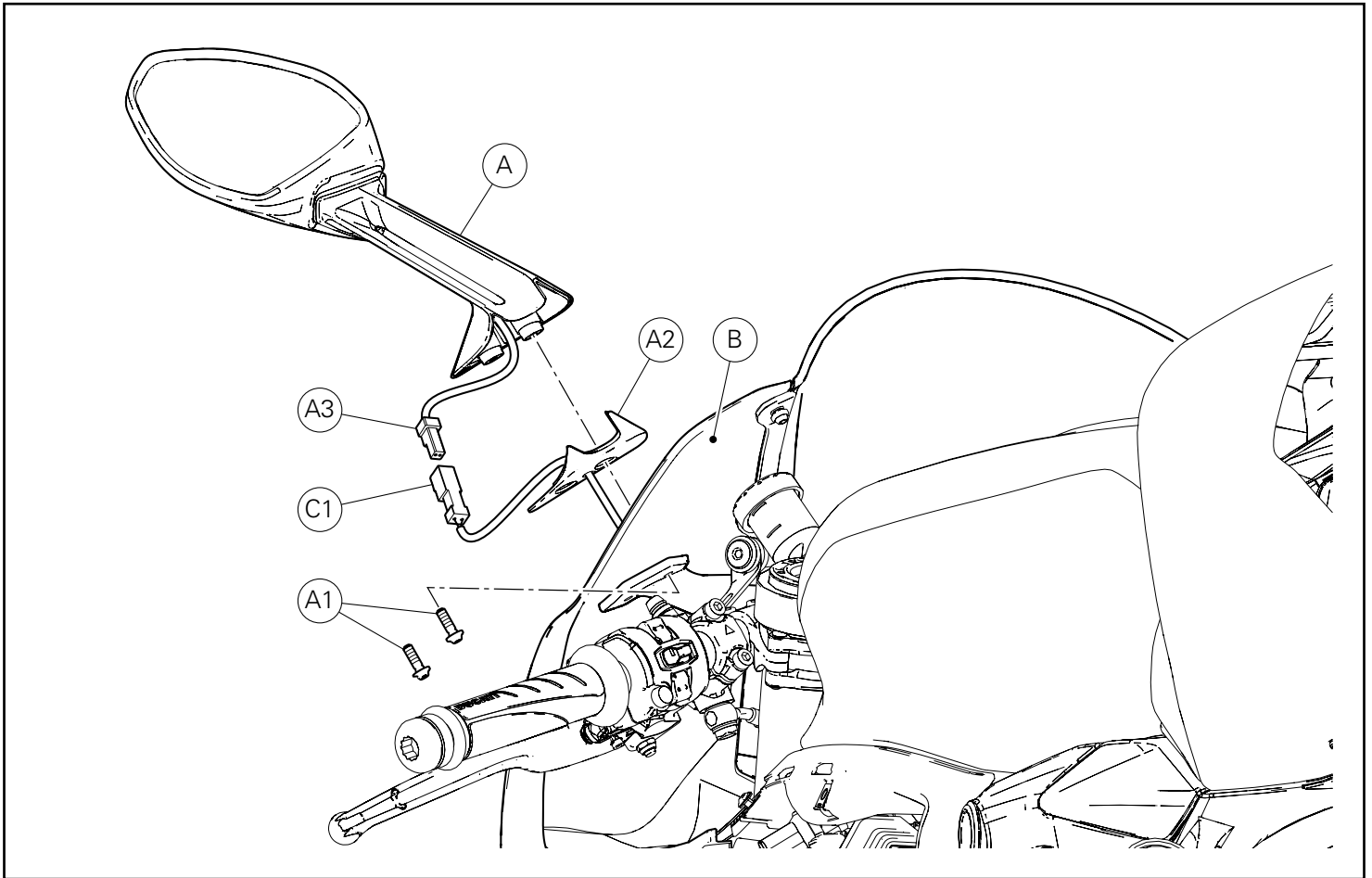
Ce kit est pour une utilisation exclusivement sur piste (ex. compétition sportive sur circuit).  
Après l'installation du kit, le motorcycle ne peut pas circuler sur des voies publiques.  
Le propriétaire s'engage formellement à se conformer aux lois et règlements sur l'usage des motorcycles sur piste et sur les motorcycles de compétition.



**Achtung**

Das vorliegende Kit ist ausschließlich zur Anwendung auf der Rennstrecke ausgelegt (Beispiel: Rennen auf Rennbahnen).  
Nach der Montage des Auspuffkits darf das Motorrad nicht mehr auf öffentlichen Straßen gefahren werden.  
Der Eigentümer verpflichtet sich, die für den Einsatz auf Rennstrecken und für Rennmotorräder geltenden Gesetze und Verordnungen zu beachten.

Pos.	Designation	Bezeichnung
1	Cache trou de rétroviseur droit	Cover Bohrung rechter Rückspiegel
2	Cache trou de rétroviseur gauche	Cover Bohrung linker Rückspiegel
3	Joint de cache	Dichtung der Cover
4	Vis TBHC M5x10	Linseninnensechskantschraube M5x10



## Dépose composants d'origine

### Dépose des rétroviseurs

Desserrer les 2 vis (A1) de fixation du rétroviseur gauche (A).  
Séparer le rétroviseur gauche (A) de la bulle (B) en faisant attention au câblage.

Ouvrir le joint (A2) rétroviseur-bulle et débrancher le connecteur (A3) du clignotant du câblage (C1).

Répéter la même opération pour déposer le rétroviseur droit.  
Ranger les rétroviseurs en les enveloppant avec du matériel de protection pour éviter de les endommager.

## Ausbau der Original-Bestandteile

### Abnahme der Rückspiegel

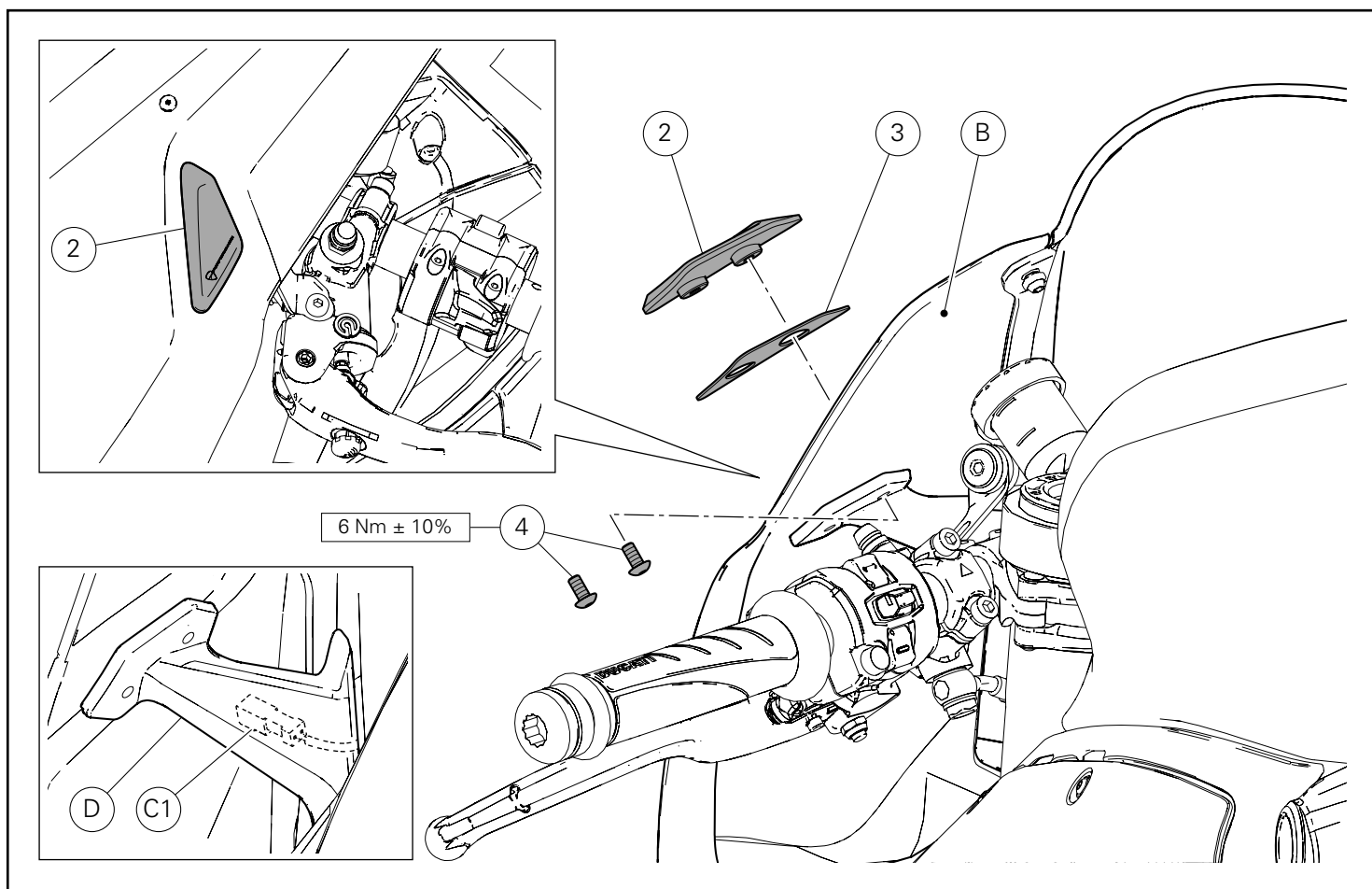
Die 2 Befestigungsschrauben (A1) des linken Rückspiegels (A) lösen.

Den linken Rückspiegel (A) von der Cockpitverkleidung (B) trennen und dabei auf die Verkabelung achten.

Die Dichtung (A2) zwischen Rückspiegel-Cockpitverkleidung öffnen und den Verbinder (A3) des Blinkers von der Verkabelung (C1) trennen.

Diesen Vorgang für die Abnahme des rechten Rückspiegels wiederholen.

Die Spiegel in Schutzmaterial einwickeln, so dass sie nicht beschädigt werden, dann einlagern.



## Pose composants kit

### ● Important

Vérifier, avant la pose, que tous les composants sont propres et en parfait état.

Adopter toutes les précautions nécessaires pour éviter d'endommager la surface externe des composants où on opère.

### Pose du cache

Introduire le fil du câblage (C1) dans la gorge du sous-cadre avant (D).

Poser le joint (3) sur le cache gauche (2).

Positionner le cache gauche (2) au niveau du cran situé sur la bulle (B) et présenter les 2 vis (4).

Serrer les 2 vis (4) au couple prescrit.

Suivre les mêmes marches pour la pose du cache rétroviseur droit (1).

## Montage der Komponenten des Kits

### ● Wichtig

Vor der Montage überprüfen, dass sich alle Komponenten im sauberen und perfekten Zustand befinden.

Alle erforderlichen Vorsichtsmaßnahmen treffen, um eine Beschädigung der Oberflächen der Komponenten, die vom Eingriff betroffen sind, zu vermeiden.

### Montage der Cover

Das Kabel der Verkabelung (C1) in die Nut des vorderen Rahmenaufsatzes (D) einfügen.

Die Dichtung (3) an der linken Cover (2) montieren.

Die linke Cover (2) am Langloch der Cockpitverkleidung (B) anordnen und die 2 Schrauben (4) ansetzen.

Die 2 Schrauben (4) mit dem angegebenen Anzugsmoment anziehen.

Dieselben Arbeitsschritte für die Montage der Cover des rechten Rückspiegels (1) wiederholen.



## Kit cobertura com furo para espelhos Mirror hole cover kit



### Símbolos

Para uma leitura rápida e racional, foram utilizados símbolos que evidenciam situações de máxima atenção, conselhos práticos ou simples informações. Preste muita atenção ao significado dos símbolos, pois a sua função é a de evitar a repetição de conceitos técnicos ou de avisos de segurança. Portanto, os símbolos devem ser considerados como verdadeiros "lembretes". Consulte esta página sempre que tiver dúvidas acerca do seu significado.



#### Atenção

O não cumprimento das instruções mostradas pode criar uma situação de perigo e causar graves lesões pessoais e até mesmo a morte.



#### Importante

Indica a possibilidade de causar danos ao veículo e/ou aos seus componentes se as instruções mostradas não forem executadas.



#### Notas

Fornecer informações úteis sobre a operação em curso.

### Referências

Os detalhes evidenciados em cinza e com referência numérica (Ex. ①) representam o acessório a ser instalado e os eventuais componentes de montagem fornecidos como kit.

Os detalhes com referência alfabética (Ex. Ⓐ) representam os componentes originais presentes na moto.

Todas as indicações direita ou esquerda, referem-se ao sentido de marcha da moto.

### Advertências gerais



#### Atenção

As operações mostradas nas páginas a seguir, se não forem executadas com boa técnica, podem prejudicar a segurança do condutor.



#### Atenção

As operações mostradas nas páginas a seguir, se não forem executadas com boa técnica, podem prejudicar a segurança do condutor.



#### Notas

Documentação necessária para executar a montagem do Conjunto: MANUAL DE OFICINA, relativo ao modelo de moto em sua posse.



#### Notas

Caso seja necessária a substituição de um componente do conjunto, consulte o quadro de peças de reposição em anexo.

### Symbols

To allow quick and easy consultation, this manual uses graphic symbols to highlight situations in which maximum care is required, as well as practical advice or information.

Pay attention to the meaning of the symbols since they serve to avoid repeating technical concepts or safety warnings throughout the text. The symbols should therefore be seen as real reminders. Please refer to this page whenever in doubt as to their meaning.



#### Warning

Failure to follow these instructions might give rise to a dangerous situation and provoke severe personal injuries or even death.



#### Caution

Failure to follow these instructions might cause damages to the vehicle and/or its components.



#### Notes

Useful information on the procedure being described.

### References

Parts highlighted in grey and with a numeric reference (Example ①) are the accessory to be installed and any assembly components supplied with the kit.

Parts with an alphabetic reference (Example Ⓐ) are the original components fitted on the vehicle.

Any right- or left-hand indication refers to the vehicle direction of travel.

### General notes



#### Warning

Carefully perform the operations on the following pages since they might negatively affect rider safety.



#### Warning

Carefully perform the operations on the following pages since they might negatively affect rider safety.



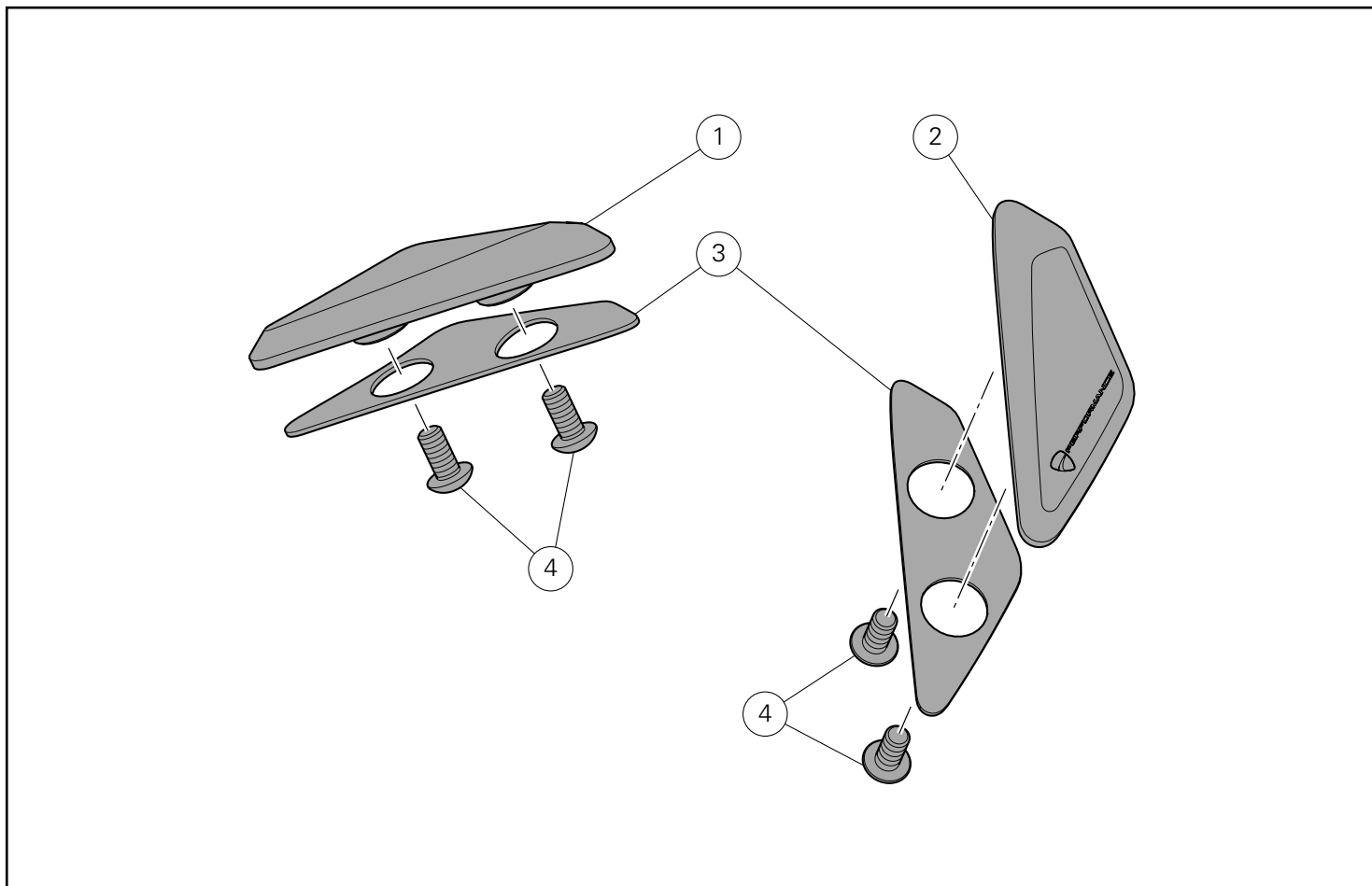
#### Notes

The following documents are necessary for assembling the Kit: WORKSHOP MANUAL of your bike model.



#### Notes

Should it be necessary to change any kit parts, please refer to the attached spare part table.



**Atenção**

Este conjunto deve ser utilizado exclusivamente na pista (exemplo: competições desportivas em circuitos).

Após a montagem do kit, a moto não pode circular em estradas públicas.

O proprietário empenha-se em respeitar as leis e regulamentos em vigor sobre a utilização na pista e sobre as motos de competição.

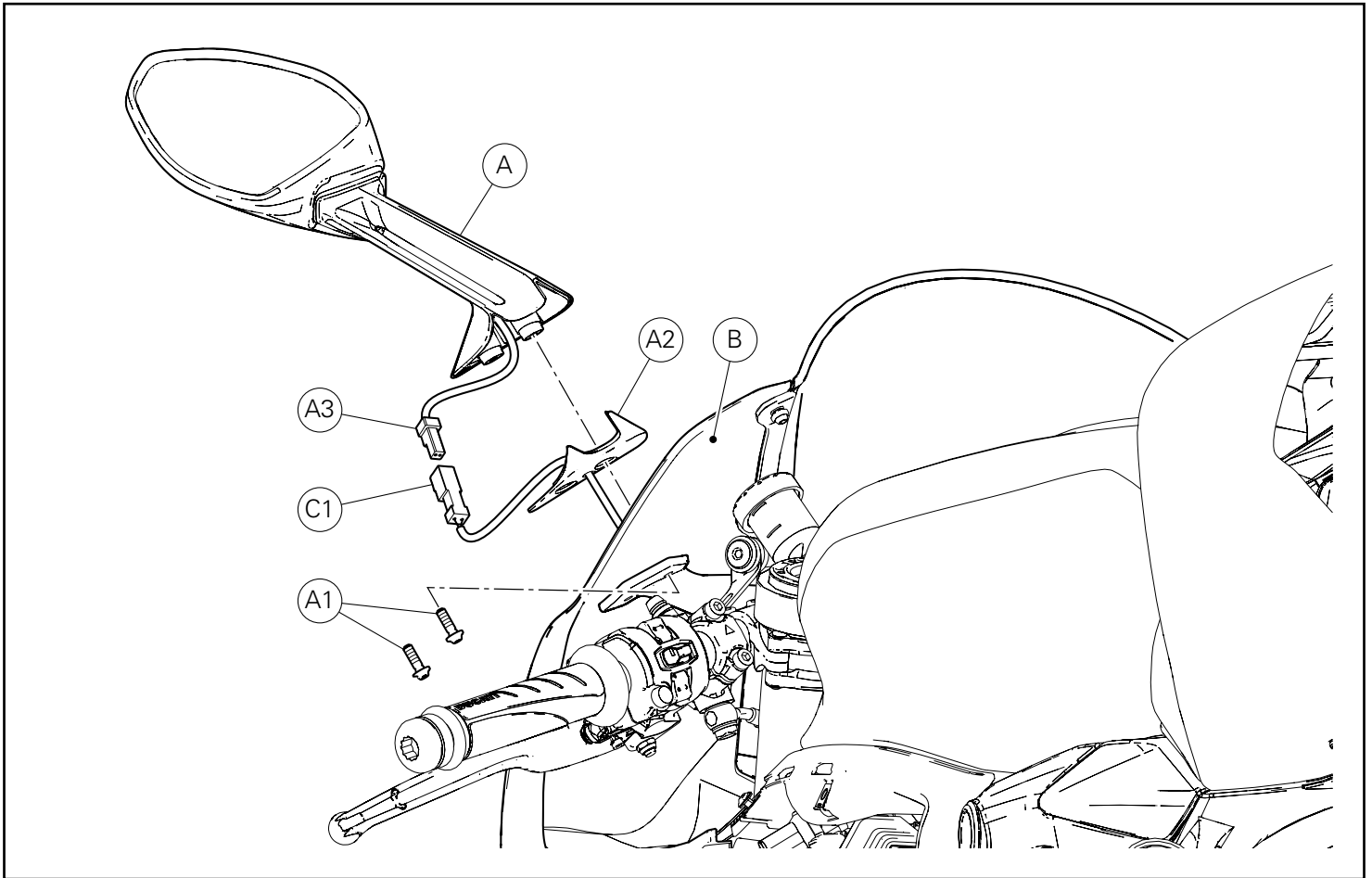


**Warning**

This kit is for racing use only (e.g.: competitive trials on tracks). After mounting this exhaust kit, the vehicle cannot be used on public roads.

Owner is responsible for compliance with all laws concerning racing use and competition vehicles.

Pos.	Denominacion	Description
1	Cobertura com furo para espelho da direita	RH mirror hole cover
2	Cobertura com furo para espelho da esquerda	LH mirror hole cover
3	Junta de vedação da cobertura	Cover seal
4	Parafuso de cabeça abaulada com sextavado interno M5x10	TBEI screw M5x10



## Desmontaje componentes originales

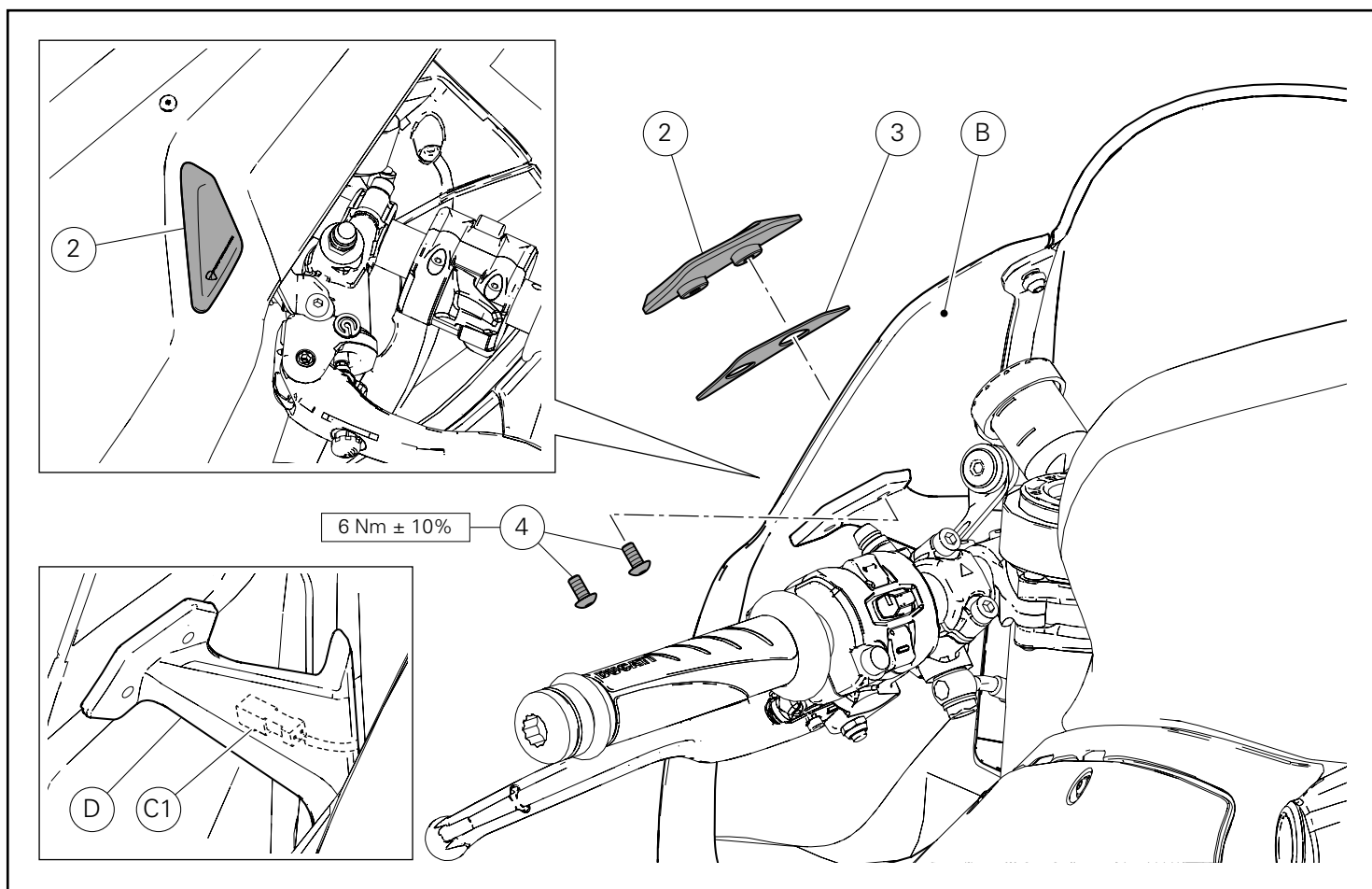
### Desmontagem dos espelhos retrovisores

Desatarraxe os 2 parafusos (A1) de fixação do espelho retrovisor esquerdo (A).  
Separe o espelho retrovisor esquerdo (A) da cúpula (B), prestando atenção à cablagem.  
Abra a junta de vedação (A2) do espelho-cúpula e desligue o conector (A3) do indicador de direção da cablagem (C1).  
Repita a mesma operação para a desmontagem do espelho retrovisor direito.  
Reponha os espelhos envolvendo-os com material de proteção para evitar que se danifiquem.

## Removing the original components

### Removing the rear-view mirrors

Loosen no.2 screws (A1) fastening LH rear-view mirror (A).  
Separate LH rear-view mirror (A) from headlight fairing (B) paying attention to the wiring.  
Separate rear-view mirror-headlight fairing gasket (A2) and disconnect turn indicator connector (A3) from wiring (C1).  
Repeat the same procedure to remove RH rear-view mirror.  
Lay down the mirrors and wrap them with protective material to prevent damage.



## Montagem dos componentes

### ● Importante

Verifique, antes da montagem, se todos os componentes estão limpos e em perfeito estado.  
Adote todas as precauções necessárias para evitar danificar qualquer peça com a qual deve trabalhar.

### Montagem da cobertura

Insira o cabo da cablagem (C1) no canal do subchassi dianteiro (D).  
Monte a junta de vedação (3) na cobertura esquerda (2).  
Posicione a cobertura esquerda (2) em correspondência do olhal colocado na cúpula (B) e encoste os 2 parafusos (4).  
Aperte os 2 parafusos (4) ao binário indicado.  
Realize as mesmas operações para montar a cobertura do espelho direito (1).

## Kit installation

### ● Caution

Check that all components are clean and in perfect condition before installation.  
Adopt any precaution necessary to avoid damages to any part of the motorcycle you are working on.

### Cover assembly

Fit wiring cable (C1) in the groove on front subframe (D).  
Fit seal (3) on LH cover (2).  
Position LH cover (2) on the slot of headlight fairing (B) and start no. 2 screws (4).  
Tighten the no.2 screws (4) to the specified torque.  
Carry out the same procedures to assemble RH mirror cover (1).

## Kit cover orificio espejos ミラーホールカバーキット



### Símbolos

Para una lectura rápida y racional se han empleado símbolos que evidencian situaciones de máxima atención, consejos prácticos o simples informaciones. Prestar mucha atención al significado de los símbolos porque su función consiste en omitir la repetición de conceptos técnicos o advertencias de seguridad. Los símbolos deben considerarse como verdaderos "apuntes". Consultar esta página cada vez que se tengan dudas sobre su significado.



#### Atención

El incumplimiento de las instrucciones indicadas puede crear una situación de peligro y ocasionar graves lesiones e incluso la muerte.



#### Importante

Indica la posibilidad de provocar un daño al vehículo y/o a sus componentes si no se siguen las instrucciones indicadas.



#### Notas

Suministra útiles informaciones sobre la operación en curso.

### Referencias

Las partes resaltadas en gris y la referencia numérica (Por ej. ①) representan el accesorio que se debe instalar y los eventuales componentes de montaje suministrados en el kit.

Las partes con referencia alfabética (Por ej. Ⓐ) representan los componentes originales presentes en la motocicleta.

Todas las indicaciones derecha o izquierda se refieren al sentido de marcha de la motocicleta.

### Advertencias generales



#### Atención

Las operaciones descritas en las siguientes páginas deben realizarse correctamente para no perjudicar la seguridad del piloto.



#### Atención

Las operaciones descritas en las siguientes páginas deben realizarse correctamente para no perjudicar la seguridad del piloto.



#### Notas

La documentación necesaria para realizar el montaje del Kit es el: MANUAL DE TALLER, relativo al modelo de moto en vuestro poder.



#### Notas

Si fuera necesario sustituir un componente del kit, consultar la tabla de recambios adjunta.

### シンボル

素早くかつ合理的に読み進めることができるように、本マニュアルではいくつかのシンボルを導入し、最大限の注意を払う必要がある状況や、推奨事項、または一般情報を明確にしています。技術的概念や安全に関する警告を繰り返し記載する必要がないように機能しているので、各シンボルの意味に十分注意してください。シンボルは、実際上の“覚え書き”であると考えてください。シンボルなどの意味がわからなくなったり疑問に思う場合は、必ずこのページで調べるようにしてください。



#### 注記

この説明書に従わずに使用すると危険な状況を招き、重大なけが、あるいは死をももたらす原因となることがあります。



#### 重要

この説明書に従わずに使用すると、車体及び/ 又はその部品に損害を招く可能性があります



#### 参考

操作中の内容に関する有用な情報を掲載しています。

### 参照

灰色で表示する部品、および参照番号 (Es. ①) で表示する部品は、キットに付属する取り付け部品および組み立て部品を示します。

参照アルファベット (Es. Ⓐ) で表示する部品は、車両に付属するオリジナル部品を示します。

すべての右及び左の指示は車体の進行方向を向いたものです。

### 一般警告事項



#### 警告

以下のページに記載されている作業が規定通りに実施されない場合、ライダーの安全性を脅かすおそれがあります。



#### 警告

以下のページに記載されている作業が規定通りに実施されない場合、ライダーの安全性を脅かすおそれがあります。



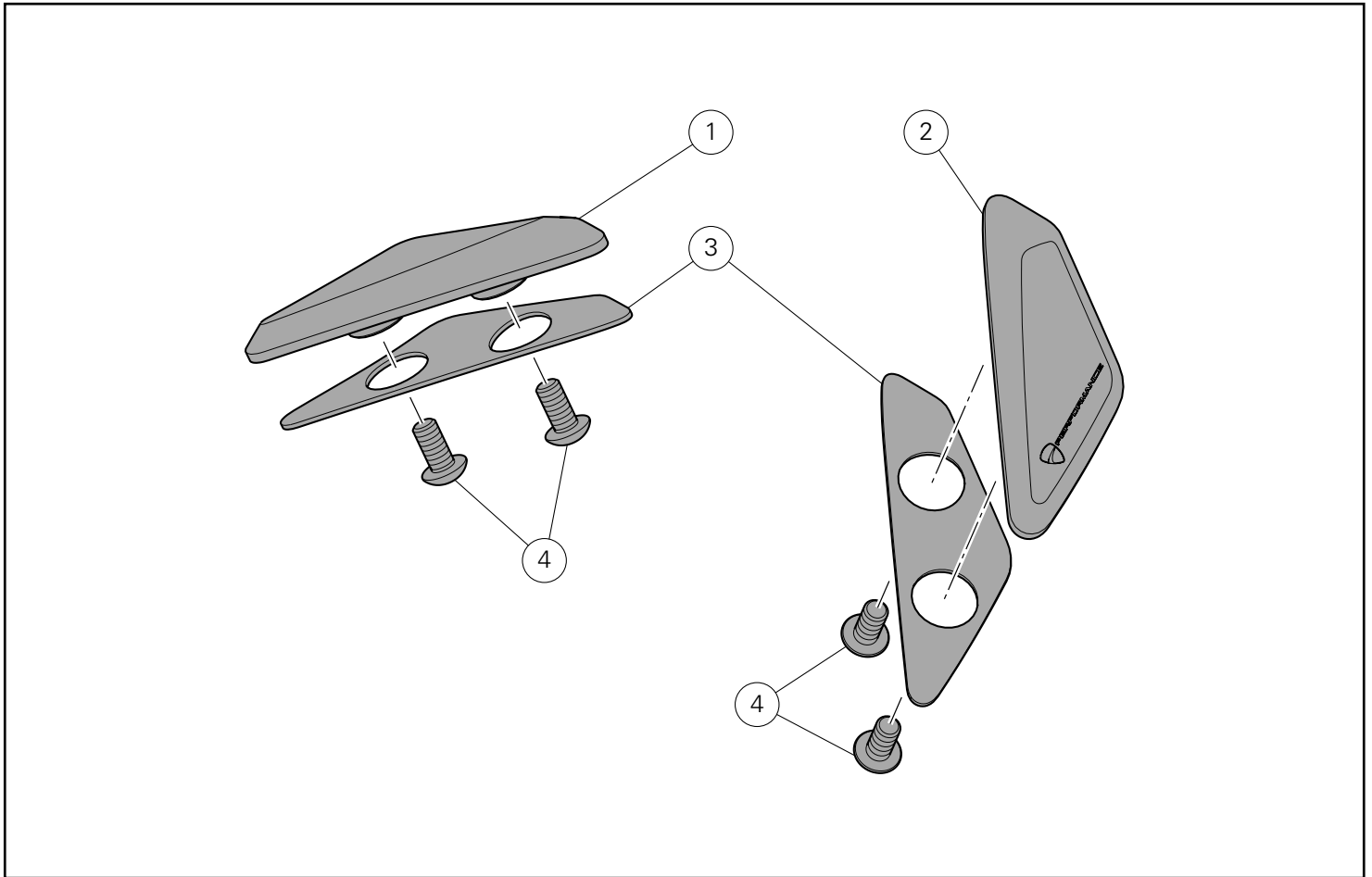
#### 参考

キットの取り付けに必要な資料：お手持ちの車両モデルに対応するワークショップマニュアル。



#### 参考

キットの部品を交換する必要がある場合は、添付のスペアパーツ表を参照してください。



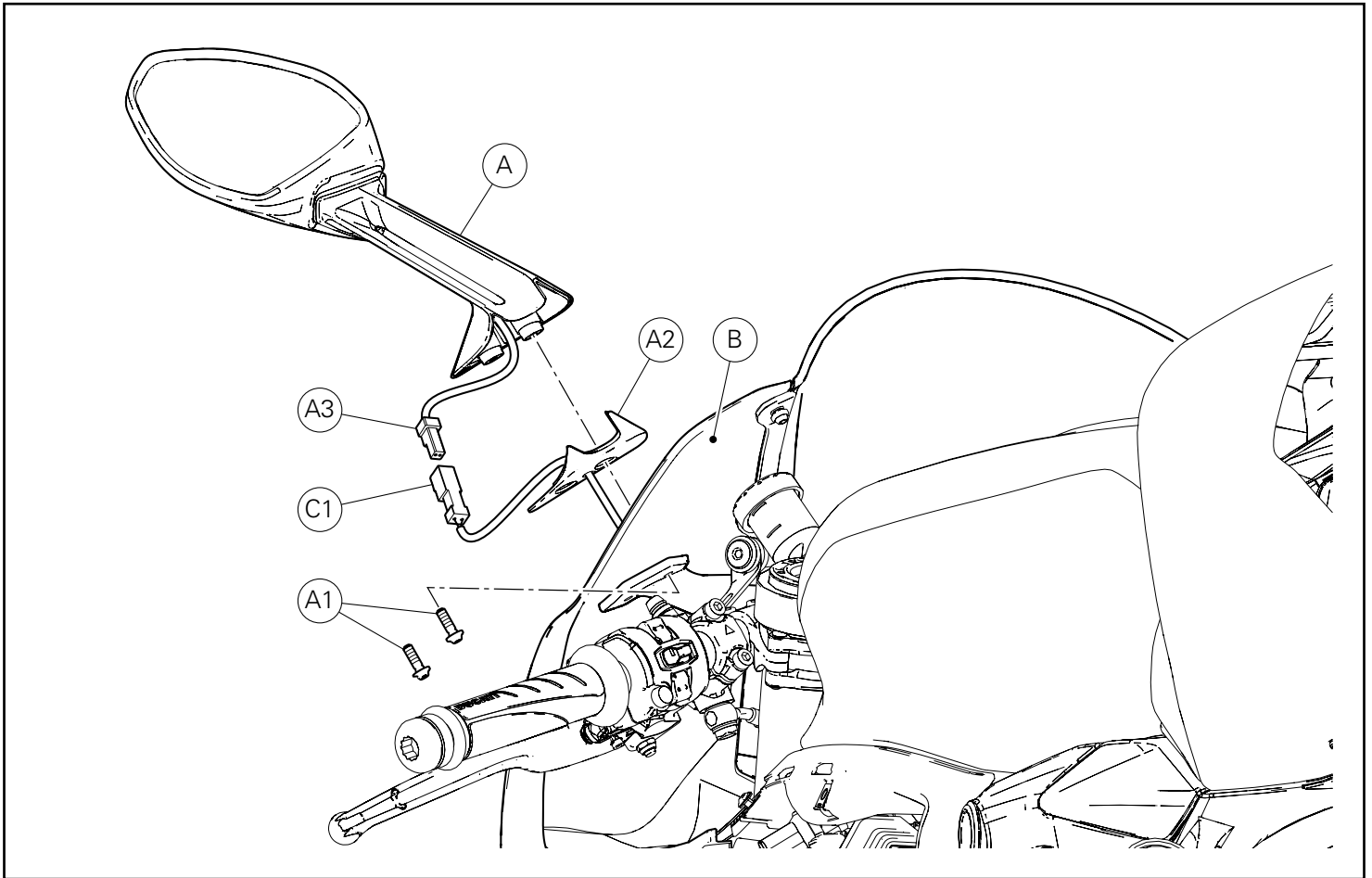
**⚠** Atención

El presente kit es para usar exclusivamente en pista (por ejemplo: competencias deportivas en circuitos).  
Después del montaje del kit, la motocicleta no podrá circular en carreteras públicas.  
El propietario se compromete a cumplir con todas las leyes y regulaciones sobre el uso en pistas y sobre motocicletas de carreras.

**⚠** 注記

本キットはサーキットでの使用専用です（例：サーキットでの競技）。  
本キットを取り付けた車両は一般公道を走行することはできません。  
車両の所有者はサーキット走行やレース用バイクに関連する法律および規制を必ず遵守してください。

Pos.	Denominación	説明
1	Cover orificio espejo derecho	右ミラーホールカバー
2	Cover orificio espejo izquierdo	左ミラーホールカバー
3	Junta cover	カバーシール
4	Tornillo TBEI M5x10	スクリュー TBEI M5X10



## Desmontaje componentes originales

### Desmontaje espejos retrovisores

Desatornillar los 2 tornillos (A1) de fijación del espejo retrovisor izquierdo (A).

Separar el espejo retrovisor izquierdo (A) de la cúpula (B), prestando mucha atención al cableado.

Abrir la junta (A2) espejo-cúpula y desconectar el conector (A3) del indicador de dirección del cableado (C1).

Repetir la misma operación para desmontar el espejo retrovisor derecho.

Proteger los espejos envolviéndolos con material de protección para evitar que se dañen.

## オリジナル部品の取り外し

### リアビューミラーの取り外し

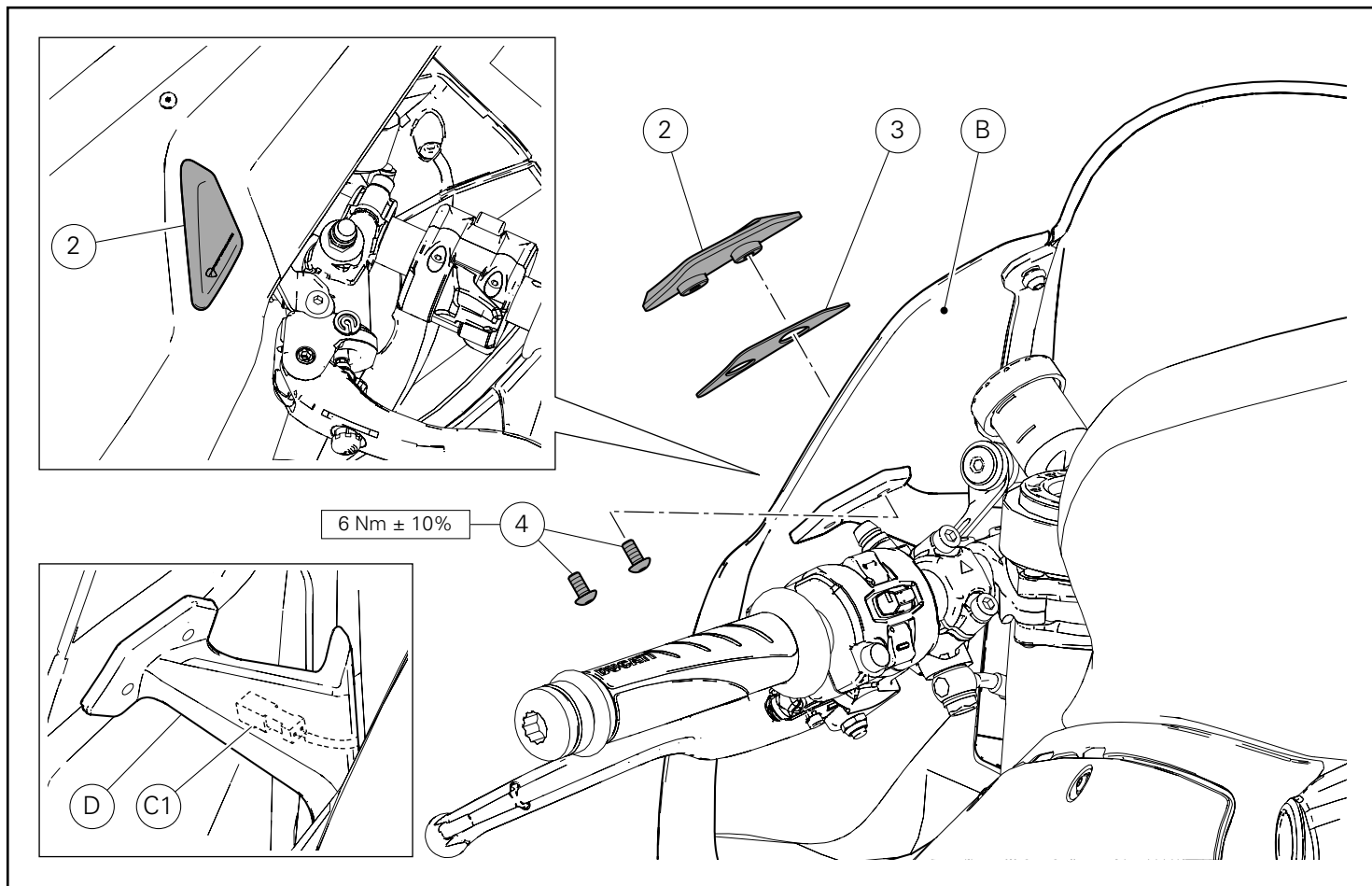
左リアビューミラー (A) を固定している 2 本のスクリー (A1) を緩めて外します。

配線に注意しながら、左リアビューミラー (A) をヘッドライトフェアリング (B) から外します。

ミラー/ヘッドライトフェアリングのガスケット (A2) を開き、ターンインジケータのコンネクター (A3) を配線 (C1) から切り離します。

右リアビューミラーの取り外しについても同様の操作を繰り返します。

損傷ないようにミラーに保護素材を巻きつけて置いておきます。



## Montaje componentes kit

### ● Importante

Controlar, antes del montaje, que todos los componentes se encuentren limpios y en perfecto estado.  
Adoptar todas las precauciones necesarias para evitar daños en la superficie exterior de los componentes donde se debe operar.

### Montaje cover

Introducir el cable cableado (C1) en la ranura del subchasis delantero (D).  
Montar la junta (3) en el cover izquierdo (2).  
Colocar el cover izquierdo (2) en correspondencia con el ojal situado en la cúpula (B) e introducir los 2 tornillos (4).  
Ajustar los 2 tornillos (4) al par de apriete indicado.  
Realizar las mismas operaciones para montar el cover espejo derecho (1).

## キット部品の取り付け

### ● 重要

取り付け前にすべての部品に汚れがなく、完璧な状態であることを確認します。  
作業する部品の外側表面を傷つけないために、必要な予防措置を取ってください。

### カバーの取り付け

配線ケーブル (C1) をフロントサブフレーム (D) の溝に挿入します。  
シール (3) を左カバー (2) に取り付けます。  
左カバー (2) をヘッドライトフェアリング (B) の穴の位置に配置し、2本のスクリュー (4) を差し込みます。  
2本のスクリュー (4) を規定のトルクで締め付けます。  
右ミラーカバー (1) の取り付けについても同じ作業をおこないます。





**DUCATI** PERFORMANCE accessories

## レース専用部品 ご注文書

### ご注文商品

1 P/N

商品名

2 P/N

商品名

3 P/N

商品名

4 P/N

商品名

5 P/N

商品名

### お客様ご記入欄

私は上記レース専用部品を下記車両に装着し、サーキット走行のみに利用し、一般公道には利用しません。

車台番号 ZDM

モデル名

お客様署名

ご注文日

### ドゥカティ正規ネットワーク店記入欄

お客様に上記レース専用部品を販売し、レース専用部品のご利用方法を説明いたしました。

販売店署名

販売日

年

月

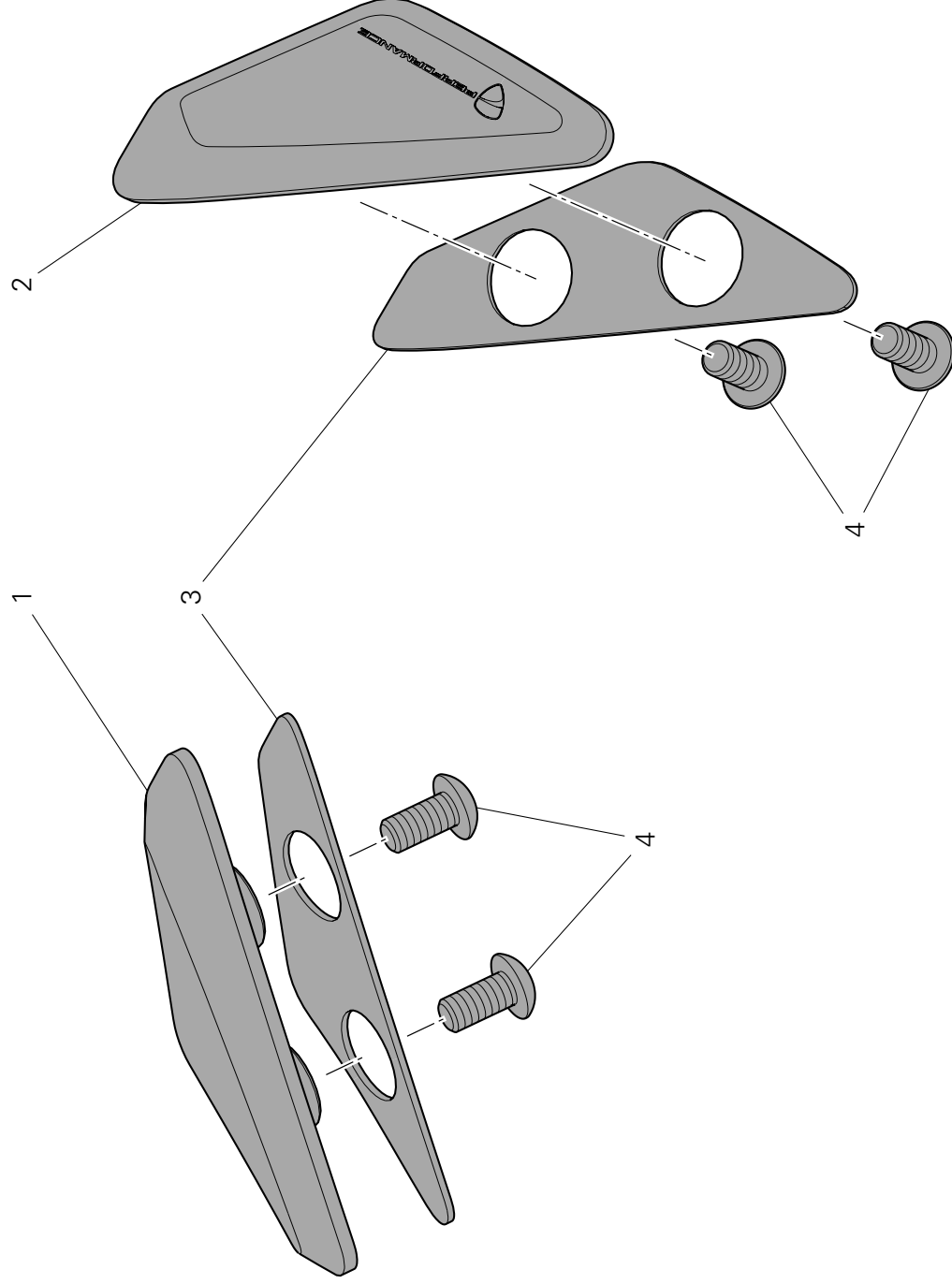
日

販売店様へお願い

- 上記ご記入の上、弊社アフターセールス部までFAXしてください。FAX:03-6692-1317
- 取り付け車両1台に1枚でご使用ください。



Kit cover foro specchi / Mirror hole cover kit / Kit cache trou de rétroviseurs / Kit Abdeckung für Spiegelbohrungen /  
Kit cobertura com furo para espelhos / Kit cover orificio espejos / ミラーホールカバーキット



Pos.	Cod.	Denominazione	Description	Designation	Bezeichnung	Descrição	Denominacion	説明	Q.ty
1	97310491AA	Cover foro specchio destro	RH mirror hole cover	Cache trou de rétroviseur droit	Cover der Spiegelbohrung rechts	Cobertura do furo do espelho direito	Cover orificio espejo derecho	右ミラーホルールカバー	1
2	97310501AA	Cover foro specchio sinistro	LH mirror hole cover	Cache trou de rétroviseur gauche	Cover der Spiegelbohrung links	Cobertura do furo do espelho esquerdo	Cover orificio espejo izquierdo	左ミラーホルールカバー	1
3	97610211A	Guarnizione cover	Cover seal	Joint de cache	Dichtung der Cover	Junta de vedação da cobertura	Junta cover	カバーシール	2
4	77510511A	Vite TBEI M5x10	TBEI screw M5x10	Vis TBHC M5x10	Linseinnensechskantschraube M5x10	Parafuso de cabeça abaulada com sextavado interno M5x10	Tornillo TBEI M5x10	スクリュー TBEI M5X10	4