

## Kit silenziatore Racing SLIP-ON SLIP-ON Racing silencer kit



### Simbologia

Per una lettura rapida e razionale sono stati impiegati simboli che evidenziano situazioni di massima attenzione, consigli pratici o semplici informazioni.

Prestare molta attenzione al significato dei simboli, in quanto la loro funzione è quella di non dovere ripetere concetti tecnici o avvertenze di sicurezza. Sono da considerare, quindi, dei veri e propri "promemoria".

Consultare questa pagina ogni volta che sorgeranno dubbi sul loro significato.



#### Attenzione

La non osservanza delle istruzioni riportate può creare una situazione di pericolo e causare gravi lesioni personali e anche la morte.



#### Importante

Indica la possibilità di arrecare danno al veicolo e/o ai suoi componenti se le istruzioni riportate non vengono eseguite.



#### Note

Fornisce utili informazioni sull'operazione in corso.

### Riferimenti

I particolari evidenziati in grigio e riferimento numerico (Es. ①) rappresentano l'accessorio da installare e gli eventuali componenti di montaggio forniti a kit.

I particolari con riferimento alfabetico (Es. A) rappresentano i componenti originali presenti sul motoveicolo.

Tutte le indicazioni destro o sinistro si riferiscono al senso di marcia del motociclo.

### Avvertenze generali



#### Attenzione

Le operazioni riportate nelle pagine seguenti devono essere eseguite da un tecnico specializzato o da un'officina autorizzata DUCATI.



#### Attenzione

Le operazioni riportate nelle pagine seguenti se non eseguite a regola d'arte possono pregiudicare la sicurezza del pilota.



#### Note

Documentazione necessaria per eseguire il montaggio del Kit è il MANUALE OFFICINA, relativo al modello di moto in vostro possesso.



#### Note

Nel caso fosse necessaria la sostituzione di un componente del kit consultare la tavola ricambi allegata.

### Symbols

To allow quick and easy consultation, this manual uses graphic symbols to highlight situations in which maximum care is required, as well as practical advice or information.

Pay attention to the meaning of the symbols since they serve to avoid repeating technical concepts or safety warnings throughout the text. The symbols should therefore be seen as real reminders. Please refer to this page whenever in doubt as to their meaning.



#### Warning

Failure to follow these instructions might give rise to a dangerous situation and provoke severe personal injuries or even death.



#### Caution

Failure to follow these instructions might cause damages to the vehicle and/or its components.



#### Notes

Useful information on the procedure being described.

### References

Parts highlighted in grey and with a numeric reference (Example ①) are the accessory to be installed and any assembly components supplied with the kit.

Parts with an alphabetic reference (Example A) are the original components fitted on the vehicle.

Any right- or left-hand indication refers to the vehicle direction of travel.

### General notes



#### Warning

Carefully perform the operations on the following pages since they might negatively affect rider safety.



#### Warning

Carefully perform the operations on the following pages since they might negatively affect rider safety.



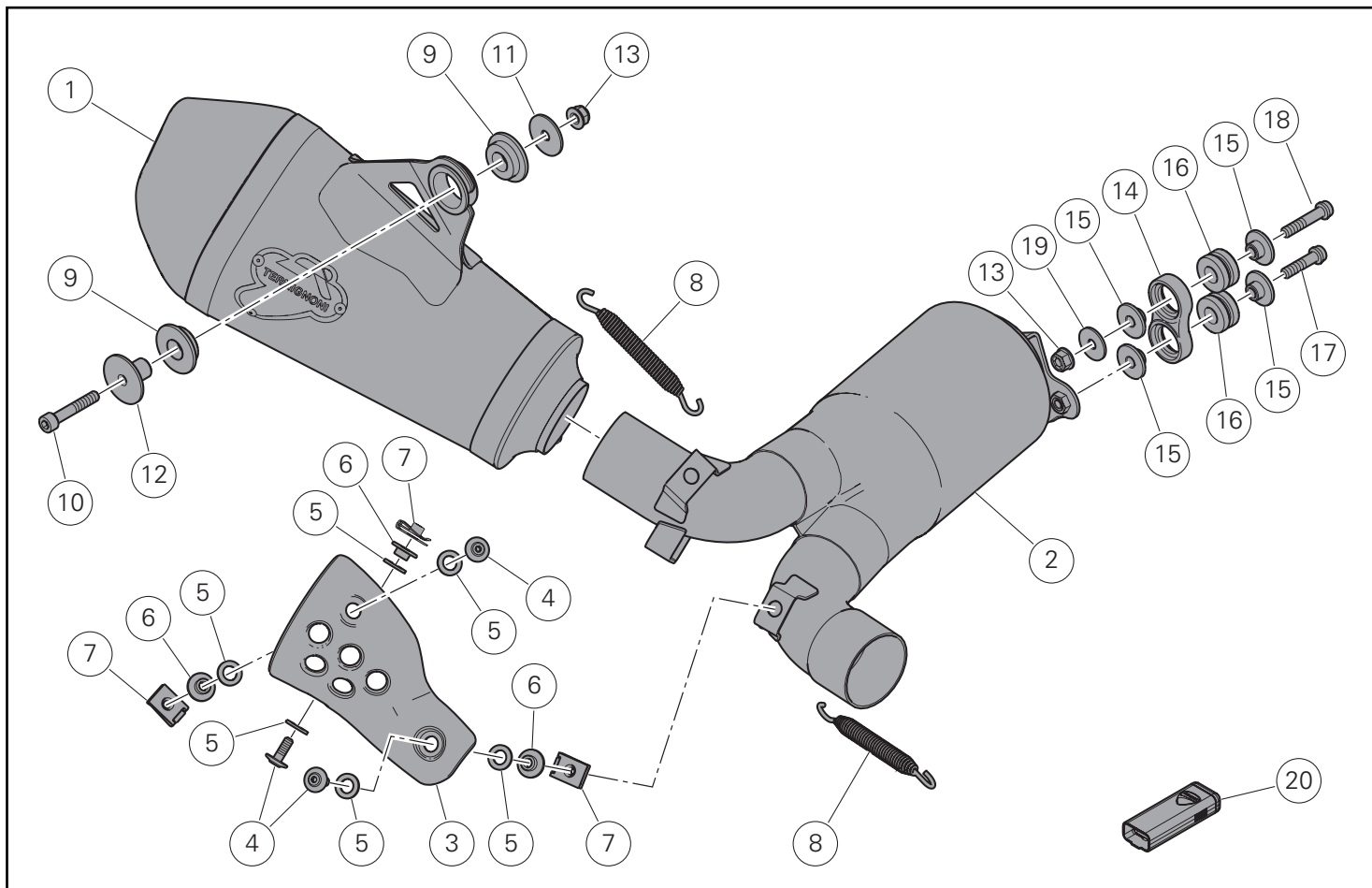
#### Notes

The following documents are necessary for assembling the Kit: WORKSHOP MANUAL of your bike model.



#### Notes

Should it be necessary to change any kit parts, please refer to the attached spare part table.



## ⚠️ Attenzione

Il presente kit di scarico è per utilizzo esclusivo su pista (esempio: gare sportive su circuiti).

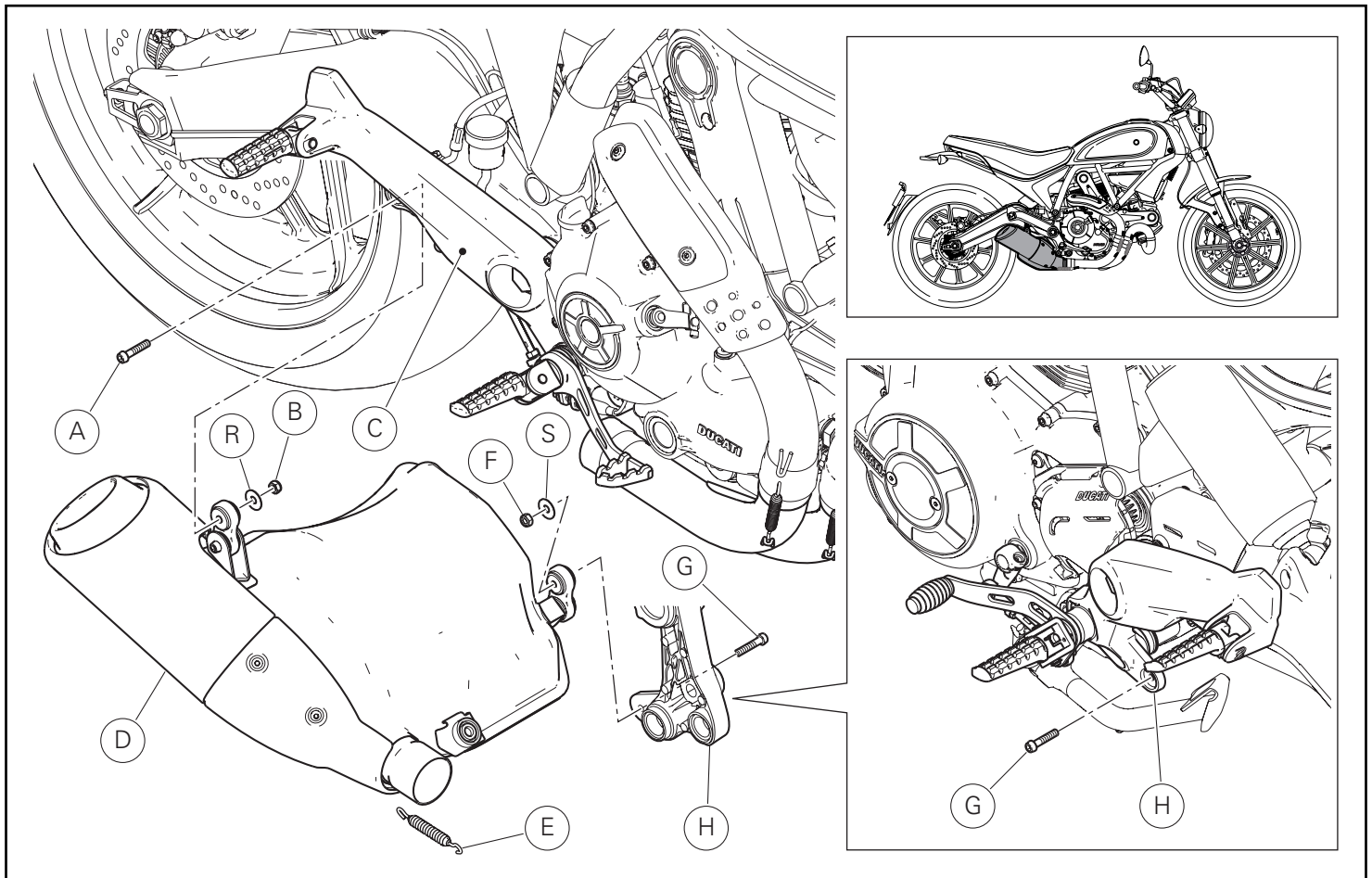
Dopo il montaggio del kit, il motoveicolo non può circolare su strade pubbliche. Il proprietario si impegna ad attenersi alle leggi e regolamenti vigenti sull'utilizzo in pista e sui motoveicoli da competizione.

## ⚠️ Warning

This exhaust kit is for racing use (i.e., closedcourse competition) only.

After mounting this exhaust kit, the vehicle cannot be used on public roads. Owner is responsible for compliance with all laws concerning racing use and competition vehicles.

Pos.	Denominazione	Description
1	Silenziatore	Silencer
2	Presilenziatore	Presilencer
3	Paracalore	Heat guard
4	Vite TBEI M5x14	TBEI screw M5x14
5	Rosetta aramidica	Aramid washer
6	Distanziale con collare	Spacer with collar
7	Clip	Clip
8	Molla	Spring
9	Gommino	Rubber block
10	ViteTCEI M6x35	TCEI M6x35 screw
11	Rosetta	Washer
12	Distanziale con collare	Spacer with collar
13	Dado autobloccante	Self-locking nut
14	Supporto silenziatore	Silencer support
15	Distanziale con collare	Spacer with collar
16	Gommino antivibrante	Vibration damper
17	Vite TCEIF M6x25	TCEIF M6x25 screw
18	Vite TCEIF M6x30	TCEIF M6x30 screw
19	Rosetta	Washer
20	Abilitatore centralina racing (map-key)	Racing control unit enabler (map-key)



## Smontaggio componenti originali

### Smontaggio gruppo silenziatore

Operando dal lato destro del motoveicolo, svitare la vite (A) di fissaggio del gruppo silenziatore (D) alla piastra portapedana destra (C) mantenendo, dal lato opposto, il dado (B). Rimuovere il dado (B) e la rosetta (R).

Operando dal lato sinistro del motoveicolo, svitare la vite (G) di fissaggio del gruppo silenziatore (D) alla piastra portapedana sinistra (H) mantenendo, dal lato opposto, il dado (F). Rimuovere il dado (F) e la rosetta (S).

Smontare la molla (E) utilizzando un tiramolle commerciale. Rimuovere il gruppo silenziatore (D).

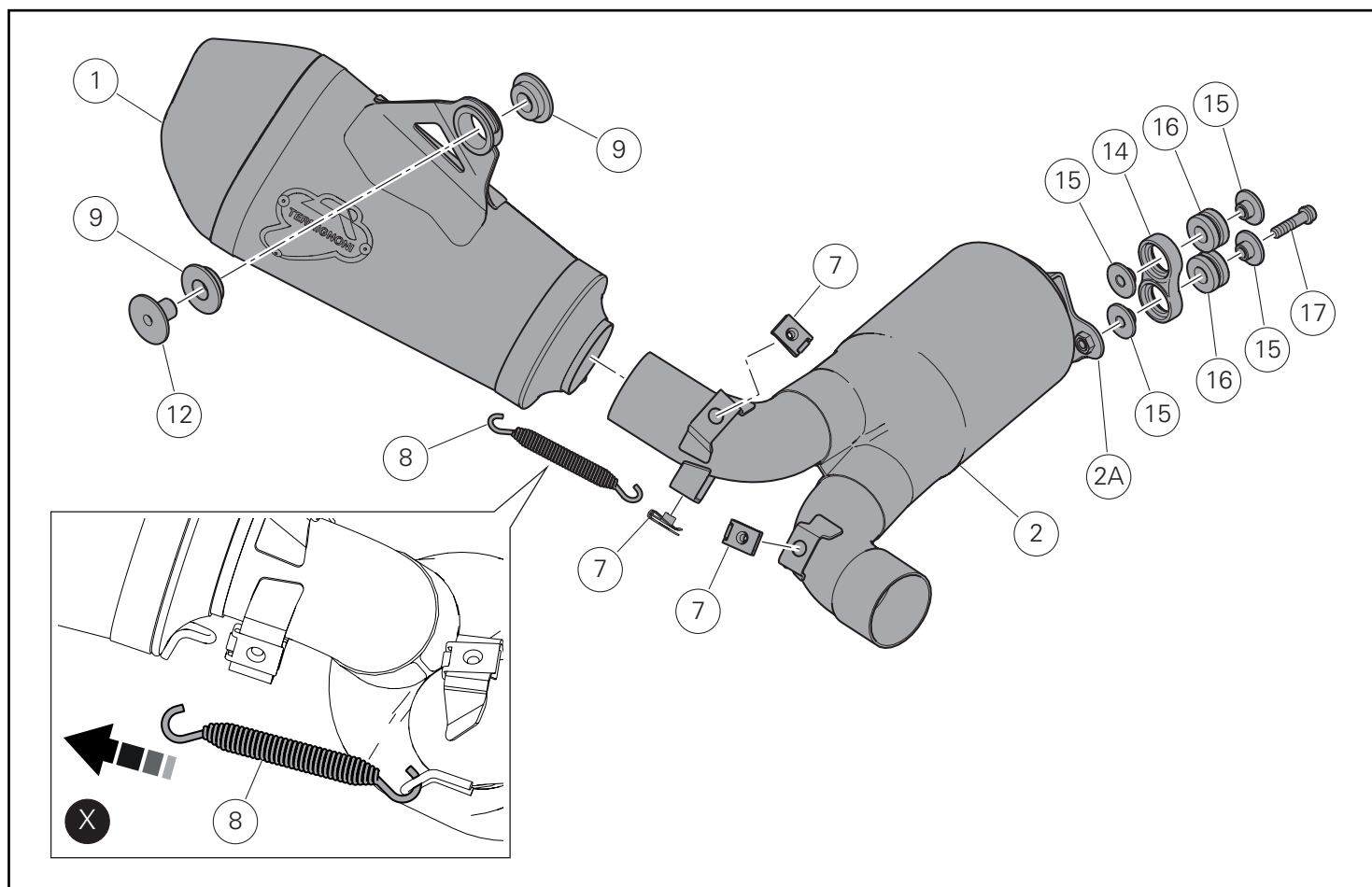
## Removing the original components

### Removing the silencer unit

Working on the right-hand side of the motorcycle, loosen screw (A) securing silencer unit (D) to RH footpeg bracket (C) while locking nut (B) on the opposite side. Remove nut (B) and washer (R).

Working on the left-hand side of the motorcycle, loosen screw (G) securing silencer unit (D) to LH footpeg bracket (H) while locking nut (F) on the opposite side. Remove nut (F) and washer (S).

Remove spring (E) using a spring stretcher available on the market. Remove silencer unit (D).



## Montaggio componenti kit

### ● Importante

Verificare, prima del montaggio, che tutti i componenti risultino puliti e in perfetto stato.  
Adottare tutte le precauzioni necessarie per evitare di danneggiare qualsiasi parte nella quale ci si trova ad operare.

### Premontaggio gruppo silenziatore

Premontare i n.2 gommini antivibranti (16) sui supporto silenziatore (14).  
Inserire i n.4 distanziali con collare (15) nei gommini antivibranti (16).  
Montare il supporto (14) sull'aletta (2A) del presilenziatore (2) impuntando la vite (17).  
Premontare le n.3 clips (7) sul presilenziatore (2).  
Fissare il silenziatore (1) al presilenziatore (2) montando la molla (8) con un tiramolle commerciale, come indicato in figura (X).

Montare i n.2 gommini (9) sul silenziatore (1).  
Inserire il distanziale con collare (12) nel gommino esterno (9).

## Kit installation

### ● Caution

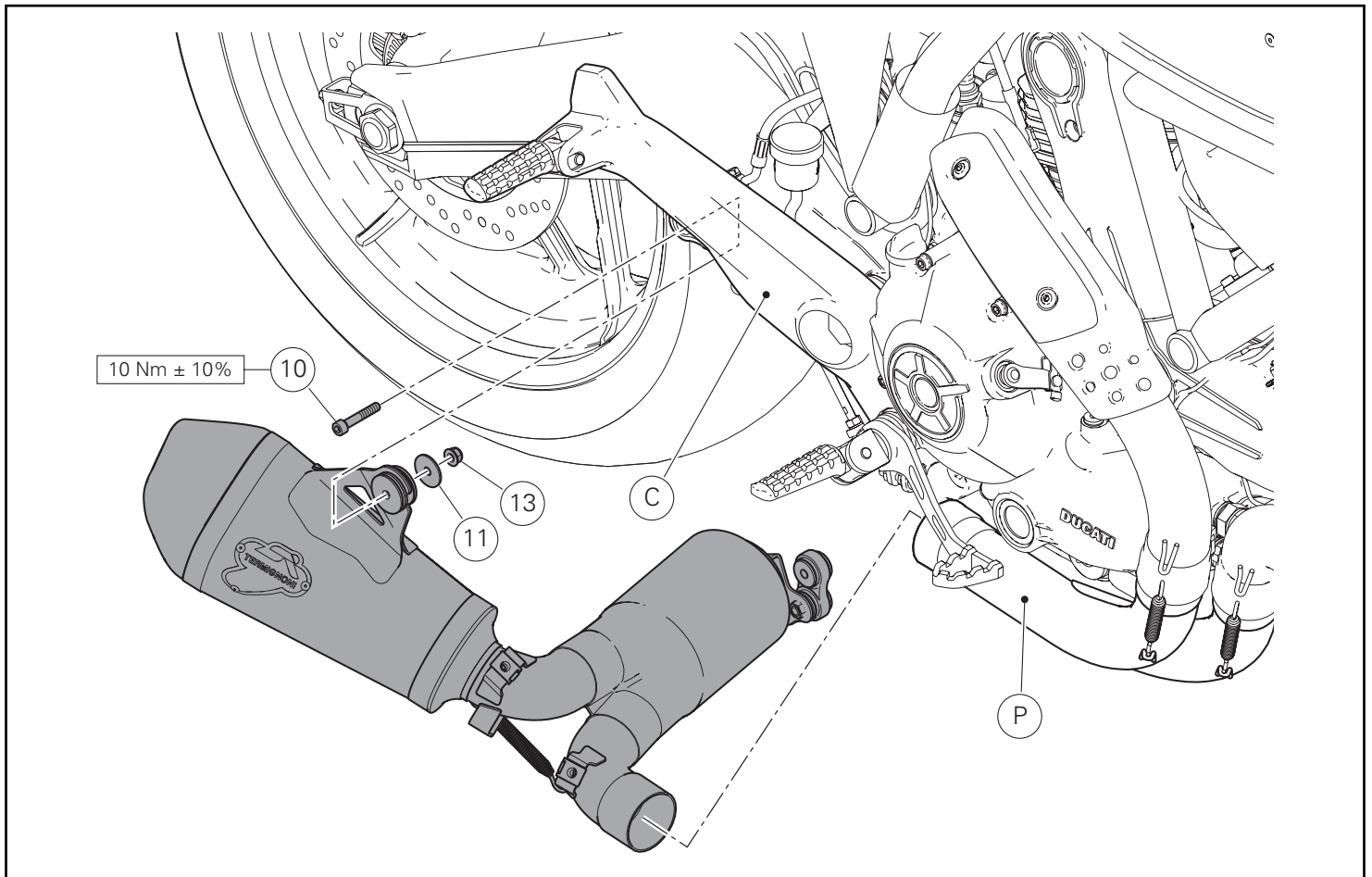
Check that all components are clean and in perfect condition before installation.  
Adopt any precaution necessary to avoid damages to any part of the motorcycle you are working on.

### Silencer unit pre-assembly

Pre-fit no. 2 vibration dampers (16) onto silencer support (14).  
Insert no. 4 spacers with collar (15) on vibration dampers (16).  
Start screw (17) to fit support (14) to tab (2A) of presilencer (2).  
Pre-fit no. 3 clips (7) onto presilencer (2).  
Secure silencer (1) to presilencer (2) and fit spring (8) using a spring stretcher available on the market, as shown in figure (X).

Fit no. 2 rubber blocks (9) onto silencer (1).  
Fit spacer with collar (12) onto external rubber block (9).





### Montaggio gruppo silenziatore

Inserire il gruppo silenziatore, premontato in precedenza, nel corpo centrale (P).

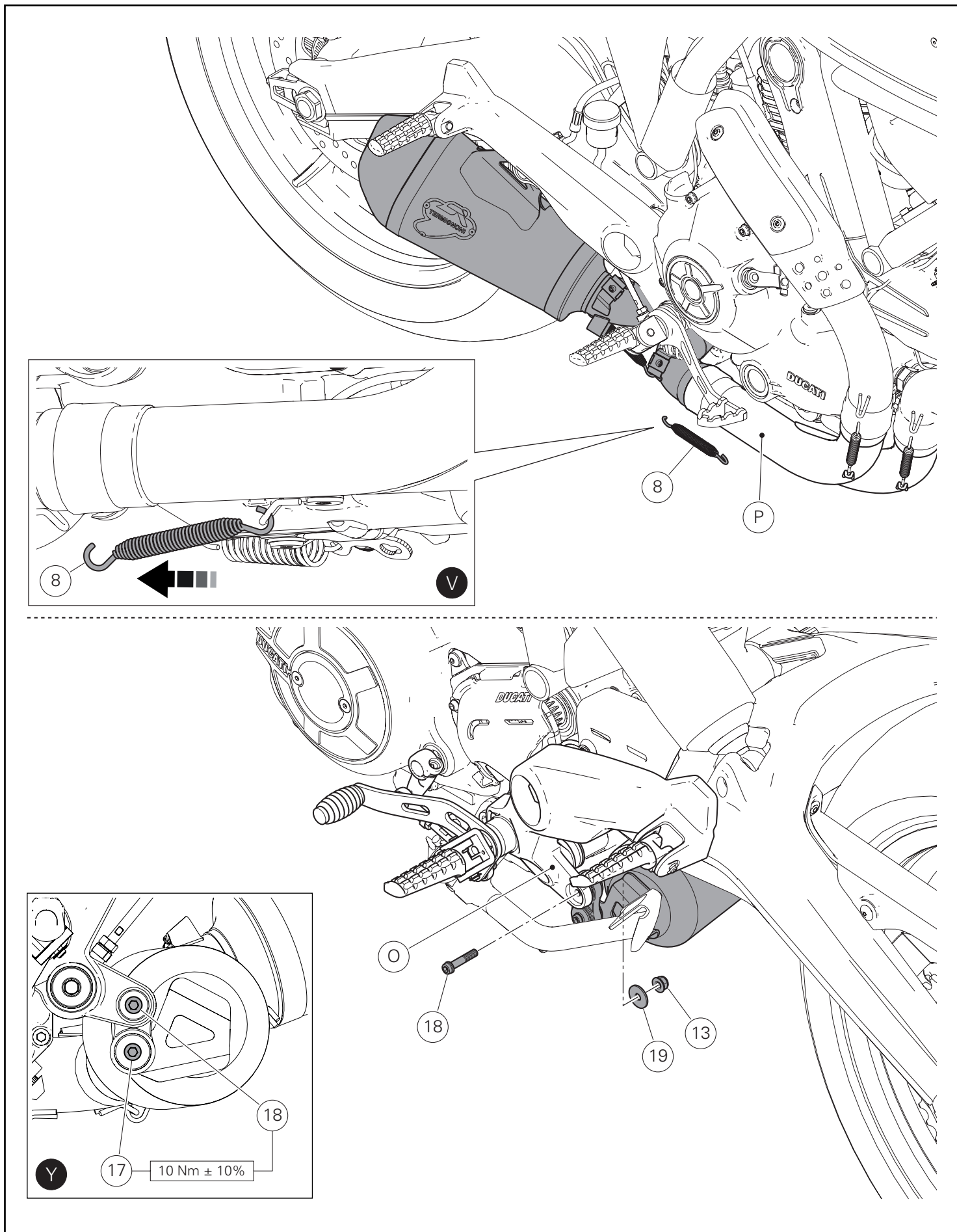
Fissare il gruppo silenziatore alla piastra portapedana (C), impuntando la vite (10); dalla parte opposta, inserire la rosetta (11) e avvitare il dado (13) sulla sporgenza della vite (10).

Serrare la vite (10) alla coppia indicata, mantenendo dalla parte opposta, il dado (13).

### Fitting the silencer unit

Fit the silencer unit, previously assembled, into central body (P). Start screw (10) to secure silencer unit to footpeg bracket (C); on the opposite side, fit washer (11) and tighten nut (13) on the protruding section of screw (10).

Tighten screw (10) to the specified torque, while locking nut (13) on the opposite side.



Fissare il gruppo silenziatore al corpo centrale (P) montando la molla (8) con un tiramolle commerciale, come indicato in figura (V).

Operando dal lato sinistro del motoveicolo, fissare il gruppo silenziatore alla piastra portapedana sinistra (O) impuntando la vite (18); dal lato opposto, inserire la rosetta (19) e avvitare il dado (13) sulla sporgenza della vite (18).

Serrare la vite inferiore (17) alla coppia indicata in figura (Y).

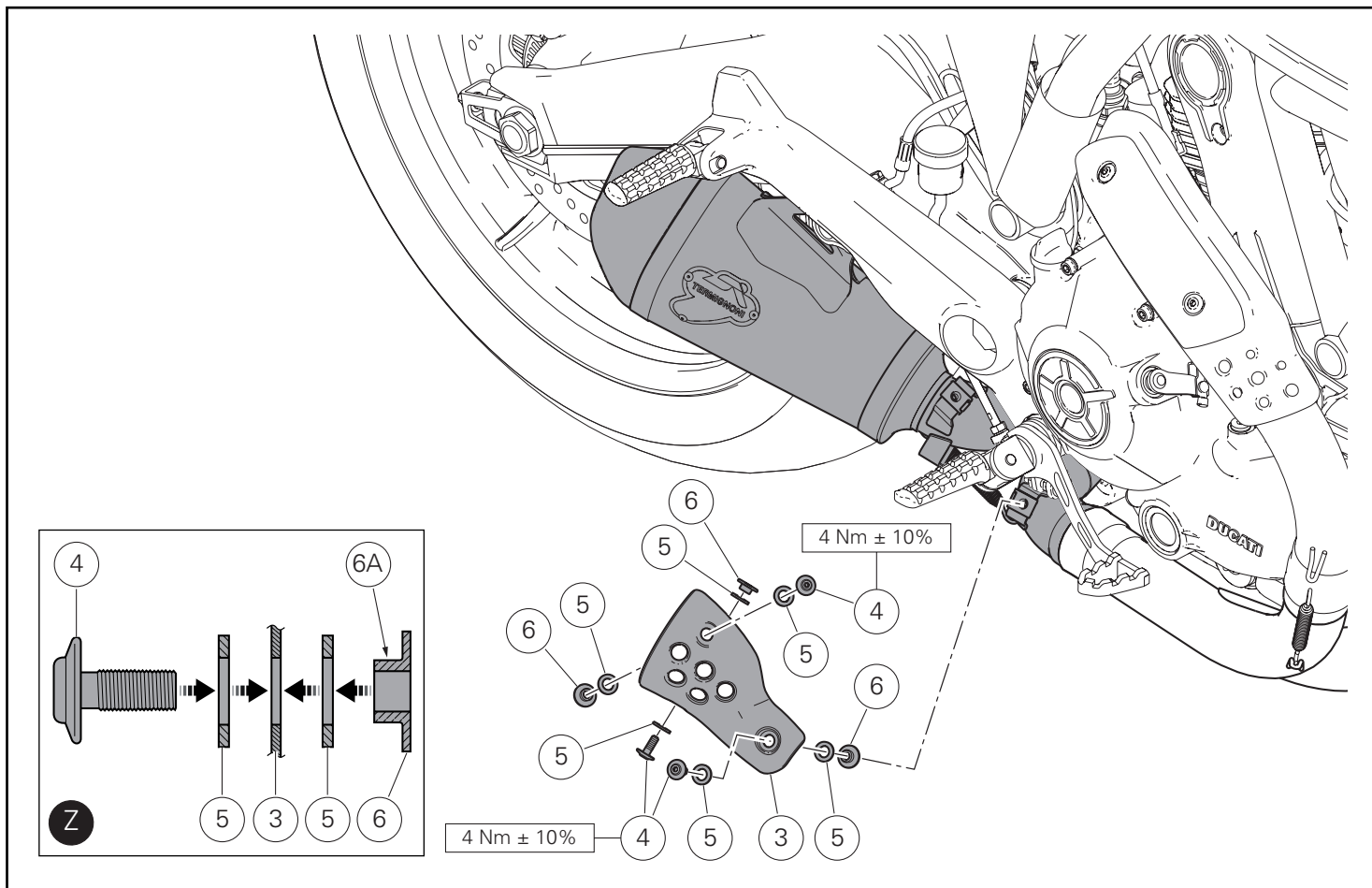
Serrare la vite superiore (18) alla coppia indicata in figura (Y), mantenendo dalla parte opposta, il dado (13).

Secure silencer unit to central body (P) and fit spring (8) using a spring stretcher available on the market, as shown in figure (V).

Working on the left-hand side of the motorcycle, start screw (18) to secure silencer unit to LH footpeg bracket (O); on the opposite side, fit washer (19) and tighten nut (13) on the protruding section of screw (18).

Tighten lower screw (17) to the torque specified in figure (Y).

Tighten upper screw (18) to the torque specified in figure (Y), while locking nut (13) on the opposite side.



### Montaggio paracalore

Inserire le n.3 rosette aramidiche (5) su n.3 viti (4).  
Introdurre le n.3 viti (4) nei fori del paracalore (3), dal lato indicato.  
Inserire altre 3 rosette aramidiche (5) e n.3 distanziali con collare (6) sulle sporgenze delle viti (4).



#### Note

I n.3 distanziali (6) devono essere orientati con il collare (6A) rivolto verso il paracalore, come indicato in figura (Z).

Posizionare il gruppo paracalore silenziatore appena premontato sul gruppo silenziatore, avvitare a mano fino a battuta e assicurarsi che le rosette aramidiche (5) siano nelle rispettive sedi perfettamente a battuta al fine di evitare che si danneggino in fase di serraggio.  
Serrare le n.3 viti (4) alla coppia indicata.

### Fitting the heat guard

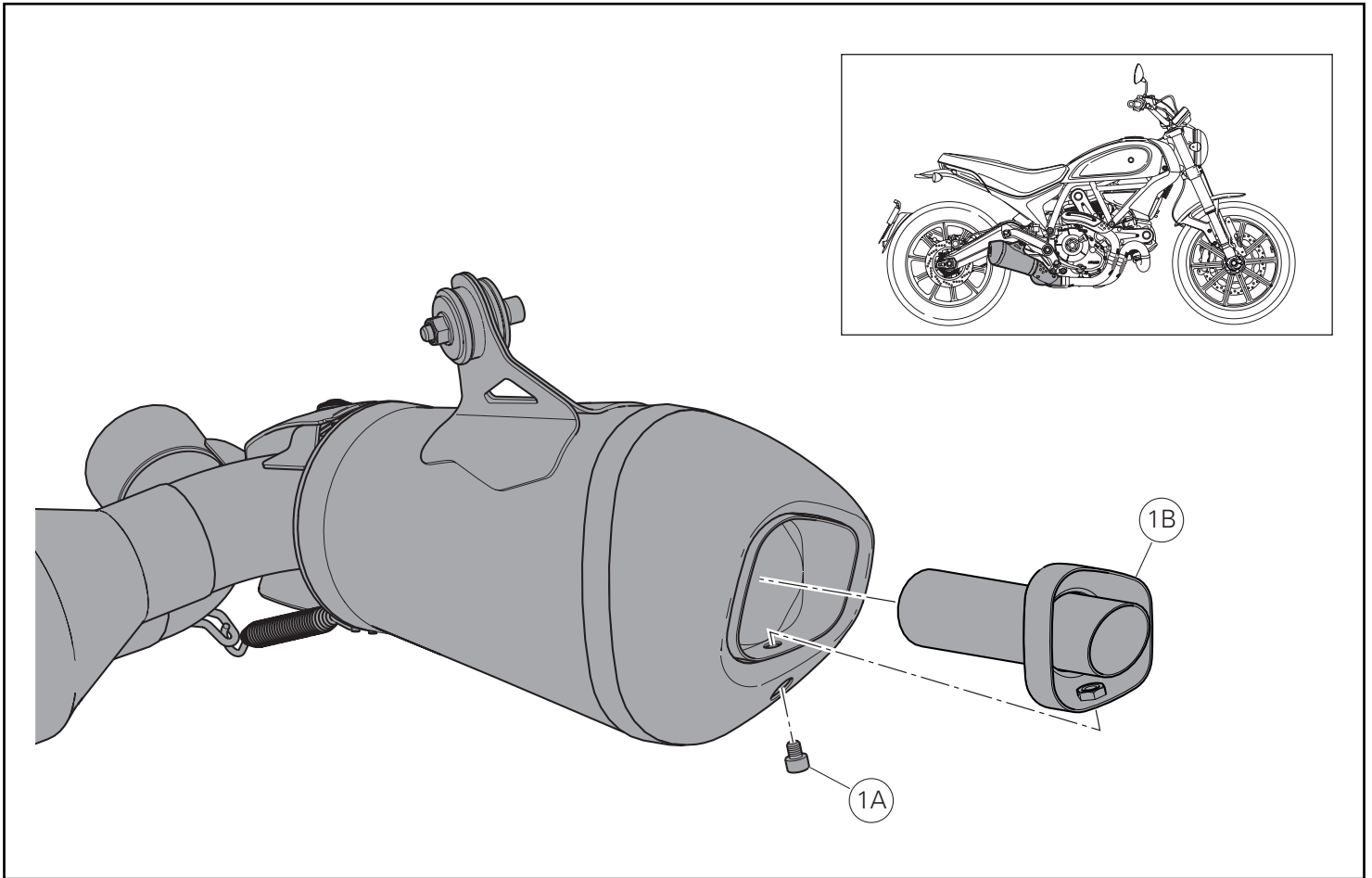
Fit no. 3 aramid washers (5) on no. 3 screws (4).  
Fit no. 3 screws (4) in heat guard holes (3) on the indicated side.  
Fit the other 3 aramid washers (5) and no.3 spacers with collar (6) on screw (4) projecting parts.



#### Notes

The 3 spacers (6) must be positioned with collar (6A) facing the heat guard, as shown on figure (Z).

Position the silencer heat guard assembly previously assembled onto silencer unit and drive it fully home by hand, making sure that aramid washers (5) are fully seated so as to prevent them from being damaged during tightening.  
Tighten no. 3 screws (4) to the specified torque.



 Note

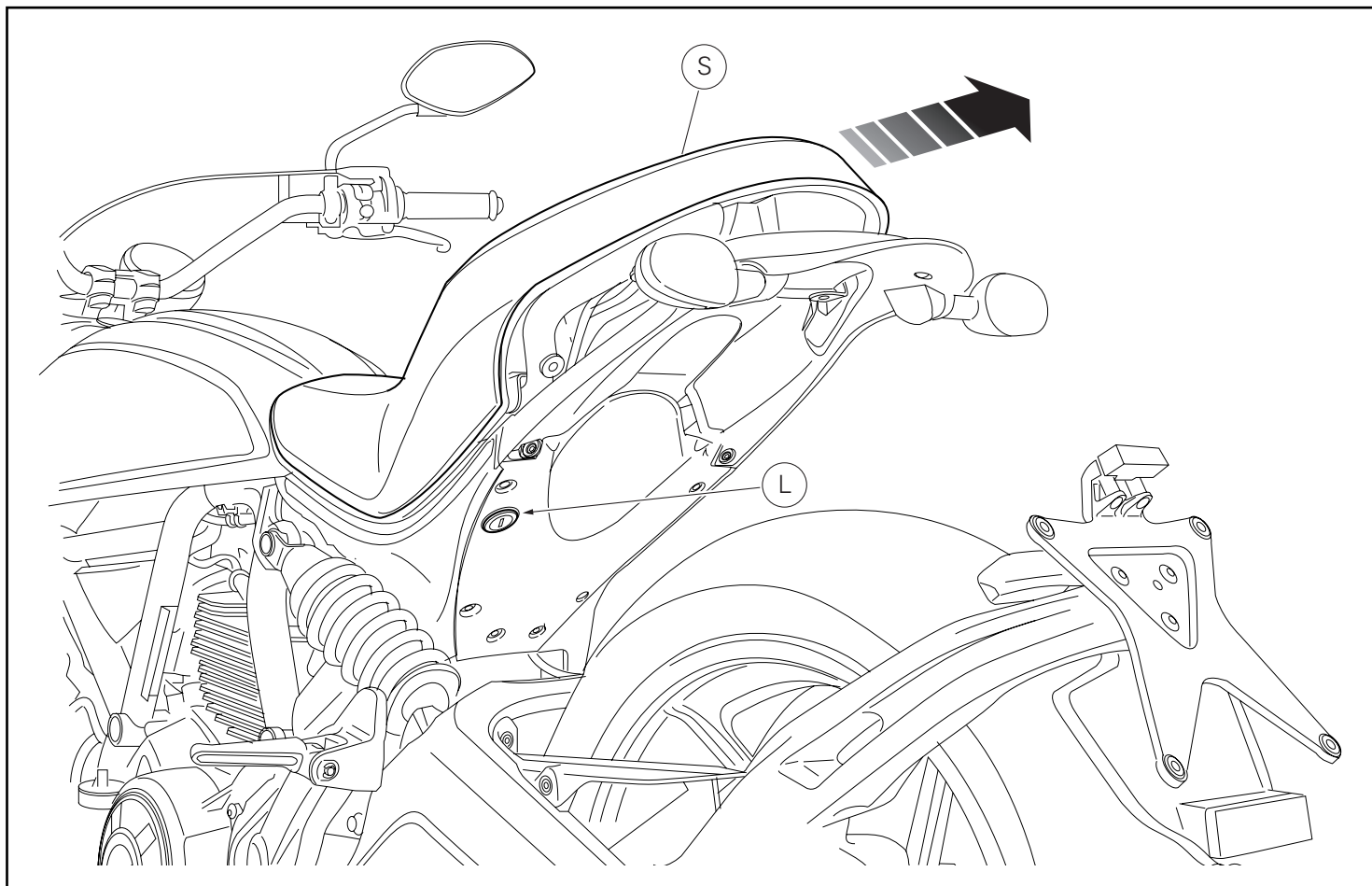
È possibile rimuovere il riduttore fonico, in base alle regole vigenti, nelle strutture adibite a pista.

Svitare la vite (1A) e sfilare con un gancio appropriato il riduttore fonico (1B) dal silenziatore (1).

 Notes

According to regulations currently in force, it is possible to remove the dB killer in facilities used as race tracks.

Loosen screw (1A) and remove dB killer (1B) from silencer (1) using a suitable hook.



#### Calibrazione centralina controllo motore



##### Note

Il kit silenziatori Racing viene fornito con MAP-KEY che consente il download della calibrazione centralina controllo motore "Performance".

Introdurre la chiave nella serratura (L), ruotarla in senso orario e contemporaneamente premere verso il basso in prossimità del chiavistello per agevolare lo sgancio del piolo.  
Sfilare la sella (S) dai fermi anteriori tirandola all'indietro.

#### Engine control unit calibration



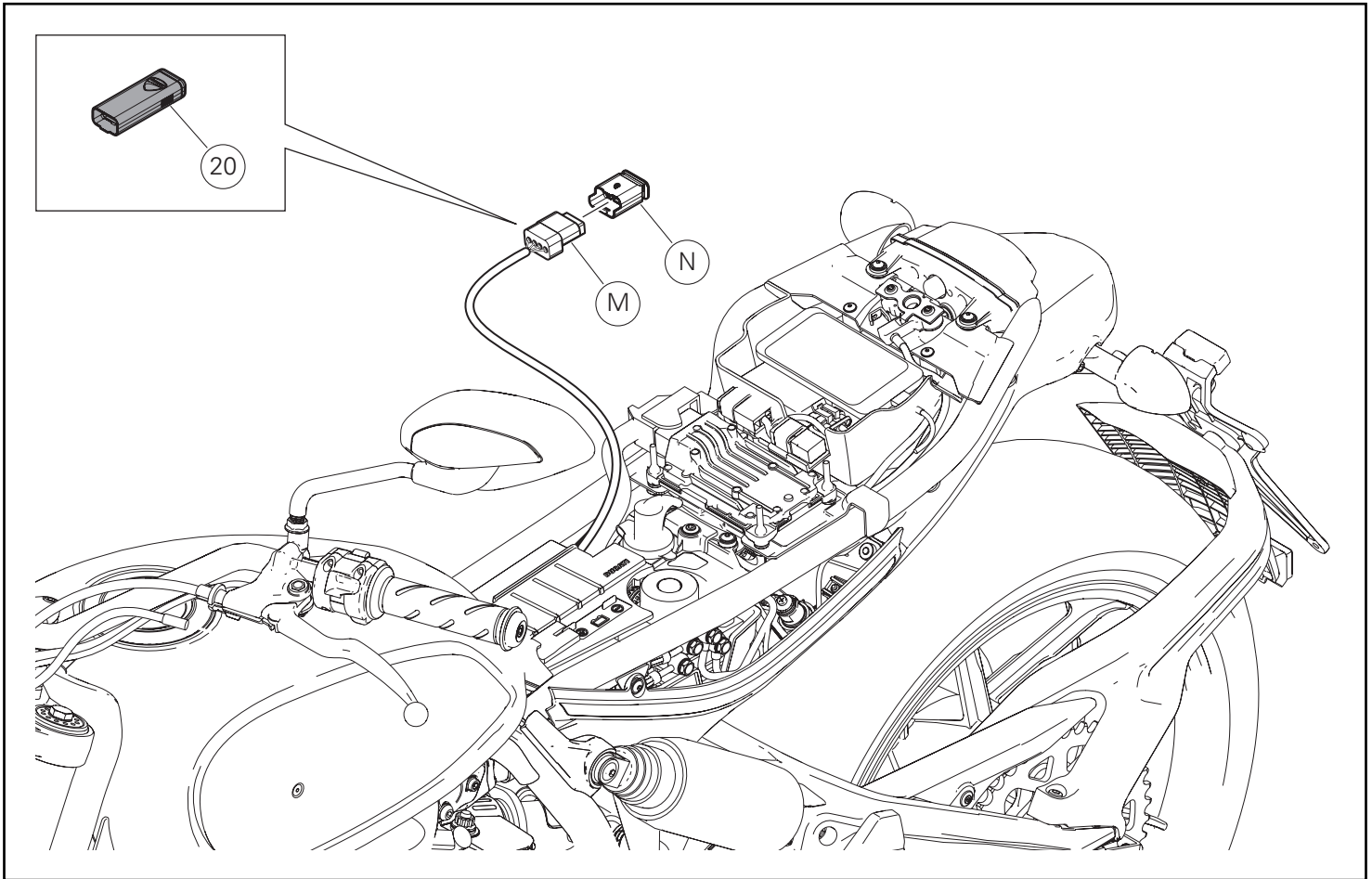
##### Notes

The Racing silencer kit is supplied with MAP-KEY, which enables engine control unit "Performance" calibration download.

Insert the key in the lock (L), turn the key clockwise and simultaneously press downward in the area of the latch to release the pin.

Pull the seat (S) backwards to release it from the front retainers.





Scollegare dalla spina (M) il coperchio connettore (N).  
Collegare alla spina (M) l'abilitatore centralina racing (map-key) (20).

**Importante**

Per effettuare il download è necessario rivolgersi ad un'Officina Autorizzata Ducati. Le modalità di caricamento calibrazione sono elencate sulla circolare tecnica SAT 895.

**Importante**

È assolutamente vietato pulire il dispositivo MAP-KEY con detersivi aggressivi o solventi che lo danneggerebbero irrimediabilmente.

Al termine della calibrazione centralina, scollegare l'abilitatore centralina racing (map-key) (20) e inserire il coperchio connettore (N) nella spina (M).

Disconnect connector cover (N) from plug (M).  
Connect Racing control unit enabler (mapkey) (20) to plug (M).

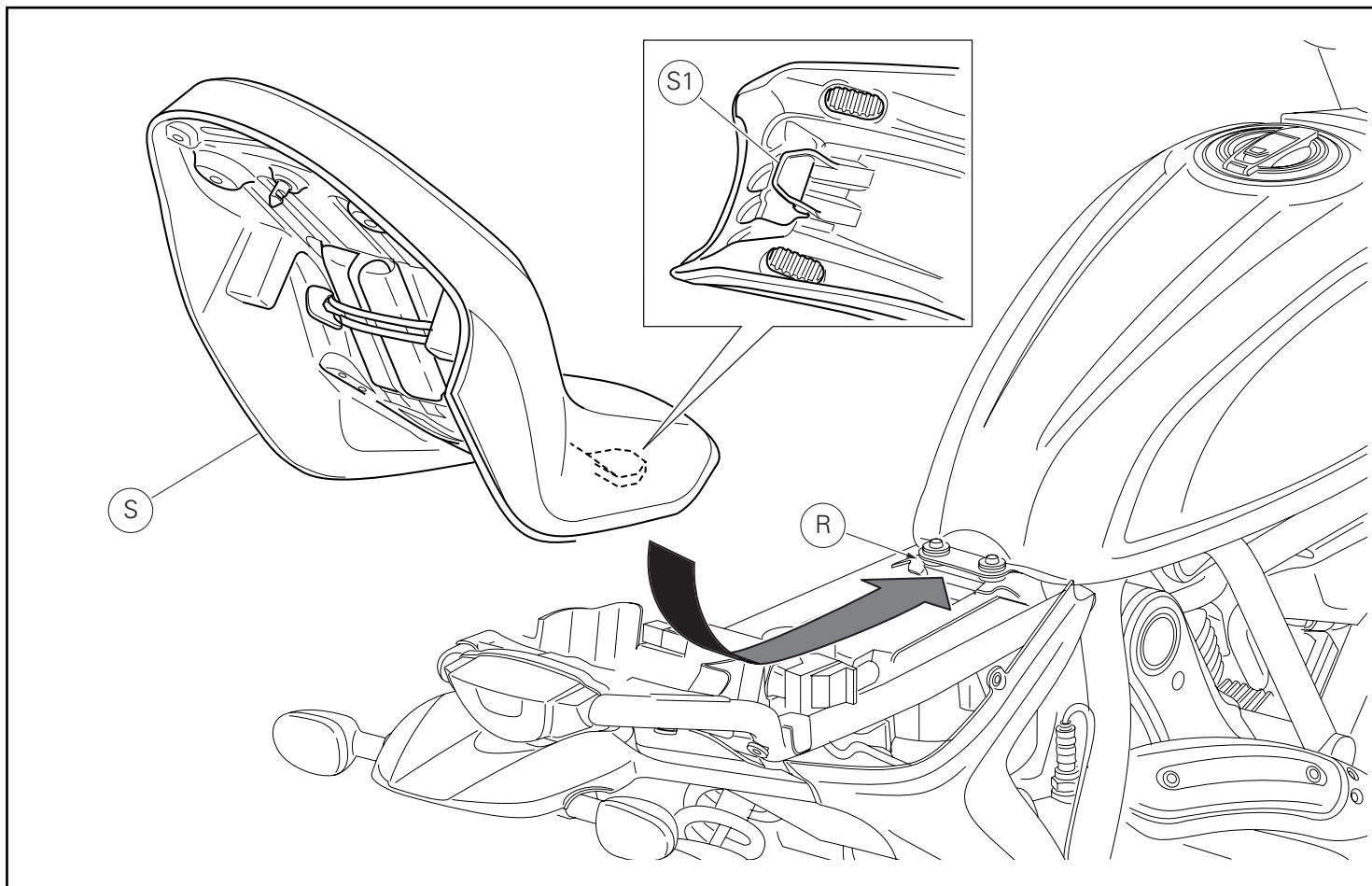
**Caution**

To download, contact a Ducati Authorised Service Centre. Calibration loading procedures are illustrated in Technical Bulletin SAT 895.

**Caution**

It is absolutely forbidden to clean the MAP-KEY device with strong detergents or solvents that would damage it irreparably.

At the end of control unit calibration, disconnect Racing control unit enabler (map-key) (20) and fit connector cover (N) on plug (M).



Assicurarsi che tutti gli elementi siano correttamente disposti e fissati nel vano sotto la sella.  
Inserire l'estremità anteriore (S1) del fondo sella sotto alle sede (R) del supporto telaio.  
Spingere sull'estremità posteriore della sella (S) fino ad udire lo scatto del chiavistello della serratura.  
Assicurarsi che la sella sia saldamente fissata al telaio e rimuovere la chiave dalla serratura.

Make sure that all parts are correctly arranged and secured in the compartment under the seat.  
Slide the front end (S1) of the seat bottom underneath the seat (R) of the frame support.  
Press on seat (S) rear end until locking latch snaps.  
Make sure that the seat is firmly secured to the frame and remove the key from the lock.

## Kit silencieux Racing SLIP-ON Kit Schalldämpfer Racing SLIP-ON



### Symboles

Pour faciliter la consultation de ce manuel, des symboles signalent des situations exigeant le maximum d'attention, des conseils pratiques ou de simples informations. Lire attentivement la signification de ces symboles car ils renvoient à des concepts techniques ou des consignes de sécurité de la plus grande importance. Ils doivent être considérés comme de véritables « aide-mémoire ». Toujours consulter cette page en cas de doute concernant leur signification.



#### Attention

La non-observance des instructions reportées ci-dessous peut créer une situation dangereuse et provoquer de graves lésions personnelles voire la mort.



#### Important

Indique la possibilité d'endommager le véhicule et/ou ses composants si les instructions reportées ci-dessous ne sont pas suivies.



#### Remarques

Fournit des informations utiles sur l'opération en cours.

### Références

Les pièces surlignées en gris et la référence numérique (Ex. ①) représentent l'accessoire à installer et les composants de montage éventuels fournis en kit.

Les pièces avec référence alphabétique (Ex. Ⓐ) représentent les composants d'origine présents sur le motorcycle.

Toutes les indications droite ou gauche se réfèrent au sens de marche la moto.

### Avertissements généraux



#### Attention

Les opérations indiquées dans les pages suivantes, au cas où elles ne seraient pas effectuées selon les règles de l'art pourraient compromettre la sécurité du pilote.



#### Attention

Les opérations indiquées dans les pages suivantes, au cas où elles ne seraient pas effectuées selon les règles de l'art pourraient compromettre la sécurité du pilote.



#### Remarques

La documentation nécessaire pour effectuer la pose du Kit est le : MANUEL D'ATELIER, relatif au modèle de moto en votre possession.



#### Remarques

Au cas où il serait nécessaire d'effectuer le remplacement d'un composant du kit, il faudra consulter la planche relative aux pièces détachées ci-jointe.

### Symbole

Zum schnellen und übersichtlichen Lesen werden Symbole verwendet, die außerordentlich wichtige Situationen, praktische Ratschläge oder auch nur einfache Informationen hervorheben. Der Bedeutung dieser Symbole ist besondere Aufmerksamkeit zu schenken, da sich hierdurch das ständige Wiederholen von technischen Konzepten oder Sicherheitshinweisen erübrigt. Sie stellen daher regelrechte „Merker“ dar. Diese Seite ist immer dann zur Hand zu nehmen, wenn Zweifel über die Bedeutung eines Symbols bestehen sollten.



#### Achtung

Eine Nichtbeachtung der hier wiedergegebenen Anweisungen kann Gefahrensituationen schaffen und zu schweren Verletzungen und auch zum Tod führen.



#### Wichtig

Weist darauf hin, dass bei Nichteinhaltung der hier wiedergegebenen Anweisungen die Möglichkeit für Schäden am Fahrzeug und/oder seiner Komponenten besteht.



#### Hinweis

Übermittelt nützliche Informationen zum betreffenden Arbeitseingriff.

### Bezugsangaben

Die grau gekennzeichneten Bestandteile mit numerischem Bezug (Bsp. ①) geben das zu installierende Bestandteil und die eventuellen, im Kit enthaltenen Montagekomponenten wieder.

Die Bestandteile mit alphabetischem Bezug (Bsp. Ⓐ) geben die Original-Bestandteile wieder, die am Motorrad verbaut wurden.

Alle Angaben wie „rechts“ oder „links“ beziehen sich auf die Fahrtrichtung des Motorrads.

### Allgemeine Warnhinweise



#### Achtung

Werden die auf den folgenden Seiten beschriebenen Arbeitsmaßnahmen nicht fachgerecht ausgeführt, kann sich dies auf die Sicherheit des Fahrers auswirken.



#### Achtung

Werden die auf den folgenden Seiten beschriebenen Arbeitsmaßnahmen nicht fachgerecht ausgeführt, kann sich dies auf die Sicherheit des Fahrers auswirken.



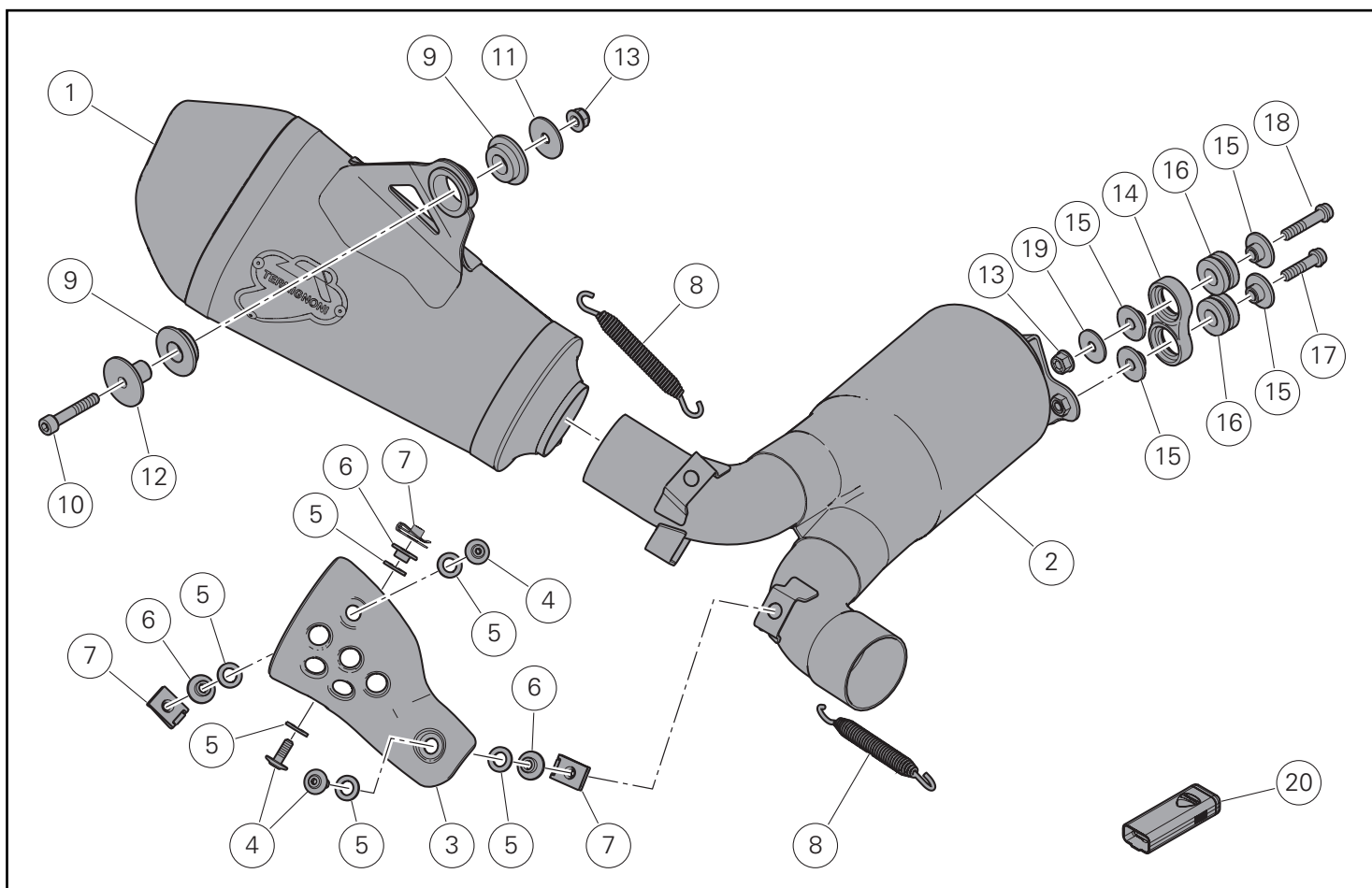
#### Hinweis

Für die Montage des Kits sind folgende Unterlagen erforderlich: WERKSTATTHANDBUCH, des sich in Ihrem Besitz befindlichen Motorrads.



#### Hinweis

Sollte sich der Austausch eines Bestandteils des Kits als erforderlich erweisen, ist dazu Bezug auf die beiliegende Ersatzteilliste zu nehmen.



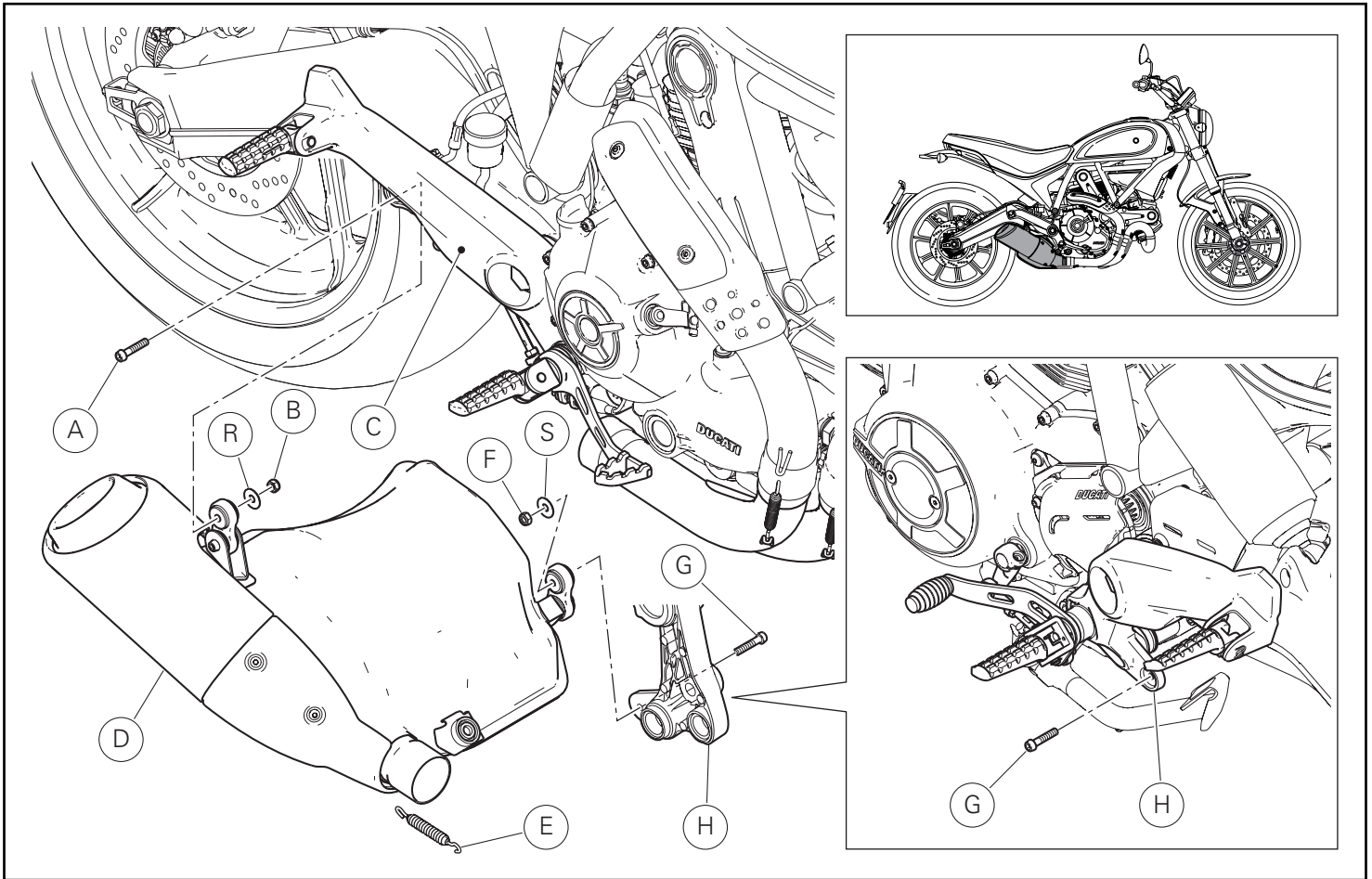
## ⚠ Attention

Le présent kit d'échappement est destiné à l'usage exclusif sur piste (exemple : compétitions sportives sur circuits). Après l'installation du kit, le motocycle ne peut pas circuler sur des voies publiques. Le propriétaire s'engage formellement à se conformer aux lois et règlements sur l'usage des motocycles sur piste et sur les motocycles de compétition.

## ⚠ Achtung

Vorliegendes Auspuffkit ist ausschließlich für den Einsatz auf der Rennstrecke (zum Beispiel bei Sportveranstaltungen) vorgesehen. Nach der Montage des Auspuffkits darf das Motorrad nicht mehr auf öffentlichen Straßen gefahren werden. Der Eigentümer verpflichtet sich, die für den Einsatz auf Rennstrecken und für Rennmotorräder geltenden Gesetze und Verordnungen zu beachten.

Pos.	Designation	Bezeichnung
1	Silencieux	Schalldämpfer
2	Pré-silencieux	Vorschalldämpfer
3	Protection thermique	Wärmeschutz
4	Vis TBHC M5x14	Linseninnensechskantschraube M5x14
5	Rondelle aramidique	Aramid-Unterlegscheibe
6	Entretoise à collerette	Distanzstück mit Bund
7	Clip	Clip
8	Ressort	Feder
9	Plot caoutchouc	Gummelement
10	Vis TCHC M6x35	Innensechskantschraube M6x35
11	Rondelle	Unterlegscheibe
12	Entretoise à collerette	Distanzstück mit Bund
13	Écrou autobloquant	Selbstsichernde Mutter
14	Support silencieux	Schalldämpferhalter
15	Entretoise à collerette	Distanzstück mit Bund
16	Plot antivibratoire	Schwingungsdämpfergummi
17	Vis TCHCF M6x25	Geflanschte Innensechskantschraube M6x25
18	Vis TCHCF M6x30	Geflanschte Innensechskantflanschschraube M6x30
19	Rondelle	Unterlegscheibe
20	Dispositif d'activation boîtier électronique racing (map-key)	Freischalter Racing-Steuergerät (Map-Key)



## Dépose composants d'origine

### Dépose de l'ensemble silencieux

En agissant du côté droit de la moto, desserrer la vis (A) de fixation de l'ensemble silencieux (D) à la plaque support repose-pied droit (C) en tenant l'écrou (B) du côté opposé.  
Retirer l'écrou (B) et la rondelle (R).

En agissant du côté gauche de la moto, desserrer la vis (G) de fixation de l'ensemble silencieux (D) à la plaque support repose-pied gauche (H) en tenant l'écrou (F) du côté opposé.  
Retirer l'écrou (F) et la rondelle (S).

Déposer le ressort (E) à l'aide d'un monte-ressort disponible dans le commerce.

Déposer l'ensemble silencieux (D).

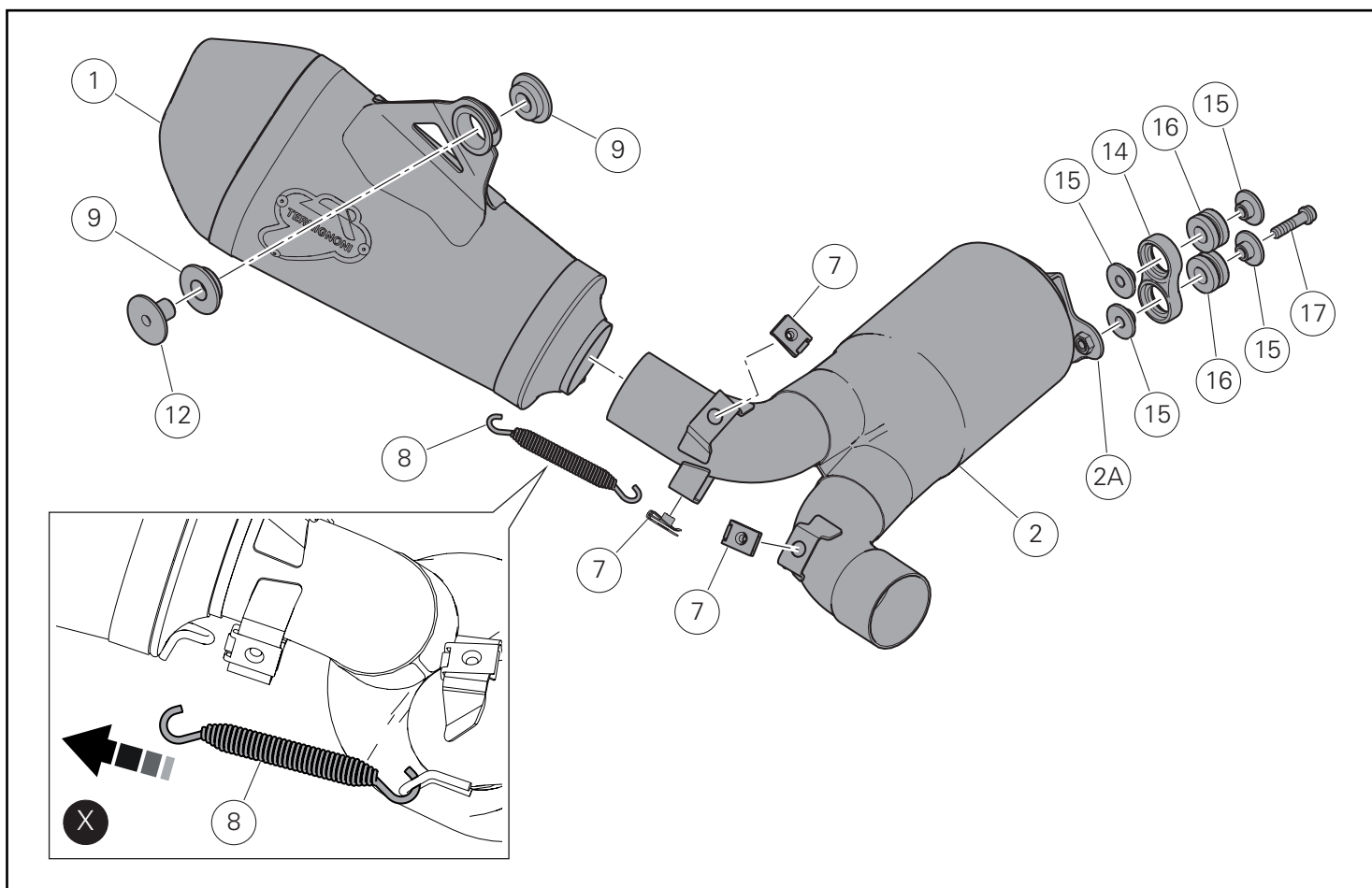
## Ausbau der Original-Bestandteile

### Abnahme der Schalldämpfereinheit

An der rechten Seite des Motorrads die Befestigungsschraube (A) der Schalldämpfereinheit (D) an der rechten Fußrastenhalterplatte (C) lösen und dabei an der gegenüberliegenden Seite die Mutter (B) halten.  
Die Mutter (B) und die Unterlegscheibe (R) entfernen.

An der linken Seite des Motorrads die Befestigungsschraube (G) der Schalldämpfereinheit (D) an der linken Fußrastenhalterplatte (H) lösen und dabei an der gegenüberliegenden Seite die Mutter (F) halten.  
Die Mutter (F) und die Unterlegscheibe (S) entfernen.

Die Feder (E) mit einem handelsüblichen Federzieher ausbauen.  
Die Schalldämpfereinheit (D) entfernen.



## Pose composants kit

### ● Important

Vérifier, avant la pose, que tous les composants sont propres et en parfait état.

Adopter toutes les précautions nécessaires pour éviter d'endommager la surface externe des composants où on opère.

### Pré-montage de l'ensemble silencieux

Pré-monter les 2 plots antivibratoires (16) sur le support silencieux (14).

Introduire 4 entretoises à collerette (15) dans les plots antivibratoires (16).

Poser le support (14) sur la patte (2A) du pré-silencieux (2) en présentant la vis (17).

Pré-monter les 3 clips (7) sur le pré-silencieux (2).

Fixer le silencieux (1) au pré-silencieux (2) en montant le ressort (8) à l'aide d'un monte-ressort disponible dans le commerce, comme la figure (X) le montre.

Monter les 2 plots antivibratoires (9) sur le silencieux (1).

Introduire l'entretoise à collerette (12) dans le plot caoutchouc extérieur (9).

## Montage der Komponenten des Kits

### ● Wichtig

Vor der Montage überprüfen, dass sich alle Komponenten im sauberen und perfekten Zustand befinden.

Alle erforderlichen Vorsichtsmaßnahmen treffen, um eine Beschädigung der Oberflächen der Komponenten, die vom Eingriff betroffen sind, zu vermeiden.

### Vormontage der Schalldämpfereinheit

Die 2 Schwingungsdämpfergummis (16) am Schalldämpferhalter (14) vormontieren.

Die 4 Distanzstücke mit Bund (15) in die Schwingungsdämpfergummis (16) einfügen.

Den Halter (14) an der Rippe (2A) des Vorschalldämpfers (2) durch Ansetzen der Schraube (17) montieren.

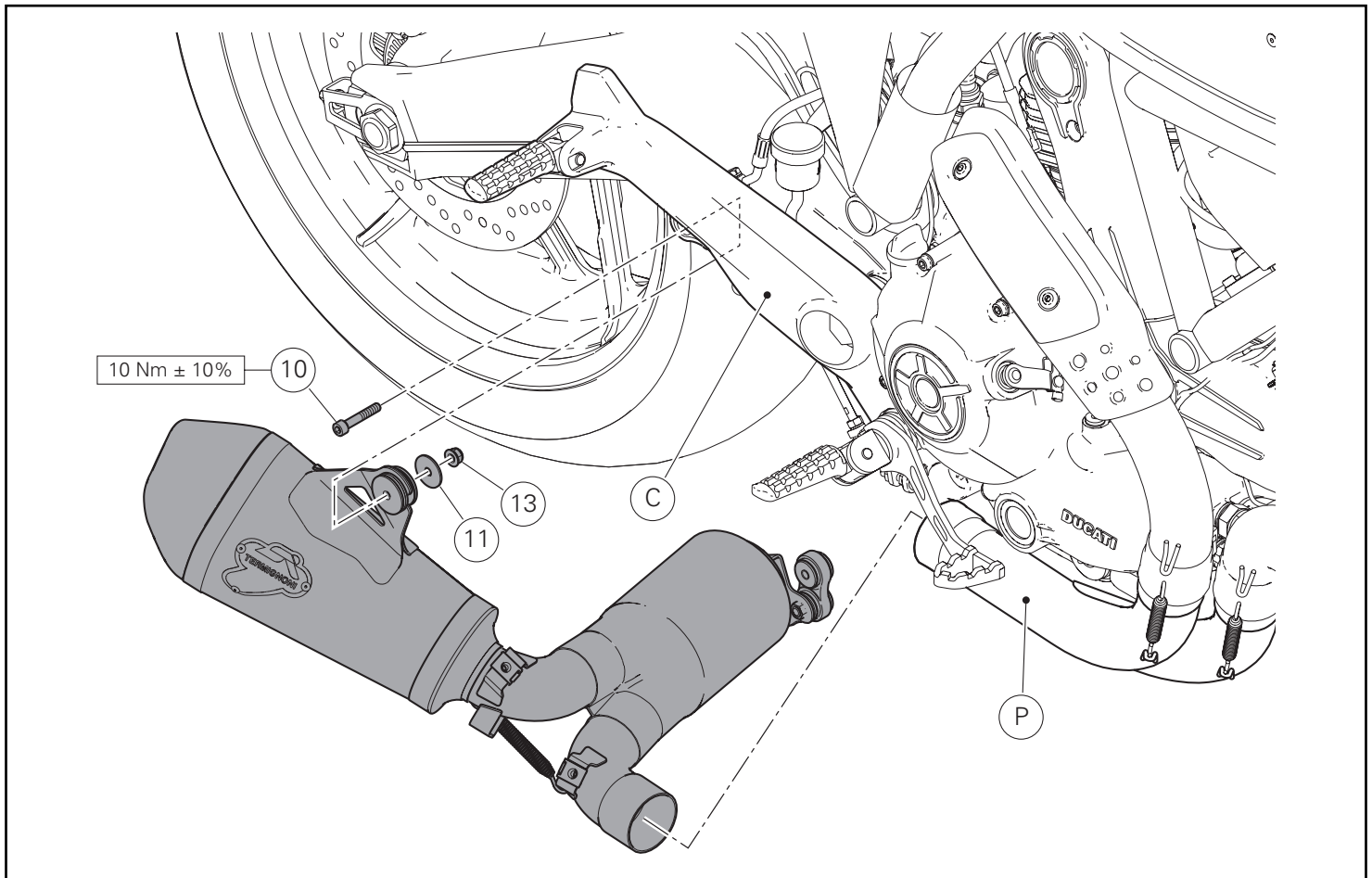
Die 3 Clips (7) am Vorschalldämpfer (2) vormontieren.

Den Schalldämpfer (1) am Vorschalldämpfer (2) befestigen, dazu, wie in Abbildung (X) dargestellt, mit einem handelsüblichen Federzieher die Feder (8) montieren.

Die 2 Gummielemente (9) am Schalldämpfer (1) montieren.

Das Distanzstück mit Bund (12) in das Gummielement (9) einfügen.





#### Pose de l'ensemble silencieux

Insérer l'ensemble silencieux précédemment assemblé, dans le corps central (P).

Fixer l'ensemble silencieux à la plaque support repose-pied (C), en présentant la vis (10) ; du côté opposé, insérer la rondelle (11) et visser l'écrou (13) sur la partie en saillie de la vis (10).

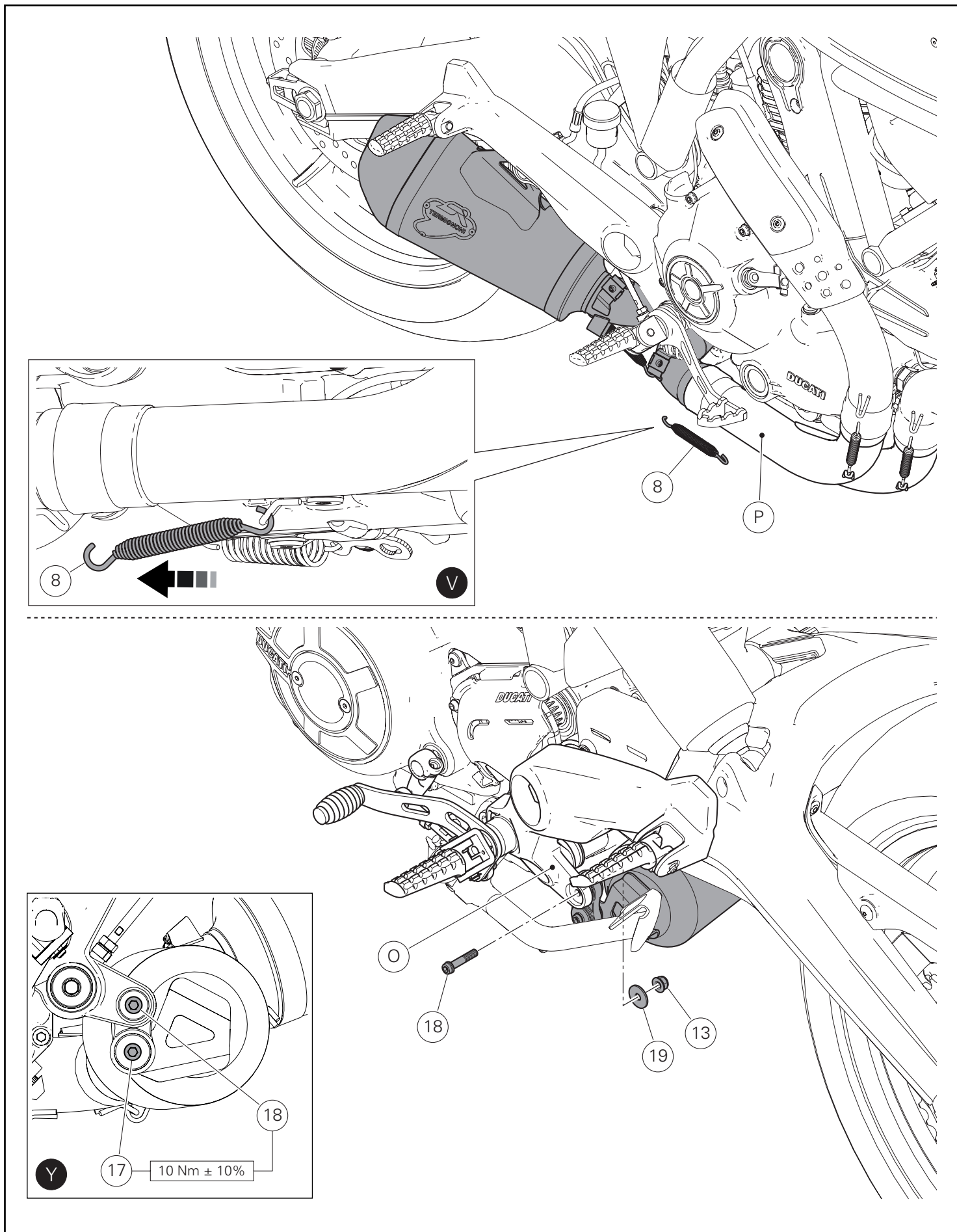
Serrer la vis (10) au couple indiqué, en tenant l'écrou (13) de l'autre côté.

#### Montage der Schalldämpfereinheit

Die vormontierte Schalldämpfereinheit in den mittleren Auspuffkörper (P) einfügen.

Die Schalldämpfereinheit an der Fußrastenhalterplatte (C) durch Ansetzen der Schraube (10) befestigen; an der gegenüberliegenden Seite die Unterlegscheibe (11) anfügen und die Mutter (13) am überstehenden Schraubenende (10) anschrauben.

Die Schraube (10) mit dem angegebenen Anzugsmoment anziehen und dabei an der gegenüberliegenden Seite die Mutter (13) halten.

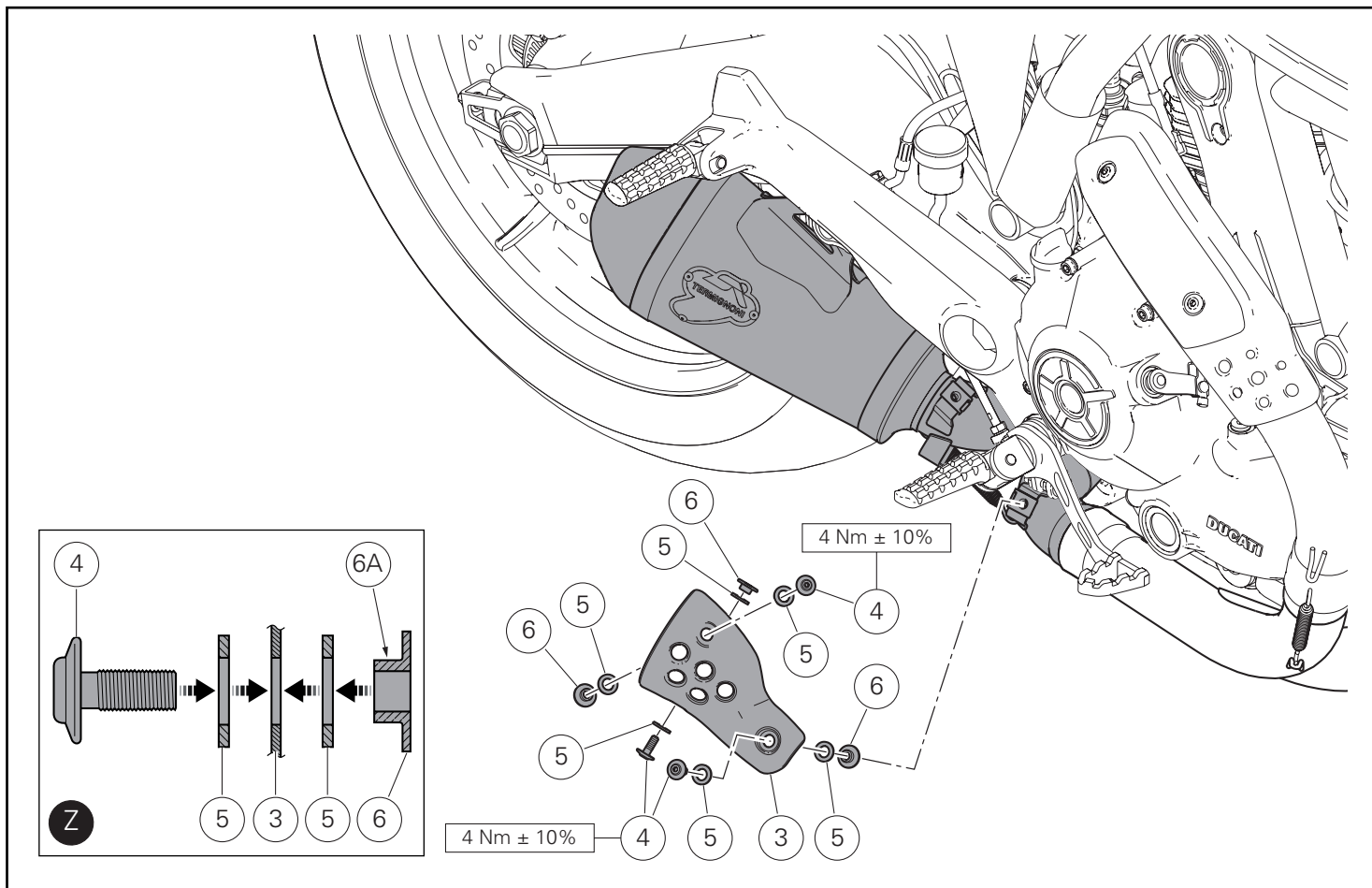


Fixer l'ensemble silencieux au corps central (P) en montant le ressort (8) à l'aide d'un monte-ressort disponible dans le commerce, comme la figure (V) le montre.

En agissant du côté gauche du motorcycle, fixer l'ensemble silencieux à la plaque support repose-pied gauche (O), en présentant la vis (18) ; du côté opposé, insérer la rondelle (19) et visser l'écrou (13) sur la partie en saillie de la vis (18).  
Serrer la vis inférieure (17) au couple indiqué dans la figure (Y).  
Serrer la vis supérieure (18) au couple indiqué dans la figure (Y), en tenant l'écrou (13) de l'autre côté.

Die Schalldämpfereinheit am mittleren Auspuffkörper (P) befestigen, dazu, wie in Abbildung (V) dargestellt, mit einem handelsüblichen Federzieher die Feder (8) montieren.

An der linken Seite des Motorrads die Schalldämpfereinheit an der Fußrastenhalterplatte (O) durch Ansetzen der Schraube (18) befestigen; an der gegenüberliegenden Seite die Unterlegscheibe (19) anfügen und die Mutter (13) am überstehenden Schraubenende (18) anschrauben.  
Die untere Schraube (17) mit dem in der Abbildung (Y) angegebenen Anzugsmoment anziehen.  
Die obere Schraube (18) mit dem in der Abbildung (Y) angegebenen Anzugsmoment anziehen und dabei an der gegenüberliegenden Seite die Mutter (13) halten.



### Pose pare-chaueur

Insérer les 3 rondelles aramidiques (5) sur les 3 vis (4).  
 Insérer les 3 vis (4) dans les trous du pare-chaueur (3), du côté indiqué.  
 Insérer 3 autres rondelles aramidiques (5) et 3 entretoises à collerette (6) sur les saillies des vis (4).

### Remarques

Les 3 entretoises (6) doivent être orientées avec la collerette (6A) tournée vers le pare-chaueur, comme la figure (Z) le montre.

Positionner l'ensemble pare-chaueur silencieux qui vient d'être pré-monté sur l'ensemble silencieux, visser à la main jusqu'en butée et s'assurer que les rondelles aramidiques (5) sont dans les logements correspondants parfaitement en butée pour éviter qu'elles puissent s'abîmer pendant la phase de serrage.  
 Serrer les 3 vis (4) au couple indiqué.

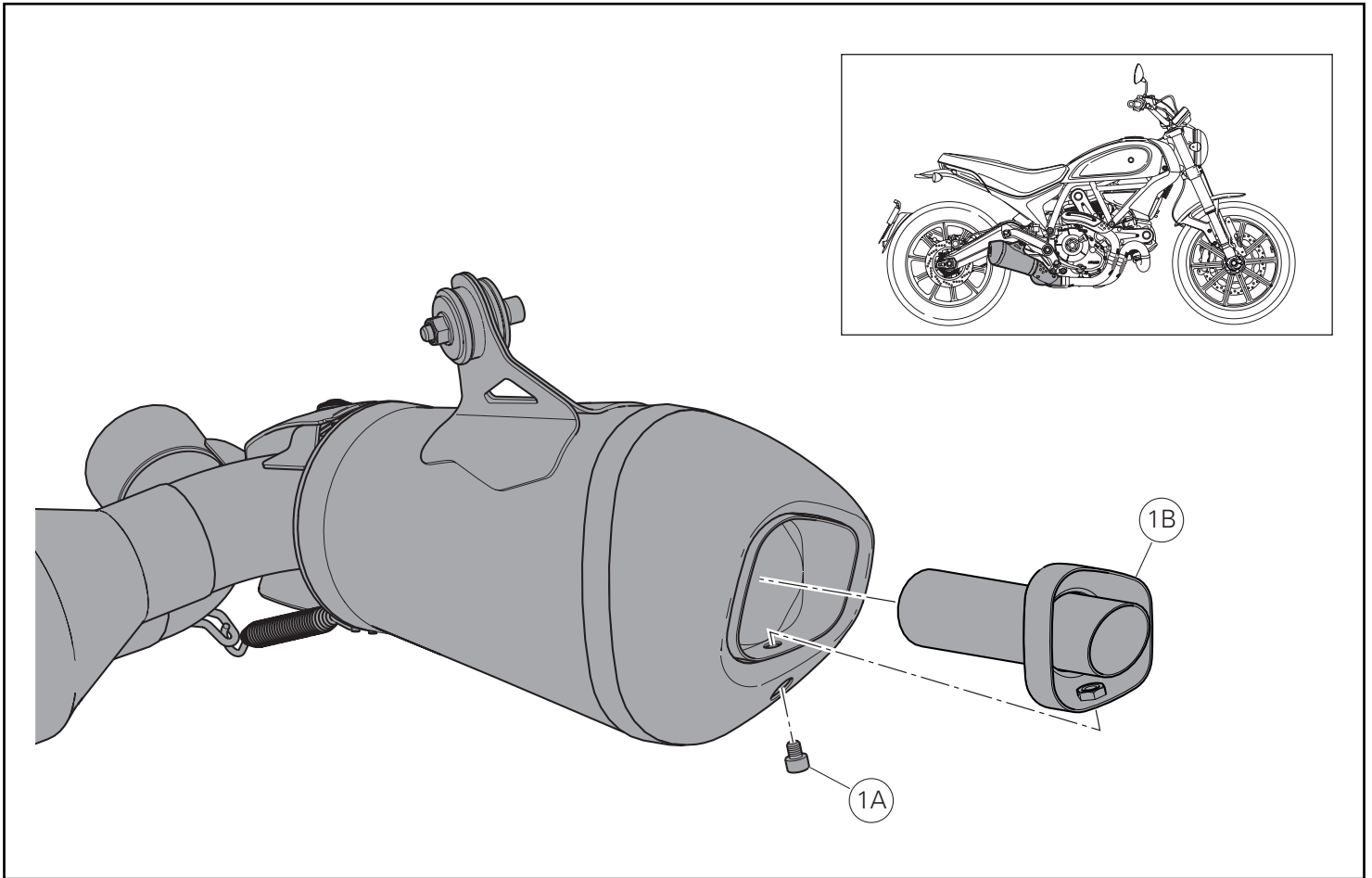
### Montage des Wärmeschutzes

Die 3 Aramid-Unterlegscheiben (5) auf die 3 Schrauben (4) fügen.  
 Die 3 Schrauben (4) von der angegebenen Seite aus in die Bohrungen des Wärmeschutzes (3) einfügen.  
 Die weiteren 3 Aramid-Unterlegscheiben (5) sowie die 3 Distanzstücke mit Bund (6) auf die überstehenden Schraubenenden (4) fügen.

### Hinweis

Die 3 Distanzstücke (6) müssen dabei mit dem Bund (6A) zum Wärmeschutz gerichtet sein; siehe dazu Abbildung (Z).

Die soeben vormontierte Wärmeschutzereinheit des Schalldämpfers an der Schalldämpfereinheit anordnen und von Hand bis auf Anschlag anschrauben, dabei sicherstellen, dass die Aramid-Unterlegscheiben (5) jeweils perfekt in ihren Sitzen auf Anschlag liegen, damit sie in der Anzugphase nicht beschädigt werden.  
 Die 3 Schrauben (4) mit dem angegebenen Anzugsmoment anziehen.



 **Remarques**

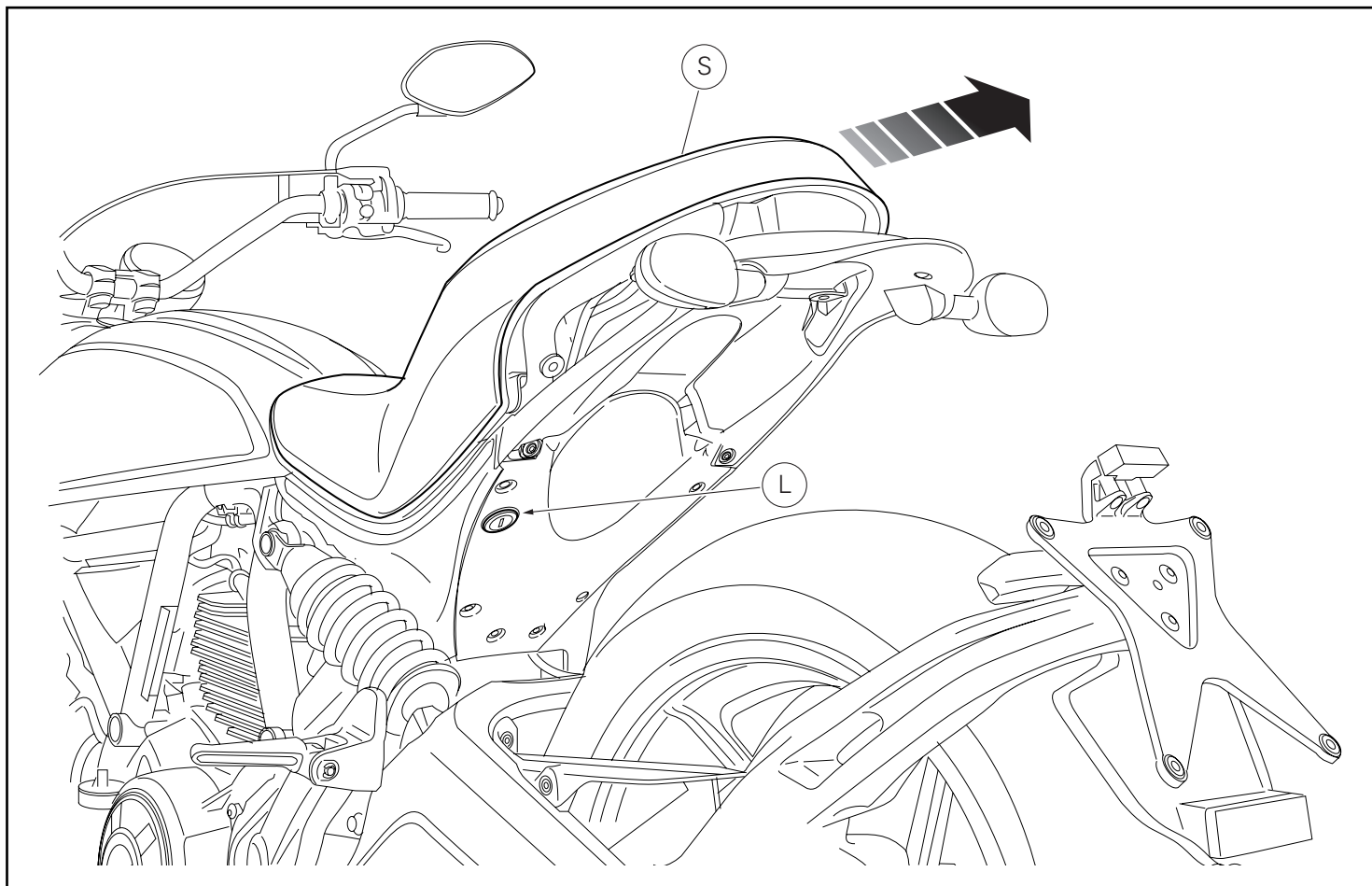
Il est possible de déposer le réducteur cranté selon les règles en vigueur, dans les structures transformées en pistes.

Desserrer la vis (1A) et sortir le réducteur de bruit (1B) du silencieux (1) à l'aide d'un crochet approprié.

 **Hinweis**

Der dB-Killer kann den in den sich in Kraft befindlichen Reglements gemäß im Rennstreckeneinsatz abgenommen werden.

Die Schraube (1A) lösen und unter Anwendung eines angemessenen Hakens den Schalldämpfereinsatz (1B) aus dem Schalldämpfer (1) herausziehen.



#### Calibrage centrale commande moteur



##### Remarques

Le kit silencieux Racing est fourni avec MAP-KEY qui permet de télécharger le réglage de la centrale commande moteur « Performance ».

Insérer la clé dans la serrure (L), la tourner dans le sens des aiguilles d'une montre et, en même temps, exercer une pression vers le bas à proximité du verrou pour faciliter le décrochage de la vis sans tête.

Sortir la selle (S) des arrêts avant en la tirant vers l'arrière.

#### Kalibrierung des Motorsteuergeräts



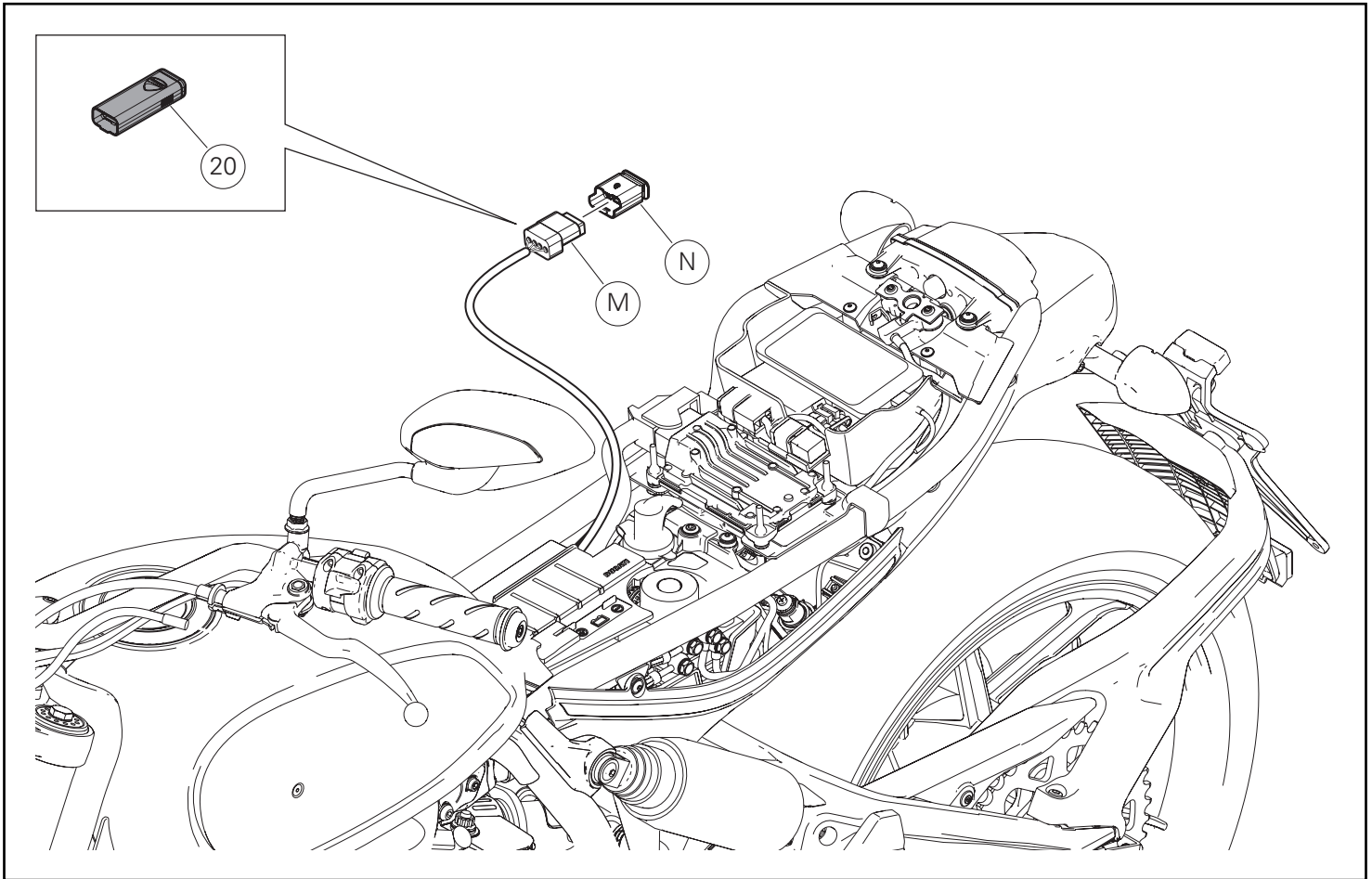
##### Hinweis

Das Kit Racing-Schalldämpfer wird mit dem MAP-KEY geliefert, der das Download der „Performance“-Kalibrierung des Motorsteuergeräts ermöglicht.

Den Schlüssel in das Schloss (L) einstecken, im Uhrzeigersinn drehen und dabei gleichzeitig am Riegel nach unten drücken, um das Lösen des Verriegelungsstifts zu erleichtern.

Die Sitzbank (S) durch Ziehen nach hinten von den vorderen Halterungen entfernen.





Débrancher de la fiche (M) le couvercle connecteur (N).  
Relier à la fiche (M) le dispositif d'activation boîtier électronique  
Racing (map-key) (20).

**Important**

S'adresser à un Atelier Agréé Ducati pour effectuer le  
téléchargement. Les modes de chargement réglage figurent sur la  
circulaire technique SAT 895.

**Important**

Ne jamais nettoyer le dispositif MAP-KEY avec des détergents  
agressifs ou des solvants qui peuvent irrémédiablement  
l'endommager.

Une fois le calibrage du boîtier électronique terminé, débrancher le  
dispositif d'activation boîtier électronique Racing (map-key) (20) et  
insérer le couvercle connecteur (N) dans la fiche (M).

Die Abdeckung des Verbinders (N) vom Stecker (M) lösen.  
Den Stick des Racing-Mappings (Map-Key) (20) an den Stecker (M)  
schließen.

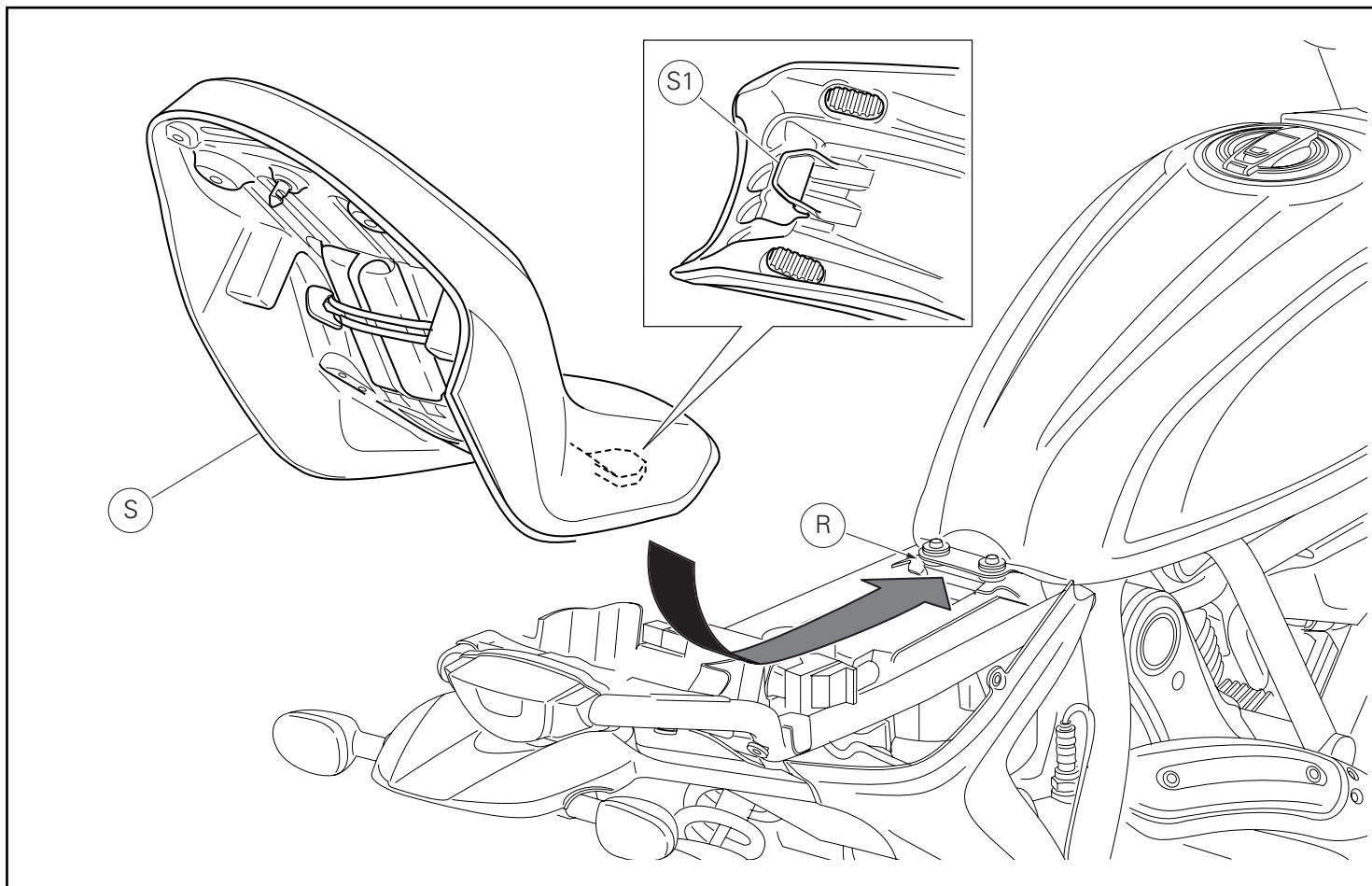
**Wichtig**

Für das Durchführen des Downloads muss man sich an eine Ducati  
Vertragswerkstatt wenden. Für das Einlesen der Kalibrierung  
ist das im Technischen Rundschreiben SAT 895 beschriebene  
Verfahren zu befolgen.

**Wichtig**

Es ist strikt verboten, die MAP-KEY-Vorrichtung mit aggressiven  
Reinigungsmitteln oder Lösungsmitteln zu reinigen, da diese dabei  
in irreparabler Weise beschädigt werden würde.

Nach der Kalibrierung des Steuergeräts, den Stick des Racing-  
Mappings (Map-Key) (20) abziehen und die Steckerkappe (N) auf  
den Stecker (M) fügen.



Vérifier que tous les éléments soient correctement placés et fixés dans le compartiment dessous de selle.

Insérer l'extrémité avant (S1) du fond de selle au-dessous du logement (R) du support du cadre.

Pousser sur l'extrémité arrière de la selle (S) jusqu'à ce que l'on entende le déclic du verrou de la serrure.

Vérifier que la selle soit solidement fixée au cadre et déposer la clé de la serrure.

Sicherstellen, dass alle Elemente korrekt angeordnet und im Sitzbankfach befestigt sind.

Das vordere Endstück (S1) des Sitzbankbodens unter den Sitz (R) des Rahmenträgers einfügen.

Auf den hinteren Bereich der Sitzbank (S) drücken, bis das Einrasten der Schlossverriegelung zu hören ist.

Sicherstellen, dass die Sitzbank fest am Rahmen befestigt ist, dann den Schlüssel aus dem Schloss ziehen.

## Conjunto silenciador Racing SLIP-ON SLIP-ON Racing silencer kit



### Símbolos

Para uma leitura rápida e racional, foram utilizados símbolos que evidenciam situações de máxima atenção, conselhos práticos ou simples informações. Preste muita atenção ao significado dos símbolos, pois a sua função é a de evitar a repetição de conceitos técnicos ou de avisos de segurança. Portanto, os símbolos devem ser considerados como verdadeiros "lembretes". Consulte esta página sempre que tiver dúvidas acerca do seu significado.



#### Atenção

O não cumprimento das instruções mostradas pode criar uma situação de perigo e causar graves lesões pessoais e até mesmo a morte.



#### Importante

Indica a possibilidade de causar danos ao veículo e/ou aos seus componentes se as instruções mostradas não forem executadas.



#### Notas

Fornecer informações úteis sobre a operação em curso.

### Referências

Os detalhes evidenciados em cinza e com referência numérica (Ex. ①) representam o acessório a ser instalado e os eventuais componentes de montagem fornecidos como kit.

Os detalhes com referência alfabética (Ex. A) representam os componentes originais presentes na moto.

Todas as indicações direita ou esquerda, referem-se ao sentido de marcha da moto.

### Advertências gerais



#### Atenção

As operações mostradas nas páginas a seguir, se não forem executadas com boa técnica, podem prejudicar a segurança do condutor.



#### Atenção

As operações mostradas nas páginas a seguir, se não forem executadas com boa técnica, podem prejudicar a segurança do condutor.



#### Notas

Documentação necessária para executar a montagem do Conjunto: MANUAL DE OFICINA, relativo ao modelo de moto em sua posse.



#### Notas

Caso seja necessária a substituição de um componente do conjunto, consulte o quadro de peças de reposição em anexo.

### Symbols

To allow quick and easy consultation, this manual uses graphic symbols to highlight situations in which maximum care is required, as well as practical advice or information.

Pay attention to the meaning of the symbols since they serve to avoid repeating technical concepts or safety warnings throughout the text. The symbols should therefore be seen as real reminders. Please refer to this page whenever in doubt as to their meaning.



#### Warning

Failure to follow these instructions might give rise to a dangerous situation and provoke severe personal injuries or even death.



#### Caution

Failure to follow these instructions might cause damages to the vehicle and/or its components.



#### Notes

Useful information on the procedure being described.

### References

Parts highlighted in grey and with a numeric reference (Example ①) are the accessory to be installed and any assembly components supplied with the kit.

Parts with an alphabetic reference (Example A) are the original components fitted on the vehicle.

Any right- or left-hand indication refers to the vehicle direction of travel.

### General notes



#### Warning

Carefully perform the operations on the following pages since they might negatively affect rider safety.



#### Warning

Carefully perform the operations on the following pages since they might negatively affect rider safety.



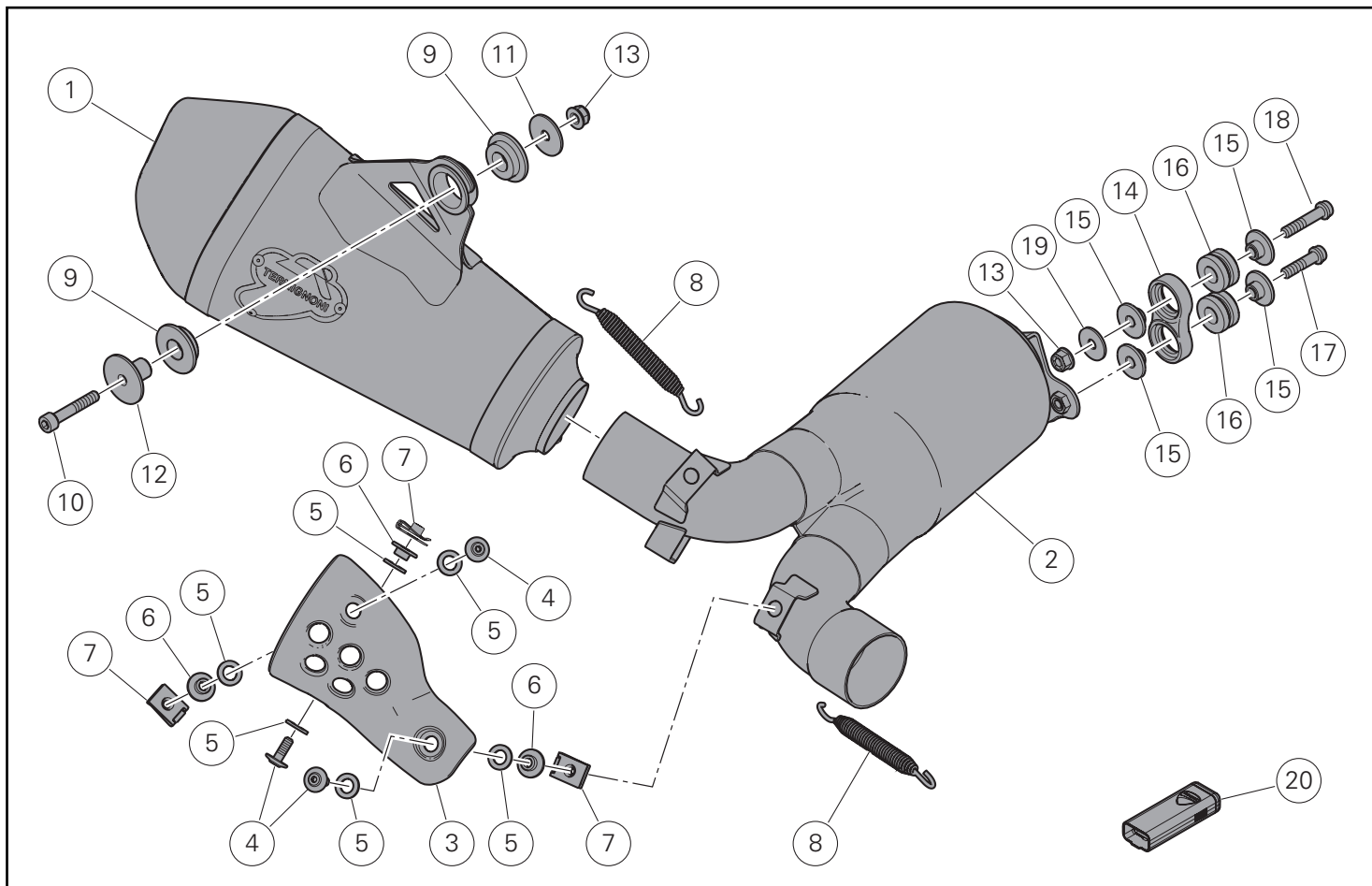
#### Notes

The following documents are necessary for assembling the Kit: WORKSHOP MANUAL of your bike model.



#### Notes

Should it be necessary to change any kit parts, please refer to the attached spare part table.



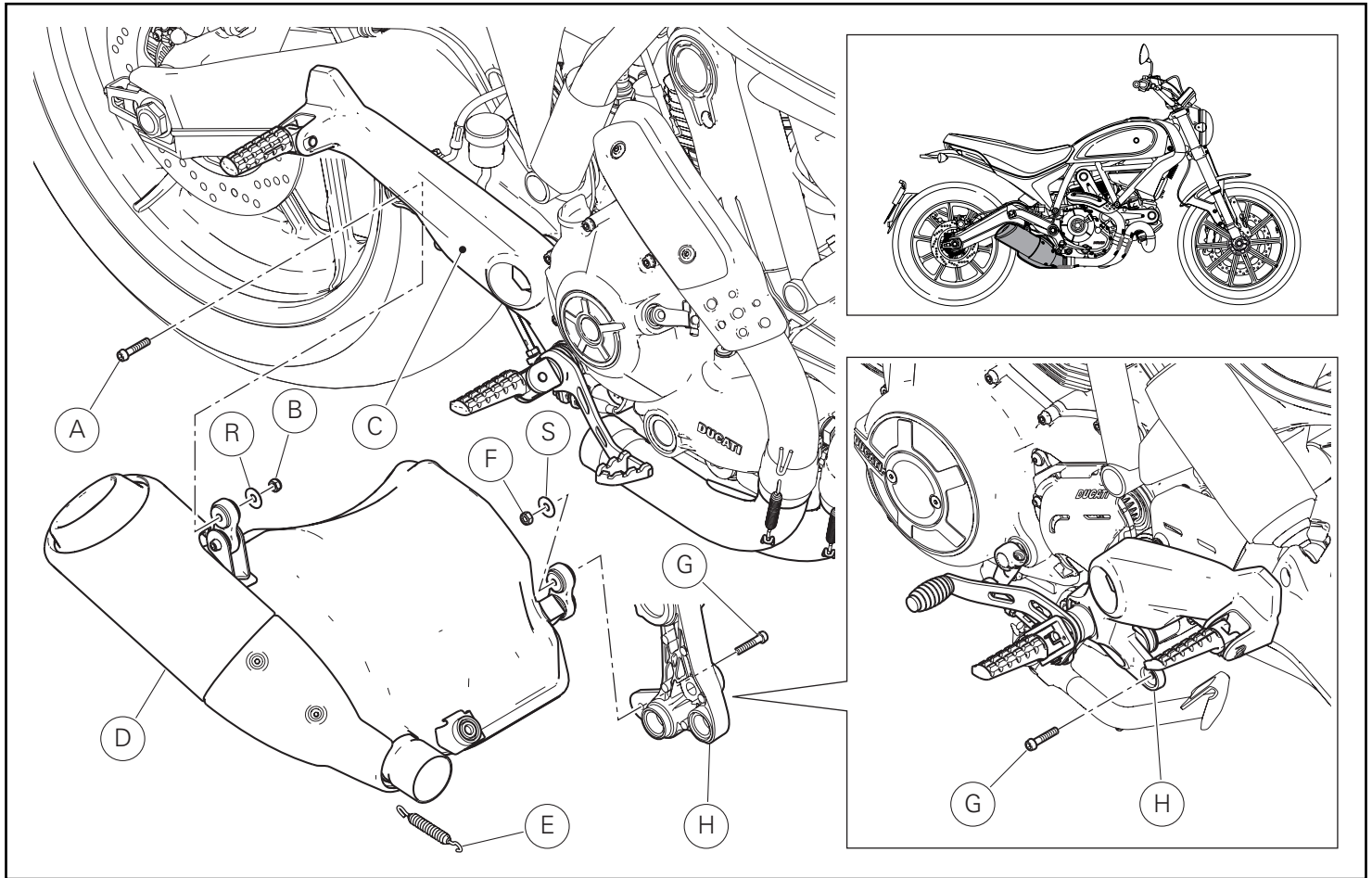
## ⚠ Atenção

Este kit de escape é para a utilização exclusiva na pista (exemplo: provas desportivas em circuitos). Após a montagem do kit, a moto não pode circular em estradas públicas. O proprietário empenha-se em respeitar as leis e regulamentos em vigor sobre a utilização na pista e sobre as motos de competição.

## ⚠ Warning

This exhaust kit is for racing use (i.e., closedcourse competition) only. After mounting this exhaust kit, the vehicle cannot be used on public roads. Owner is responsible for compliance with all laws concerning racing use and competition vehicles.

Pos.	Descrição	Description
1	Silenciador	Silencer
2	Pré-silenciador	Presilencer
3	Proteção anticalor	Heat guard
4	Parafuso CASI M5x14	TBEI screw M5x14
5	Anilha de fibra aramídica	Aramid washer
6	Espaçador com colar	Spacer with collar
7	Clip	Clip
8	Mola	Spring
9	Anel de borracha	Rubber block
10	Parafuso CCSI M6x35	TCEI M6x35 screw
11	Anilha	Washer
12	Espaçador com colar	Spacer with collar
13	Porca autoblocante	Self-locking nut
14	Suporte do silenciador	Silencer support
15	Espaçador com colar	Spacer with collar
16	Anel de borracha antivibrações	Vibration damper
17	Parafuso CCFSI M6x25	TCEIF M6x25 screw
18	Parafuso CCFSI M6x30	TCEIF M6x30 screw
19	Anilha	Washer
20	Ativador da unidade eletrônica racing (map-key)	Racing control unit enabler (map-key)



## Desmontagem dos componentes originais

### Desmontagem do grupo silenciador

Atuando do lado direito da moto, desatarraxe o parafuso (A) de fixação do grupo silenciador (D) à placa de suporte do patim direita (C) mantendo, do lado oposto, a porca (B).  
Remova a porca (B) e a anilha (R).

Atuando do lado direito da moto, desatarraxe o parafuso (G) de fixação do grupo silenciador (D) à placa de suporte do patim esquerda (H) segurando, do lado oposto, a porca (F).  
Remova a porca (F) e a anilha (S).

Desmonte a mola (E), utilizando um esticador de molas disponível no comércio.  
Remova o grupo silenciador (D).

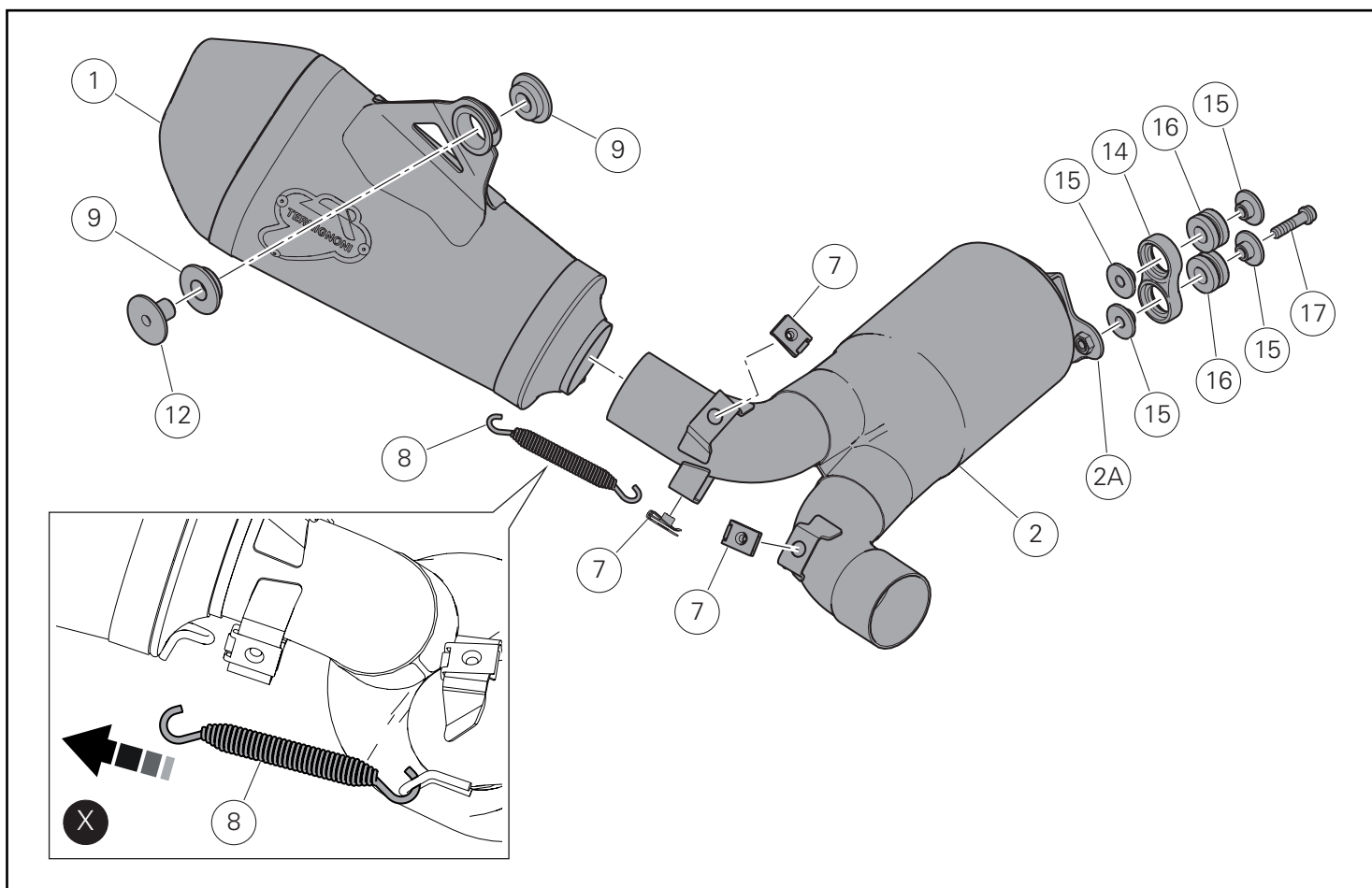
## Removing the original components

### Removing the silencer unit

Working on the right-hand side of the motorcycle, loosen screw (A) securing silencer unit (D) to RH footpeg bracket (C) while locking nut (B) on the opposite side.  
Remove nut (B) and washer (R).

Working on the left-hand side of the motorcycle, loosen screw (G) securing silencer unit (D) to LH footpeg bracket (H) while locking nut (F) on the opposite side.  
Remove nut (F) and washer (S).

Remove spring (E) using a spring stretcher available on the market.  
Remove silencer unit (D).



## Montagem dos componentes

### ● Importante

Verifique, antes da montagem, se todos os componentes estão limpos e em perfeito estado.

Adote todas as precauções necessárias para evitar danificar qualquer peça com a qual deve trabalhar.

### Pré-montagem do grupo silenciador

Pré-monte os 2 anéis de borracha antivibrações (16) no suporte do silenciador (14).

Insira 4 espaçadores com colar (15) nos anéis de borracha antivibrações (16).

Monte o suporte (14) na aleta (2A) do pré-silenciador (2) encostando o parafuso (17).

Pré-monte os 3 clips (7) no pré-silenciador (2).

Fixe o silenciador (1) ao pré-silenciador (2) montando a mola (8) com um esticador de molas disponível no comércio, como o indicado na figura (X).

Pré-monte os 2 anéis de borracha (9) no silenciador (1).

Insira o espaçador com colar (12) no anel de borracha externo (9).

## Kit installation

### ● Caution

Check that all components are clean and in perfect condition before installation.

Adopt any precaution necessary to avoid damages to any part of the motorcycle you are working on.

### Silencer unit pre-assembly

Pre-fit no. 2 vibration dampers (16) onto silencer support (14).

Insert no. 4 spacers with collar (15) on vibration dampers (16).

Start screw (17) to fit support (14) to tab (2A) of presilencer (2).

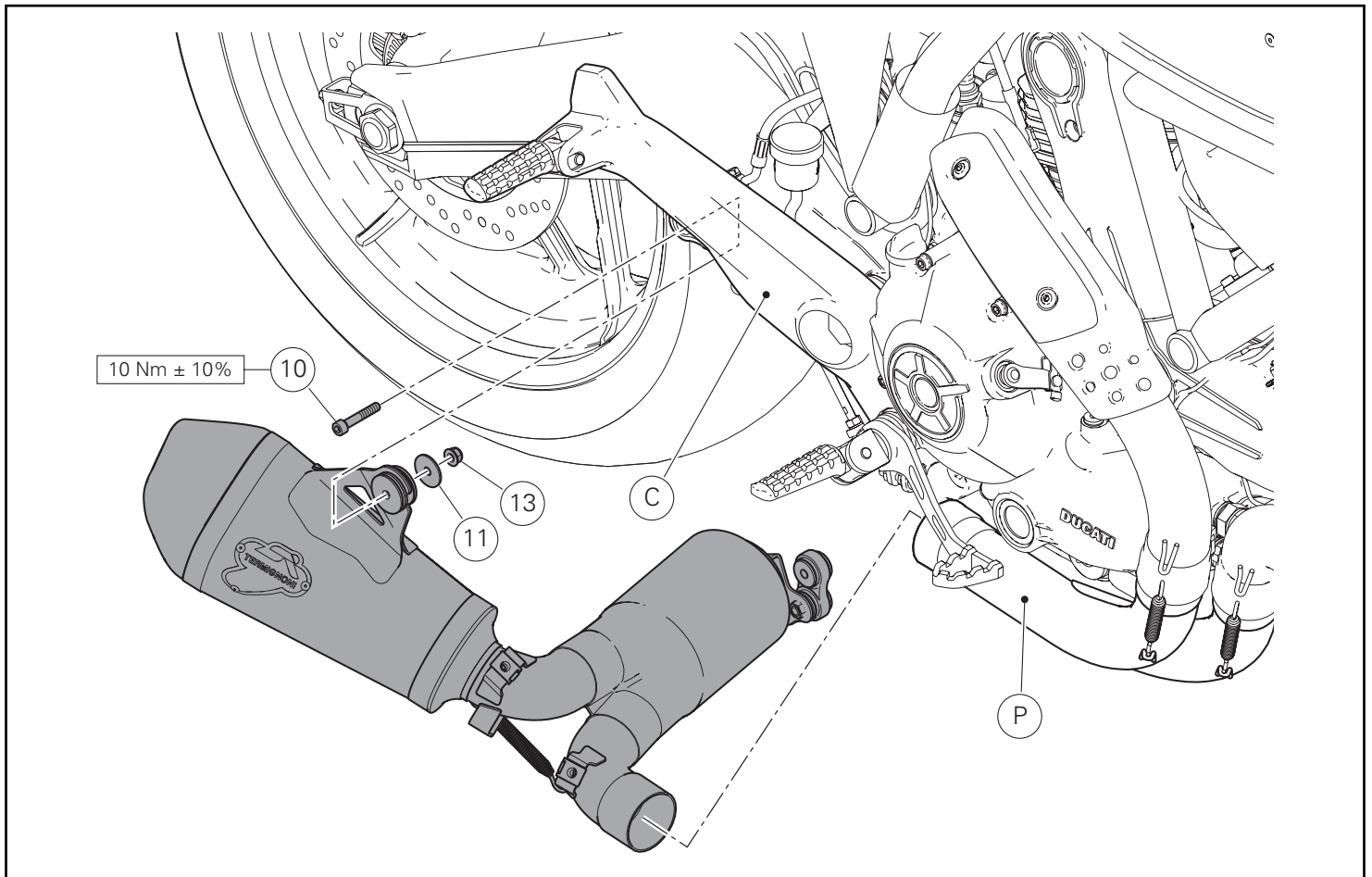
Pre-fit no. 3 clips (7) onto presilencer (2).

Secure silencer (1) to presilencer (2) and fit spring (8) using a spring stretcher available on the market, as shown in figure (X).

Fit no. 2 rubber blocks (9) onto silencer (1).

Fit spacer with collar (12) onto external rubber block (9).





### Montagem do grupo silenciador

Insira o grupo silenciador, pré-montado anteriormente, no corpo central (P).

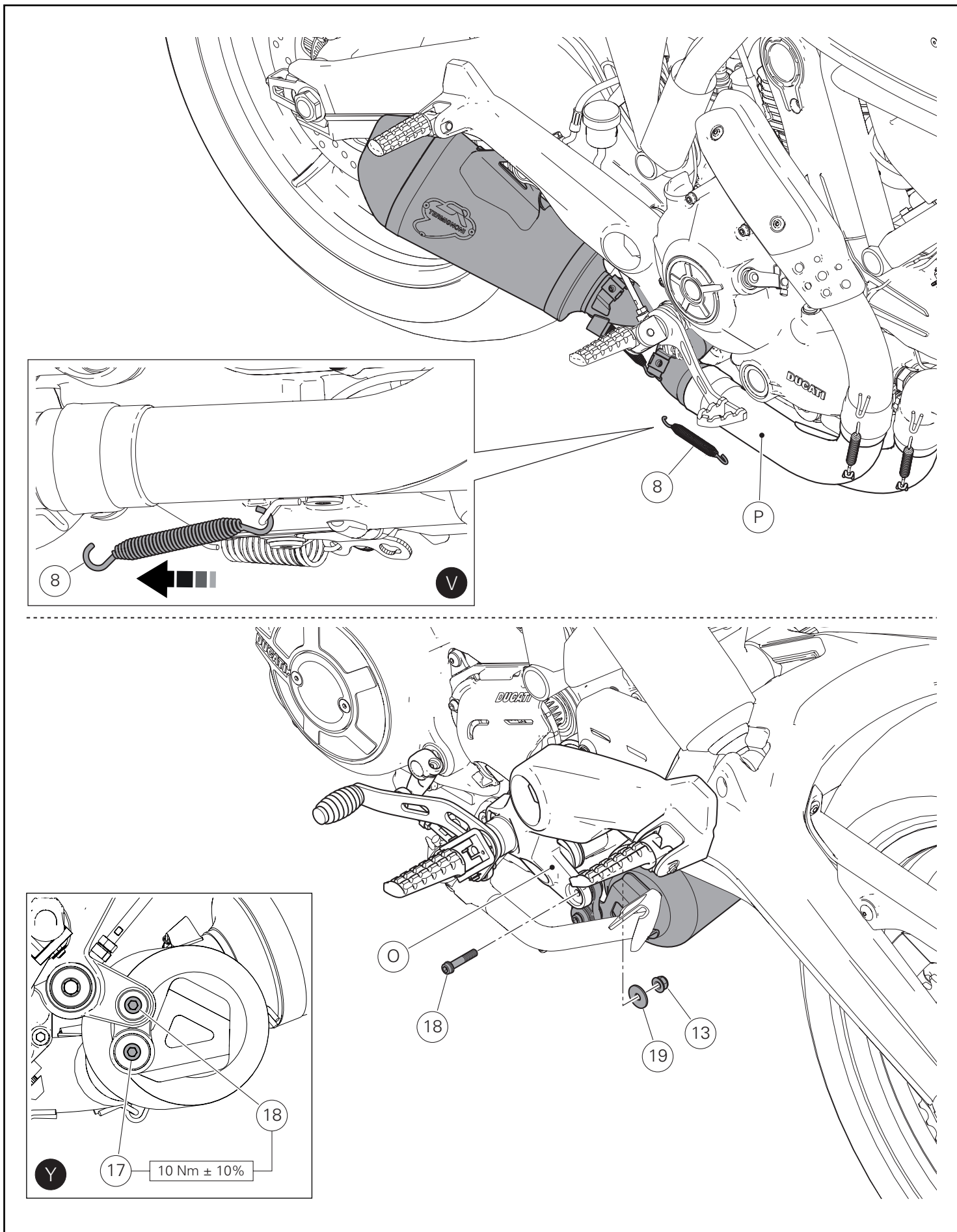
Fixe o grupo silenciador à placa de suporte do patim (C), encostando o parafuso (10); do lado oposto, insira a anilha (11) e atarraxe a porca (13) na saliência do parafuso (10).

Aperte o parafuso (10) ao binário indicado, segurando do lado oposto a porca (13).

### Fitting the silencer unit

Fit the silencer unit, previously assembled, into central body (P). Start screw (10) to secure silencer unit to footpeg bracket (C); on the opposite side, fit washer (11) and tighten nut (13) on the protruding section of screw (10).

Tighten screw (10) to the specified torque, while locking nut (13) on the opposite side.



Fixe o grupo silenciador ao corpo central (P), montando a mola (8) com um esticador de molas disponível no comércio, como o indicado na figura (V).

Atuando do lado esquerdo da moto, fixe o grupo silenciador à placa de suporte do patim esquerda (O), encostando o parafuso (18); do lado oposto, insira a anilha (19) e atarraxe a porca (13) na saliência do parafuso (18).

Aperte o parafuso inferior (17) ao binário indicado na figura (Y).

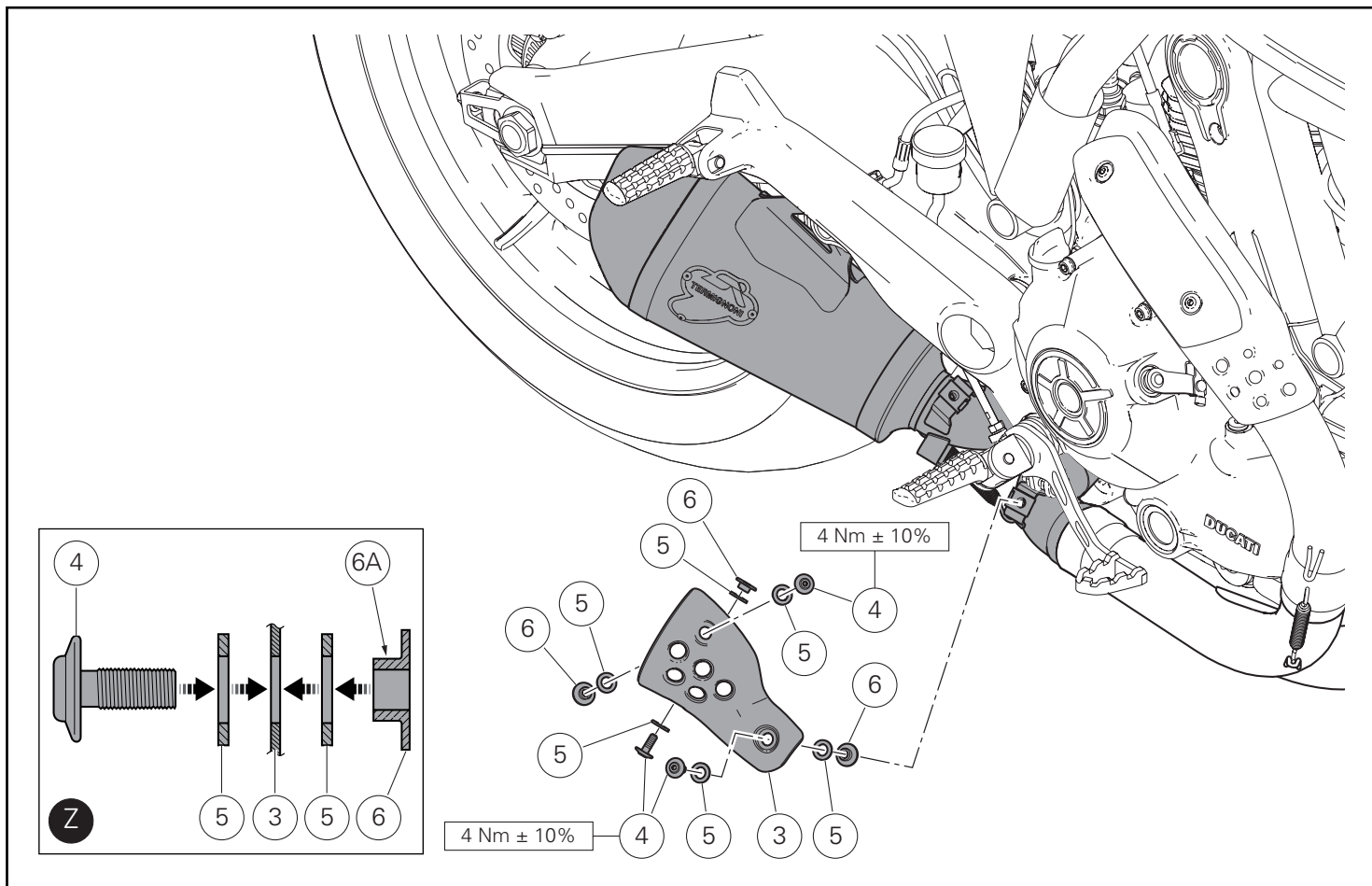
Aperte o parafuso superior (18) ao binário indicado na figura (Y), segurando do lado oposto a porca (13).

Secure silencer unit to central body (P) and fit spring (8) using a spring stretcher available on the market, as shown in figure (V).

Working on the left-hand side of the motorcycle, start screw (18) to secure silencer unit to LH footpeg bracket (O); on the opposite side, fit washer (19) and tighten nut (13) on the protruding section of screw (18).

Tighten lower screw (17) to the torque specified in figure (Y).

Tighten upper screw (18) to the torque specified in figure (Y), while locking nut (13) on the opposite side.



### Montagem da proteção antic calor

Insira as n.3 anilhas de fibras aramílicas (5) nos n.3 parafusos (4). Introduza os n.3 parafusos (4) nos furos da proteção antic calor (3), pelo lado indicado.

Insira outras 3 anilhas de fibras aramílicas (5) e n.3 espaçadores com colar (6) nas saliências dos parafusos (4).



#### Notas

Os n.3 espaçadores (6) devem ser orientados com o colar (6A) virado para a proteção antic calor, como o indicado na figura (Z).

Posicione o grupo da proteção antic calor do silenciador acabada de montar no grupo silenciador, atarraxe manualmente até encostar e certifique-se de que as anilhas de fibras aramílicas (5) estejam nas respetivas sedes encostando perfeitamente, a fim de evitar que se danifiquem na fase de aperto.

Aperter os 3 parafusos (4) ao binário indicado.

### Fitting the heat guard

Fit no. 3 aramid washers (5) on no. 3 screws (4).

Fit no. 3 screws (4) in heat guard holes (3) on the indicated side.

Fit the other 3 aramid washers (5) and no.3 spacers with collar (6) on screw (4) projecting parts.

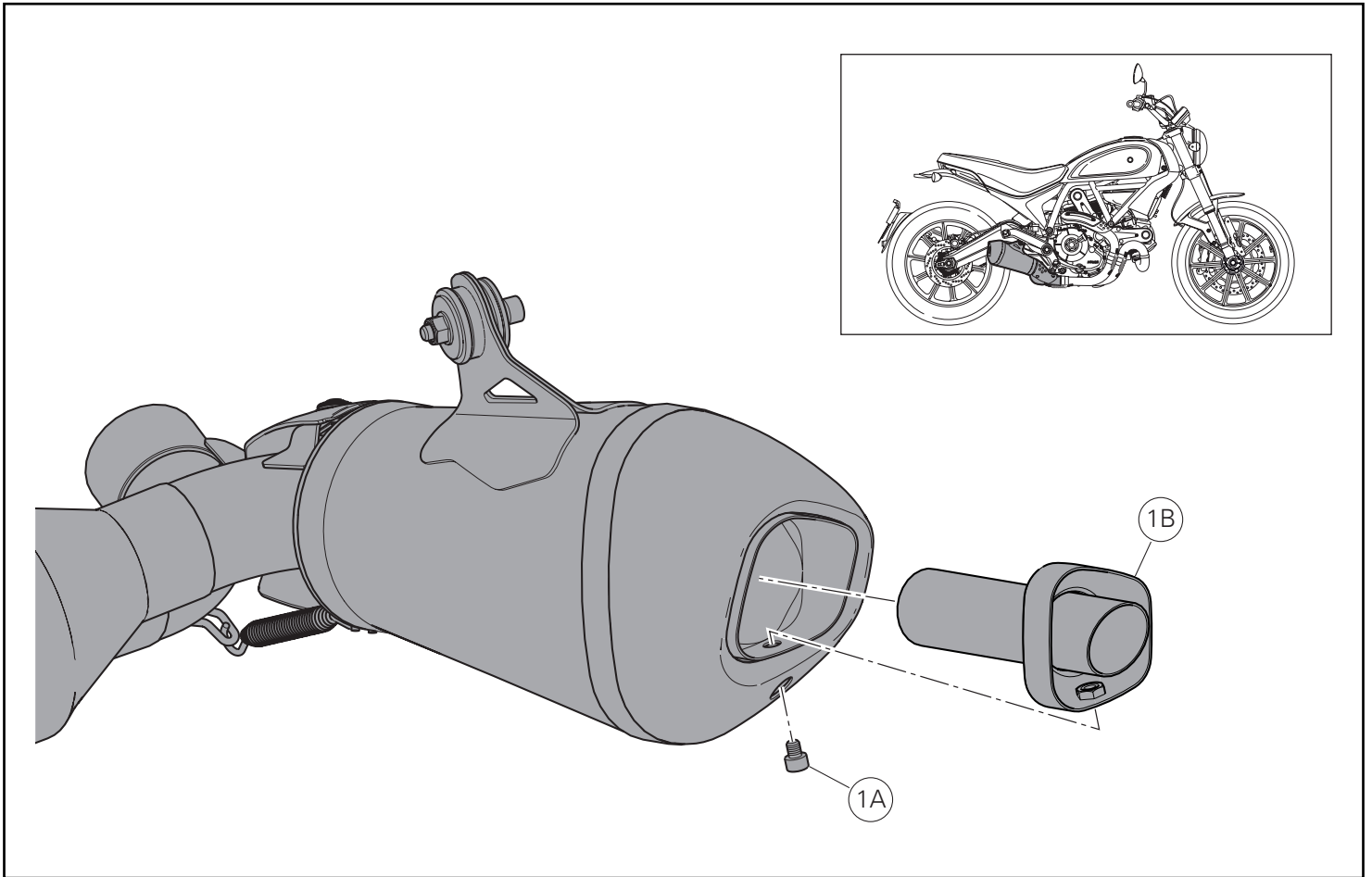


#### Notes

The 3 spacers (6) must be positioned with collar (6A) facing the heat guard, as shown on figure (Z).

Position the silencer heat guard assembly previously assembled onto silencer unit and drive it fully home by hand, making sure that aramid washers (5) are fully seated so as to prevent them from being damaged during tightening.

Tighten no. 3 screws (4) to the specified torque.



 Notas

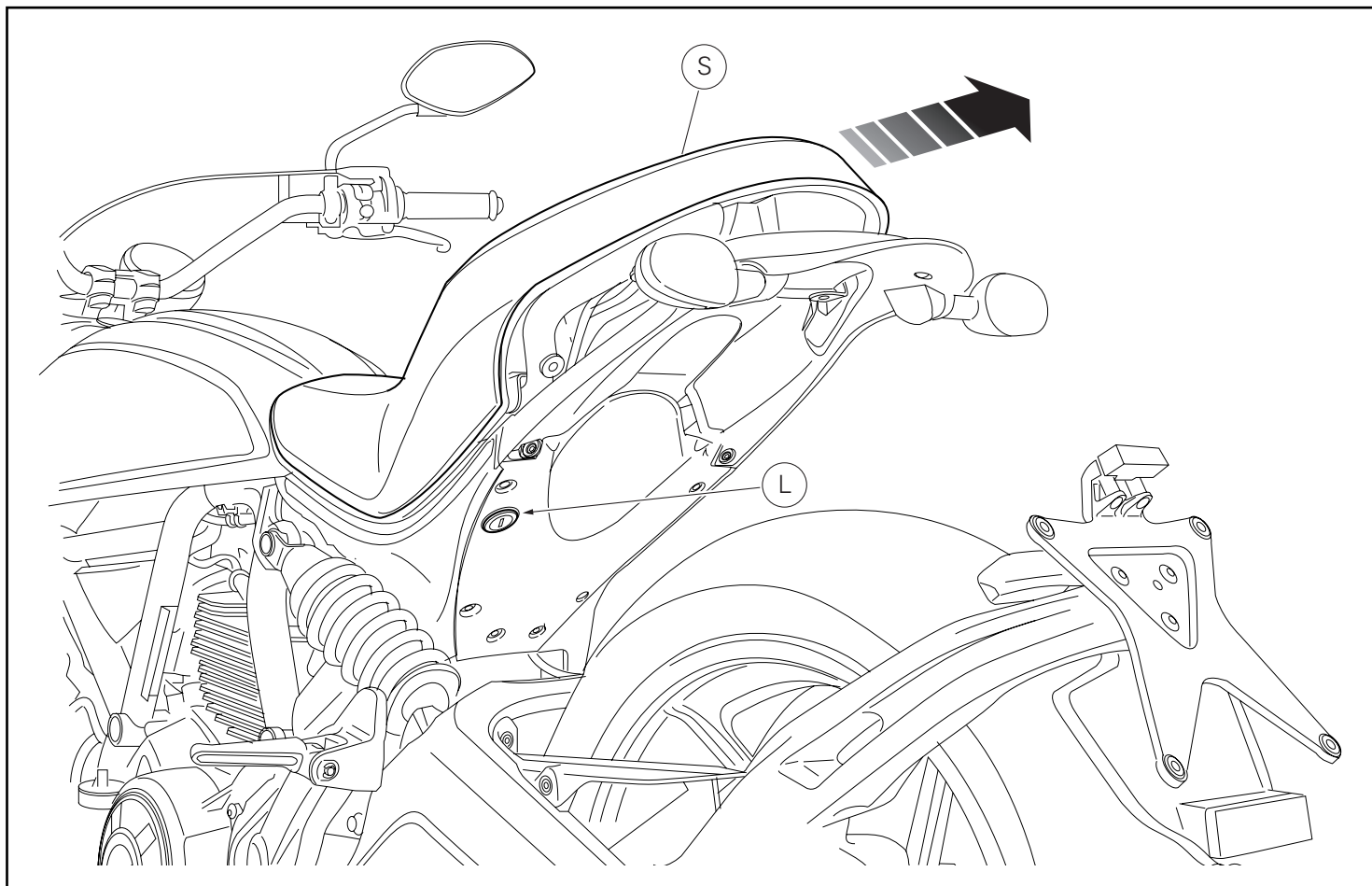
É possível remover o redutor fónico, com base nas regras em vigor, nas estruturas usadas como pista.

Desatarraxe o parafuso (1A) e retire, com um gancho apropriado, o redutor fónico (1B) do silenciador (1).

 Notes

According to regulations currently in force, it is possible to remove the dB killer in facilities used as race tracks.

Loosen screw (1A) and remove dB killer (1B) from silencer (1) using a suitable hook.



#### Calibragem da unidade eletrónica de controlo do motor



##### Notas

O conjunto de silenciadores Racing é fornecido com MAP-KEY que permite descarregar a calibração da unidade eletrónica de controlo do motor "Performance".

Introduza a chave na fechadura (L), gire-a no sentido horário e simultaneamente pressione para baixo perto do ferrolho para facilitar o desengate do pino.

Retire o assento (S) dos retentores dianteiros, puxando-o para trás.

#### Engine control unit calibration



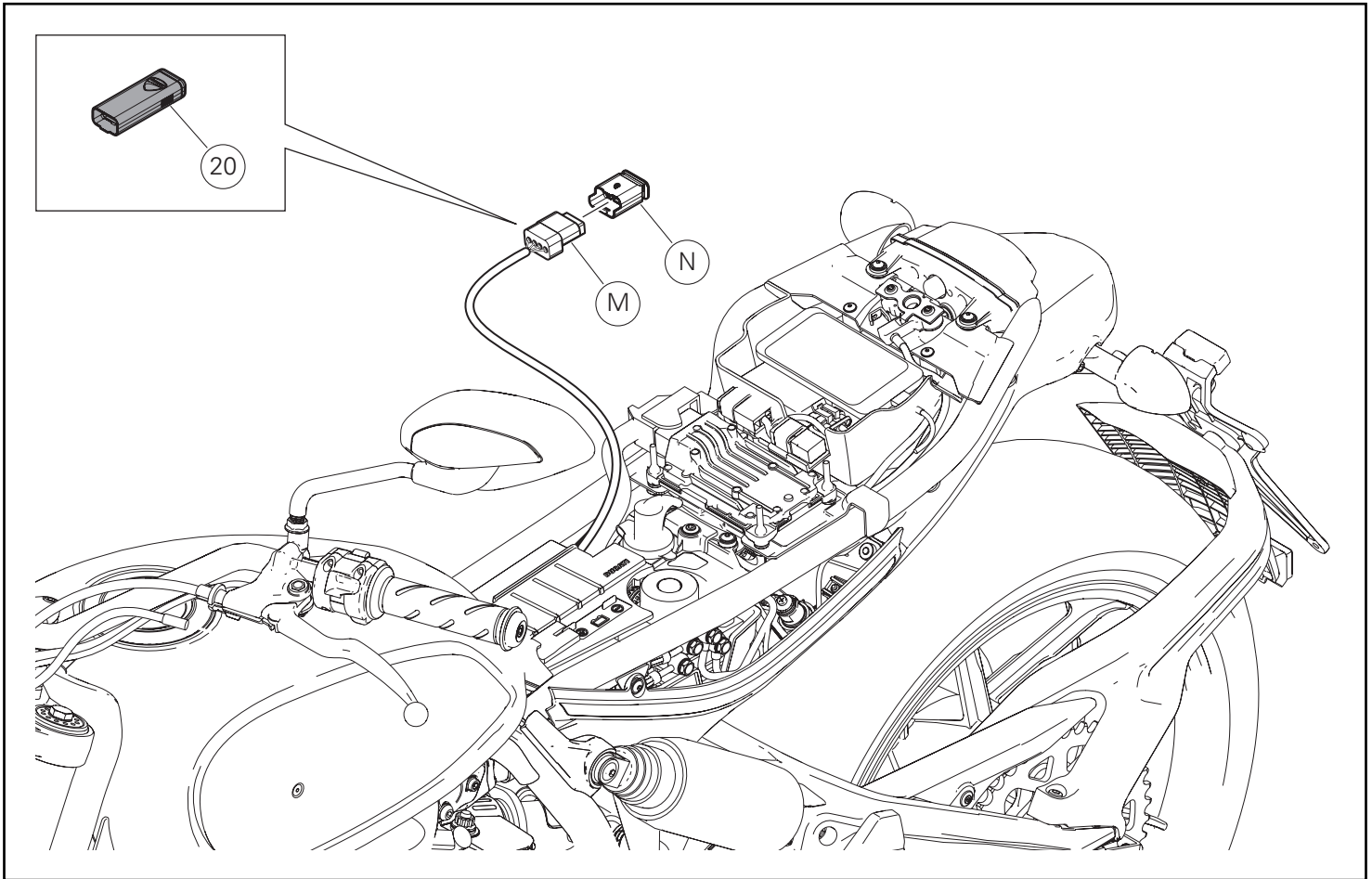
##### Notes

The Racing silencer kit is supplied with MAP-KEY, which enables engine control unit "Performance" calibration download.

Insert the key in the lock (L), turn the key clockwise and simultaneously press downward in the area of the latch to release the pin.

Pull the seat (S) backwards to release it from the front retainers.





Desligue pela ficha (M) a tampa do conector (N).  
Ligue à ficha (M) o ativador da unidade eletrônica racing (map-key) (20).

**Importante**

Para efetuar o download, é necessário dirigir-se a uma Oficina Autorizada Ducati. As modalidades de carregamento da calibração estão enumeradas na carta circular técnica SAT 895.

**Importante**

É absolutamente proibido limpar o dispositivo MAP-KEY com detergentes agressivos ou com solventes que possam vir a danificá-lo irreparavelmente.

Ao final da calibração da unidade eletrônica, desligue o ativador da unidade eletrônica racing (map-key) (20) e insira a tampa do conector (N) na ficha (M).

Disconnect connector cover (N) from plug (M).  
Connect Racing control unit enabler (mapkey) (20) to plug (M).

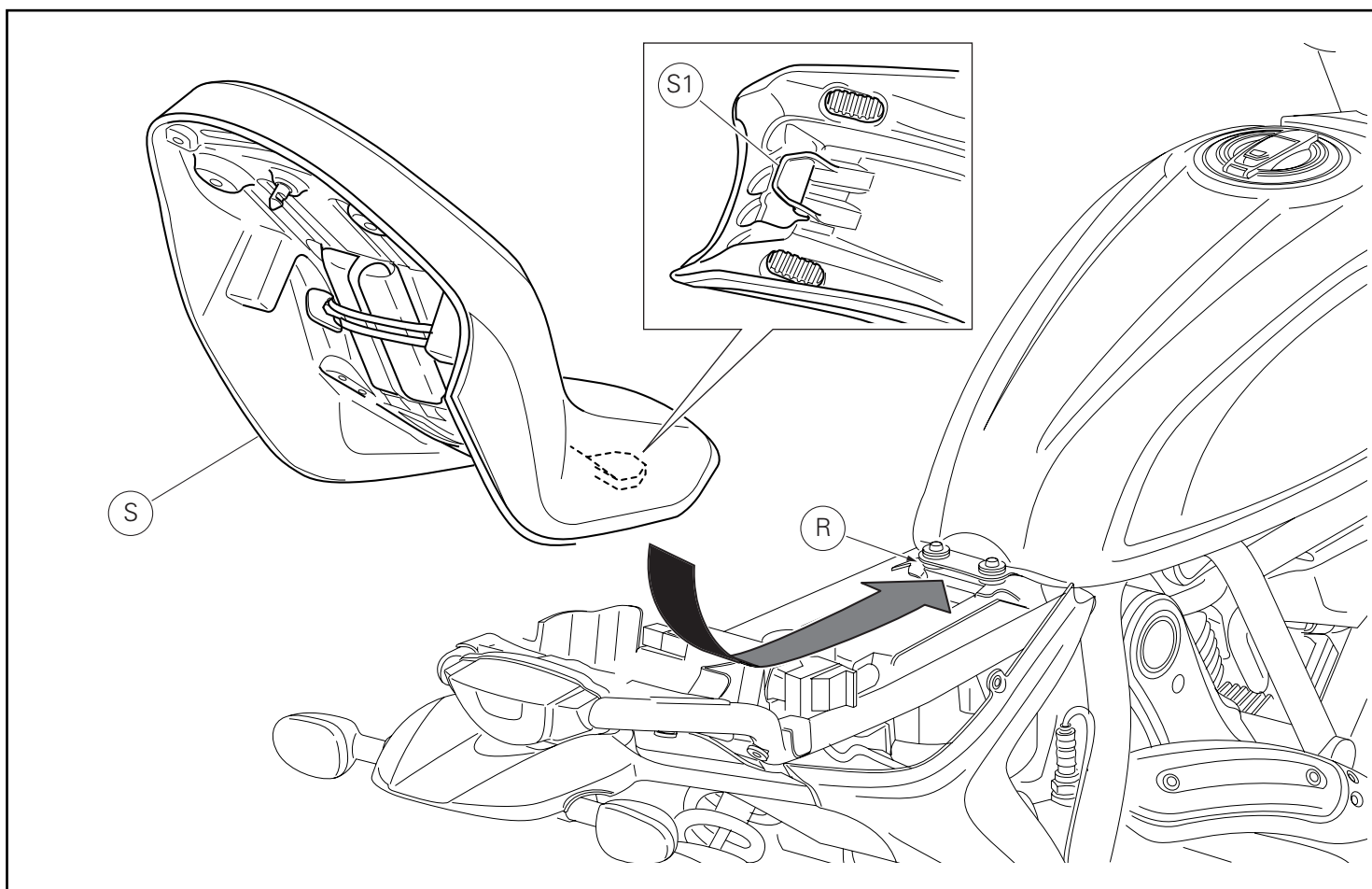
**Caution**

To download, contact a Ducati Authorised Service Centre. Calibration loading procedures are illustrated in Technical Bulletin SAT 895.

**Caution**

It is absolutely forbidden to clean the MAP-KEY device with strong detergents or solvents that would damage it irreparably.

At the end of control unit calibration, disconnect Racing control unit enabler (map-key) (20) and fit connector cover (N) on plug (M).



Certifique-se de que todos os elementos estejam corretamente dispostos e fixados no compartimento debaixo do assento. Insira a extremidade dianteira (S1) do fundo do assento debaixo da sede (R) do suporte do chassi. Empurre na extremidade traseira do assento (S) até ouvir o disparo do ferrolho da fechadura. Certifique-se de que o assento esteja fixado firmemente ao chassi e remova a chave da fechadura.

Make sure that all parts are correctly arranged and secured in the compartment under the seat. Slide the front end (S1) of the seat bottom underneath the seat (R) of the frame support. Press on seat (S) rear end until locking latch snaps. Make sure that the seat is firmly secured to the frame and remove the key from the lock.

## Kit silenciador Racing SLIP-ON スリップオンレーシングサイレンサーキット



### Símbolos

Para una lectura rápida y racional se han empleado símbolos que evidencian situaciones de máxima atención, consejos prácticos o simples informaciones. Prestar mucha atención al significado de los símbolos porque su función consiste en omitir la repetición de conceptos técnicos o advertencias de seguridad. Los símbolos deben considerarse como verdaderos "apuntes". Consultar esta página cada vez que se tengan dudas sobre su significado.



#### Atención

El incumplimiento de las instrucciones indicadas puede crear una situación de peligro y ocasionar graves lesiones e incluso la muerte.



#### Importante

Indica la posibilidad de provocar un daño al vehículo y/o a sus componentes si no se siguen las instrucciones indicadas.



#### Notas

Suministra útiles informaciones sobre la operación en curso.

### Referencias

Las partes resaltadas en gris y la referencia numérica (Por ej. ①) representan el accesorio que se debe instalar y los eventuales componentes de montaje suministrados en el kit.

Las partes con referencia alfabética (Por ej. Ⓐ) representan los componentes originales presentes en la motocicleta.

Todas las indicaciones derecha o izquierda se refieren al sentido de marcha de la motocicleta.

### Advertencias generales



#### Atención

Las operaciones descritas en las siguientes páginas deben realizarse correctamente para no perjudicar la seguridad del piloto.



#### Atención

Las operaciones descritas en las siguientes páginas deben realizarse correctamente para no perjudicar la seguridad del piloto.



#### Notas

La documentación necesaria para realizar el montaje del Kit es el: MANUAL DE TALLER, relativo al modelo de moto en vuestro poder.



#### Notas

Si fuera necesario sustituir un componente del kit, consultar la tabla de recambios adjunta.

### シンボル

素早くかつ合理的に読み進めることができるように、本マニュアルではいくつかのシンボルを導入し、最大限の注意を払う必要がある状況や、推奨事項、または一般情報を明確にしています。技術的概念や安全に関する警告を繰り返し記載する必要がないように機能しているため、各シンボルの意味に十分注意してください。シンボルは、実際上の“覚え書き”であると考えてください。シンボルなどの意味がわからなくなったり疑問に思う場合は、必ずこのページで調べるようにしてください。



#### 注記

この説明書に従わずに使用すると危険な状況を招き、重大なけが、あるいは死をももたらす原因となることがあります。



#### 重要

この説明書に従わずに使用すると、車体及び/ 又はその部品に損害を招く可能性があります。



#### 参考

操作中の内容に関する有用な情報を掲載しています。

### 参照

灰色で表示する部品、および参照番号 (Es. ①) で表示する部品は、キットに付属する取り付け部品および組み立て部品を示します。

参照アルファベット (Es. Ⓐ) で表示する部品は、車両に付属するオリジナル部品を示します。

すべての右及び左の指示は車体の進行方向を向いたものです。

### 一般警告事項



#### 警告

以下のページに記載されている作業が規定通りに実施されない場合、ライダーの安全性を脅かすおそれがあります。



#### 警告

以下のページに記載されている作業が規定通りに実施されない場合、ライダーの安全性を脅かすおそれがあります。



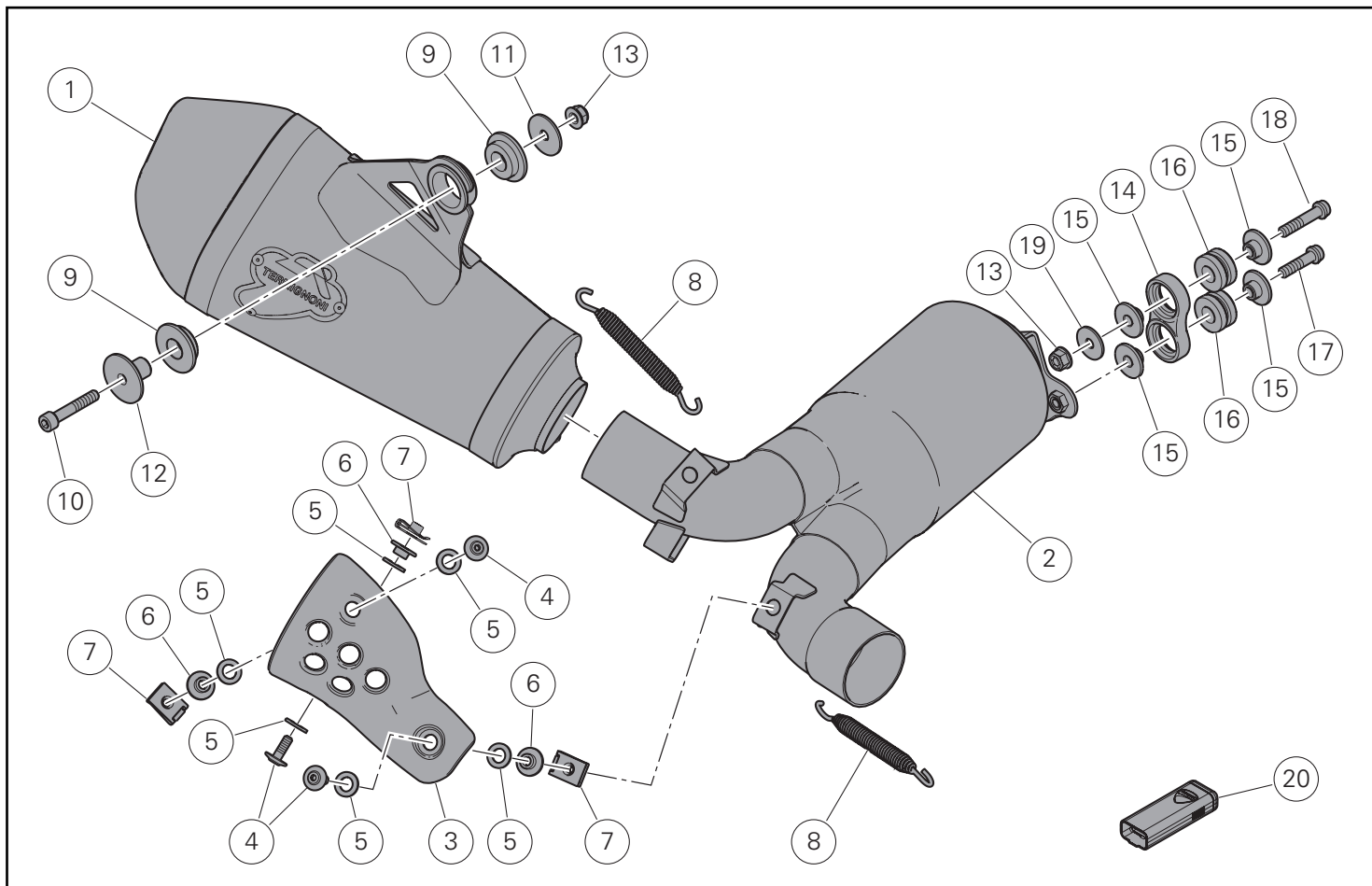
#### 参考

キットの取り付けに必要な資料：お手持ちの車両モデルに対応するワークショップマニュアル。



#### 参考

キットの部品を交換する必要がある場合は、添付のスペアパーツ表を参照してください。



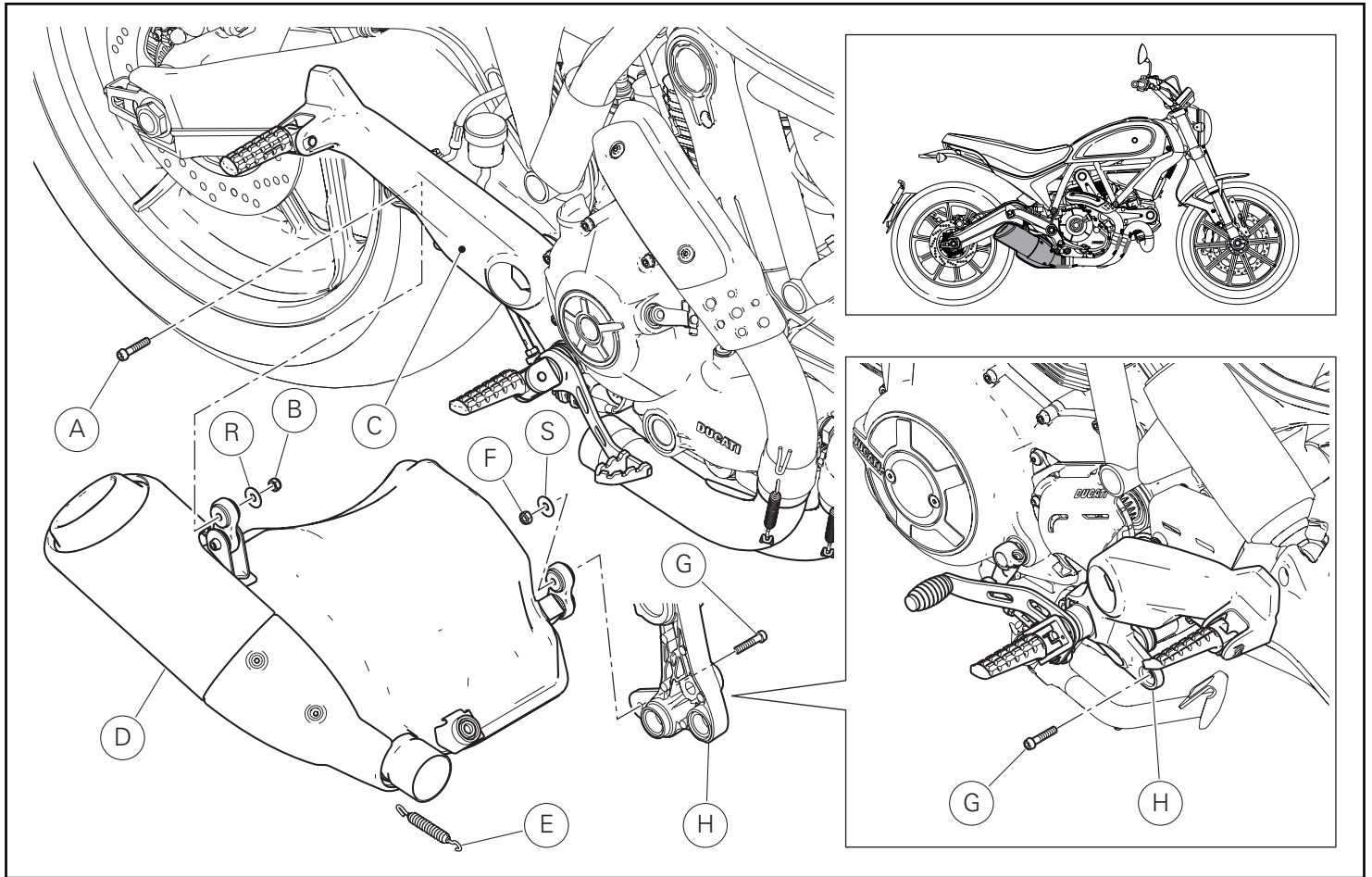
## ⚠️ Atención

El presente kit de escape debe utilizarse exclusivamente en pistas (por ejemplo, en competencias deportivas en circuitos). Tras el montaje del kit, la motocicleta no podrá circular en carreteras públicas. El propietario se compromete a cumplir con todas las leyes y regulaciones sobre el uso en pistas y sobre motocicletas de carreras.

## ⚠️ 注記

このエキゾーストキットはサーキット走行専用品（サーキットでのスポーツレース等）です。本キットを取り付けた車両は一般公道を走行することはできません。車両の所有者はサーキット走行やレース用バイクに関連する法律および規制を必ず遵守してください。

Pos.	Denominación	説明
1	Silenciador	サイレンサー
2	Pre-silenciador	プリサイレンサー
3	Protector calor	ヒートガード
4	Tornillo especial TBEI M5x14	スクリュー TBEI M5x14
5	Arandela de aramida	アラミドワッシャー
6	Separador con collar	カラー付きスペーサー
7	Clip	クリップ
8	Muelle	スプリング
9	Junta	ラバー
10	Tornillo TCEI M6x35	スクリュー TCEI M6x35
11	Arandela	ワッシャー
12	Separador con collar	カラー付きスペーサー
13	Tuerca autobloqueante	緩み止めナット
14	Soporte silenciador	サイレンサーマウント
15	Separador con collar	カラー付きスペーサー
16	Junta antivibrante	耐震ラバー
17	Tornillo TCEIF M6x25	スクリュー TCEIF M6x25
18	Tornillo TCEIF M6x30	スクリュー TCEIF M6x30
19	Arandela	ワッシャー
20	Habilitador central racing (map-key)	レーシングコントロールユニットイネーブラー (MAP-KEY)



## Desmontaje componentes originales

### Desmontaje grupo silenciador

Operando del lado derecho de la motocicleta, desatornillar el tornillo (A) que fija el grupo silenciador (D) a la placa porta estribo derecha (C) bloqueando del lado opuesto, la tuerca (B). Quitar la tuerca (B) y la arandela (R).

Operando del lado izquierdo de la motocicleta, desatornillar el tornillo (G) que fija el grupo silenciador (D) a la placa porta estribo izquierda (H) bloqueando del lado opuesto, la tuerca (F). Quitar la tuerca (F) y la arandela (S).

Desmontar el muelle (E) utilizando un tensor de muelles comercial. Quitar el grupo silenciador (D).

## オリジナル部品の取り外し

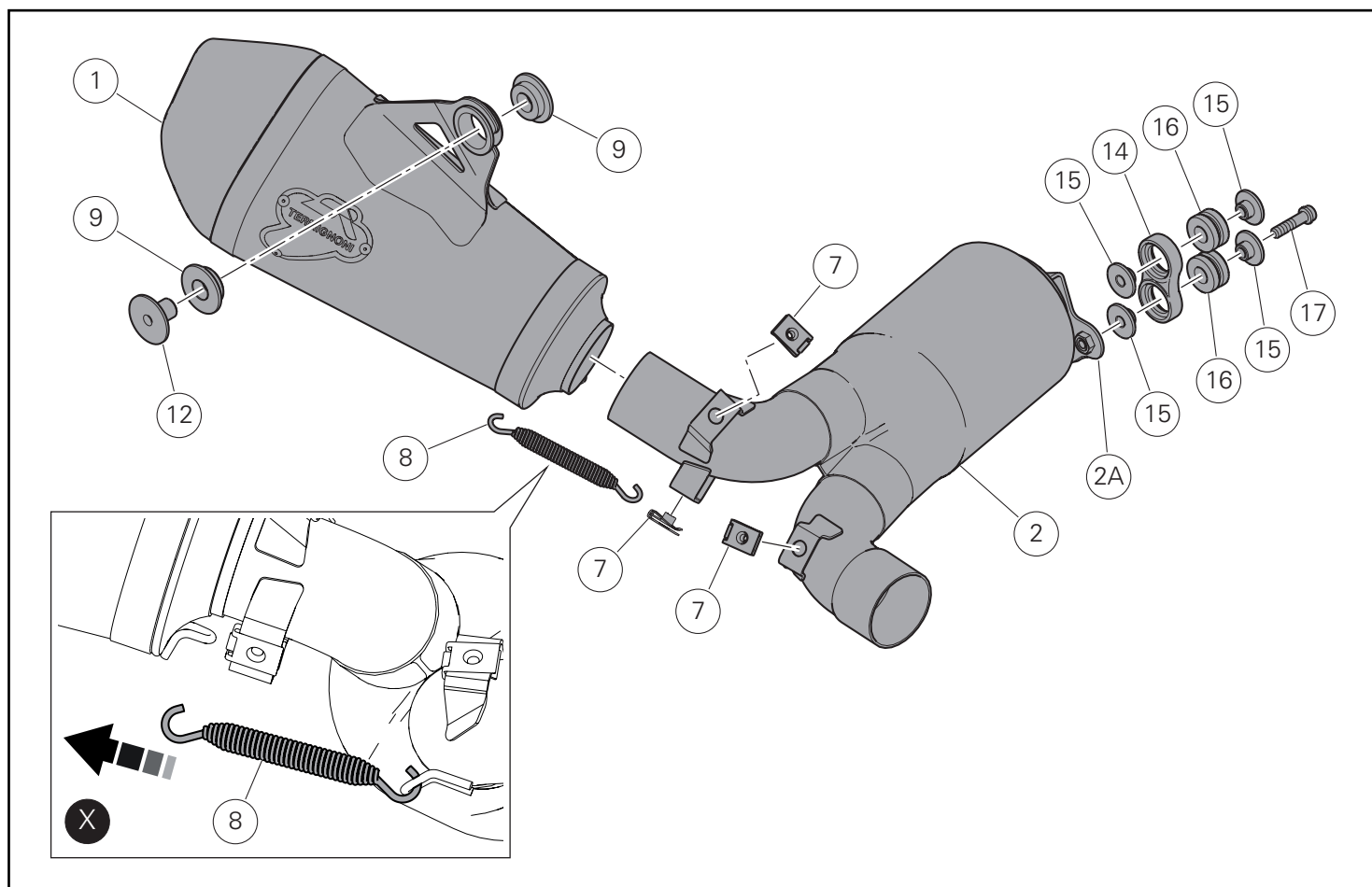
### サイレンサーユニットの取り外し

車両の右側から作業を行います。サイレンサーユニット (D) を右フットペグホルダープレート (C) に固定しているスクリュー (A) を緩めて外します。このとき反対側からナット (B) を保持しながら行います。ナット (B) およびワッシャー (R) を取り外します。

車両の左側から作業を行います。サイレンサーユニット (D) を左フットペグホルダープレート (H) に固定しているスクリュー (G) を緩めて外します。このとき反対側からナット (F) を保持しながら行います。ナット (F) およびワッシャー (S) を取り外します。

市販のスプリングテンショナーを使用して、スプリング (E) を取り外します。サイレンサーユニット (D) を取り外します。





## Montaje componentes kit

### ● Importante

Controlar, antes del montaje, que todos los componentes se encuentren limpios y en perfecto estado. Adoptar todas las precauciones necesarias para evitar daños en la superficie exterior de los componentes donde se debe operar.

### Pre-montaje grupo silenciador

Pre-montar las 2 gomas antivibrantes (16) en el soporte silenciador (14).

Introducir los 4 separadores con collar (15) en las gomas antivibrantes (16).

Montar el soporte (14) en la aleta (2A) del pre-silenciador (2) introduciendo el tornillo (17).

Pre-montar los 3 clips (7) en el pre-silenciador (2).

Fijar el silenciador (1) al pre-silenciador (2) montando el muelle (8) con un tensor de muelles comercial, como indica la figura (X).

Montar las 2 gomas (9) en el silenciador (1).

Introducir el separador con collar (12) en la goma externa (9).

## キット部品の取り付け

### ● 重要

取り付け前にすべての部品に汚れがなく、完璧な状態であることを確認します。作業する部品の外側表面を傷つけないために、必要な予防措置を取ってください

### サイレンサーユニットの仮取り付け

2 個の耐震ラバー (16) をサイレンサーマウント (14) に仮取り付けします。

4 個のカラー付きスペーサー (15) を耐震ラバー (16) に挿入します。

マウント (14) をプリサイレンサー (2) のタブ (2A) に取り付け、スクリュー (17) を差し込みます。

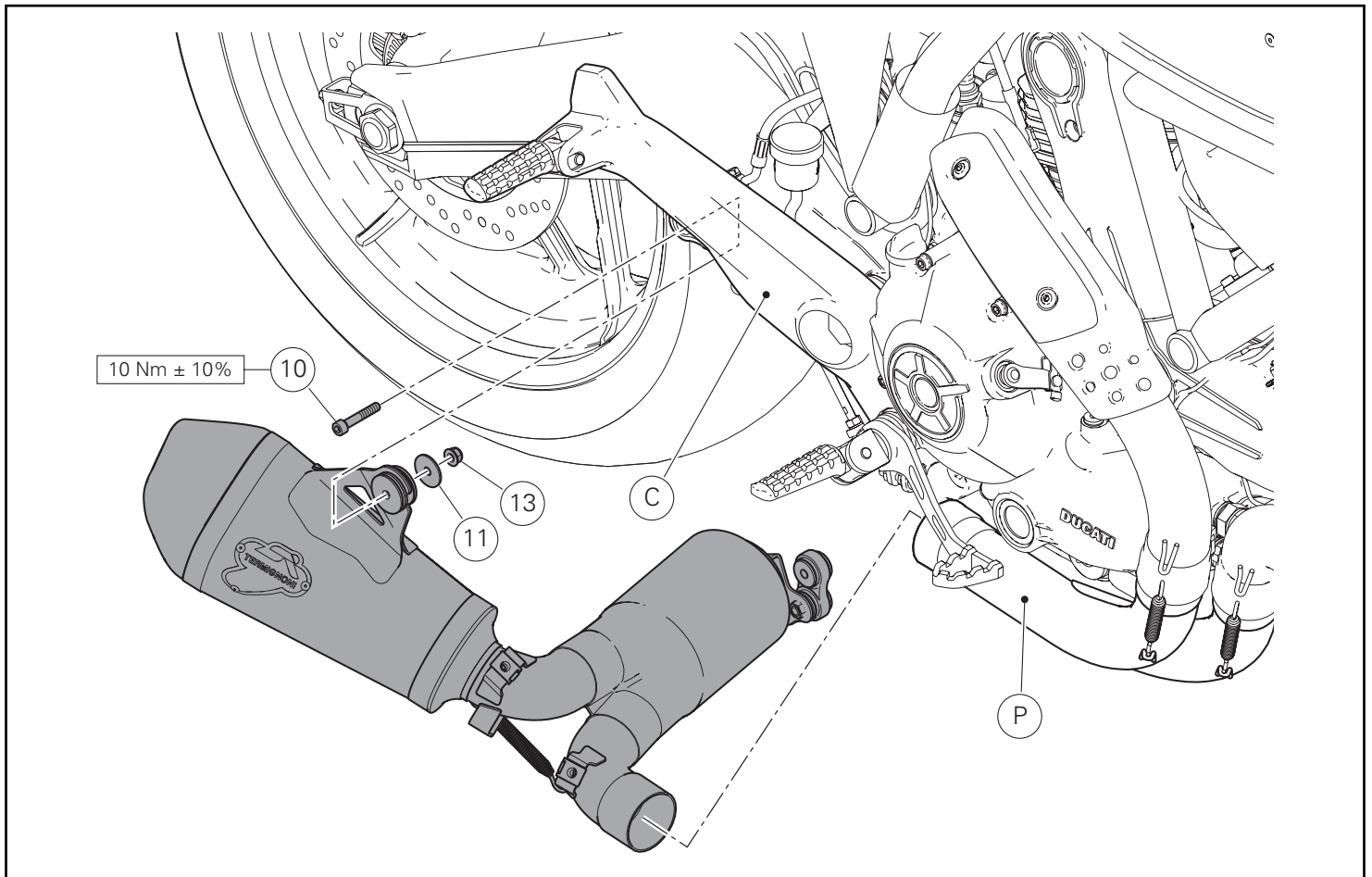
3 個のクリップ (7) をプリサイレンサー (2) に仮取り付けします。

図 (X) のように、市販のスプリングテンショナーでスプリング (8) を取り付け、サイレンサー (1) をプリサイレンサー (2) に固定します。

2 個のラバー (9) をサイレンサー (1) に取り付けます。

カラー付きスペーサー (12) をアウターラバー (9) に挿入します。





### Montaje grupo silenciador

Introducir el grupo silenciador, pre-montado anteriormente en el cuerpo central (P).

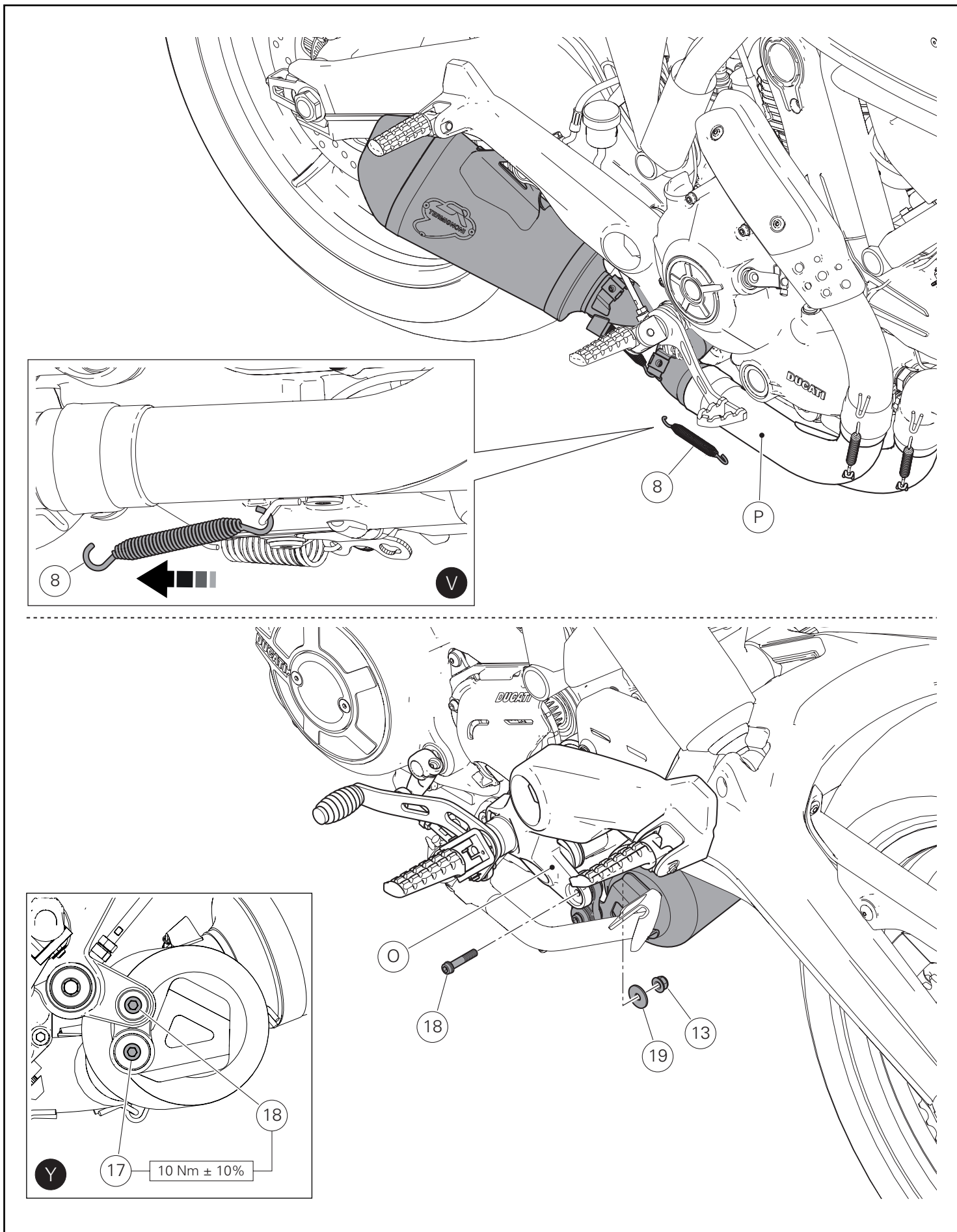
Fijar el grupo silenciador a la placa porta estribo (C), introduciendo el tornillo (10); del lado opuesto, introducir la arandela (11) y atornillar la tuerca (13) en la parte que sobresale del tornillo (10). Ajustar el tornillo (10) al par de apriete indicado, bloqueando del lado opuesto la tuerca (13).

### サイレンサーユニットの取り付け

先ほど仮取り付けしたサイレンサーユニットをセンターボディ (P) に挿入します。

スクリュー (10) を差し込み、サイレンサーユニットをフットペグホルダープレート (C) に固定します。反対側からワッシャー (11) を挿し込み、ナット (13) をスクリュー (10) にねじ込みます。

反対側からナット (13) を保持しながら、スクリュー (10) を規定のトルクで締め付けます。



Fijar el grupo silenciador al cuerpo central (P) montando el muelle (8) con un tensor de muelles comercial, como indica la figura (V).

Operando del lado izquierdo de la motocicleta, fijar el grupo silenciador a la placa porta estribo izquierda (O), introduciendo el tornillo (18); del lado opuesto, introducir la arandela (19) y atornillar la tuerca (13) en la parte que sobresale del tornillo (18).

Ajustar el tornillo inferior (17) al par de apriete indicado en la figura (Y).

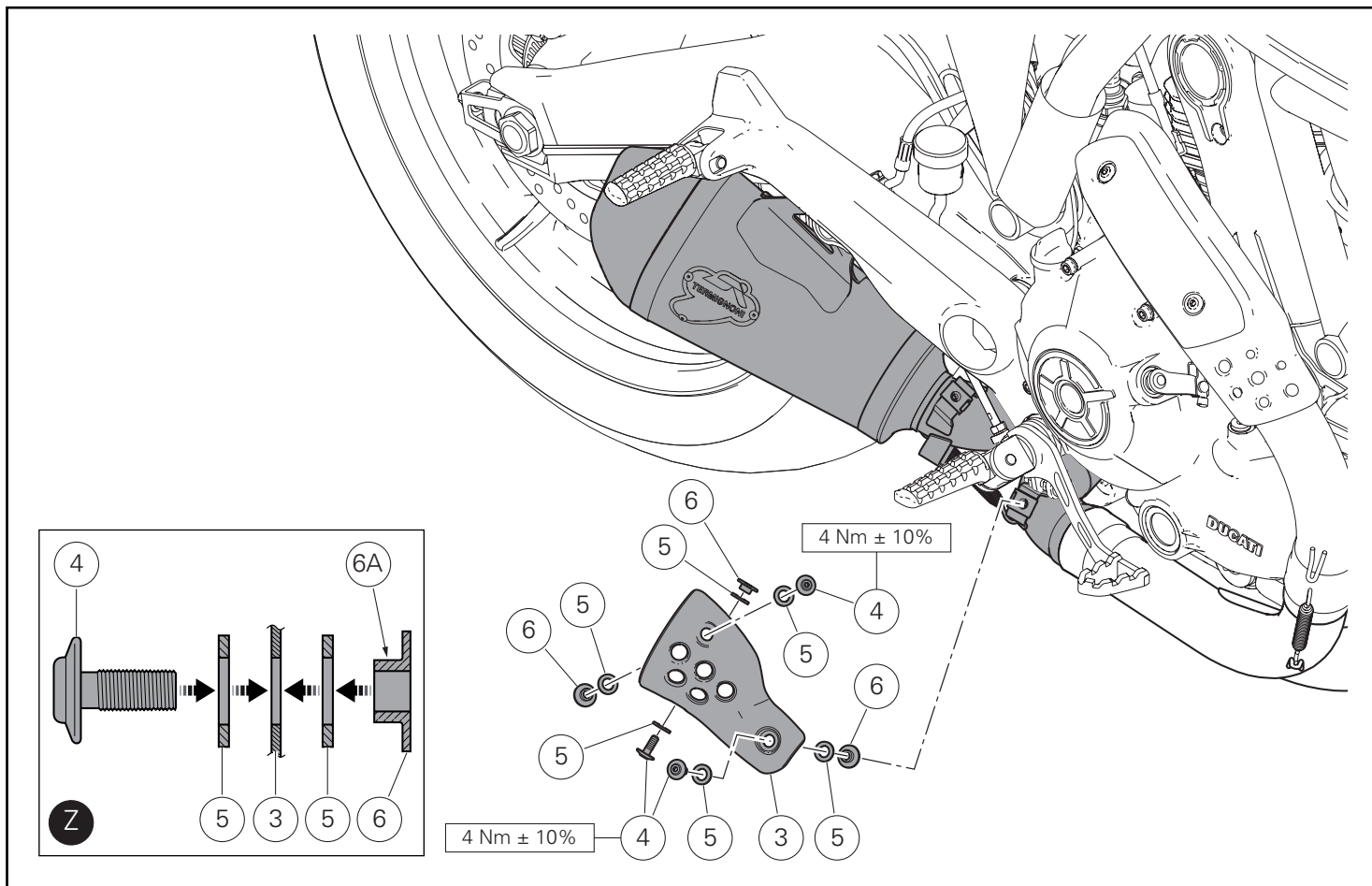
Ajustar el tornillo superior (18) al par de apriete indicado en la figura (Y), bloqueando del lado opuesto la tuerca (13).

図 (V) のように、市販のスプリングテンショナーでスプリング (8) を取り付け、サイレンサーユニットをセンターボディ (P) に固定します。

車両の左側から作業を行います。スクリュー (18) を差し込み、サイレンサーユニットを左フットペグホルダープレート (O) に固定します。反対側からワッシャー (19) を挿し込み、ナット (13) をスクリュー (18) にねじ込みます。

図 (Y) のように、ロアスクリュー (17) を規定のトルクで締め付けます。

反対側からナット (13) を保持しながら、図 (Y) のように、アッパースクリュー (18) を規定のトルクで締め付けます。



### Montaje protector calor

Introducir las 3 arandelas de aramida (5) en los 3 tornillos (4).  
Introducir los 3 tornillos (4) en los orificios del protector calor (3) desde el lado indicado.  
Introducir las otras 3 arandelas de aramida (5) y los 3 separadores con collar (6) en las salientes de los tornillos (4).



#### Notas

Los 3 separadores (6) deben orientarse con el collar (6A) dirigido hacia el protector calor, como indica la figura (Z).

Colocar el grupo protector de calor silenciador recién pre-montado en el grupo silenciador, atornillar manualmente a tope y asegurarse de que las arandelas de aramida (5) estén perfectamente a tope en sus respectivos alojamientos para evitar que se dañen durante el ajuste.

Ajustar los 3 tornillos (4) al par de apriete indicado.

### ヒートガードの取り付け

3 個のアラミドワッシャー (5) を 3 本のスクリュー (4) に挿入します。

3 本のスクリュー (4) をヒートガード (3) の穴に図に示した側から取り付けます。

さらに 3 個のアラミドワッシャー (5) および 3 個のカラー付きスペーサー (6) をスクリュー (4) の突起に挿入します。

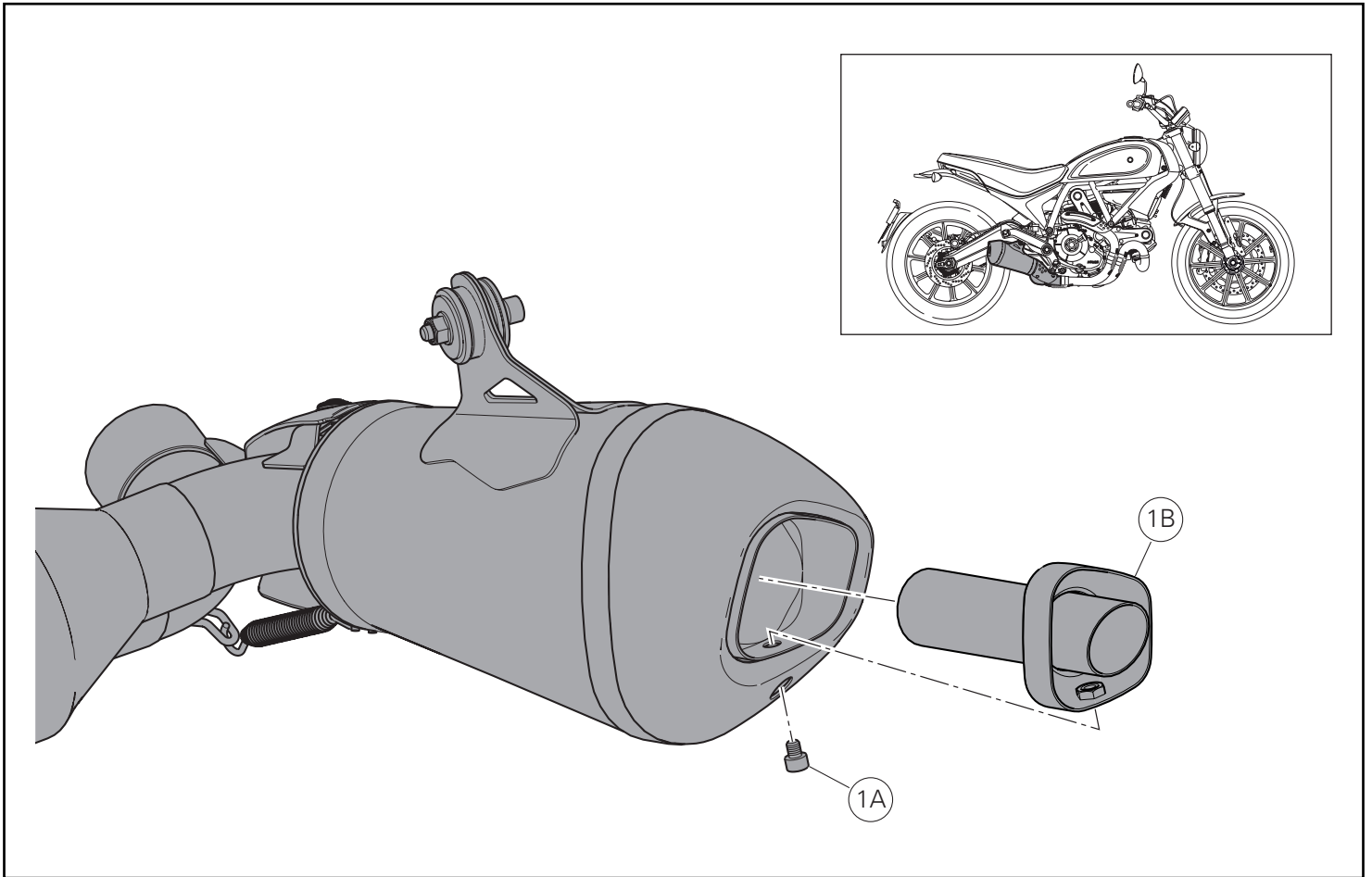


#### 参考

図 (Z) のように、3 個のスペーサー (6) はカラー (6A) がヒートガードの方に向くようにする必要があります。

先ほど仮取り付けしたサイレンサーヒートガードユニットをサイレンサーユニットに配置し、手で奥までねじ込みます。締め付け段階で破損しないよう、アラミドワッシャー (5) が完全に所定の位置に接していることを確認します。

3 本のスクリュー (4) を 規定のトルクで締め付けます。



 **Notas**

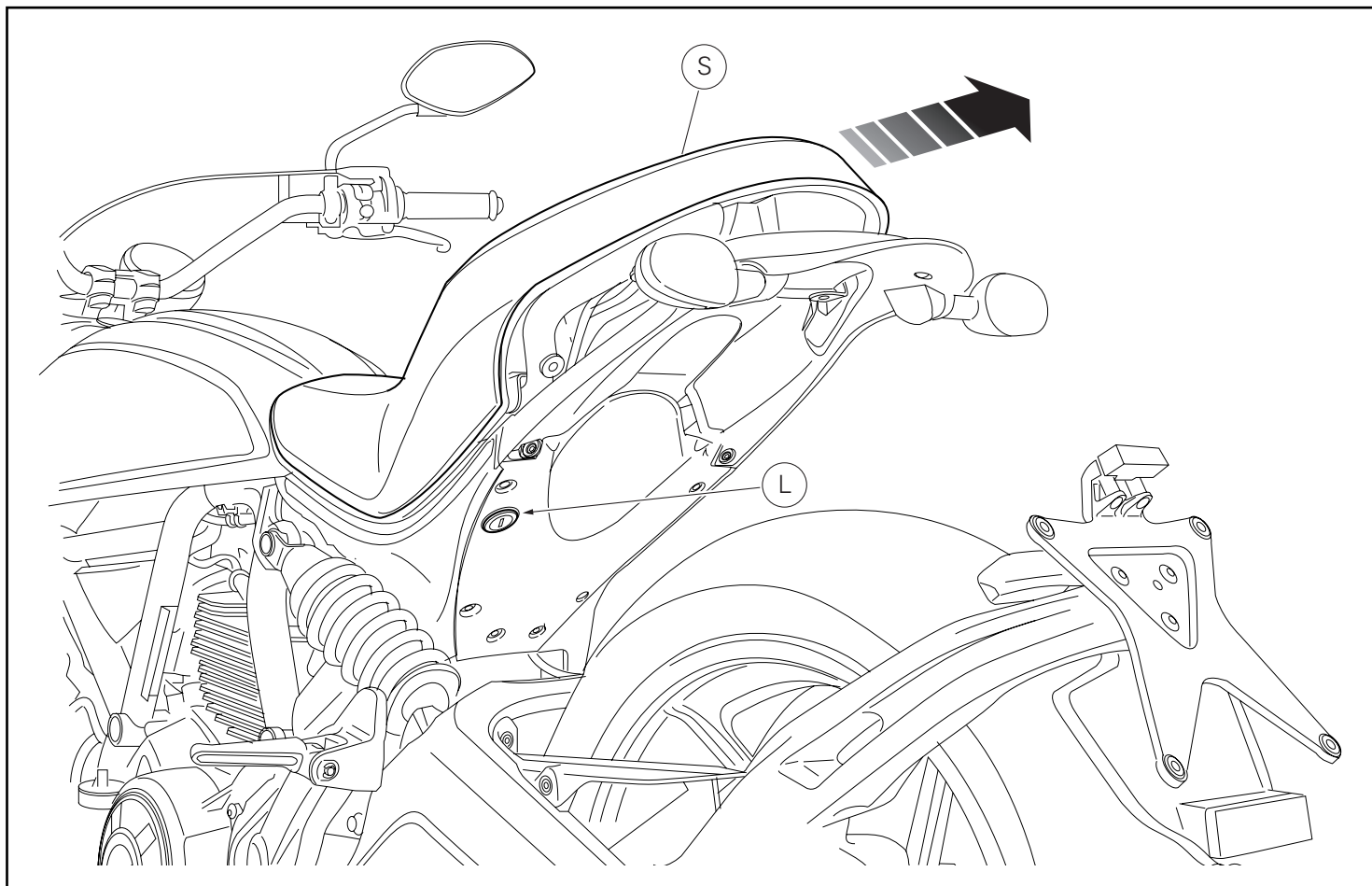
Es posible quitar el reductor de ruido en base a las normativas vigentes en las instalaciones utilizadas como pistas.

Desatornillar el tornillo (1A) y extraer con un gancho adecuado el reductor fónico (1B) del silenciador (1).

 **参考**

現行の法規に基づき、サーキットとして使用可能な施設ではノイズレデューサー (DB キラー) を取り外すことができます。

スクリュー (1A) を緩めて外し、適切なフックでノイズレデューサー (1B) をサイレンサー (1) から抜き取ります。



### Calibración central de control del motor



#### Notas

El kit silenciadores Racing se suministra con MAP-KEY que permite la descarga de la calibración de la central control motor "Performance".

Introducir la llave en la cerradura (L), girarla en el sentido de las agujas del reloj y contemporáneamente presionar hacia abajo cerca del pestillo para facilitar el desenganche del perno.  
Extraer el asiento (S) de los seguros delanteros, tirándolo hacia atrás.

### エンジンコントロールユニットのキャリブレーション

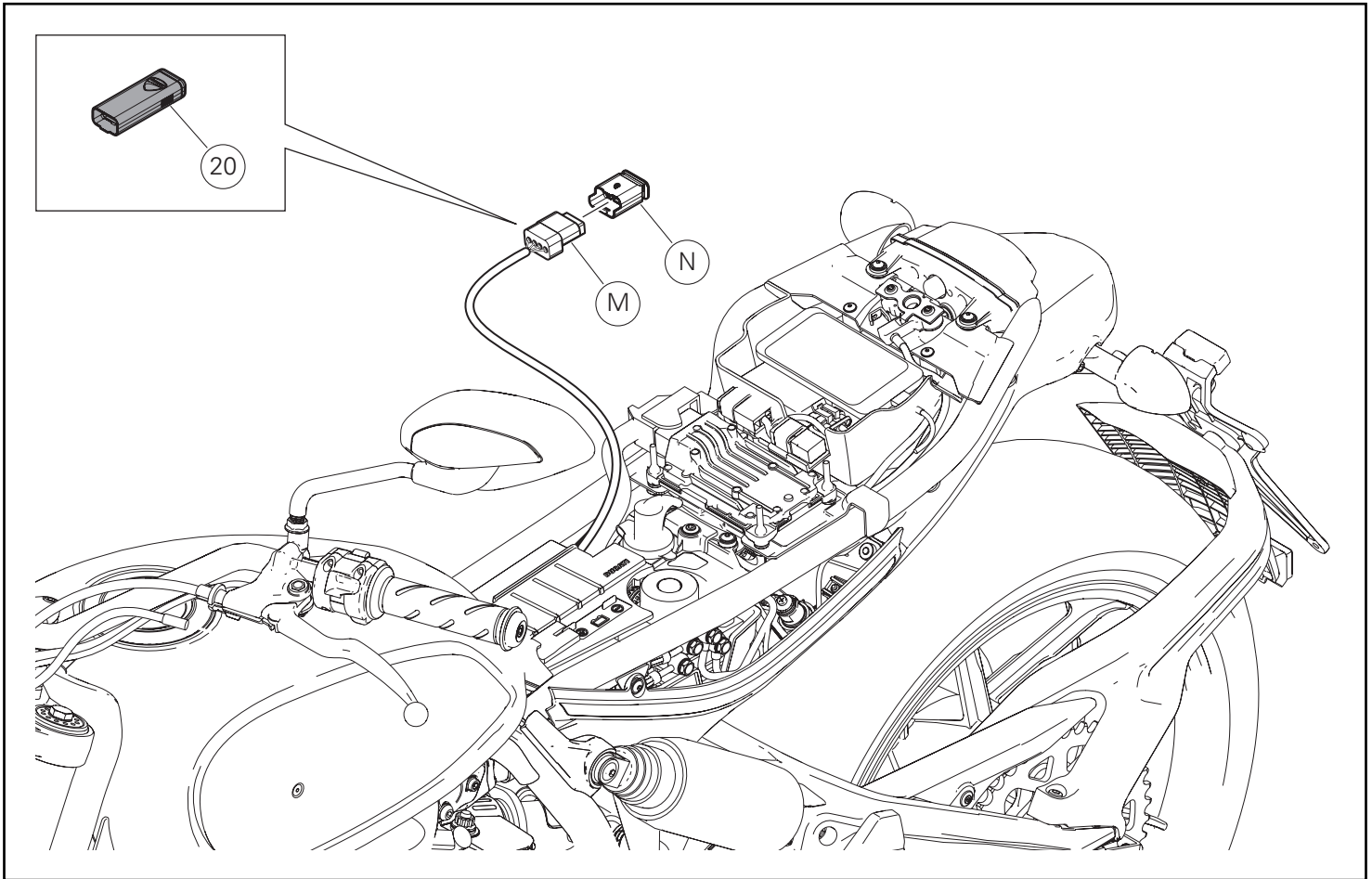


#### 参考

レーシングサイレンサーキットには、ECU キャリブレーション "Performance" のダウンロードが可能な MAP-KEY が付属します。

キーを鍵穴 (L) に差し込み、時計周りに回します。同時に、ピンを外しやすくするために掛け金の近くを下に押し下げます。  
フロントストッパーからシート (S) を後ろ側へ引き出します。





Desconectar la tapa conector (N) de la clavija (M).  
Conectar el habilitador central racing (mapkey) (20) a la clavija (M).

**Importante**

Para realizar la descarga es necesario dirigirse a un Taller Autorizado Ducati. Las modalidades de carga de la calibración se indican en la circular técnica SAT 895.

**Importante**

Está absolutamente prohibido limpiar el dispositivo MAP-KEY con detergentes agresivos o solventes que lo puedan dañar de manera irremediable.

Al final de la calibración de la central, desconectar el habilitador central racing (map-key) (20) e introducir la tapa conector (N) en la clavija (M).

コネクターキャップ (N) をプラグ (M) から切り離します。  
プラグ (M) にレーシングコントロールユニットアクチュエーター (MAP-KEY) (20) を接続します。

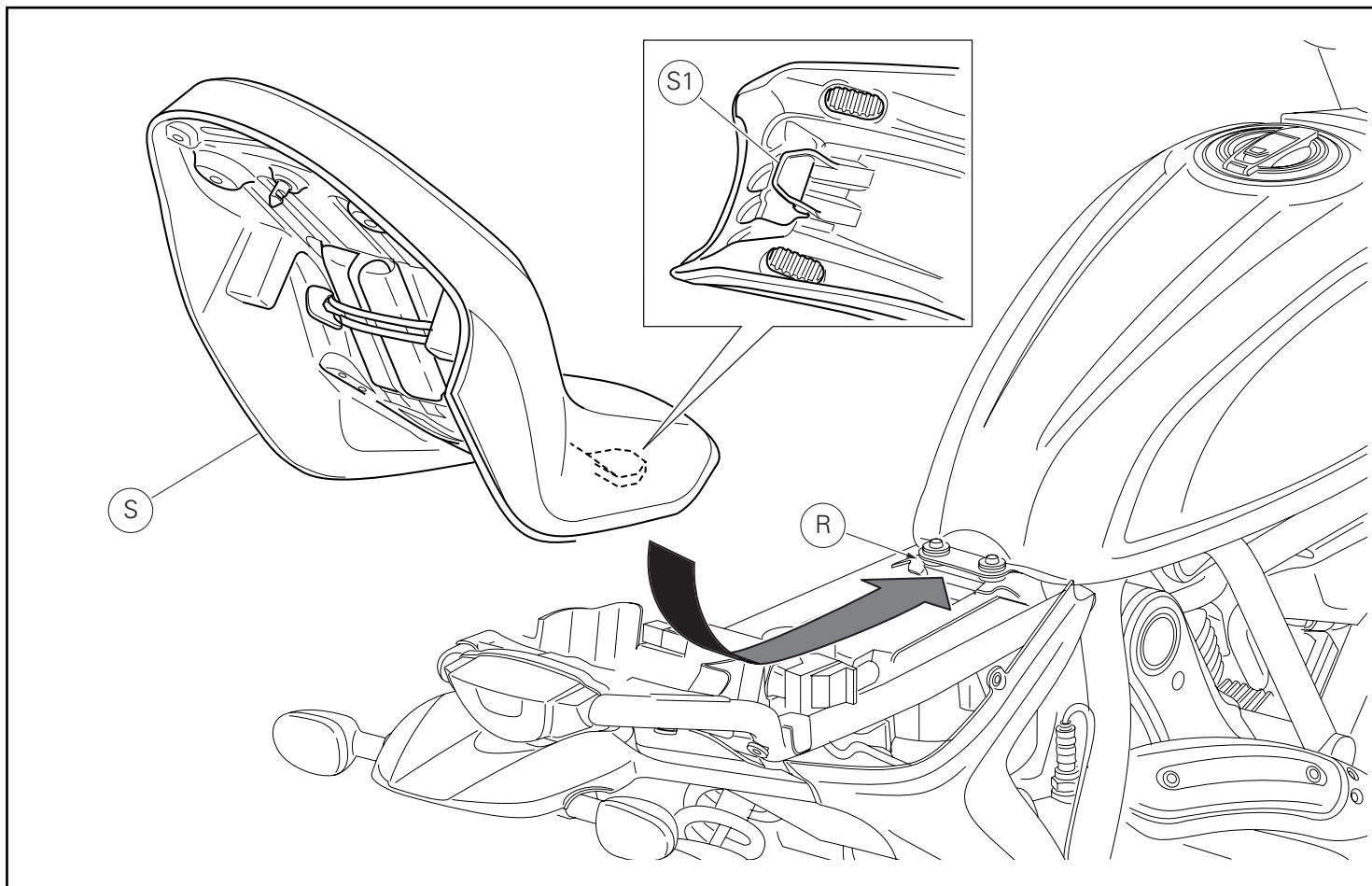
**重要**

キャリブレーションのダウンロードは、必ずドゥカティ正規サービスセンターで実施してください。キャリブレーションの読み込み方法につきましては、テクニカル・ビュレティン SAT 895 を参照してください。

**重要**

強力な洗剤や溶剤でMAP-KEY 装置を絶対に清掃しないでください。取り返しのつかない損傷の原因になることがあります。

コントロールユニットのキャリブレーションが終了したら、レーシングコントロールユニットアクチュエーター (MAP-KEY) (20) の接続を切り離し、コネクターキャップ (N) をプラグ (M) に差し込みます。



Asegurarse de que todos los elementos se encuentren correctamente dispuestos y fijados en el compartimiento debajo del asiento.

Introducir el extremo delantero (S1) del fondo asiento debajo del alojamiento (R) del soporte bastidor.

Empujar el extremo trasero del asiento (S) hasta escuchar el clic del pestillo de la cerradura.

Asegurarse de que el asiento se encuentre fijado firmemente al bastidor y quitar la llave de la cerradura.

すべてのエレメントが正しい位置にあり、シート下に固定されていることを確認します。

シート底部の前端部 (S1) をフレームマウントの取り付け位置 (R) の下に挿入します。

シート (S) の最後部をロックの掛け金がかちっとなるまで押しします。

シートがフレームにしっかりと固定されたことを確認し、鍵穴からキーを抜きます。



**DUCATI** PERFORMANCE accessories

## レース専用部品 ご注文書

### ご注文商品

1 P/N

商品名

2 P/N

商品名

3 P/N

商品名

4 P/N

商品名

5 P/N

商品名

### お客様ご記入欄

私は上記レース専用部品を下記車両に装着し、サーキット走行のみに利用し、一般公道には利用しません。

車台番号 ZDM

モデル名

お客様署名

ご注文日

### ドゥカティ正規ネットワーク店記入欄

お客様に上記レース専用部品を販売し、レース専用部品のご利用方法を説明いたしました。

販売店署名

販売日

年

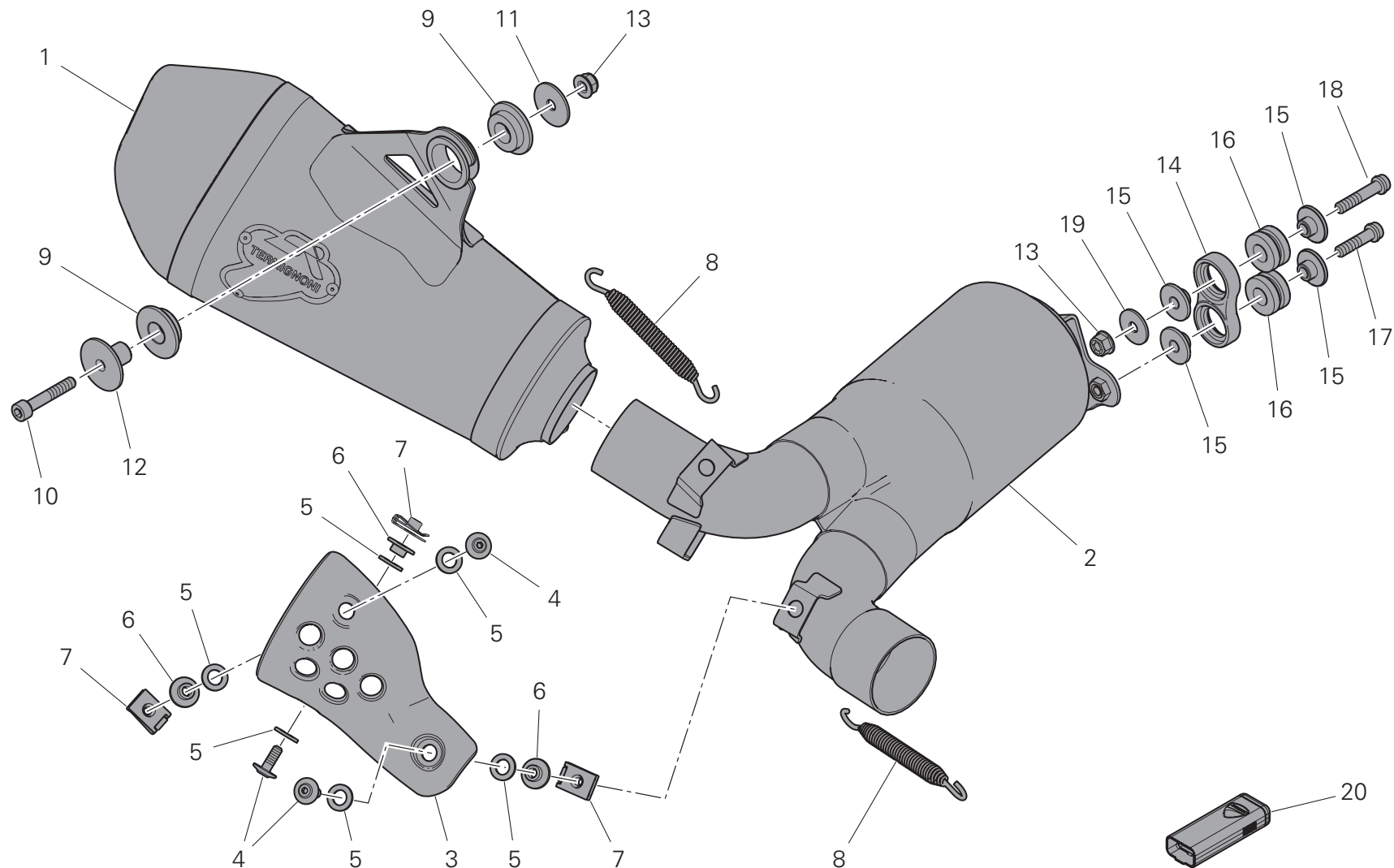
月

日

販売店様へお願い

- 上記ご記入の上、弊社アフターセールス部までFAXしてください。FAX:03-6692-1317
- 取り付け車両1台に1枚でご使用ください。

Kit silenziatore Racing SLIP-ON / SLIP-ON Racing silencer kit / Kit silencieux Racing SLIP-ON / Kit Schalldämpfer Racing SLIP-ON /  
Conjunto silenciador Racing SLIP-ON / Kit silenciador Racing SLIP-ON / スリップオンレーシングサイレンサーキット



Pos.	Cod.	Denominazione	Description	Designation	Bezeichnung	Descrição	Denominacion	説明	Q.ty
1	96420781A	Silenziatore	Silencer	Silencieux	Schalldämpfer	Silenciador	Silenciador	耐震ラバー	1
2	96410901A	Presilenziatore	Presilencer	Pré-silencieux	Vorschalldämpfer	Pré-silenciador	Pre-silenciador	スクリュー TCEIF M6X25	1
3	96410681AA	Paracalore	Heat guard	Protection thermique	Wärmeschutz	Proteção anticalor	Protector calor	スクリュー TCEIF M6X30	1
4	77210882B	Vite TBEI M5x14	TBEI screw M5x14	Vis TBHC M5x14	Linseninnensechskantschraube M5x14	Parafuso CASI M5x14	Tornillo especial TBEI M5x14	ワッシャー	3
5	85210721B	Rosetta aramidica	Aramid washer	Rondelle aramidique	Aramid-Unterlegscheibe	Anilha de fibra aramidica	Arandela de aramida	アラミドワッシャー	6
6	71611461AB	Distanziale con collare	Spacer with collar	Entretoise à collerette	Distanzstück mit Bund	Separador con collar	Espaçador com colar	カラー付きスペーサー	3
7	85040551A	Clip	Clip	Clip	Clip	Clip	Clip	クリップ	3
8	79910481A	Molla	Spring	Ressort	Feder	Muelle	Mola	スプリング	2
9	76410011A	Gommino	Rubber block	Plot caoutchouc	Gummielement	Junta	Anel de borracha	ラバー	2
10	77150728B	Vite TCEI M6x35	TCEI M6x35 screw	Vis TCHC M6x35	Innensechskantschraube M6x35	Parafuso CCSI M6x35	Tornillo TCEI M6x35	スクリュー TCEI M6x35	1
11	85211961B	Rosetta	Washer	Rondelle	Unterlegscheibe	Anilha	Arandela	ワッシャー	1
12	97610201AA	Distanziale con collare	Spacer with collar	Entretoise à collerette	Distanzstück mit Bund	Separador con collar	Espaçador com colar	カラー付きスペーサー	1
13	74941118B	Dado autobloccante	Self-locking nut	Écrou autobloquant	Selbstsichernde Mutter	Porca autobloccante	Tuerca autobloqueante	緩み止めナット	2
14	57610671A	Supporto silenziatore	Silencer support	Support silencieux	Schalldämpferhalter	Suporte do silenciador	Soporte silenciador	サイレンサーマウント	1
15	71614141A	Distanziale con collare	Spacer with collar	Entretoise à collerette	Distanzstück mit Bund	Separador con collar	Espaçador com colar	カラー付きスペーサー	4
16	76410641B	Gommino antivibrante	Vibration damper	Plot antivibratoire	Schwingungsdämpfergummi	Anel de borracha antivibrações	Junta antivibrante	耐震ラバー	2
17	77156698B	Vite TCEIF M6x25	TCEIF M6x25 screw	Vis TCHC M6x25	Geflanschte Innensechskantschraube M6x25	Parafuso CCFSI M6x25	Tornillo TCEIF M6x25	スクリュー TCEIF M6X25	1
18	77156718B	Vite TCEIF M6x30	TCEIF M6x30 screw	Vis TCHCF M6x30	Geflanschte Innensechskantflanschschraube M6x30	Parafuso CCFSI M6x30	Tornillo TCEIF M6x30	スクリュー TCEIF M6X30	1
19	85211761A	Rosetta	Washer	Rondelle	Unterlegscheibe	Anilha	Arandela	ワッシャー	1
20	96510261A	Abilitatore centralina racing (map-key)	Racing control unit enabler (map-key)	Dispositif d'activation boîtier électronique racing (map-key)	Freischalter Racing-Steuergerät (Map-Key)	Habilitador central racing (map-key)	Ativador da unidade eletrónica racing (map-key)	レーシングコントロールユニットイネーブラー (MAP-KEY)	1