

## Kit paracalore tubo testa verticale in carbonio Carbon vertical head pipe heat guard kit



### Simbologia

Per una lettura rapida e razionale sono stati impiegati simboli che evidenziano situazioni di massima attenzione, consigli pratici o semplici informazioni.

Prestare molta attenzione al significato dei simboli, in quanto la loro funzione è quella di non dovere ripetere concetti tecnici o avvertenze di sicurezza. Sono da considerare, quindi, dei veri e propri "promemoria".

Consultare questa pagina ogni volta che sorgeranno dubbi sul loro significato.



#### Attenzione

La non osservanza delle istruzioni riportate può creare una situazione di pericolo e causare gravi lesioni personali e anche la morte.



#### Importante

Indica la possibilità di arrecare danno al veicolo e/o ai suoi componenti se le istruzioni riportate non vengono eseguite.



#### Note

Fornisce utili informazioni sull'operazione in corso.

### Riferimenti

I particolari evidenziati in grigio e riferimento numerico (Es. ①) rappresentano l'accessorio da installare e gli eventuali componenti di montaggio forniti a kit.

I particolari con riferimento alfabetico (Es. A) rappresentano i componenti originali presenti sul motoveicolo.

Tutte le indicazioni destro o sinistro si riferiscono al senso di marcia del motociclo.

### Avvertenze generali



#### Attenzione

Le operazioni riportate nelle pagine seguenti devono essere eseguite da un tecnico specializzato o da un'officina autorizzata DUCATI.



#### Attenzione

Le operazioni riportate nelle pagine seguenti se non eseguite a regola d'arte possono pregiudicare la sicurezza del pilota.



#### Note

Documentazione necessaria per eseguire il montaggio del Kit è il MANUALE OFFICINA, relativo al modello di moto in vostro possesso.



#### Note

Nel caso fosse necessaria la sostituzione di un componente del kit consultare la tavola ricambi allegata.

### Symbols

To allow quick and easy consultation, this manual uses graphic symbols to highlight situations in which maximum care is required, as well as practical advice or information.

Pay attention to the meaning of the symbols since they serve to avoid repeating technical concepts or safety warnings throughout the text. The symbols should therefore be seen as real reminders. Please refer to this page whenever in doubt as to their meaning.



#### Warning

Failure to follow these instructions might give rise to a dangerous situation and provoke severe personal injuries or even death.



#### Caution

Failure to follow these instructions might cause damages to the vehicle and/or its components.



#### Notes

Useful information on the procedure being described.

### References

Parts highlighted in grey and with a numeric reference (Example ①) are the accessory to be installed and any assembly components supplied with the kit.

Parts with an alphabetic reference (Example A) are the original components fitted on the vehicle.

Any right- or left-hand indication refers to the vehicle direction of travel.

### General notes



#### Warning

Carefully perform the operations on the following pages since they might negatively affect rider safety.



#### Warning

Carefully perform the operations on the following pages since they might negatively affect rider safety.



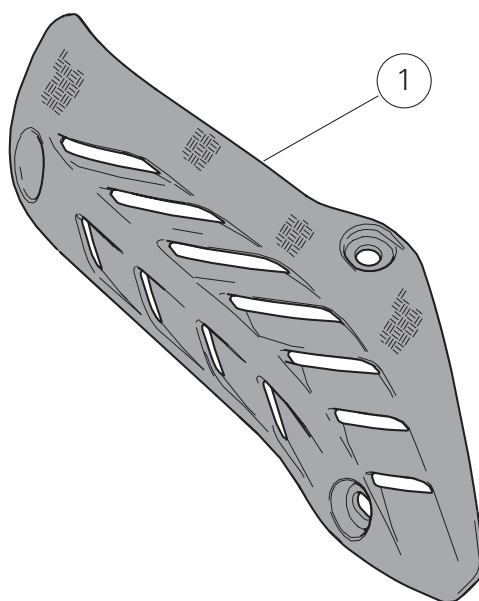
#### Notes

The following documents are necessary for assembling the Kit: WORKSHOP MANUAL of your bike model.

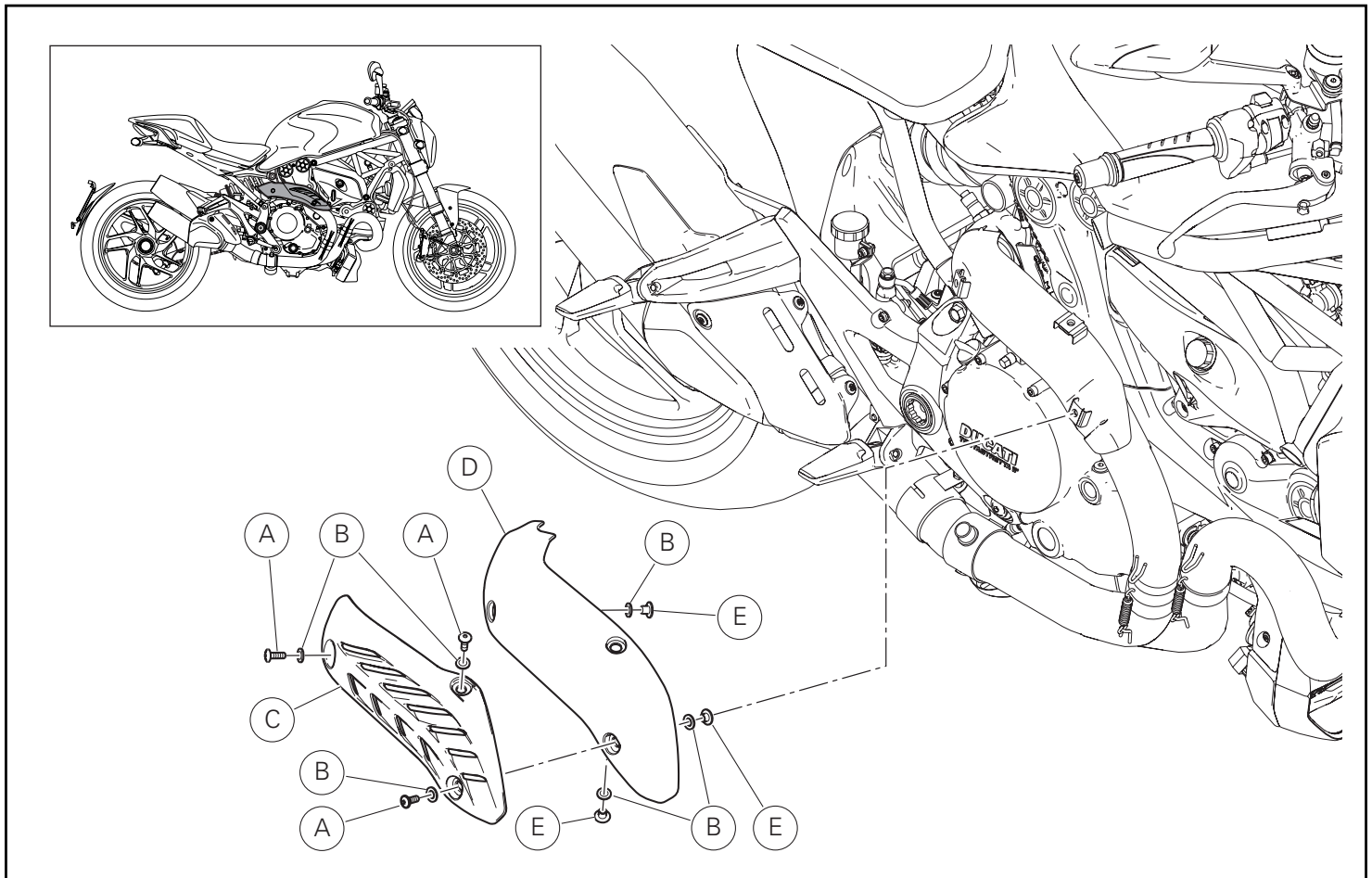


#### Notes

Should it be necessary to change any kit parts, please refer to the attached spare part table.



Pos.	Denominazione	Description
1	Paracalore tubo testa verticale in carbonio	Carbon vertical head pipe heat guard



### Smontaggio componenti originali

#### Note

La procedura di montaggio del kit è la stessa per tutti i motoveicoli Monster 1200 e Monster 821, per cui viene utilizzata, come esempio, la procedura da adottare sul modello Monster1200.

#### Attenzione

Effettuare lo smontaggio dei componenti originali attendendo il raffreddamento dei vari elementi.

Svitare le n.3 viti (A) comprensive di rosette aramidiche (B) e rimuovere il paracalore verticale esterno (C).  
Rimuovere il paracalore verticale (D), le rosette aramidiche (B) e i distanziali (E).  
Recuperare tutta la viteria.

### Removing the original components

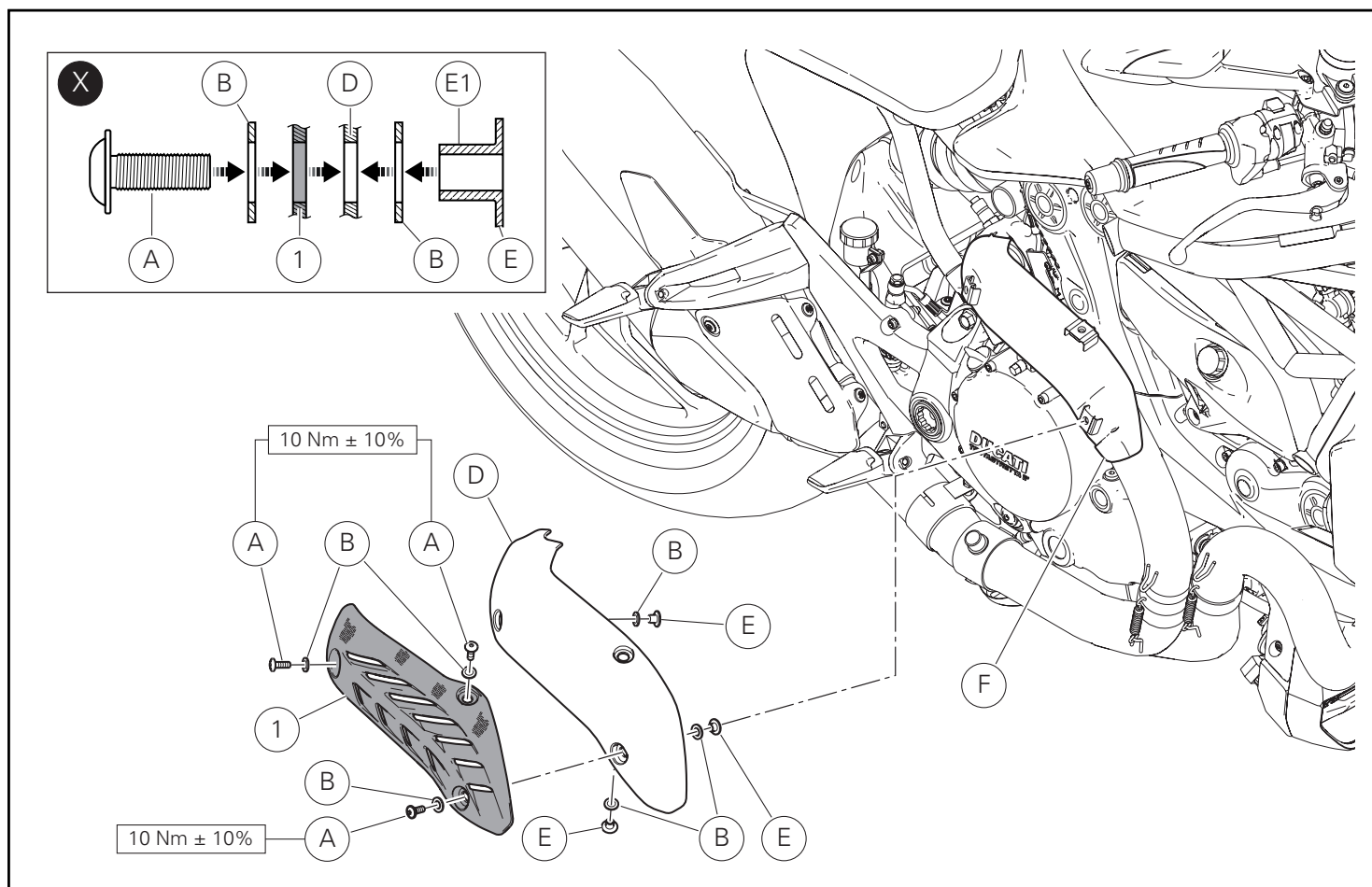
#### Notes

The kit installing procedure is the same for all 1200 and Monster 821 motorcycles. The procedure for Monster 1200 will be described here as a general example.

#### Warning

Remove the original components awaiting the cooling of the various elements.

Loosen the 3 screws (A) and the relevant aramid washers (B) and remove external vertical heat guard (C).  
Remove vertical heat guard (D), aramid washers (B) and spacers (E).  
Collect all nuts and bolts.



## Montaggio componenti kit

### ● Importante

Verificare, prima del montaggio, che tutti i componenti risultino puliti e in perfetto stato. Adottare tutte le precauzioni necessarie per evitare di danneggiare qualsiasi parte nella quale ci si trova ad operare.

### ⚠ Attenzione

Durante il montaggio di componenti in carbonio porre particolare attenzione al serraggio delle viti di fissaggio. Serrare gli elementi di fissaggio senza forzare eccessivamente per evitare che il carbonio si danneggi.

Inserire le n.3 rosette aramidiche originali (B) sulle n.3 viti originali (A).

Accoppiare il paracalore tubo testa verticale in carbonio (1) al paracalore verticale originale (D) ed introdurre le n.3 viti (A) nelle rispettive forature.

Inserire altre 3 rosette aramidiche originali (B) e n.3 distanziali con collare originali (E) sulle sporgenze delle viti (A).

### 👁 Note

I n.3 distanziali (E) devono essere orientati con il collare (E1) rivolto verso i paracalore, come mostrato in figura (X).

Montare i paracalore (1) e (D) sul paracalore primario verticale (F) impuntando le n.3 viti (A).

Serrare le n. 3 viti (A) alla coppia indicata prestando attenzione a centrare le rosette aramidiche (B) sui collari (E1) dei distanziali (E).

## Kit installation

### ● Caution

Check that all components are clean and in perfect condition before installation. Adopt any precaution necessary to avoid damages to any part of the motorcycle you are working on.

### ⚠ Warning

When fitting carbon parts, take special care when tightening fastening screws. Tighten fasteners without forcing too much to prevent carbon parts from being damaged.

Fit no. 3 original aramid washers (B) on no. 3 original screws (A). Couple carbon vertical head pipe heat guard (1) with original vertical heat guard (D) and insert no. 3 screws (A) in the relevant holes.

Fit the other 3 original aramid washers (B) and no. 3 original spacers with collar (E) on screw (A) projecting ends.

### 👁 Notes

The no. 3 spacers (E) must be positioned with collar (E1) facing the heat guard, as shown on figure (X).

Fit heat guards (1) and (D) on vertical primary heat guard (F) by starting no. 3 screws (A). Tighten no. 3 screws (A) to the specified torque and make sure to centre aramid washers (B) on spacers (E) collars (E1).

## Kit pare-chaaleur tuyau culasse verticale en carbone Kit Wärmeschutz Rohr senkrechter Zylinderkopf aus Kohlefaser



### Symboles

Pour faciliter la consultation de ce manuel, des symboles signalent des situations exigeant le maximum d'attention, des conseils pratiques ou de simples informations. Lire attentivement la signification de ces symboles car ils renvoient à des concepts techniques ou des consignes de sécurité de la plus grande importance. Ils doivent être considérés comme de véritables « aide-mémoire ». Toujours consulter cette page en cas de doute concernant leur signification.



#### Attention

La non-observance des instructions reportées ci-dessous peut créer une situation dangereuse et provoquer de graves lésions personnelles voire la mort.



#### Important

Indique la possibilité d'endommager le véhicule et/ou ses composants si les instructions reportées ci-dessous ne sont pas suivies.



#### Remarques

Fournit des informations utiles sur l'opération en cours.

### Références

Les pièces surlignées en gris et la référence numérique (Ex. ①) représentent l'accessoire à installer et les composants de montage éventuels fournis en kit.

Les pièces avec référence alphabétique (Ex. Ⓐ) représentent les composants d'origine présents sur le motorcycle.

Toutes les indications droite ou gauche se réfèrent au sens de marche la moto.

### Avertissements généraux



#### Attention

Les opérations indiquées dans les pages suivantes, au cas où elles ne seraient pas effectuées selon les règles de l'art pourraient compromettre la sécurité du pilote.



#### Attention

Les opérations indiquées dans les pages suivantes, au cas où elles ne seraient pas effectuées selon les règles de l'art pourraient compromettre la sécurité du pilote.



#### Remarques

La documentation nécessaire pour effectuer la pose du Kit est le : MANUEL D'ATELIER, relatif au modèle de moto en votre possession.



#### Remarques

Au cas où il serait nécessaire d'effectuer le remplacement d'un composant du kit, il faudra consulter la planche relative aux pièces détachées ci-jointe.

### Symbole

Zum schnellen und übersichtlichen Lesen werden Symbole verwendet, die außerordentlich wichtige Situationen, praktische Ratschläge oder auch nur einfache Informationen hervorheben. Der Bedeutung dieser Symbole ist besondere Aufmerksamkeit zu schenken, da sich hierdurch das ständige Wiederholen von technischen Konzepten oder Sicherheitshinweisen erübrigt. Sie stellen daher regelrechte „Merker“ dar. Diese Seite ist immer dann zur Hand zu nehmen, wenn Zweifel über die Bedeutung eines Symbols bestehen sollten.



#### Achtung

Eine Nichtbeachtung der hier wiedergegebenen Anweisungen kann Gefahrensituationen schaffen und zu schweren Verletzungen und auch zum Tod führen.



#### Wichtig

Weist darauf hin, dass bei Nichteinhaltung der hier wiedergegebenen Anweisungen die Möglichkeit für Schäden am Fahrzeug und/oder seiner Komponenten besteht.



#### Hinweis

Übermittelt nützliche Informationen zum betreffenden Arbeitseingriff.

### Bezugsangaben

Die grau gekennzeichneten Bestandteile mit numerischem Bezug (Bsp. ①) geben das zu installierende Bestandteil und die eventuellen, im Kit enthaltenen Montagekomponenten wieder.

Die Bestandteile mit alphabetischem Bezug (Bsp. Ⓐ) geben die Original-Bestandteile wieder, die am Motorrad verbaut wurden.

Alle Angaben wie „rechts“ oder „links“ beziehen sich auf die Fahrtrichtung des Motorrads.

### Allgemeine Warnhinweise



#### Achtung

Werden die auf den folgenden Seiten beschriebenen Arbeitsmaßnahmen nicht fachgerecht ausgeführt, kann sich dies auf die Sicherheit des Fahrers auswirken.



#### Achtung

Werden die auf den folgenden Seiten beschriebenen Arbeitsmaßnahmen nicht fachgerecht ausgeführt, kann sich dies auf die Sicherheit des Fahrers auswirken.



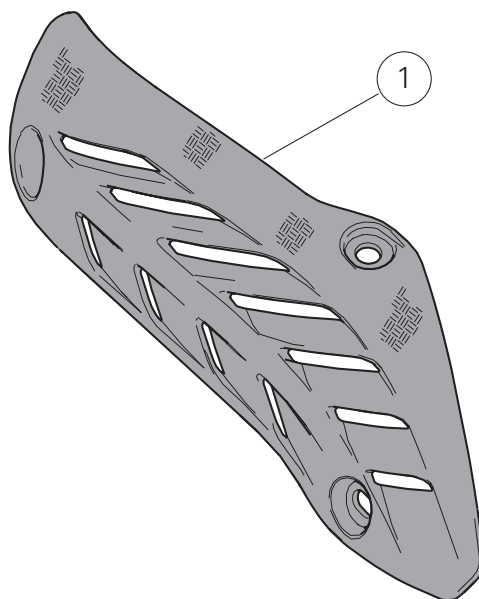
#### Hinweis

Für die Montage des Kits sind folgende Unterlagen erforderlich: WERKSTATTHANDBUCH, des sich in Ihrem Besitz befindlichen Motorrads.

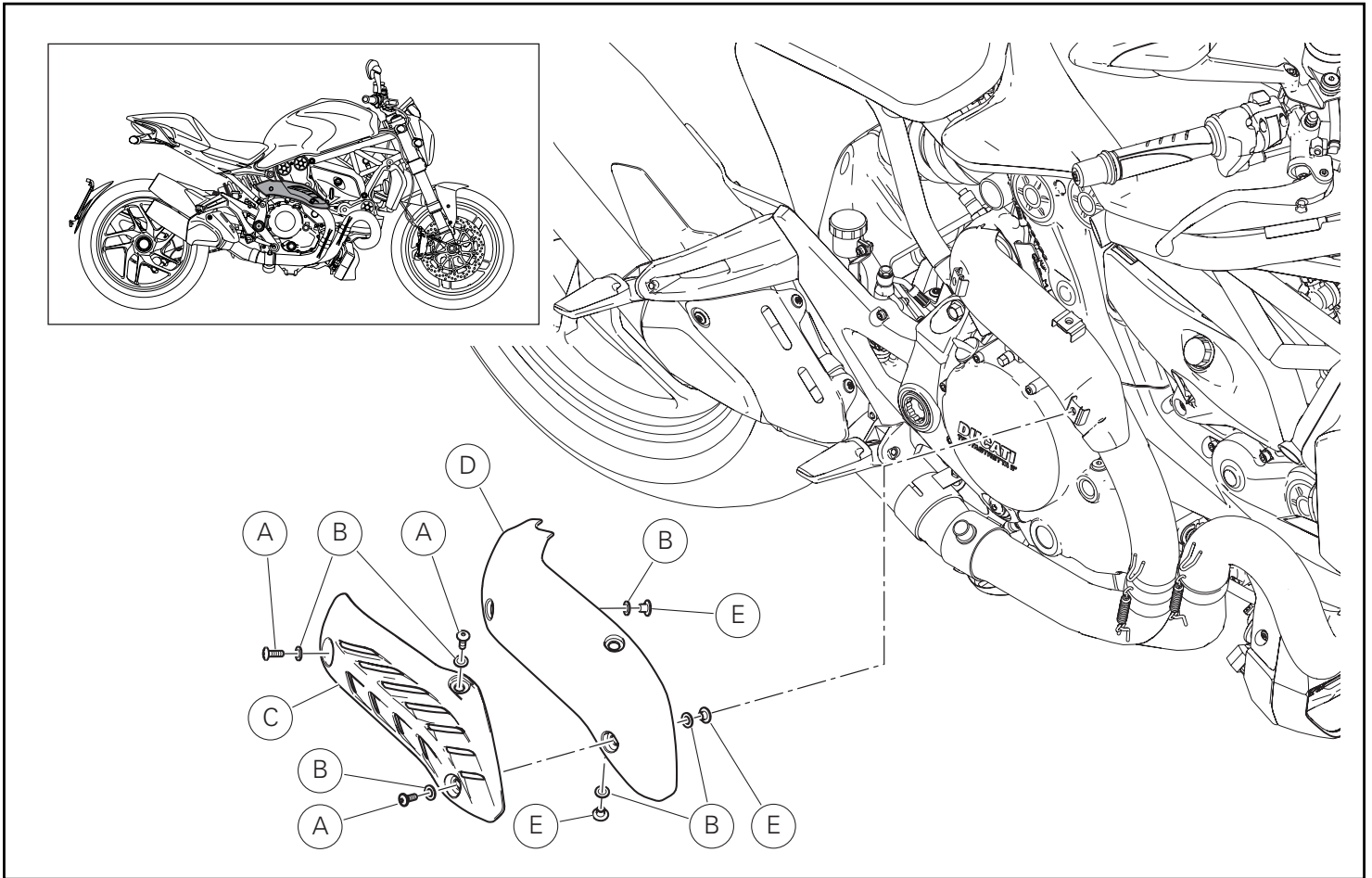


#### Hinweis

Sollte sich der Austausch eines Bestandteils des Kits als erforderlich erweisen, ist dazu Bezug auf die beiliegende Ersatzteilliste zu nehmen.



Pos.	Designation	Bezeichnung
1	Pare-chaleur tuyau culasse verticale en carbone	Wärmeschutz Rohr senkrechter Zylinderkopf aus Kohlefaser



## Dépose composants d'origine

### Remarques

La procédure d'installation du kit est la même pour tous les motorcycles Monster 1200 et Monster 821, c'est pourquoi on utilise comme exemple la procédure à adopter sur le modèle Monster 1200.

### Attention

Procéder à la dépose des composants d'origine en attendant le refroidissement des divers éléments.

Desserrer les 3 vis (A) avec les rondelles en aramide (B) et déposer le pare-chaaleur vertical externe (C).

Déposer le pare-chaaleur vertical (D), les rondelles en aramide (B) et les entretoises (E).

Récupérer toute la visserie.

## Ausbau der Original-Bestandteile

### Hinweis

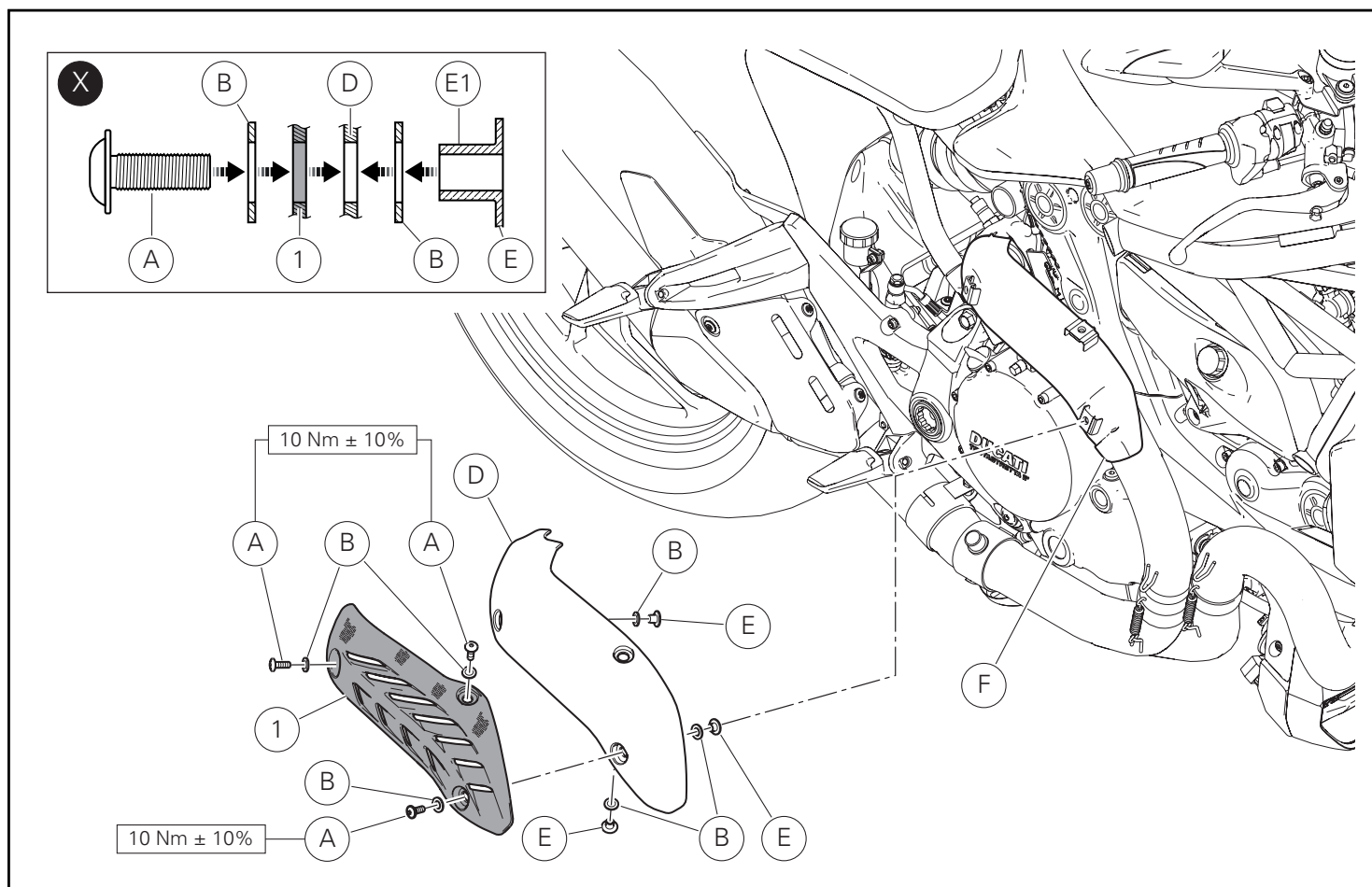
Das bei diesem Kit anzuwendende Montageverfahren trifft auf alle Motorräder Monster 1200 und Monster 821 zu. Daher wurde im Beispiel die Monster1200 verwendet.

### Achtung

Die Kühlung der verschiedenen Elemente abwarten und die Original-Bestandteile ausbauen.

Die 3 Schrauben (A) einschließlich Aramid-Unterlegscheiben (B) lösen, dann den externen senkrechten Wärmeschutz (C) entfernen. Den senkrechten Wärmeschutz (D), die Aramid-Unterlegscheiben (N3) und die Distanzstücke (E) entfernen. Alle Schrauben aufnehmen.





## Pose composants kit

### ● Important

Vérifier, avant la pose, que tous les composants sont propres et en parfait état.

Adopter toutes les précautions nécessaires pour éviter d'endommager la surface externe des composants où on opère.

### ⚠ Attention

Durant la pose des composants en carbone, faire particulièrement attention au serrage des vis de fixation. Serrer les éléments de fixation sans forcer excessivement pour éviter que le carbone s'abîme.

Insérer les 3 rondelles aramidiques d'origine (B) sur les 3 vis d'origine (A).

Accoupler le pare-chaleur tuyau culasse verticale en carbone (1) au pare-chaleur vertical d'origine (D) et introduire les 3 vis (A) dans les trous correspondants.

Insérer 3 autres rondelles aramidiques (B) et 3 entretoises à collerette d'origine (E) sur les saillies des vis (A).

### 👁 Remarques

Les 3 entretoises (E) doivent être orientées avec la collerette (E1) tournée vers le pare-chaleur, comme la figure (X) le montre.

Poser les pare-chaleur (1) et (D) sur le pare-chaleur primaire vertical (F) en présentant les 3 vis (A). Serrer les 3 vis (A) au couple prescrit en veillant à bien centrer les rondelles aramidiques (B) sur les collerettes (E1) des entretoises (E).

## Montage der Komponenten des Kits

### ● Wichtig

Vor der Montage überprüfen, dass sich alle Komponenten im sauberen und perfekten Zustand befinden.

Alle erforderlichen Vorsichtsmaßnahmen treffen, um eine Beschädigung der Oberflächen der Komponenten, die vom Eingriff betroffen sind, zu vermeiden.

### ⚠ Achtung

Während der Montage der Komponenten aus Kohlefaser ist besondere Aufmerksamkeit auf den Anzug der Befestigungsschrauben zu richten. Die Befestigungselemente ohne übermäßigen Kraftaufwand befestigen, um eine Beschädigung der Kohlefaser Teile zu vermeiden.

Die 3 Original-Aramid-Unterlegscheiben (B) auf die 3 Original-Schrauben (A) fügen. Den Wärmeschutz am Rohr des senkrechten Zylinderkopfs (1) aus Kohlefaser mit dem senkrechten Original-Wärmeschutz (D) koppeln und die 3 Schrauben (A) in die entsprechenden Bohrungen einfügen. Die weiteren 3 Original-Aramid-Unterlegscheiben (B) sowie die 3 Original-Distanzstücke mit Bund (E) auf die überstehenden Schraubenenden (A) fügen.

### 👁 Hinweis

Die 3 Distanzstücke (E) müssen dabei mit dem Bund (E1) zum Wärmeschutz gerichtet sein; siehe dazu Abbildung (X).

Die Wärmeschütze (1) und (D) am senkrechten Hauptwärmeschutz (F) durch Ansetzen der 3 Schrauben (A) montieren. Die 3 Schrauben (A) mit dem angegebenen Anzugsmoment anziehen und dabei darauf achten, dass die Aramid-Unterlegscheiben (B) an den Bündeln (E1) der Distanzstücke (E) zentriert sind.



## Conjunto proteção anticalor do tubo da cabeça vertical em carbono Carbon vertical head pipe heat guard kit



### Símbolos

Para uma leitura rápida e racional, foram utilizados símbolos que evidenciam situações de máxima atenção, conselhos práticos ou simples informações. Preste muita atenção ao significado dos símbolos, pois a sua função é a de evitar a repetição de conceitos técnicos ou de avisos de segurança. Portanto, os símbolos devem ser considerados como verdadeiros "lembretes". Consulte esta página sempre que tiver dúvidas acerca do seu significado.



#### Atenção

O não cumprimento das instruções mostradas pode criar uma situação de perigo e causar graves lesões pessoais e até mesmo a morte.



#### Importante

Indica a possibilidade de causar danos ao veículo e/ou aos seus componentes se as instruções mostradas não forem executadas.



#### Notas

Fornisce utili informazioni sull'operazione in corso.

### Referências

Os detalhes evidenciados em cinza e com referência numérica (Ex. ①) representam o acessório a ser instalado e os eventuais componentes de montagem fornecidos como kit.

Os detalhes com referência alfabética (Ex. A) representam os componentes originais presentes na moto.

Todas as indicações direita ou esquerda, referem-se ao sentido de marcha da moto.

### Advertências gerais



#### Atenção

As operações mostradas nas páginas a seguir, se não forem executadas com boa técnica, podem prejudicar a segurança do condutor.



#### Atenção

As operações mostradas nas páginas a seguir, se não forem executadas com boa técnica, podem prejudicar a segurança do condutor.



#### Notas

Documentação necessária para executar a montagem do Conjunto: MANUAL DE OFICINA, relativo ao modelo de moto em sua posse.



#### Notas

Caso seja necessária a substituição de um componente do conjunto, consulte o quadro de peças de reposição em anexo.

### Symbols

To allow quick and easy consultation, this manual uses graphic symbols to highlight situations in which maximum care is required, as well as practical advice or information.

Pay attention to the meaning of the symbols since they serve to avoid repeating technical concepts or safety warnings throughout the text. The symbols should therefore be seen as real reminders. Please refer to this page whenever in doubt as to their meaning.



#### Warning

Failure to follow these instructions might give raise to a dangerous situation and provoke severe personal injuries or even death.



#### Caution

Failure to follow these instructions might cause damages to the vehicle and/or its components.



#### Notes

Useful information on the procedure being described.

### References

Parts highlighted in grey and with a numeric reference (Example ①) are the accessory to be installed and any assembly components supplied with the kit.

Parts with an alphabetic reference (Example A) are the original components fitted on the vehicle.

Any right- or left-hand indication refers to the vehicle direction of travel.

### General notes



#### Warning

Carefully perform the operations on the following pages since they might negatively affect rider safety.



#### Warning

Carefully perform the operations on the following pages since they might negatively affect rider safety.



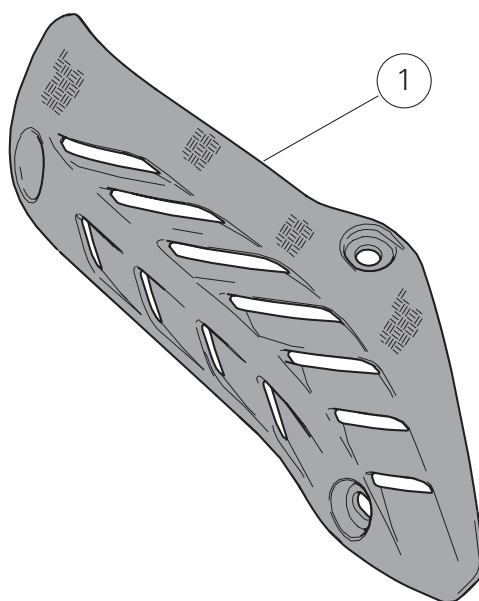
#### Notes

The following documents are necessary for assembling the Kit: WORKSHOP MANUAL of your bike model.

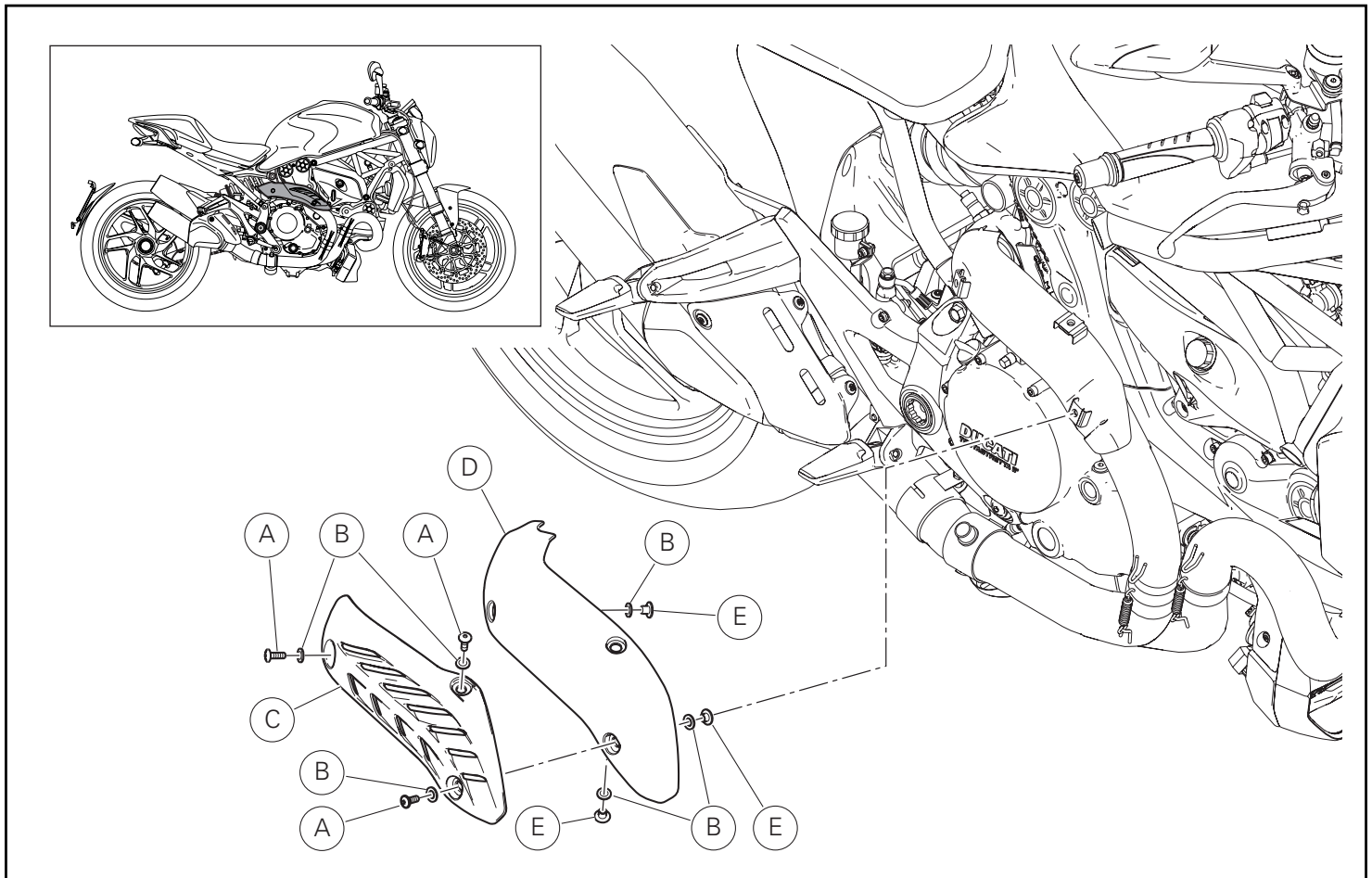


#### Notes

Should it be necessary to change any kit parts, please refer to the attached spare part table.



Pos.	Descrição	Description
1	Proteção antic calor do tubo da cabeça vertical em carbono	Carbon vertical head pipe heat guard



### Desmontagem dos componentes originais

#### Notas

O procedimento de montagem do conjunto é o mesmo para todas as motos Monster 1200 e Monster 821, para as quais é utilizado, como exemplo, o procedimento a adotar no modelo Monster1200.

#### Atenção

Efetue a desmontagem dos componentes originais aguardando o arrefecimento dos diferentes elementos.

Desatarraxe os n.3 parafusos (A) com as anilhas aramílicas (B) e remova a proteção anti-calor vertical externa (C).  
Remova a proteção anti-calor vertical (D), as anilhas aramílicas (N3) e os espaçadores (E).  
Recupere todos os parafusos.

### Removing the original components

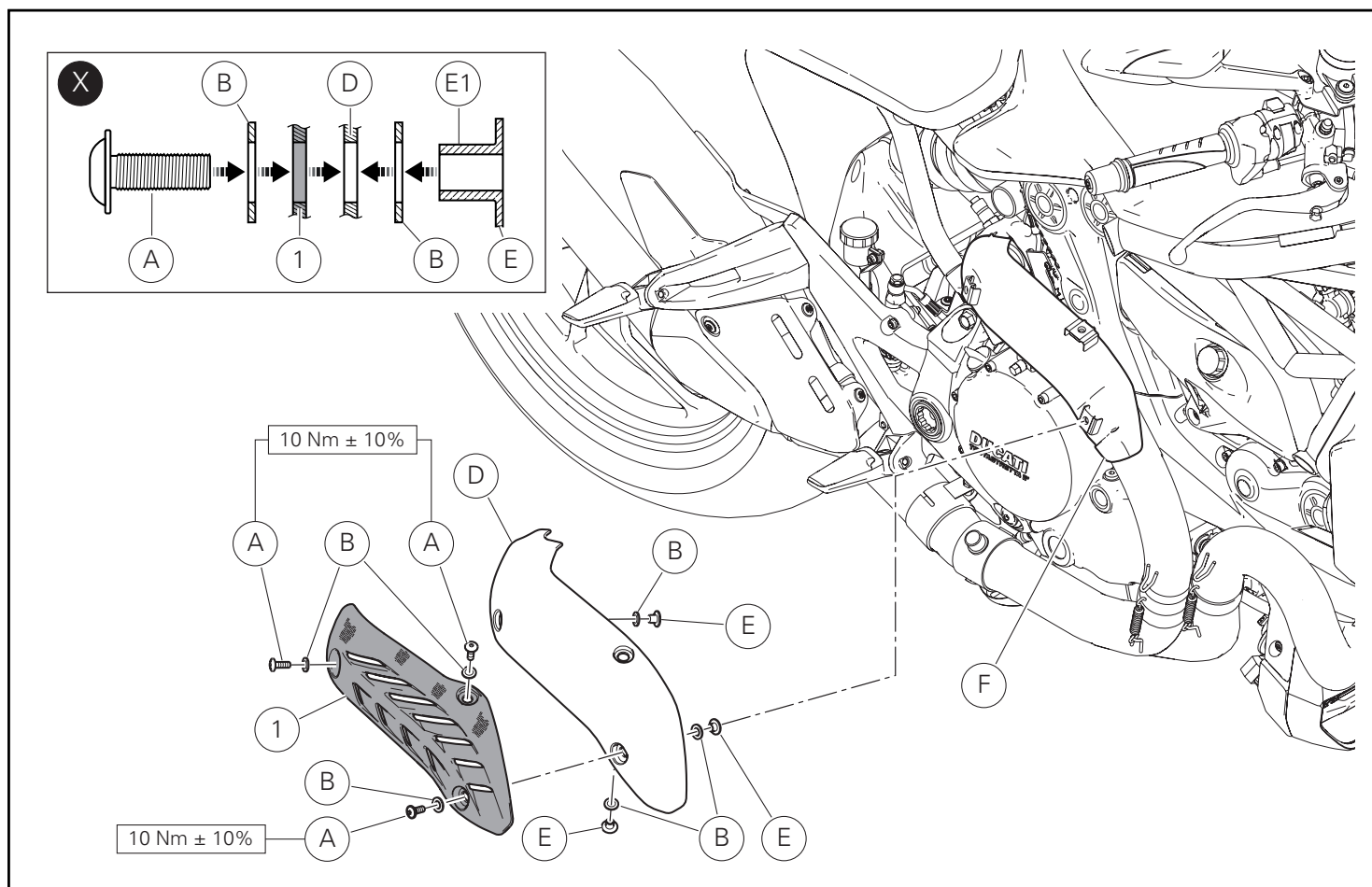
#### Notes

The kit installing procedure is the same for all 1200 and Monster 821 motorcycles. The procedure for Monster 1200 will be described here as a general example.

#### Warning

Remove the original components awaiting the cooling of the various elements.

Loosen the 3 screws (A) and the relevant aramid washers (B) and remove external vertical heat guard (C).  
Remove vertical heat guard (D), aramid washers (B) and spacers (E).  
Collect all nuts and bolts.



## Montagem dos componentes

### ● Importante

Verifique, antes da montagem, se todos os componentes estão limpos e em perfeito estado.

Adote todas as precauções necessárias para evitar danificar qualquer peça com a qual deve trabalhar.

### ⚠ Atenção

Durante a montagem de componentes de carbono, preste especial atenção ao aperto dos parafusos de fixação.

Aperte os elementos de fixação sem forçar excessivamente, a fim de evitar que o carbono seja danificado.

Insira as 3 anilhas de fibras aramídicas originais (B) nos 3 parafusos originais (A).

Acople a proteção anticolor do tubo da cabeça vertical de carbono (1) à proteção de calor vertical original (D) e introduza os 3 parafusos (A) nos respectivos furos.

Insira outras 3 anilhas de fibras aramídicas (B) e 3 espaçadores com colar originais (E) nas saliências dos parafusos (A).

### 👁 Notas

Os 3 espaçadores (E) devem ser orientados com o colar (E1) virado para a proteção anticolor, como o indicado na figura (X).

Monte as proteções de calor (1) e (D) na proteção de calor primária vertical (F) encostando os 3 parafusos (A). Aperte os 3 parafusos (A) ao binário indicado prestando atenção para centrar as anilhas de fibras aramídicas (B) nos colares (E1) dos espaçadores (E).

## Kit installation

### ● Caution

Check that all components are clean and in perfect condition before installation.

Adopt any precaution necessary to avoid damages to any part of the motorcycle you are working on.

### ⚠ Warning

When fitting carbon parts, take special care when tightening fastening screws. Tighten fasteners without forcing too much to prevent carbon parts from being damaged.

Fit no. 3 original aramid washers (B) on no. 3 original screws (A). Couple carbon vertical head pipe heat guard (1) with original vertical heat guard (D) and insert no. 3 screws (A) in the relevant holes.

Fit the other 3 original aramid washers (B) and no. 3 original spacers with collar (E) on screw (A) projecting ends.

### 👁 Notes

The no. 3 spacers (E) must be positioned with collar (E1) facing the heat guard, as shown on figure (X).

Fit heat guards (1) and (D) on vertical primary heat guard (F) by starting no. 3 screws (A). Tighten no. 3 screws (A) to the specified torque and make sure to centre aramid washers (B) on spacers (E) collars (E1).

## Kit protector calor tubo culata vertical de carbono カーボン製バーチカルヘッドパイプヒートガードキット



### Símbolos

Para una lectura rápida y racional se han empleado símbolos que evidencian situaciones de máxima atención, consejos prácticos o simples informaciones. Prestar mucha atención al significado de los símbolos porque su función consiste en omitir la repetición de conceptos técnicos o advertencias de seguridad. Los símbolos deben considerarse como verdaderos "apuntes". Consultar esta página cada vez que se tengan dudas sobre su significado.



#### Atención

El incumplimiento de las instrucciones indicadas puede crear una situación de peligro y ocasionar graves lesiones e incluso la muerte.



#### Importante

Indica la posibilidad de provocar un daño al vehículo y/o a sus componentes si no se siguen las instrucciones indicadas.



#### Notas

Suministra útiles informaciones sobre la operación en curso.

### Referencias

Las partes resaltadas en gris y la referencia numérica (Por ej. ①) representan el accesorio que se debe instalar y los eventuales componentes de montaje suministrados en el kit.

Las partes con referencia alfabética (Por ej. Ⓐ) representan los componentes originales presentes en la motocicleta.

Todas las indicaciones derecha o izquierda se refieren al sentido de marcha de la motocicleta.

### Advertencias generales



#### Atención

Las operaciones descritas en las siguientes páginas deben realizarse correctamente para no perjudicar la seguridad del piloto.



#### Atención

Las operaciones descritas en las siguientes páginas deben realizarse correctamente para no perjudicar la seguridad del piloto.



#### Notas

La documentación necesaria para realizar el montaje del Kit es el: MANUAL DE TALLER, relativo al modelo de moto en vuestro poder.



#### Notas

Si fuera necesario sustituir un componente del kit, consultar la tabla de recambios adjunta.

### シンボル

素早くかつ合理的に読み進めることができるように、本マニュアルではいくつかのシンボルを導入し、最大限の注意を払う必要がある状況や、推奨事項、または一般情報を明確にしています。技術的概念や安全に関する警告を繰り返し記載する必要がないように機能しているので、各シンボルの意味に十分注意してください。シンボルは、実際上の“覚え書き”であると考えてください。シンボルなどの意味がわからなくなったり疑問に思う場合は、必ずこのページで調べるようにしてください。



#### 注記

この説明書に従わずに使用すると危険な状況を招き、重大なけが、あるいは死をももたらす原因となることがあります。



#### 重要

この説明書に従わずに使用すると、車体及び/ 又はその部品に損害を招く可能性があります



#### 参考

操作中の内容に関する有用な情報を掲載しています。

### 参照

灰色で表示する部品、および参照番号 (Es. ①) で表示する部品は、キットに付属する取り付け部品および組み立て部品を示します。

参照アルファベット (Es. Ⓐ) で表示する部品は、車両に付属するオリジナル部品を示します。

すべての右及び左の指示は車体の進行方向を向いたものです。

### 一般警告事項



#### 警告

以下のページに記載されている作業が規定通りに実施されないと、ライダーの安全性を脅かすおそれがあります。



#### 警告

以下のページに記載されている作業が規定通りに実施されないと、ライダーの安全性を脅かすおそれがあります。



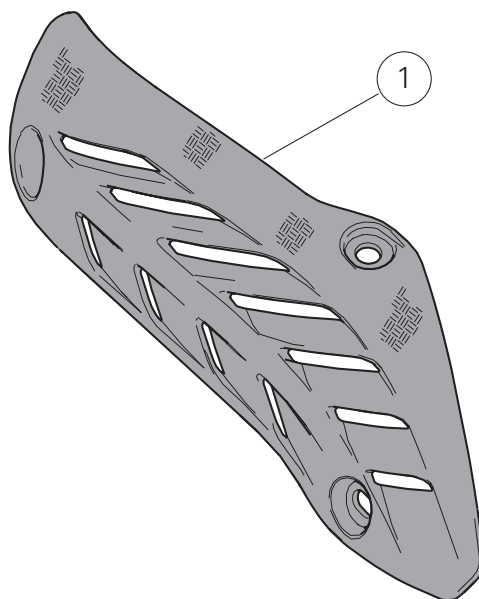
#### 参考

キットの取り付けに必要な資料：お手持ちの車両モデルに対応するワークショップマニュアル。



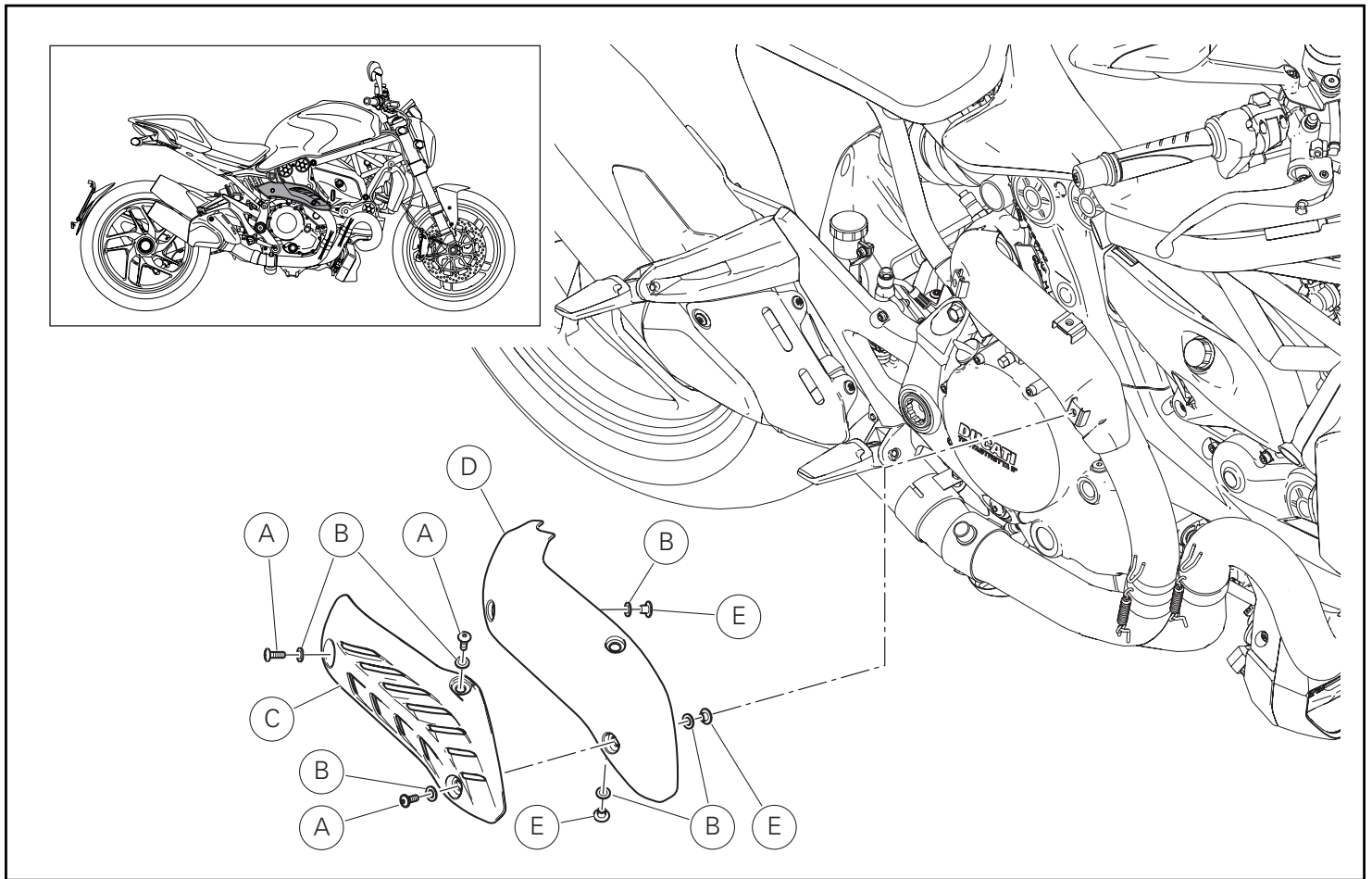
#### 参考

キットの部品を交換する必要がある場合は、添付のスペアパーツ表を参照してください。



Pos.	Denominacion	説明
1	Protector calor tubo culata vertical de carbono	カーボン製バーチカルヘッドパイプヒートガード





## Desmontaje componentes originales

### Notas

El procedimiento de montaje del kit es el mismo para todas las motocicletas Monster 1200 y Monster 821 donde es utilizado, como ejemplo, el procedimiento que se debe adoptar en el modelo Monster 1200.

### Atención

Desmontar los componentes originales esperando previamente el enfriamiento de los distintos elementos.

Desatornillar los 3 tornillos (A) con sus arandelas de aramida (B) y quitar el protector de calor vertical exterior (C).

Quitar el protector de calor vertical (D), las arandelas de aramida (B) y los separadores (E).

Recuperar toda la tornillería.

## オリジナル部品の取り外し

### 注意

キットの取り付け手順はすべての Monster 1200 および Monster 821 モーターサイクルに共通です。ここでは例として Monster 1200 モデルの作業手順を記載しています。

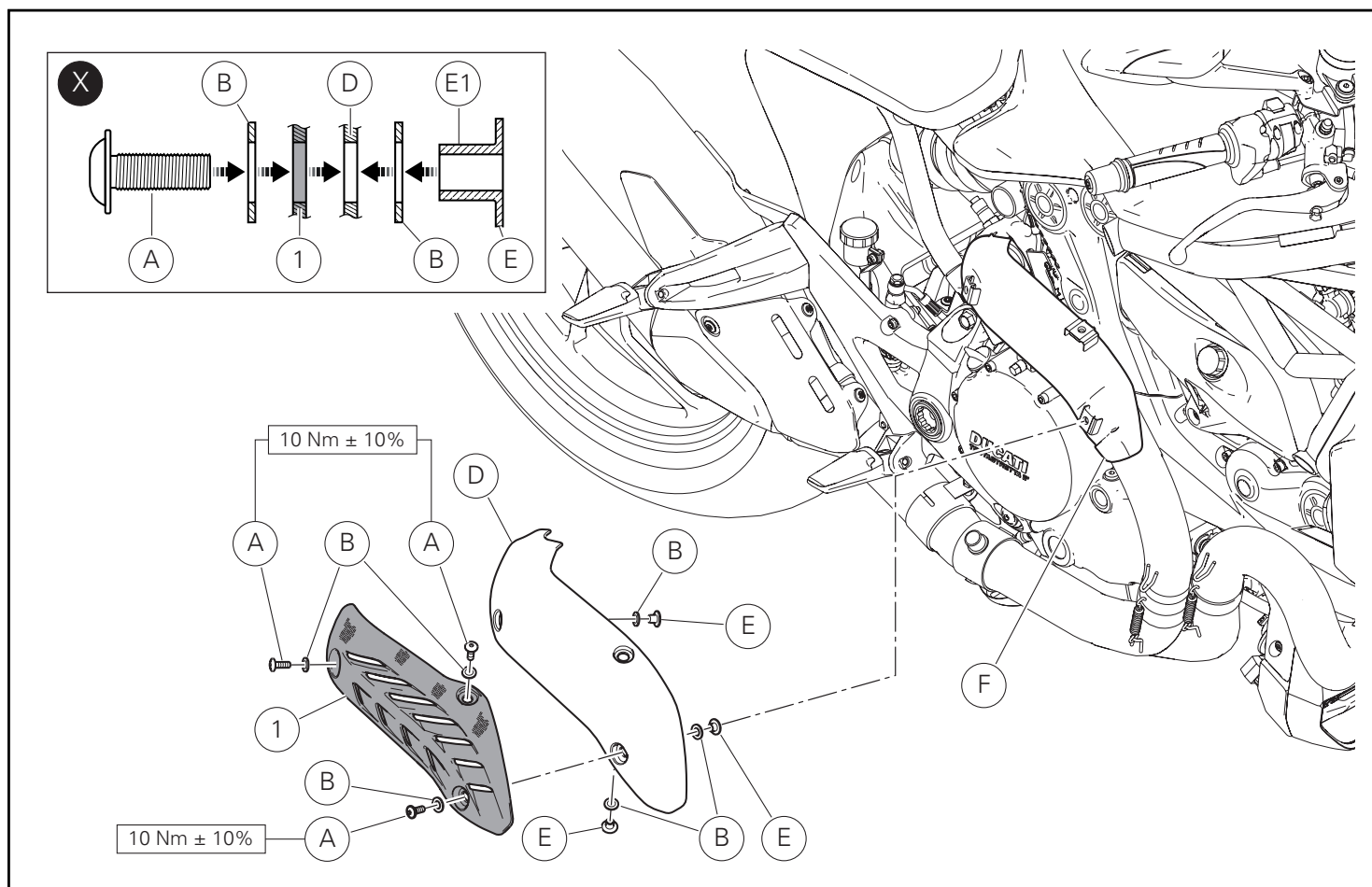
### 警告

各部品が冷めるのを待ってから、オリジナル部品を取り外してください。

3 本のスクリュー (A) をアラミドワッシャー (B) と一緒に緩めて外し、パーチ カルアウターヒートガード (C) を取り外します。

パーチカルヒートガード (D)、アラミドワッシャー (B) およびスペーサー (E) を取り外します。

すべての取付金具類を回収します。



## Montaje componentes kit

### ● Importante

Controlar, antes del montaje, que todos los componentes se encuentren limpios y en perfecto estado. Adoptar todas las precauciones necesarias para evitar daños en la superficie exterior de los componentes donde se debe operar.

### ⚠ Atención

Durante el montaje de componentes de carbono, poner particular atención en el ajuste de los tornillos de fijación. Ajustar los elementos de fijación sin forzar excesivamente, para evitar que el carbono se dañe.

Introducir las 3 arandelas de aramida originales (B) en los 3 tornillos originales (A).

Acoplar el protector calor tubo culata vertical de carbono (1) al protector calor vertical original (D) e introducir los 3 tornillos (A) en los respectivos orificios.

Introducir las otras 3 arandelas de aramida originales (B) y los 3 separadores con collar (E) en los salientes de los tornillos (A).

### 👁 Notas

Los 3 separadores (E) deben orientarse con el collar (E1) dirigido hacia el protector calor, como indica la figura (X).

Montar los protectores calor (1) y (D) en el protector calor primario vertical (F) introduciendo los 3 tornillos (A). Ajustar los 3 tornillos (A) al par de apriete indicado, prestando atención de centrar las arandelas de aramida (B) en los collares (E1) de los separadores (E).

## キット部品の取り付け

### ● 重要

取り付け前にすべての部品に汚れがなく、完璧な状態であることを確認します。作業する部品の外側表面を傷つけないために、必要な予防措置を取ってください。

### ⚠ 注記

カーボン製部品の取り付けの際は、固定用スクリューの締め付けに十分注意してください。カーボン素材を損傷しないよう、固定部品の過度な締め付けはおこなわないでください。

3 個のオリジナルのアラミドワッシャー (B) を 3 本のオリジナルスクリュー (A) に挿入します。カーボン製バーチカルヘッドパイプヒートガード (1) をオリジナルのバーチカルヒートガード (D) に連結し、3 本のスクリュー (A) をそれぞれ対応する穴に取り付けます。さらに 3 個のオリジナルのアラミドワッシャー (B) および 3 個のオリジナルのカラー付きスペーサー (E) をスクリュー (A) の突起に挿入します。

### 👁 注意

図 (X) のように、3 個のスペーサー (E) のカラー (E1) がヒートガードの方に向いている必要があります。

ヒートガード (1) および (D) をバーチカルメインヒートガード (F) に取り付け、3 本のスクリュー (A) を差し込みます。アラミドワッシャー (B) がスペーサー (E) のカラー (E1) 上の中央にくるように注意しながら、3 本のスクリュー (A) を規定のトルクで締め付けます。



**DUCATI** PERFORMANCE accessories

## レース専用部品 ご注文書

### ご注文商品

1 P/N

商品名

2 P/N

商品名

3 P/N

商品名

4 P/N

商品名

5 P/N

商品名

### お客様ご記入欄

私は上記レース専用部品を下記車両に装着し、サーキット走行のみに利用し、一般公道には利用しません。

車台番号 ZDM

モデル名

お客様署名

ご注文日

### ドゥカティ正規ネットワーク店記入欄

お客様に上記レース専用部品を販売し、レース専用部品のご利用方法を説明いたしました。

販売店署名

販売日

年

月

日

販売店様へお願い

- 上記ご記入の上、弊社アフターセールス部までFAXしてください。FAX:03-6692-1317
- 取り付け車両1台に1枚でご使用ください。