

Cover sella passeggero - 96981791AA



In ottica di sostenibilità, Ducati consiglia di visualizzare questa istruzione su supporto digitale. Qualora risultasse necessario stampare l'istruzione procedere con i seguenti steps: 1) Effettuare il download dell'istruzione. 2) Aprire il file PDF con un software adeguato. 3) Selezionare la lingua. 4) Stampare.

Simbologia

Per una lettura rapida e razionale sono stati impiegati simboli che evidenziano situazioni di massima attenzione, consigli pratici o semplici informazioni. Prestare molta attenzione al significato dei simboli, in quanto la loro funzione è quella di non dovere ripetere concetti tecnici o avvertenze di sicurezza. Sono da considerare, quindi, dei veri e propri "promemoria". Consultare questa pagina ogni volta che sorgeranno dubbi sul loro significato.



Attenzione

La non osservanza delle istruzioni riportate può creare una situazione di pericolo e causare gravi lesioni personali e anche la morte.



Importante

Indica la possibilità di arrecare danno al veicolo e/o ai suoi componenti se le istruzioni riportate non vengono eseguite.



Note

Fornisce utili informazioni sull'operazione in corso.

Riferimenti

	Veicolo
+ rif. alfabetico (Es. A)	Componenti OEM
+ rif. numerico (Es. 1)	Componenti set Performance

Tutte le indicazioni destro o sinistro si riferiscono al senso di marcia del motociclo.

Avvertenze generali



Attenzione

Le operazioni riportate nelle pagine seguenti devono essere eseguite da un tecnico specializzato o da un'officina autorizzata Ducati.



Attenzione

Le operazioni riportate nelle pagine seguenti se non eseguite a regola d'arte possono pregiudicare la sicurezza del pilota.



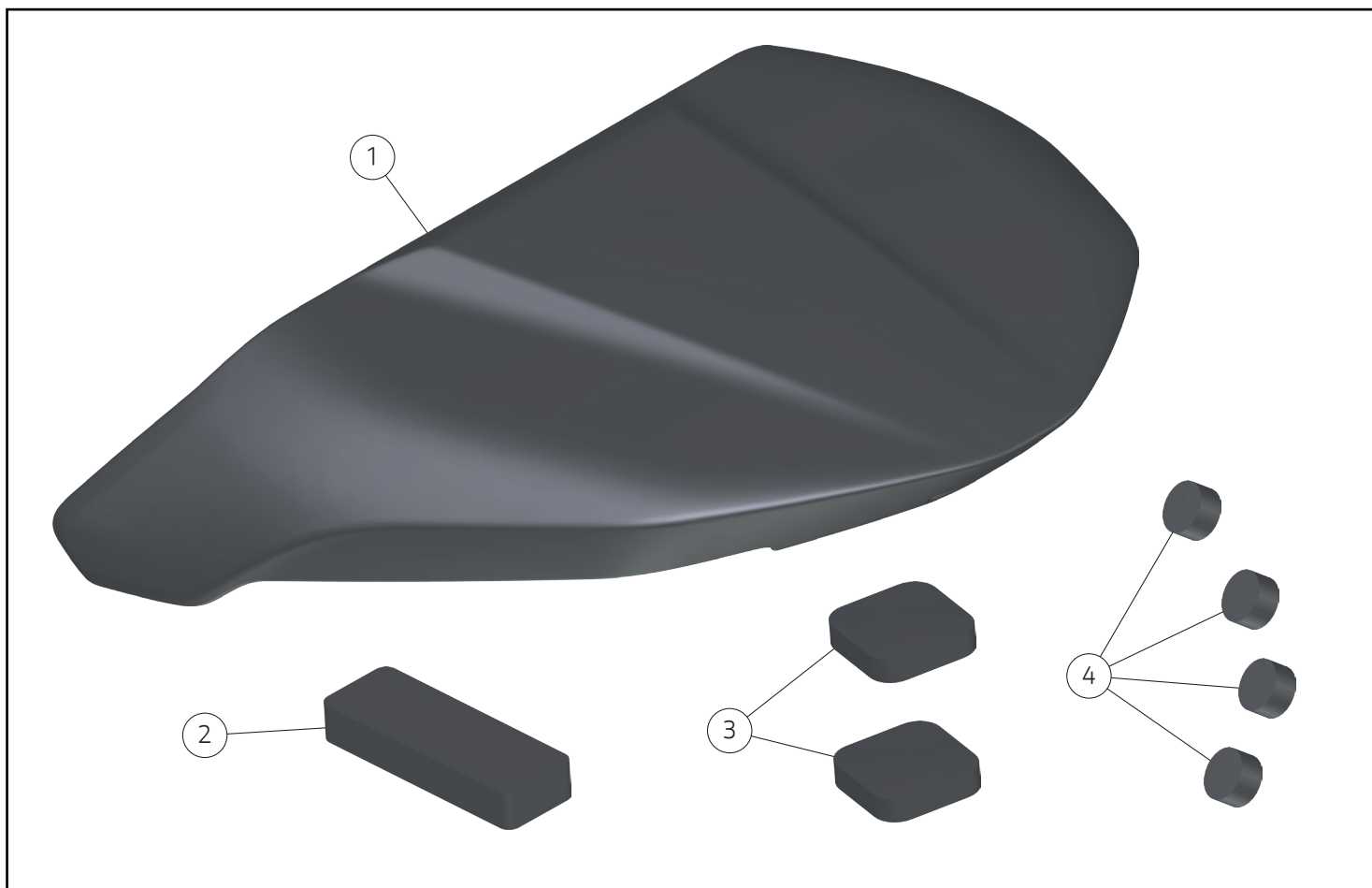
Note

Documentazione necessaria per eseguire il montaggio del Set è il Manuale Officina, relativo al modello di moto in vostro possesso.



Note

Nel caso fosse necessaria la sostituzione di un componente del set consultare la tavola ricambi allegata.



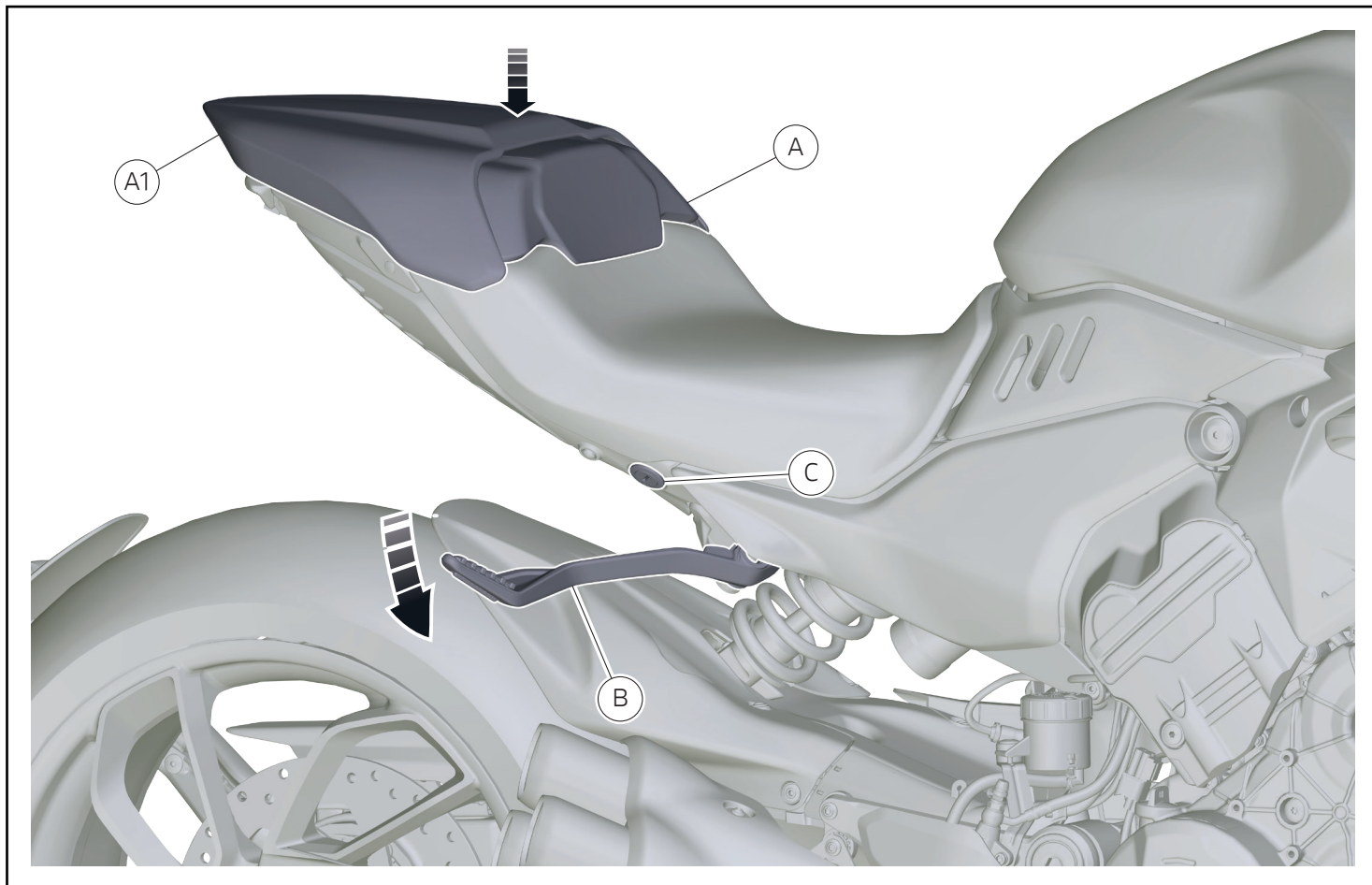
● Importante

I componenti del Set possono essere soggetti ad aggiornamenti; consultare il DCS (Dealer Communication System) per avere informazioni sempre aggiornate.

⚠ Attenzione

Prima di procedere con l'installazione dell'accessorio, verificare la completezza del set e la conformità di ogni singolo componente.

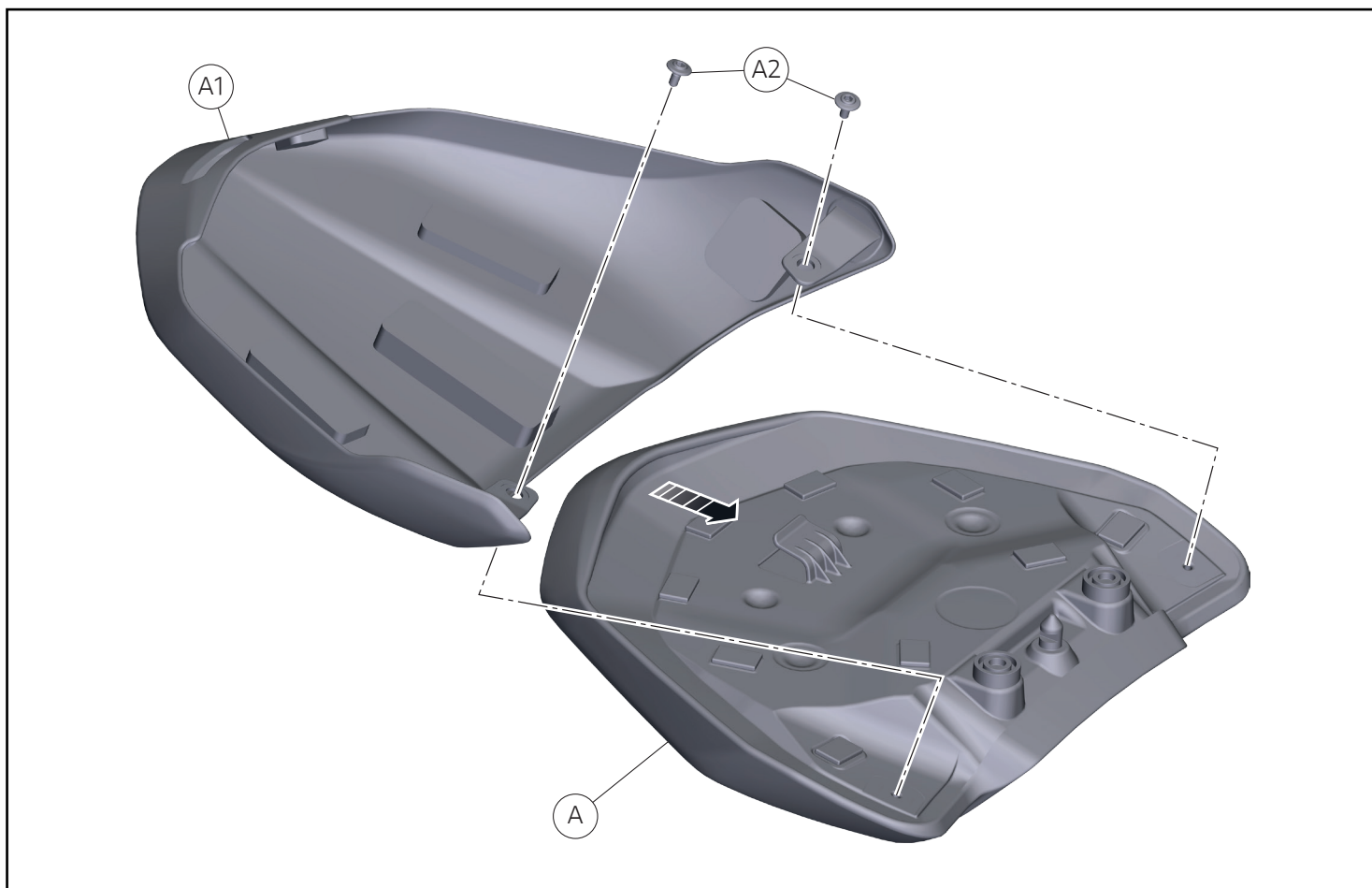
Pos.	Cod.	Denominazione	Q.tà
1	96912921AA	Cover sella passeggero	1
2	86611881A	Tampone 35x100x16	1
3	86611861A	Tampone appoggio ABS 10mm	2
4	86611221C	Tampone elastico	4



Smontaggio componenti originali

Smontaggio sella passeggero

- Operando sul lato destro del motoveicolo, abbassare la pedana destra (B).
- Inserire la chiave nella serratura sella (C), ruotarla in senso orario e contemporaneamente premere sulla sella passeggero (A) per facilitarne lo sgancio.
- Rimuovere la sella passeggero (A) insieme alla sua cover (A1) spingendola in avanti e sollevarla fino ad estrarla.



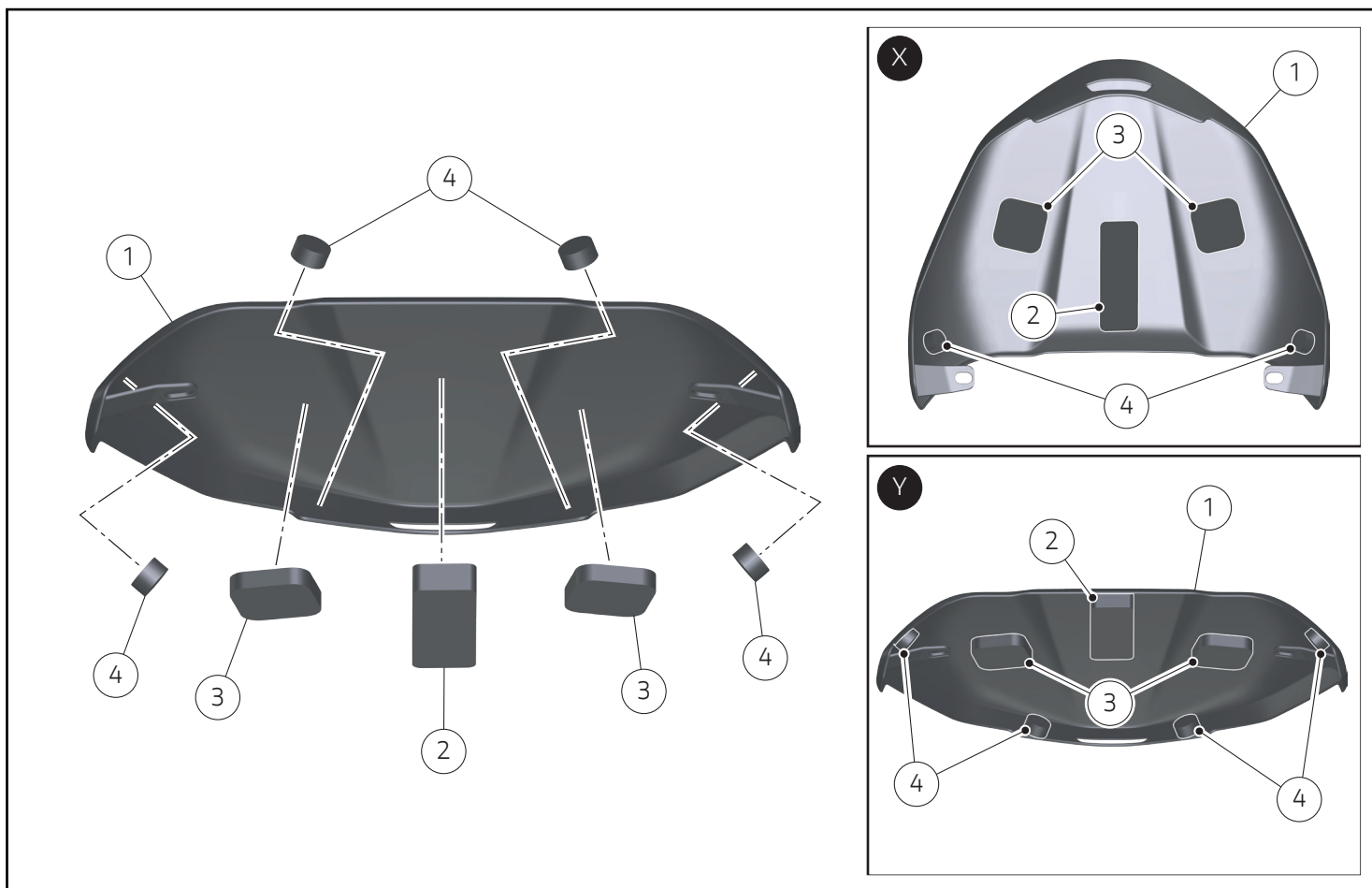
Smontaggio cover sella passeggero

- Svitare le n.2 viti (A2).
- Sfilare la sella (A) dalla sua cover (A1).



Note

Conservare le n.2 viti (A2) per il rimontaggio.



Montaggio componenti set

● Importante

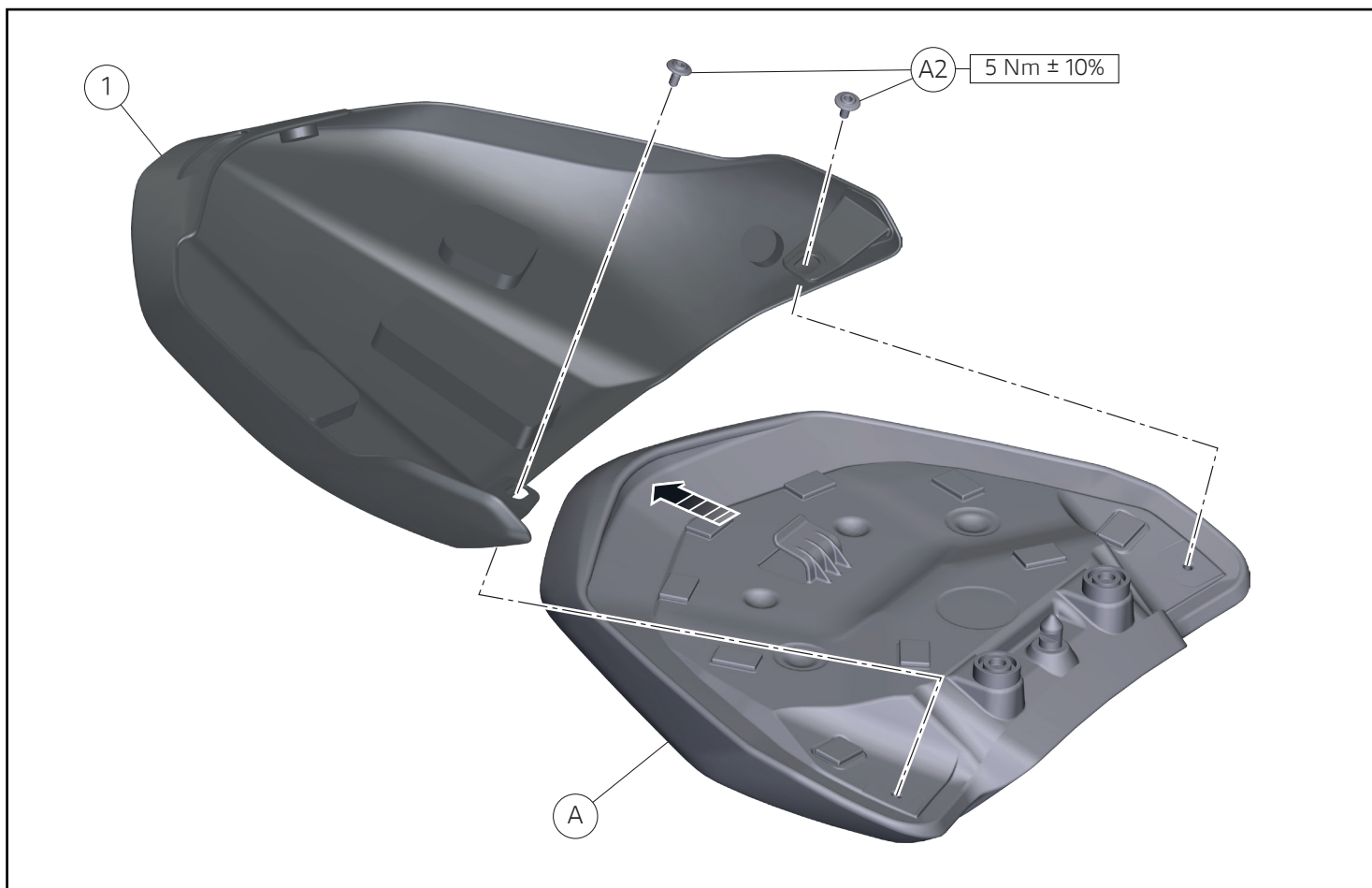
Verificare, prima del montaggio, che tutti i componenti risultino puliti e in perfetto stato. Adottare tutte le precauzioni necessarie per evitare di danneggiare qualsiasi parte nella quale ci si trova ad operare.

Premontaggio cover sella

- Pulire adeguatamente la superficie interna della cover sella (1).
- Rimuovere la pellicola protettiva e incollare i n.4 Tamponi elastici (4).
- Rimuovere la pellicola protettiva e incollare i n.2 Tamponi di appoggio (3).
- Rimuovere la pellicola protettiva e incollare il Tampone (2).

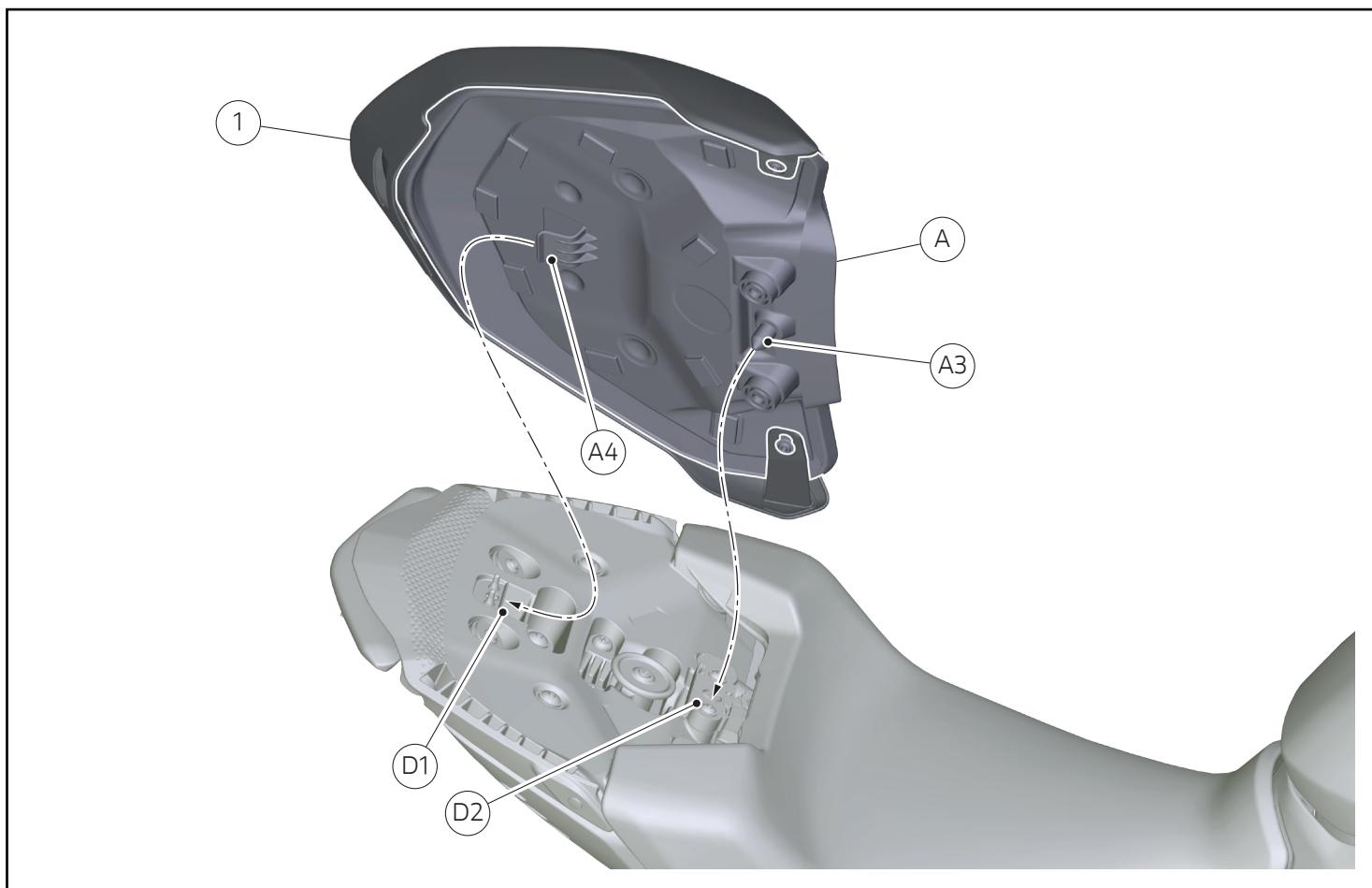
👁 Note

Nelle immagini (X) e (Y) sono visibili le posizioni corrette dei n.4 Tamponi elastici (4), dei n.2 Tamponi di appoggio (3) e del Tampone (2).



Montaggio cover sella

- Posizionare la sella (A) nella cover (1).
- Impuntare le n.2 viti (A2).
- Serrare alla coppia indicata le n.2 viti (A2).



Montaggio sella passeggero

- Applicare del grasso SHELL Retinax HD2 sul perno (A3) della sella passeggero (A).
- Posizionare la sella passeggero (A) sul motoveicolo, inserendo l'aletta (A4) nell'apertura (D1) presente all'interno del supporto borse laterali.
- Premere verso il basso la sella passeggero (A) inserendo il perno (A3) nel foro (D2) del chiavistello.
- Accertarsi dell'avvenuto e corretto aggancio, tirando con moderazione verso l'alto la sella passeggero (A).

レース専用部品 ご注文書

ご注文商品

1	P/N	商品名
2	P/N	商品名
3	P/N	商品名
4	P/N	商品名
5	P/N	商品名

お客様ご記入欄

私は上記レース専用部品を下記車両に装着し、サーキット走行のみに利用し、一般公道には利用しません。

車台番号 ZDM	モデル名
お客様署名	ご注文日

ドウカティ正規ネットワーク店記入欄

お客様に上記レース専用部品を販売し、レース専用部品のご利用方法を説明いたしました。

販売店署名	販売日	年	月	日
-------	-----	---	---	---

販売店様へお願い

- 上記ご記入の上、弊社アフターセールス部までFAXしてください。FAX : 03 - 6692 - 1317
- 取り付け車両 1台に 1枚でご使用ください。