

Set modulo bluetooth - 96681481AA**Bluetooth module set - 96681481AA****Simbologia**

Per una lettura rapida e razionale sono stati impiegati simboli che evidenziano situazioni di massima attenzione, consigli pratici o semplici informazioni. Prestare molta attenzione al significato dei simboli, in quanto la loro funzione è quella di non dovere ripetere concetti tecnici o avvertenze di sicurezza. Sono da considerare, quindi, dei veri e propri "promemoria". Consultare questa pagina ogni volta che sorgessero dubbi sul loro significato.

**Attenzione**

La non osservanza delle istruzioni riportate può creare una situazione di pericolo e causare gravi lesioni personali e anche la morte.

**Importante**

Indica la possibilità di arrecare danno al veicolo e/o ai suoi componenti se le istruzioni riportate non vengono eseguite.

**Note**

Fornisce utili informazioni sull'operazione in corso.

Riferimenti

I particolari evidenziati in grigio e riferimento numerico (Es. ①) rappresentano l'accessorio da installare e gli eventuali componenti di montaggio forniti a set.

I particolari con riferimento alfabetico (Es. (A)) rappresentano i componenti originali presenti sul motoveicolo.

Tutte le indicazioni destro o sinistro si riferiscono al senso di marcia del motociclo.

Avvertenze generali**Attenzione**

Le operazioni riportate nelle pagine seguenti devono essere eseguite da un tecnico specializzato o da un'officina autorizzata Ducati.

**Attenzione**

Le operazioni riportate nelle pagine seguenti se non eseguite a regola d'arte possono pregiudicare la sicurezza del pilota.

**Note**

Documentazione necessaria per eseguire il montaggio del Set è il Manuale Officina, relativo al modello di moto in vostro possesso.

**Note**

Nel caso fosse necessaria la sostituzione di un componente del set consultare la tavola ricambi allegata.

Symbols

To allow quick and easy consultation, this manual uses graphic symbols to highlight situations in which maximum care is required, as well as practical advice or information. Pay attention to the meaning of the symbols since they serve to avoid repeating technical concepts or safety warnings throughout the text. The symbols should therefore be seen as real "reminders". Please refer to this page whenever in doubt as to their meaning.

**Warning**

Failure to comply with these instructions may put you at risk and lead to severe injury or even death.

**Important**

Failure to comply with these instructions may lead to serious damage to the motorcycle and/or its components.

**Notes**

It provides useful information about the current operation.

References

The parts highlighted in grey and with a reference number (e.g. ①) represent the accessory to be installed and any assembly components supplied with the set.

The parts with alphabetic reference (e.g. (A)) represent the original components present on the motorcycle.

All left and right indications are referred to the motorcycle direction of travel (forward riding position).

General notes**Warning**

The operations listed in the following pages must be carried out by a specialised technician or by a Ducati authorised service centre.

**Warning**

Carefully perform the operations on the following pages since they might negatively affect rider safety.

**Notes**

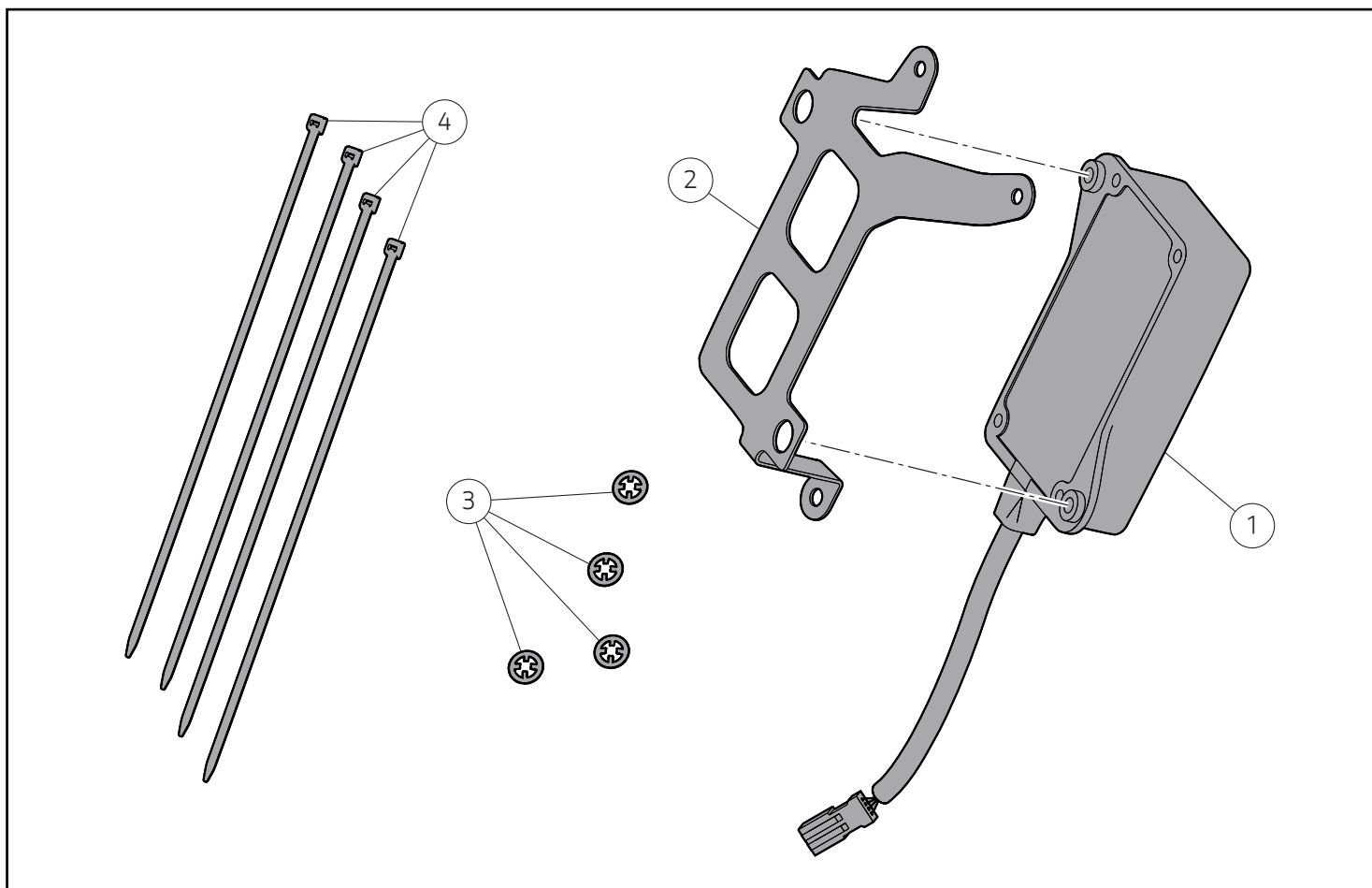
The Workshop Manual specific for your bike model is the documentation required to assemble the set.

**Notes**

If a set component needs to be replaced, refer to the attached spare parts table.

**Warning**

Operating, servicing and maintaining a passenger vehicle or off-highway motor vehicle can expose you to chemicals including engine exhaust, carbon monoxide, phthalates, and lead, which are known to the State of California to cause cancer and birth defects or other reproductive harm. To minimize exposure, avoid breathing exhaust, do not idle the engine except as necessary, service your vehicle in a well-ventilated area and wear gloves or wash your hands frequently when servicing your vehicle. For more information go to www.P65Warnings.ca.gov/passenger-vehicle.



● Importante

I componenti del set possono essere soggetti ad aggiornamenti; consultare il DCS (Dealer Communication System) per avere informazioni sempre aggiornate.

👁 Note

Prima di procedere con l'installazione dell'accessorio, verificare la completezza del set e la conformità di ogni singolo componente.

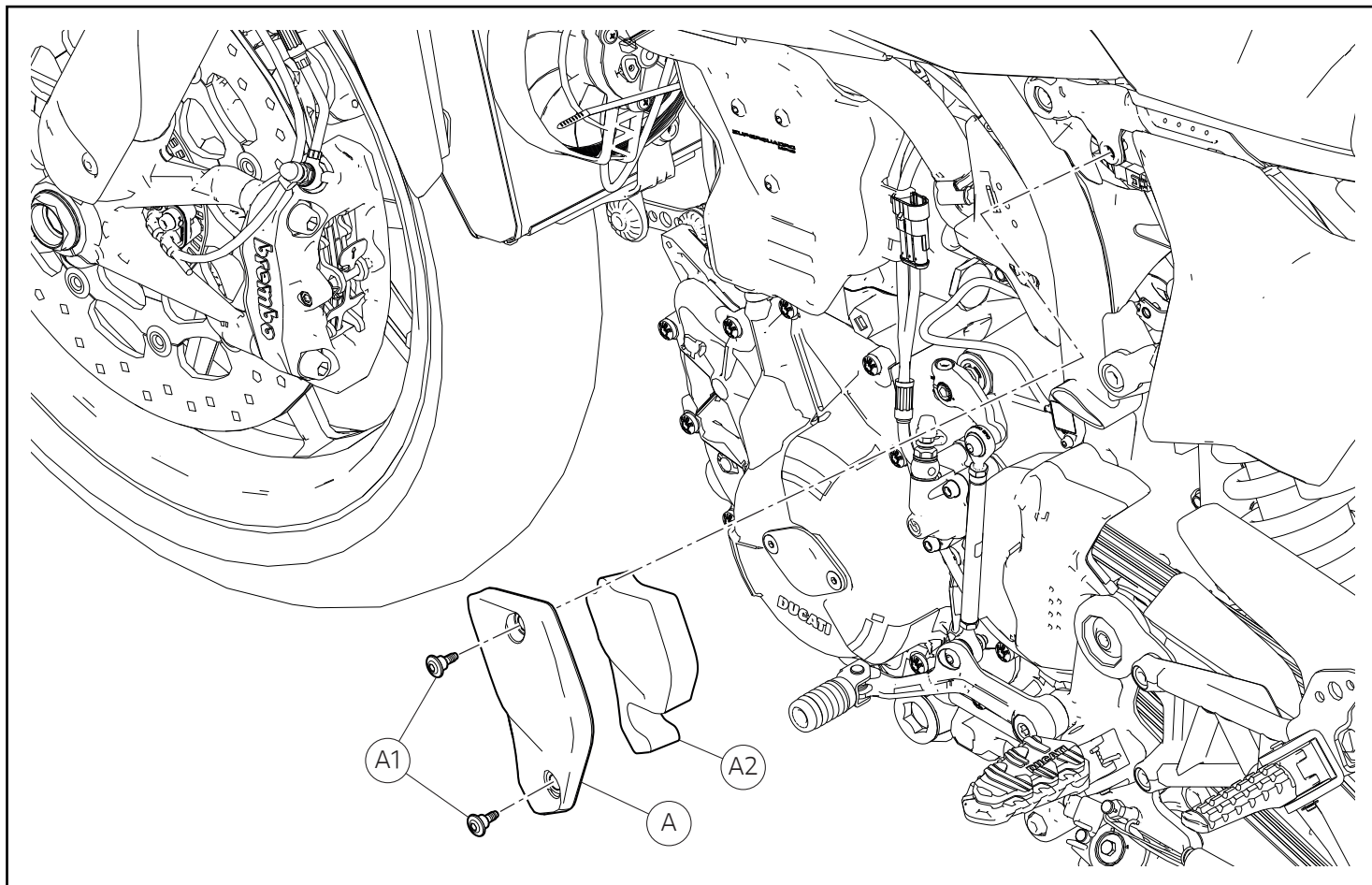
● Important

Set components may be subject to upgrades; refer to the DCS (Dealer Communication System) for updated information.

👁 Notes

Before installing the accessory, check that the set is complete and that each single component is compliant.

Pos.	Cod.	Denominazione	Name
1	38512155A	Centralina bluetooth	Bluetooth control unit
2	97613211A	Staffa centralina bluetooth	Bluetooth control unit bracket
3	85042511A	Fissaggio a corona D3	Crown fastener D3
4	97641891AA	Fascetta nylon	Nylon tie



Smontaggio componenti originali

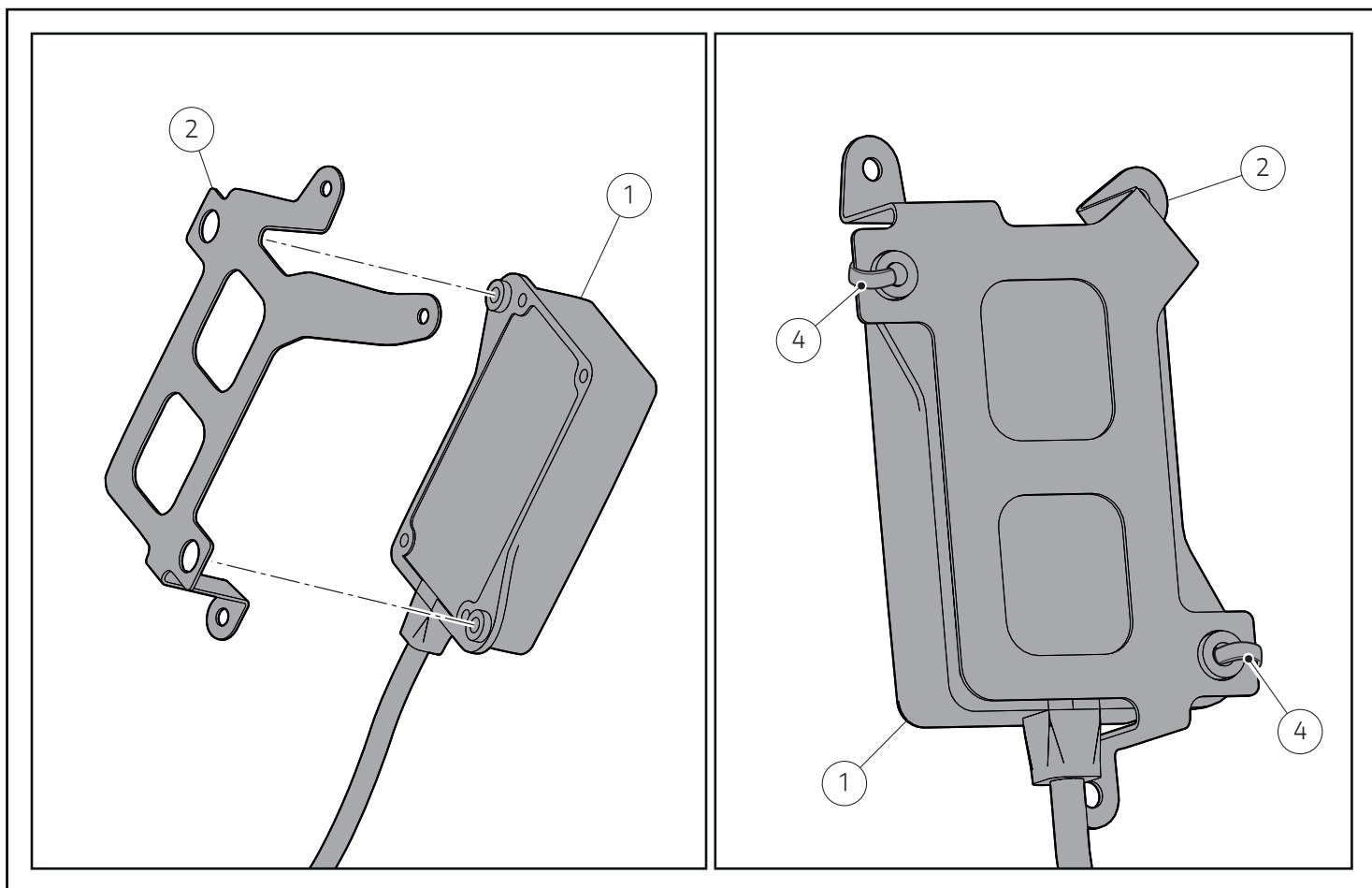
Smontaggio cover laterale inferiore sinistra

Svitare le n.2 viti (A1). Rimuovere la cover (A) e il fonoassorbente (A2).

Removing the original components

Removing the LH side lower cover

Loosen the no.2 screws (A1). Remove cover (A) and soundproofing material (A2).



Montaggio componenti set

● Importante

Verificare, prima del montaggio, che tutti i componenti risultino puliti e in perfetto stato. Adottare tutte le precauzioni necessarie per evitare di danneggiare qualsiasi parte nella quale ci si trova ad operare.

Premontaggio Centralina bluetooth

Posizionare la Centralina bluetooth (1) sulla sua staffa (2) come visibili in figura. Applicare n.2 fascette in nylon (4) per bloccare la Centralina bluetooth (1) sulla staffa (2).

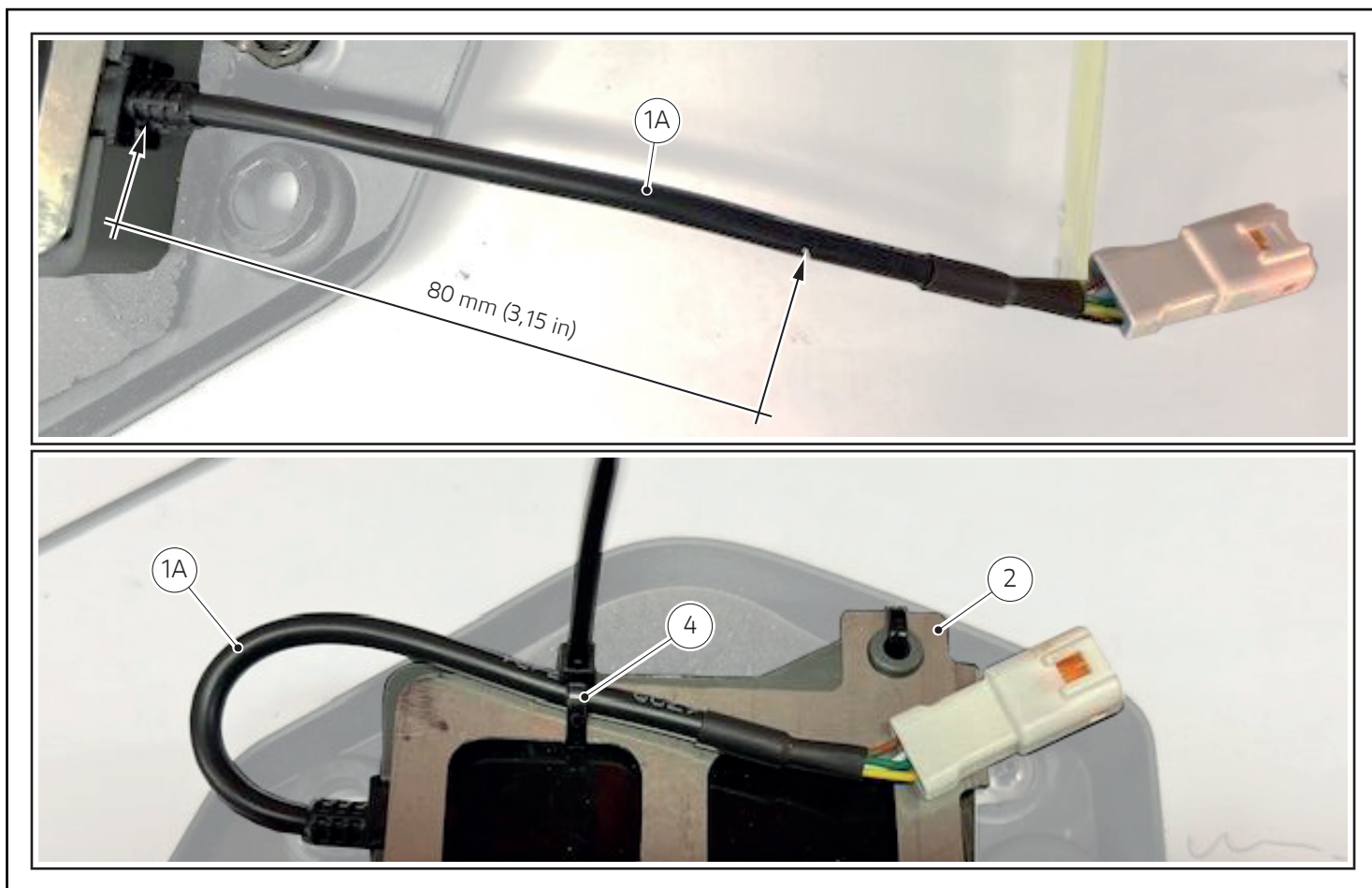
Assembling the set components

● Important

Before assembly, make sure that all parts are clean and in perfect conditions. Take all the necessary measures to avoid damaging any part you are working on.

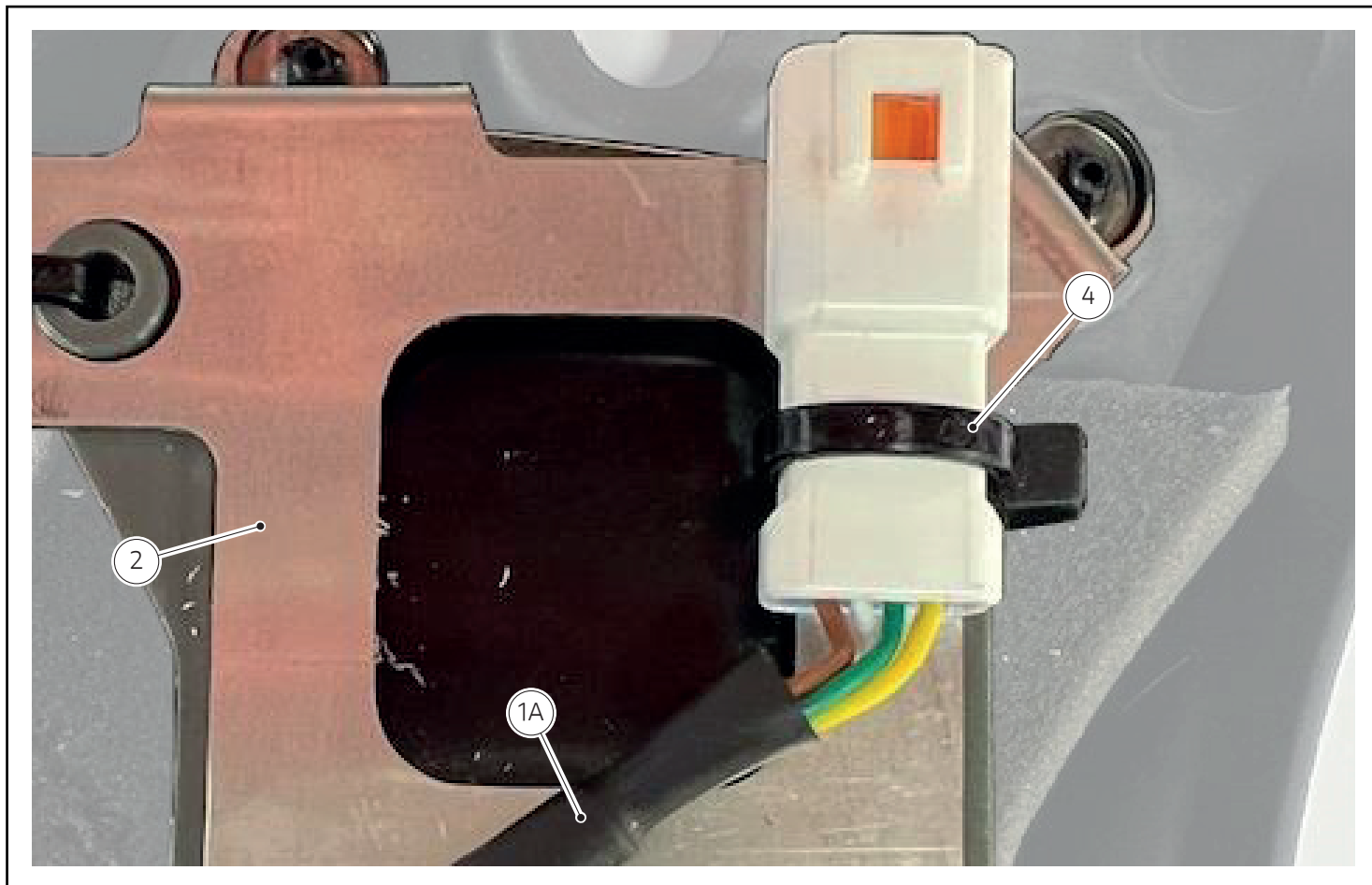
Pre-fitting the Bluetooth control unit

Fit the Bluetooth control unit (1) on its bracket (2), as shown in the figure. Apply no.2 nylon ties (4) to secure the Bluetooth control unit (1) on the bracket (2).



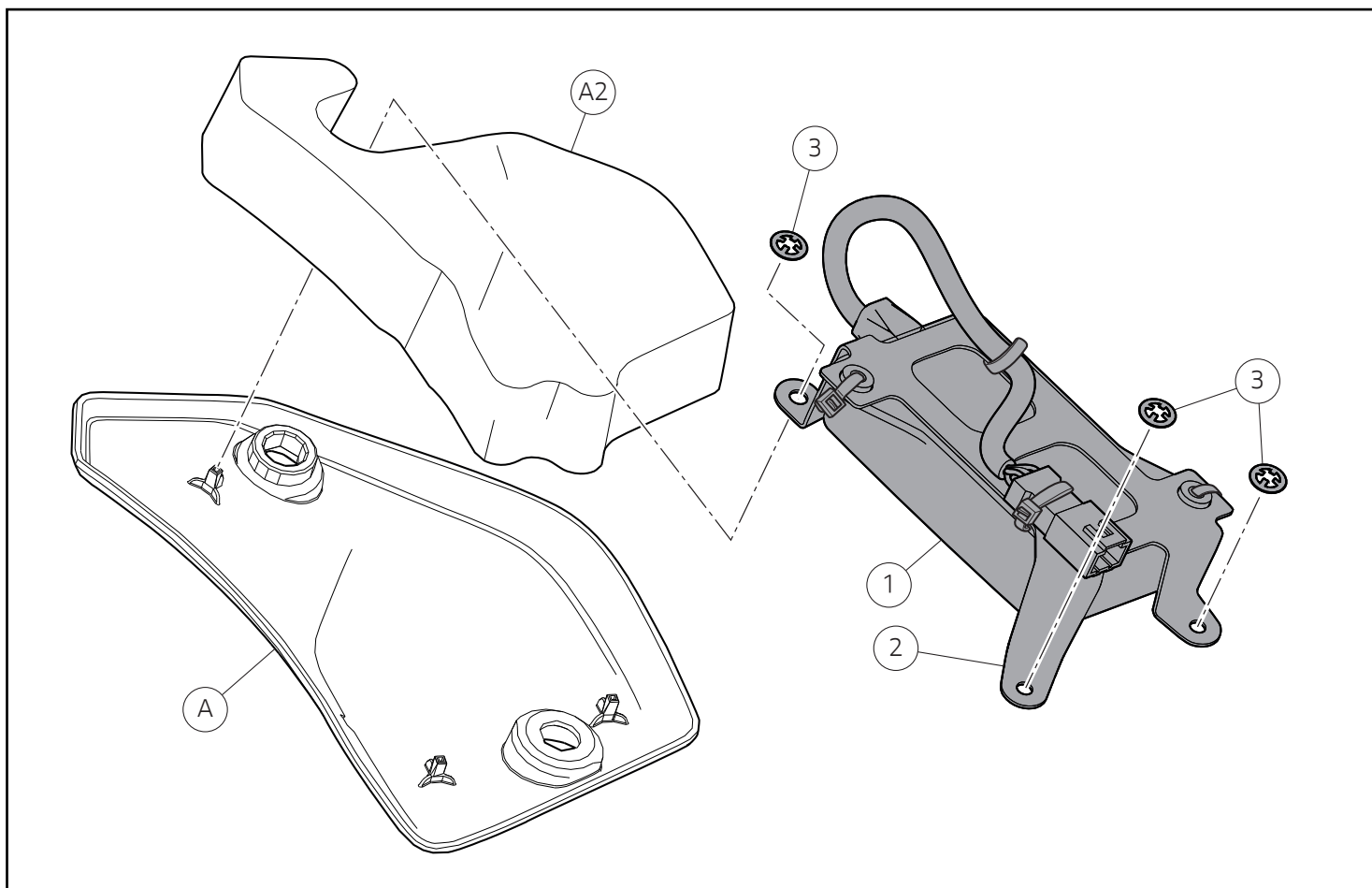
Segnare con un pennarello il cavo (1A) alla distanza indicata in figura. Accostare il punto segnato sul cavo (1A) alla staffa (2) e applicare una fascetta in nylon (4).

Mark the cable (1A) with a felt-tip pen at the distance indicated in the figure. Bring the area marked on the cable (1A) close to the bracket (2) and apply a nylon tie (4).



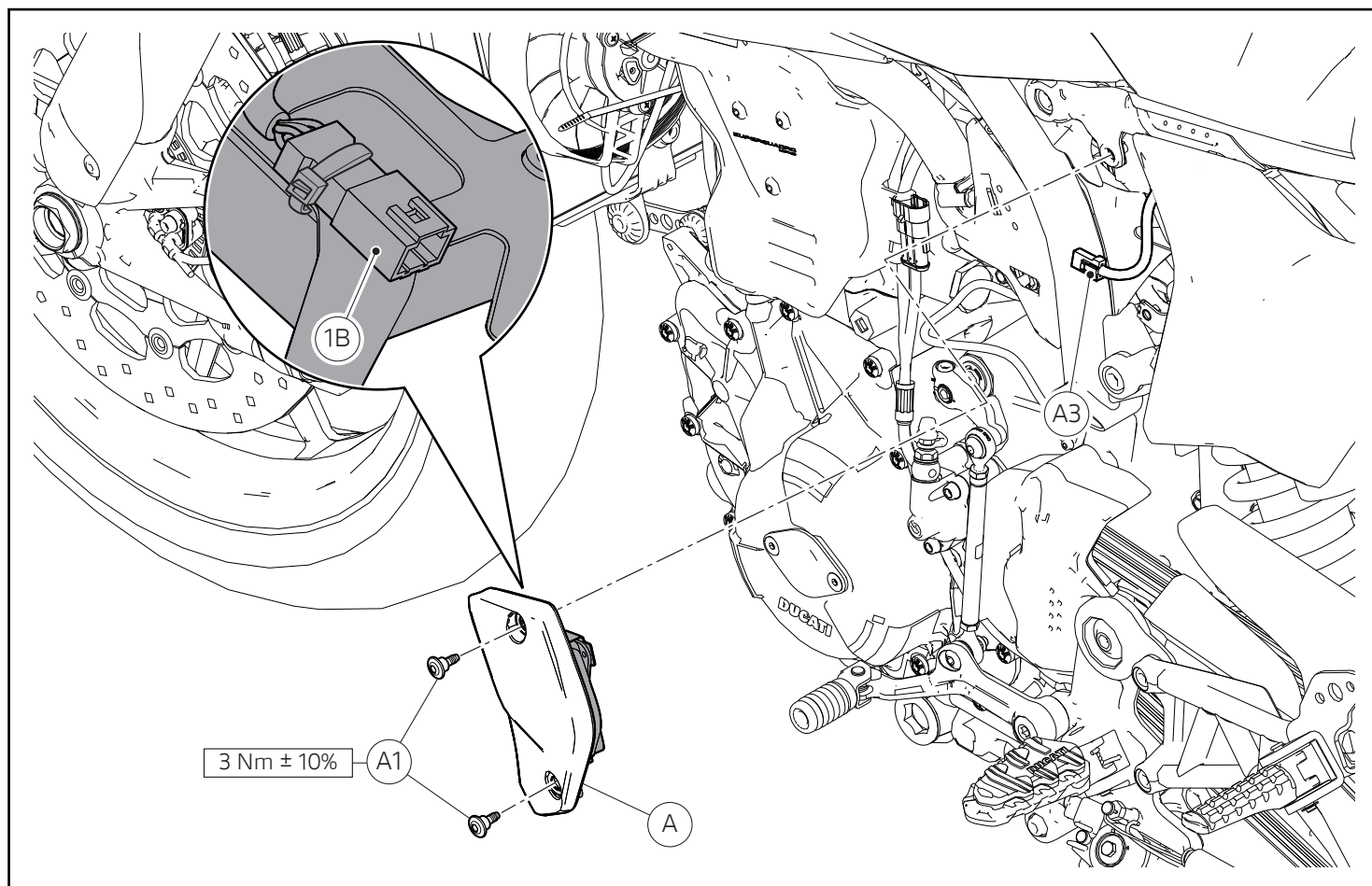
Applicare una fascetta in nylon (4) per fermare il connettore del cavo (1A) sulla staffa (2).

Apply a nylon tie (4) to secure the cable connector (1A) to the bracket (2).



Posizionare la Centralina bluetooth (1) e la staffa (2) sulla cover (A) interponendovi il fonoassorbente (A2). Applicare i n.3 fissaggi a corona (3).

Place the Bluetooth control unit (1) and the bracket (2) on the cover (A) placing the soundproofing material (A2) in-between. Fit no.3 crown fasteners (3).



Montaggio cover laterale inferiore sinistra

Avvicinare il gruppo cover (A) e Centralina bluetooth (1) e connettere il connettore (A3) con il connettore (1B). Posizionare la cover (A) e impuntare le n.2 viti (A1). Serrare alla coppia indicata le n.2 viti (A1).

Attivazione/Disattivazione bluetooth

Collegare lo strumento di diagnosi al connettore acquisizione dati presente sul motoveicolo. Avviare il software di diagnosi sul PC. Recarsi nella sezione "Autodiagnosi" della centralina BBS e nella pagina "Regolazioni" è disponibile la funzione "Abilitazione/Disabilitazione presenza Bluetooth".

Fitting the LH side lower cover

Bring cover assembly (A) and Bluetooth control unit (1) together and connect connector (A3) with connector (1B). Position cover (A) and start the no.2 screws (A1). Tighten the no.2 screws (A1) to the specified torque.

Enabling/disabling the bluetooth

Connect the diagnosis instrument to the data acquisition socket present on motorcycle. Start the diagnosis software on the PC. Go to the "Self-Diagnosis" section of the BBS control unit, the "Enabling/Disabling the Bluetooth" function is available in the "Settings" page.

レース専用部品 ご注文書

ご注文商品

1	P/N	商品名
2	P/N	商品名
3	P/N	商品名
4	P/N	商品名
5	P/N	商品名

お客様ご記入欄

私は上記レース専用部品を下記車両に装着し、サーキット走行のみに利用し、一般公道には利用しません。

車台番号 ZDM	モデル名
お客様署名	ご注文日

ドウカティ正規ネットワーク店記入欄

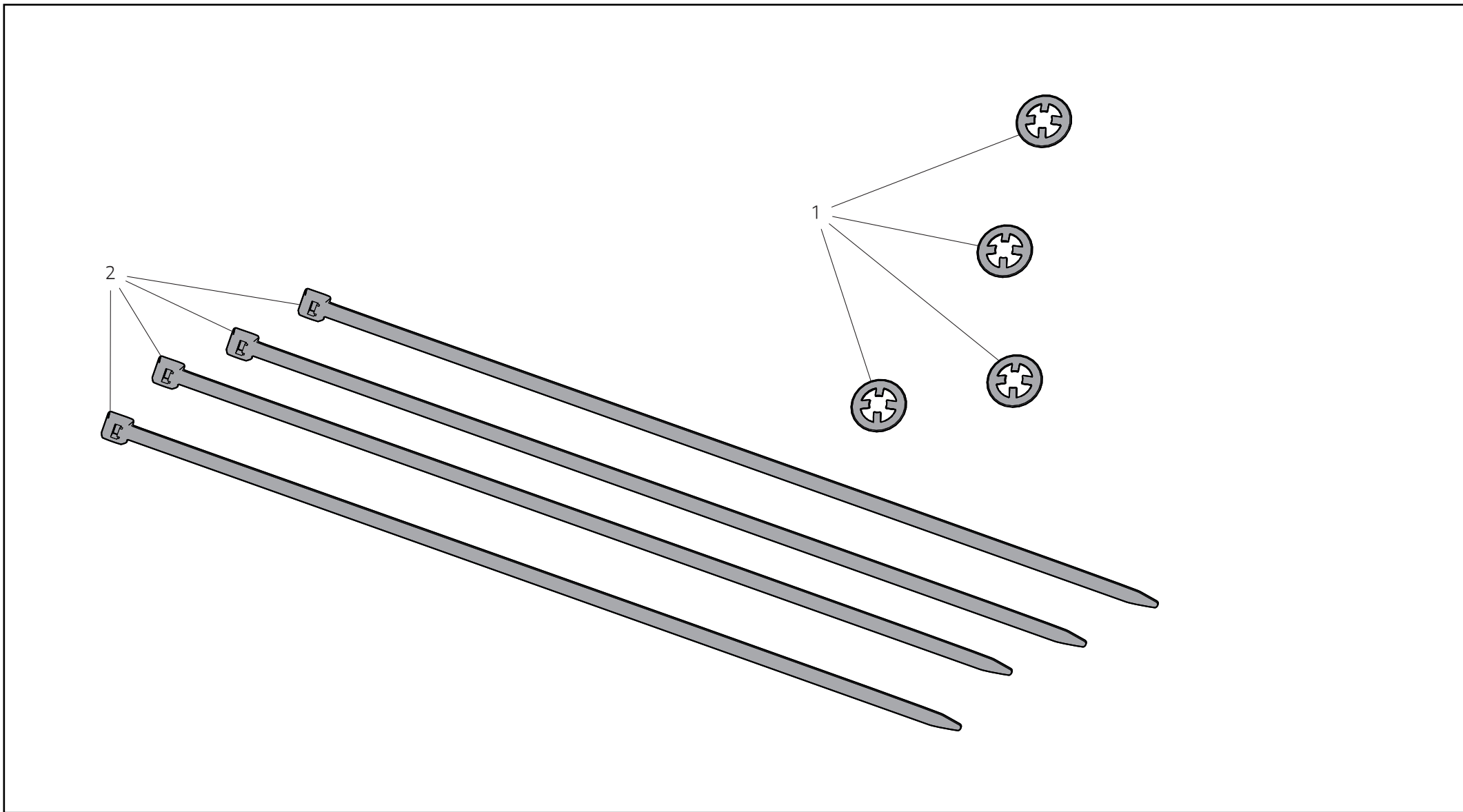
お客様に上記レース専用部品を販売し、レース専用部品のご利用方法を説明いたしました。

販売店署名	販売日	年	月	日
-------	-----	---	---	---

販売店様へお願い

- 上記ご記入の上、弊社アフターセールス部までFAXしてください。FAX : 03 - 6692 - 1317
- 取り付け車両 1台に 1枚でご使用ください。

Set modulo bluetooth / Bluetooth module set / Jeu module Bluetooth / Set Bluetooth-Modul / Conjunto módulo bluetooth / 蓝牙模块套装 /
Set módulo Bluetooth / Bluetooth モジュールセット - 96681481AA



Pos.	Cod.	Denominazione	Name	Dénomination	Bezeichnung	Denominação	名称	Denominación	名称	Q.ty
1	85042511A	Fissaggio a corona D3	Crown fastener D3	Fixation à couronne D3	Befestigungskrone D3	Fixação em coroa D3	D3 固定冠	Fijación de corona D3	クラウン型留め具 D3	4
2	97641891AA	Fascetta nylon	Nylon tie	Collier serre-flex en nylon	Nylonschelle	Braçadeira de nylon	尼龙扎带	Abrazadera nylon	ナイロンクランプ	4