

Set montaggio antifurto - 96681401AA**Anti-theft system assembly kit - 96681401AA****Simbologia**

Per una lettura rapida e razionale sono stati impiegati simboli che evidenziano situazioni di massima attenzione, consigli pratici o semplici informazioni. Prestare molta attenzione al significato dei simboli, in quanto la loro funzione è quella di non dovere ripetere concetti tecnici o avvertenze di sicurezza. Sono da considerare, quindi, dei veri e propri "promemoria". Consultare questa pagina ogni volta che sorgessero dubbi sul loro significato.

**Attenzione**

La non osservanza delle istruzioni riportate può creare una situazione di pericolo e causare gravi lesioni personali e anche la morte.

**Importante**

Indica la possibilità di arrecare danno al veicolo e/o ai suoi componenti se le istruzioni riportate non vengono eseguite.

**Note**

Fornisce utili informazioni sull'operazione in corso.

Riferimenti

I particolari evidenziati in grigio e riferimento numerico (Es. ①) rappresentano l'accessorio da installare e gli eventuali componenti di montaggio forniti a set.

I particolari con riferimento alfabetico (Es. (A)) rappresentano i componenti originali presenti sul motoveicolo.

Tutte le indicazioni destro o sinistro si riferiscono al senso di marcia del motociclo.

Avvertenze generali**Attenzione**

Le operazioni riportate nelle pagine seguenti devono essere eseguite da un tecnico specializzato o da un'officina autorizzata Ducati.

**Attenzione**

Le operazioni riportate nelle pagine seguenti se non eseguite a regola d'arte possono pregiudicare la sicurezza del pilota.

**Note**

Documentazione necessaria per eseguire il montaggio del Set è il Manuale Officina, relativo al modello di moto in vostro possesso.

**Note**

Nel caso fosse necessaria la sostituzione di un componente del set consultare la tavola ricambi allegata.

Symbols

To allow quick and easy consultation, this manual uses graphic symbols to highlight situations in which maximum care is required, as well as practical advice or information. Pay attention to the meaning of the symbols since they serve to avoid repeating technical concepts or safety warnings throughout the text. The symbols should therefore be seen as real "reminders". Please refer to this page whenever in doubt as to their meaning.

**Warning**

Failure to comply with these instructions may put you at risk and lead to severe injury or even death.

**Important**

Failure to comply with these instructions may lead to serious damage to the motorcycle and/or its components.

**Notes**

It provides useful information about the current operation.

References

The parts highlighted in grey and with a reference number (e.g. ①) represent the accessory to be installed and any assembly components supplied with the set.

The parts with alphabetic reference (e.g. (A)) represent the original components present on the motorcycle.

All left and right indications are referred to the motorcycle direction of travel (forward riding position).

General notes**Warning**

The operations listed in the following pages must be carried out by a specialised technician or by a Ducati authorised service centre.

**Warning**

Carefully perform the operations on the following pages since they might negatively affect rider safety.

**Notes**

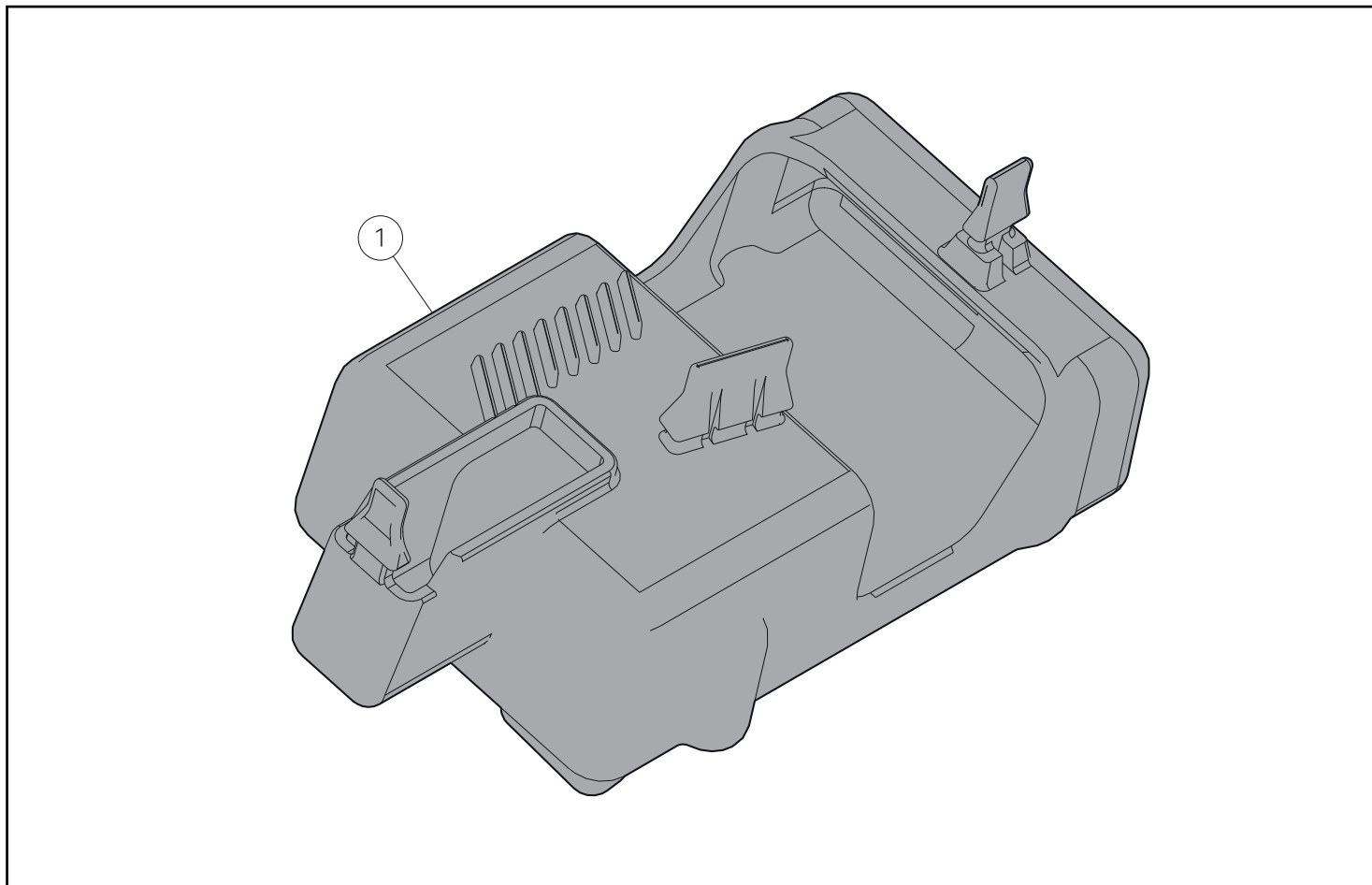
The Workshop Manual specific for your bike model is the documentation required to assemble the set.

**Notes**

If a set component needs to be replaced, refer to the attached spare parts table.

**Warning**

Operating, servicing and maintaining a passenger vehicle or off-highway motor vehicle can expose you to chemicals including engine exhaust, carbon monoxide, phthalates, and lead, which are known to the State of California to cause cancer and birth defects or other reproductive harm. To minimize exposure, avoid breathing exhaust, do not idle the engine except as necessary, service your vehicle in a well-ventilated area and wear gloves or wash your hands frequently when servicing your vehicle. For more information go to www.P65Warnings.ca.gov/passenger-vehicle.



Importante

I componenti del set possono essere soggetti ad aggiornamenti; consultare il DCS (Dealer Communication System) per avere informazioni sempre aggiornate.

Importante

Il presente set montaggio antifurto, deve essere abbinato al set antifurto, composto da centralina e telecomandi, adeguato al modello di motoveicolo in possesso.

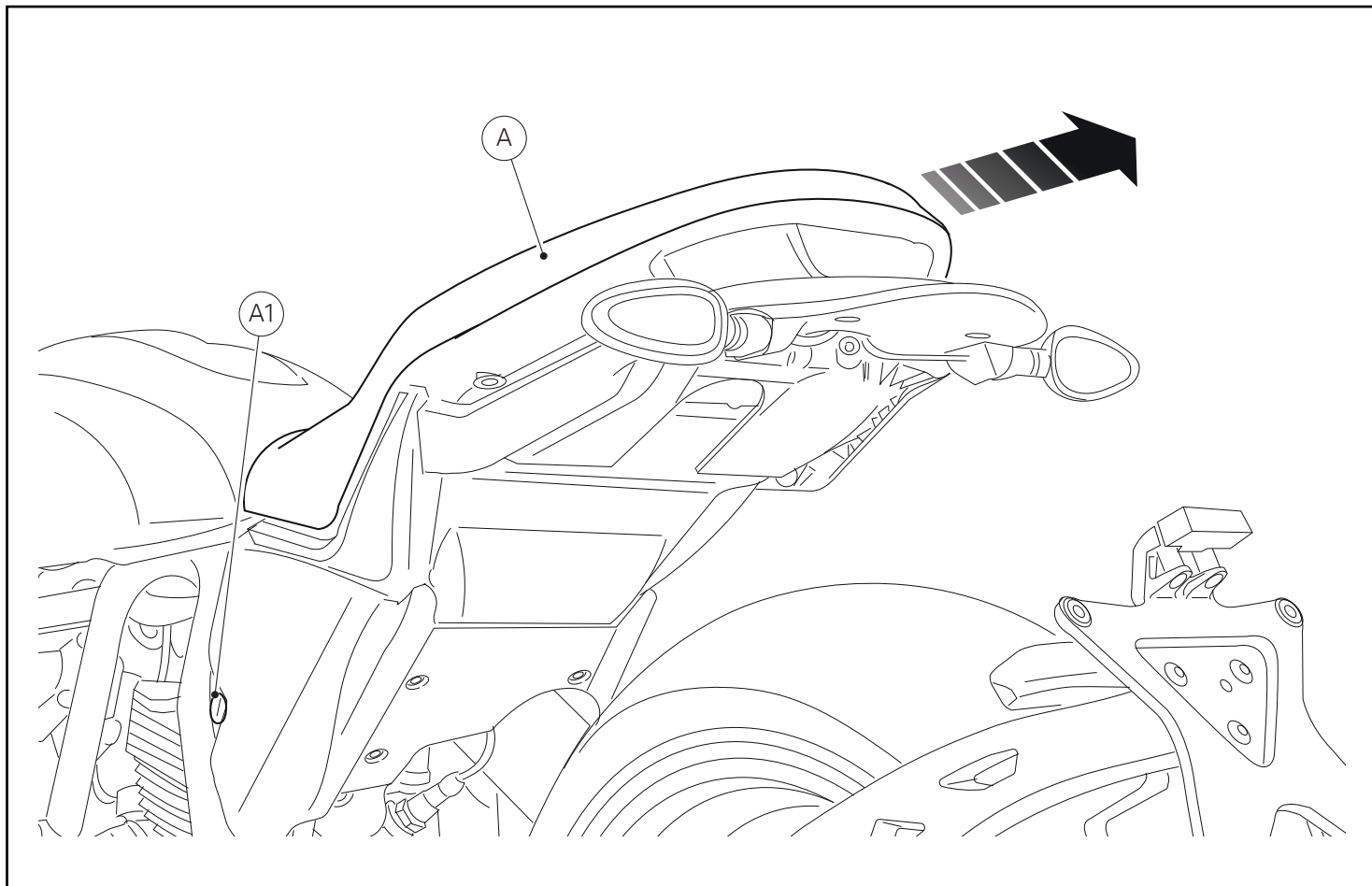
Important

Set components may be subject to upgrades; refer to the DCS (Dealer Communication System) for updated information.

Important

This anti-theft system assembly kit must be combined with the anti-theft system set, consisting of control unit and remote controls, suitable for the concerned bike.

Pos.	Denominazione	Name
1	Supporto centralina antifurto	Anti-theft system control unit support



Smontaggio componenti originali

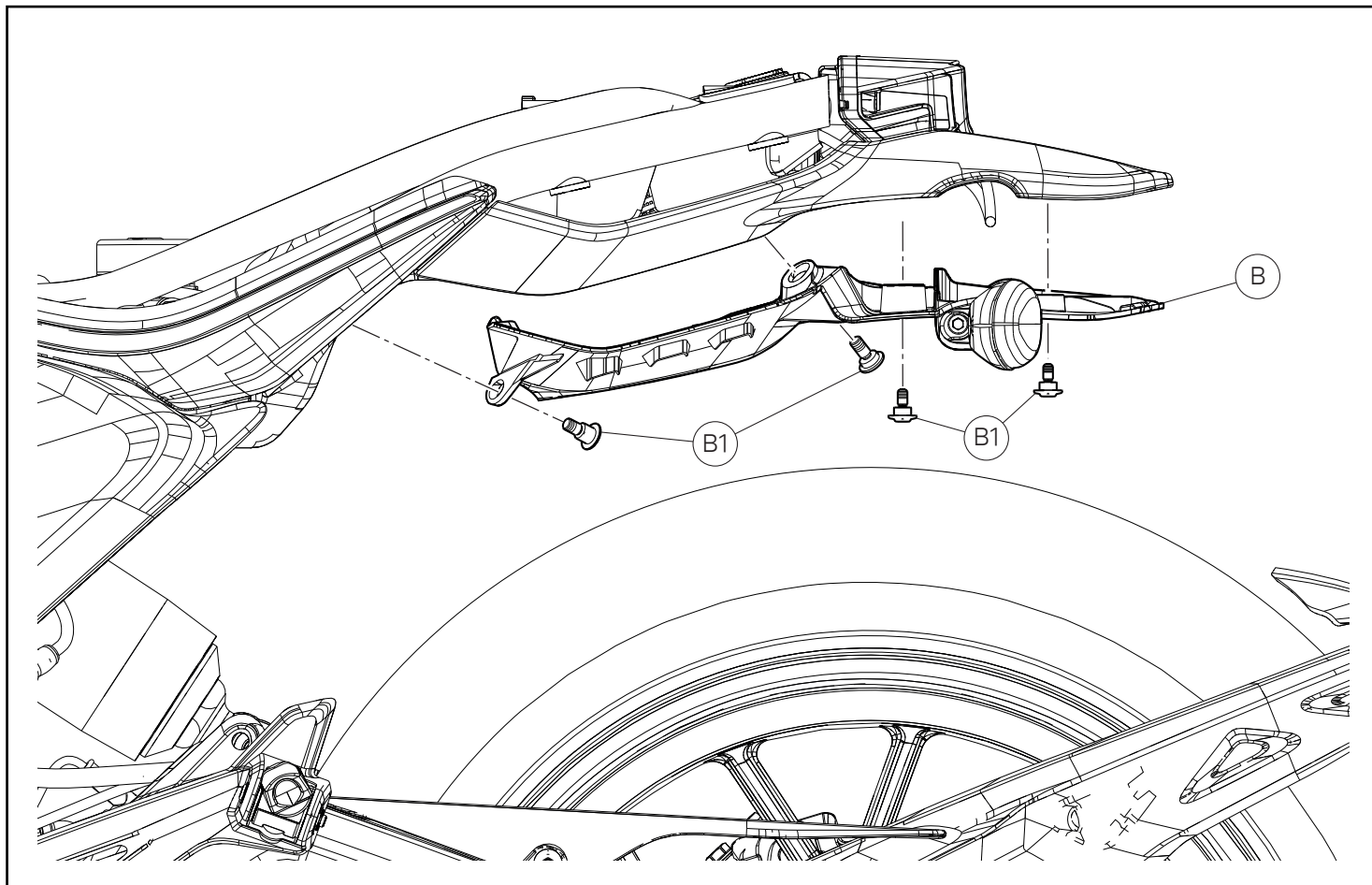
Removing the original components

Smontaggio sella

Introdurre la chiave (A1) nella serratura, ruotarla in senso orario e contemporaneamente premere verso il basso in prossimità del chiavistello per agevolare lo sgancio del piolo. Sfilare la sella (A) dal fermo anteriore tirandola all'indietro.

Removing the seat

Insert the key (A1) in the lock, turn it clockwise and simultaneously apply downward pressure in the area of the latch to release the pin. Pull the seat (A) backwards to release it from the front retainer.



Rimozione paraspruzzi codone

Svitare le n.4 viti (B1) dal lato sinistro del codone, e rimuovere le allo stesso modo le n.4 viti dal lato destro. Abbassare il paraspruzzi codone (B) sorreggendolo adeguatamente evitando di danneggiare i cablaggi degli indicatori di direzione posteriori, che rimarranno attaccati.



Note

Eeguire la pulizia delle n.8 viti (B1) e relative madreviti dai residui di frena filetti. Conservare le n.8 viti (B1).

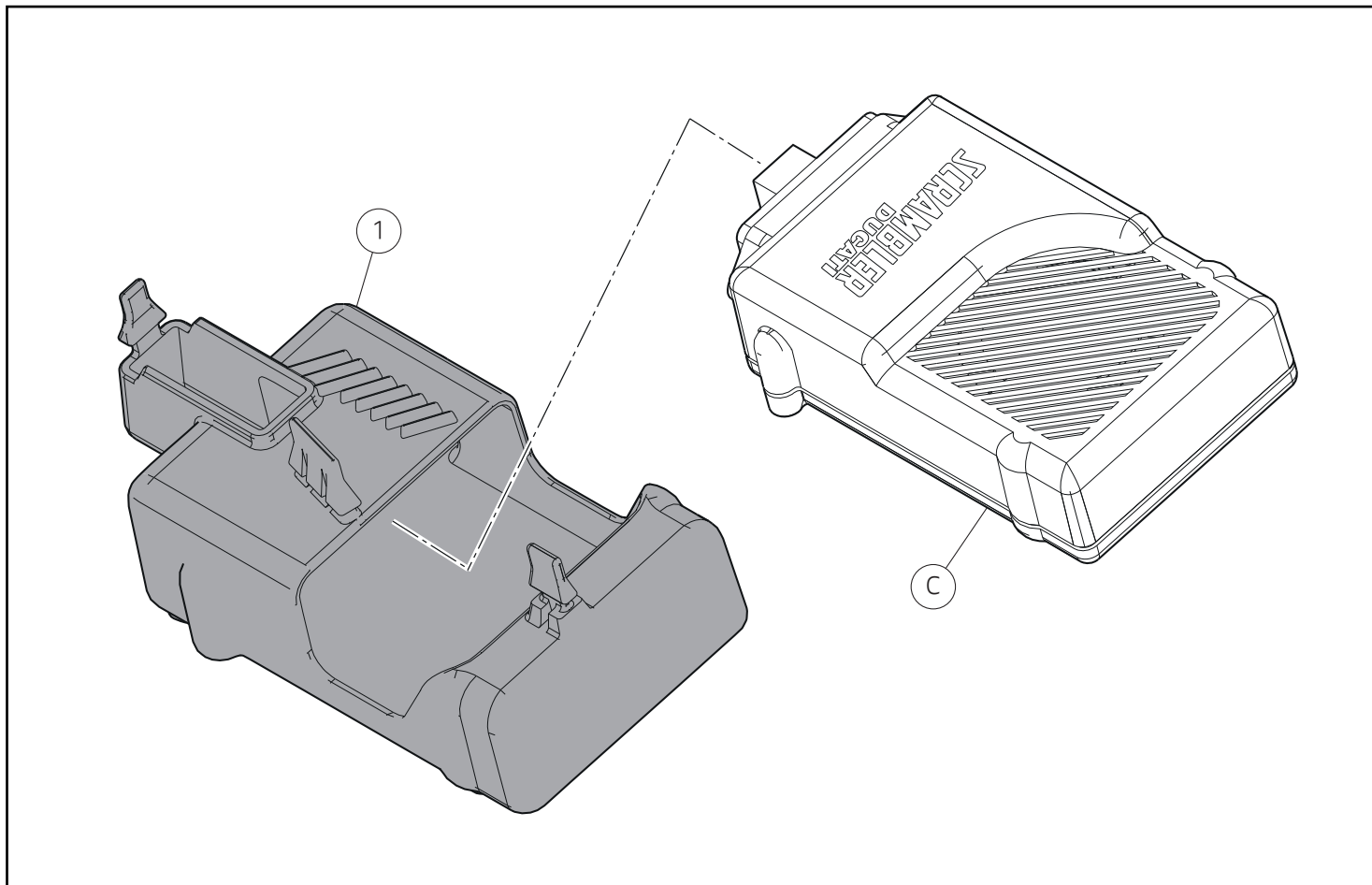
Removing the tail guard splash guard

Loosen the 4 screws (B1) on the left side of the tail guard, and remove the four screws on the right side. Lower the tail guard splash guard (B) by supporting it adequately without damaging the rear turn indicator wiring, which will remain attached.



Notes

Clean the 8 screws (B1) and the relevant nut threads of thread-locker residue. Keep no.8 screws (B1).



Montaggio componenti set

● Importante

Verificare, prima del montaggio, che tutti i componenti risultino puliti e in perfetto stato. Adottare tutte le precauzioni necessarie per evitare di danneggiare qualsiasi parte nella quale ci si trova ad operare.

Premontaggio centralina e supporto

Montare la centralina antifurto (C) all'interno del supporto centralina (1).

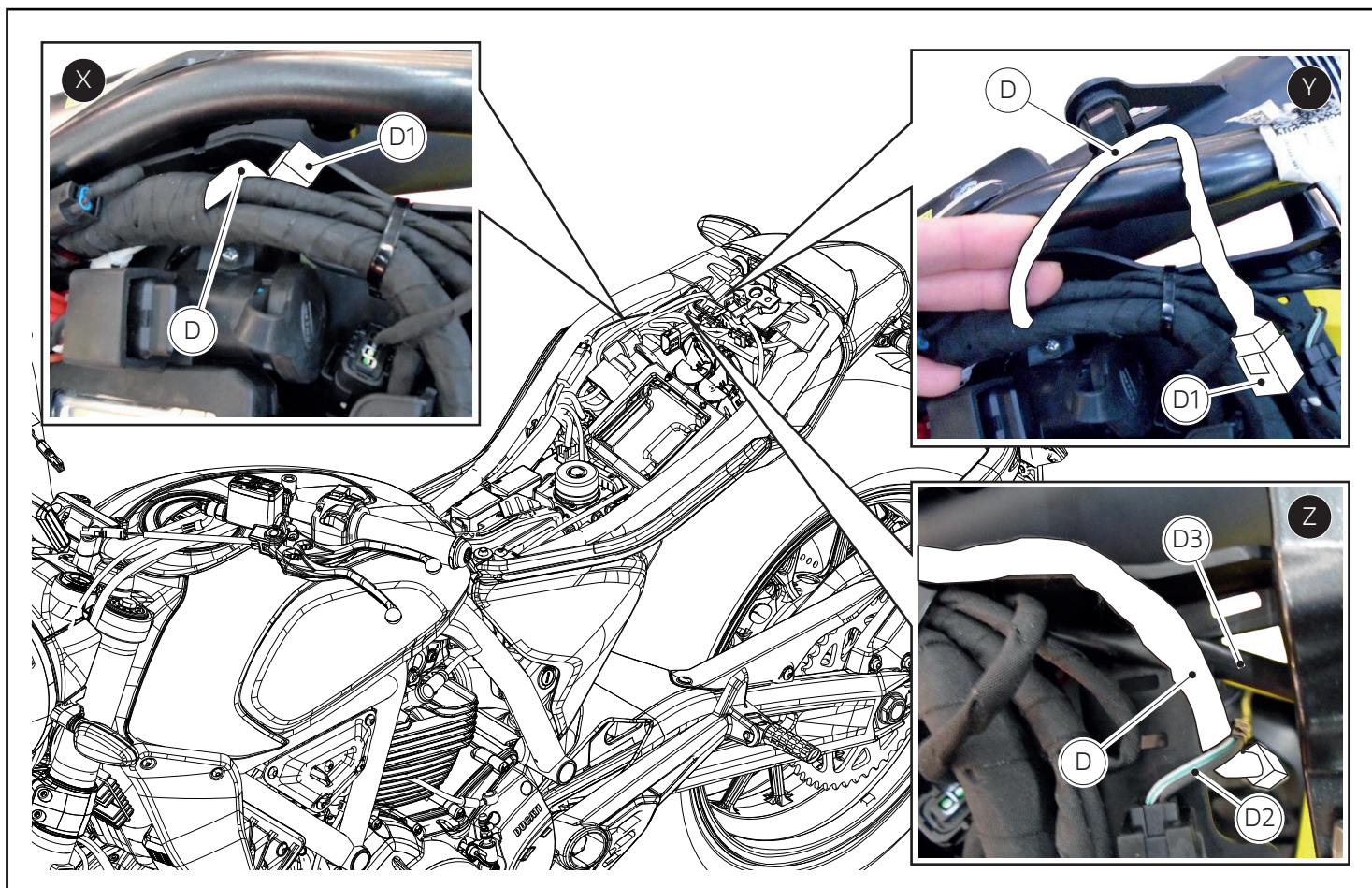
Assembling the set components

● Important

Before assembly, make sure that all parts are clean and in perfect conditions. Take all the necessary measures to avoid damaging any part you are working on.

Pre-fitting the control unit and support

Fit anti-theft system control unit (C) inside the control unit support (1).

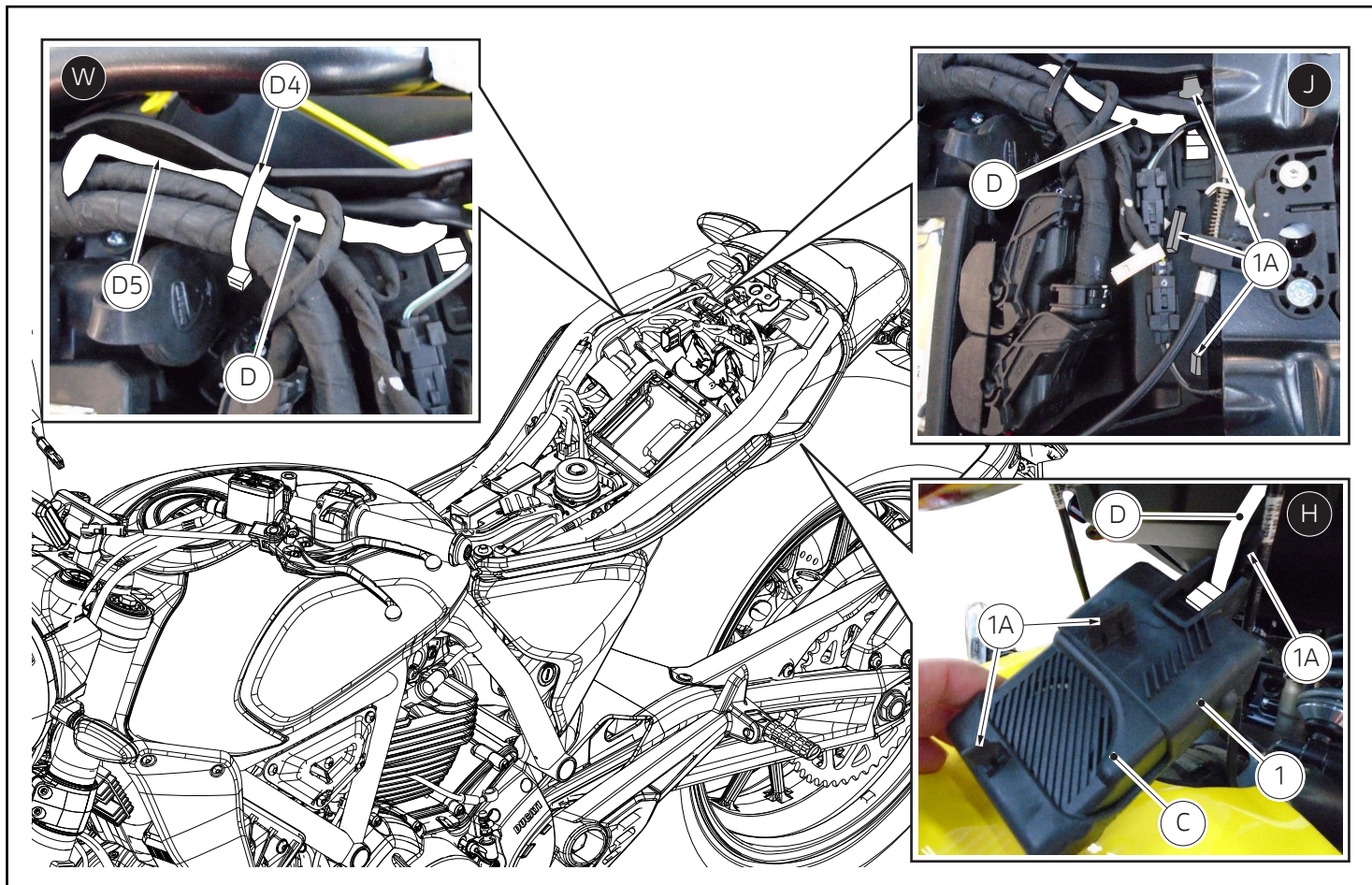


Posizionamento cablaggio antifurto

Estrarre il cablaggio antifurto (D) dal suo alloggiamento come visibile nella figura (X). Rimuovere il tappo di protezione (D1) come visibile nell'immagine (Y). Posizionare il cablaggio antifurto (D) tra il cablaggio indicatore di direzione destro (D2) e il cablaggio fanale posteriore (D3).

Anti-theft system wiring positioning

Remove the anti-theft system wiring (D) from its housing as shown in figure (X). Remove the protection cap (D1) as shown in the figure (Y). Position the anti-theft system wiring (D) between the right turn indicator wiring (D2) and the tail light wiring (D3).

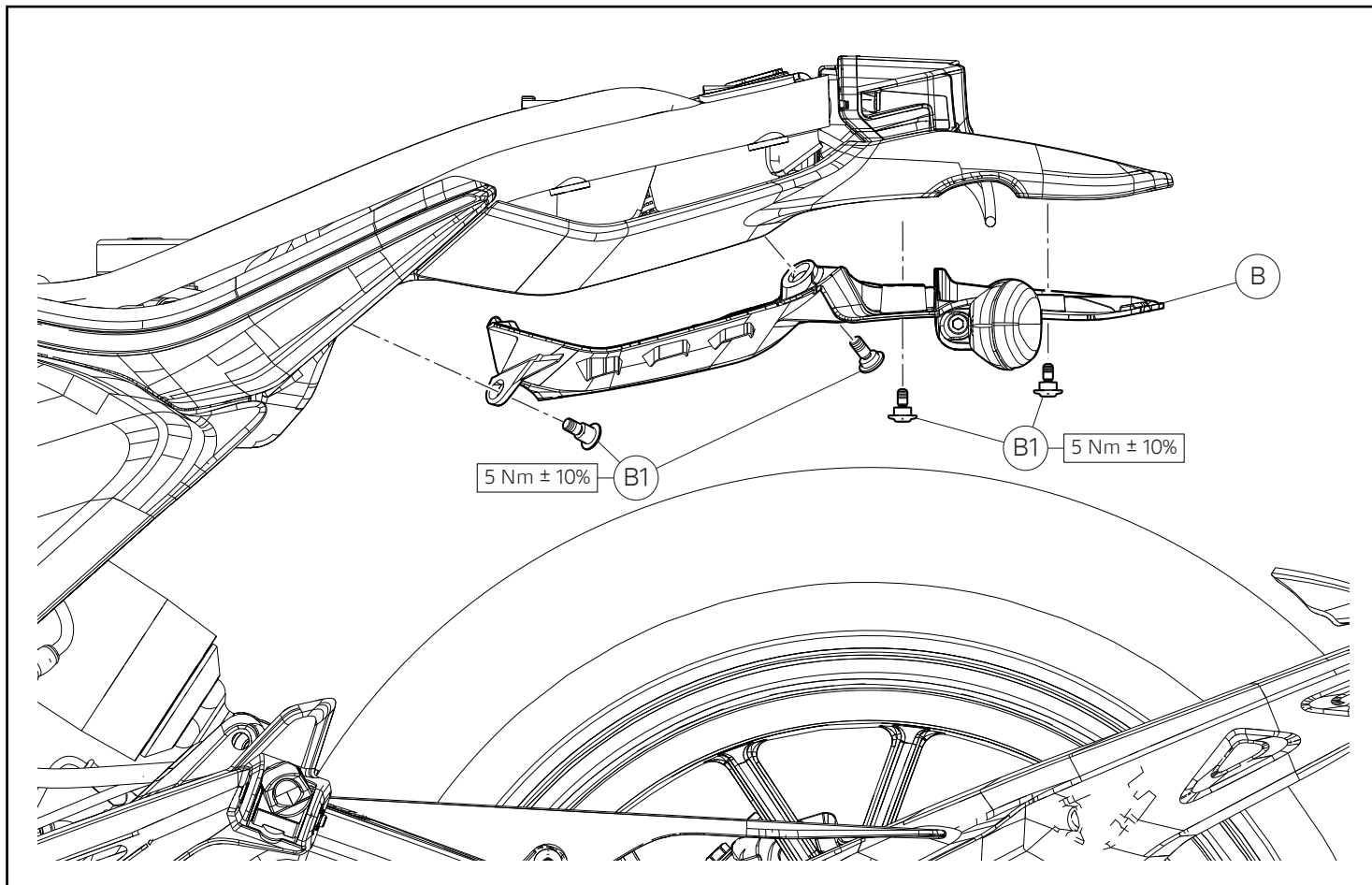


Montaggio supporto centralina antifurto

Agendo dal sotto il codone connettere il cablaggio (D) alla centralina antifurto (C) visibile nell'immagine (H). Incastrare i n.3 denti in gomma (1A) del supporto (1) nelle apposite sedi della vasca componenti visibile nell'immagine (J). Posizionare una fascetta in nylon (D4), posizionare l'esubero di cavo (D) nella zona (D5) e fissare la fascetta in nylon (D4).

Anti-theft system control unit support assembly

Working from under the tail guard, connect the wiring (D) to the anti-theft system control unit (C) shown in the figure (H). Fit the 3 rubber teeth (1A) of the support (1) into the suitable seats of the component compartment shown in the figure (J). Position a nylon tie (D4), place the excess cable (D) in the area (D5) and secure the nylon tie (D4).

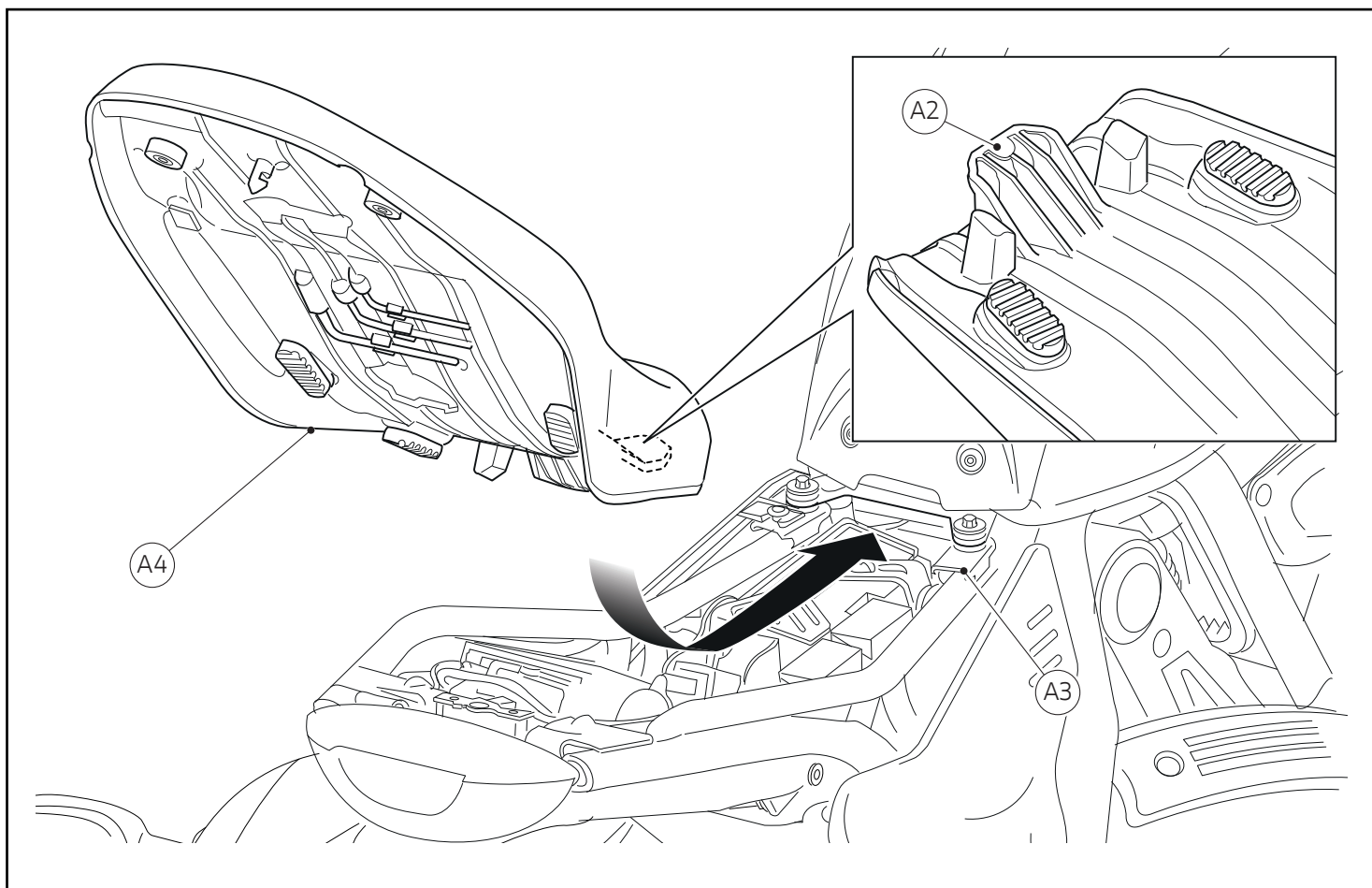


Montaggio paraspruzzi codone

Applicare della LOCTITE 243 sui filetti delle n.8 viti (B1). Impuntare le n.4 viti (B1) sul lato sinistro e allo stesso modo impuntare le n.4 viti (B1) sul lato destro. Serrare le n.8 viti (B1) alla coppia indicata.

Fitting the tail guard splash guard

Apply LOCTITE 243 on the thread of no.8 screws (B1). Start the 4 screws (B1) on the left side and the four screws (B1) on the right side. Tighten no. 8 screws (B1) to the specified torque.



Montaggio sella

Assicurarsi che tutti gli elementi siano correttamente disposti e fissati nel vano sotto la sella. Inserire l'estremità anteriore (A2) del fo do sella sotto alle sede (A3) del supporto telaio. Spingere sull'estremità posteriore della sella (A4) fino ad udire lo scatto del chiavistello della serratura. Assicurarsi che la sella sia saldamente fissata al telaio e rimuovere la chiave dalla serratura.

Seat assembly

Make sure that all parts are correctly arranged and secured in the compartment under the seat. Slide the front end (A2) of the seat bottom underneath the seat (A3) of the frame support. Press on seat (A4) rear end until locking latch snaps. Make sure that the seat is firmly secured to the frame and remove the key from the lock.

レース専用部品 ご注文書

ご注文商品

1	P/N	商品名
2	P/N	商品名
3	P/N	商品名
4	P/N	商品名
5	P/N	商品名

お客様ご記入欄

私は上記レース専用部品を下記車両に装着し、サーキット走行のみに利用し、一般公道には利用しません。

車台番号 ZDM	モデル名
お客様署名	ご注文日

ドウカティ正規ネットワーク店記入欄

お客様に上記レース専用部品を販売し、レース専用部品のご利用方法を説明いたしました。

販売店署名	販売日	年	月	日
-------	-----	---	---	---

販売店様へお願い

- 上記ご記入の上、弊社アフターセールス部までFAXしてください。FAX : 03 - 6692 - 1317
- 取り付け車両 1台に 1枚でご使用ください。