

Set Cuscino TopCase in Alluminio - 96781821AA

Aluminium top case cushion kit - 96781821AA

Simbologia

Per una lettura rapida e razionale sono stati impiegati simboli che evidenziano situazioni di massima attenzione, consigli pratici o semplici informazioni. Prestare molta attenzione al significato dei simboli, in quanto la loro funzione è quella di non dovere ripetere concetti tecnici o avvertenze di sicurezza. Sono da considerare, quindi, dei veri e propri "promemoria". Consultare questa pagina ogni volta che sorgessero dubbi sul loro significato.



Attenzione

La non osservanza delle istruzioni riportate può creare una situazione di pericolo e causare gravi lesioni personali e anche la morte.



Importante

Indica la possibilità di arrecare danno al veicolo e/o ai suoi componenti se le istruzioni riportate non vengono eseguite.



Note

Fornisce utili informazioni sull'operazione in corso.

Riferimenti

I particolari evidenziati in grigio e riferimento numerico (Es. ①) rappresentano l'accessorio da installare e gli eventuali componenti di montaggio forniti a set.

I particolari con riferimento alfabetico (Es. (A)) rappresentano i componenti originali presenti sul motoveicolo.

Tutte le indicazioni destro o sinistro si riferiscono al senso di marcia del motociclo.

Avvertenze generali



Attenzione

Le operazioni riportate nelle pagine seguenti devono essere eseguite da un tecnico specializzato o da un'officina autorizzata Ducati.



Attenzione

Le operazioni riportate nelle pagine seguenti se non eseguite a regola d'arte possono pregiudicare la sicurezza del pilota.



Note

Documentazione necessaria per eseguire il montaggio del Set è il Manuale Officina, relativo al modello di moto in vostro possesso.



Note

Nel caso fosse necessaria la sostituzione di un componente del set consultare la tavola ricambi allegata.

Symbols

To allow quick and easy consultation, this manual uses graphic symbols to highlight situations in which maximum care is required, as well as practical advice or information. Pay attention to the meaning of the symbols since they serve to avoid repeating technical concepts or safety warnings throughout the text. The symbols should therefore be seen as real "reminders". Please refer to this page whenever in doubt as to their meaning.



Warning

Failure to comply with these instructions may put you at risk and lead to severe injury or even death.



Important

Failure to comply with these instructions may lead to serious damage to the motorcycle and/or its components.



Notes

It provides useful information about the current operation.

References

The parts highlighted in grey and with a reference number (e.g. ①) represent the accessory to be installed and any assembly components supplied with the set.

The parts with alphabetic reference (e.g. (A)) represent the original components present on the motorcycle.

All left and right indications are referred to the motorcycle direction of travel (forward riding position).

General notes



Warning

The operations listed in the following pages must be carried out by a specialised technician or by a Ducati authorised service centre.



Warning

Carefully perform the operations on the following pages since they might negatively affect rider safety.



Notes

The Workshop Manual specific for your bike model is the documentation required to assemble the set.



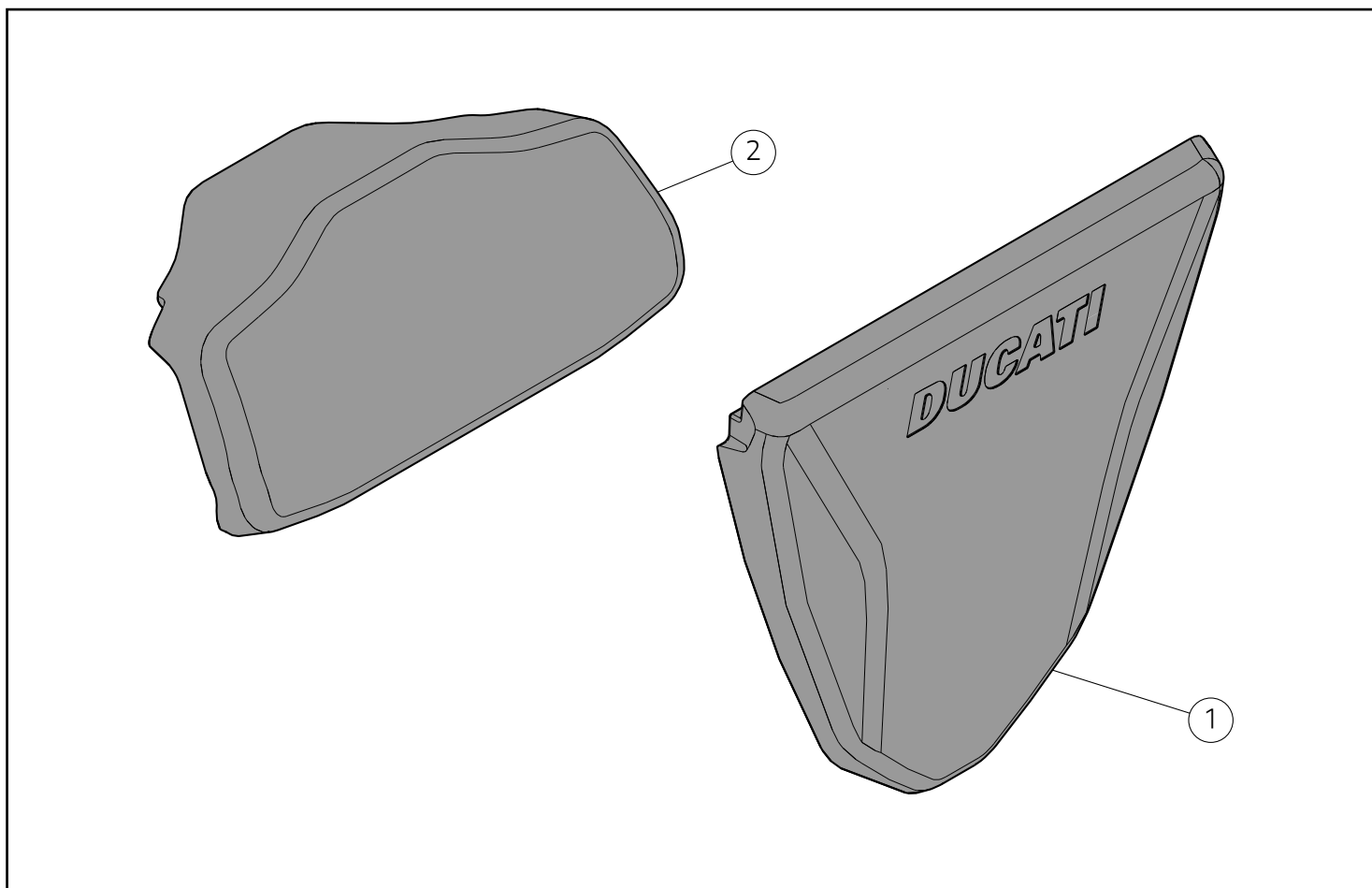
Notes

If a set component needs to be replaced, refer to the attached spare parts table.



Warning

Operating, servicing and maintaining a passenger vehicle or off-highway motor vehicle can expose you to chemicals including engine exhaust, carbon monoxide, phthalates, and lead, which are known to the State of California to cause cancer and birth defects or other reproductive harm. To minimize exposure, avoid breathing exhaust, do not idle the engine except as necessary, service your vehicle in a well-ventilated area and wear gloves or wash your hands frequently when servicing your vehicle. For more information go to www.P65Warnings.ca.gov/passenger-vehicle.



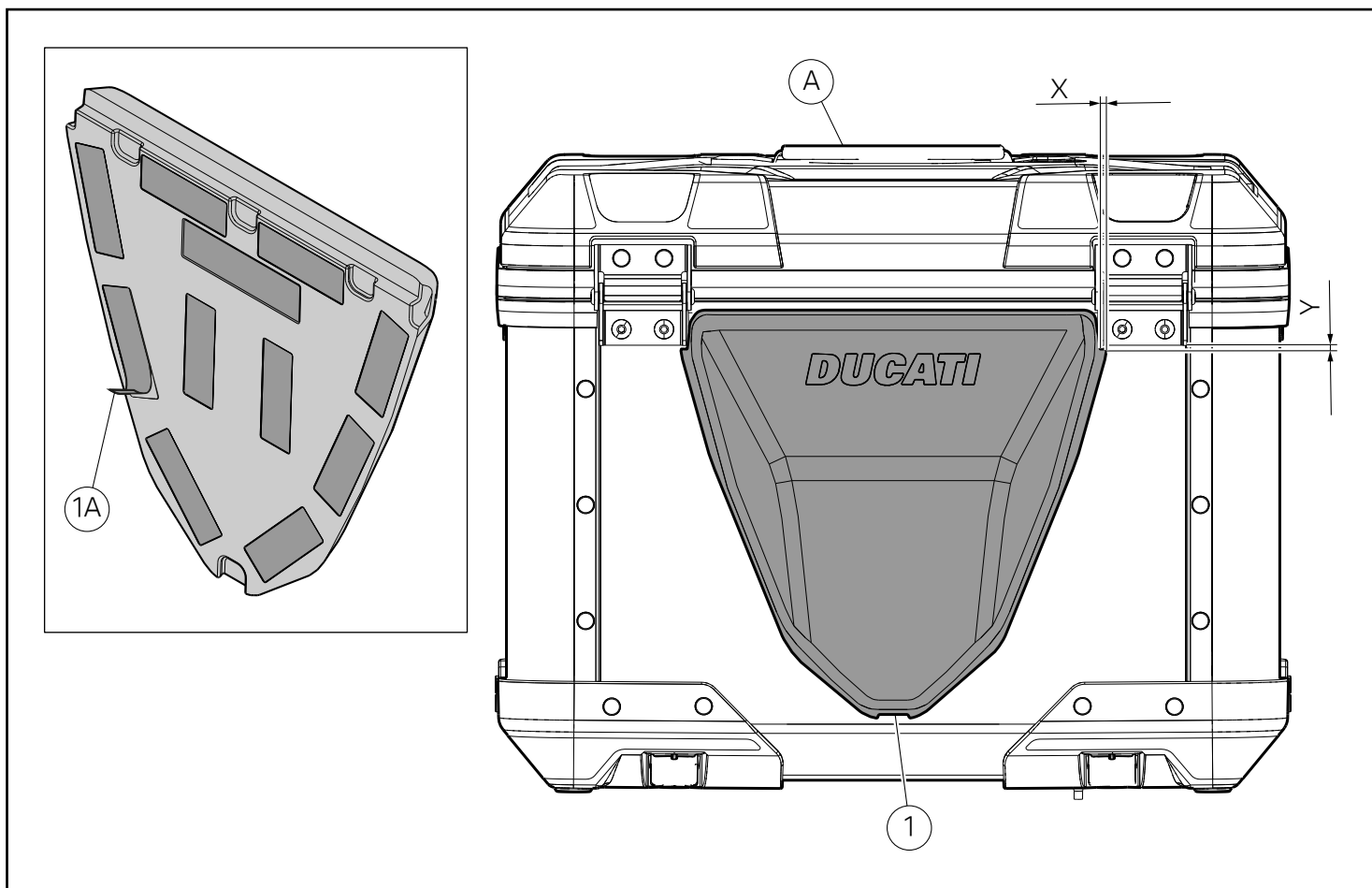
● Importante

I componenti del set possono essere soggetti ad aggiornamenti; consultare il DCS (Dealer Communication System) per avere informazioni sempre aggiornate.

● Important

Set components may be subject to upgrades; refer to the DCS (Dealer Communication System) for updated information.

Pos.	Denominazione	Name
1	Cuscino inferiore top case	Lower cushion for top case
2	Cuscino superiore top case	Upper cushion for top case



Montaggio componenti set

● Importante

Verificare, prima del montaggio, che tutti i componenti risultino puliti e in perfetto stato. Adottare tutte le precauzioni necessarie per evitare di danneggiare qualsiasi parte nella quale ci si trova ad operare.

● Importante

Effettuare l'applicazione ad una temperatura compresa fra i 18 °C e i 25 °C, non applicare se la superficie è surriscaldata, o sotto i raggi diretti del sole.

● Importante

Per una corretta ed efficace adesione dei cuscini top case (1) e (2), è necessario sgrassare accuratamente le superfici di applicazione, con prodotti idonei.

Montaggio cuscino inferiore Top Case

Rimuovere la pellicola protettiva (1A) dalle n.10 strisce biadesive presenti sul retro del cuscino inferiore (1), come indicato in figura. Posizionare il cuscino inferiore top case (1) centrandolo sul top case (A) e facendo la simmetria orizzontale (X) e verticale (Y).

Premere leggermente il cuscino inferiore top case (1) per permettere al biadesivo (3) di aderire perfettamente.

Assembling the set components

● Important

Before assembly, make sure that all parts are clean and in perfect conditions. Take all the necessary measures to avoid damaging any part you are working on.

● Important

Apply at a temperature ranging between 18 °C and 25 °C, do not apply if surface is overheated or under direct sunlight.

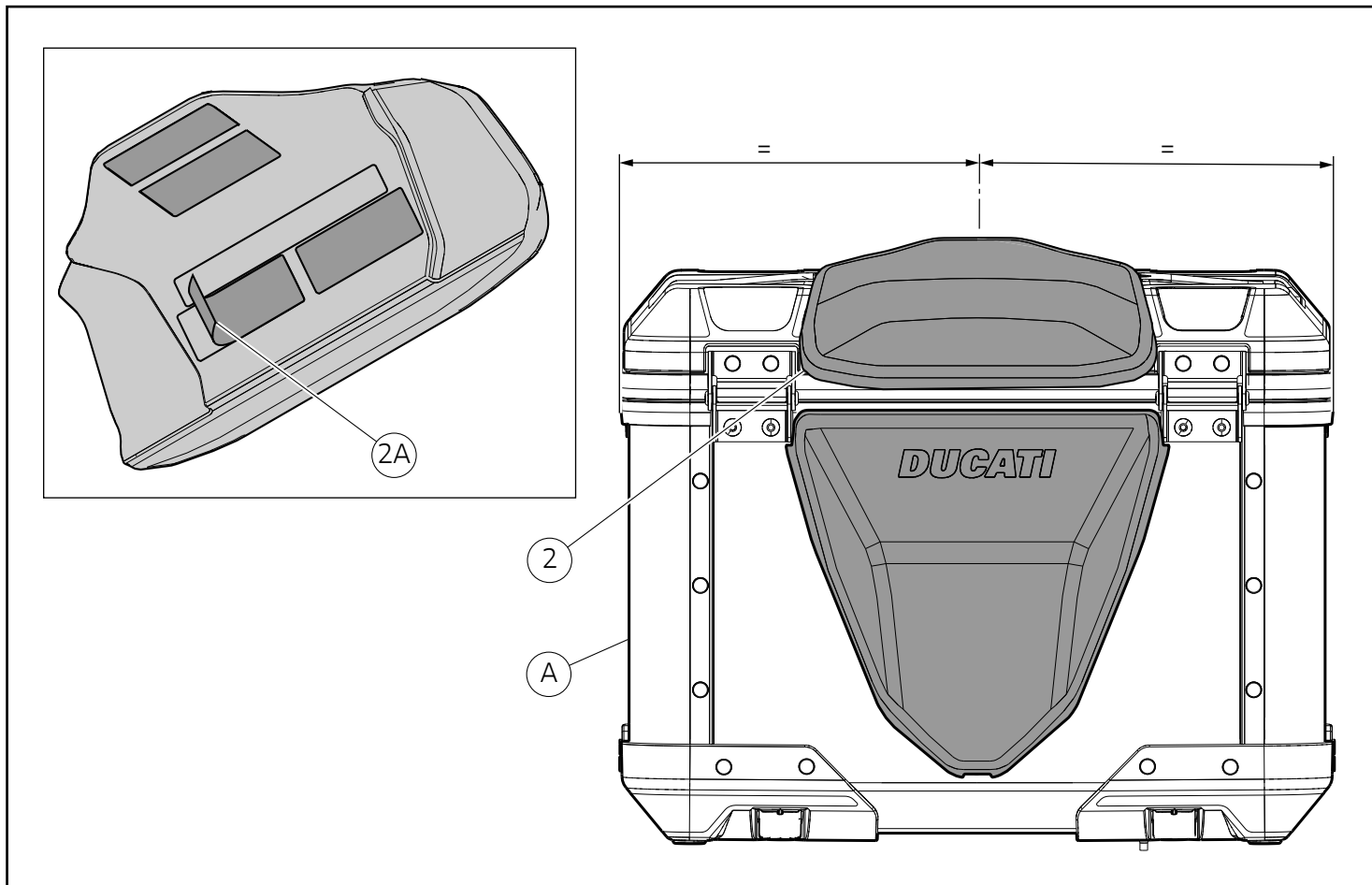
● Important

Use suitable products to thoroughly degrease the surfaces where the top case cushions (1) and (2) will be applied in order to ensure their correct and proper adhesion.

Fitting the lower cushion for top case

Remove the protective film (1A) from the 10 double-sided adhesive strips on the back of the lower cushion (1), as shown in the figure. Position the lower cushion (1) for top case by centring it on the top case (A) and aligning it horizontally (X) and vertically (Y).

Slightly press the lower cushion (1) for top case to allow the double-sided adhesive strips (3) to adhere perfectly.



Montaggio cuscino superiore Top Case

Rimuovere la pellicola protettiva (2A) dalle n.4 strisce presenti sul retro del cuscino superiore (2), come indicato in figura. Posizionare il cuscino superiore top case (2) centrandolo sul top case (A) come indicato in figura.

Premere leggermente il cuscino superiore top case (2) per permettere al biadesivo (3) di aderire perfettamente.

Fitting the upper cushion for top case

Remove the protective film (2A) from the 4 strips on the back of the upper cushion (2), as shown in the figure. Position the upper cushion (2) for top case by centring it on the top case (A) as shown in the figure.

Slightly press the upper cushion (2) for top case to allow the double-sided adhesive strips (3) to adhere perfectly.

レース専用部品 ご注文書

ご注文商品

1	P/N	商品名
2	P/N	商品名
3	P/N	商品名
4	P/N	商品名
5	P/N	商品名

お客様ご記入欄

私は上記レース専用部品を下記車両に装着し、サーキット走行のみに利用し、一般公道には利用しません。

車台番号 ZDM	モデル名
お客様署名	ご注文日

ドウカティ正規ネットワーク店記入欄

お客様に上記レース専用部品を販売し、レース専用部品のご利用方法を説明いたしました。

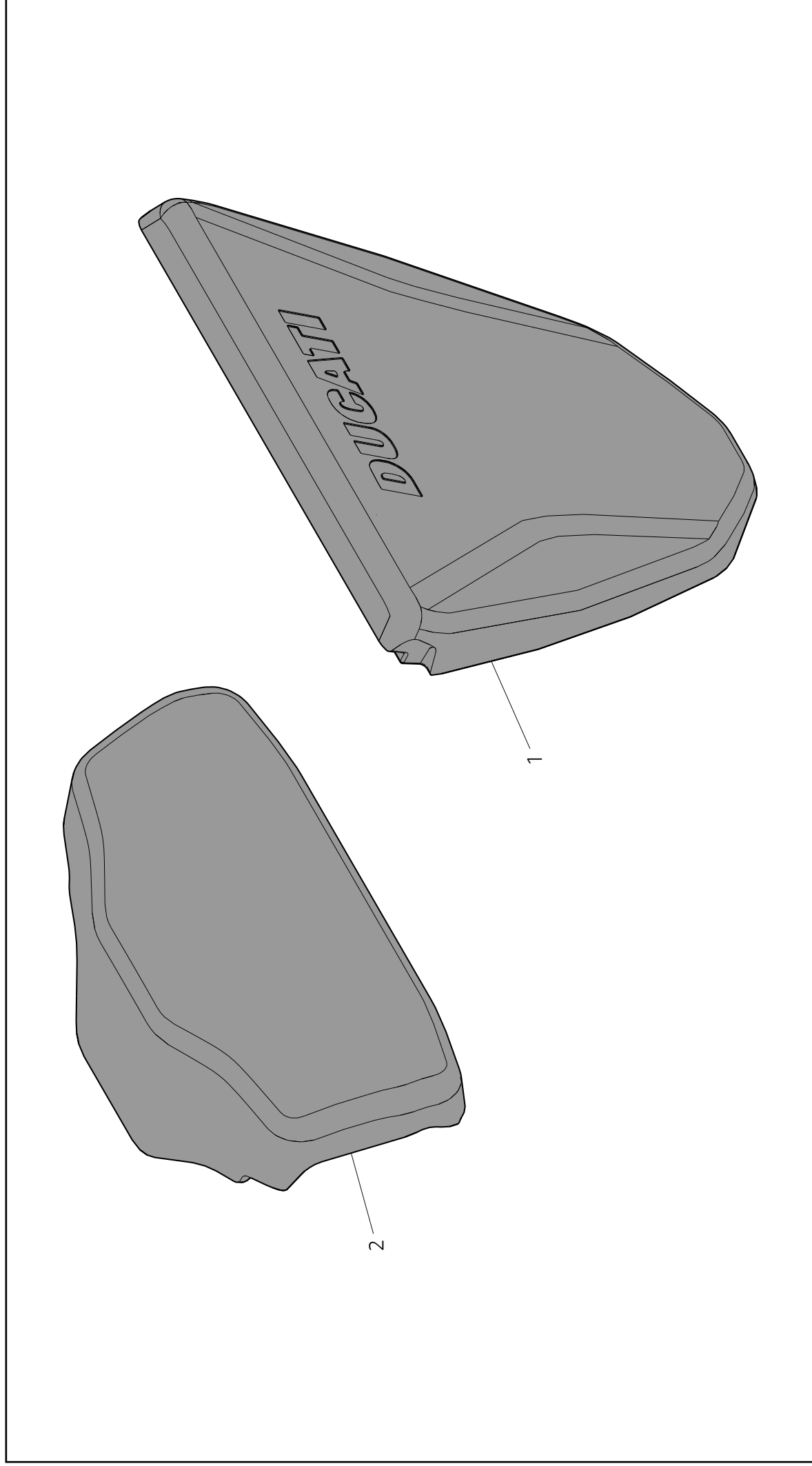
販売店署名	販売日	年	月	日
-------	-----	---	---	---

販売店様へお願い

- 上記ご記入の上、弊社アフターセールス部までFAXしてください。FAX : 03 - 6692 - 1317
- 取り付け車両 1台に 1枚でご使用ください。

ISTR - 1184 / 00

Set Cuscino per Top Case in Alluminio / Aluminium Top Case Cushion kit / Jeu coussin pour Top Case en aluminium / Set Polster für Alu-Topcase / Conjunto de Almofada para Top Case em Alumínio / 铝制尾箱垫套装 / Set almohadilla para Top Case de Aluminio / アルミニウム製ト
ップケースクッションセット - 96781821AA



Pos. Cod.	Nome	Name	Nom	Name	Nome	名称	Nombre	名称	Q.ty
1	Cuscino Inferiore Top Case	Lower cushion for Top Case	Coussin Inférieur Top Case	Unteres Topcase-Polster	Almofada Inferior para Top Case	尾箱下垫	Almohadilla Inferior Top Case	トップケース下側クッション	1
2	Cuscino Superiore Top Case	Upper cushion for Top Case	Coussin Supérieur Top Case	Oberes Topcase-Polster	Almofada Superior para Top Case	尾箱上垫	Almohadilla Superior Top Case	トップケース上側クッション	1