

Set scarico completo Racing - 96482051AA - 96482052AA (USA) Racing complete exhaust system kit - 96482051AA - 96482052AA (USA)

Avvertenza scarichi racing



Attenzione

Il presente set di scarico è per utilizzo esclusivo su pista (esempio: gare sportive su circuiti). Dopo il montaggio del set, il motoveicolo non può circolare su strade pubbliche. Il proprietario si impegna ad attenersi alle leggi e regolamenti vigenti sull'utilizzo in pista e sui motoveicoli da competizione.

Simbologia

Per una lettura rapida e razionale sono stati impiegati simboli che evidenziano situazioni di massima attenzione, consigli pratici o semplici informazioni. Prestare molta attenzione al significato dei simboli, in quanto la loro funzione è quella di non dovere ripetere concetti tecnici o avvertenze di sicurezza. Sono da considerare, quindi, dei veri e propri "promemoria". Consultare questa pagina ogni volta che sorgeranno dubbi sul loro significato.



Attenzione

La non osservanza delle istruzioni riportate può creare una situazione di pericolo e causare gravi lesioni personali e anche la morte.



Importante

Indica la possibilità di arrecare danno al veicolo e/o ai suoi componenti se le istruzioni riportate non vengono eseguite.



Note

Fornisce utili informazioni sull'operazione in corso.

Riferimenti

I particolari evidenziati in grigio e riferimento numerico (Es. ①) rappresentano l'accessorio da installare e gli eventuali componenti di montaggio forniti a set.

I particolari con riferimento alfabetico (Es. Ⓐ) rappresentano i componenti originali presenti sul motoveicolo.

Tutte le indicazioni destro o sinistro si riferiscono al senso di marcia del motociclo.

Racing exhaust system warning



Warning

This exhaust set is for exclusive racing use (e.g., competitive trials on race tracks). After installing the set, the motorcycle cannot be ridden on public roads. The owner agrees to abide by the laws and regulations in force concerning racing use and racing motorcycles.

Symbols

To allow quick and easy consultation, this manual uses graphic symbols to highlight situations in which maximum care is required, as well as practical advice or information. Pay attention to the meaning of the symbols since they serve to avoid repeating technical concepts or safety warnings throughout the text. The symbols should therefore be seen as real "reminders". Please refer to this page whenever in doubt as to their meaning.



Warning

Failure to comply with these instructions may put you at risk and lead to severe injury or even death.



Important

Failure to comply with these instructions may lead to serious damage to the motorcycle and/or its components.



Notes

It provides useful information about the current operation.

References

The parts highlighted in grey and with a reference number (e.g. ①) represent the accessory to be installed and any assembly components supplied with the set.

The parts with alphabetic reference (e.g. Ⓐ) represent the original components present on the motorcycle.

All left and right indications are referred to the motorcycle direction of travel (forward riding position).



Warning

Operating, servicing and maintaining a passenger vehicle or off-highway motor vehicle can expose you to chemicals including engine exhaust, carbon monoxide, phthalates, and lead, which are known to the State of California to cause cancer and birth defects or other reproductive harm. To minimize exposure, avoid breathing exhaust, do not idle the engine except as necessary, service your vehicle in a well-ventilated area and wear gloves or wash your hands frequently when servicing your vehicle. For more information go to www.P65Warnings.ca.gov/passenger-vehicle.

Avvertenze generali



Attenzione

Le operazioni riportate nelle pagine seguenti devono essere eseguite da un tecnico specializzato o da un'officina autorizzata Ducati.



Attenzione

Le operazioni riportate nelle pagine seguenti se non eseguite a regola d'arte possono pregiudicare la sicurezza del pilota.



Note

Documentazione necessaria per eseguire il montaggio del Set è il Manuale Officina, relativo al modello di moto in vostro possesso.



Note

Nel caso fosse necessaria la sostituzione di un componente del set consultare la tavola ricambi allegata.

General notes



Warning

The operations listed in the following pages must be carried out by a specialised technician or by a Ducati authorised service centre.



Warning

Carefully perform the operations on the following pages since they might negatively affect rider safety.



Notes

The Workshop Manual specific for your bike model is the documentation required to assemble the set.

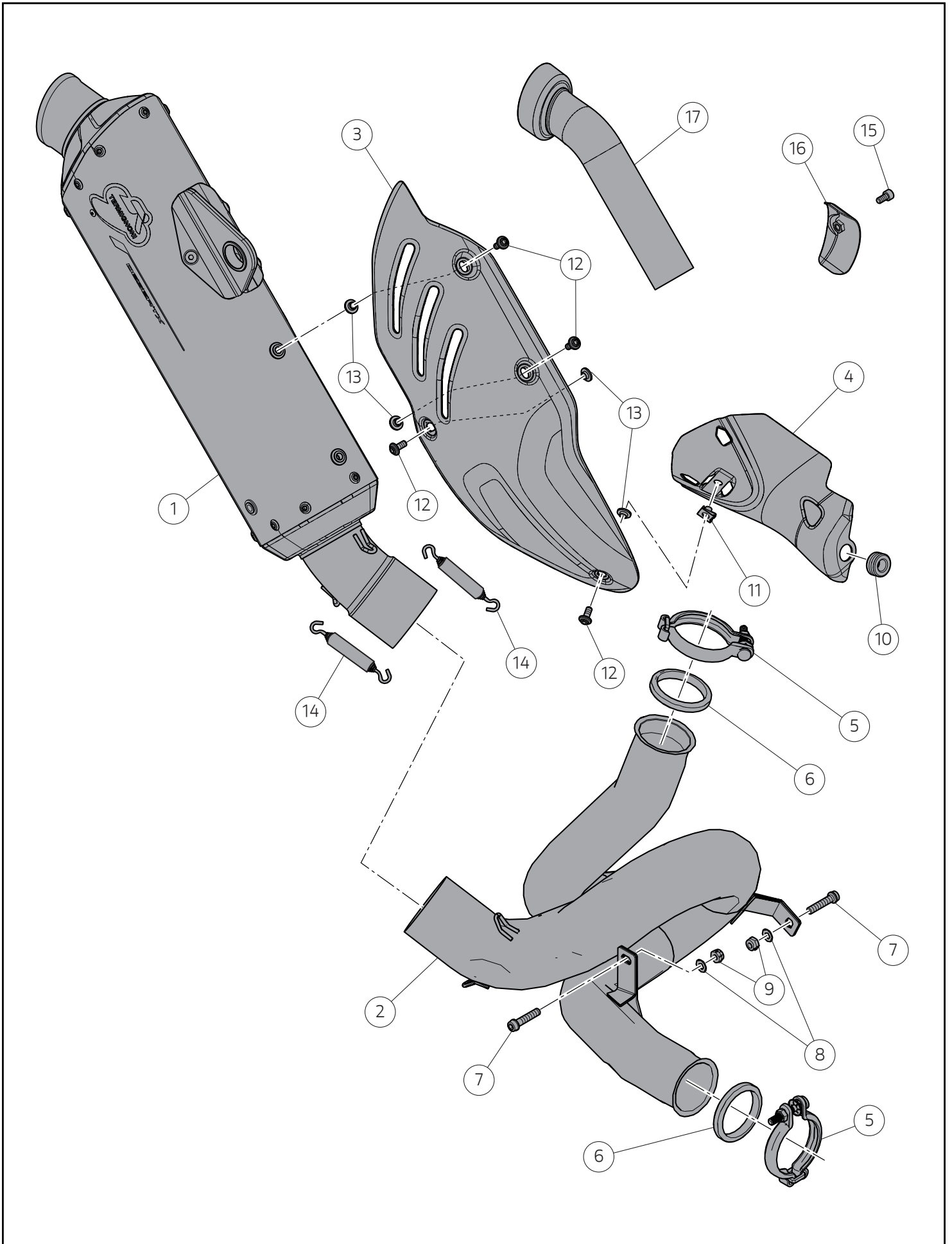


Notes

If a set component needs to be replaced, refer to the attached spare parts table.

Pagina volutamente lasciata bianca

Page intentionally left blank



**Attenzione**

Il presente set di scarico è per utilizzo esclusivo su pista (esempio: gare sportive su circuiti). Dopo il montaggio del set, il motoveicolo non può circolare su strade pubbliche. Il proprietario si impegna ad attenersi alle leggi e regolamenti vigenti sull'utilizzo in pista e sui motoveicoli da competizione.

**Importante**

I componenti del set possono essere soggetti ad aggiornamenti; consultare il DCS (Dealer Communication System) per avere informazioni sempre aggiornate.

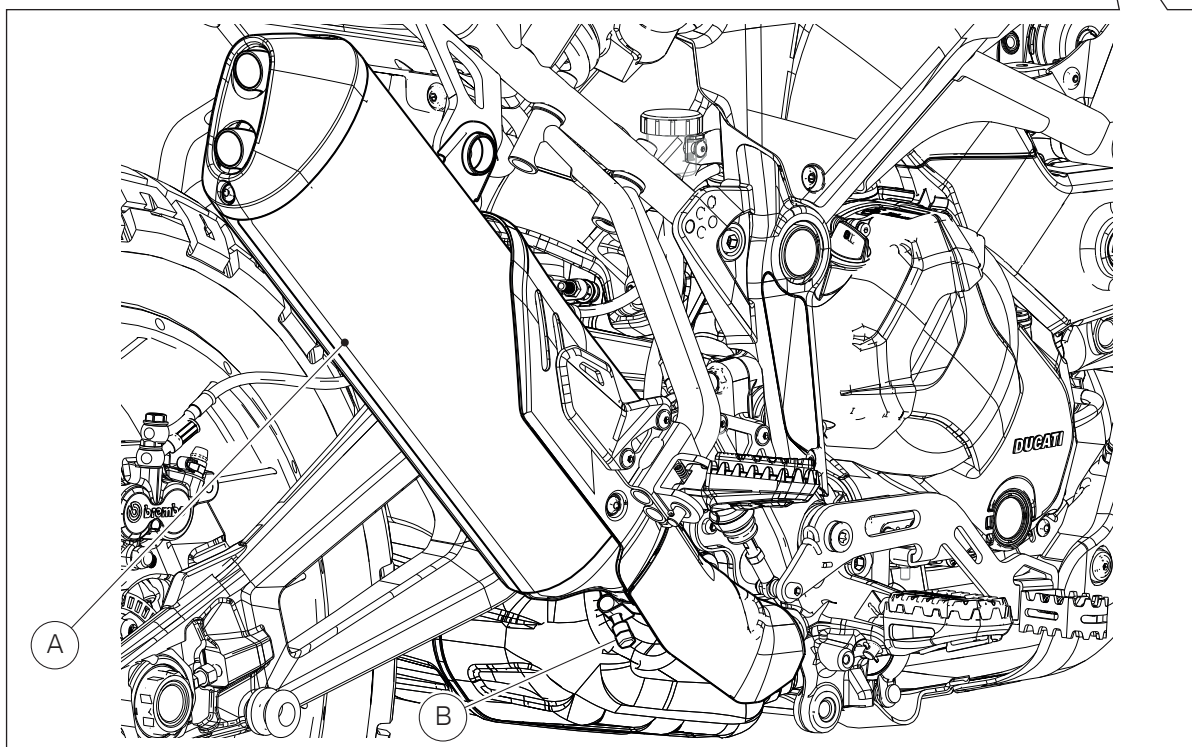
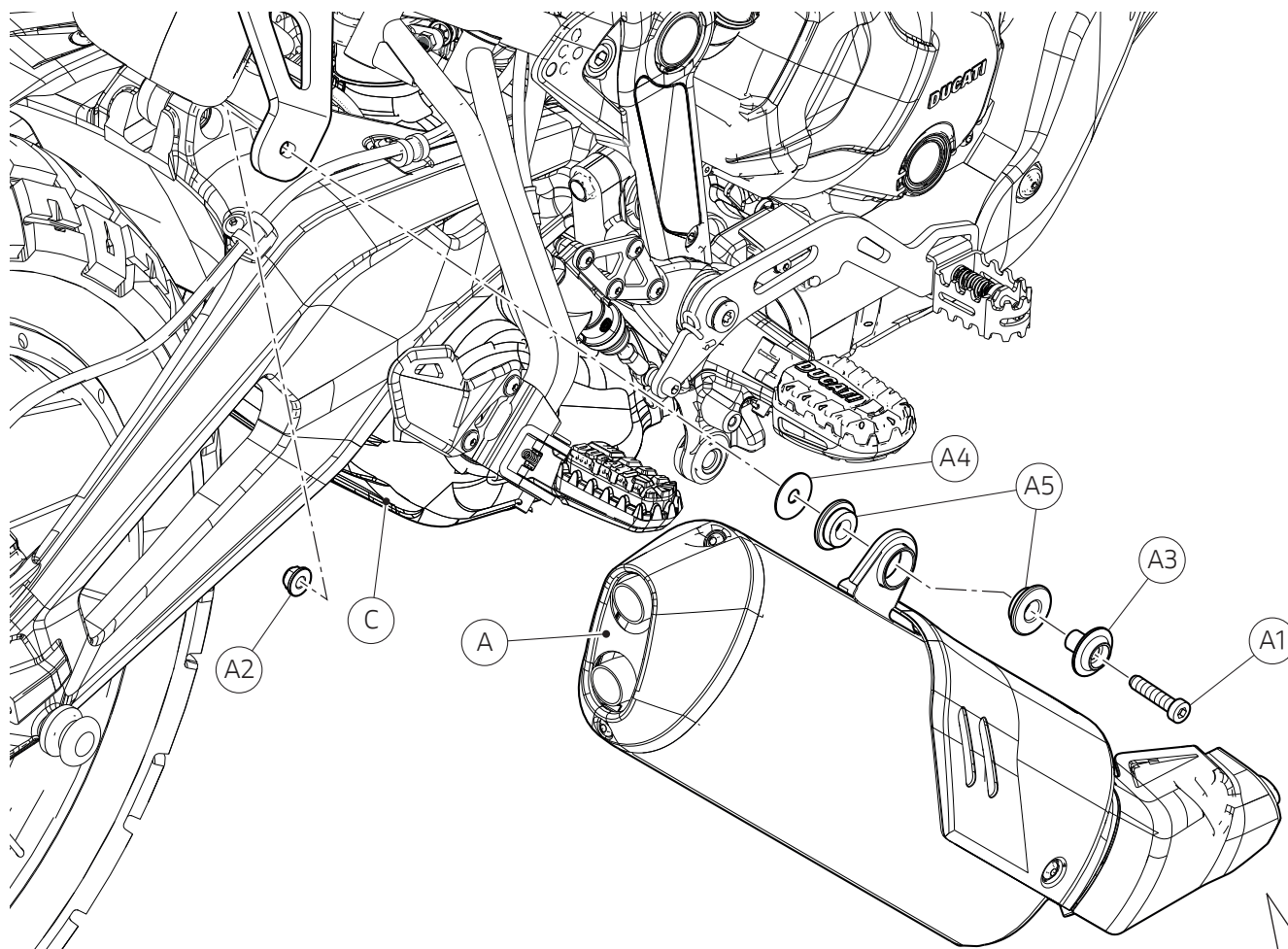
**Warning**

This exhaust set is for exclusive racing use (e.g., competitive trials on race tracks). After installing the set, the motorcycle cannot be ridden on public roads. The owner agrees to abide by the laws and regulations in force concerning racing use and racing motorcycles.

**Important**

Set components may be subject to upgrades; refer to the DCS (Dealer Communication System) for updated information.

Pos.	Denominazione	Name
1	Silenziatore	Silencer
2	Collettore secondario	Secondary manifold
3	Paracalore in plastica	Plastic heat guard
4	Paracalore in acciaio	Steel heat guard
5	Fascetta	Clamp
6	Guarnizione	Seal
7	Vite TCEIF M6x28	TCEIF screw M6x28
8	Rondella	Washer
9	Dado autobloccante M6	Self-locking nut M6
10	Gommino	Rubber element
11	Clip M5	M5 clip
12	Vite TBEI M5x12	TBEI screw M5x12
13	Distanziale con collare	Spacer with collar
14	Molla	Spring
15	Vite TBEI M5x8	TBEI screw M5x8
16	Deflettore	Deflector
17	DB-Killer	DB Killer



Smontaggio componenti originali



Attenzione

Il motore e le parti del sistema di scarico diventano molto calde con l'uso della motocicletta, e rimangono calde ancora per lungo tempo dopo aver fatto funzionare il motore. Per manipolare queste parti usare dei guanti anticalore, o attendere che si siano ben raffreddate.



Attenzione

L'impianto di scarico può essere caldo, anche dopo lo spegnimento del motore; prestare molta attenzione a non toccare con nessuna parte del corpo l'impianto di scarico e a non parcheggiare il veicolo in prossimità di materiali infiammabili (compreso legno, foglie, ecc.).

Smontaggio gruppo silenziatore

Operando sul lato destro del motoveicolo, svitare la vite (A1) mantenendo, dalla parte opposta, il dado (A2). Rimuovere il distanziale (A3) e la rondella (A4). Recuperare la viteria rimossa e i n.2 gommini (A5) dal silenziatore (A). Allentare la vite (B) della fascetta di fissaggio del gruppo silenziatore (A) al compensatore (C).

Rimuovere il gruppo silenziatori (A) dal compensatore (C).

Removing the original components



Warning

Engine and exhaust system parts become hot when using the motorcycle, and remain hot for a long time after the engine has run. To handle these parts, use heat-resistant gloves or wait for them to cool down.



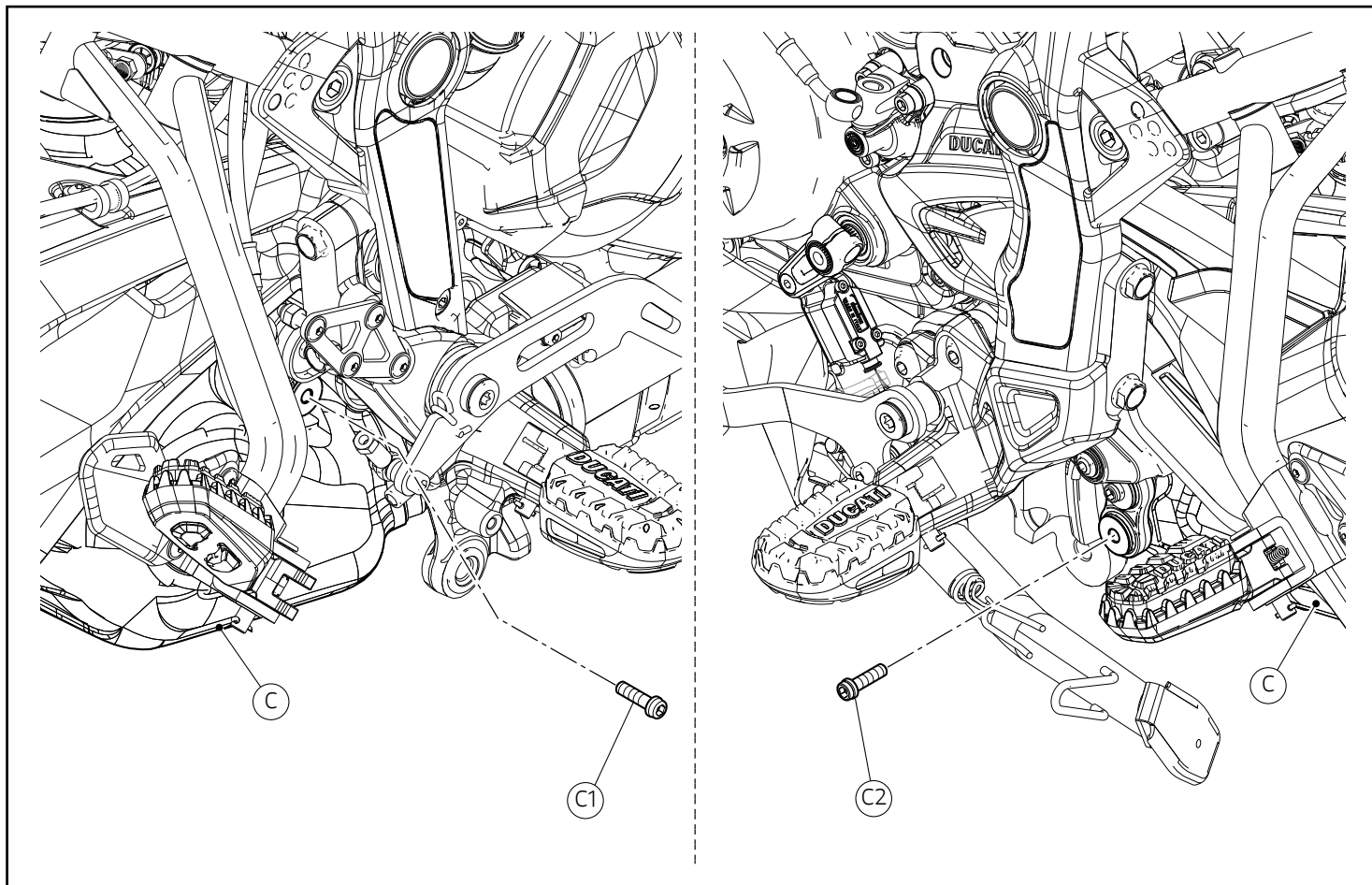
Warning

The exhaust system might be hot, even after engine is switched off; pay particular attention not to touch exhaust system with any body part and do not park the vehicle next to inflammable material (wood, leaves etc.).

Removing the silencer unit

Working on the right side of the motorcycle, loosen the screw (A1) while counter-holding the nut (A2) on the opposite side. Remove spacer (A3) and washer (A4). Collect the removed screws and no.2 rubber blocks (A5) from the silencer (A). Loosen the screw (B) of the clamp securing the silencer assembly (A) to the compensator (C).

Remove the silencer unit (A) from the compensator (C).



Smontaggio gruppo compensatore

Note

Per comprendere meglio lo smontaggio, sul lato destro del motoveicolo, non viene rappresentata la pompa freno posteriore.

Operando sul lato destro del motoveicolo, svitare e rimuovere la vite (C1).

Operando sul lato sinistro del motoveicolo, svitare e rimuovere la vite (C2).

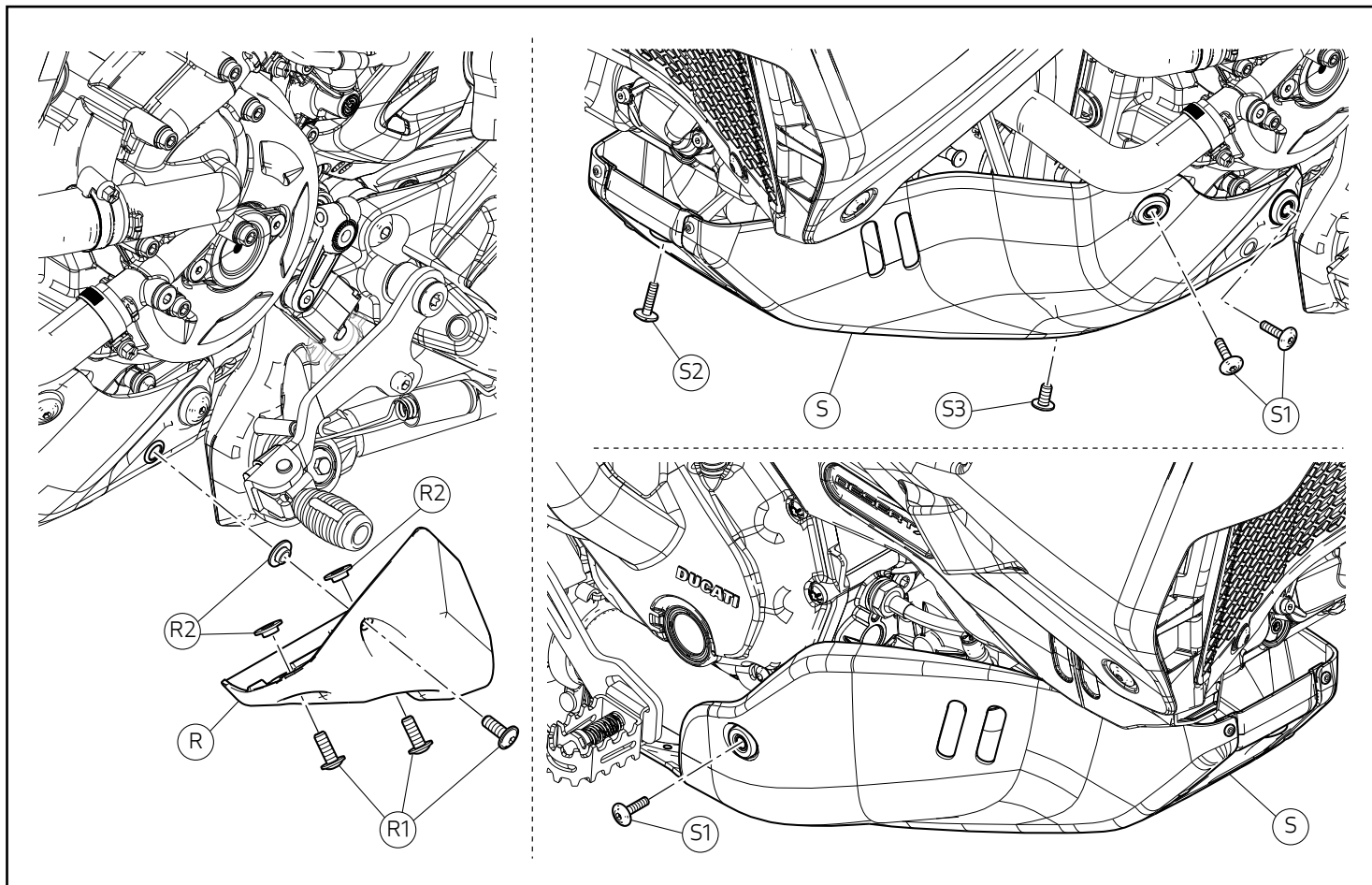
Removing the compensator assembly

Notes

To better understand the disassembly procedure, on the RH side of the motorcycle, the rear brake master cylinder is not shown.

Working on the RH side of the motorcycle, loosen and remove screw (C1).

Working on the LH side of the motorcycle, loosen and remove screw (C2).



Smontaggio protezione cavalletto

Operando sul lato sinistro del motoveicolo, rimuovere le n.3 viti (R1). Rimuovere la protezione cavalletto (R) completa dei n.3 distanziali con collare (R2).



Note

Pulire eventuali residui di frenafiletto dal filetto delle n.3 viti (R1) e dalle relative madreviti.

Smontaggio paracoppa

Operando sul lato sinistro del motoveicolo, rimuovere le n.2 viti laterali (S1). Sul lato inferiore del motoveicolo, rimuovere la vite (S2) e la vite (S3).

Operando sul lato destro del motoveicolo, rimuovere la vite laterale (S1). Rimuovere il paracoppa (S).

Removing the stand guard

Working on the left-hand side of the motorcycle, remove no.3 screws (R1). Remove the stand guard (R) complete with no.3 spacers with collar (R2).



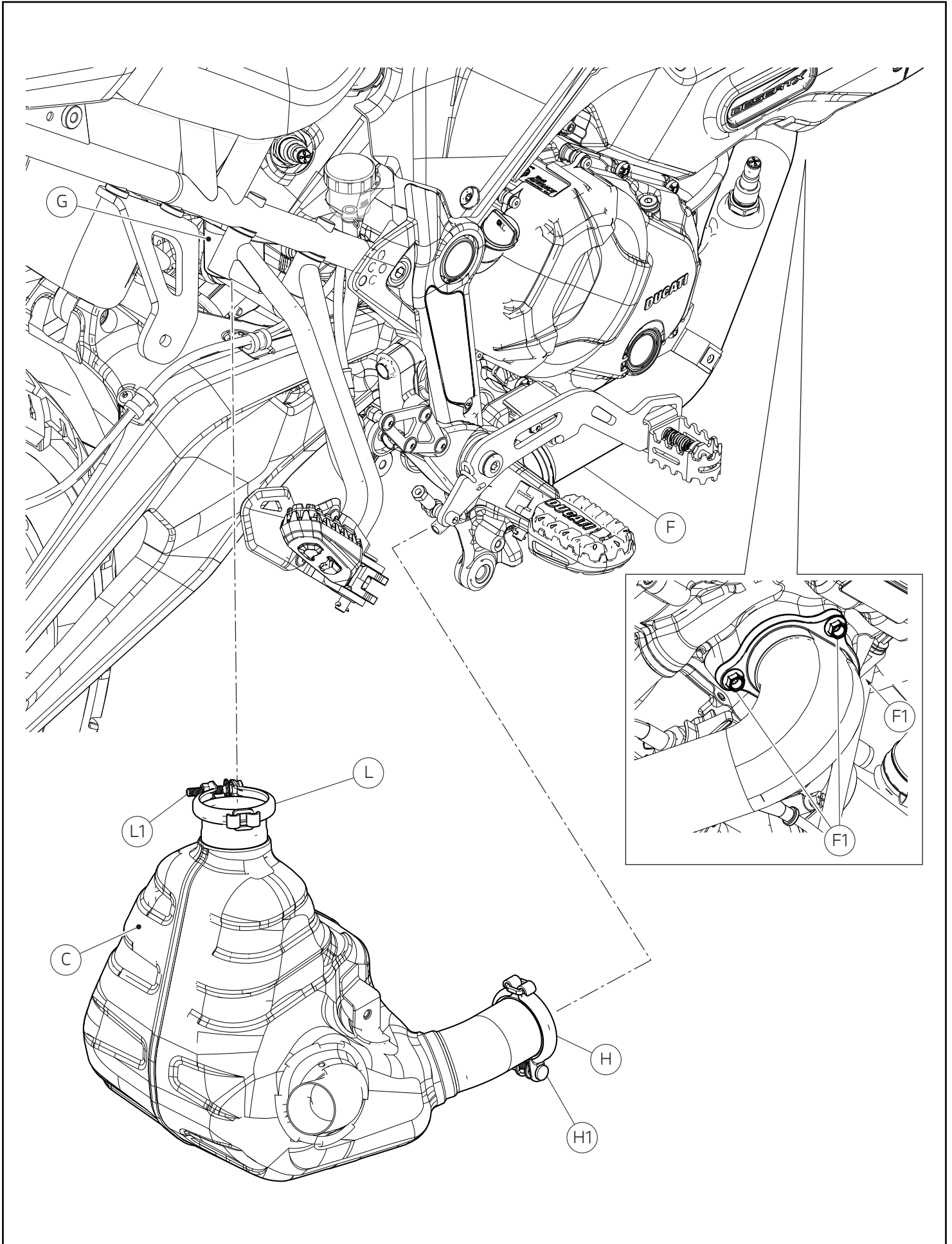
Notes

Clean the threads of no.3 screws (R1) and the relevant nut threads from any residue of threadlocker.

Disassembling the sump guard

Working on the left-hand side of the motorcycle, remove no.2 side screws (S1). On the lower side of the motorcycle, remove screw (S2) and screw (S3).

Working on the RH side of the motorcycle, remove side screw (S1). Remove the sump guard (S).



**Note**

Per facilitare le operazione di smontaggio, occorre allentare i n.3 dadi (F1) di fissaggio collettore primario orizzontale (F), sulla parte frontale del motoveicolo.

Svitare la vite (H1) della fascetta di fissaggio compensatore (C) al collettore primario orizzontale (F) e la vite (L1) della fascetta (L) di fissaggio compensatore (C) al collettore primario verticale (G).

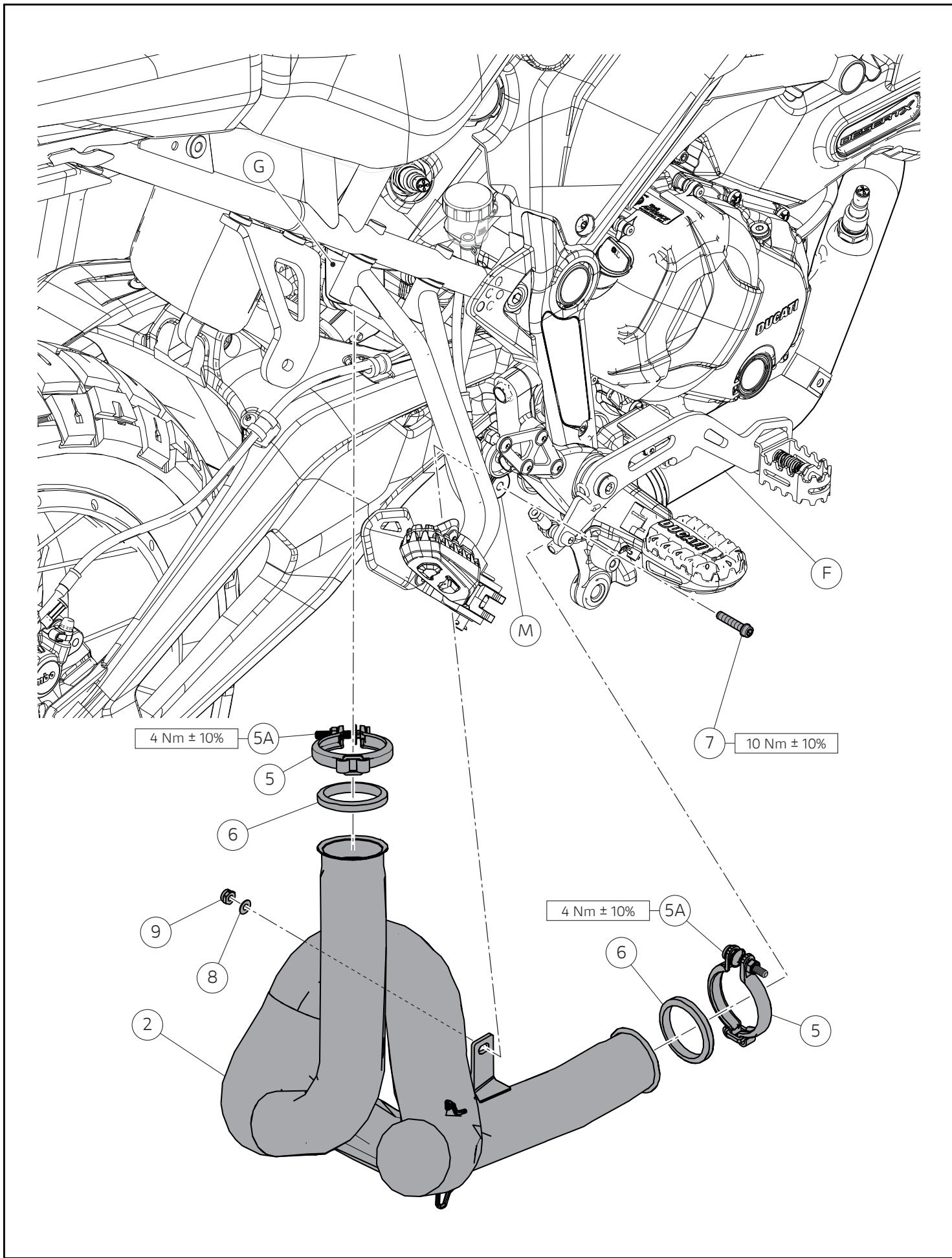
Disimpegnare il compensatore (C) dal collettore orizzontale (F) e dal collettore verticale (G), come mostrato in figura.

**Notes**

To facilitate the removal procedure, loosen no.3 nuts (F1) retaining the horizontal primary manifold (F) on the front side of the motorcycle.

Loosen screw (H1) of the clamp retaining the compensator (C) to the horizontal primary manifold (F) and screw (L1) of clamp (L) retaining the compensator (C) to the vertical primary manifold (G).

Disengage the compensator (C) from the horizontal manifold (F) and the vertical manifold (G), as shown in the figure.



Montaggio componenti set



Importante

Verificare, prima del montaggio, che tutti i componenti risultino puliti e in perfetto stato. Adottare tutte le precauzioni necessarie per evitare di danneggiare qualsiasi parte nella quale ci si trova ad operare.

Montaggio gruppo scarico Racing

Inserire le n.2 guarnizioni (6) e le n.2 fascette (5) sulle estremità del collettore secondario (2). Applicare un sottile strato di grasso ramato CUPRUM 320 sul filetto delle n.2 viti (5A). Montare il collettore secondario (2) sul motoveicolo, inserendo fino a battuta il collettore primario verticale (G) e il collettore primario orizzontale (F). Inserire la vite (7), sul foro inferiore della staffa (M) e poi nell'apposita staffa sul collettore secondario (2). Inserire, sul filetto della vite (7) la rondella (8) ed impuntare il dado autobloccante (9). Serrare la vite (7) alla coppia indicata, mantenendo dalla parte opposta il dado autobloccante (9).

Serrare le n.2 viti (5A) delle fascette (5) alla coppia indicata.

Assembling the set components



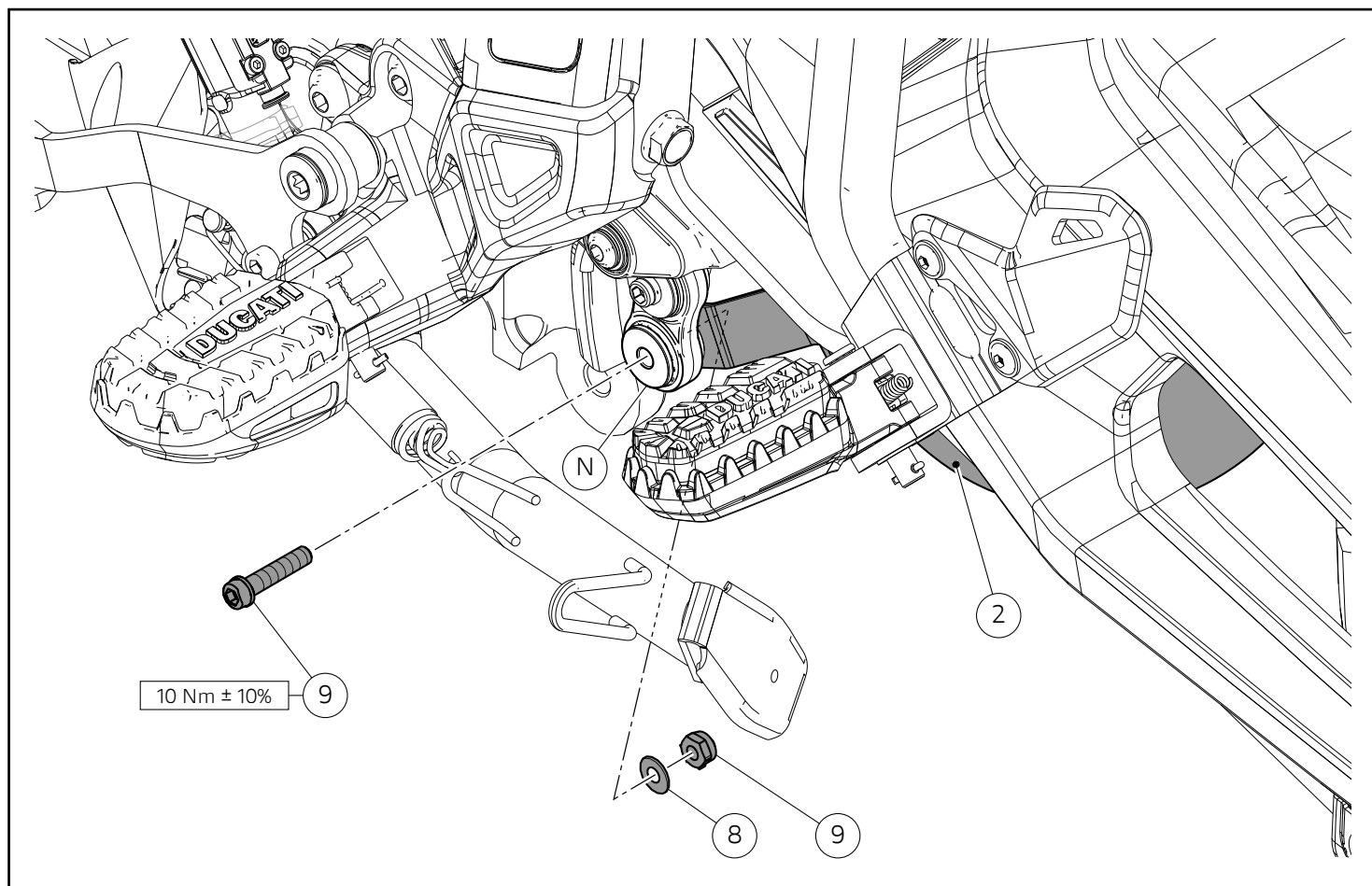
Important

Before assembly, make sure that all parts are clean and in perfect conditions. Take all the necessary measures to avoid damaging any part you are working on.

Installing the Racing exhaust system

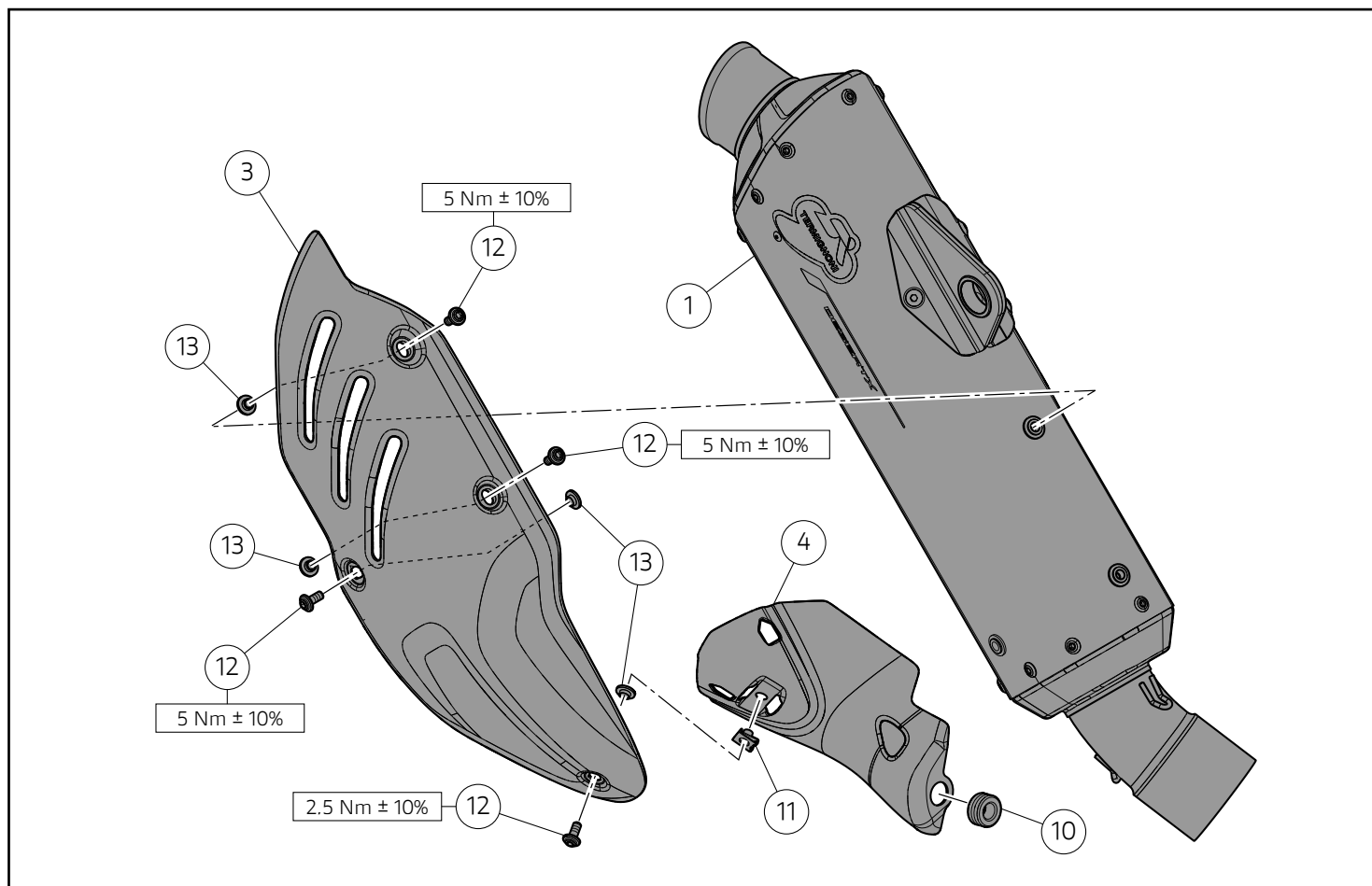
Fit no. 2 seals (6) and 2 ties (5) at the ends of the secondary manifold (2). Apply a thin layer of copper grease CUPRUM 320 on the thread of no.2 screws (5A). Fit the secondary manifold (2) to the motorcycle, by fitting the vertical primary manifold (G) and the horizontal primary manifold (F) fully home. Insert the screw (7) into the lower hole of the bracket (M) and then into the bracket on the secondary manifold (2). Fit washer (8) on the thread of the screw (7) and start the self-locking nut (9). Tighten screw (7) to the specified torque, while holding the self-locking nut (9) on the opposite side.

Tighten the 2 screws (5A) of the clamps (5) to the indicated torque.



Operando sul lato sinistro del motoveicolo, inserire la vite (9) nel foro inferiore della staffa (N) e poi nell'apposita staffa sul collettore secondario (2). Inserire, sul filetto della vite (9) la rondella (10) ed impuntare il dado autobloccante (11). Serrare la vite (9) alla coppia indicata, mantenendo dalla parte opposta il dado autobloccante (11).

Working on the left side of the motorbike, insert the screw (9) into the lower hole of the bracket (N) and then into the bracket on the secondary manifold (2). Fit washer (10) on the thread of the screw (9) and start the self-locking nut (11). Tighten screw (9) to the specified torque, while holding the self-locking nut (11) on the opposite side.



Montaggio paracalori

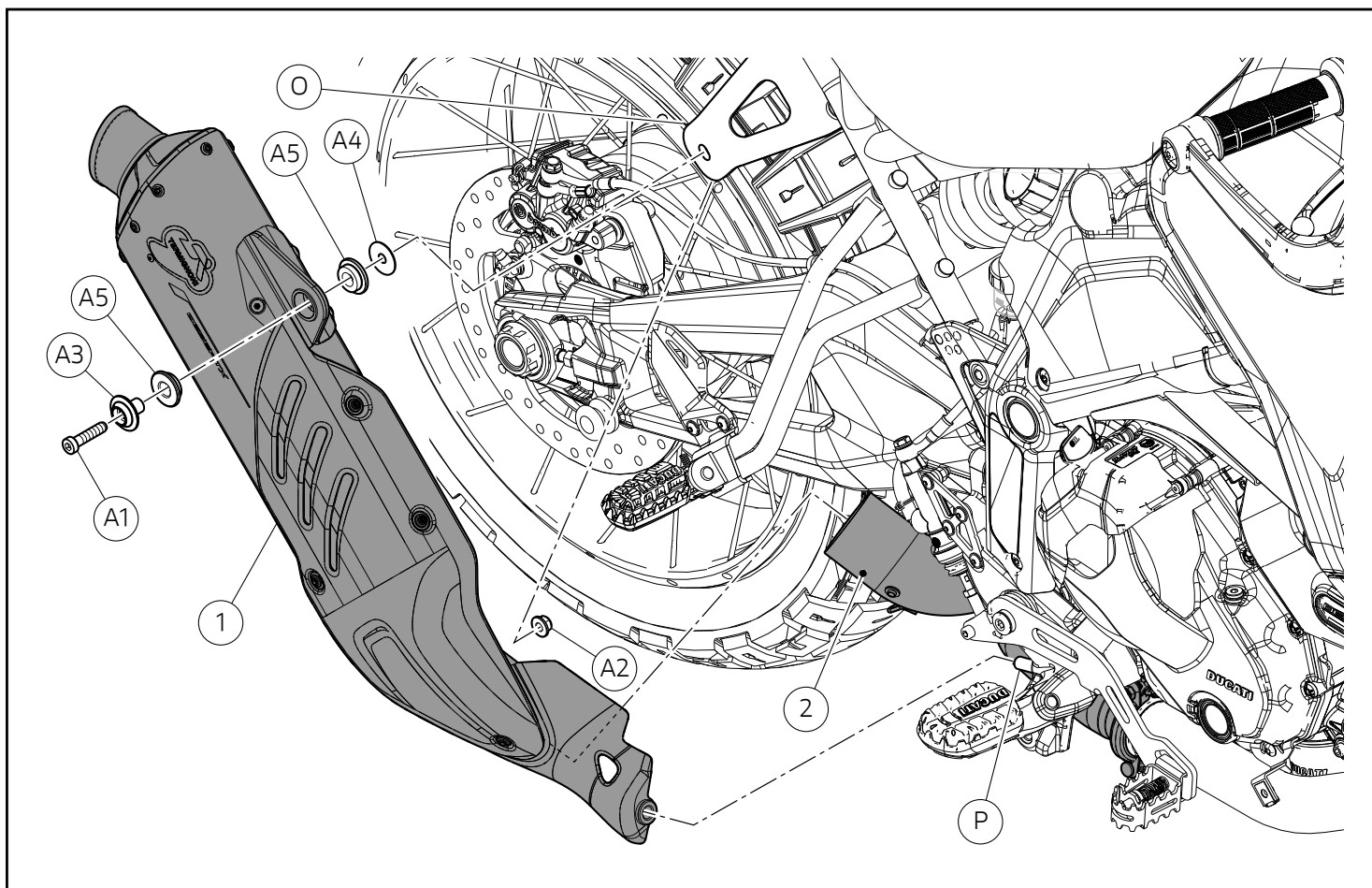
Posizionare il goimmino (10) nella parte anteriore del paracalore in acciaio (4). Inserire la clip (11) nella relativa sede del paracalore in acciaio (4), orientandola come mostrato in figura. Fissare il paracalore in acciaio (4) al paracalore in plastica (3) impuntando la vite (12) ed interponendo, tra i due paracalori, il distanziale con collare (13). Serrare la vite (12) alla coppia indicata.

Posizionare il gruppo paracalori appena assemblato sul silenziatore (1), interponendo i n.3 distanziali con collare (13). Impuntare le n.3 viti (12). Serrare le n.3 viti (12) alla coppia indicata.

Fitting the heat guards

Fit rubber block (10) in the front side of the steel heat guard (4). Fit clip (11) in the corresponding seat of steel heat guard (4), aiming it as shown in the figure. Secure steel heat guard (4) to plastic heat guard (3) by starting screw (12) and placing the spacer with collar (13) between the two heat guards. Tighten screw (12) to the specified torque.

Position the newly assembled heat guard assembly on the silencer (1), placing no.3 spacers with collar (13) in-between. Start no.3 screws (12). Tighten no.3 screws (12) to the specified torque.

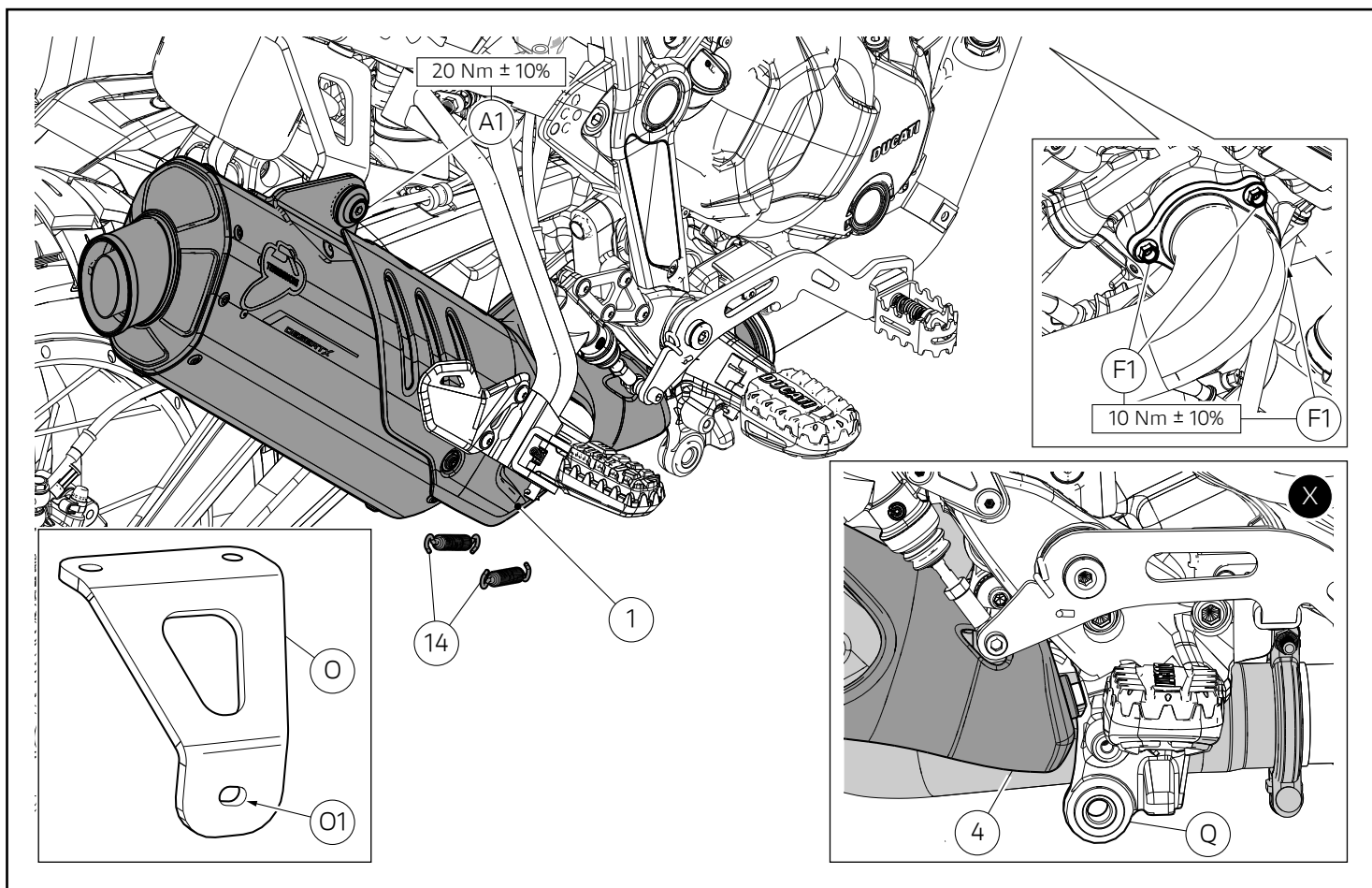


Montaggio gruppo silenziatori

Operando sul lato destro del motoveicolo inserire i n.2 gommini originali (A5), orientandoli come mostrato in figura. Inserire il distanziale originale (A3), orientandolo come mostrato in figura. Inserire, fino a battuta, il silenziatore (1) all'interno del collettore secondario (2) come mostrato in figura, avendo cura di inserire la vite speciale (P) nel gommino posto sulla parte anteriore del gruppo silenziatore (1). Posizionare il fissaggio del silenziatore (1) in linea con l'asola della staffa (O), interponendo la rosetta originale (A4) tra il silenziatore (1) e la staffa (O). Inserire la vite originale (A1) ed impuntare dal lato opposto il dado originale (A2). Avvitare senza serrare.

Fitting the silencer unit

Working on the right side of the motorcycle, fit no.2 original rubber blocks (A5), aiming them as shown in the figure. Insert original spacer (A3) aiming it as shown in the figure. Insert the silencer (1) fully home inside the secondary manifold (2) as shown in the figure, taking care to insert the special screw (P) in the rubber block on the front of the silencer assembly (1). Position the silencer (1) fastener in line with the slot of the bracket (O), placing the original washer (A4) between the silencer (1) and the bracket (O). Fit original screw (A1) and start original nut (A2) on the opposite side. Screw without tightening.



● Importante

Il paracalore (4) non deve essere a contatto con la piastra portapedana (Q), come mostrato nella figura (X).

Sfruttando l'asola (O1) sulla piastra (O) di fissaggio silenziatore (1), trovare la posizione corretta in modo che il paracalore (4) non entri in contatto con la piastra portapedana (Q). Serrare la vite (A1) alla coppia indicata. Montare le n.2 molle (14) con un tiramolle commerciale

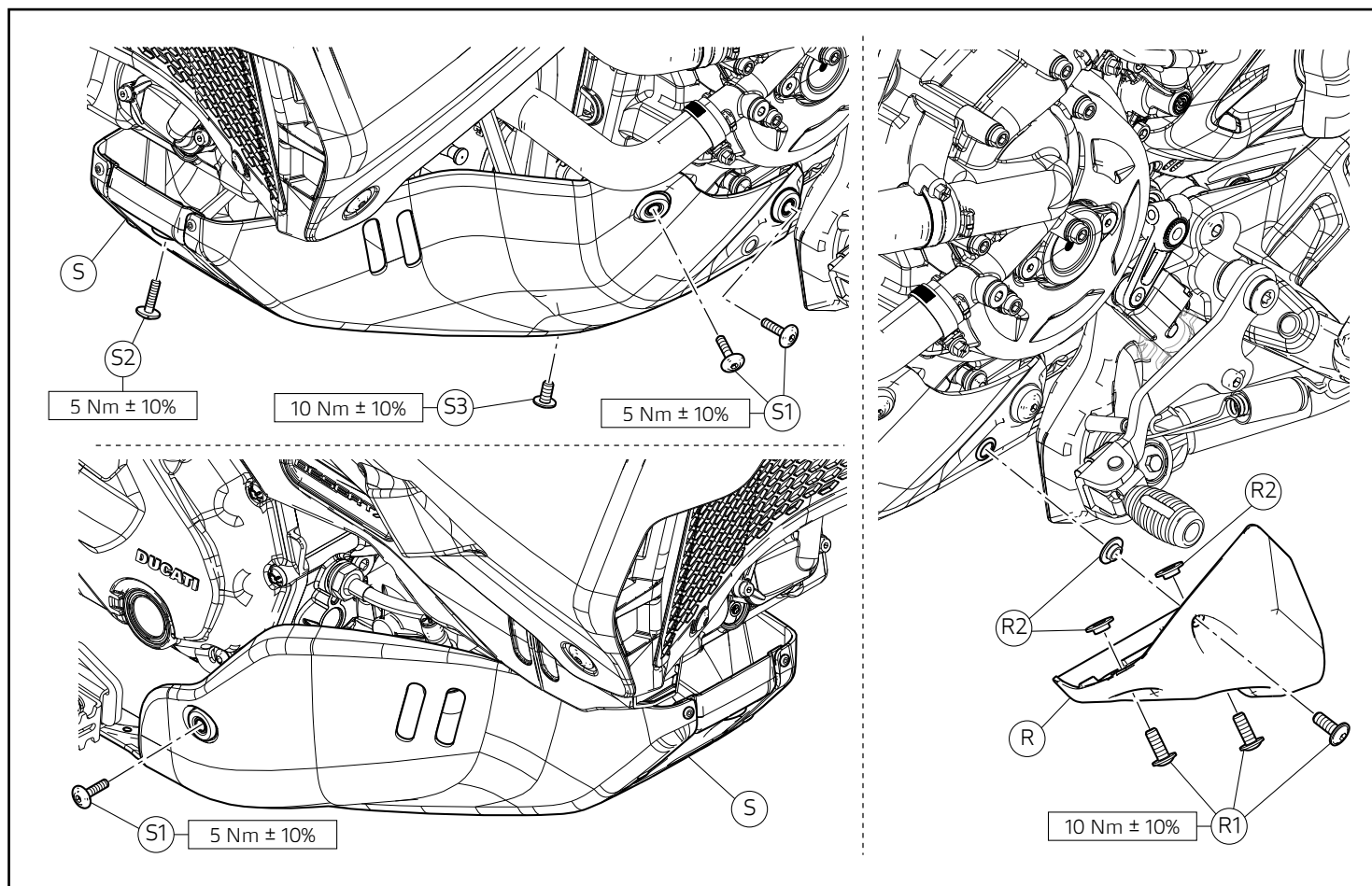
Rimuovere i n.3 dadi (F1) ed inserire la guarnizione di scarico nuova sui prigionieri della testa orizzontale. Applicare grasso ramato sul filetto dei prigionieri della testa orizzontale. Impuntare i n.3 dadi originali (F1). Serrare i dadi alla coppia indicata.

● Important

The heat guard (4) must not be in contact with the footpeg holder plate (Q), as shown in the figure (X).

Using the slot (O1) on the silencer (1) fixing plate (O), find the correct position so that the heat guard (4) does not come into contact with the footpeg holder plate (Q). Tighten the screw (A1) to the specified torque. Fit no.2 springs (14) using a spring puller available on the market

Remove no.3 nuts (F1) and insert the new exhaust gasket onto horizontal head stud bolts. Smear the thread of the horizontal head stud bolts with copper grease. Start no.3 original nuts (F1). Tighten the nuts to the specified torque.



Rimontaggio paracoppa

Posizionare il paracoppa (S) nella sua posizione originale. Operando sul lato sinistro del motoveicolo, impuntare le n.2 viti laterali (S1). Sul lato inferiore del paracoppa (S), impuntare la vite (S2) e la vite (S3).

Operando sul lato destro del motoveicolo, impuntare la vite laterale (S1). Serrare le n.3 viti (S1), la vite (S2) e la vite (S3) alla coppia indicata.

Rimontaggio protezione cavalletto

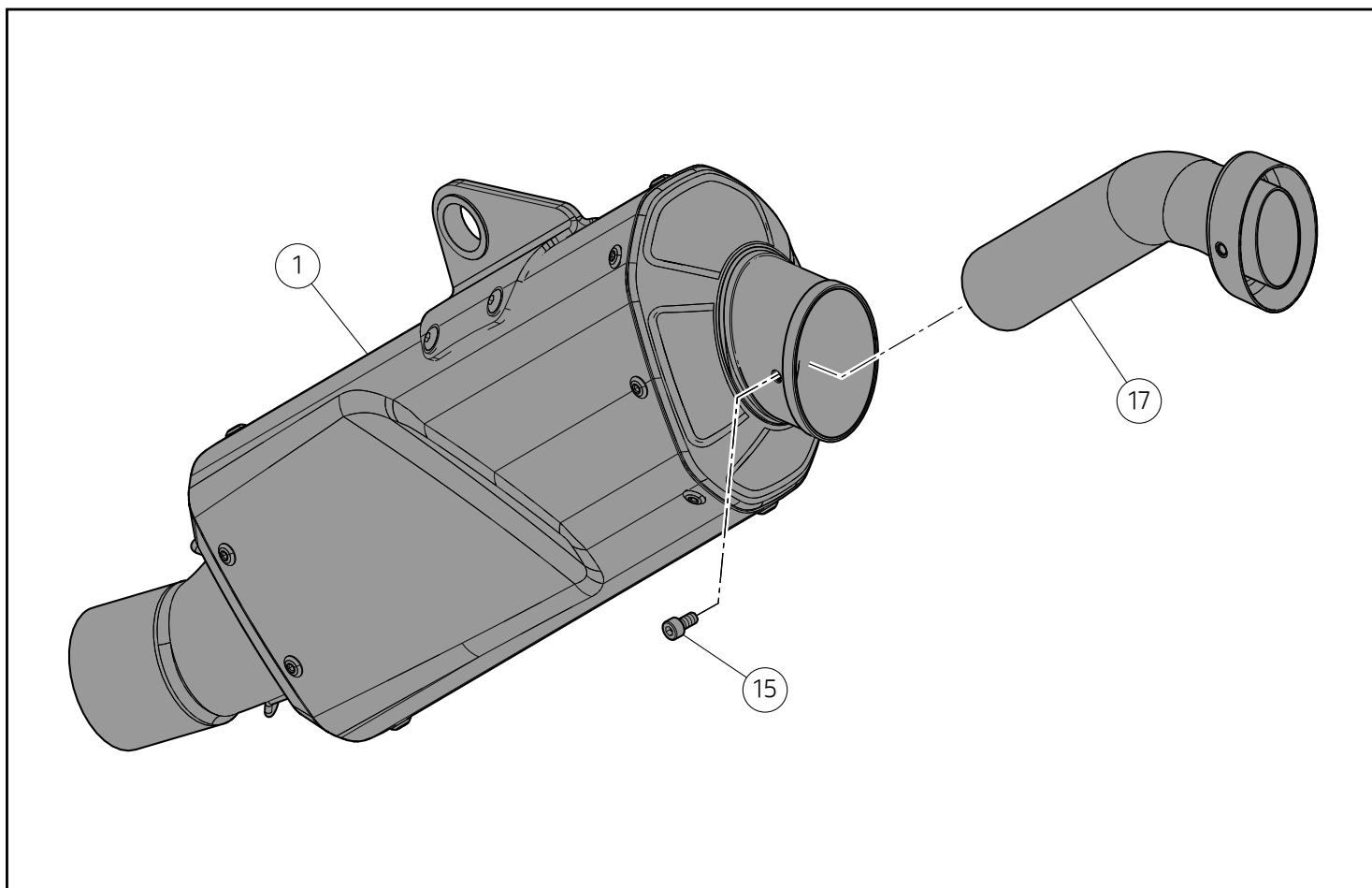
Posizionare sul lato interno della protezione cavalletto (R) i n.3 distanziali con collare (R2). Facendo attenzione a non far cadere i distanziali appena posizionati, collocare la protezione cavalletto nella sua posizione originale. Applicare un sottile strato di LOCTITE 243 sul filetto delle n.3 viti (R1). Impuntare le n.3 viti (R1). Serrare le n.3 viti (R1) alla coppia indicata.

Reassembling the sump guard

Position the sump guard (S) in its original position. Working on the left-hand side of the motorcycle, start no.2 side screws (S1). On the lower side of the sump guard (S), start screw (S2) and screw (S3). Working on the RH side of the motorcycle, start side screw (S1). Tighten no.3 screws (S1), screw (S2) and screw (S3) to the specified torque.

Refitting the stand guard

Place no.3 spacers with collar (R2) on the inside of the stand guard (R). Taking care not to drop the positioned spacers, place the stand guard in its original position. Apply a thin layer of LOCTITE 243 on the thread of no.3 screws (R1). Start no.3 screws (R1). Tighten no.3 screws (R1) to the specified torque.



Rimozione db-killer



Note

È possibile rimuovere il db-killer, in base alle regole vigenti nelle strutture adibite a pista.



Attenzione

Una volta rimosso il db-killer, è **OBBLIGATORIO** installare il deflettore presente all'interno del set.

Svitare e conservare la vite (15). Rimuovere il db-killer (17) estraendolo dal silenziatore (1).

Removing the dB killer



Notes

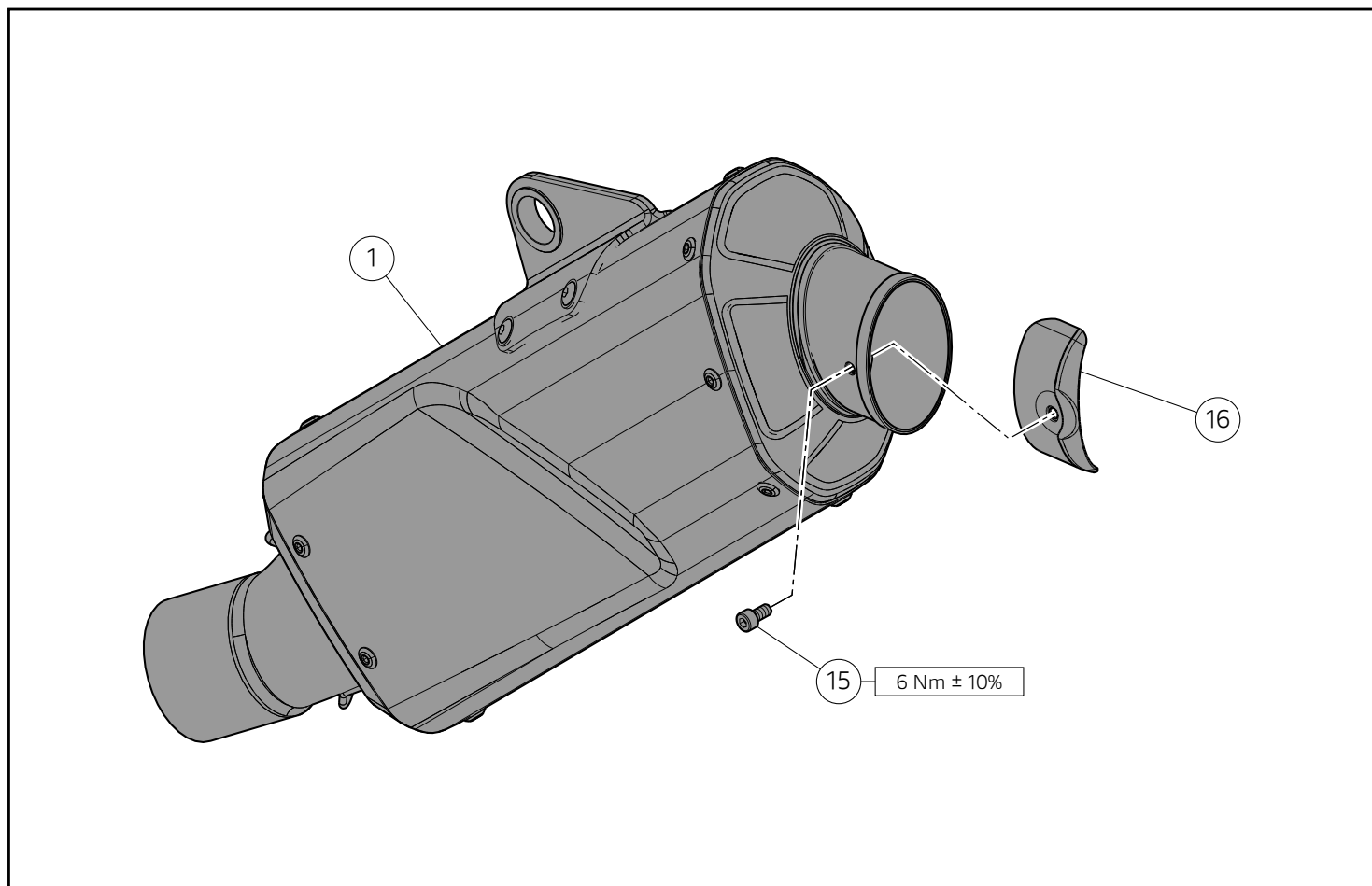
According to regulations currently in force it is possible to remove the dB killer in facilities used as race tracks.



Warning

Once the dB killer has been removed, the deflector inside the kit **MUST** be installed.

Loosen and keep screw (15). Remove the dB killer (17) by extracting it from the silencer (1).



Montaggio deflettore

Dopo aver rimosso il db-killer (17), posizionare all'interno del silenziatore (1) il deflettore (16), orientandolo come mostrato in figura. Impuntare la vite (15). Serrare la vite (15) alla coppia indicata.



Attenzione

Nel caso si volesse ripristinare il db-killer (17), è necessario rimuovere il deflettore (16).

Installing the deflector

After removing the dB killer (17), position the deflector (16) inside the silencer (1), aiming it as shown in the figure. Start screw (15). Tighten screw (15) to the specified torque.



Warning

If you wish to refit the dB killer (17), remove the deflector (16).

Calibrazione centralina controllo motore

Importante

Per effettuare la calibrazione della centralina controllo motore è necessario rivolgersi ad un'Officina Autorizzata Ducati.

Per effettuare la calibrazione della centralina controllo motore è necessario scaricare l'apposito software tramite DP Software Packages sul DCS (Dealer Communication System).

Note aggiuntive per lo scarico Racing

Attenzione

Assicurarsi che i tubi e i cablaggi siano sufficientemente distanti dai collettori di scarico. Nel caso in cui il sistema di scarico tocchi i tubi o i cablaggi ripetere il corretto montaggio dello scarico o contattare il proprio concessionario autorizzato.

Attenzione

Assicurarsi che tutti i bulloni siano sufficientemente serrati. Nel caso in cui il sistema di scarico tocchi altre parti ripetere il corretto montaggio dello scarico o contattare il proprio concessionario autorizzato.

Attenzione

Dopo aver fatto funzionare il motore per 30 minuti, serrare nuovamente le viti del paracalore.

Importante

È normale che del fumo bianco fuoriesca dal silenziatore durante il primo funzionamento.

Importante

Non sostare posteriormente al silenziatore durante il primo funzionamento.

Importante

Non utilizzare detergenti per ruote comunemente usati nel settore automotive o prodotti di pulizia che contengano additivi acidi per pulire gli impianti di scarico Termignoni.

Manutenzione dell'impianto di scarico Termignoni

1. Pulire i componenti dello scarico con uno spray lubrificante multiuso (WD-40 o equivalente), i componenti di scarico in fibra di carbonio con un panno morbido e asciutto e i componenti in acciaio inox con detergente per contatti elettrici applicato su un panno morbido, poi asciugare con un panno morbido e asciutto. Un cambiamento di colore dell'impianto di scarico è normale a causa delle alte temperature.
2. Assicurarsi periodicamente che tutti i bulloni siano sufficientemente serrati e le molle siano correttamente montate.

Engine control unit calibration

Important

To calibrate the engine control unit, contact a Ducati Authorised Service Centre.

To calibrate the engine control unit, it is necessary to download the appropriate software from DP Software Packages on the DCS (Dealer Communication System).

Additional remarks for the Racing exhaust system

Warning

Make sure that pipes and wirings are sufficiently distant from exhaust manifolds. If the exhaust system touches the pipes or wirings, repeat the correct exhaust installation or contact your authorized dealer.

Warning

Make sure all bolts are sufficiently tightened. If the exhaust system touches other parts, repeat the correct exhaust installation or contact your authorised dealer.

Warning

After running the engine for 30 minutes, tighten the screws of the heat guard.

Important

White smoke coming out of the silencer during the first operation is normal.

Important

Do not stand behind the silencer during the first operation.

Important

Do not use detergents for wheels commonly used in the automotive sector or cleaning products that contain acid additives to clean the Termignoni exhaust systems.

Maintenance of the Termignoni exhaust system

1. Clean the components of the exhaust with a multi-purpose lubricant spray (WD-40 or equivalent), the exhaust components in carbon fibre with a soft and dry cloth, and the stainless steel components with detergent for electrical contacts applied on a soft cloth, then dry with a soft and dry cloth. A change in the exhaust system colour is normal and caused by the high temperatures.
2. Periodically check that all bolts are sufficiently tightened and the springs correctly fitted.

レース専用部品 ご注文書

ご注文商品

1	P/N	商品名
2	P/N	商品名
3	P/N	商品名
4	P/N	商品名
5	P/N	商品名

お客様ご記入欄

私は上記レース専用部品を下記車両に装着し、サーキット走行のみに利用し、一般公道には利用しません。

車台番号	ZDM	モデル名
お客様署名		ご注文日

ドウカティ正規ネットワーク店記入欄

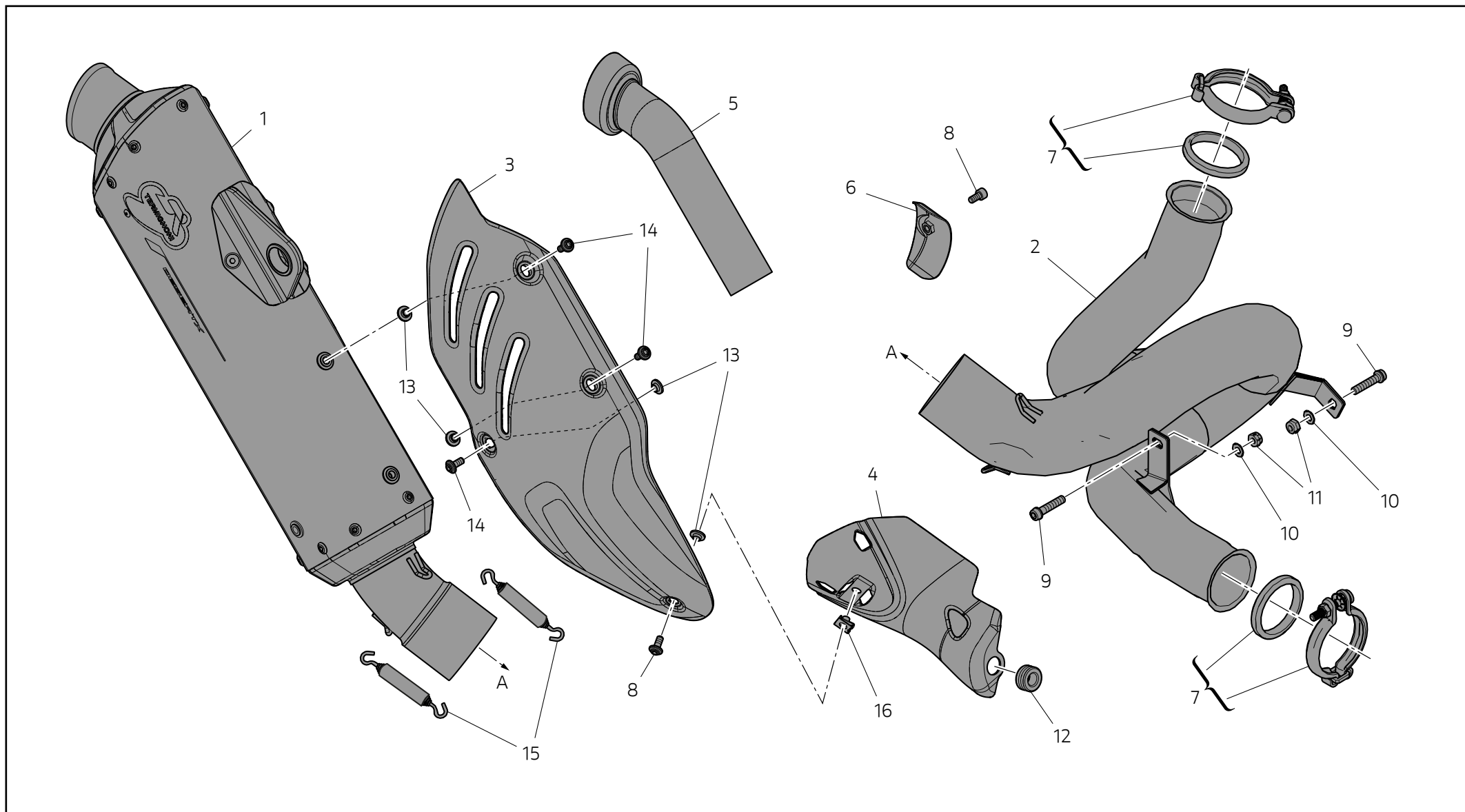
お客様に上記レース専用部品を販売し、レース専用部品のご利用方法を説明いたしました。

販売店署名	販売日	年	月	日
-------	-----	---	---	---

販売店様へお願い

- 上記ご記入の上、弊社アフターセールス部までFAXしてください。FAX : 03 - 6692 - 1317
- 取り付け車両 1台に 1枚でご使用ください。

Set scarico Racing / Racing exhaust system kit / Jeu d'échappement Racing / Set Racing-Auspuff / Conjunto de escape Racing /
赛车排气套装 / Set escape Racing / レーシングエキゾーストセット - 96482051AA - 96482052AA



Pos.	Cod.	Nome	Name	Nom	Name	Nome	名称	Nombre	名称	Q.ty
1	96413861AA	Silenziatore racing	Racing silencer	Silencieux racing	Racing-Schalldämpfer	Silenciador racing	赛车消音器	Silenciador racing	レーシングサイレンサー	1
2	96413881AA	Collettore secondario	Secondary manifold	Collecteur secondaire	Sekundärkrümmer	Coletor secundário	二次歧管	Colector secundario	セカンダリーマニホールド	1
3	96413841A	Paracalore in plastica	Plastic heat guard	Pare-chaleur en plastique	Hitzeschutz aus Kunststoff	Protetor antic calor de plástico	塑料隔热罩	Protector calor de plástico	プラスチック製ヒートガード	1
4	96413901AA	Paracalore in acciaio	Steel heat guard	Pare-chaleur en acier	Hitzeschutz aus Stahl	Protetor antic calor de aço	钢制隔热罩	Protector calor de acero	スチール製ヒートガード	1
5	96413871AA	Db Killer	DB Killer	Db-Killer	dB-Killer	Db Killer	Db Killer	Db Killer	dB キラー	1
6	96414081A	Deflettore	Deflector	Défecteur	Luftabweiser	Defletor	导流板	Deflector	デフレクター	1
7	575P0071A	Set giunto	Joint set	Jeu de joint	Set Thermohüllen	Conjunto da junta	连接头套装	Set junta	ジョイントセット	2
8	77150378B	Vite TCEI M5x8	TCEI screw M5x8	Vis TCHC M5x8	Zylinderschraube mit Innensechskant M5x8	Parafuso de cabeça cilíndrica com sextavado interno M5x8	TCEI 螺钉 M5x8	Tornillo TCEI M5x8	スクリュー TCEI M5x8	1
9	77156708B	Vite TCEIF M6x28	TCEIF screw M6x28	Vis TCHCF M6x28	Zylinderschraube mit Innensechskant und Flansch M6x28	Parafuso de cabeça cilíndrica flangeada com sextavado interno M6x28	TCEIF 螺钉 M6x28	Tornillo TCEIF M6x28	スクリュー TCEIF M6x28	2
10	85213661A	Rondella	Washer	Rondelle	Unterlegscheibe	Anilha	垫圈	Arandela	ワッシャー	2
11	74940041A	Dado autobloccante	Self-locking nut	Écrou autobloquant	Selbstsichernde Mutter	Porca autobloccante	自锁式螺母	Tuerca autobloccante	セルフロックナット	2
12	76412101B	Gommino	Rubber element	Plot caoutchouc	Gummielent	Borracha	密封圈	Aro de goma	ラバー	1
13	97612461AA	Distanziali con collare	Spacers with collar	Entretoises à colerette	Distanzstücke mit Bund	Espaçadores com colar	带环垫片	Separadores con collar	カラー付きスペーサー	4
14	77244173B	Vite TBEI M5x12	TBEI screw M5x12	Vis TBHC M5x12	Linsenkopfschraube mit Innensechskant M5x12	Parafuso de cabeça abaulada com sextavado interno M5x12	TBEI 螺钉 M5x12	Tornillo TBEI M5x12	スクリュー TBEI M5x12	4
15	79910485A	Molla	Spring	Ressort	Feder	Mola	弹簧	Muelle	スプリング	2
16	85041951AA	Clip M5	M5 clip	Clip M5	Klammer M5	Presilha M5	M5 夹子	Clip M5	M5 クリップ	1