

Set piastra paramotore - 97381951AA**Engine guard plate set - 97381951AA****Simbologia**

Per una lettura rapida e razionale sono stati impiegati simboli che evidenziano situazioni di massima attenzione, consigli pratici o semplici informazioni. Prestare molta attenzione al significato dei simboli, in quanto la loro funzione è quella di non dovere ripetere concetti tecnici o avvertenze di sicurezza. Sono da considerare, quindi, dei veri e propri "promemoria". Consultare questa pagina ogni volta che sorgessero dubbi sul loro significato.

**Attenzione**

La non osservanza delle istruzioni riportate può creare una situazione di pericolo e causare gravi lesioni personali e anche la morte.

**Importante**

Indica la possibilità di arrecare danno al veicolo e/o ai suoi componenti se le istruzioni riportate non vengono eseguite.

**Note**

Fornisce utili informazioni sull'operazione in corso.

Riferimenti

I particolari evidenziati in grigio e riferimento numerico (Es. ①) rappresentano l'accessorio da installare e gli eventuali componenti di montaggio forniti a set.

I particolari con riferimento alfabetico (Es. (A)) rappresentano i componenti originali presenti sul motoveicolo.

Tutte le indicazioni destro o sinistro si riferiscono al senso di marcia del motociclo.

Avvertenze generali**Attenzione**

Le operazioni riportate nelle pagine seguenti devono essere eseguite da un tecnico specializzato o da un'officina autorizzata Ducati.

**Attenzione**

Le operazioni riportate nelle pagine seguenti se non eseguite a regola d'arte possono pregiudicare la sicurezza del pilota.

**Note**

Documentazione necessaria per eseguire il montaggio del Set è il Manuale Officina, relativo al modello di moto in vostro possesso.

**Note**

Nel caso fosse necessaria la sostituzione di un componente del set consultare la tavola ricambi allegata.

Symbols

To allow quick and easy consultation, this manual uses graphic symbols to highlight situations in which maximum care is required, as well as practical advice or information. Pay attention to the meaning of the symbols since they serve to avoid repeating technical concepts or safety warnings throughout the text. The symbols should therefore be seen as real "reminders". Please refer to this page whenever in doubt as to their meaning.

**Warning**

Failure to comply with these instructions may put you at risk and lead to severe injury or even death.

**Important**

Failure to comply with these instructions may lead to serious damage to the motorcycle and/or its components.

**Notes**

It provides useful information about the current operation.

References

The parts highlighted in grey and with a reference number (e.g. ①) represent the accessory to be installed and any assembly components supplied with the set.

The parts with alphabetic reference (e.g. (A)) represent the original components present on the motorcycle.

All left and right indications are referred to the motorcycle direction of travel (forward riding position).

General notes**Warning**

The operations listed in the following pages must be carried out by a specialised technician or by a Ducati authorised service centre.

**Warning**

Carefully perform the operations on the following pages since they might negatively affect rider safety.

**Notes**

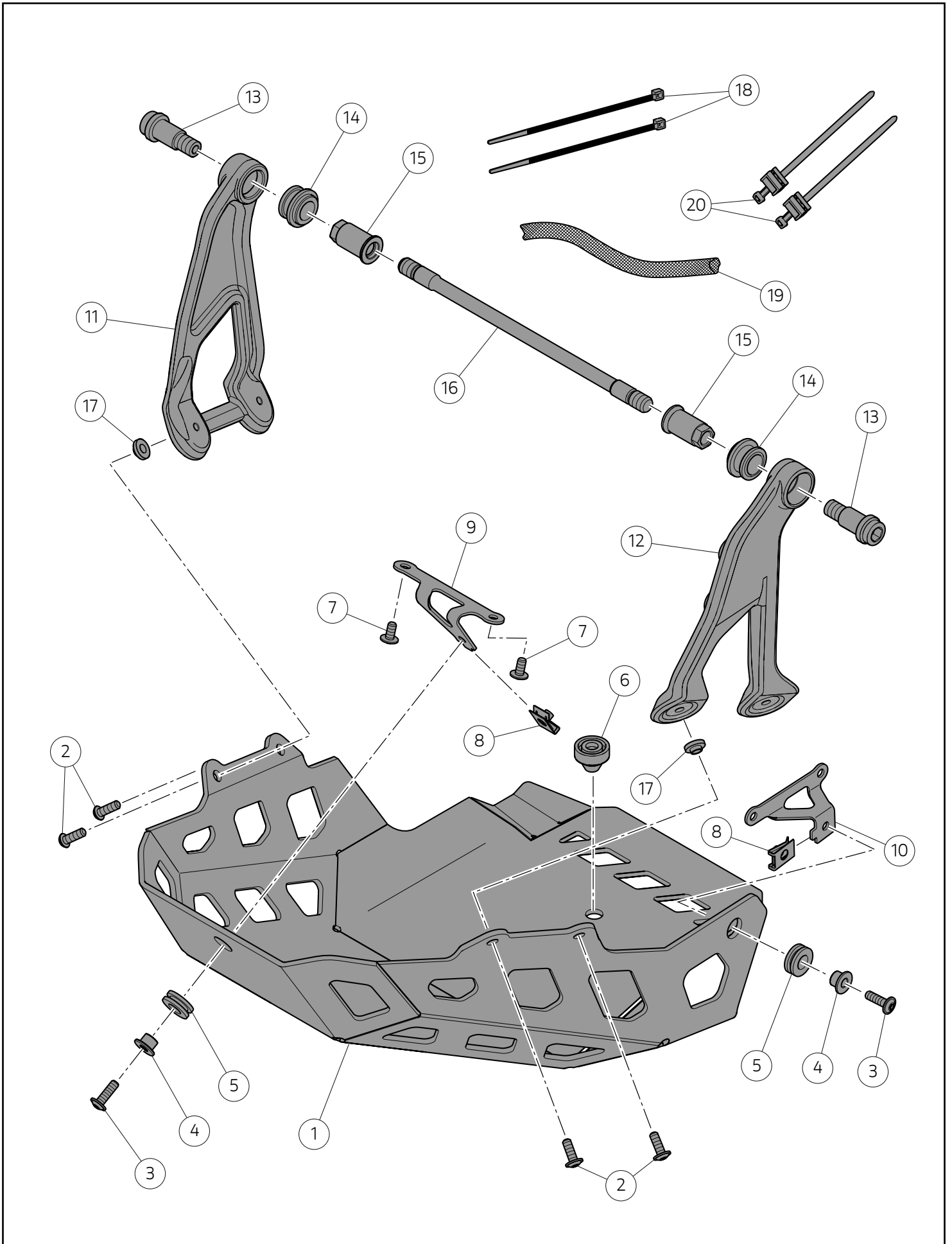
The Workshop Manual specific for your bike model is the documentation required to assemble the set.

**Notes**

If a set component needs to be replaced, refer to the attached spare parts table.

**Warning**

Operating, servicing and maintaining a passenger vehicle or off-highway motor vehicle can expose you to chemicals including engine exhaust, carbon monoxide, phthalates, and lead, which are known to the State of California to cause cancer and birth defects or other reproductive harm. To minimize exposure, avoid breathing exhaust, do not idle the engine except as necessary, service your vehicle in a well-ventilated area and wear gloves or wash your hands frequently when servicing your vehicle. For more information go to www.P65Warnings.ca.gov/passenger-vehicle.



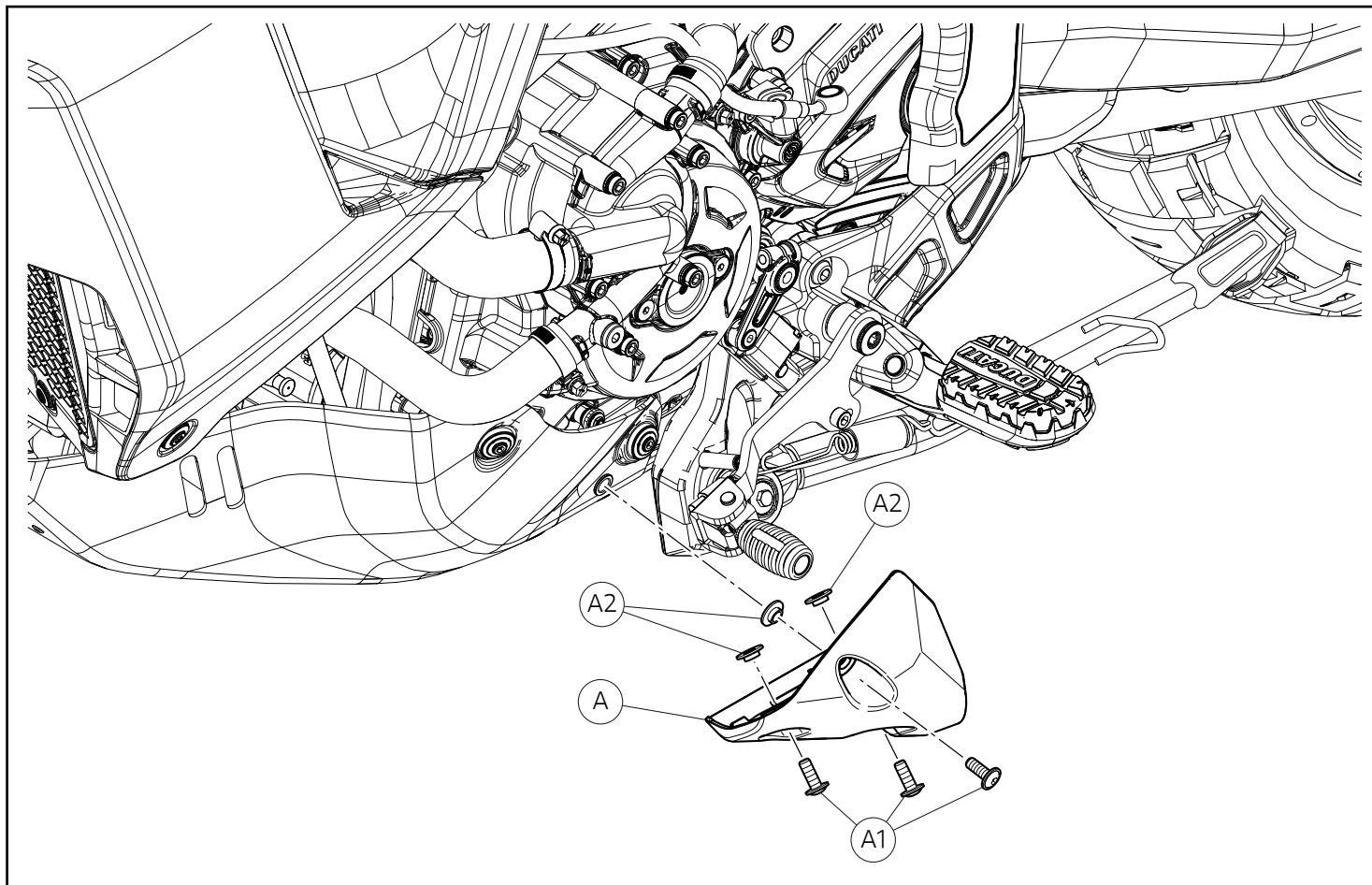
**Importante**

I componenti del set possono essere soggetti ad aggiornamenti; consultare il DCS (Dealer Communication System) per avere informazioni sempre aggiornate.

**Important**

Set components may be subject to upgrades; refer to the DCS (Dealer Communication System) for updated information.

Pos.	Denominazione	Name
1	Protezione motore	Engine protection
2	Vite TBEIF M6x18	TBEIF screw M6x18
3	Vite TBEIF M6x20	TBEIF screw M6x20
4	Distanziale	Spacer
5	Gommino antivibrante	Vibration damper
6	Tampone	Buffer
7	Vite TBEIF M6x12	TBEIF screw M6x12
8	Fissaggio rapido M6	Quick-release M6
9	Staffa anteriore	Front bracket
10	Staffa contenimento	Guide bracket
11	Staffa supporto destro	RH support bracket
12	Staffa supporto sinistro	LH support bracket
13	Vite speciale TCEI M12	Special TCEI M12 screw
14	Gommino antivibrante	Vibration damper
15	Dado speciale	Special nut
16	Vite telaio motore	Engine frame screw
17	Distanziale con collare	Spacer with collar
18	Fascetta	Clamp
19	Guaina	Sheath
20	Fascetta	Clamp



Smontaggio componenti originali

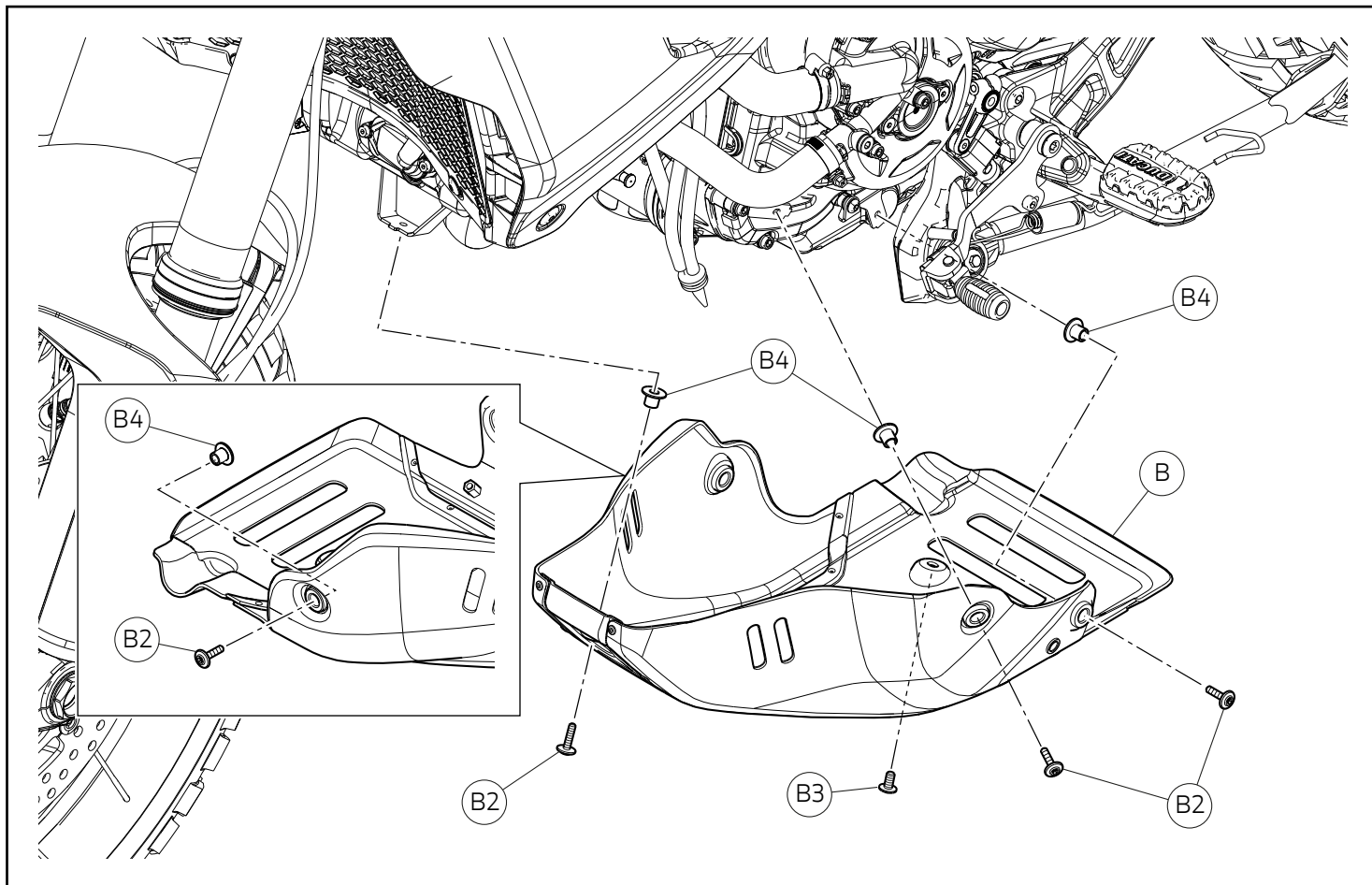
Smontaggio protezione cavalletto

Svitare e rimuovere le n.3 viti (A1) di fissaggio protezione cavalletto (A). Rimuovere la protezione cavalletto (A). Recuperare i n.3 distanziali con collare (A2).

Removing the original components

Removing the stand guard

Loosen and remove no.3 screws (A1) fastening the stand guard (A). Remove the stand guard (A). Collect no.3 spacers with collar (A2).

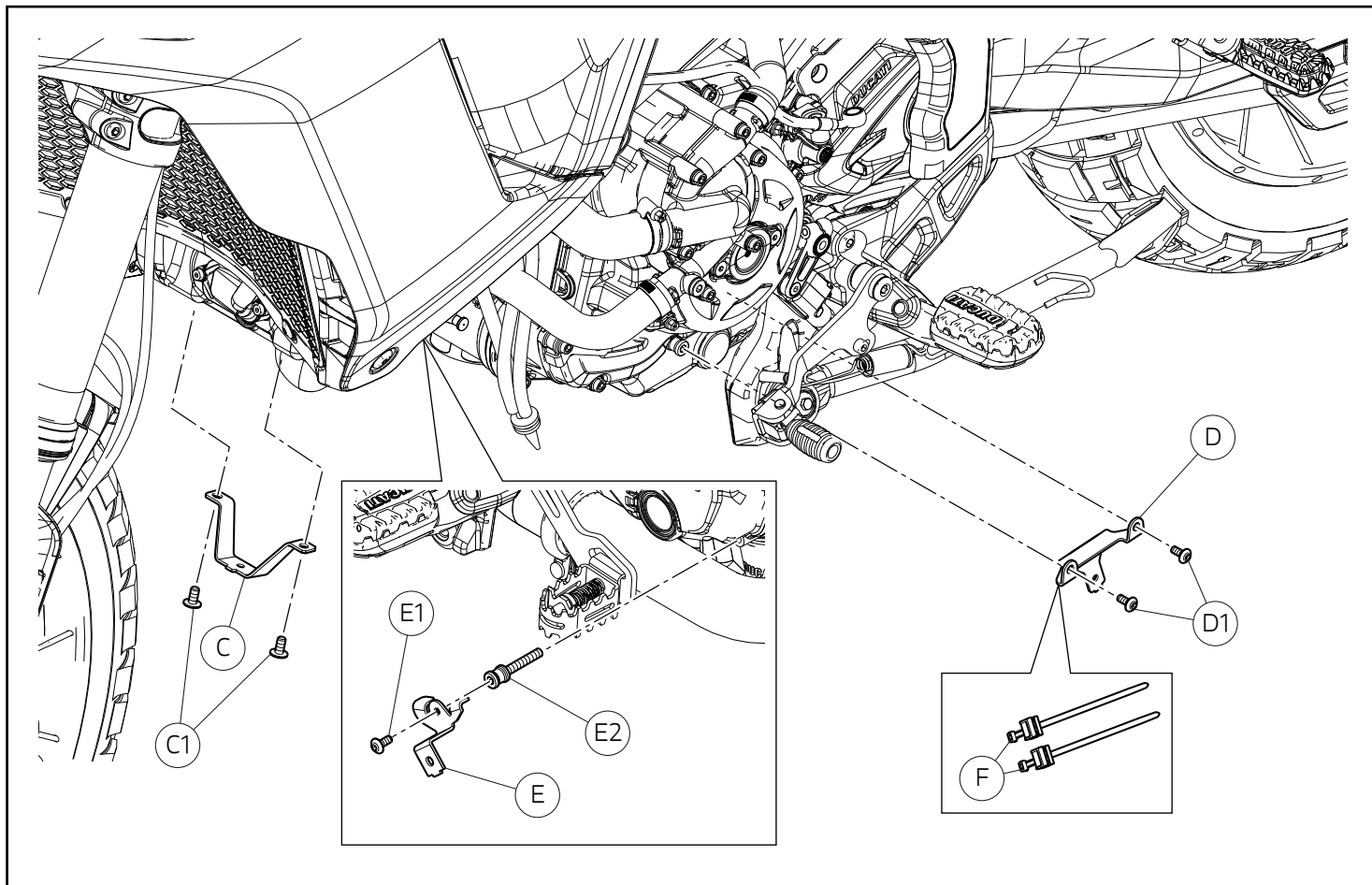


Smontaggio paracoppa

Svitare e rimuovere le n.4 viti (B2). Svitare e rimuovere la vite (B3).
Rimuovere il paracoppa (B). Recuperare i n.4 distanziali (B4)

Disassembling the sump guard

Loosen and remove no.4 screws (B2). Loosen and remove the
screw (B3). Remove the sump guard (B). Collect no.4 spacers (B4).



Rimuovere le n.2 fascette (F) dalla staffa (D). Svitare e rimuovere le n.2 viti (D1). Rimuovere la staffa posteriore sinistra (D). Svitare le n.2 viti (C1). Rimuovere la staffa anteriore (C).

Note

Pulire e eliminare eventuali residui di frenafili dalle n.2 viti (C1) e dalle relative madreviti.

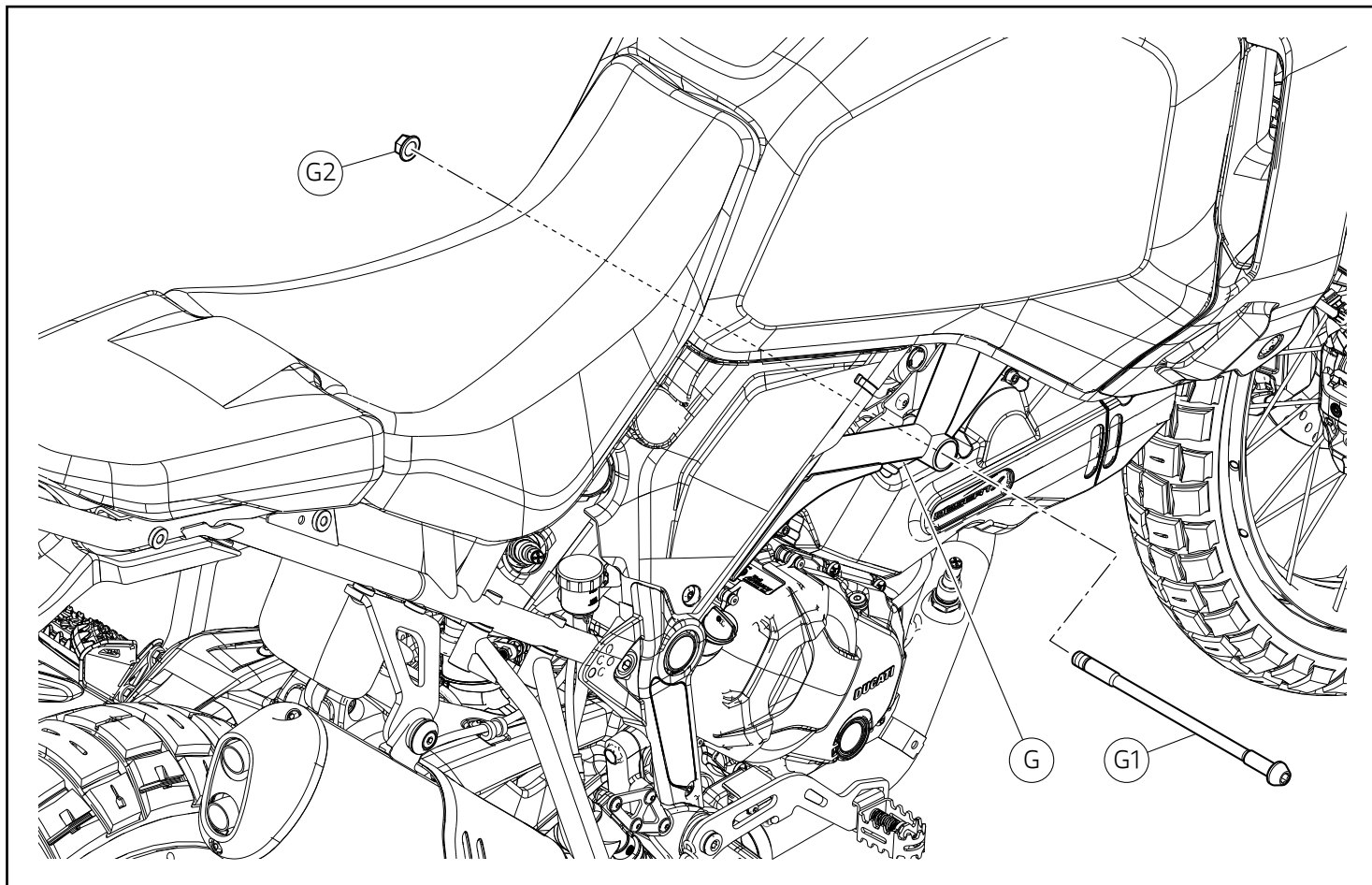
Operando dal lato destro del motoveicolo svitare e rimuovere la vite (E1). Rimuovere la staffa posteriore destra (E). Svitare e rimuovere la vite speciale (E2).

Remove no.2 ties (F) from the bracket (D). Loosen and remove no.2 screws (D1). Remove the LH rear bracket (D). Loosen no.2 screws (C1). Remove the front bracket (C).

Notes

Clean the threads of the 2 screws (C1) and the relevant nut threads from any residue of threadlocker.

Working on the RH side of the motorcycle, loosen and remove the screw (E1). Remove the RH rear bracket (E). Undo and remove the special screw (E2).



Smontaggio vite telaio motore

● Importante

Per la rimozione della vite speciale telaio (G1) occorre predisporre un sostegno per il motore. E' fondamentale che il motoveicolo risulti stabile anche nella parte anteriore.

Con apposita attrezzatura bloccare la ruota anteriore. Posizionare un supporto al di sotto del motoveicolo. Azionare il martinetto portandolo in appoggio, interponendo uno strato di materiale sufficientemente robusto tra il carter motore e il martinetto stesso.

Svitare e rimuovere il dado (G2). Sollevare il motoveicolo e sfilare la vite speciale telaio (G1) dal telaio (G).

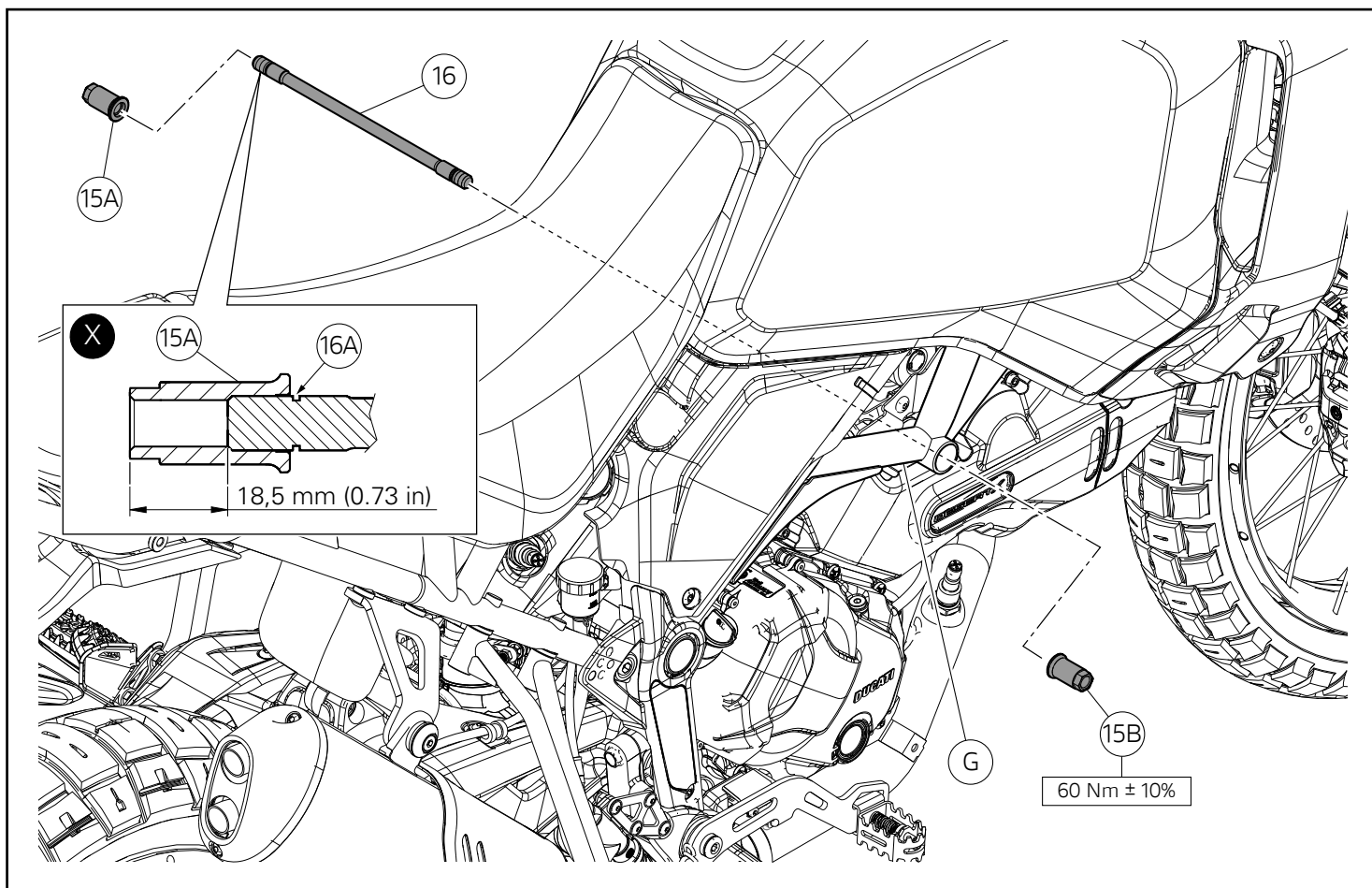
Removing the engine frame screw

● Important

To remove frame special screw (G1), provide a support for the engine. Also the front side of the motorcycle must be stable.

Lock the front wheel by means of suitable equipment. Place a support below the motorbike. Work the jack making it rest, placing a sufficiently-robust layer of material between the crankcase and the jack itself.

Loosen and remove nut (G2). Lift the motorcycle and slide the frame special screw (G1) out of the frame (G).



Montaggio componenti set

● Importante

Verificare, prima del montaggio, che tutti i componenti risultino puliti e in perfetto stato. Adottare tutte le precauzioni necessarie per evitare di danneggiare qualsiasi parte nella quale ci si trova ad operare.

Montaggio vite telaio motore

● Importante

Per l'installazione della vite speciale telaio (16) occorre predisporre un sostegno per il motore. E' fondamentale che il motoveicolo risulti stabile anche nella parte anteriore.

Applicare LOCTITE 601 sull'estremità filettata che presenta la gola di scarico (16A) della vite speciale (16). Avvitare il dado (15A) sulla vite speciale (16), posizionandolo alla quota indicata nel riquadro (X), prendendo come riferimento la presa di chiave del dado e l'estremità della vite speciale. Attendere la polimerizzazione della LOCTITE 601. Applicare GRASSO GADUS S2 V220 AD 2 nel sotto testa del dado (15A), sullo stelo e sull'estremità filettata della vite speciale (16). Introdurre la vite speciale (16) sul lato sinistro del telaio (G), portando a battuta il dado (15A). Applicare GRASSO GADUS S2 V220 AD 2 nel sotto testa del dado (15B). Impuntare il dado (15B) sulla vite speciale (16). Serrare il secondo dado (15B) alla coppia indicata, contrastando dal lato opposto il primo dado (15A). Abbassare e rimuovere il martinetto pneumatico.

Assembling the set components

● Important

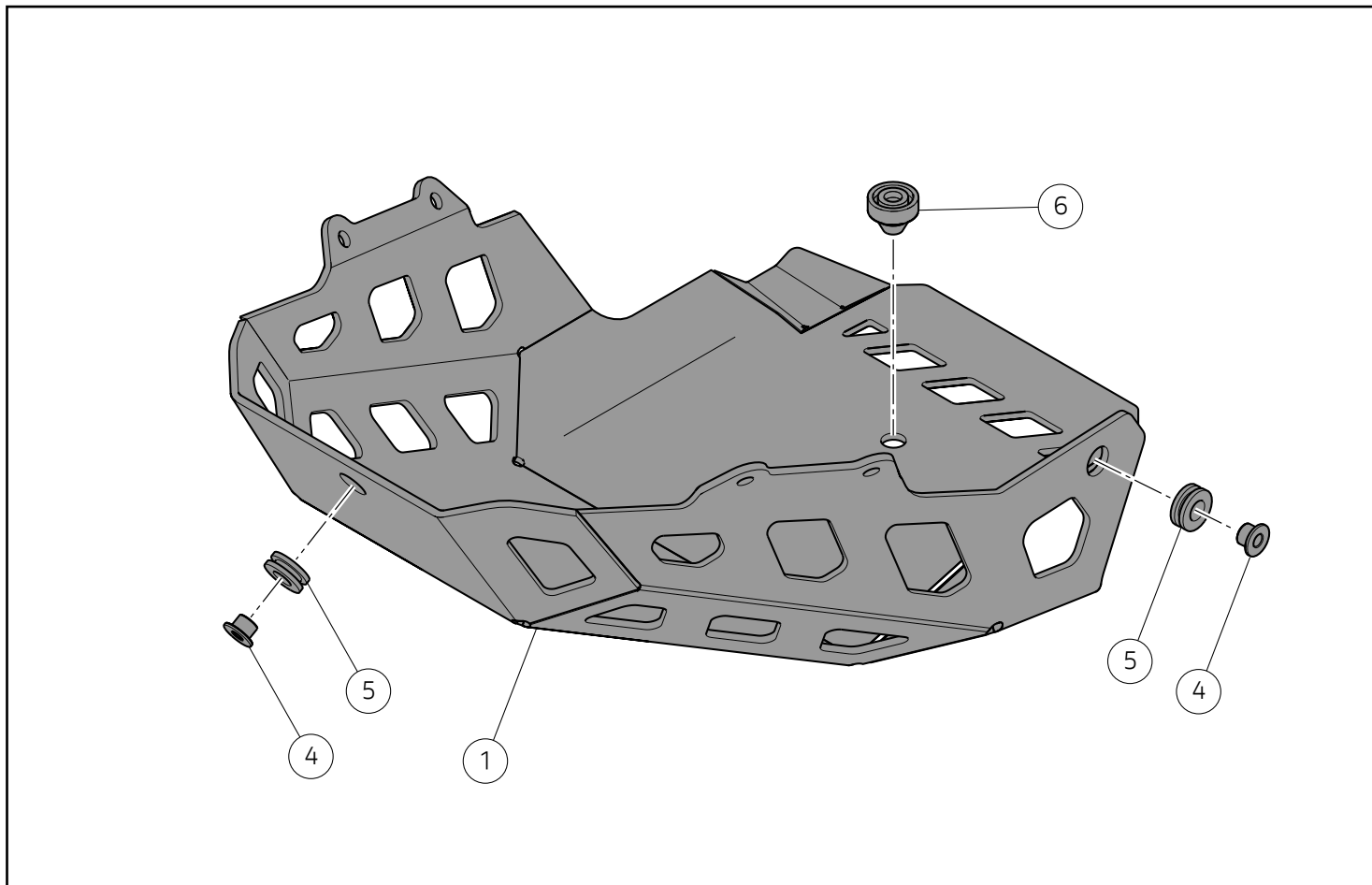
Before assembly, make sure that all parts are clean and in perfect conditions. Take all the necessary measures to avoid damaging any part you are working on.

Fitting the engine frame screw

● Important

To fit the frame special screw (16), provide a support for the engine. Also the front side of the motorcycle must be stable.

Apply LOCTITE 601 on the threaded end with exhaust groove (16A) of special screw (16). Screw nut (15A) on special screw (16), positioning it according to the value shown in box (X), taking the nut flat and the end of the special screw as a reference. Wait for LOCTITE 601 polymerisation. Apply GADUS S2 V220 AD 2 GREASE in the underhead of nut (15A), on the stem and threaded end of special screw (16). Insert special screw (16) on the LH side of frame (G), driving nut (15A) fully home. Smear the underhead of nut (15B) with GADUS S2 V220 AD 2 GREASE. Start nut (15B) on special screw (16). Tighten second nut (15B) to the specified torque while holding first nut (15A) on the opposite side. Lower and remove the pneumatic jack.

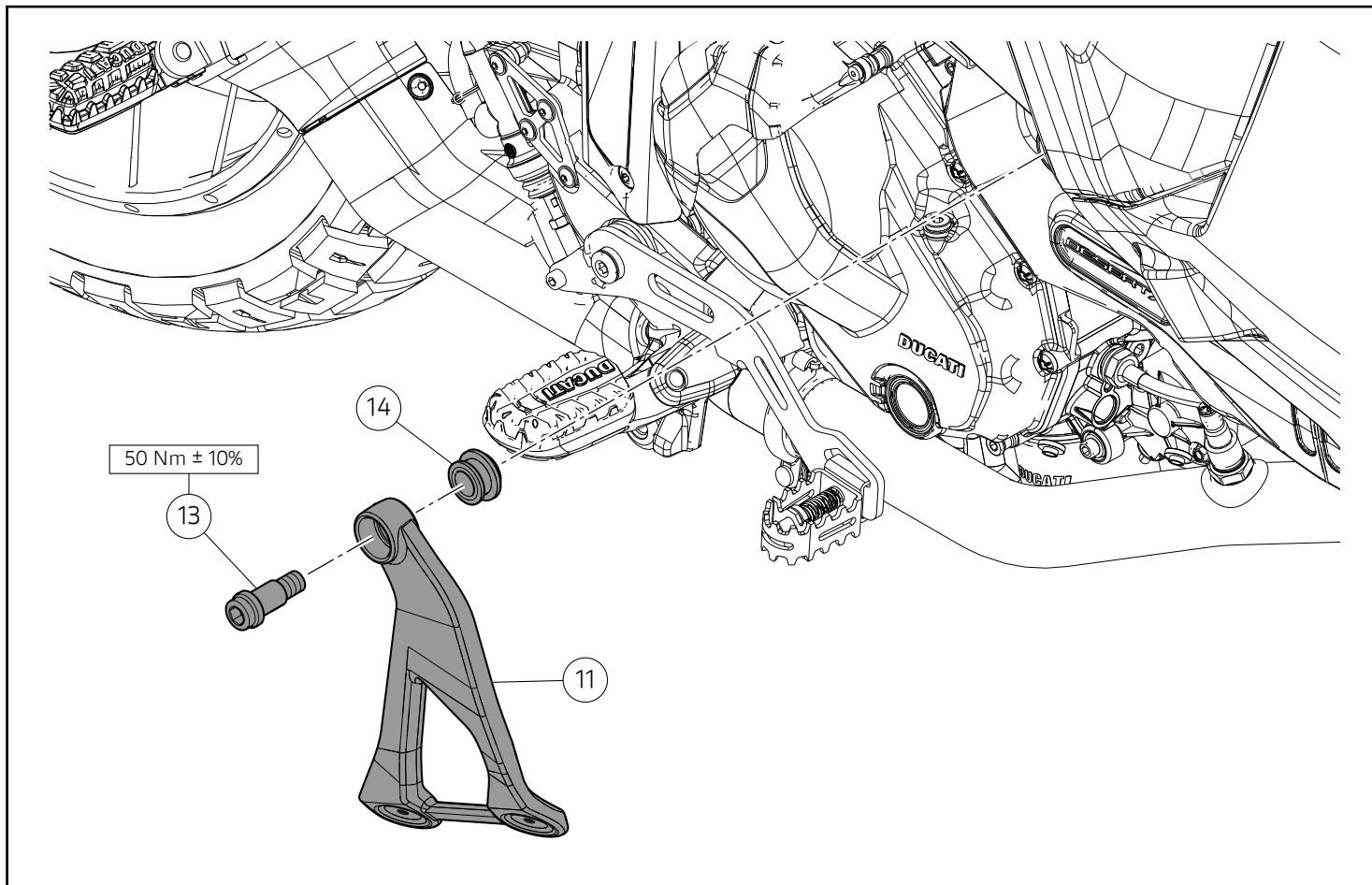


Premontaggio paracoppa

Inserire nel paracoppa (1) il tampone (6). Inserire i n.2 gommini antivibranti (5) e le n.2 distanziali (4).

Sump guard pre-assembly

Fit the buffer (6) in the sump guard (1). Fit no.2 vibration dampers (5) and no.2 spacers (4).

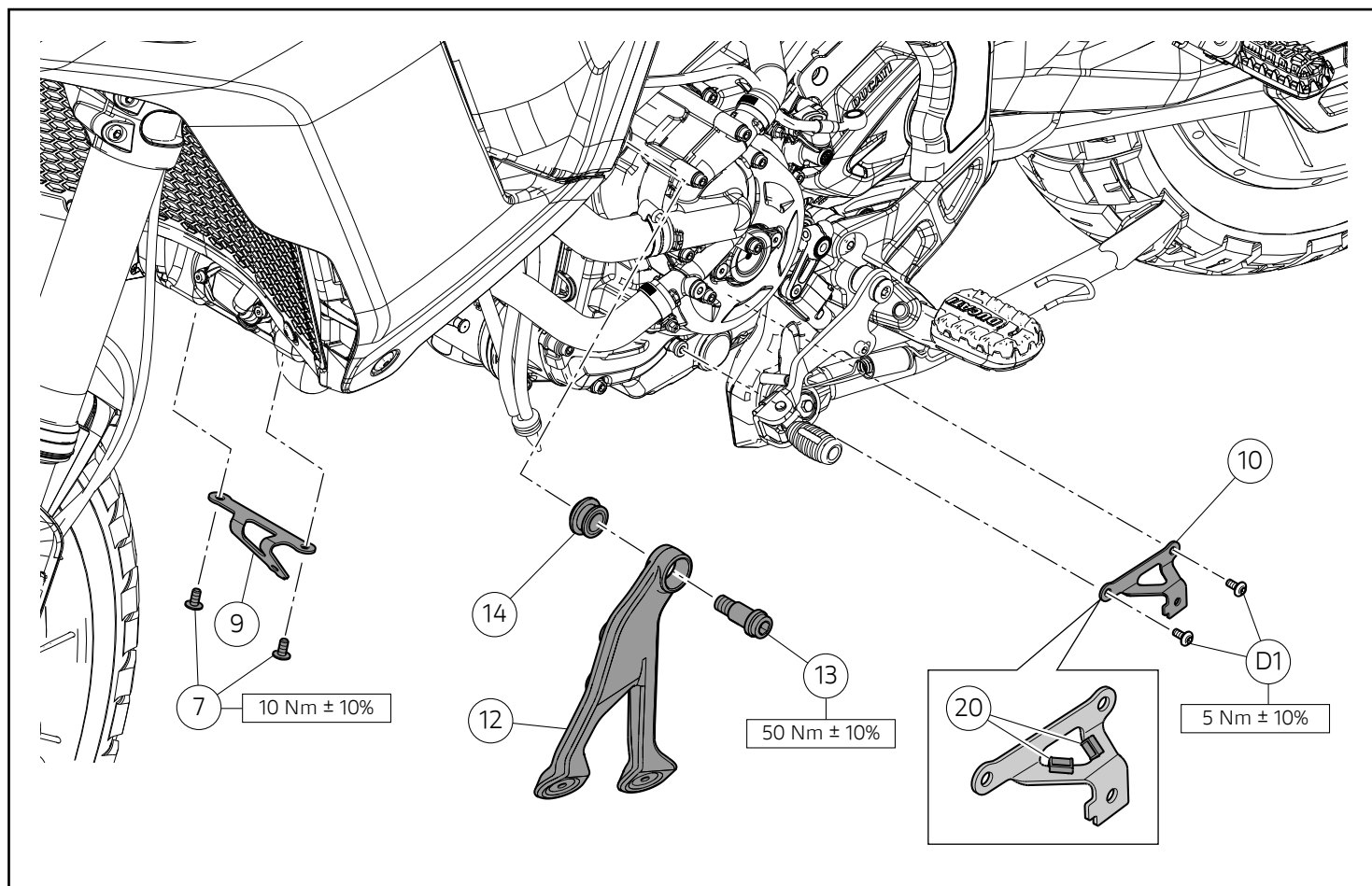


Montaggio staffe supporto paracoppa

Applicare GRASSO GADUS S2 V220 AD 2 sul filetto e nel sotto testa della vite (13). Applicare del silicone spray sulla vite (13) nella parte cilindrica non filettata. Impuntare il gommino antivibrante (14). Posizionare la staffa di supporto destra (11). Impuntare la vite (13). Serrare la vite (13) alla coppia indicata.

Fitting sump guard support brackets

Smear the thread and underhead of screw (13) with GADUS S2 V220 AD 2 GREASE. Spray silicone on the cylindrical non-threaded section of screw (13). Start the vibration damper (14). Fit the RH support bracket (11). Start screw (13). Tighten screw (13) to the specified torque.



Impuntare il gommino antivibrante (14). Posizionare la staffa di supporto sinistra (12). Applicare GRASSO GADUS S2 V220 AD 2 sul filetto e nel sotto testa della vite (13). Applicare del silicone spray sulla vite (13) nella parte cilindrica non filettata. Impuntare la vite (13). Serrare la vite (13) alla coppia indicata.

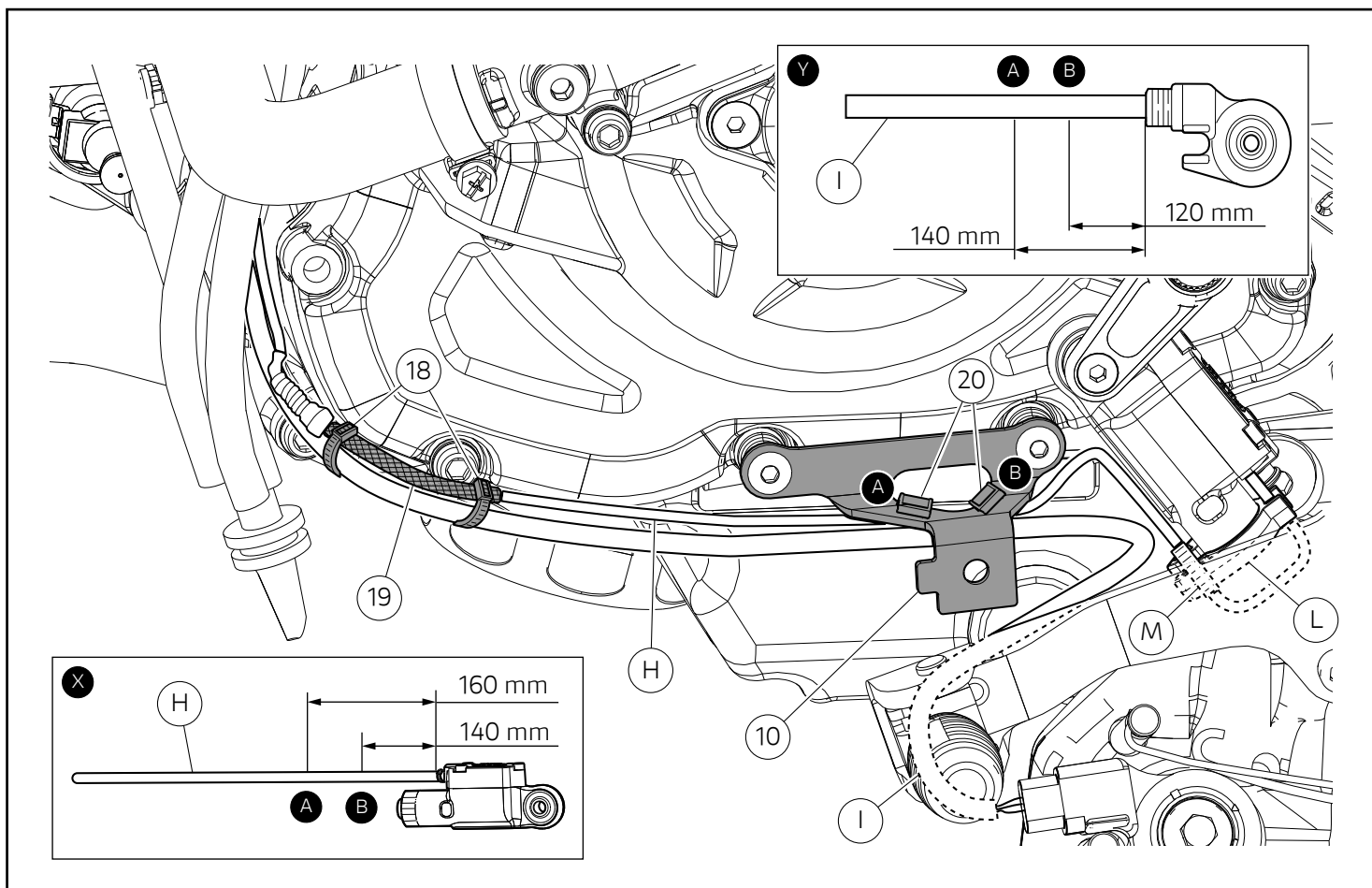
Posizionare la staffa anteriore (9). Impuntare le n.2 viti (7). Serrare le n.2 viti (7) alla coppia indicata.

Fissare all'interno della staffa di contenimento (10) le n.2 fascette (20). Posizionare la staffa di contenimento (10). Impuntare le n.2 viti (D1). Serrare le n.2 viti (D1) alla coppia indicata.

Start the vibration damper (14). Fit the LH support bracket (12). Smear the thread and underhead of screw (13) with GADUS S2 V220 AD 2 GREASE. Spray silicone on the cylindrical non-threaded section of screw (13). Start screw (13). Tighten screw (13) to the specified torque.

Fit the front bracket (9). Start no.2 screws (7). Tighten no.2 screws (7) to the specified torque.

Fasten no.2 ties (20) inside the guide bracket (10). Fit the guide bracket (10). Start no.2 screws (D1). Tighten the no.2 screws (D1) to the specified torque.



Layout cablaggi

Rimuovere la fascette (M). Rimuovere il passacavo DQS (L).

Rispettando le misure, indicate nelle figure (X) e (Y) dai punti (A) e (B), vincolare il cablaggio quick shift (H) assieme al cablaggio sensore cavalletto (I) alla staffa di contenimento (10) tramite le n.2 fascette (20).



Note

Le misure, indicate nelle figure (X) e (Y), sono da attribuire a cablaggio completamente disteso.

Ripristinare il passacavo DQS (L). Ripristinare la fascetta (M).

Inserire, come mostrato in figura, la calza di protezione (19) al cablaggio quick shift (H). Fissare la calza di protezione (19) vincolando assieme il cablaggio quick shift (H) e sensore cavalletto (I) tramite le n.2 fascette (18).



Importante

Verificare, prima del montaggio del paracoppa, che i cablaggi non siano a contatto con la staffa (10) e la vite di fissaggio e che non siano eccessivamente tensionati.

Wiring layout

Remove the ties (M). Remove the DQS cable ring (L).

Following the measurements in figures (X) and (Y) from points (A) and (B), use no.2 ties (20) to fasten the Quick Shift wiring (H) and the stand sensor wiring (I) to the guide bracket (10).



Notes

The measurements in figures (X) and (Y) refer to a completely extended wiring.

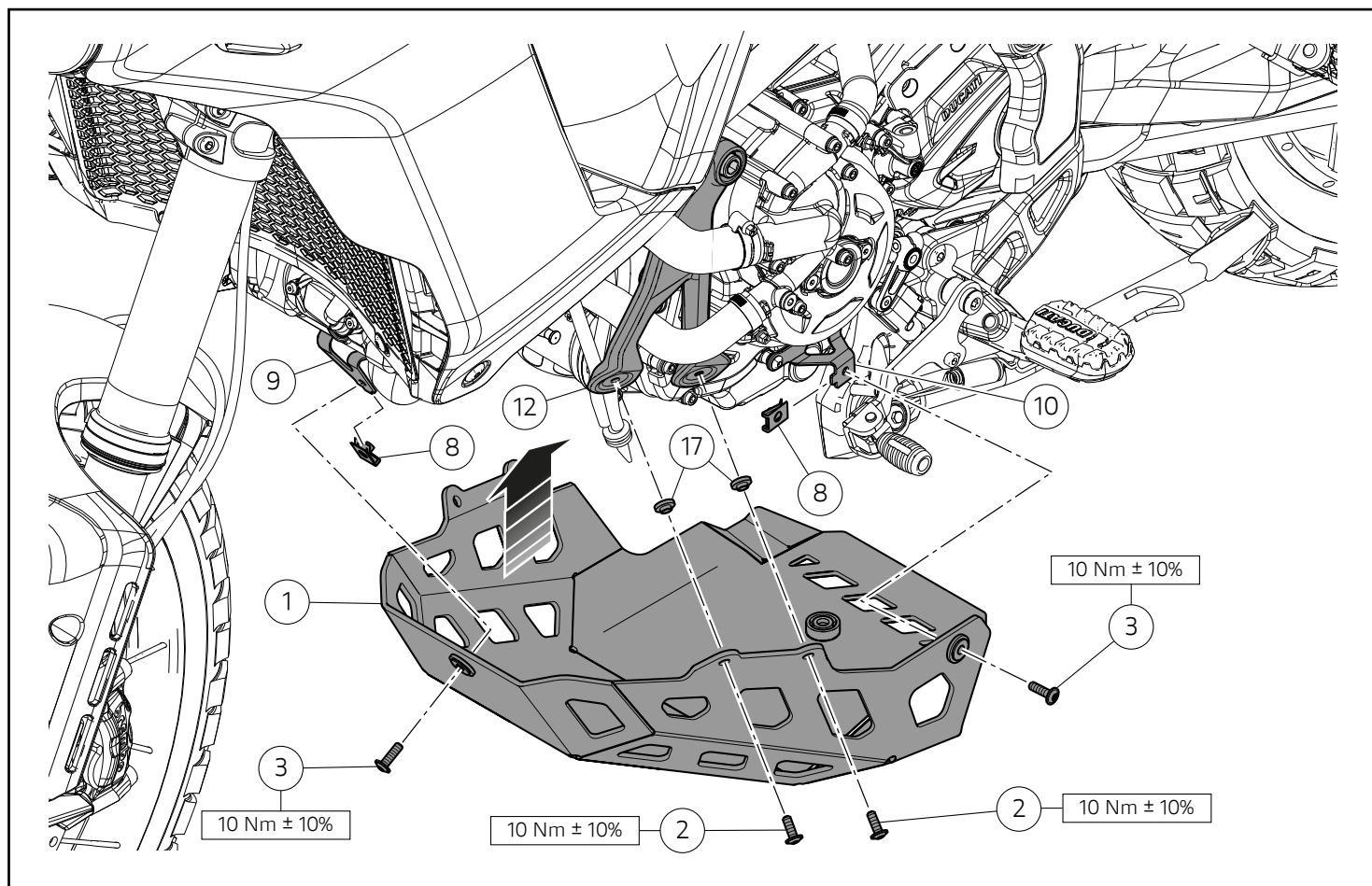
Refit the DQS cable ring (L). Refit the tie (M).

Fit the protective sleeve (19) on the Quick Shift wiring (H) as shown in the figure. Use no.2 ties (18) to secure the protective sleeve (19) and fasten the Quick Shift wiring (H) together with the stand sensor wiring (I).



Important

Before fitting the sump guard, make sure that the wirings do not come into contact with the bracket (10) and the fixing screw and that they are not too taut.



Montaggio paracoppa

Impuntare i n.2 fissaggi rapidi (8) nelle staffe (9) e (10). Impuntare i n.2 distanziali (17) alla staffa supporto sinistra (12). Posizionare il paracoppa (1) al motoveicolo.

Impuntare le n.2 viti (2). Stringere, ma non serrare le n.2 viti (2). Ripetere l'operazione dal lato destro del motoveicolo.

Applicare LOCTITE 243 sul filetto delle n.2 viti (3). Impuntare le n.2 viti (3). Serrare le n.2 viti (3) alla coppia indicata. Serrare le n.4 viti (2) alla coppia indicata.

Sump guard assembly

Fit no.2 quick fasteners (8) on brackets (9) and (10). Fit no.2 spacers (17) on the LH support bracket (12). Fit the sump guard (1) on the motorcycle.

Start no.2 screws (2). Screw, without tightening, no.2 screws (2). Repeat the same procedure on the right side of the motorcycle.

Apply LOCTITE 243 on the thread of no. 2 screws (3). Start no.2 screws (3). Tighten no.2 screws (3) to the specified torque. Tighten no.4 screws (2) to the specified torque.

レース専用部品 ご注文書

ご注文商品

1	P/N	商品名
2	P/N	商品名
3	P/N	商品名
4	P/N	商品名
5	P/N	商品名

お客様ご記入欄

私は上記レース専用部品を下記車両に装着し、サーキット走行のみに利用し、一般公道には利用しません。

車台番号 ZDM	モデル名
お客様署名	ご注文日

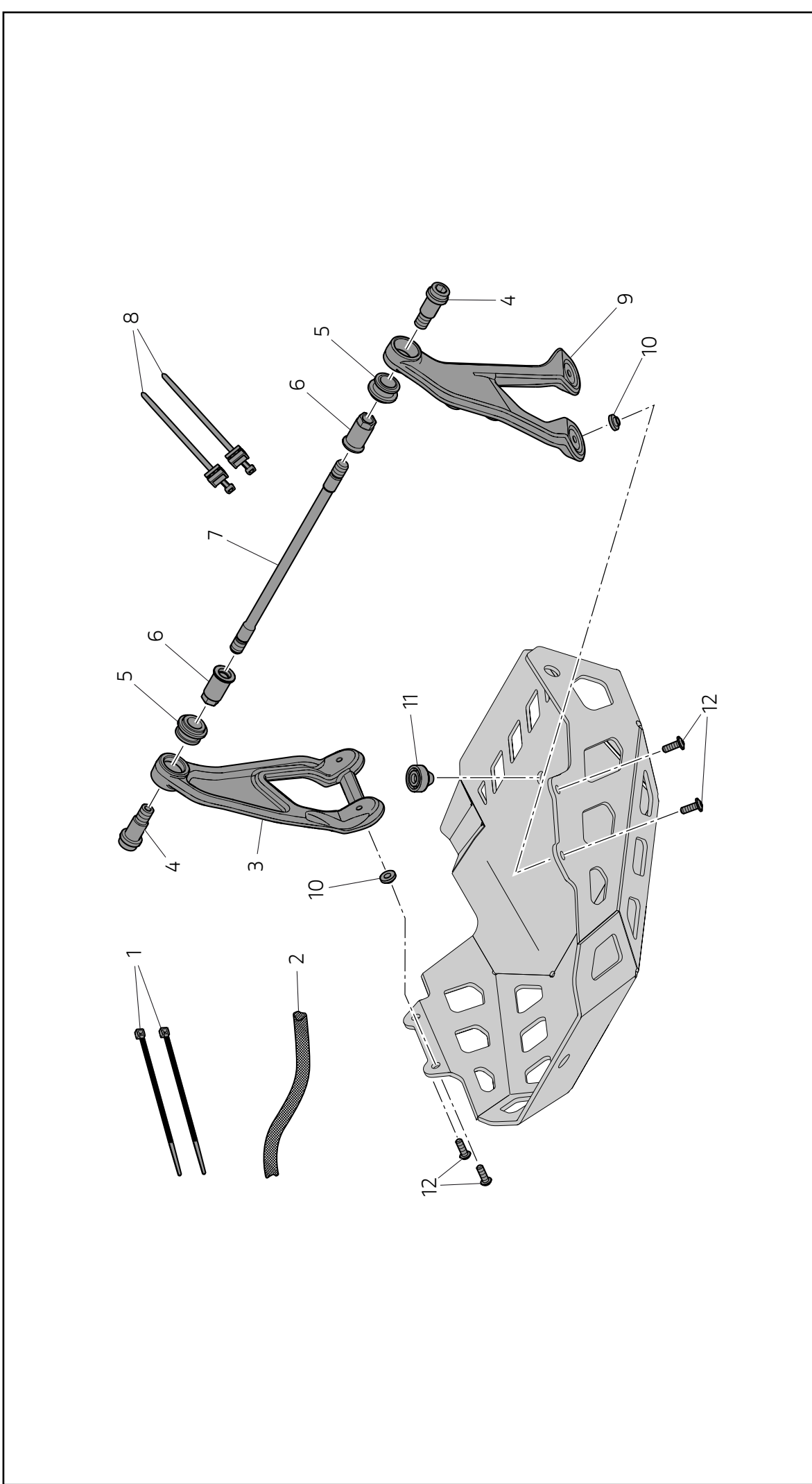
ドウカティ正規ネットワーク店記入欄

お客様に上記レース専用部品を販売し、レース専用部品のご利用方法を説明いたしました。

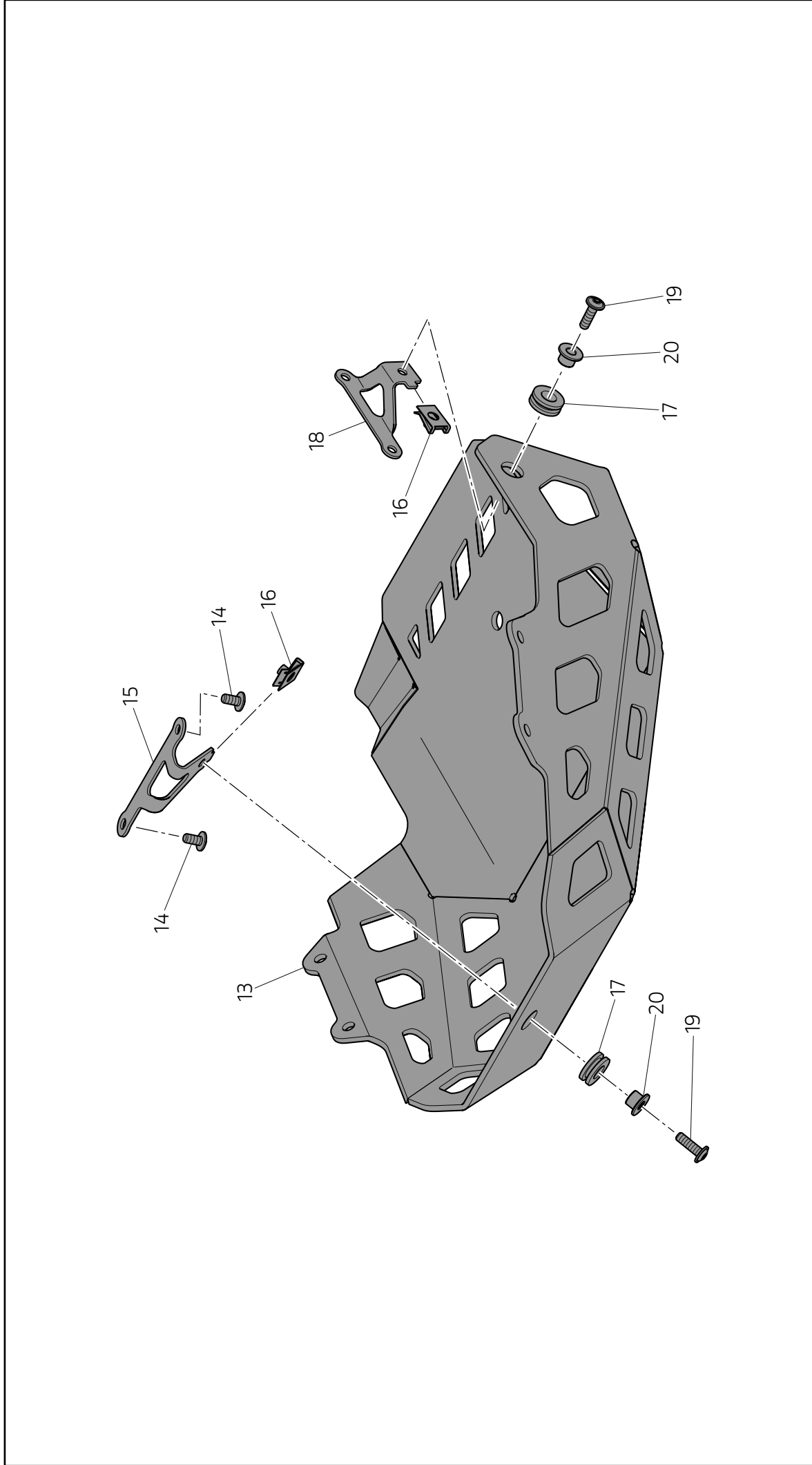
販売店署名	販売日	年	月	日
-------	-----	---	---	---

販売店様へお願い

- 上記ご記入の上、弊社アフターセールス部までFAXしてください。FAX : 03 - 6692 - 1317
- 取り付け車両 1台に 1枚でご使用ください。



Pos.	Cod.	Nome	Name	Nom	Name	Nome	名称	Nombre	名称	Q.ty
1	74140381A	Fascetta nylon	Nylon tie	Collier serre-flex en nylon	Nylonschelle	Braçadeira de nylon	尼龙扎带	Abrazadera nylon	ナイロンクランプ	2
2	4601181A	Guaina	Sheath	Gaine	Ummantelung	Bainha	保护套	Funda	シース	1
3	8301A511AB	Staffa supporto destra	RH support bracket	Étrier support droit	Stützbügel, rechts	Suporte direito	右支撑托架	Sostén de soporte derecho	右ブラケットマウント	1
4	7791A011AA	Vite speciale TCEI M12	Special TCEI M12 screw	Vis spéciale TCHC M12	Spezial-Innensechskantschraube M12	Parafuso especial de cabeça cilíndrica com sextavado interno M12	专用螺钉 TCEI M12	Tornillo especial TCEI M12	専用スクリュー TCEI M12	2
5	76414181A	Gommino antivibrante	Vibration damper	Plot antivibratoire	Schwingungsdämpfergummi	Borracha antivibrações	减震圈	Junta antivibrante	耐震ラバー	2
6	75011851AA	Dado speciale	Special nut	Écrou spécial	Spezialmutter	Porca especial	专用螺母	Tuerca especial	専用ナット	2
7	7791A161AA	Vite telaio-motore	Frame-engine screw	Vis cadre-moteur	Schraube Rahmen-Motor	Parafuso para chassi-motor	发动机架螺钉	Tornillo bastidor-motor	フレーム/エンジンスクリュー	1
8	75840801A	Fascetta hellermann	Hellermann tie	Collier serre-flex hellermann	Hellermann-Schelle	Braçadeira hellermann	海勒曼扎带	Abrazadera hellerman	Hellermann クランプ	2
9	8301A501AB	Staffa supporto sinistra	LH support bracket	Étrier support gauche	Stützbügel, links	Suporte esquerdo	左支撑托架	Sostén de soporte izquierdo	左ブラケットマウント	1
10	71614371A	Distanziale con collare	Spacer with collar	Entretoise à colerette	Distanzstück mit Bund	Espaçador com colar	带环垫片	Separador con collar	カラー付きスペーサー	4
11	86611001B	Tampone	Buffer	Tampon	Puffer	Tampão	缓冲器	Tapón	パッド	1



Pos. Cod.	Nome	Name	Nom	Name	Nome	名称	Nombre	名称	Q.ty
12	Vite TBEIF M6x18	TBEIF screw M6x18	Vis TBHCF M6x18	Linsenkopfschraube mit Innensechskant und Flansch M6x18	Parafuso de cabeça abaulada flangeada com sextavado interno M6x18	TBEIF 螺钉 M6x18	Tornillo TBEIF M6x18	スクリュー TBEIF M6x18	4
13	Protezione motore	Engine protection	Protection moteur	Motorschutz	Proteção do motor	发动机保护装置	Protección del motor	エンジンプロテクション	1
14	Vite TBEIF M6x12	TBEIF screw M6x12	Vis TBHCF M6x12	Linsenkopfschraube mit Innensechskant und Flansch M6x12	Parafuso de cabeça abaulada flangeada com sextavado interno M6x12	TBEIF 螺钉 M6x12	Tornillo TBEIF M6x12	スクリュー TBEIF M6x12	2
15	Staffa anteriore	Front bracket	Bride avant	Vorderer Bügel	Suporte dianteiro	前托架	Soporte delantero	フロントブラケット	1
16	Fissaggio rapido M6	Quick-release M6	Raccord rapide M6	Schnellbefestigung M6	Fixação rápida M6	快速固定装置 M6	Fijación rápida M6	クイックリリース M6	2
17	Gommino antivibrante	Vibration damper	Plot antivibratoire	Schwingungsdämpfergummi	Borracha antivibrações	减震圈	Junta antivibrante	耐震ラバー	2
18	Staffa contenimento	Guide bracket	Bride guidage	Haltebügel	Suporte de contenção	容纳托架	Sostén guía cadena	取り付け用ブラケット	1
19	Vite TBEIF M6x20	TBEIF screw M6x20	Vis TBHCF M6x20	Linsenkopfschraube mit Innensechskant und Flansch M6x20	Parafuso de cabeça abaulada flangeada com sextavado interno M6x20	TBEIF 螺钉 M6x20	Tornillo TBEIF M6x20	スクリュー TBEIF M6x20	2
20	Distanziale	Spacer	Entretoise	Distanzstück	Espaçador	垫片	Separador	スペーサー	2