

Set protezioni pompa acqua - 96781861AA**Water pump protection set - 96781861AA****Simbologia**

Per una lettura rapida e razionale sono stati impiegati simboli che evidenziano situazioni di massima attenzione, consigli pratici o semplici informazioni. Prestare molta attenzione al significato dei simboli, in quanto la loro funzione è quella di non dovere ripetere concetti tecnici o avvertenze di sicurezza. Sono da considerare, quindi, dei veri e propri "promemoria". Consultare questa pagina ogni volta che sorgessero dubbi sul loro significato.

**Attenzione**

La non osservanza delle istruzioni riportate può creare una situazione di pericolo e causare gravi lesioni personali e anche la morte.

**Importante**

Indica la possibilità di arrecare danno al veicolo e/o ai suoi componenti se le istruzioni riportate non vengono eseguite.

**Note**

Fornisce utili informazioni sull'operazione in corso.

Riferimenti

I particolari evidenziati in grigio e riferimento numerico (Es. ①) rappresentano l'accessorio da installare e gli eventuali componenti di montaggio forniti a set.

I particolari con riferimento alfabetico (Es. Ⓐ) rappresentano i componenti originali presenti sul motoveicolo.

Tutte le indicazioni destro o sinistro si riferiscono al senso di marcia del motociclo.

Avvertenze generali**Attenzione**

Le operazioni riportate nelle pagine seguenti devono essere eseguite da un tecnico specializzato o da un'officina autorizzata Ducati.

**Attenzione**

Le operazioni riportate nelle pagine seguenti se non eseguite a regola d'arte possono pregiudicare la sicurezza del pilota.

**Note**

Documentazione necessaria per eseguire il montaggio del Set è il Manuale Officina, relativo al modello di moto in vostro possesso.

**Note**

Nel caso fosse necessaria la sostituzione di un componente del set consultare la tavola ricambi allegata.

Symbols

To allow quick and easy consultation, this manual uses graphic symbols to highlight situations in which maximum care is required, as well as practical advice or information. Pay attention to the meaning of the symbols since they serve to avoid repeating technical concepts or safety warnings throughout the text. The symbols should therefore be seen as real "reminders". Please refer to this page whenever in doubt as to their meaning.

**Warning**

Failure to comply with these instructions may put you at risk and lead to severe injury or even death.

**Important**

Failure to comply with these instructions may lead to serious damage to the motorcycle and/or its components.

**Notes**

It provides useful information about the current operation.

References

The parts highlighted in grey and with a reference number (e.g. ①) represent the accessory to be installed and any assembly components supplied with the set.

The parts with alphabetic reference (e.g. Ⓐ) represent the original components present on the motorcycle.

All left and right indications are referred to the motorcycle direction of travel (forward riding position).

General notes**Warning**

The operations listed in the following pages must be carried out by a specialised technician or by a Ducati authorised service centre.

**Warning**

Carefully perform the operations on the following pages since they might negatively affect rider safety.

**Notes**

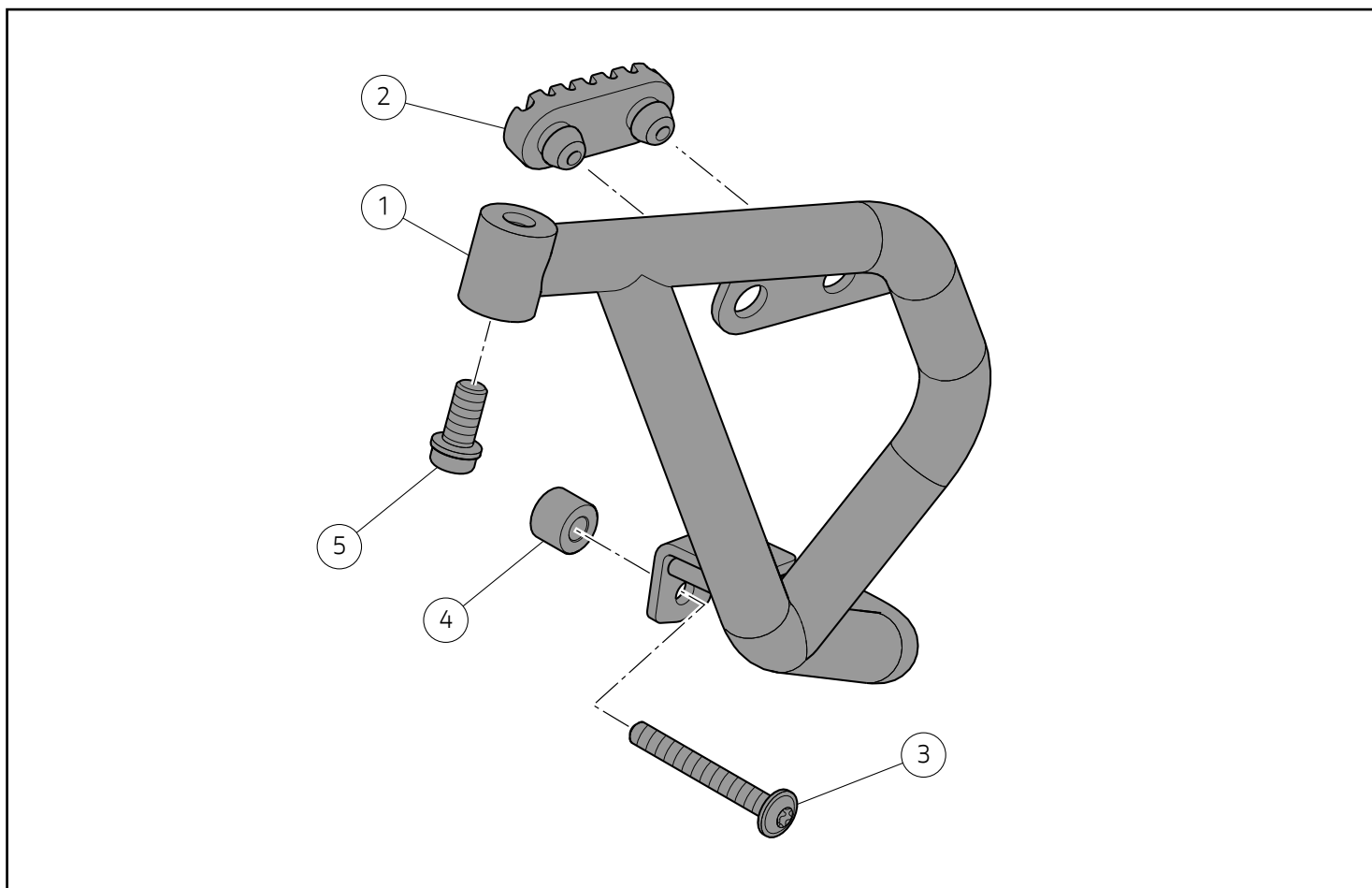
The Workshop Manual specific for your bike model is the documentation required to assemble the set.

**Notes**

If a set component needs to be replaced, refer to the attached spare parts table.

**Warning**

Operating, servicing and maintaining a passenger vehicle or off-highway motor vehicle can expose you to chemicals including engine exhaust, carbon monoxide, phthalates, and lead, which are known to the State of California to cause cancer and birth defects or other reproductive harm. To minimize exposure, avoid breathing exhaust, do not idle the engine except as necessary, service your vehicle in a well-ventilated area and wear gloves or wash your hands frequently when servicing your vehicle. For more information go to www.P65Warnings.ca.gov/passenger-vehicle.



● Importante

I componenti del set possono essere soggetti ad aggiornamenti; consultare il DCS (Dealer Communication System) per avere informazioni sempre aggiornate.

⚠ Attenzione

Il set protezione pompa acqua è da abbinare al set protezioni laterali.

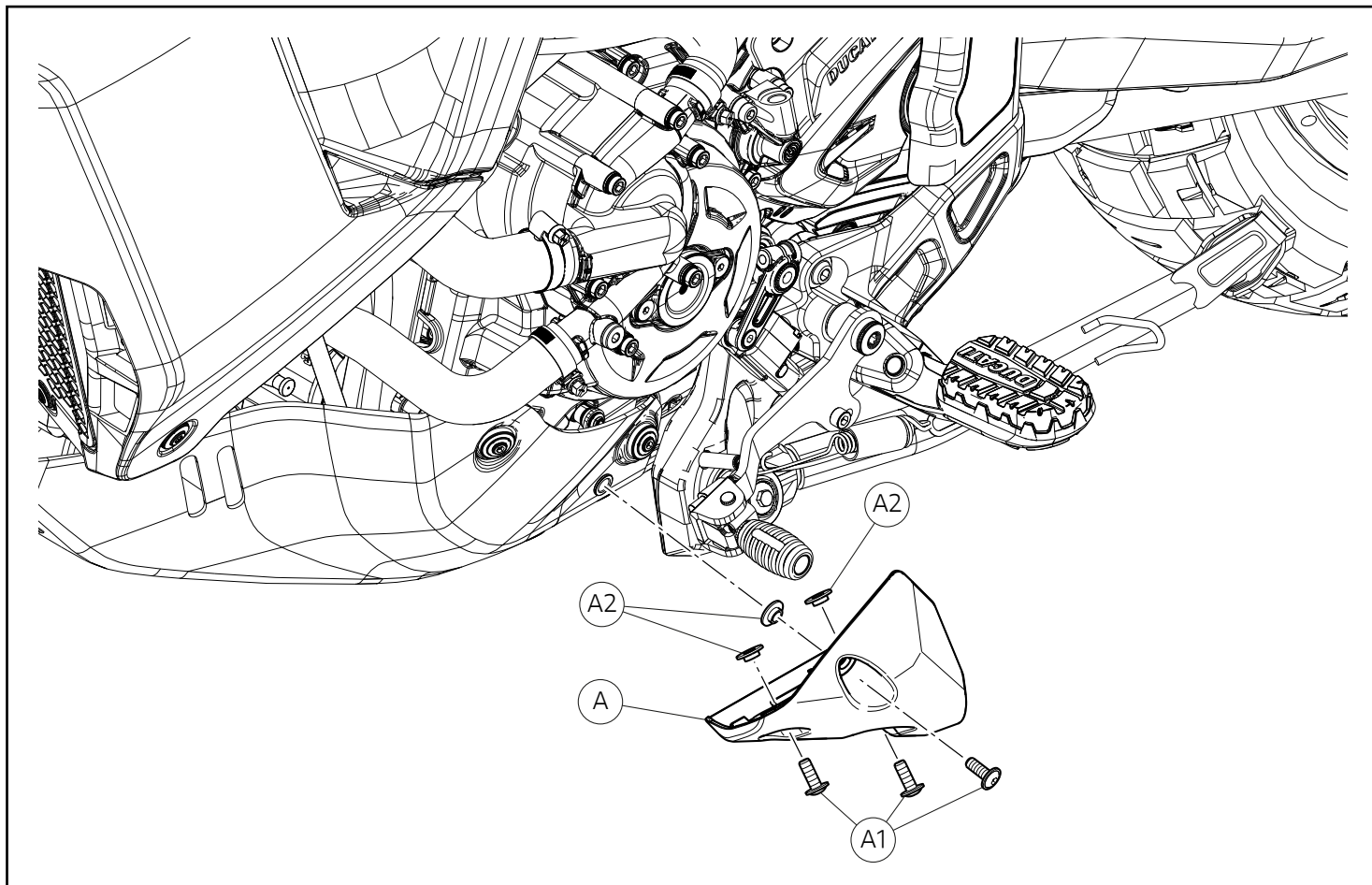
● Important

Set components may be subject to upgrades; refer to the DCS (Dealer Communication System) for updated information.

⚠ Warning

The water pump protection set is to be matched to the side protection kit.

Pos.	Denominazione	Name
1	Protezione pompa acqua	Water pump protection
2	Tampone	Buffer
3	Vite TBTIF M6x50	TBTIF screw M6x50
4	Distanziale	Spacer
5	Vite TCEI M8x16	TCEI screw M8x16



Smontaggio componenti originali

Smontaggio protezione cavalletto

Svitare e rimuovere le n.3 viti (A1) di fissaggio protezione cavalletto (A). Rimuovere la protezione cavalletto (A). Recuperare i n.3 distanziali (A2).



Note

Eeguire la pulizia dei filetti madreviti da eventuali residui di frenafili.

Removing the original components

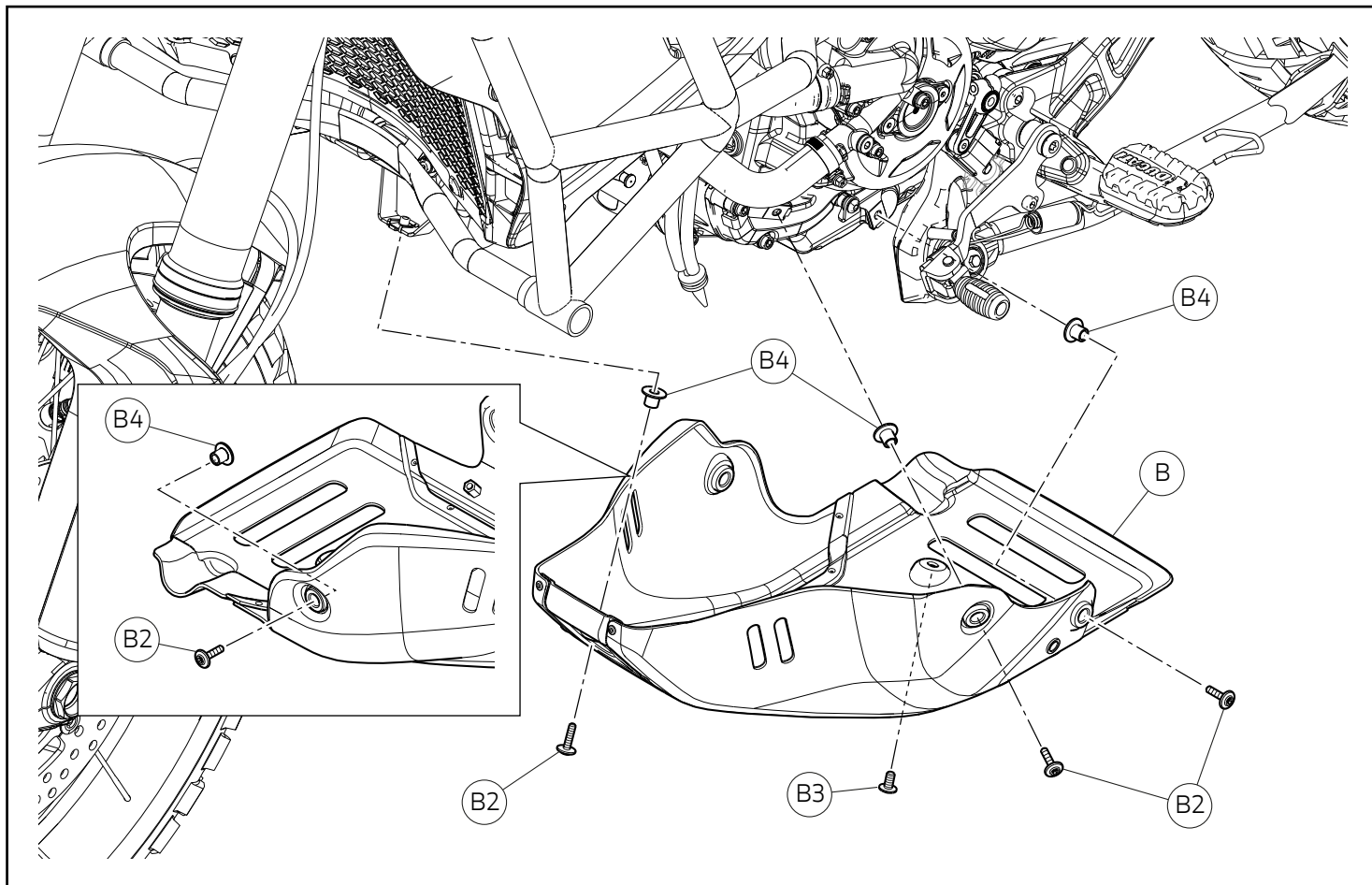
Removing the stand guard

Loosen and remove no.3 screws (A1) fastening the stand guard (A). Remove the stand guard (A). Collect no.3 spacers (A2).



Notes

Clean the nut thread threading from any threadlocker residues.

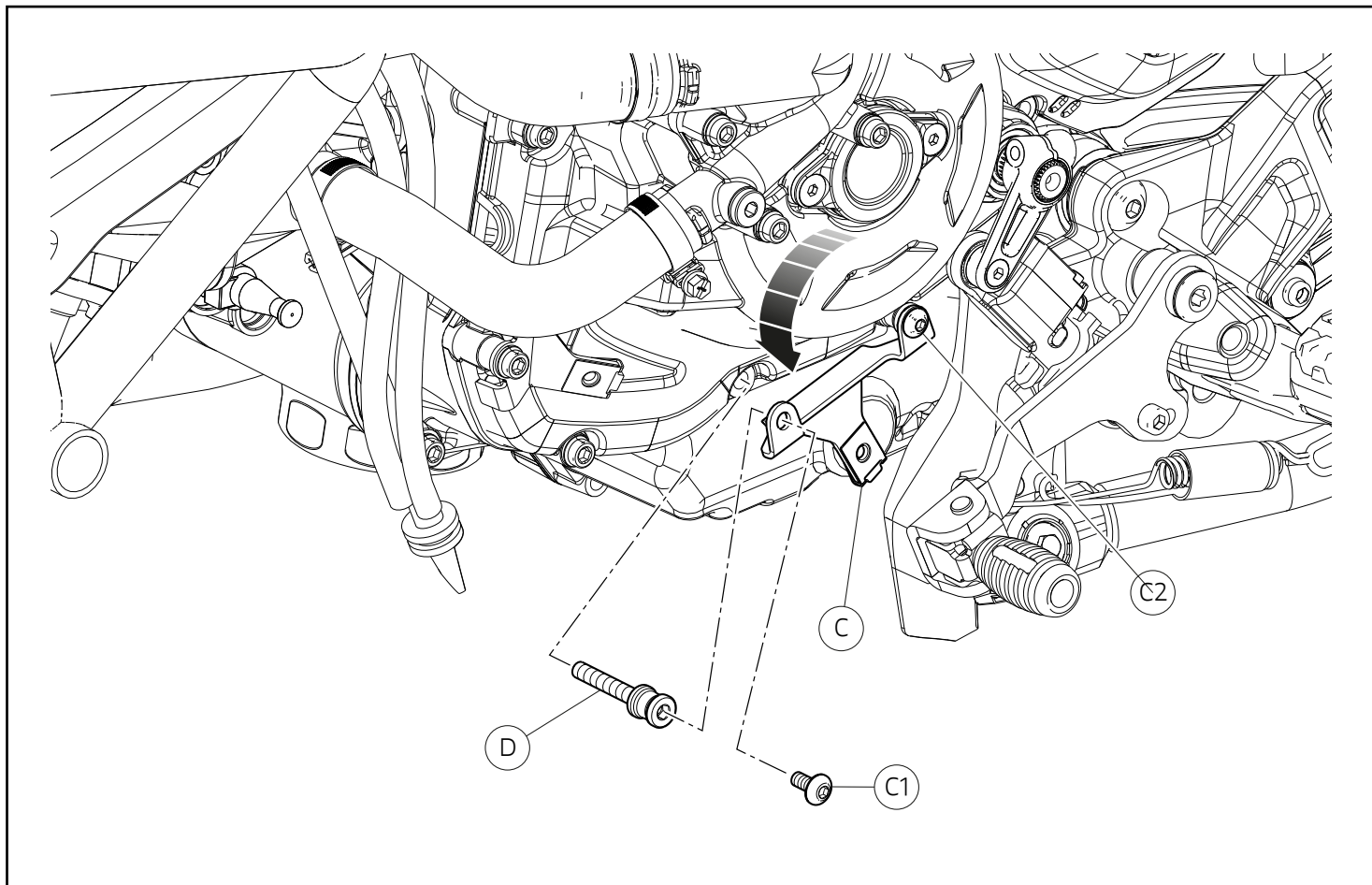


Smontaggio paracoppa

Svitare e rimuovere le n.4 viti (B2). Svitare e rimuovere la vite (B3).
Rimuovere il paracoppa (B). Recuperare i n.4 distanziali (B4)

Disassembling the sump guard

Loosen and remove no.4 screws (B2). Loosen and remove screw (B3).
Remove the sump guard (B). Collect no.4 spacers (B4).

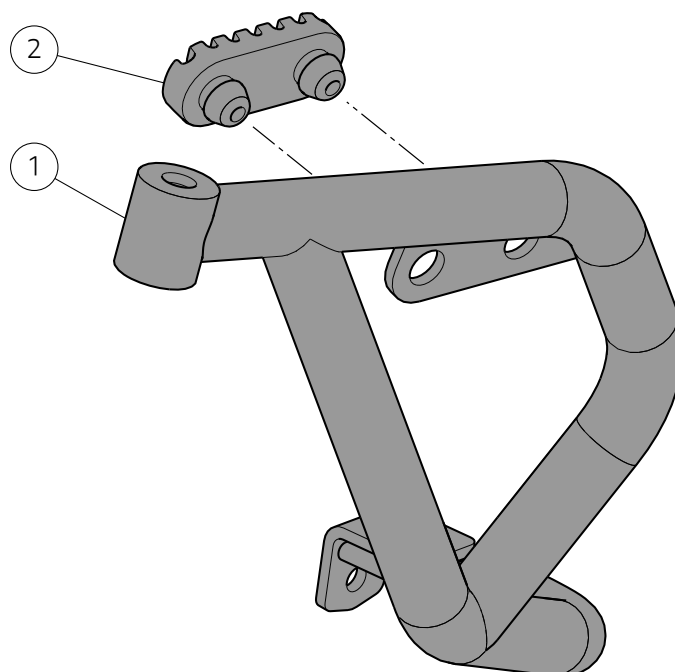


Smontaggio staffa paracoppa

Svitare e rimuovere la vite (C1). Allentare la vite (C2). Scostare verso il basso la staffa paracoppa (C). Svitare e rimuovere la vite speciale (D).

Removing the sump guard bracket

Loosen and remove screw (C1). Loosen screw (C2). Move the sump guard bracket (C) downwards. Undo and remove the special screw (D).



Montaggio componenti set

● Importante

Verificare, prima del montaggio, che tutti i componenti risultino puliti e in perfetto stato. Adottare tutte le precauzioni necessarie per evitare di danneggiare qualsiasi parte nella quale ci si trova ad operare.

Premontaggio protezione pompa acqua

Inserire il tampone (2) nella protezione pompa acqua (1) come mostrato in figura.

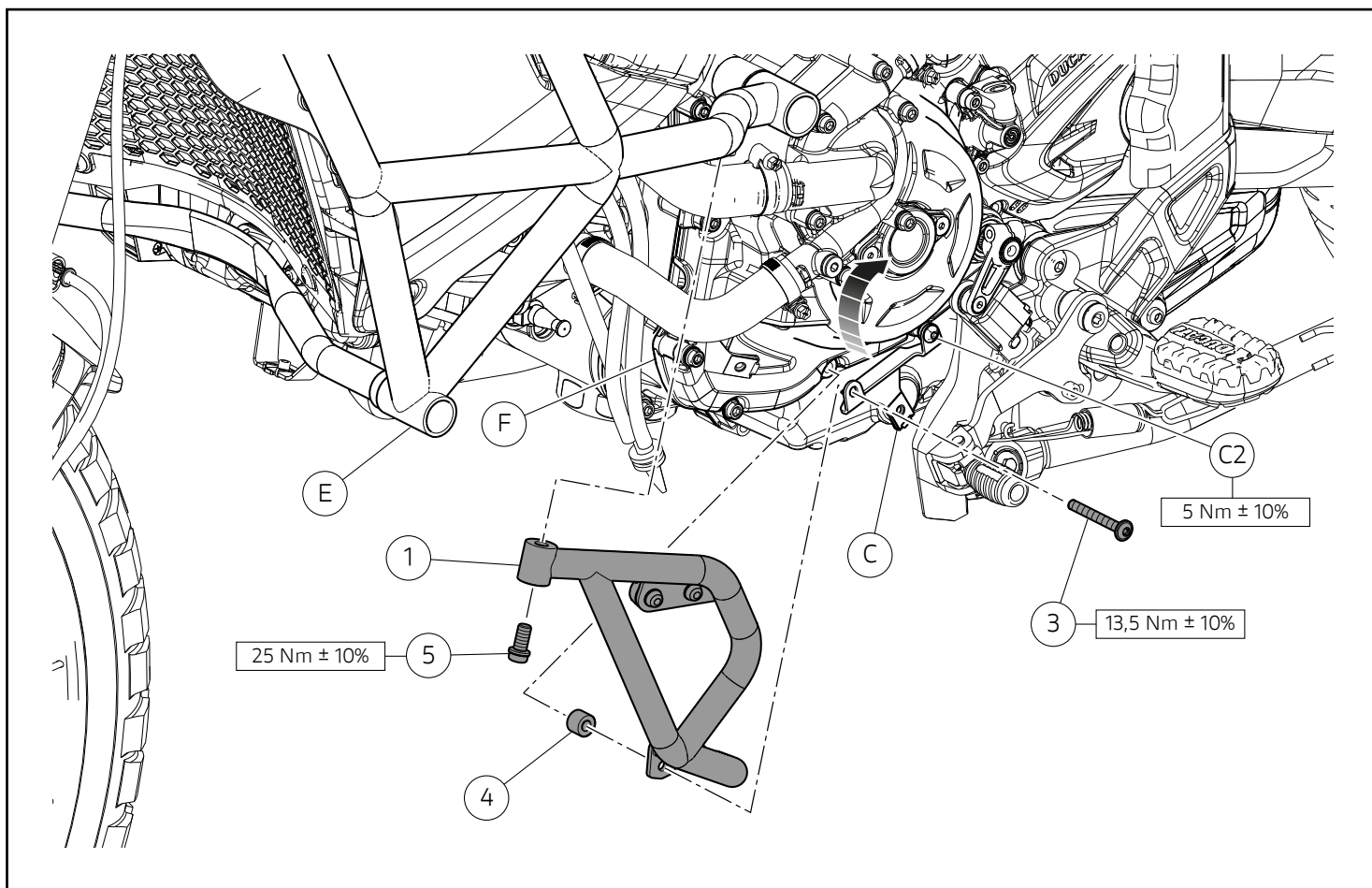
Assembling the set components

● Important

Before assembly, make sure that all parts are clean and in perfect conditions. Take all the necessary measures to avoid damaging any part you are working on.

Pre-assembling the water pump protection

Install pad (2) on water pump protection (1) as shown in the figure.



Montaggio protezione pompa acqua

Impuntare il distanziale (4) al coperchio frizione (F).

Posizionare la protezione pompa acqua (1) sul coperchio frizione (F).

Sollevare e ripristinare la posizione della staffa paracoppa (C) come mostrato in figura. Stringere, ma non serrare, la vite (C2).

Impuntare la vite (3) sulla protezione pompa acqua (1). Stringere, ma non serrare, la vite (3).

Applicare LOCTITE 243 sul filetto della vite (5). Impuntare la vite (5). Stringere, ma non serrare, la vite (5).

Serrare la vite (3) e la vite (5) e la vite (C2) alla coppia indicata.

Assembling water pump protection

Start spacer (4) on clutch cover (F).

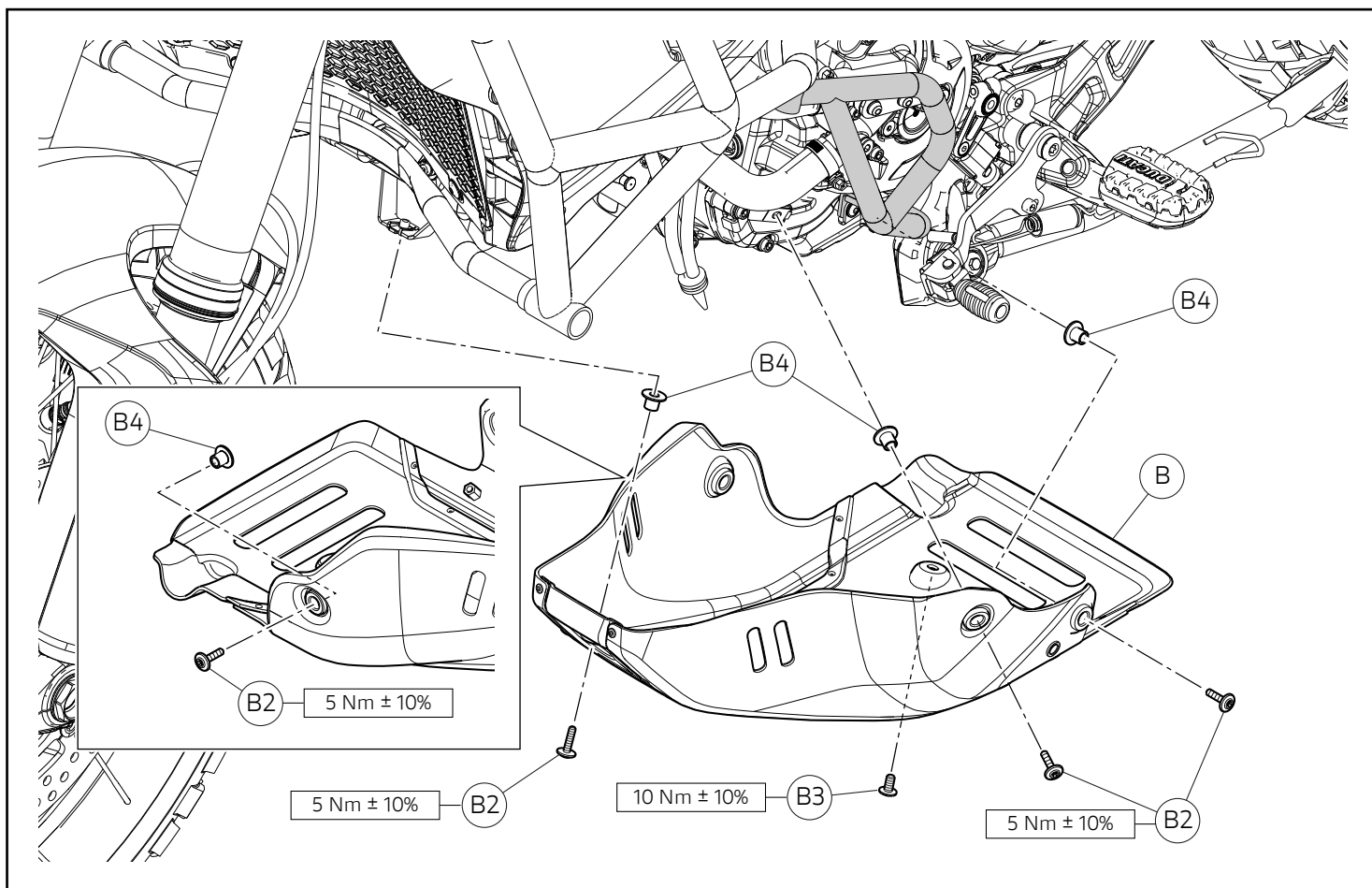
Position water pump protection (1) on clutch cover (F).

Lift and put back in place the sump guard bracket (C) as shown in the figure. Start but do not tighten screw (C2).

Start screw (3) on water pump protection (1). Start but do not tighten screw (3).

Apply LOCTITE 243 on screw thread (5). Start screw (5). Start but do not tighten screw (5).

Tighten screw (3), screw (5) and screw (C2) to the specified torque.



Montaggio paracoppa

Impuntare i n.4 distanziali (B4) al paracoppa (B).

Posizionare il paracoppa (B) al motoveicolo. Impuntare le n.4 viti (B2). Serrare le n.4 viti (B2) alla coppia indicata.

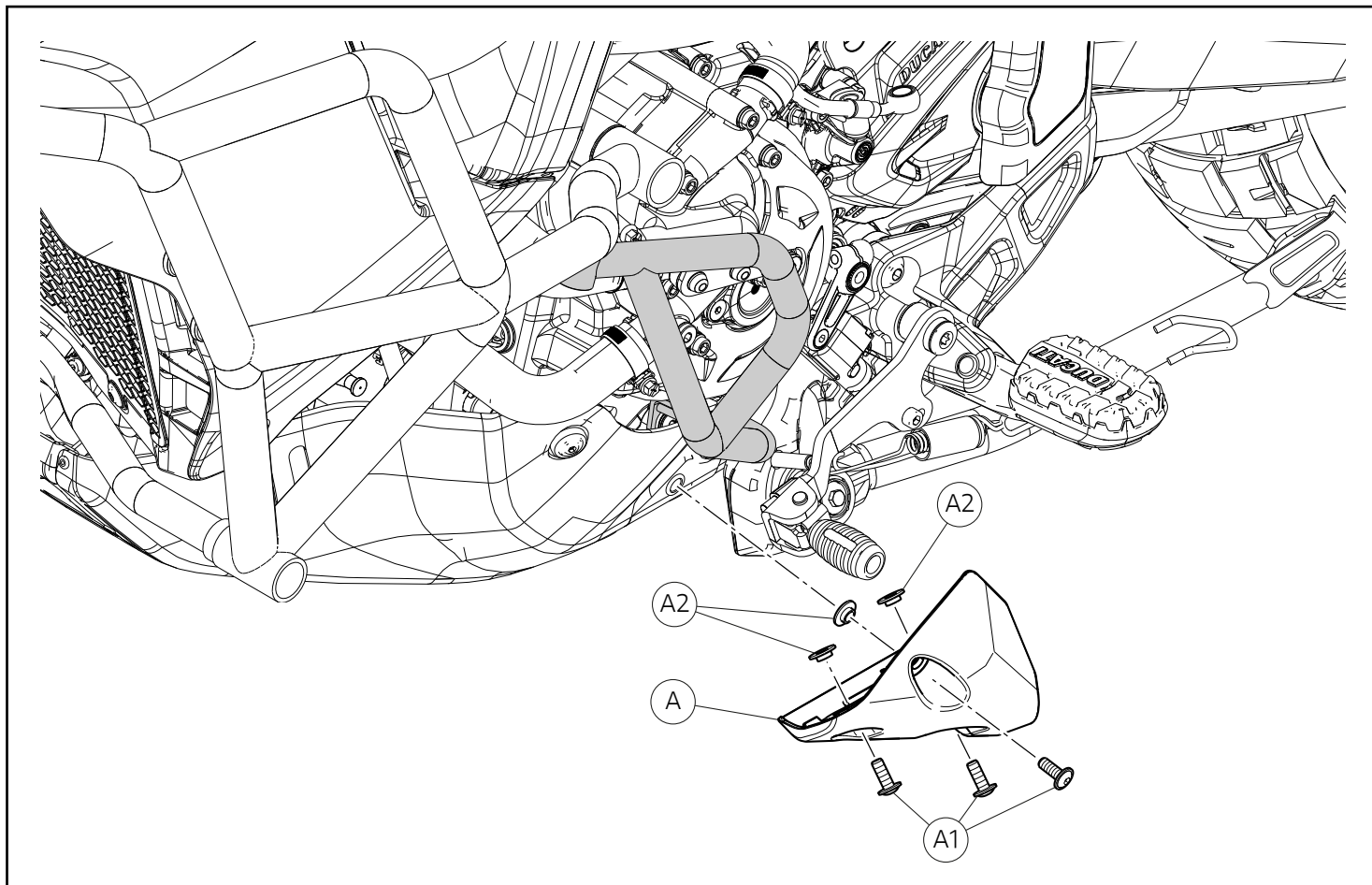
Impuntare la vite (B3). Serrare le vite (B3) alla coppia indicata.

Sump guard assembly

Start no.4 spacers (B4) to sump guard (B).

Fit sump guard (B) on the motorcycle. Start no.4 screws (B2). Tighten no.4 screws (B2) to the specified torque.

Start screw (B3). Tighten screw (B3) to the specified torque.



Montaggio protezione cavalletto

Impuntare i n.3 distanziali (A2). Posizionare la protezione cavalletto (A). Applicare LOCTITE 243 sui filetti delle n.3 viti (A1). Serrare le n.3 viti (A1) alla coppia indicata.

Fitting the stand guard

Start no.3 spacers (A2). Fit the stand guard (A). Apply LOCTITE 243 on the thread of no.3 screws (A1). Tighten no. 3 screws (A1) to the specified torque.

レース専用部品 ご注文書

ご注文商品

1	P/N	商品名
2	P/N	商品名
3	P/N	商品名
4	P/N	商品名
5	P/N	商品名

お客様ご記入欄

私は上記レース専用部品を下記車両に装着し、サーキット走行のみに利用し、一般公道には利用しません。

車台番号 ZDM	モデル名
お客様署名	ご注文日

ドウカティ正規ネットワーク店記入欄

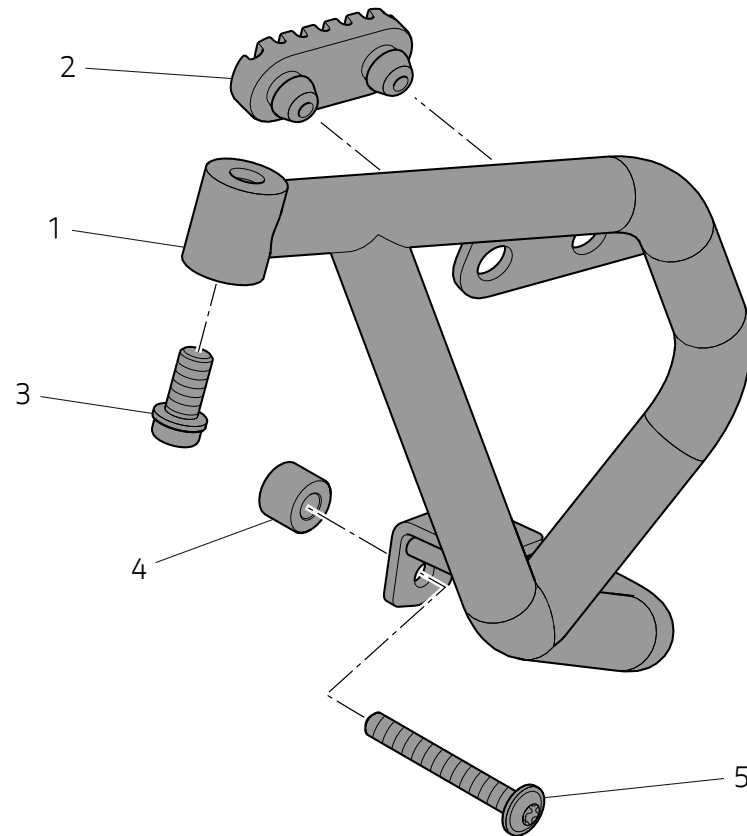
お客様に上記レース専用部品を販売し、レース専用部品のご利用方法を説明いたしました。

販売店署名	販売日	年	月	日
-------	-----	---	---	---

販売店様へお願い

- 上記ご記入の上、弊社アフターセールス部までFAXしてください。FAX : 03 - 6692 - 1317
- 取り付け車両 1台に 1枚でご使用ください。

Set protezioni pompa acqua / Water pump protection set / Jeu protections pompe à eau / Set Wasserpumpenschutz / Conjunto de proteções para bomba de água / 水泵保护装置套装 / Kit protecciones bomba agua / ウォーターポンププロテクションセット - 96781861AA



Pos.	Cod.	Nome	Name	Prénom	Name	Nome	名称	Nombre	名称	Q.ty
1	96711961AA	Protezione pompa acqua	Water pump protection	Protection pompe à eau	Wasserpumpenschutz	Proteção para bomba de água	水泵保护装置	Protección bomba agua	ウォーターポンププロテクション。	1
2	86610191A	Tampone	Buffer	Tampon	Puffer	Tampão	缓冲器	Tapón	パッド	1
3	77157213B	Vite TCEIF M8x16	TCEIF screw M8x16	Vis TCHCF M8x16	Zylinderschraube mit Innensechskant und Flansch M8x16	Parafuso de cabeça cilíndrica flangeada com sextavado interno M8x16	TCEIF 螺钉 M8x16	Tornillo TCEIF M8x16	スクリュー TCEIF M8x16	1
4	97612661A	Distanziale	Spacer	Entretoise	Distanzstück	Espaçador	垫片	Separadores	スペーサー	1
5	71850430C	Vite TBTIF M6x50	Screw TBTIF M6x50	Vis TBHCF M6x50	Spezialschraube M6x50	Parafuso Torx de cabeça abaulada flangeada com sextavado interno M6x50	TBTIF 螺钉 M6x50	Tornillo TBTIF M6x50	スクリュー TBTIF M6x50	1