

Set cover serbatoio in carbonio - 96981491AA**Carbon tank cover set - 96981491AA****Simbologia**

Per una lettura rapida e razionale sono stati impiegati simboli che evidenziano situazioni di massima attenzione, consigli pratici o semplici informazioni. Prestare molta attenzione al significato dei simboli, in quanto la loro funzione è quella di non dovere ripetere concetti tecnici o avvertenze di sicurezza. Sono da considerare, quindi, dei veri e propri "promemoria". Consultare questa pagina ogni volta che sorgessero dubbi sul loro significato.

**Attenzione**

La non osservanza delle istruzioni riportate può creare una situazione di pericolo e causare gravi lesioni personali e anche la morte.

**Importante**

Indica la possibilità di arrecare danno al veicolo e/o ai suoi componenti se le istruzioni riportate non vengono eseguite.

**Note**

Fornisce utili informazioni sull'operazione in corso.

Riferimenti

I particolari evidenziati in grigio e riferimento numerico (Es. ①) rappresentano l'accessorio da installare e gli eventuali componenti di montaggio forniti a set.

I particolari con riferimento alfabetico (Es. Ⓐ) rappresentano i componenti originali presenti sul motoveicolo.

Tutte le indicazioni destro o sinistro si riferiscono al senso di marcia del motociclo.

Avvertenze generali**Attenzione**

Le operazioni riportate nelle pagine seguenti devono essere eseguite da un tecnico specializzato o da un'officina autorizzata Ducati.

**Attenzione**

Le operazioni riportate nelle pagine seguenti se non eseguite a regola d'arte possono pregiudicare la sicurezza del pilota.

**Note**

Documentazione necessaria per eseguire il montaggio del Set è il Manuale Officina, relativo al modello di moto in vostro possesso.

**Note**

Nel caso fosse necessaria la sostituzione di un componente del set consultare la tavola ricambi allegata.

Symbols

To allow quick and easy consultation, this manual uses graphic symbols to highlight situations in which maximum care is required, as well as practical advice or information. Pay attention to the meaning of the symbols since they serve to avoid repeating technical concepts or safety warnings throughout the text. The symbols should therefore be seen as real "reminders". Please refer to this page whenever in doubt as to their meaning.

**Warning**

Failure to comply with these instructions may put you at risk and lead to severe injury or even death.

**Important**

Failure to comply with these instructions may lead to serious damage to the motorcycle and/or its components.

**Notes**

It provides useful information about the current operation.

References

The parts highlighted in grey and with a reference number (e.g. ①) represent the accessory to be installed and any assembly components supplied with the set.

The parts with alphabetic reference (e.g. Ⓐ) represent the original components present on the motorcycle.

All left and right indications are referred to the motorcycle direction of travel (forward riding position).

General notes**Warning**

The operations listed in the following pages must be carried out by a specialised technician or by a Ducati authorised service centre.

**Warning**

Carefully perform the operations on the following pages since they might negatively affect rider safety.

**Notes**

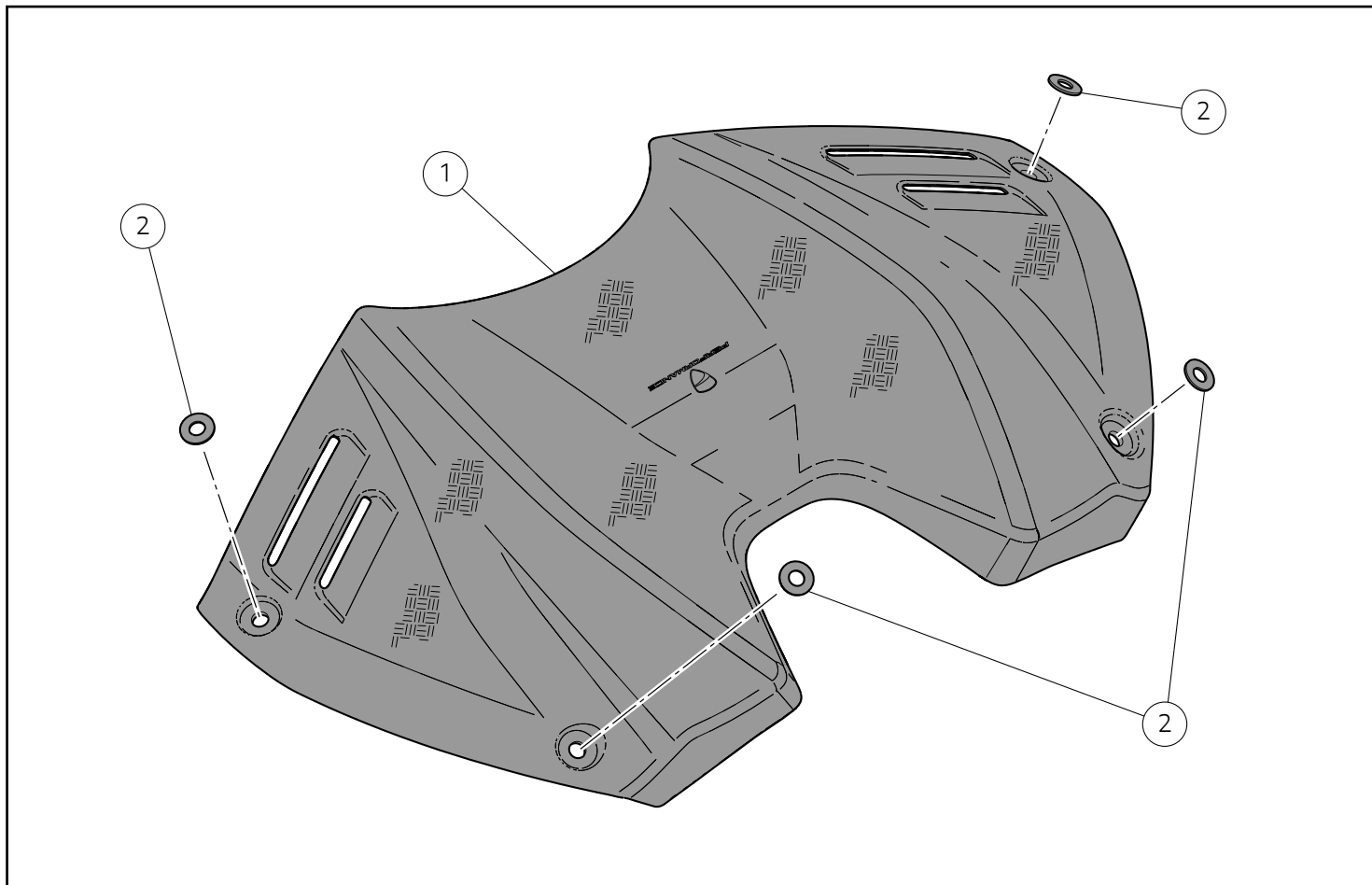
The Workshop Manual specific for your bike model is the documentation required to assemble the set.

**Notes**

If a set component needs to be replaced, refer to the attached spare parts table.

**Warning**

Operating, servicing and maintaining a passenger vehicle or off-highway motor vehicle can expose you to chemicals including engine exhaust, carbon monoxide, phthalates, and lead, which are known to the State of California to cause cancer and birth defects or other reproductive harm. To minimize exposure, avoid breathing exhaust, do not idle the engine except as necessary, service your vehicle in a well-ventilated area and wear gloves or wash your hands frequently when servicing your vehicle. For more information go to www.P65Warnings.ca.gov/passenger-vehicle.



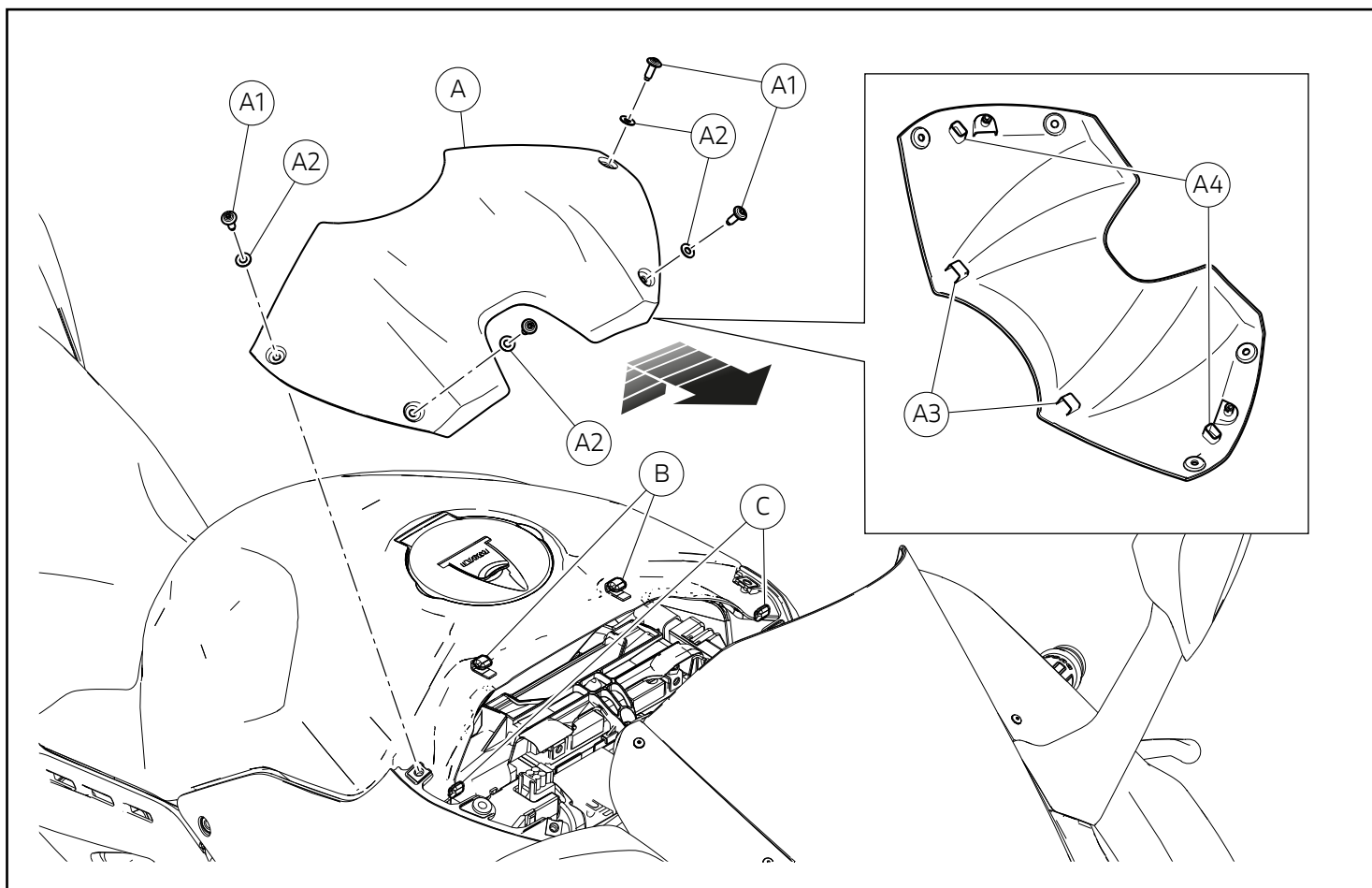
Importante

I componenti del set possono essere soggetti ad aggiornamenti; consultare il DCS (Dealer Communication System) per avere informazioni sempre aggiornate.

Important

Set components may be subject to upgrades; refer to the DCS (Dealer Communication System) for updated information.

Pos.	Denominazione	Name
1	Cover serbatoio anteriore in carbonio	Carbon front tank cover
2	Rosetta in nylon	Nylon washer



Smontaggio componenti originali

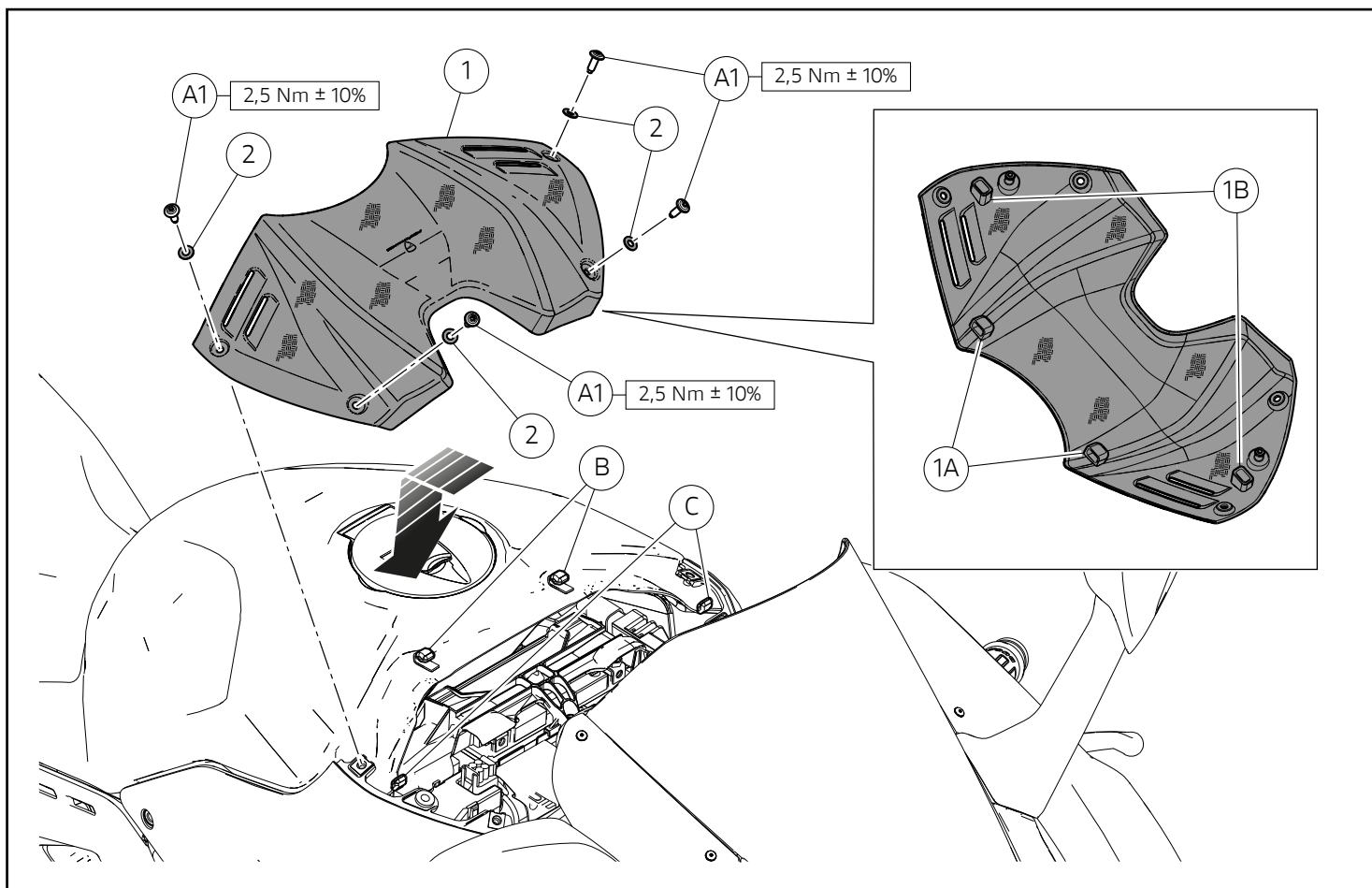
Smontaggio cover anteriore serbatoio

Svitare le n.4 viti (A1) con n.4 rosette (A2) e recuperare entrambi. Per rimuovere la cover anteriore serbatoio (A) sollevare la parte anteriore liberando le n.2 sedi (A4) da n.2 tamponi (C). Successivamente, tenendo sollevata la parte anteriore della cover, sfilarla tirandola verso la parte anteriore del motoveicolo in modo da liberare le n.2 sedi (A3) dai n.2 tamponi (B).

Removing the original components

Removing the front tank cover

Loosen no. 4 screws (A1) and no. 4 washers (A2) and collect them all. To remove the tank front cover (A), lift the front part to free the no. 2 seats (A4) from no. 2 buffers (C). Then, while keeping the cover front part lifted, slide it towards the front part of the motorcycle so as to free no. 2 seats (A3) from the no. 2 buffers (B).



Montaggio componenti set

● Importante

Verificare, prima del montaggio, che tutti i componenti risultino puliti e in perfetto stato. Adottare tutte le precauzioni necessarie per evitare di danneggiare qualsiasi parte nella quale ci si trova ad operare.

⚠ Attenzione

Durante il montaggio di componenti in carbonio porre particolare attenzione al serraggio delle viti di fissaggio. Serrare gli elementi di fissaggio senza forzare eccessivamente per evitare che il carbonio si danneggi.

Montaggio cover anteriore serbatoio in carbonio

Posizionare la cover anteriore serbatoio in carbonio (1) inserendo correttamente i n.2 tamponi (B) nelle n.2 sedi (1A). Abbassare la parte anteriore della cover in carbonio (1) avendo cura di inserire in maniera corretta i n.2 tamponi (C) nelle n.2 sedi (1B). Introdurre le n.4 rosette in nylon (2) sul filetto delle n.4 viti originali (A1). Impuntare le n.4 viti (A1). Serrare le n.4 viti (A1) alla coppia indicata.

Assembling the set components

● Important

Before assembly, make sure that all parts are clean and in perfect conditions. Take all the necessary measures to avoid damaging any part you are working on.

⚠ Warning

When fitting carbon components, pay special attention to fastening screw tightening. Tighten the fastening elements without forcing excessively to avoid carbon damage.

Carbon front tank cover assembly

Position the front carbon tank cover (1) by correctly inserting the two buffers (B) into the two seats (1A). Lower the front part of the carbon cover (1) taking care to correctly insert the 2 buffers (C) into the 2 seats (1B). Insert no.4 original nylon washers (2) on the thread of no.4 original screws (A1). Start no.4 screws (A1). Tighten no.4 screws (A1) to the specified torque.

レース専用部品 ご注文書

ご注文商品

1	P/N	商品名
2	P/N	商品名
3	P/N	商品名
4	P/N	商品名
5	P/N	商品名

お客様ご記入欄

私は上記レース専用部品を下記車両に装着し、サーキット走行のみに利用し、一般公道には利用しません。

車台番号 ZDM	モデル名
お客様署名	ご注文日

ドウカティ正規ネットワーク店記入欄

お客様に上記レース専用部品を販売し、レース専用部品のご利用方法を説明いたしました。

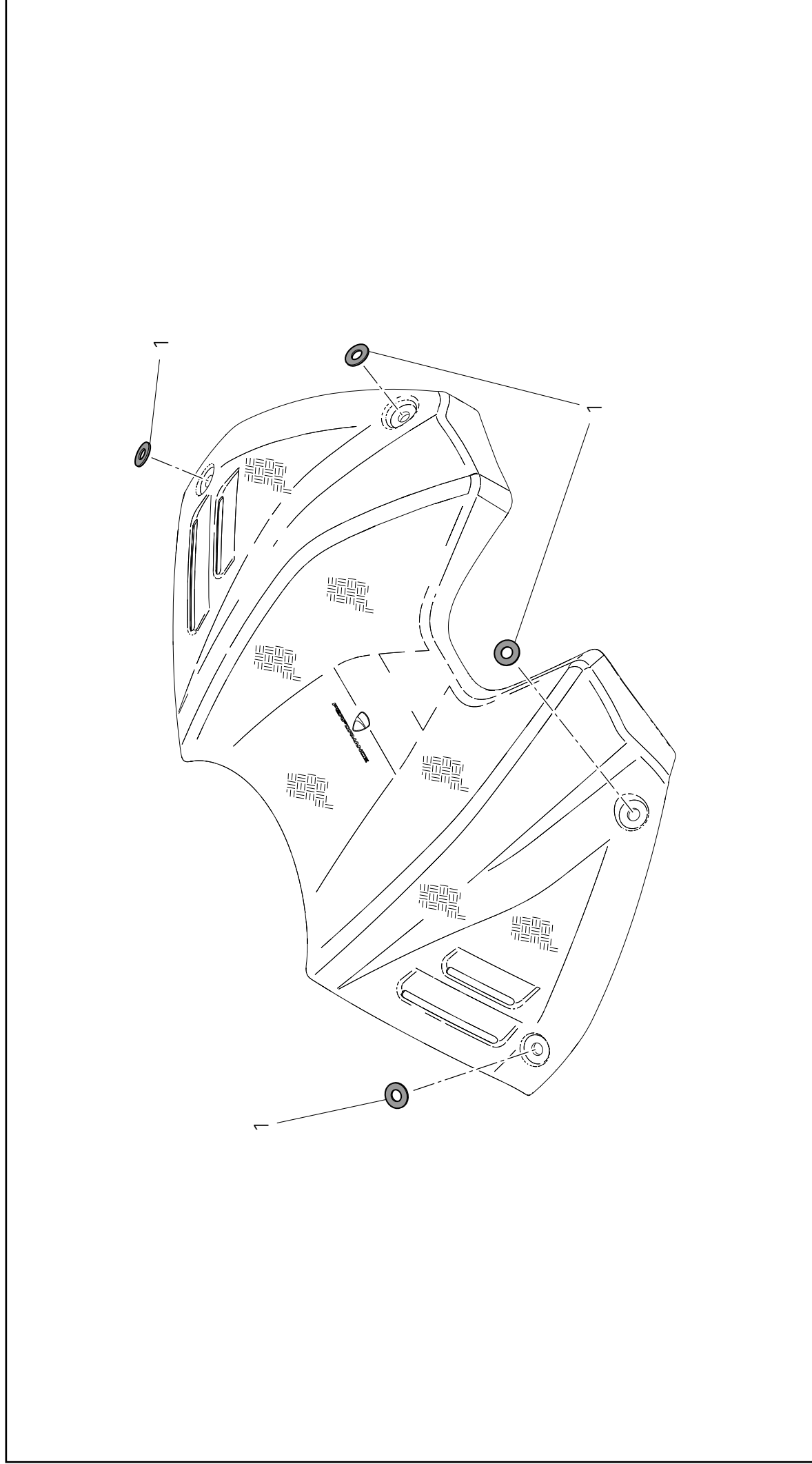
販売店署名	販売日	年	月	日
-------	-----	---	---	---

販売店様へお願い

- 上記ご記入の上、弊社アフターセールス部までFAXしてください。FAX : 03 - 6692 - 1317
- 取り付け車両 1台に 1枚でご使用ください。

ISTR - 1157 / 00

Set cover serbatoio in carbonio / Carbon tank cover set / Jeu cache réservoir en carbone / Set Tankabdeckung aus Kohlefaser / Conjunto de cobertura do depósito em carbono / 碳纤维油箱罩套件 / カーボン製フェューエルタンクカバーセット - 96981491AA



Pos. Cod.	Nome	Name	Nom	Name	Nome	名称	Nombre	名称	Q.ty	
1	85611401A	Rosetta	Washer	Rondelle	Unterlegscheibe	Arruela	垫圈	Arandela	ワッシャー	4