

Coppia di indicatori di direzione a led dinamici - 96680971AA - 96680971BA

Pair of dynamic LED turn indicators - 96680971AA - 96680971BA

Simbologia

Per una lettura rapida e razionale sono stati impiegati simboli che evidenziano situazioni di massima attenzione, consigli pratici o semplici informazioni. Prestare molta attenzione al significato dei simboli, in quanto la loro funzione è quella di non dovere ripetere concetti tecnici o avvertenze di sicurezza. Sono da considerare, quindi, dei veri e propri "promemoria". Consultare questa pagina ogni volta che sorgessero dubbi sul loro significato.



Attenzione

La non osservanza delle istruzioni riportate può creare una situazione di pericolo e causare gravi lesioni personali e anche la morte.



Importante

Indica la possibilità di arrecare danno al veicolo e/o ai suoi componenti se le istruzioni riportate non vengono eseguite.



Note

Fornisce utili informazioni sull'operazione in corso.

Riferimenti

I particolari evidenziati in grigio e riferimento numerico (Es. ①) rappresentano l'accessorio da installare e gli eventuali componenti di montaggio forniti a kit.

I particolari con riferimento alfabetico (Es. (A)) rappresentano i componenti originali presenti sul motoveicolo.

Tutte le indicazioni destro o sinistro si riferiscono al senso di marcia del motociclo.

Avvertenze generali



Attenzione

Le operazioni riportate nelle pagine seguenti devono essere eseguite da un tecnico specializzato o da un'officina autorizzata Ducati.



Attenzione

Le operazioni riportate nelle pagine seguenti se non eseguite a regola d'arte possono pregiudicare la sicurezza del pilota.



Note

Documentazione necessaria per eseguire il montaggio del Kit è il Manuale Officina, relativo al modello di moto in vostro possesso.



Note

Nel caso fosse necessaria la sostituzione di un componente del kit consultare la tavola ricambi allegata.

Symbols

The symbols used in this manual are aimed at making reading direct and easy. The symbols are used either to draw the reader's attention on potentially hazardous conditions, or to give practical advice or to supply general information. Pay the utmost attention to these symbols as they are used to remind of technical principles or safety measures which will not be repeated extensively. They must therefore be considered as "reminders". Check with this page in case of doubt about their meaning.



Warning

Failure to comply with these instructions may put you at risk and lead to severe injury or death.



Important

It indicates the possibility of damaging the motorcycle and/or its components if the instructions are not followed.



Notes

It supplies useful information about the operation in progress.

References

The parts highlighted in grey and with a reference number (e.g. ①) represent the accessory to be installed and any assembly components supplied with the kit.

The parts with alphabetic reference (e.g. (A)) represent the original components present on the motorcycle.

All left and right indications are referred to the motorcycle direction of travel (forward riding position).

General notes



Warning

The operations listed in the following pages must be carried out by a specialised technician or by a Ducati authorised service centre.



Warning

Carefully perform the operations on the following pages since they might negatively affect rider safety.



Notes

The Workshop Manual of your motorcycle model is the documentation required to assemble the Kit.



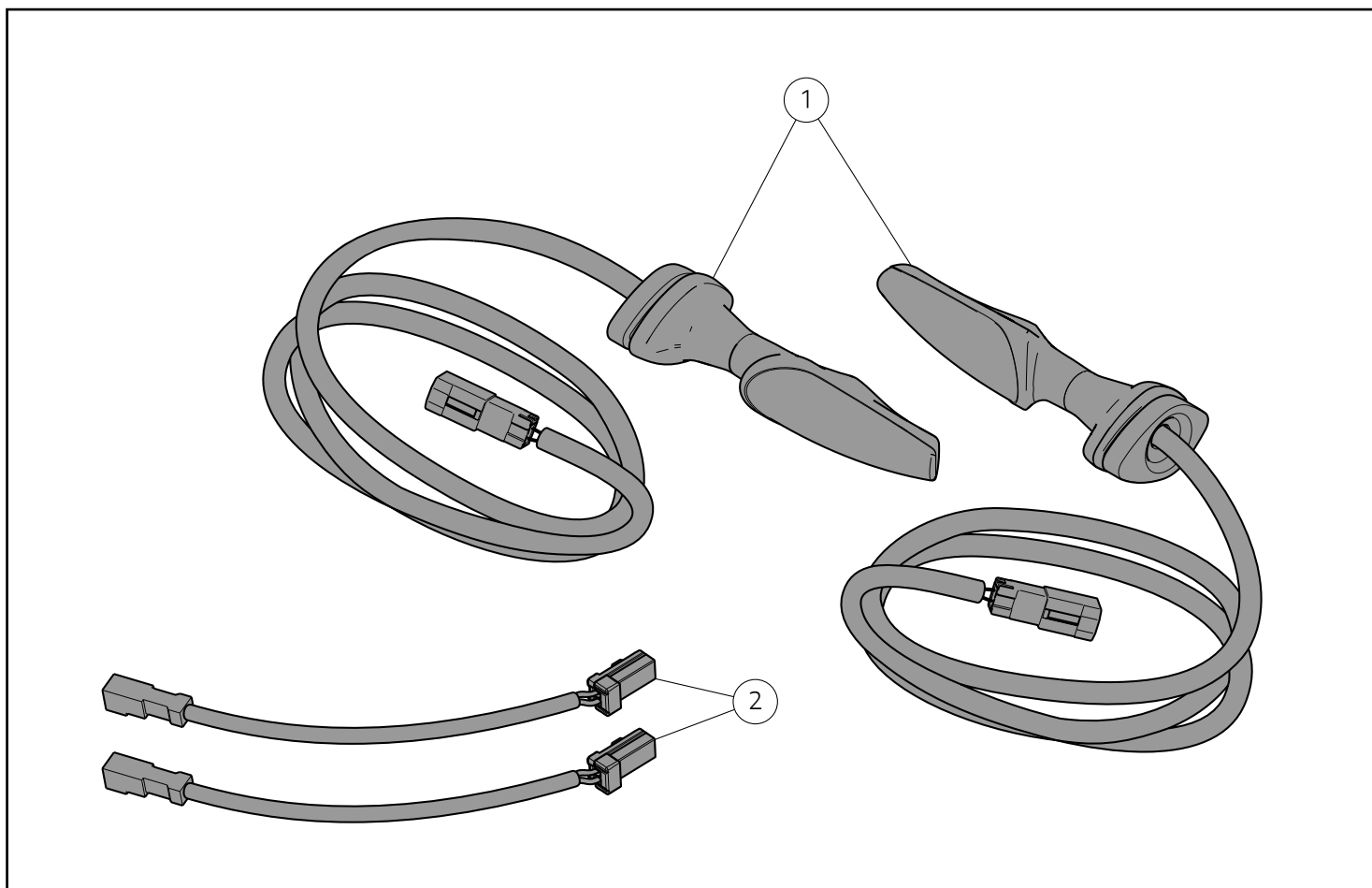
Notes

Should it be necessary to change any kit parts, please refer to the attached spare part table.



Warning

Operating, servicing and maintaining a passenger vehicle or off-highway motor vehicle can expose you to chemicals including engine exhaust, carbon monoxide, phthalates, and lead, which are known to the State of California to cause cancer and birth defects or other reproductive harm. To minimize exposure, avoid breathing exhaust, do not idle the engine except as necessary, service your vehicle in a well-ventilated area and wear gloves or wash your hands frequently when servicing your vehicle. For more information go to www.P65Warnings.ca.gov/passenger-vehicle.



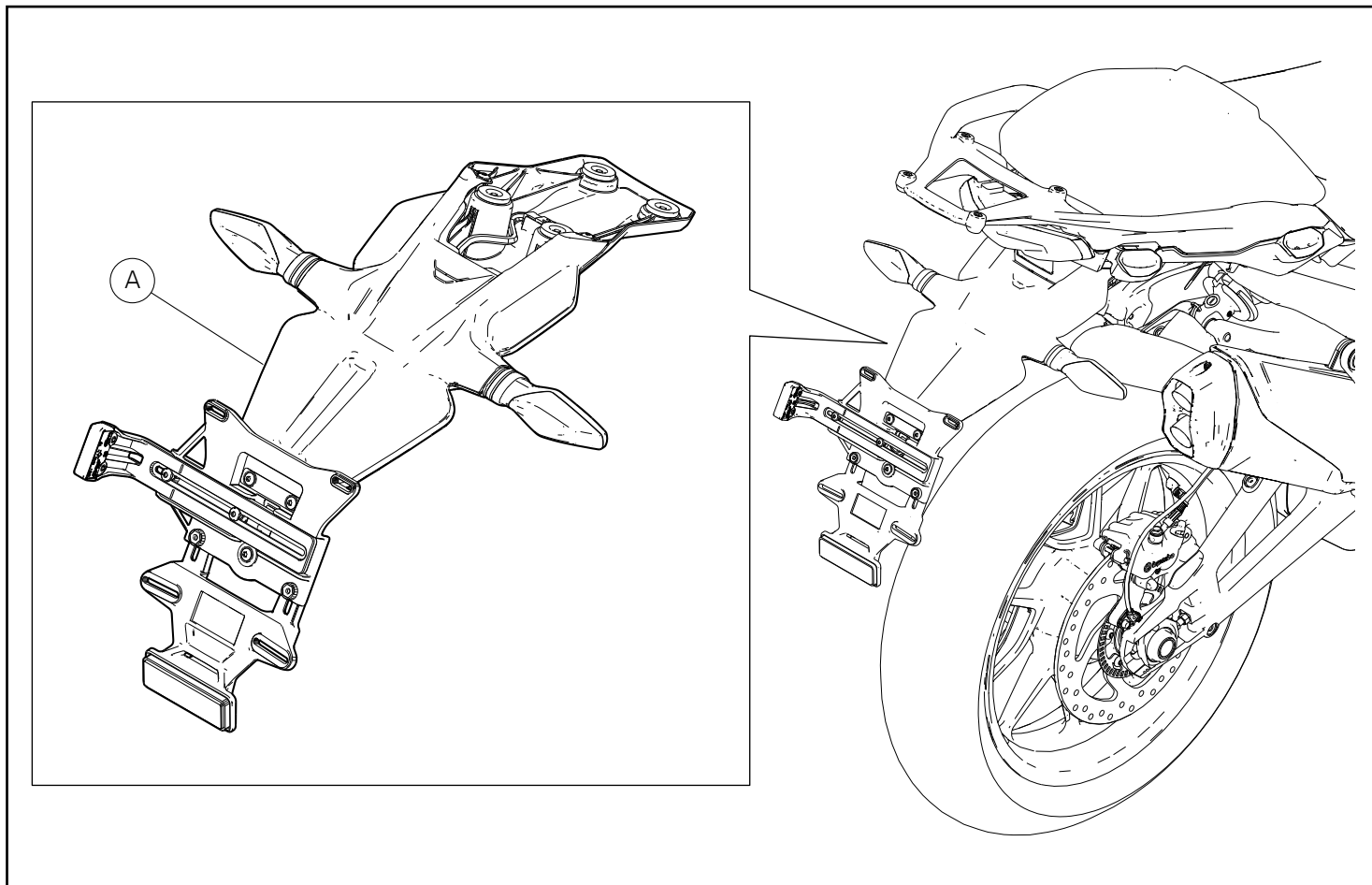
● Importante

I componenti del kit possono essere soggetti ad aggiornamenti; consultare il DCS (Dealer Communication System) per avere informazioni sempre aggiornate.

● Important

The parts of the kit can be updated; for information always up to date, please refer to DCS (Dealer Communication System).

Pos.	Denominazione	Name
1	Indicatori di direzione a led dinamici	Dynamic LED turn indicators
2	Briglia cablaggio (solo su 96680971BA)	Wiring (only on 96680971BA)



Smontaggio componenti originali (versioni Multistrada V4)

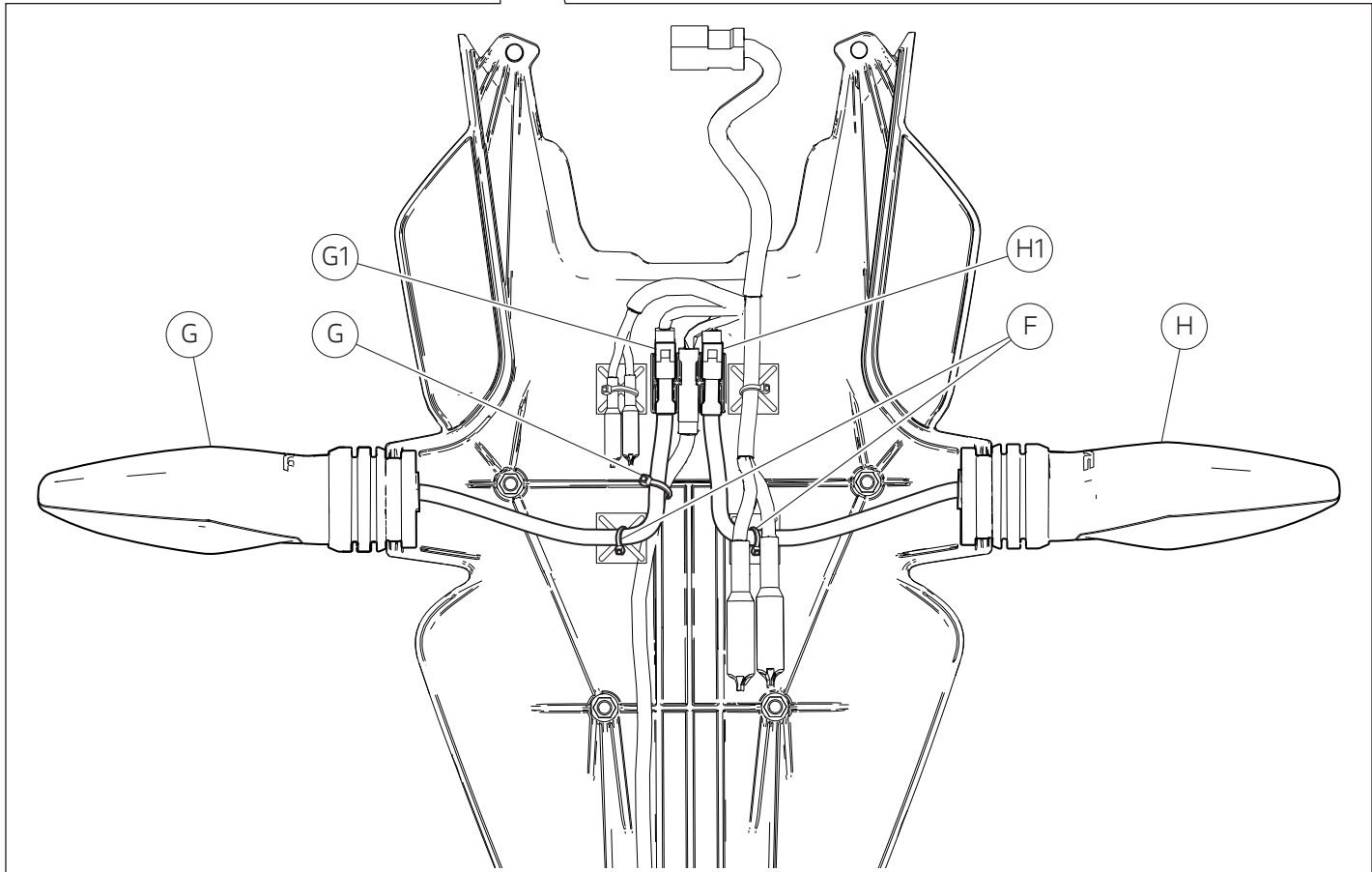
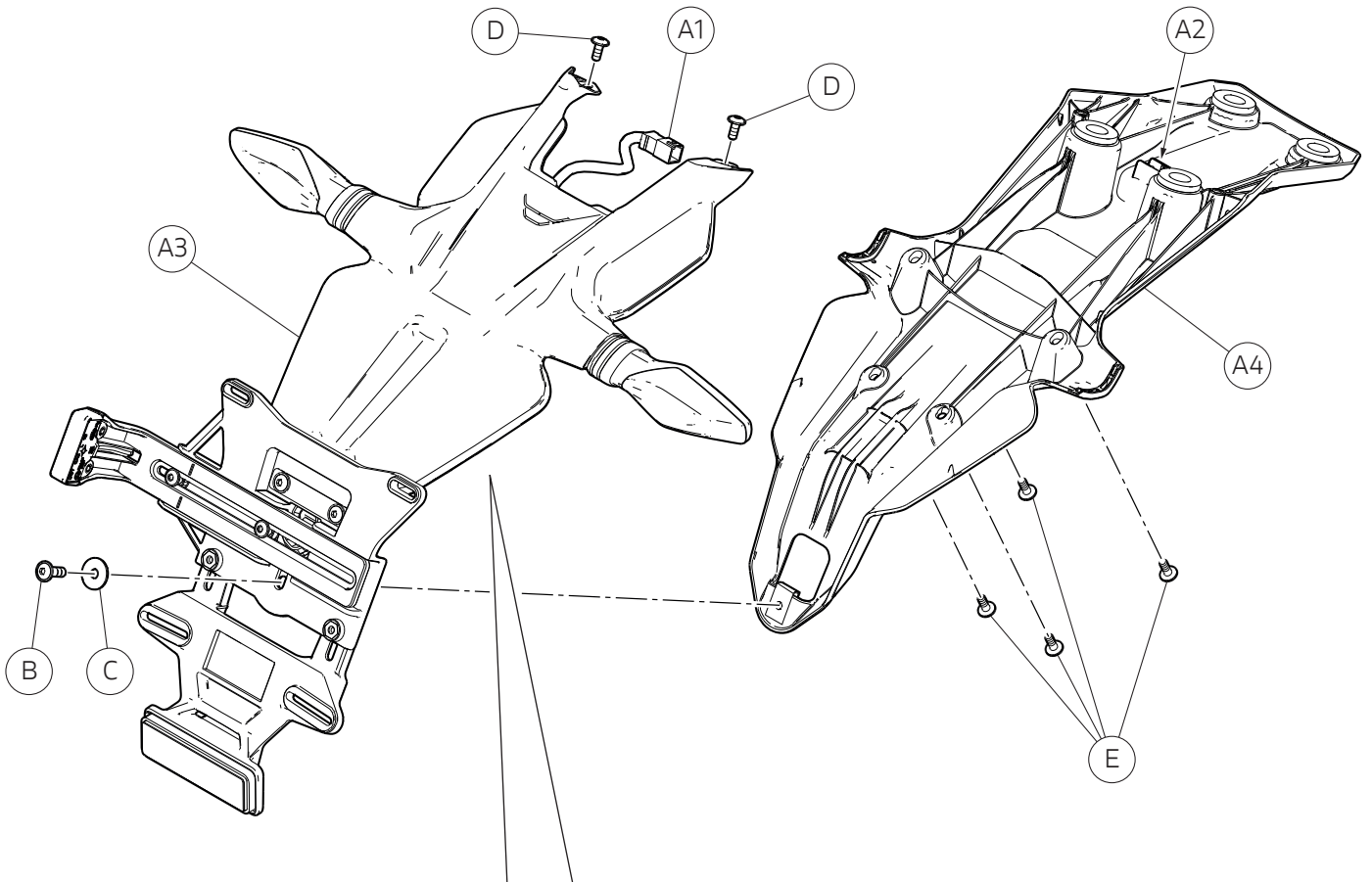
Smontaggio gruppo portatarga

Per la procedura di smontaggio del gruppo portatarga (A) fare riferimento a quanto riportato sul manuale officina alla sezione "Smontaggio portatarga".

Removing the original components (Multistrada V4 versions)

Removing the number plate holder unit

To remove number plate holder unit (A) refer to the instructions on the workshop manual under section "Removing the number plate holder".



Smontaggio cover superiore

Svitare la vite (B) con rondella (C). Svitare le n.2 viti (D). Rimuovere il connettore del cablaggio portatarga (A1) dalle alette (A2). Svitare le n.4 viti (E) e rimuovere la cover superiore (A3) dal portatarga inferiore (A4).

Smontaggio indicatori di direzione

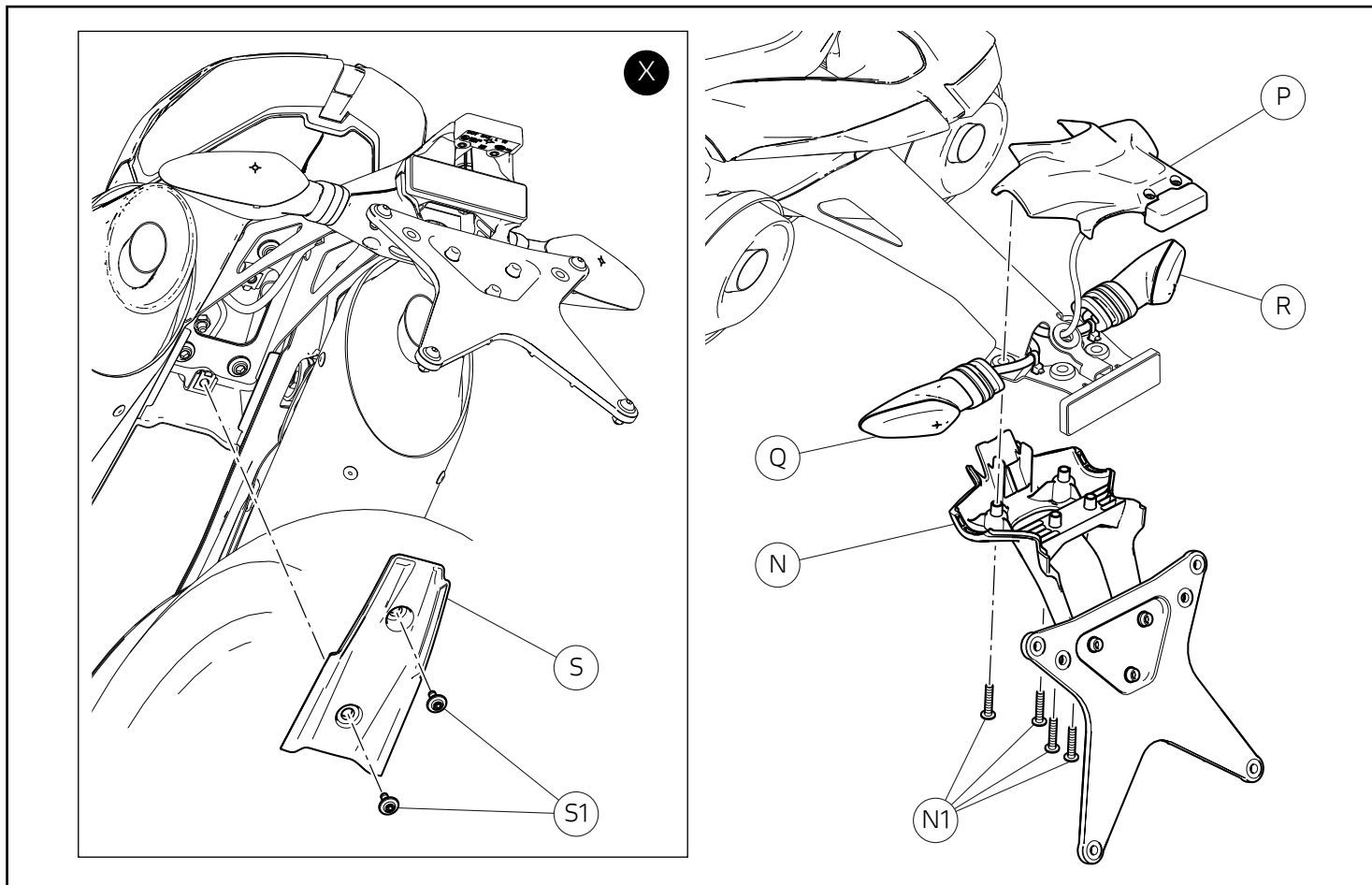
Rimuovere le n.2 fascette a strappo (F) e la fascetta (G). Scollegare i connettori dei cablaggi indicatore sinistro (H1) e destro (G1). Rimuovere l'indicatore sinistro (H) e destro (G).

Removing the upper cover

Loosen screw (B) with washer (C). Loosen the no.2 screws (D). Remove number plate holder wiring connector (A1) from tabs (A2). Loosen no.4 screws (E) and remove upper cover (A3) from lower number plate holder (A4).

Turn indicator disassembly

Remove no.2 self-locking ties (F) and tie (G). Disconnect LH (H1) and RH (G1) turn indicator wiring connectors. Remove LH (H) and RH (G) turn indicator.



Smontaggio componenti originali (versioni Hypermotard 950)

Smontaggio indicatori di direzione

● Importante

Se necessario, rimuovere la cover (S), svitando le n.2 viti (S1), come mostrato nel riquadro (X).

Svitare le n.4 viti (N1), rimuovere il supporto portatarga (N) e il tegolino superiore (P). Rimuovere l'indicatore di direzione sinistro (Q) e l'indicatore di direzione destro (R), scollegando i relativi cablaggi.

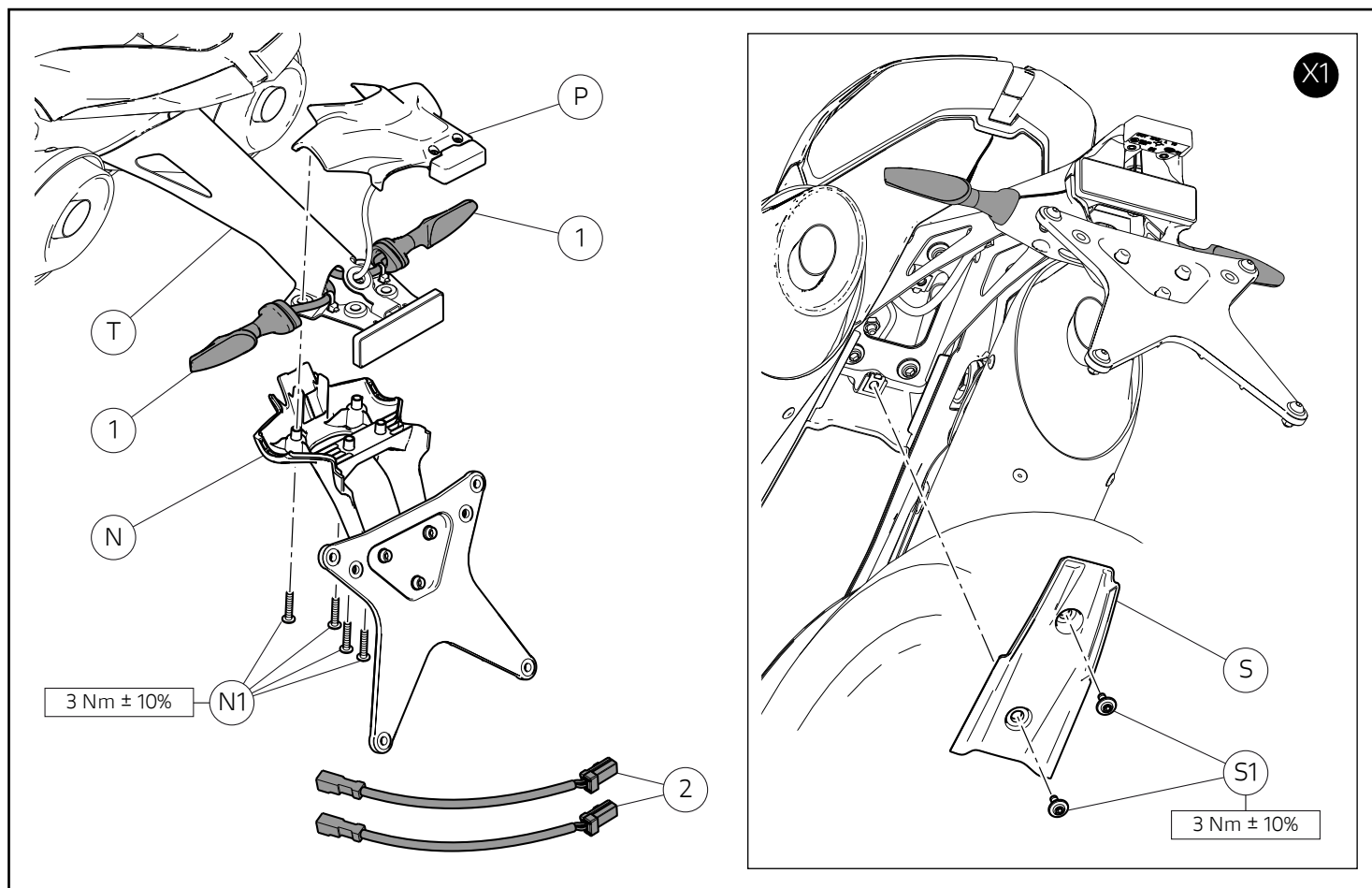
Removing original components (Hypermotard 950 versions)

Turn indicator disassembly

● Important

If necessary, position the cover (S) by loosening no.2 screws (S1), as shown in the box (X).

Loosen no.4 screws (N1) and remove number plate holder support (N) and upper guard (P). Remove LH (Q) and RH (R) turn indicators disconnecting the relevant wirings.



Montaggio componenti kit (versioni Hypermotard 950)

● Importante

Verificare, prima del montaggio, che tutti i componenti risultino puliti e in perfetto stato. Adottare tutte le precauzioni necessarie per evitare di danneggiare qualsiasi parte nella quale ci si trova ad operare.

Montaggio indicatori di direzione

⚠ Attenzione

Nel set sono incluse n.2 briglie (2) da utilizzare nel caso in cui i connettori degli indicatori di direzione (1) non siano compatibili con quelli presenti sul motoveicolo.

Montare il supporto portatarga (N) sul braccio portatarga (T), inserendo le n.4 colonnette nei n.4 gommini. Posizionare i n.2 indicatori di direzioni a led (1) sul supporto portatarga (N). Ripristinare i cablaggi in posizione originale, montare il tegolino superiore (P) sul supporto portatarga (N) e impuntare le n.4 viti originali (N1). Serrare le n.4 viti (N1) alla coppia indicata.

● Importante

Se rimossa, rimontare la cover (S) e impuntare le n.2 viti (S1), come mostrato nel riquadro (X1). Serrare le n.2 viti (S1) alla coppia indicata.

Kit component assembly (Hypermotard 950 versions)

● Important

Before assembling, check that all parts are clean and in good conditions. Adopt all necessary precautions to avoid damaging any part you are working on.

Fitting the turn indicators

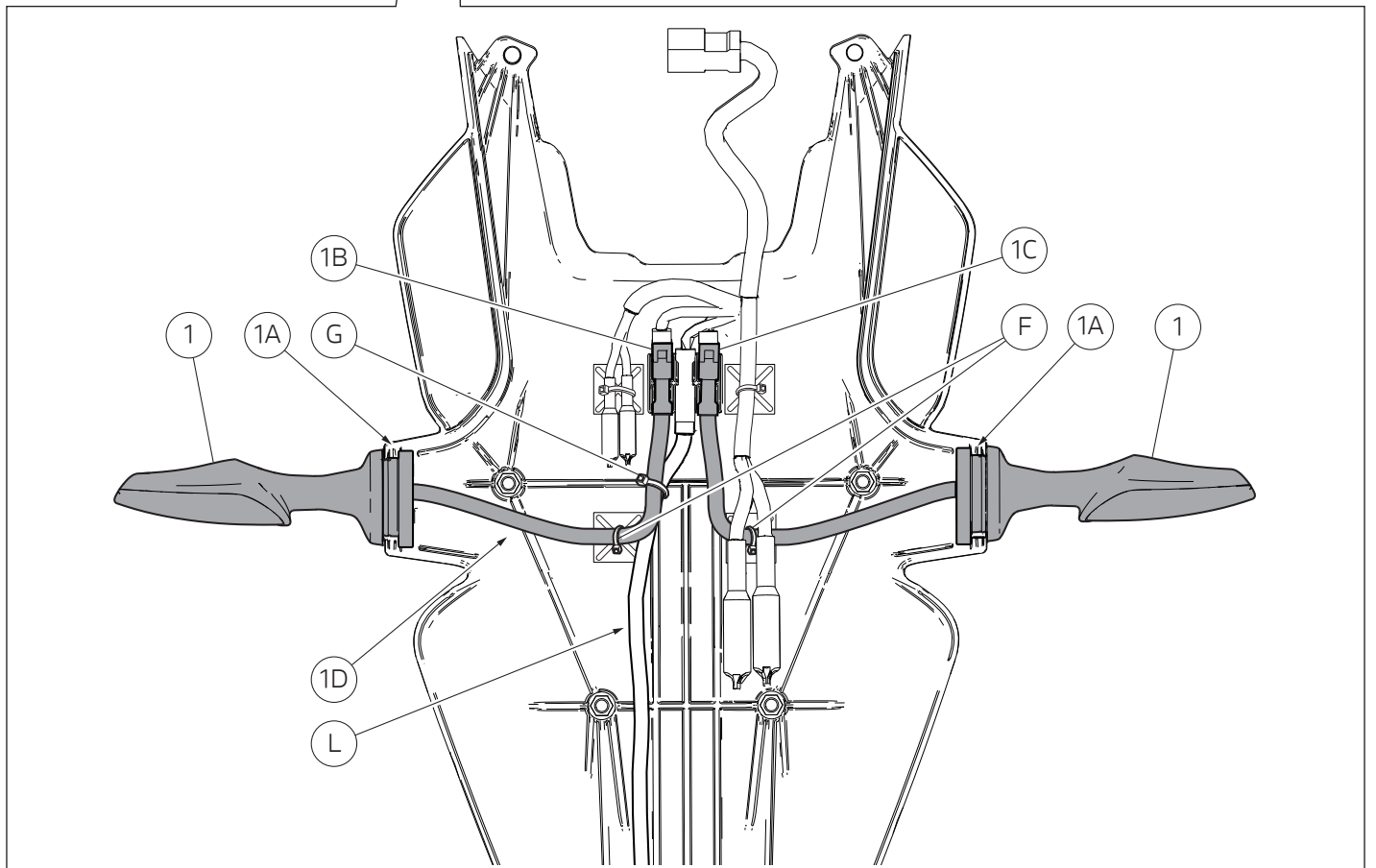
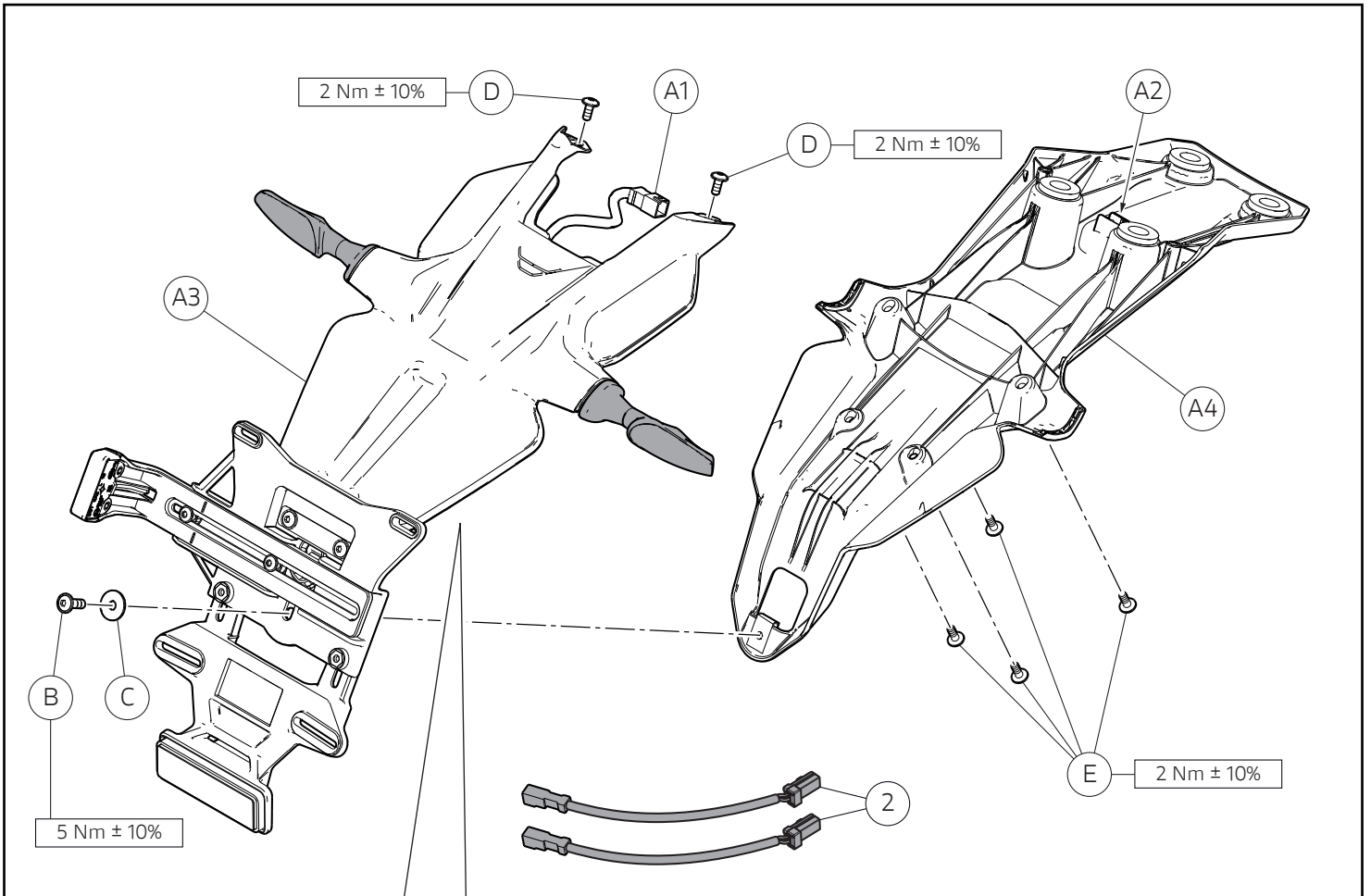
⚠ Warning

The kit includes no.2 wiring sections (2) to be used if the turn indicator connectors (1) are not compatible with those present on the motorcycle.

Fit the number plate holder support (N) on the number plate holder arm (T) inserting no.4 stud bolts in no.4 rubber blocks. Position no.2 LED turn indicators (1) on the number plate holder support (N). Reconnect the wirings in their original position, fit the upper guard (P) on the number plate holder support (N) and start no.4 original screws (N1). Tighten the no.4 screws (N1) to the specified torque.

● Important

If removed, position the cover (S) and start the no.2 screws (S1) as shown in the box (X1). Tighten no.2 screws (S1) to the specified torque.



Montaggio componenti kit (versioni Multistrada V4)



Importante

Verificare, prima del montaggio, che tutti i componenti risultino puliti e in perfetto stato. Adottare tutte le precauzioni necessarie per evitare di danneggiare qualsiasi parte nella quale ci si trova ad operare.

Montaggio indicatori di direzione



Attenzione

Nel set sono incluse n.2 briglie (2) da utilizzare nel caso in cui i connettori degli indicatori di direzione (1) non siano compatibili con quelli presenti sul motoveicolo.

Posizionare i n.2 indicatori di direzione (1) sul supporto targa superiore (A3), inserendo correttamente le gole (1A) nelle relative sedi. Fascettare i cavi frecce posteriori alle n. 2 clips adesive utilizzando n.2 fascette a strappo piccole (F), come mostrato in figura. Collegare i connettori (1B) e (1C) alle relative prese del cablaggio posteriore. Posizionare i connettori dei cavi frecce posteriori (1B) e (1C) nei relativi alloggiamenti del supporto targa superiore (A3), orientandoli come mostrato in figura. Fascettare tra loro il cavo luce targa (L) ed il cavo freccia posteriore destra (1D) utilizzando una fascetta a strappo piccola (G). Accertarsi che il cavo luce targa (L) sia posizionato esternamente rispetto alla nerva del supporto targa superiore (A3), come mostrato in figura.

Rimontaggio cover superiore

Accoppiare il supporto targa inferiore (A4) al supporto targa superiore (A3), prestando attenzione a non schiacciare il cavo luce targa (L). Fissare il supporto targa inferiore (A4) al supporto targa superiore (A3) impuntando le n.4 viti (E) nelle posizioni indicate. Serrare le n.4 viti (E) alla coppia indicata. Sul lato superiore del supporto targa superiore (A3), impuntare le n.2 viti (D) nelle posizioni indicate. Serrare le n.2 viti (D) alla coppia indicata. Posizionare il connettore del cablaggio portatarga (A1) tra le alette (A2) del supporto targa inferiore (A4). Inserire la rosetta (C) sulla vite (B). Impuntare la vite (B) nella posizione indicata. Serrare la vite (B) alla coppia indicata.

Fitting the kit components (Multistrada V4 versions)



Important

Before assembling, check that all parts are clean and in good conditions. Adopt all necessary precautions to avoid damaging any part you are working on.

Fitting the turn indicators



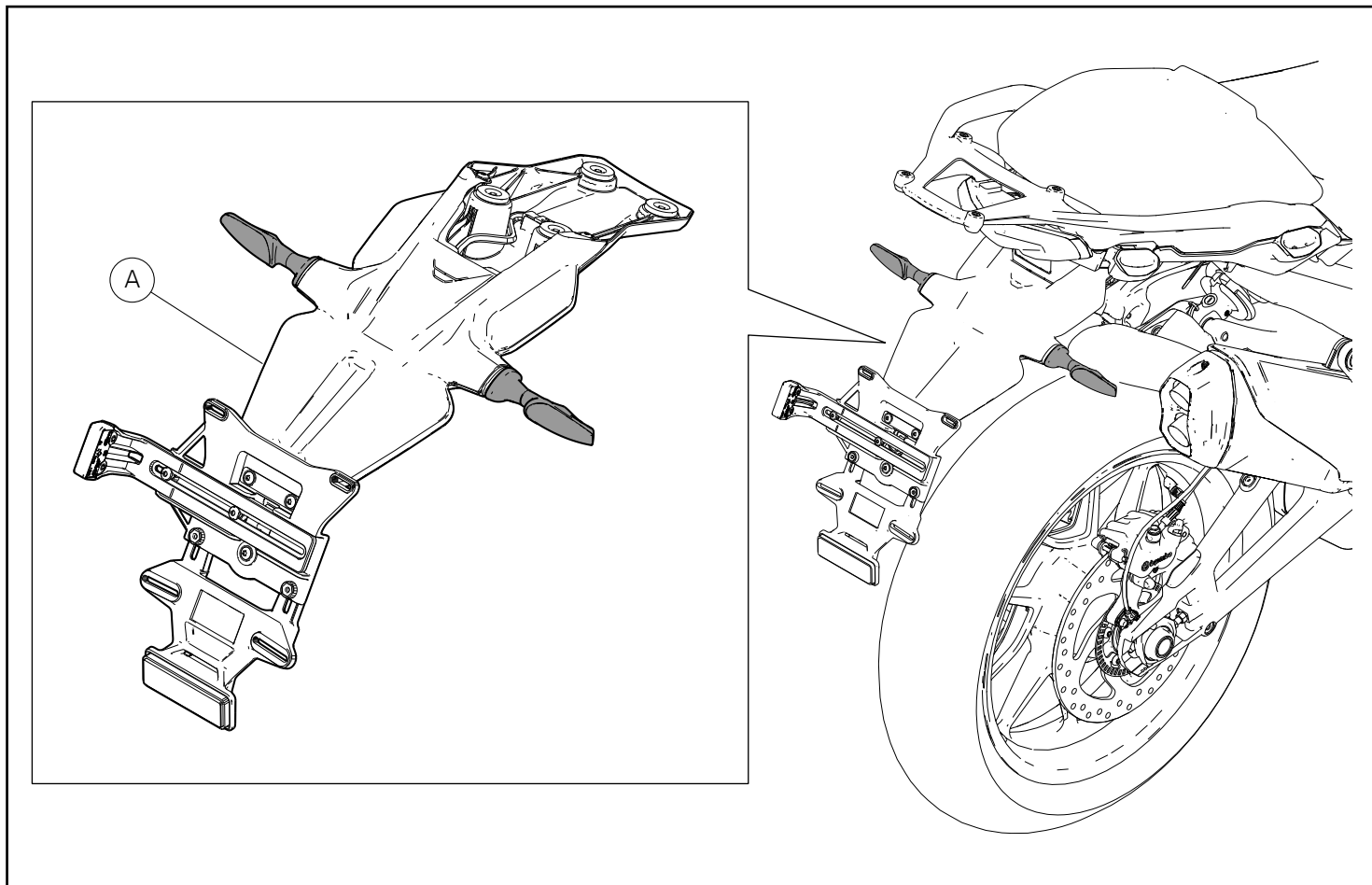
Warning

The kit includes no.2 wiring sections (2) to be used if the turn indicator connectors (1) are not compatible with those present on the motorcycle.

Position no.2 turn indicators (1) on upper number plate holder support (A3), correctly inserting grooves (1A) in the relevant seats. Tie the cables of rear turn indicators to no. 2 adhesive clips using no.2 small self-locking ties (F), as shown in the figure. Connect connectors (1B) and (1C) to the relevant sockets of rear wiring. Position the connectors of the cables of rear turn indicators (1B) and (1C) in the relevant housings on the upper number plate holder (A3), aiming them as shown in the figure. Tie together number plate light cable (L) and rear RH turn indicator cable (1D) using one small self-locking tie (G). Make sure that number plate light cable (L) is positioned externally with respect to rib of upper number plate holder (A3), as shown in the figure.

Refitting the upper cover

Couple lower number plate holder (A4) to upper number plate holder (A3), paying attention not to squeeze number plate light cable (L). Fasten lower number plate holder (A4) to upper number plate holder (A3) by starting no.4 screws (E) in the positions indicated. Tighten no. 4 screws (E) to the specified torque. On the upper side of upper number plate holder (A3), start no.2 screws (D) in the positions shown in the figure. Tighten no.2 screws (D) to the specified torque. Position the connector of number plate holder wiring (A1) between the tabs (A2) of lower number plate holder (A4). Fit the washer (C) on the screw (B). Start screw (B) in the indicated position. Tighten the screw (B) to the specified torque.



Rimontaggio gruppo portatarga

Per la procedura di rimontaggio del gruppo portatarga (A) fare riferimento a quanto riportato sul manuale officina alla sezione "Rimontaggio portatarga".

Refitting the number plate holder unit

To refit the number plate holder unit (A) refer to the instructions on the workshop manual under section "Refitting the number plate holder".

レース専用部品 ご注文書

ご注文商品

1	P/N	商品名
2	P/N	商品名
3	P/N	商品名
4	P/N	商品名
5	P/N	商品名

お客様ご記入欄

私は上記レース専用部品を下記車両に装着し、サーキット走行のみに利用し、一般公道には利用しません。

車台番号 ZDM	モデル名
お客様署名	ご注文日

ドウカティ正規ネットワーク店記入欄

お客様に上記レース専用部品を販売し、レース専用部品のご利用方法を説明いたしました。

販売店署名	販売日	年	月	日
-------	-----	---	---	---

販売店様へお願い

- 上記ご記入の上、弊社アフターセールス部までFAXしてください。FAX : 03 - 6692 - 1317
- 取り付け車両 1台に 1枚でご使用ください。