

**Set faretto supplementari a led - 96681033AA****Additional LED spotlight set - 96681033AA****Simbologia**

Per una lettura rapida e razionale sono stati impiegati simboli che evidenziano situazioni di massima attenzione, consigli pratici o semplici informazioni. Prestare molta attenzione al significato dei simboli, in quanto la loro funzione è quella di non dovere ripetere concetti tecnici o avvertenze di sicurezza. Sono da considerare, quindi, dei veri e propri "promemoria". Consultare questa pagina ogni volta che sorgessero dubbi sul loro significato.

**Attenzione**

La non osservanza delle istruzioni riportate può creare una situazione di pericolo e causare gravi lesioni personali e anche la morte.

**Importante**

Indica la possibilità di arrecare danno al veicolo e/o ai suoi componenti se le istruzioni riportate non vengono eseguite.

**Note**

Fornisce utili informazioni sull'operazione in corso.

**Riferimenti**

I particolari evidenziati in grigio e riferimento numerico (Es. ①) rappresentano l'accessorio da installare e gli eventuali componenti di montaggio forniti a set.

I particolari con riferimento alfabetico (Es. Ⓐ) rappresentano i componenti originali presenti sul motoveicolo.

Tutte le indicazioni destro o sinistro si riferiscono al senso di marcia del motociclo.

**Avvertenze generali****Attenzione**

Le operazioni riportate nelle pagine seguenti devono essere eseguite da un tecnico specializzato o da un'officina autorizzata Ducati.

**Attenzione**

Le operazioni riportate nelle pagine seguenti se non eseguite a regola d'arte possono pregiudicare la sicurezza del pilota.

**Note**

Documentazione necessaria per eseguire il montaggio del Set è il Manuale Officina, relativo al modello di moto in vostro possesso.

**Note**

Nel caso fosse necessaria la sostituzione di un componente del set consultare la tavola ricambi allegata.

**Symbols**

To allow quick and easy consultation, this manual uses graphic symbols to highlight situations in which maximum care is required, as well as practical advice or information. Pay attention to the meaning of the symbols since they serve to avoid repeating technical concepts or safety warnings throughout the text. The symbols should therefore be seen as real "reminders". Please refer to this page whenever in doubt as to their meaning.

**Warning**

Failure to comply with these instructions may put you at risk and lead to severe injury or even death.

**Important**

Failure to comply with these instructions may lead to serious damage to the motorcycle and/or its components.

**Notes**

It provides useful information about the current operation.

**References**

The parts highlighted in grey and with a reference number (e.g. ①) represent the accessory to be installed and any assembly components supplied with the set.

The parts with alphabetic reference (e.g. Ⓐ) represent the original components present on the motorcycle.

All left and right indications are referred to the motorcycle direction of travel (forward riding position).

**General notes****Warning**

The operations listed in the following pages must be carried out by a specialised technician or by a Ducati authorised service centre.

**Warning**

Carefully perform the operations on the following pages since they might negatively affect rider safety.

**Notes**

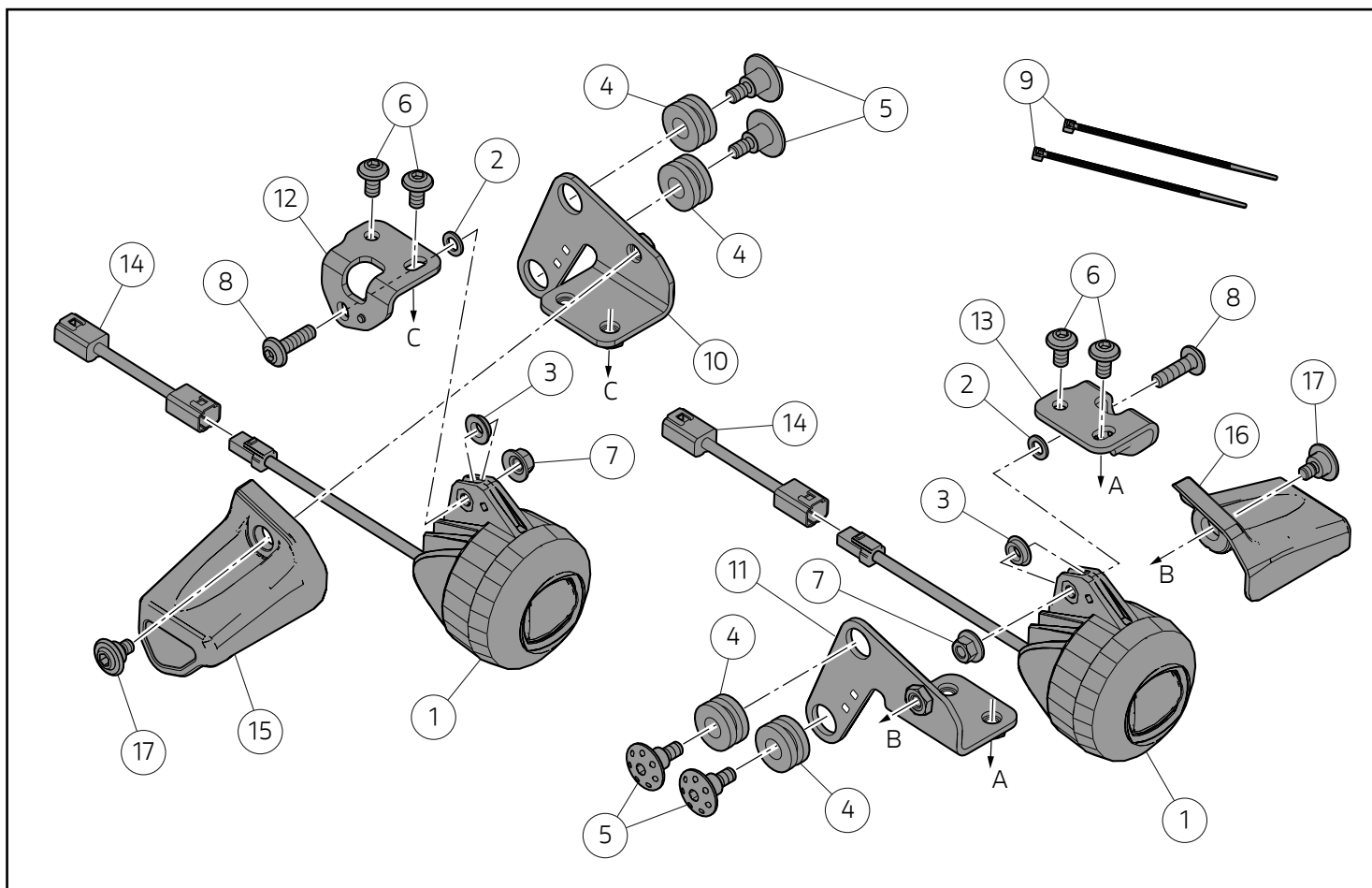
The Workshop Manual specific for your bike model is the documentation required to assemble the set.

**Notes**

If a set component needs to be replaced, refer to the attached spare parts table.

**Warning**

Operating, servicing and maintaining a passenger vehicle or off-highway motor vehicle can expose you to chemicals including engine exhaust, carbon monoxide, phthalates, and lead, which are known to the State of California to cause cancer and birth defects or other reproductive harm. To minimize exposure, avoid breathing exhaust, do not idle the engine except as necessary, service your vehicle in a well-ventilated area and wear gloves or wash your hands frequently when servicing your vehicle. For more information go to [www.P65Warnings.ca.gov/passenger-vehicle](http://www.P65Warnings.ca.gov/passenger-vehicle).



### Importante

I componenti del Set possono essere soggetti ad aggiornamenti; consultare il DCS (Dealer Communication System) per avere informazioni sempre aggiornate.

### Note

Prima di procedere con l'installazione dell'accessorio, verificare la completezza del set e la conformità di ogni singolo componente.

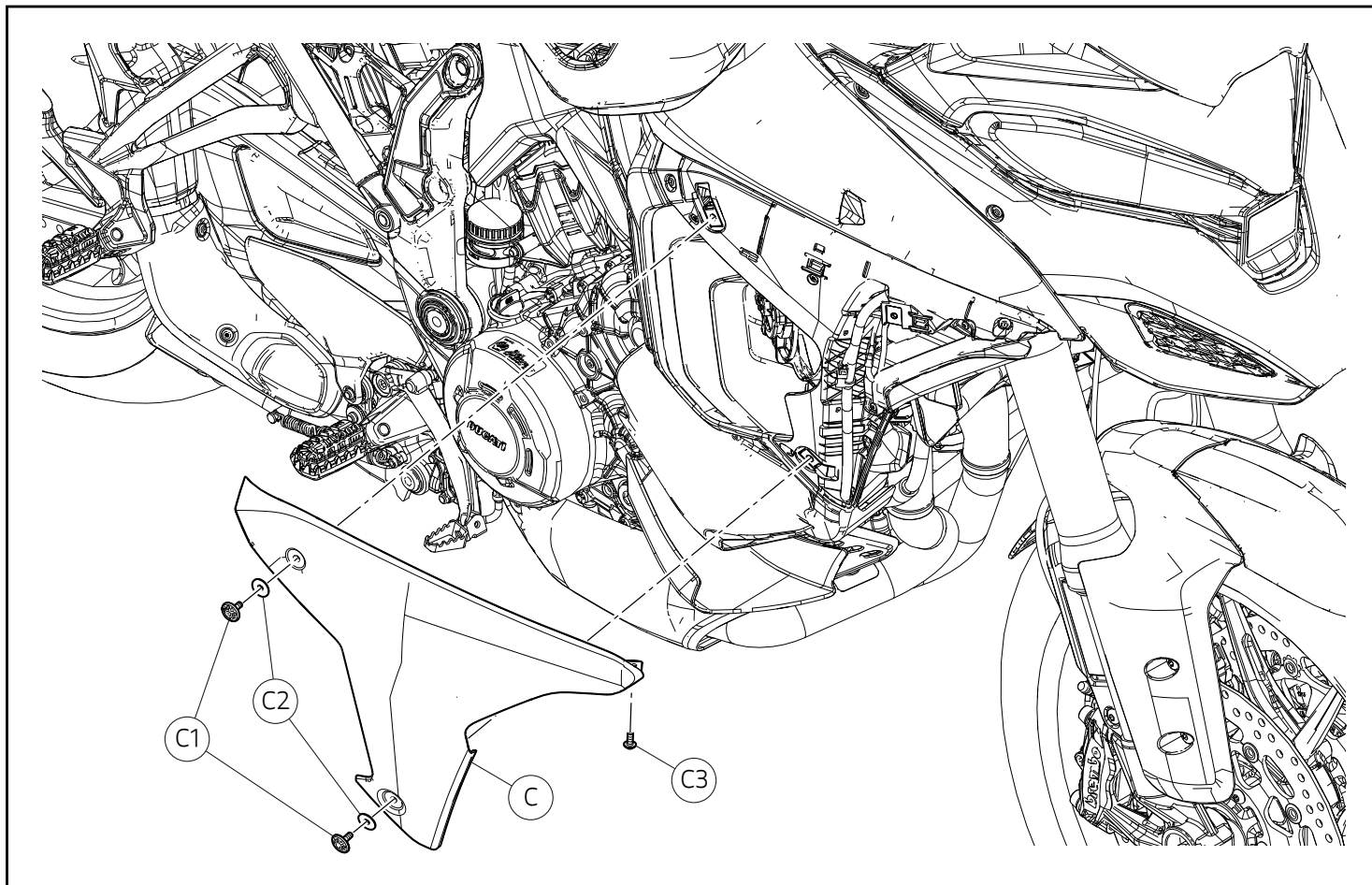
### Important

Set components may be subject to upgrades; refer to the DCS (Dealer Communication System) for updated information.

### Notes

Before installing the accessory, check that the set is complete and that each single component is compliant.

Pos.	Denominazione	Name
1	Faretto fendinebbia	Fog spotlight
2	Rosetta	Washer
3	Distanziale	Spacer
4	Gommino antivibrante	Vibration damper
5	Vite speciale TBEI M5x8,5	TBEI special screw M5x8.5
6	Vite TBEI M5x10	TBEI screw M5x10
7	Dado	Nut
8	Vite TBEIF M5x18	TBEIF screw M5x18
9	Fascetta in nylon	Nylon tie
10	Staffa superiore supporto faretto destro	RH spotlight support upper bracket
11	Staffa superiore supporto faretto sinistro	LH spotlight support upper bracket
12	Staffa inferiore supporto faretto destro	RH spotlight support lower bracket
13	Staffa inferiore supporto faretto sinistro	LH spotlight support lower bracket
14	Cablaggio	Wiring
15	Cover staffa faretto destro	RH spotlight bracket cover
16	Cover staffa faretto sinistro	LH spotlight bracket cover
17	Vite speciale TCEI M5x6	Special TCEI screw M5x6



## Smontaggio componenti originali

### Smontaggio ali

Operando sul lato destro del motoveicolo, svitare e rimuovere le n.2 viti (C1) complete di rondelle (C2). Svitare la vite (C3) e rimuovere l'ala destra (C). Conservare l'ala destra (C), le n.2 viti (C1), le n.2 rondelle (C2) e la vite (C3).



#### Note

Ripetere le stesse operazioni anche sul lato sinistro del motoveicolo, per la rimozione dell'ala sinistra.

## Removing the original components

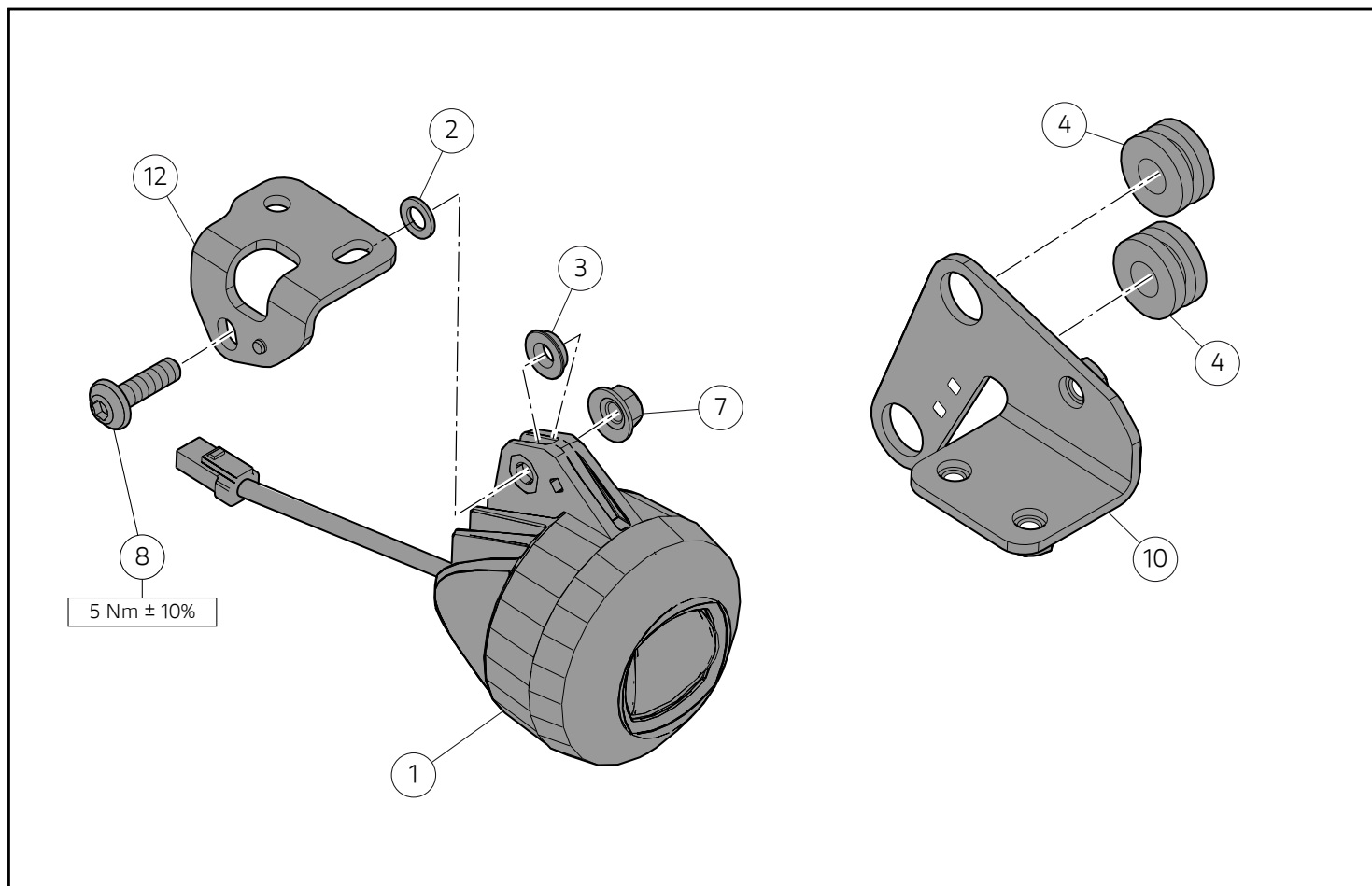
### Removing the wings

Working on motorcycle RH side, loosen and remove no.2 screws (C1) with washers (C2). Loosen screw (C3) and remove the RH wing (C). Store the RH wing (C), no.2 screws (C1), no.2 washers (C2) and screw (C3).



#### Notes

Repeat the same operations also on motorcycle LH side to remove the LH wing.



## Montaggio componenti Set

### ● Importante

Verificare, prima del montaggio, che tutti i componenti risultino puliti e in perfetto stato. Adottare tutte le precauzioni necessarie per evitare di danneggiare qualsiasi parte nella quale ci si trova ad operare.

### Premontaggio faretto a led

Inserire il distanziale (3) nell'apposito vano, come mostrato in figura. Accoppiare la vite (8), la staffa inferiore destra (12), la rosetta (2) e il faretto (1) mantenendo l'esatta sequenza rappresentata in figura. Impuntare dalla parte opposta del faretto (1) il dado (7). Serrare la vite (8) alla coppia indicata, mantenendo dal lato opposto il dado (7). Premontare sulla staffa superiore destra (10) i n.2 gommini (4).

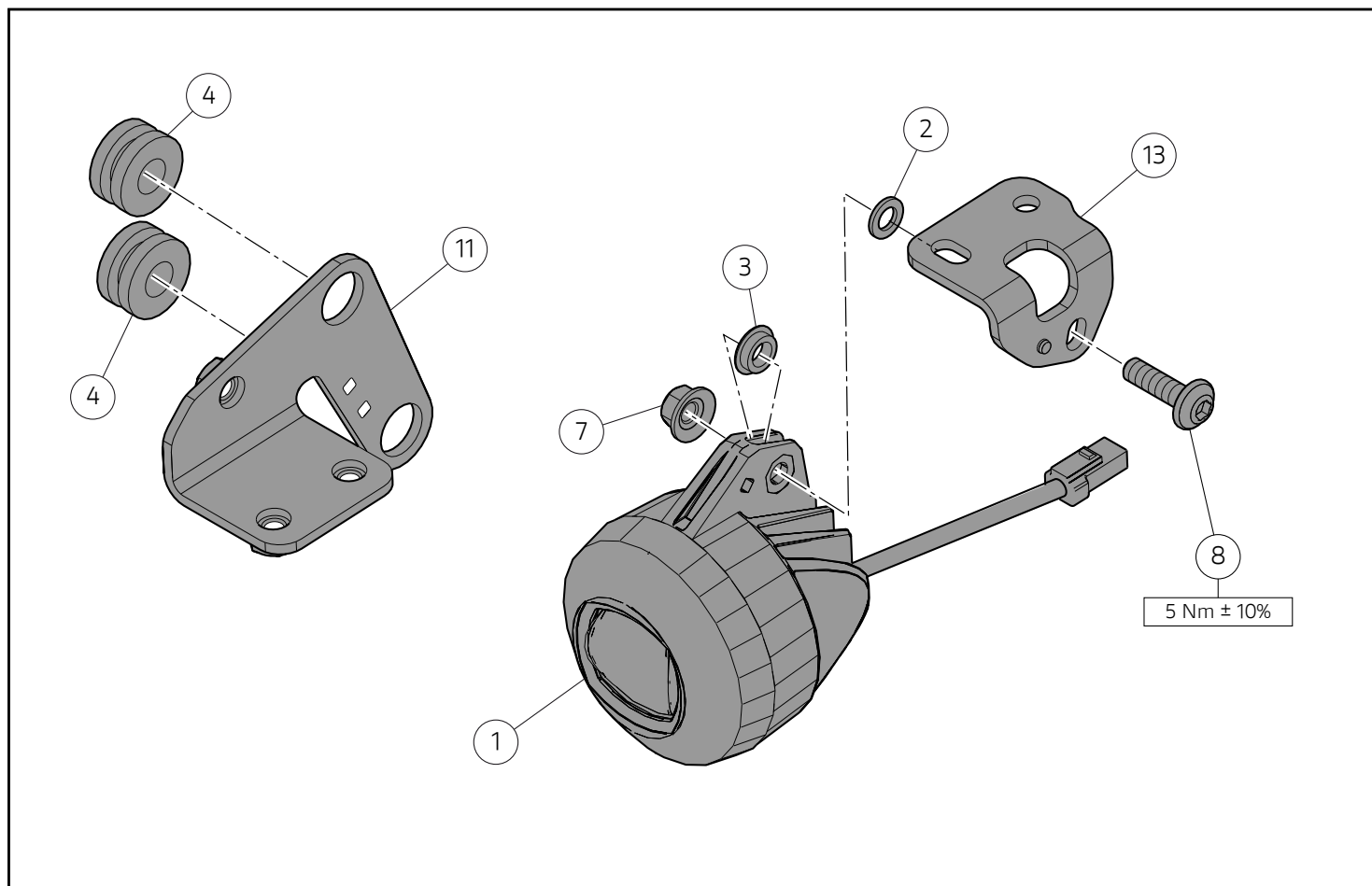
## Assembling the Set components

### ● Important

Before assembly, make sure that all parts are clean and in perfect conditions. Take all the necessary measures to avoid damaging any part you are working on.

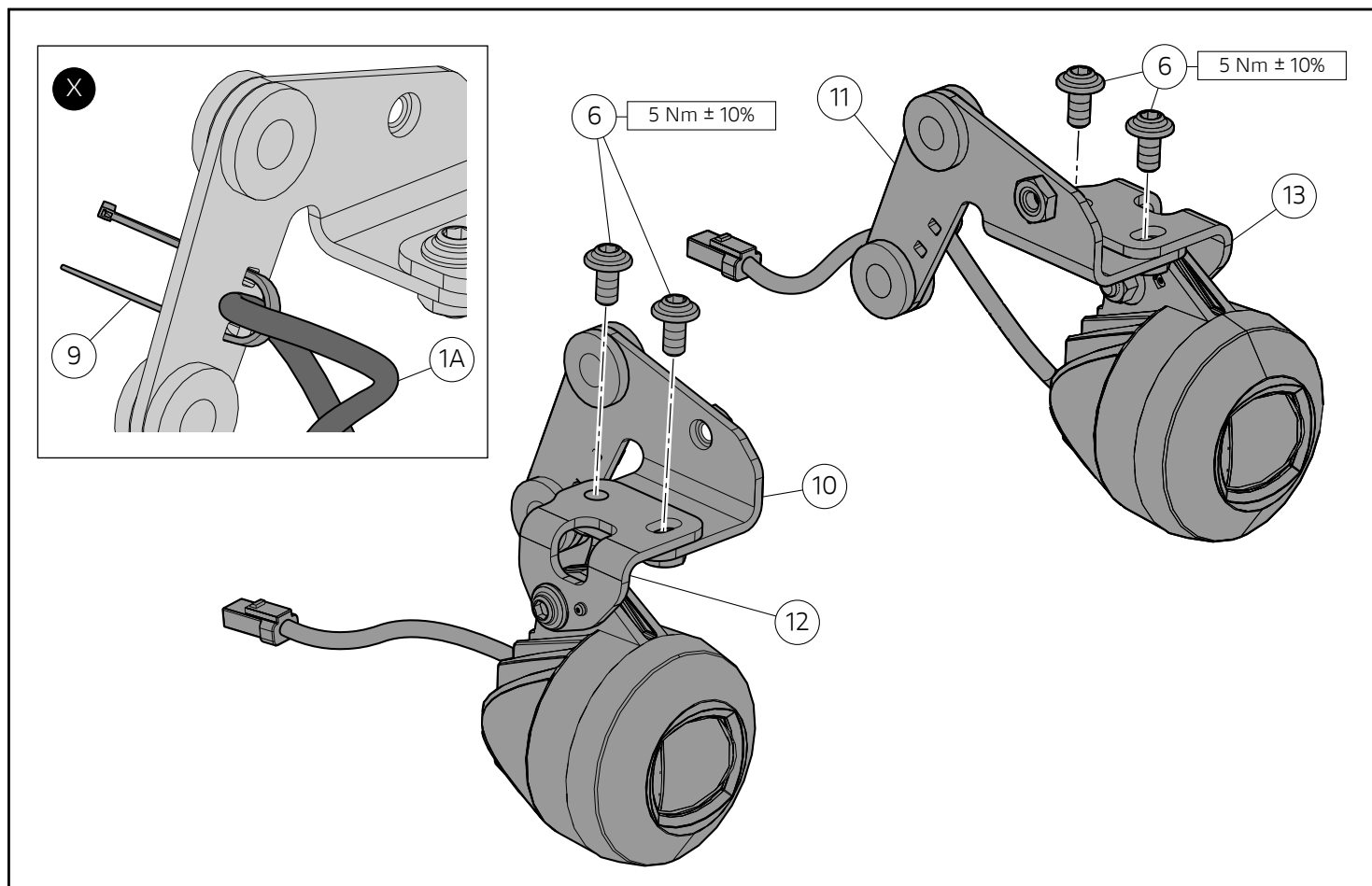
### LED spotlight pre-assembly

Fit spacer (3) inside the special compartment, as shown in the figure. Couple screw (8), RH lower bracket (12), washer (2) and spotlight (1) following the exact sequence shown in the figure. Start nut (7) on spotlight (1) opposite side. Tighten screw (8) to the specified torque, while holding nut (7) on the opposite side. Pre-fit no.2 rubber elements (4) on RH upper bracket (10).



Inserire il distanziale (3) nell'apposito vano, come mostrato in figura. Accoppiare la vite (8), la staffa inferiore sinistra (13), la rosetta (2) e il faretto (1) mantenendo l'esatta sequenza rappresentata in figura. Impuntare dalla parte opposta del faretto (1) il dado (7). Serrare la vite (8) alla coppia indicata, mantenendo dal lato opposto il dado (7). Premontare sulla staffa superiore sinistra (11) i n.2 gommini (4).

Fit spacer (3) inside the special compartment, as shown in the figure. Couple screw (8), LH lower bracket (13), washer (2) and spotlight (1) following the exact sequence shown in the figure. Start nut (7) on spotlight (1) opposite side. Tighten screw (8) to the specified torque, while holding nut (7) on the opposite side. Pre-fit no.2 rubber elements (4) on LH upper bracket (11).

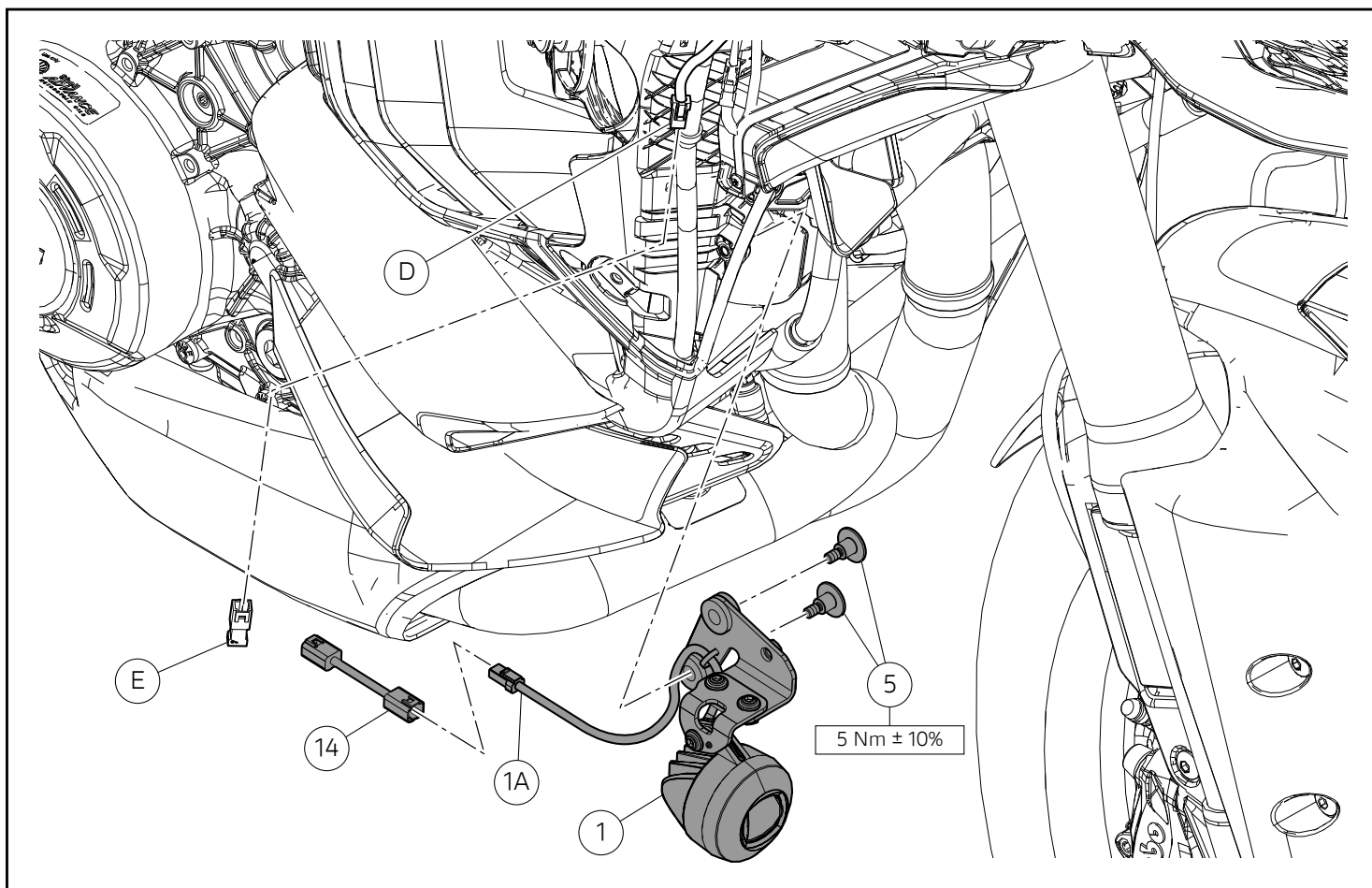


Posizionare il gruppo staffa-faretto (12) sulla staffa superiore destra (10). Impuntare n.2 viti (6). Posizionare il gruppo staffa-faretto (13) sulla staffa superiore sinistra (11). Impuntare n.2 viti (6). Serrare le n.4 viti (6) alla coppia indicata.

Inserire le n.2 fascette in nylon nelle apposite fessure, senza serrarle, vincolando il cavo (1A) come mostrato nella figura (X).

Position the bracket-spotlight assembly (12) on RH upper bracket (10). Start no.2 screws (6). Position the bracket-spotlight assembly (13) on LH upper bracket (11). Start no.2 screws (6). Tighten no.4 screws (6) to the specified torque.

Insert no.2 nylon ties inside the special openings, without tightening, so as to fasten cable (1A) as shown in the figure (X).



### Montaggio Set faretto a led

Operando sul lato destro del motoveicolo, rimuovere il tappo (E) dalla presa del cablaggio principale (D). Collegare la prolunga (14) al cavo (1A). Posizionare il gruppo faretto-staffa (1) appena premon-tata sul lato interno del telaio, come mostrato in figura. Impuntare le n.2 viti (5) e serrarle alla coppia indicata.



#### Note

Ripetere la stessa operazione sul lato sinistro del motoveicolo con il faretto sinistro.

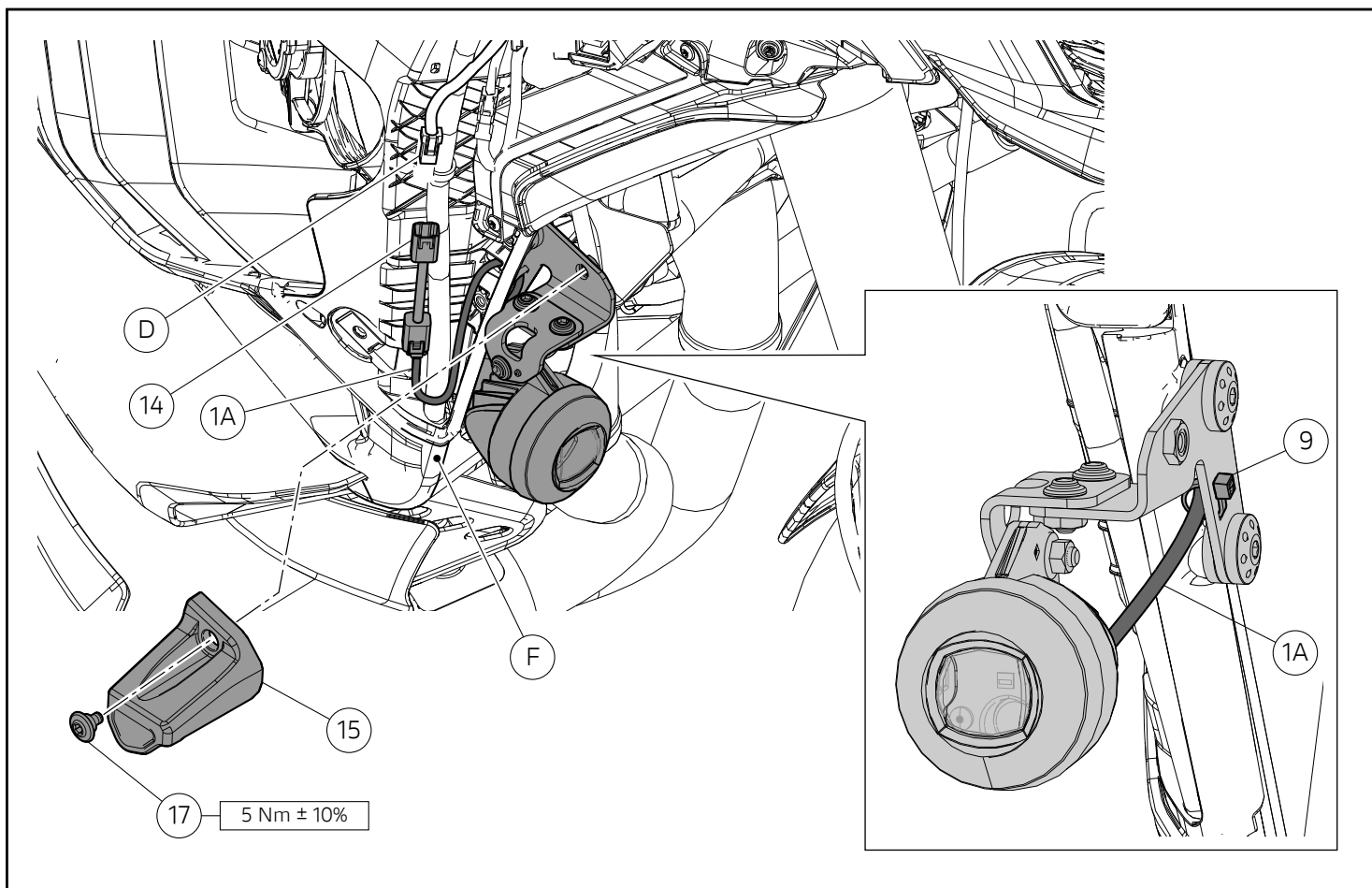
### Assembling the LED spotlight set

Working on the RH side of the motorcycle, remove plug (E) from main wiring harness socket (D). Connect extension (14) to cable (1A). Position the spotlight-bracket assembly (1), just pre-fitted on frame inner side, as shown in the figure. Start no.2 screws (5), and tighten to the specified torque.



#### Notes

Repeat the same operation on motorcycle LH side for the LH spot-light.



Inserire il cavo (1A) completo di prolunga (14) nell'apposita feritoia. Collegare la spina del cablaggio principale (D) alla presa della prolunga (14) e sistemare il cablaggio come rappresentato in figura all'interno della struttura (F). Fissare il cavo (1A) mediante la fascetta in nylon (9) precedentemente inserita.

Posizionare la cover staffa destra (15) ed impuntare la vite (17). Serare la vite (17) alla coppia indicata.



#### Note

Ripetere la stessa operazione sul lato sinistro del motoveicolo.

#### Attivazione/Disattivazione faretto led

Collegare lo strumento di diagnosi al connettore acquisizione dati presente sul motoveicolo. Avviare il software di diagnosi sul PC. Recarsi nella sezione "Autodiagnosi" della centralina specifica e nella pagina "Regolazioni" è disponibile la funzione "Abilitazione/Disabilitazione fari Fendinebbia".

Insert cable (1A) complete with extension (14) inside the special opening. Connect main wiring harness plug (D) to extension socket (14) and arrange wiring inside structure (F) as shown in the figure. Fasten cable (1A) with the previously-inserted nylon tie (9).

Position RH bracket cover (15) and start screw (17). Tighten screw (17) to the specified torque.



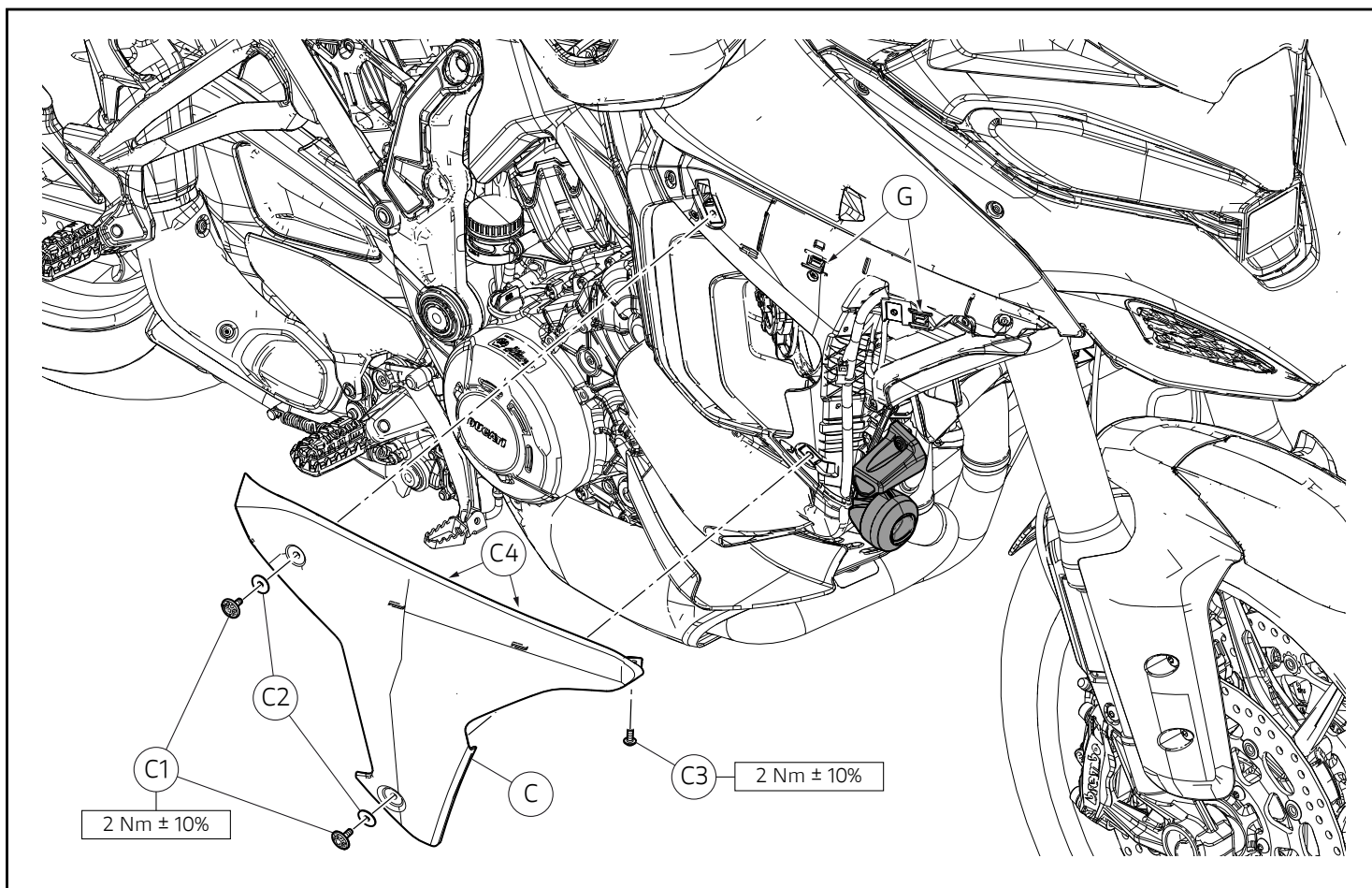
#### Notes

Repeat the same procedure on the left side of the motorcycle.

#### Switching LED spotlights on/off

Connect the diagnosis instrument to the data acquisition socket present on motorcycle. Start the diagnosis software on the PC. Go to the "Self-Diagnosis" section of the specific control unit, the "Enabling/Disabling the fog lights" function is available in the "Settings" page.





### Rimontaggio ali

Posizionare l'ala destra (C) nella sua posizione originale e premere fino ad incastrare i perni (C4) nei relativi fissaggi (G). Inserire le n.2 rondelle originale (C2) sulle viti originali (C1). Impuntare le n.2 viti (C1) e la vite originale (C3). Serrare le viti (C1) e la vite (C3) alla coppia indicata.

### Refitting the wings

Position RH wing (C) back to its original position and press it until pins (C4) engage in the relevant retainers (G). Insert no.2 original washers (C2) inside original screws (C1). Start no.2 original screws (C1) and original screw (C3). Tighten screws (C1) and screw (C3) to the specified torque.



# レース専用部品 ご注文書

## ご注文商品

1	P/N	商品名
2	P/N	商品名
3	P/N	商品名
4	P/N	商品名
5	P/N	商品名

## お客様ご記入欄

私は上記レース専用部品を下記車両に装着し、サーキット走行のみに利用し、一般公道には利用しません。

車台番号 ZDM	モデル名
お客様署名	ご注文日

## ドウカティ正規ネットワーク店記入欄

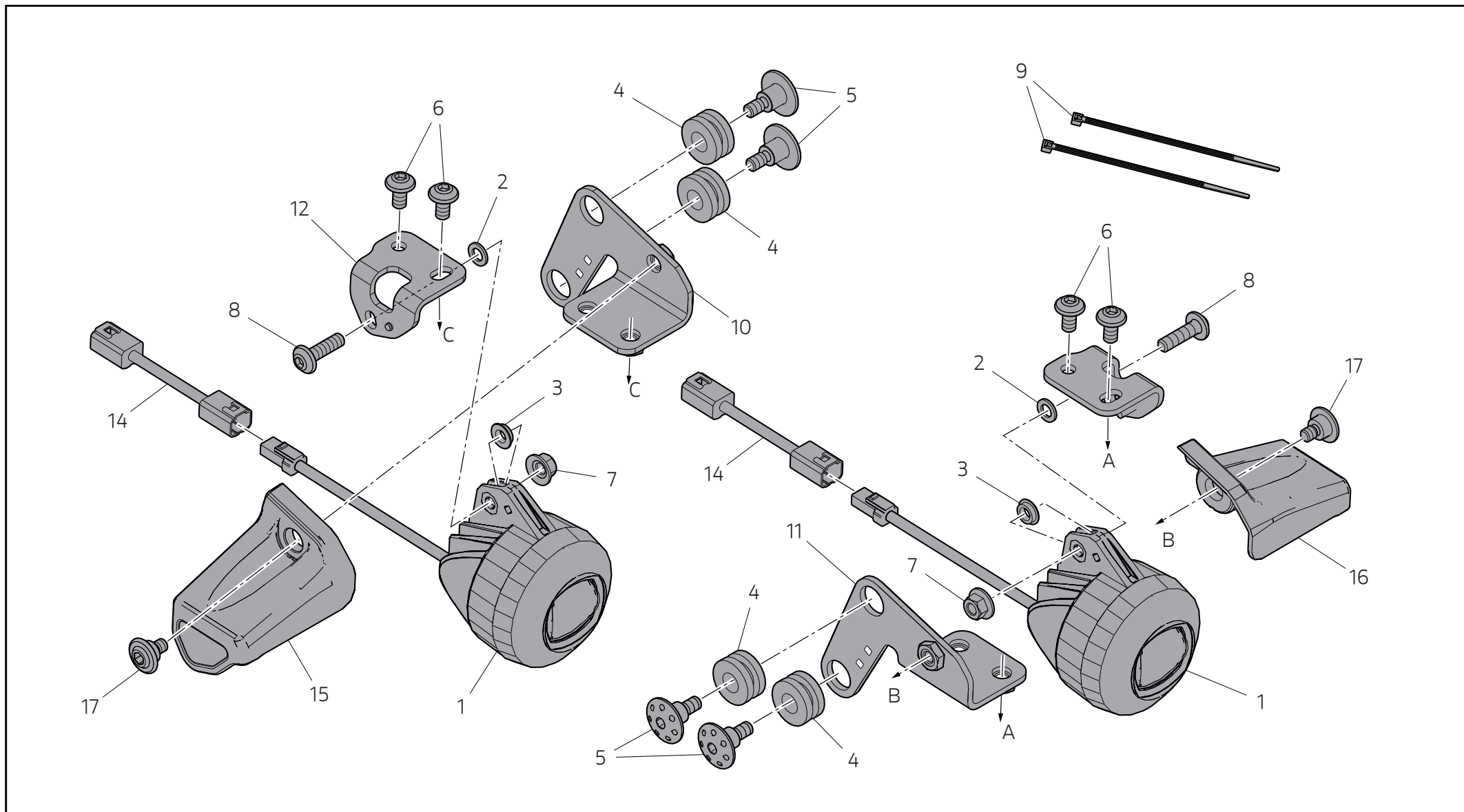
お客様に上記レース専用部品を販売し、レース専用部品のご利用方法を説明いたしました。

販売店署名	販売日	年	月	日
-------	-----	---	---	---

販売店様へお願い

- 上記ご記入の上、弊社アフターセールス部までFAXしてください。FAX : 03 - 6692 - 1317
- 取り付け車両 1台に 1枚でご使用ください。

Set faretti supplementari a led / Additional LED spotlight set / Jeu phares supplémentaires à LED / Set LED-Zusatzscheinwerfer / Conjunto de faróis de led suplementares / LED 附加大灯套装 / Set faros suplementarios de led / LEDアディショナルランプセット - 96681033AA



Pos.	Cod.	Nome	Name	Nom	Name	Nome	名称	Nombre	名称	Q.ty
1	52010482B	Faretto fendinebbia	Fog spotlight	Petit phare antibrouillard	Nebelleuchte	Farol de nevoeiro	雾灯	Faro antiniebla	フォグランブ	2
2	85250381A	Rosetta	Washer	Rondelle	Unterlegscheibe	Arruela	垫圈	Arandela	ワッシャー	2
3	71114122AA	Distanziale	Spacer	Entretoise	Distanzstück	Espaçador	垫片	Separadores	スペーサー	2
4	76411141A	Gommino antivibrante	Vibration damper	Plot antivibratoire	Schwingungsdämpfergummi	Borracha antivibrações	减震圈	Junta antivibrante	耐震ラバー	4
5	97612281AA	Vite speciale TBEI M5x8,5	TBEI special screw M5x8.5	Vis spéciale TBHC M5x8,5	Spezial-Innensechskantschraube M5x8,5	Parafuso especial de cabeça abaulada com sextavado interno M5x8,5	专用螺钉 TBEI M5x8.5	Tornillo especial TBEI M5x8,5	専用スクリュー TBEI M5x8.5	4
6	77244163B	Vite TBEI M5x10	TBEI screw M5x10	Vis TBHC M5x10	Linsenkopfschraube mit Innensechskant M5x10	Parafuso de cabeça abaulada com sextavado interno M5x10	TBEI 螺钉 M5x10	Tornillo TBEI M5x10	スクリュー TBEI M5x10	4
7	74841091AA	Dado	Nut	Écrou	Mutter	Porca	螺母	Tuerca	ナット	2
8	77244203B	Vite TBEIF M5x18	TBEIF screw M5x18	Vis TBHCF M5x18	Linsenkopfschraube mit Innensechskant und Flansch M5x18	Parafuso de cabeça abaulada flangeada com sextavado interno M5x18	TBEIF 螺钉 M5x18	Tornillo TBEIF M5x18	スクリュー TBEIF M5x18	2
9	74140381A	Fascetta in nylon	Nylon tie	Collier serre-flex en nylon	Nylonschelle	Braçadeira de nylon	尼龙扎带	Abrazadera de nylon	ナイロンクランプ	2
10	97612361BA	Staffa superiore supporto faretto destro	RH spotlight support upper bracket	Bride supérieure de support phare droit	Oberer Haltebügel für rechten Zusatzscheinwerfer	Braçadeira superior de suporte do farol direito	右侧大灯支架的上托架	Sostén superior de soporte faro derecho	右ライトマウントアップブラケット	1
11	97612341BA	Staffa superiore supporto faretto sinistro	LH spotlight support upper bracket	Bride supérieure de support phare gauche	Oberer Haltebügel für linken Zusatzscheinwerfer	Braçadeira superior de suporte do farol esquerdo	左侧大灯支架的上托架	Sostén superior de soporte faro izquierdo	左ライトマウントアップブラケット	1
12	97612372AA	Staffa inferiore supporto faretto destro	RH spotlight support lower bracket	Bride inférieure de support phare droit	Unterer Stützbügel für rechten Zusatzscheinwerfer	Braçadeira inferior de suporte do farol direito	右侧大灯支架的下托架	Sostén inferior de soporte faro derecho	右ライトマウントロアブラケット	1
13	97612352AA	Staffa inferiore supporto faretto sinistro	LH spotlight support lower bracket	Bride inférieure de support phare gauche	Unterer Stützbügel für linken Zusatzscheinwerfer	Braçadeira inferior de suporte do farol esquerdo	左侧大灯支架的下托架	Sostén inferior de soporte faro izquierdo	左ライトマウントロアブラケット	1
14	51011331A	Cablaggio	Wiring	Câblage	Verkabelung	Cablagem	布线	Cableado	配線	2
15	97612421A	Cover staffa faretto destro	RH spotlight bracket cover	Couverture bride phare droit	Bügelabdeckung für rechten Zusatzscheinwerfer	Cobertura da braçadeira do farol direito	右侧大灯托架罩	Cover sostén faro derecho	右ライトブラケットカバー	1
16	97612431A	Cover staffa faretto sinistro	LH spotlight bracket cover	Couverture bride phare gauche	Bügelabdeckung für linken Zusatzscheinwerfer	Cobertura da braçadeira do farol esquerdo	左侧大灯托架罩	Cover sostén faro izquierdo	左ライトブラケットカバー	1
17	77214291AB	Vite speciale TCEI M5x6	Special TCEI screw M5x6	Vis spéciale TCHC M5x6	Spezial-Zylinderschraube mit Innensechskant M5x6	Parafuso especial de cabeça cilíndrica com sextavado interno M5x6	专用螺钉 TCEI M5x6	Tornillo especial TCEI M5x6	専用スクリュー TCEI M5x6	2