

Kit portatarga in carbonio - 97381161CA

Carbon number plate holder kit - 97381161CA

Simbologia

Per una lettura rapida e razionale sono stati impiegati simboli che evidenziano situazioni di massima attenzione, consigli pratici o semplici informazioni. Prestare molta attenzione al significato dei simboli, in quanto la loro funzione è quella di non dovere ripetere concetti tecnici o avvertenze di sicurezza. Sono da considerare, quindi, dei veri e propri "promemoria". Consultare questa pagina ogni volta che sorgessero dubbi sul loro significato.



Attenzione

La non osservanza delle istruzioni riportate può creare una situazione di pericolo e causare gravi lesioni personali e anche la morte.



Importante

Indica la possibilità di arrecare danno al veicolo e/o ai suoi componenti se le istruzioni riportate non vengono eseguite.



Note

Fornisce utili informazioni sull'operazione in corso.

Riferimenti

I particolari evidenziati in grigio e riferimento numerico (Es. ①) rappresentano l'accessorio da installare e gli eventuali componenti di montaggio forniti a kit.

I particolari con riferimento alfabetico (Es. Ⓐ) rappresentano i componenti originali presenti sul motoveicolo.

Tutte le indicazioni destro o sinistro si riferiscono al senso di marcia del motociclo.

Avvertenze generali



Attenzione

Le operazioni riportate nelle pagine seguenti devono essere eseguite da un tecnico specializzato o da un'officina autorizzata Ducati.



Attenzione

Le operazioni riportate nelle pagine seguenti se non eseguite a regola d'arte possono pregiudicare la sicurezza del pilota.



Note

Documentazione necessaria per eseguire il montaggio del Kit è il Manuale Officina, relativo al modello di moto in vostro possesso.



Note

Nel caso fosse necessaria la sostituzione di un componente del kit consultare la tavola ricambi allegata.

Symbols

To allow quick and easy consultation, this manual uses graphic symbols to highlight situations in which maximum care is required, as well as practical advice or information. Pay attention to the meaning of the symbols since they serve to avoid repeating technical concepts or safety warnings throughout the text. The symbols should therefore be seen as real reminders. Please refer to this page whenever in doubt as to their meaning.



Warning

Failure to follow these instructions might give rise to a dangerous situation and provoke severe personal injuries or even death.



Caution

Failure to follow these instructions might cause damages to the vehicle and/or its components.



Notes

Useful information on the procedure being described.

References

Parts highlighted in grey and with a numeric reference (Example ①) are the accessory to be installed and any assembly components supplied with the kit.

Parts with an alphabetic reference (Example Ⓐ) are the original components fitted on the vehicle.

Any right- or left-hand indication refers to the vehicle direction of travel.

General notes



Warning

Carefully perform the operations on the following pages since they might negatively affect rider safety.



Warning

Carefully perform the operations on the following pages since they might negatively affect rider safety.



Notes

The following documents are necessary for assembling the Kit: Workshop Manual of your bike model.



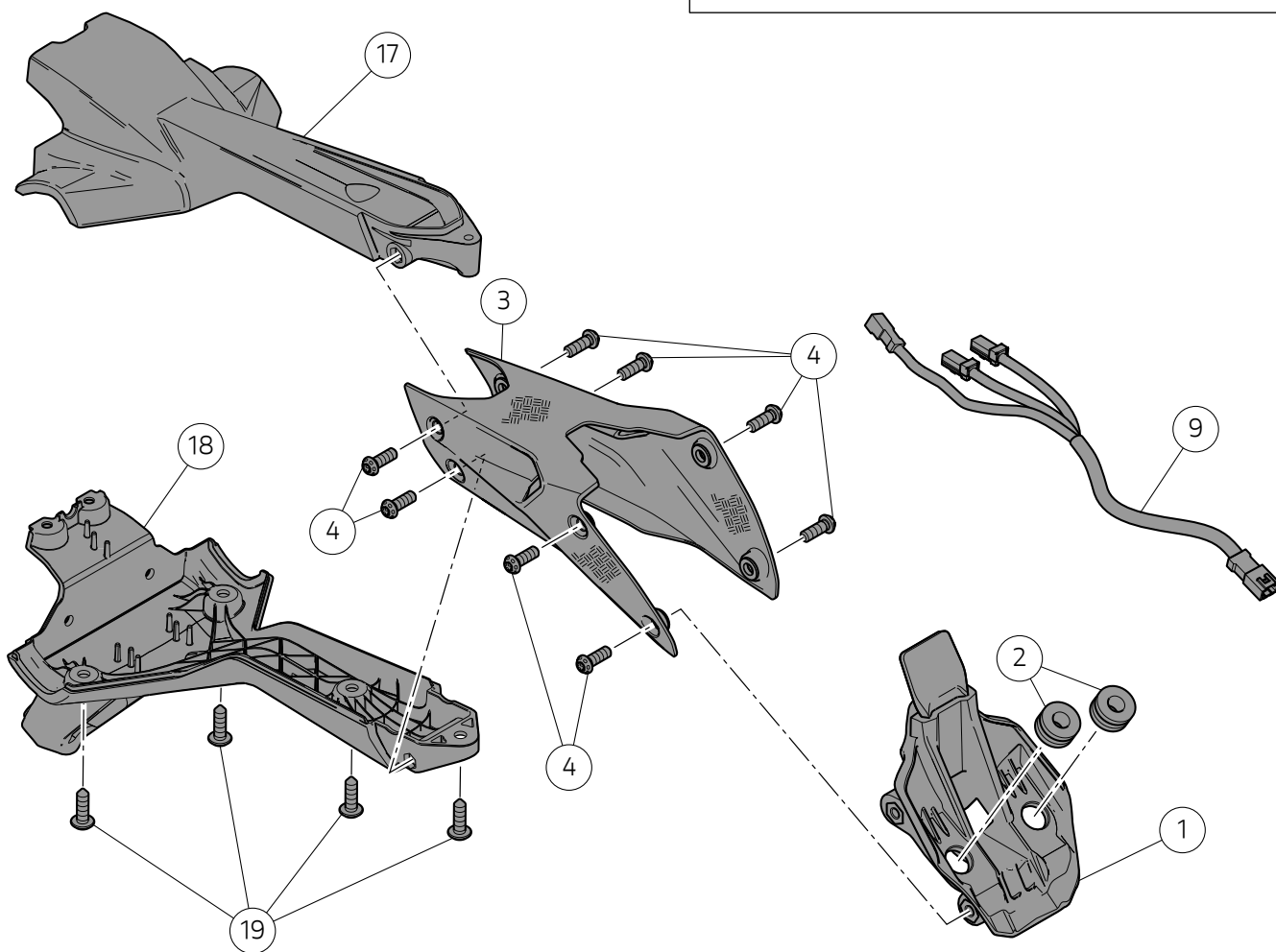
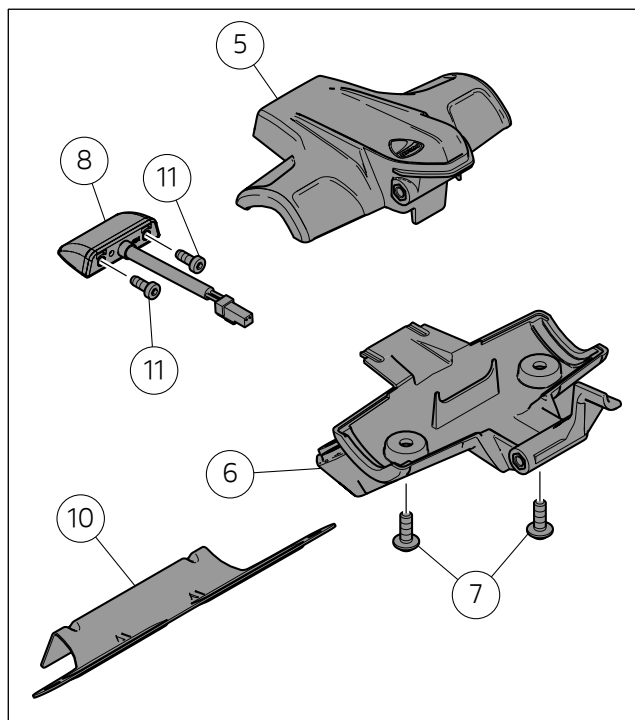
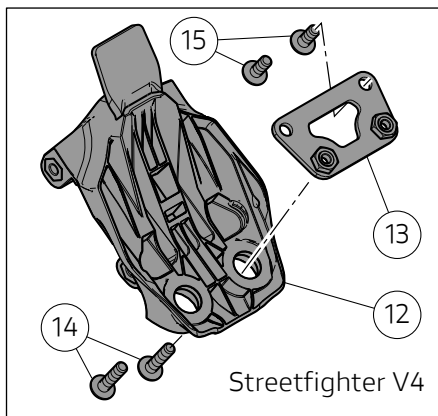
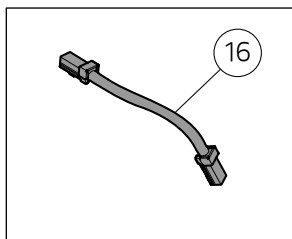
Notes

Should it be necessary to change any kit parts, please refer to the attached spare part table.



Warning

Operating, servicing and maintaining a passenger vehicle or off-highway motor vehicle can expose you to chemicals including engine exhaust, carbon monoxide, phthalates, and lead, which are known to the State of California to cause cancer and birth defects or other reproductive harm. To minimize exposure, avoid breathing exhaust, do not idle the engine except as necessary, service your vehicle in a well-ventilated area and wear gloves or wash your hands frequently when servicing your vehicle. For more information go to www.P65Warnings.ca.gov/passenger-vehicle.



**Attenzione**

Il presente kit installato in configurazione Racing potrebbe risultare non omologato per la circolazione su strade pubbliche ove imposto da leggi e regolamenti vigenti nel Paese di circolazione, pertanto il suo utilizzo potrebbe essere ritenuto esclusivo su pista (esempio: gare sportive su circuiti). Il proprietario si impegna ad attenersi alle leggi e regolamenti vigenti del Paese di circolazione.

**Importante**

I componenti del kit possono essere soggetti ad aggiornamenti; consultare il DCS (Dealer Communication System) per avere informazioni sempre aggiornate.

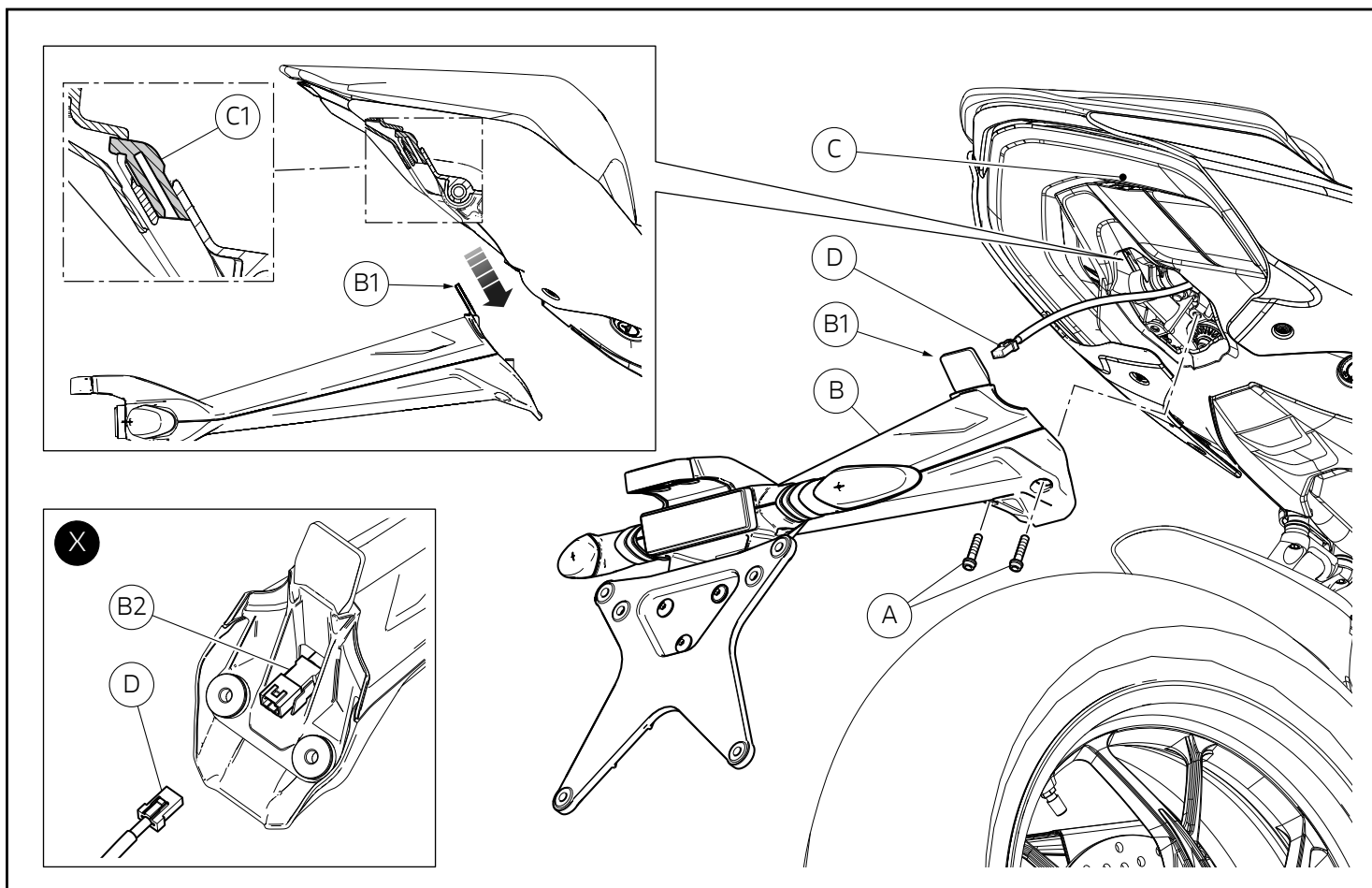
**Warning**

Where required by the laws and regulations in force in the country of circulation - when installed in Racing configuration - this kit may not be approved for circulation on public roads; its use may be therefore deemed to be exclusively on track (e.g.: sports competitions on racetracks). The owner agrees to comply with the laws and regulations in force in the country of use.

**Important**

The parts of the kit can be updated; for information always up to date, please refer to DCS (Dealer Communication System).

Pos.	Denominazione	Name
1	Attacco portatarga	Number plate holder fitting
2	Gommino	Grommet
3	Supporto portatarga	Number plate holder support
4	VITE M5X15	SCREW M5X15
5	Cover superiore racing	Racing upper cover
6	Cover inferiore racing	Racing lower cover
7	Vite TBEI M5X14	TBEI screw M5X14
8	Luce targa	Number plate light
9	Cablaggio portatarga	Number plate holder wiring
10	Staffa	Bracket
11	Vite TCEIR M4X10	TCEIR screw M4X10
12	Attacco portatarga	Number plate holder fitting
13	Staffa portatarga	Number plate holder bracket
14	Vite TBEI M5x20	TBEI screw M5x20
15	Vite TBEI M5x12	TBEI screw M5x12
16	Prolunga cablaggio	Wiring extension
17	Cover superiore lunga	Type-approved upper cover
18	Cover inferiore lunga	Type-approved lower cover
19	Vite AF M5x16	Self-tapping screw M5x16



Smontaggio componenti originali

● Importante

Verificare l'applicabilità del kit consultando il DCS (Dealer Communication System) per avere informazioni sempre aggiornate.

👁 Note

Le procedure di smontaggio sono le stesse per tutti i motoveicoli compatibili con il montaggio del presente kit, pertanto viene utilizzata come esempio la procedura da adottare sul Streetfighter V4.

Smontaggio gruppo portatarga

Svitare le n.2 viti (A) e smontare il gruppo portatarga (C) dal telaio posteriore (C), sfilando verso il basso l'estremità (B1) dal tampone (C1). Scollegare la spina (D) del cablaggio posteriore dalla presa (B2) del cablaggio gruppo portatarga, come mostrato nel riquadro (X).

Removing the original components

● Important

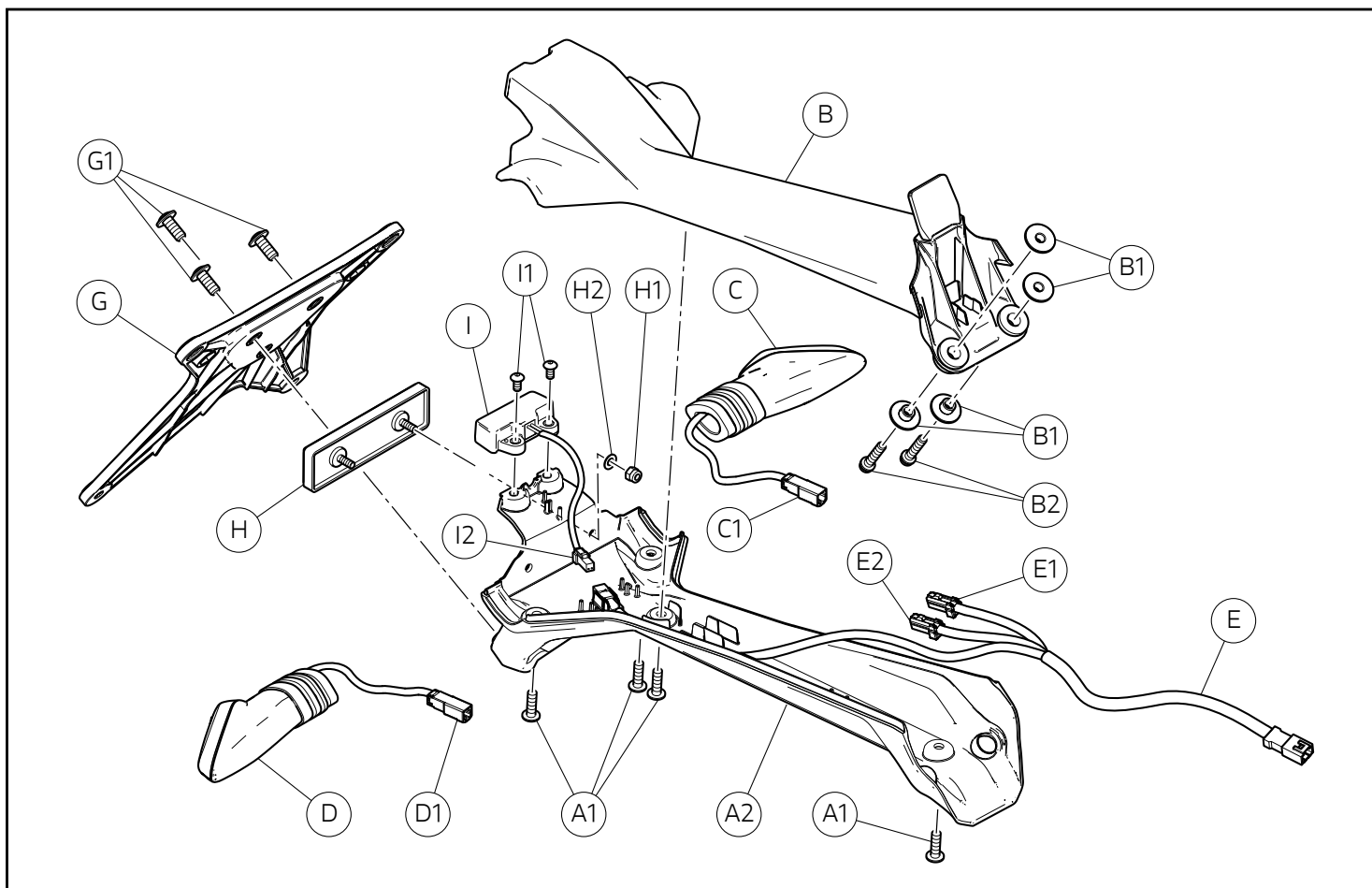
Check the kit applicability by referring to the DCS (Dealer Communication System) for updated information.

👁 Notes

The disassembly procedures are the same for all motorcycles compatible with the assembly of this kit, therefore the procedure for the model Streetfighter V4 will be described as a general example.

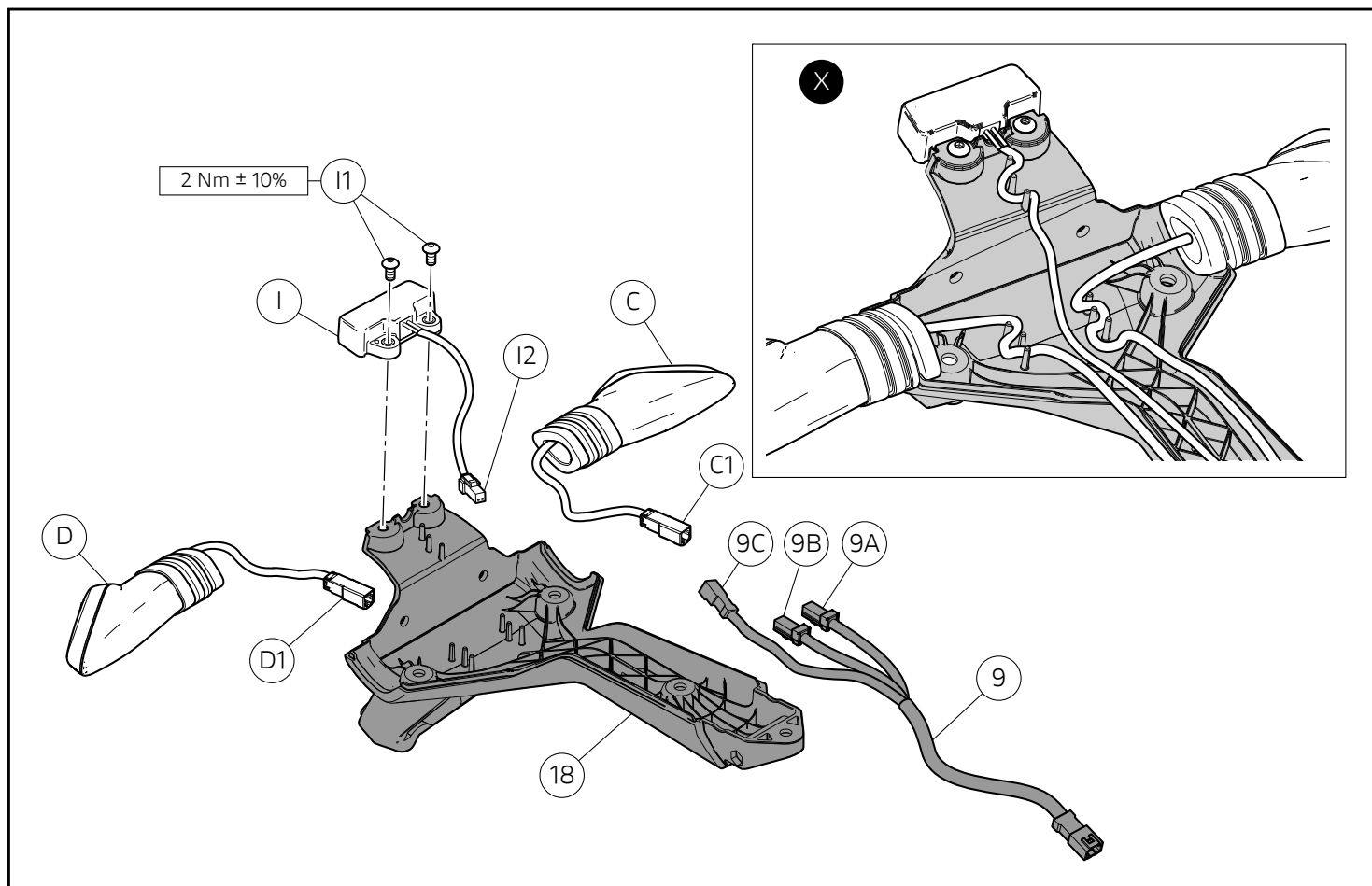
Removing the number plate holder unit

Loosen no.2 screws (A) and remove number plate holder assembly (C) from rear subframe (C), extracting end (B1) from rubber block (C1) downwards. Disconnect pin (D) of the rear wiring from socket (B2) of the number plate holder assembly wiring, as shown in box (X).



Svitare le n.4 viti (A1) e rimuovere il portatarga superiore (B). Smontare dal portatarga superiore (B) i n.4 distanziali con collare (B1). Recuperare le n.2 viti (B2) e i n.4 distanziali con collare (B1). Scollegare le prese dei cablaggi indicatore sinistro (C1) e destro (D1) dalle spine (E1) ed (E2) del cablaggio portatarga (E). Rimuovere e recuperare l'indicatore di direzione sinistro (C) e l'indicatore di direzione destro (D). Svitare le n.3 viti (G1) e smontare il piatto portatarga (G). Recuperare il piatto portatarga (G) e le n.3 viti (G1). Svitare i n.2 dadi (H1) con le n.2 rosette (H2) e rimuovere il catadiottero (H) dal portatarga inferiore (A2). Recuperare il catadiottero (H), i n.2 dadi (H1) e le n.2 rosette (H2). Svitare le n.2 viti (I1) e rimuovere la luce portatarga dal portatarga inferiore (A2). Scollegare il connettore (I2) dalla presa del cablaggio portatarga (E). Recuperare la luce portatarga (I) e le n.2 viti (I1).

Loosen no.4 screws (A1) and remove the upper number plate holder (B). Remove no.4 spacers with collar (B1) from the upper number plate holder (B). Keep no.2 screws (B2) and no.4 spacers with collar (B1). Disconnect LH (C1) and RH (D1) turn indicator wiring sockets from plugs (E1) and (E2) of number plate holder wiring (E). Remove and keep the LH (C) and RH (D) turn indicators. Loosen no.3 screws (G1) and disassemble number plate holder plate (G). Keep number plate holder plate (G) and no.3 screws (G1). Loosen no.2 nuts (H1) with no.2 washers (H2) and remove the cat's eye (H) from the lower number plate holder (A2). Keep cat's eye (H), no.2 nuts (H1) and no.2 washers (H2). Loosen no.2 screws (I1) and remove number plate holder light from lower number plate holder (A2). Disconnect connector (I2) from number plate holder wiring socket (E). Keep number plate holder light (I) and no.2 screws (I1).



Montaggio componenti kit

● Importante

Verificare, prima del montaggio, che tutti i componenti risultino puliti e in perfetto stato. Adottare tutte le precauzioni necessarie per evitare di danneggiare qualsiasi parte nella quale ci si trova ad operare.

Premontaggio supporto portatarga lungo

Posizionare l'indicatore di direzione destro (D) inserendo la scanalatura sul profilo della cover inferiore (18). Posizionare l'indicatore di direzione sinistro (C) inserendo la scanalatura sul profilo della cover inferiore (18). Montare la luce targa (I) sulla cover inferiore (18) e impuntare le n.2 viti originali (I1). Serrare le n.2 viti (I1) alla coppia indicata. Collegare la presa luce targa (9C) al connettore (I2). Collegare la presa (9A) al connettore indicatore di direzione sinistro (C1) e la presa (9B) al connettore indicatore di direzione destro (D1), prestando attenzione alle diciture riportate nei cartellini identificativi apposti sui cavi. Disporre il cablaggio luce targa (I2) e i connettori indicatore di direzione sinistro (C1) e indicatore di direzione destro (D1) all'interno della cover inferiore (18), come mostrato in figura (X).

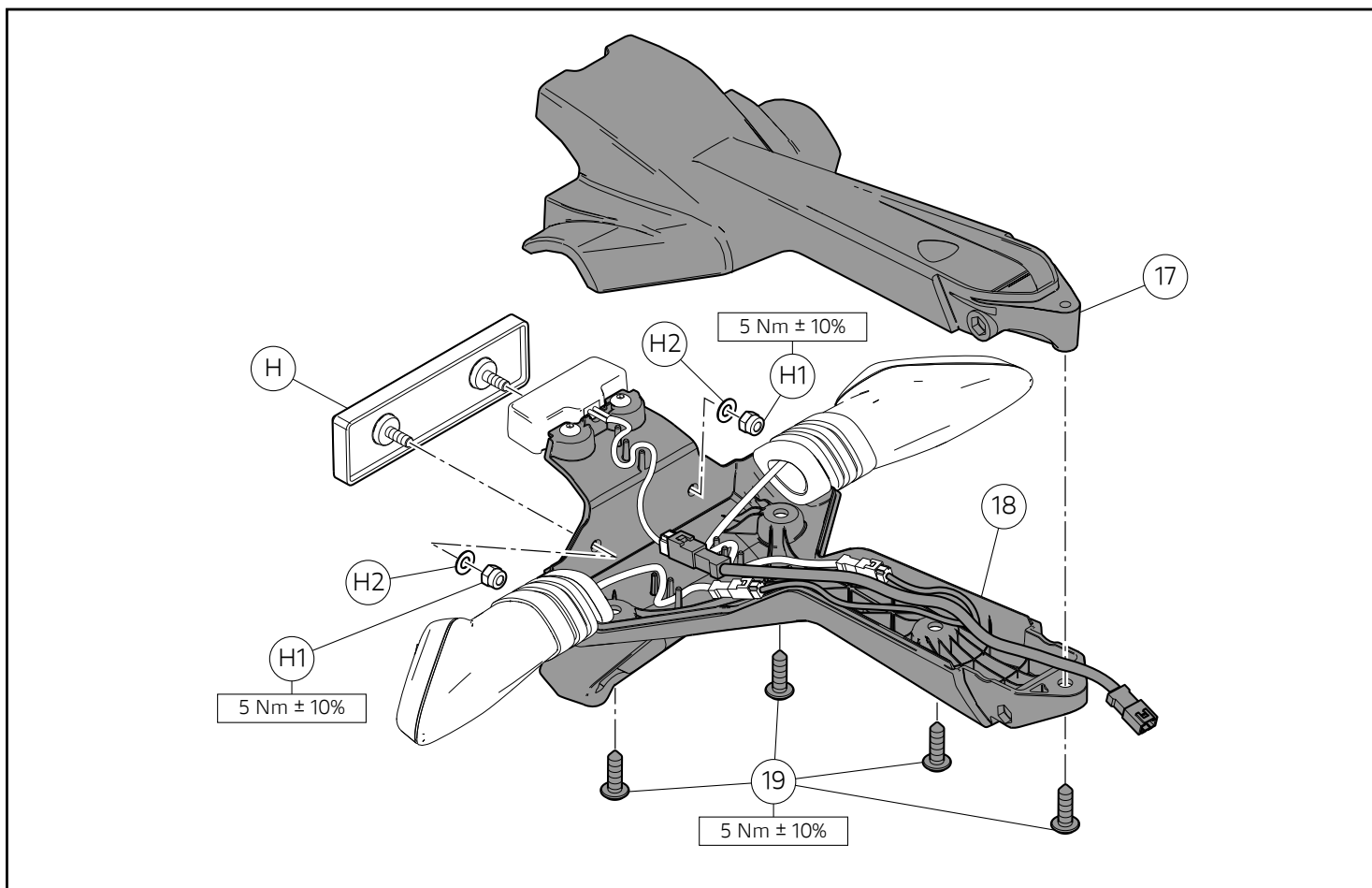
Assembling the kit components

● Important

Before assembling, check that all parts are clean and in good conditions. Adopt all necessary precautions to avoid damaging any part you are working on.

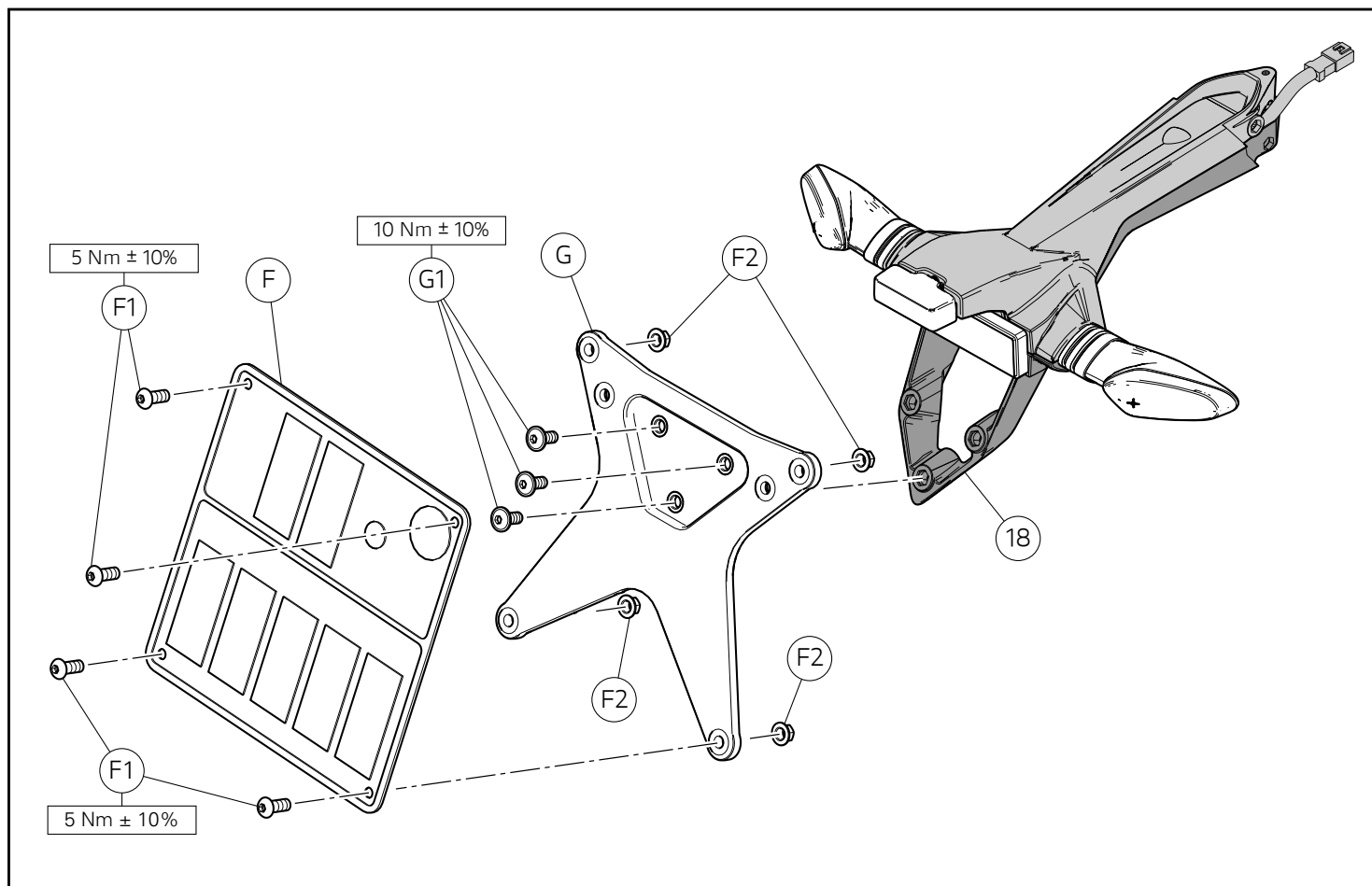
Pre-fitting the type-approved number plate holder support

Position RH turn indicator (D) inserting the groove on the lower cover profile (18). Position LH turn indicator (C) inserting the groove on the lower cover profile (18). Fit number plate light (I) on lower cover (18) and start no.2 original screws (I1). Tighten no.2 screws (I1) to the specified torque. Connect number plate light socket (9C) to connector (I2). Connect the socket (9A) to the LH turn indicator connector (C1) and socket (9B) to the RH turn indicator connector (D1), paying attention to the wordings in the identification tags affixed to the cables. Lay number plate light wiring (I2) and the connectors of LH (C1) and RH (D1) turn indicators inside the lower cover (18), as shown in figure (X).



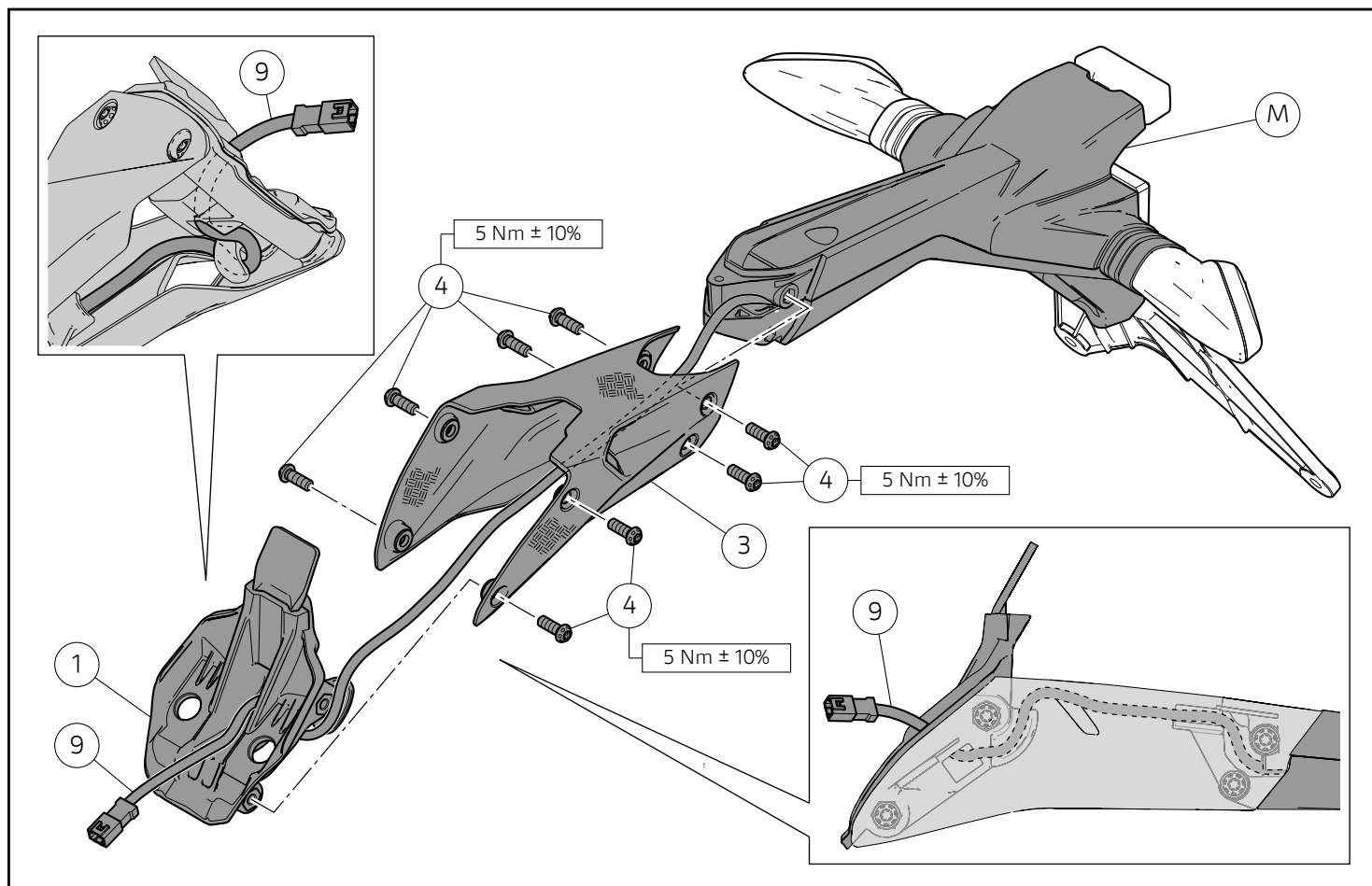
Premontare il catadiottro posteriore originale (H) sulla cover inferiore portatarga (18) inserendo i perni filettati nei fori. Inserire le n.2 rosette originali (H2) sui perni filettati e impuntare i n.2 dadi originali (H1). Serrare i n.2 dadi (H1) alla coppia indicata. Sistemare, nel migliore dei modi, il cablaggio all'interno della cover inferiore portatarga (18). Posizionare la cover superiore portatarga (17) ed impuntare dal lato opposto le n.4 viti (19). Serrare le n.4 viti alla coppia indicata.

Pre-assemble original rear cat's eye (H) on number plate holder lower cover (18) by fitting the threaded pins in the holes. Fit no.2 original washers (H2) on the threaded pins and start no.2 original nuts (H1). Tighten no.2 nuts (H1) to the specified torque. Arrange the wiring inside the lower number plate holder cover (18) in the best way possible. Position number plate holder upper cover (17) and start no.4 screws (19) from the opposite side. Tighten the 4 screws to the specified torque.



Posizionare il piatto portatarga (G) sulla cover inferiore (18) e impuntare le n.3 viti originali (G1). Serrare le n.3 viti (G1) alla coppia indicata. Posizionare la targa (F) sul piatto portatarga (G), impuntare le n.4 viti (F1) e dal lato interno avvitare i n.4 dadi (F2). Serrare le n.4 viti (F1) alla coppia indicata, mantenendo dal lato opposto i n.4 dadi (F2).

Position number plate holder plate (G) on lower cover (18) and start no.3 original screws (G1). Tighten no.3 screws (G1) to the specified torque. Position number plate (F) on number plate holder plate (G), start no.4 screws (F1) and, on the internal side, screw no.4 nuts (F2). Tighten no.4 screws (F1) to the specified torque while holding no.4 nuts (F2) from the opposite side.



⚠ Attenzione

Durante il montaggio di componenti in carbonio porre particolare attenzione al serraggio delle viti di fissaggio. Serrare gli elementi di fissaggio senza forzare eccessivamente per evitare che il carbonio si danneggi.

Applicare Loctite 243 sul filetto delle n.4 viti (4). Montare il gruppo supporto targa (M) appena premontato sul supporto targa (3) e impuntare le n.4 viti (4). Posizionare l'attacco portatarga (1) sul supporto portatarga (3), disponendo il cablaggio portatarga (9) come mostrato in figura, prestando attenzione che non risulti schiacciato e troppo tensionato. Applicare Loctite 243 sul filetto delle n.4 viti (4). Impuntare le n.4 viti (4) sul supporto portatarga (3). Serrare le n.8 viti (4) alla coppia indicata.

⚠ Attenzione

Solo per i modelli Streetfighter V4, utilizzare l'apposito attacco portatarga presente nel kit. Il resto dei premontaggi rimane identico a quelli per i modelli Panigale V2.

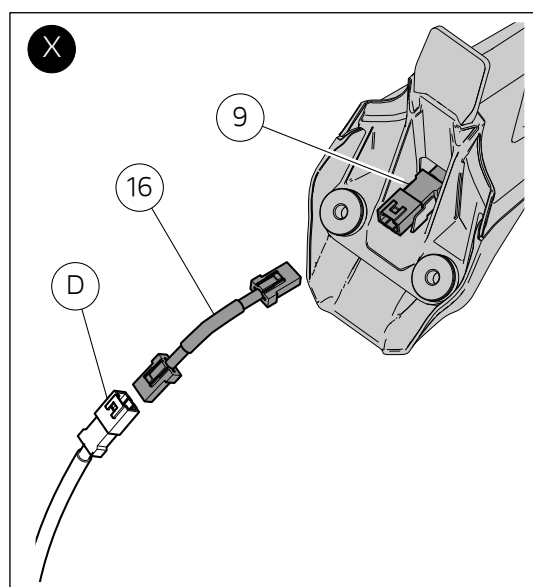
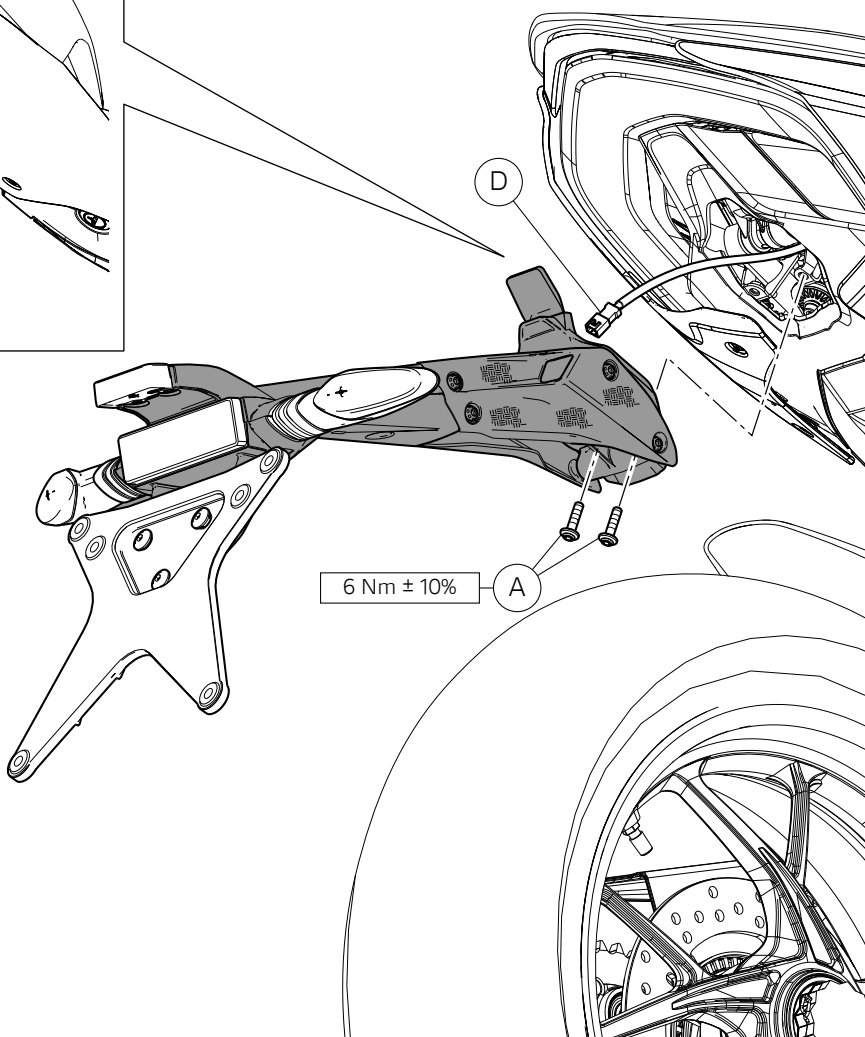
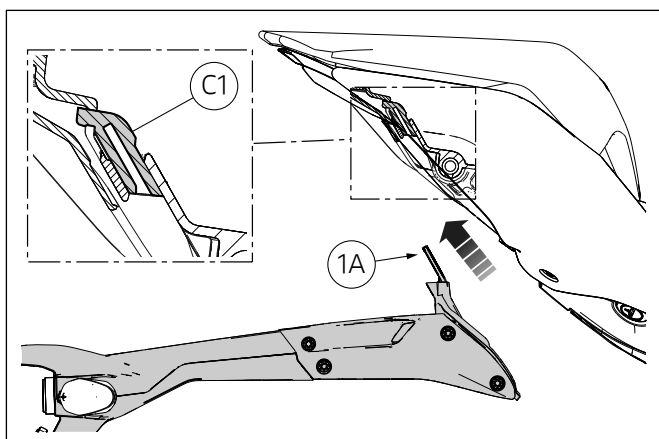
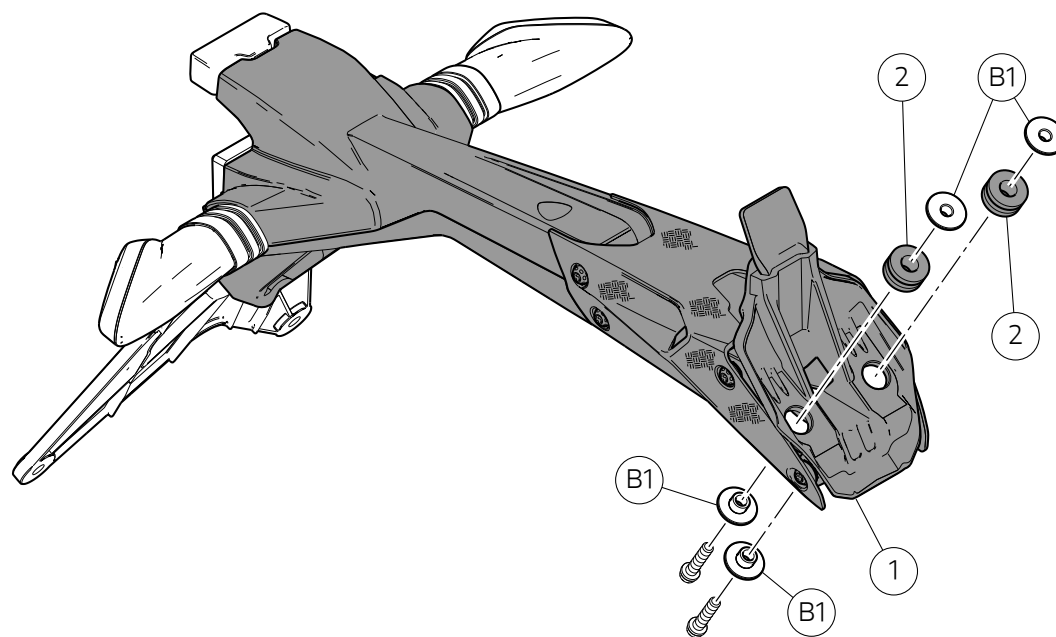
⚠ Warning

When fitting carbon components, pay special attention to fastening screw tightening. Tighten the fastening elements without forcing excessively to avoid carbon damage.

Apply Loctite 243 on the thread of no.4 screws (4). Fit the just pre-assembled number plate holder support unit (M) on the number plate support (3) and start no.4 screws (4). Position number plate holder fitting (1) on number plate holder support (3), routing the number plate holder wiring (9) as shown in the figure, making sure that it is not squashed or overtensioned. Apply Loctite 243 on the thread of no.4 screws (4). Start no.4 screws (4) on number plate holder support (3). Tighten no.8 screws (4) to the specified torque.

⚠ Warning

For Streetfighter V4 models only, use the specific number plate holder fitting included in the kit. All other pre-fitting operations remain the same as those for the Panigale V2 models.



Montaggio gruppo portatarga (Panigale V2 - Streetfighter V2 - Panigale V4 Euro5)

Montare i n.2 gommini (2) sull'attacco portatarga (1). Inserire i n.4 distanziali con collare originali (B1) sui n.2 gommini (2), orientandoli come mostrato in figura. Collegare un'estremità della prolunga (16) alla presa (D) del cablaggio principale e l'altra estremità della prolunga (16) alla presa del cablaggio (9).

Inserire la linguetta (1A) del gruppo portatarga (1) nel vano (C1). Impuntare le n.2 viti originali (A). Serrare le n.2 viti (A) alla coppia indicata.

Verifica

Controllare l'effettivo funzionamento dei dispositivi ottici posteriori:

- Indicatore di direzione sinistro
- Indicatore di direzione destro
- Luce targa

In caso di malfunzionamento verificare il corretto fissaggio delle prese con le spine e l'abbinamento giusto dei rami del cablaggio.

Number plate holder unit assembly (Panigale V2 - Streetfighter V2 - Panigale V4 Euro5)

Fit no.2 rubber blocks (2) onto number plate holder fitting (1). Insert no.4 original spacers with collar (B1) on no.2 rubber blocks (2), aiming them as shown in the figure. Connect one end of the extension (16) to the socket (D) of the main wiring and the other end of the extension (16) to the wiring socket (9).

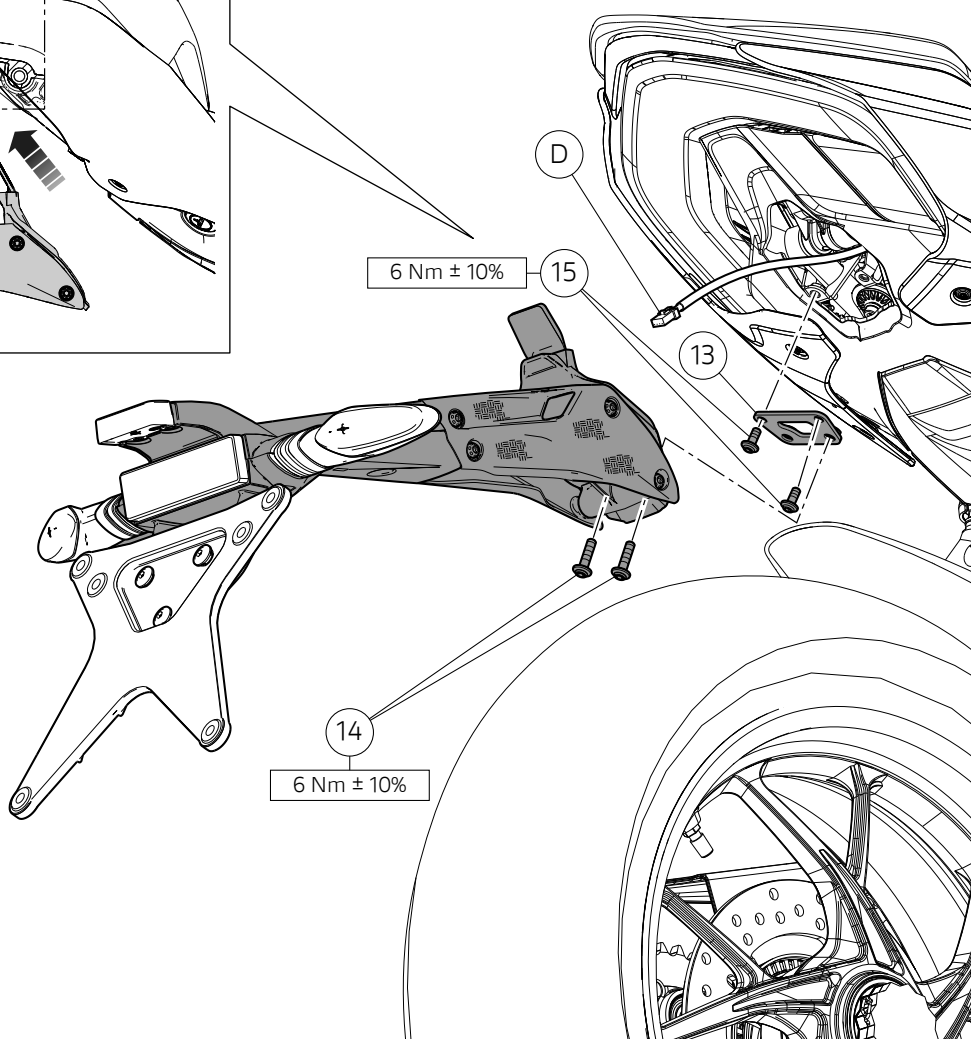
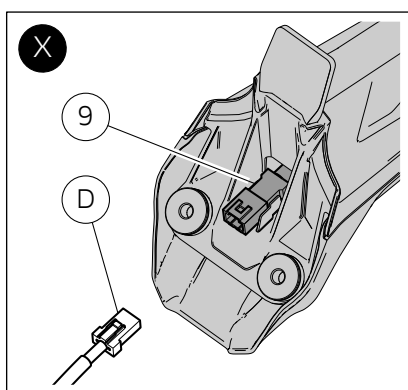
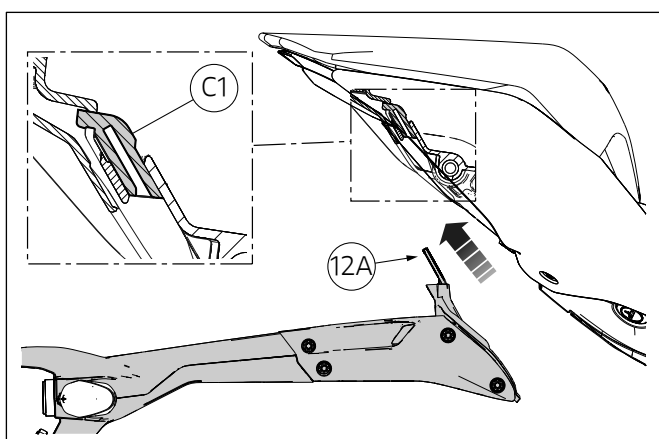
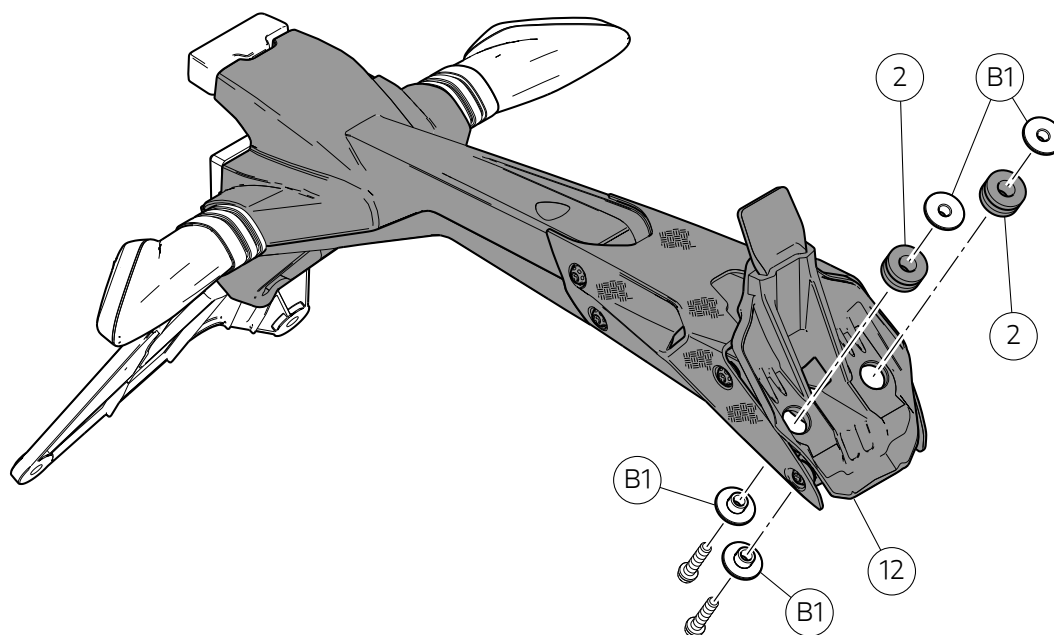
Insert the tab (1A) of the number plate holder unit (1) in the compartment (C1). Start no.2 original screws (A). Tighten the no.2 screws (A) to the specified torque.

Inspection

Check that the rear lights are functioning properly:

- Left turn indicator
- Right turn indicator
- Number plate light

In case of malfunction, check that plugs and sockets are properly connected and that wiring branches have been matched correctly.



Montaggio gruppo portatarga (Streetfighter V4)

Montare i n.2 gommini (2) sull'attacco portatarga (12). Inserire i n.4 distanziali con collare originali (B1) sui n.2 gommini (2), orientandoli come mostrato in figura. Collegare il connettore (D) nella presa del cablaggio (9).

Posizionare la staffa portatarga (13) come mostrato in figura, ed impuntare le n.2 viti (15). Serrare le n.2 viti (15) alla coppia indicata. Inserire la linguetta (12A) del gruppo portatarga (12) nel vano (C1). Impuntare le n.2 viti (14). Serrare le n.2 viti (14) alla coppia indicata.

Verifica

Controllare l'effettivo funzionamento dei dispositivi ottici posteriori:

- Indicatore di direzione sinistro
- Indicatore di direzione destro
- Luce targa

In caso di malfunzionamento verificare il corretto fissaggio delle prese con le spine e l'abbinamento giusto dei rami del cablaggio.

Number plate holder unit assembly (Streetfighter V4)

Fit no.2 rubber blocks (2) onto number plate holder fitting (12). Insert no.4 original spacers with collar (B1) on no.2 rubber blocks (2), aiming them as shown in the figure. Connect connector (D) to the wiring socket (9).

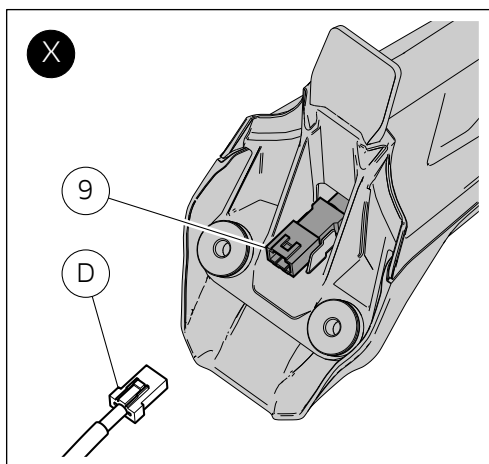
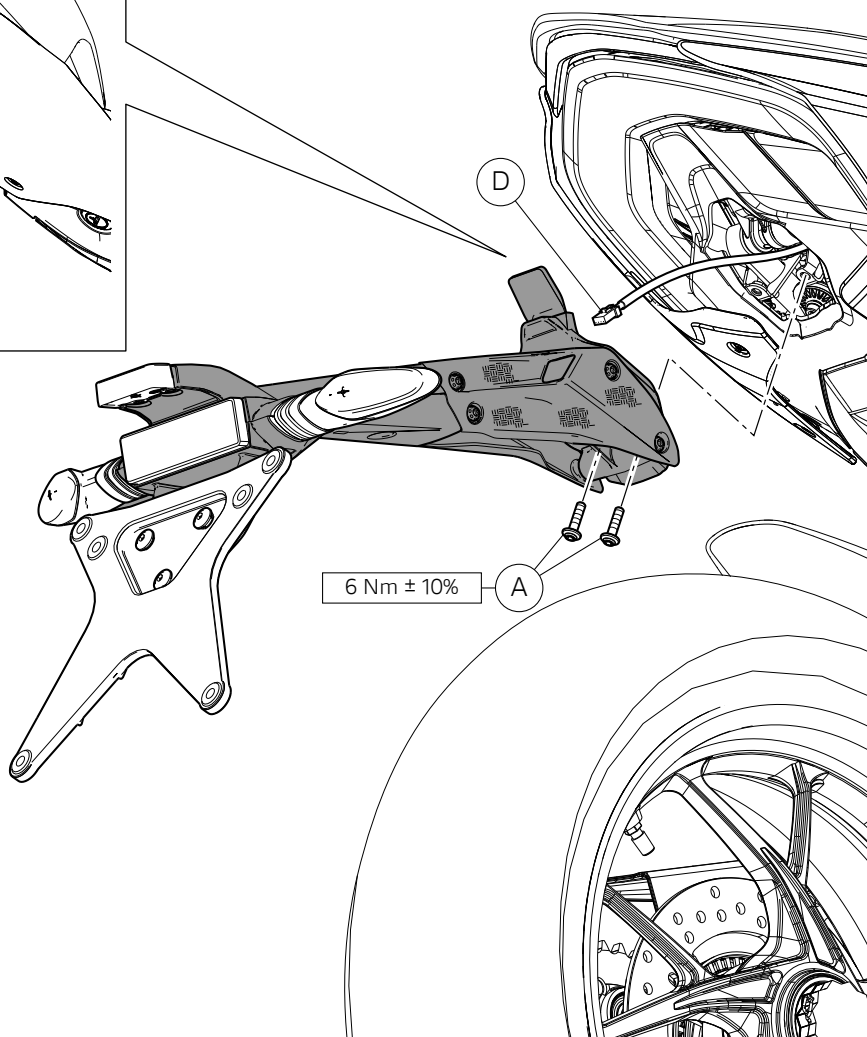
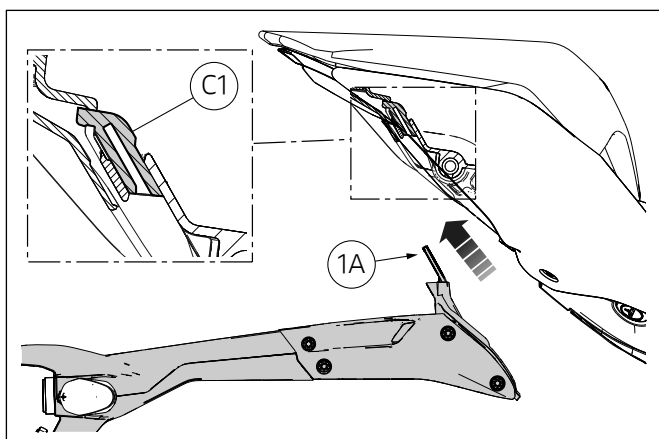
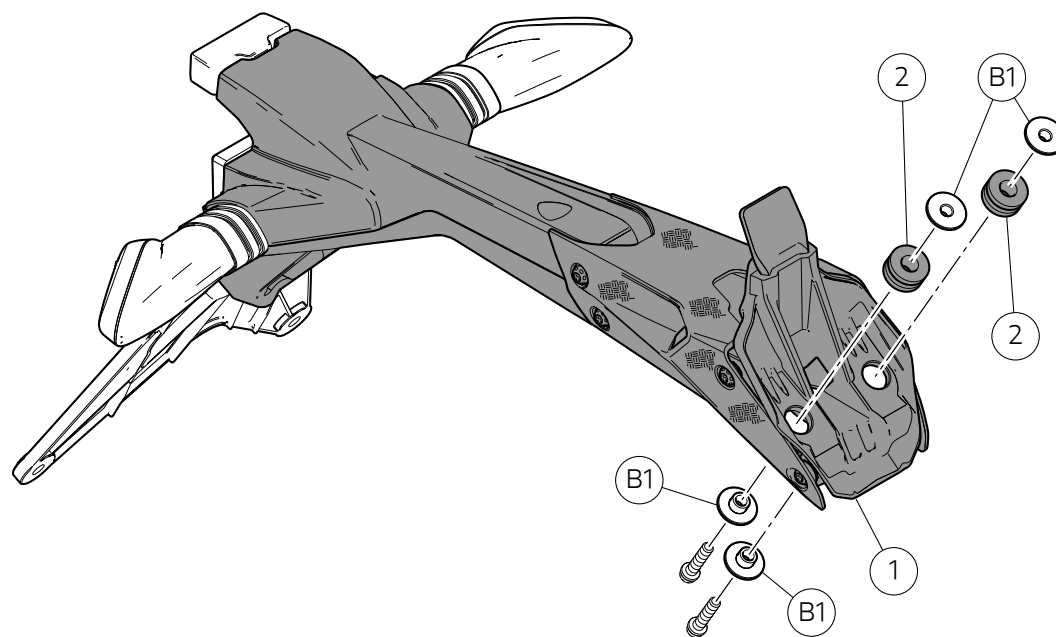
Position the number plate holder bracket (13) as shown in the figure, and start the no.2 screws (15). Tighten no.2 screws (15) to the specified torque. Insert the tab (12A) of the number plate holder unit (12) in the compartment (C1). Start no. 2 screws (14). Tighten no.2 screws (14) to the specified torque.

Inspection

Check that the rear lights are functioning properly:

- Left turn indicator
- Right turn indicator
- Number plate light

In case of malfunction, check that plugs and sockets are properly connected and that wiring branches have been matched correctly.



Montaggio gruppo portatarga (Panigale V4 Euro4)

Montare i n.2 gommini (2) sull'attacco portatarga (1). Inserire i n.4 distanziali con collare originali (B1) sui n.2 gommini (2), orientandoli come mostrato in figura. Collegare la presa (9) all'estremità (D) del cablaggio principale.

Inserire la linguetta (1A) del gruppo portatarga (1) nel vano (C1). Impuntare le n.2 viti originali (A). Serrare le n.2 viti (A) alla coppia indicata.

Verifica

Controllare l'effettivo funzionamento dei dispositivi ottici posteriori:

- Indicatore di direzione sinistro
- Indicatore di direzione destro
- Luce targa

In caso di malfunzionamento verificare il corretto fissaggio delle prese con le spine e l'abbinamento giusto dei rami del cablaggio.

Number plate holder unit assembly (Panigale V4 Euro4)

Fit no.2 rubber blocks (2) onto number plate holder fitting (1). Insert no.4 original spacers with collar (B1) on no.2 rubber blocks (2), aiming them as shown in the figure. Connect socket (9) to the main wiring end (D).

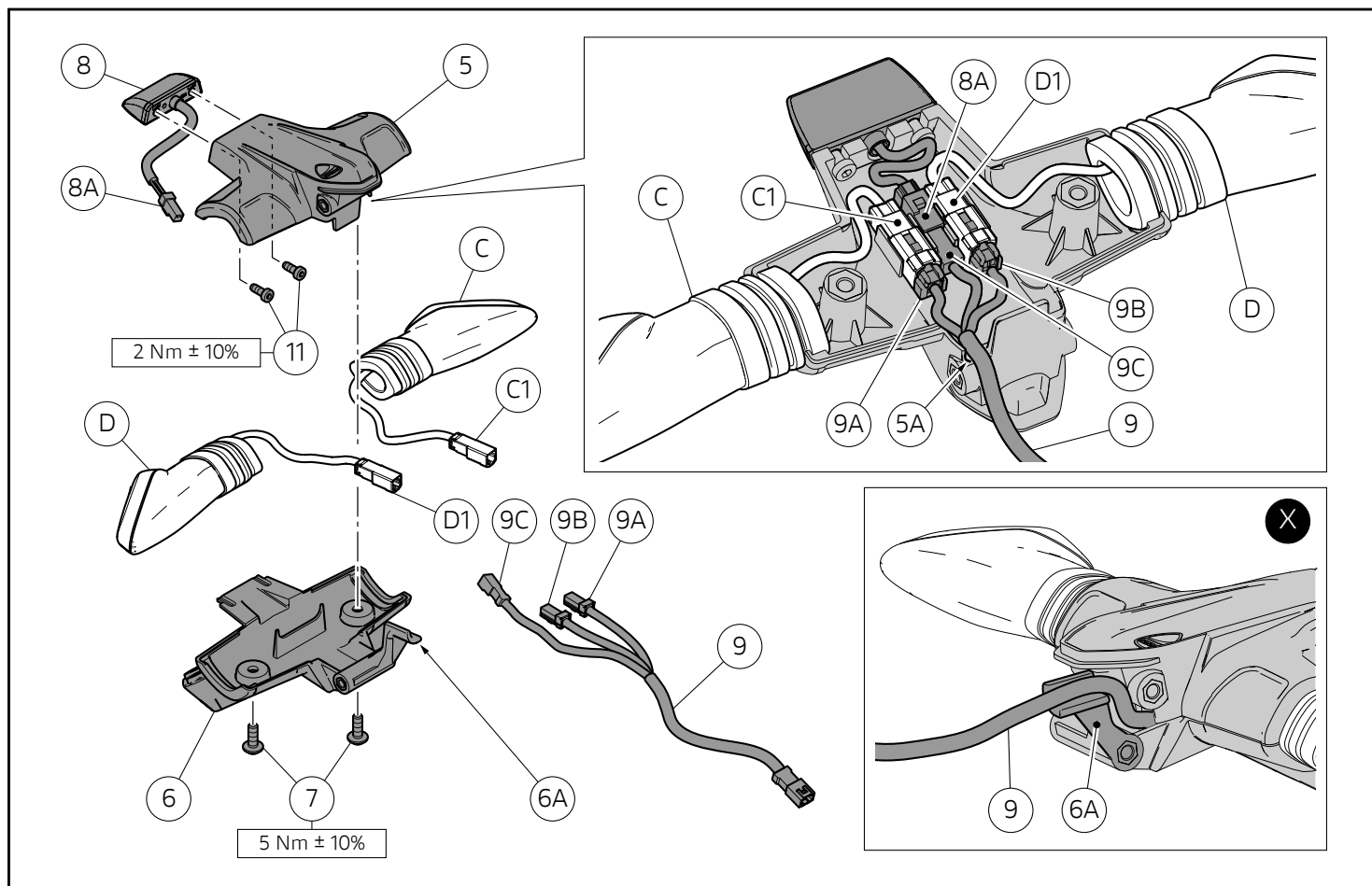
Insert the tab (1A) of the number plate holder unit (1) in the compartment (C1). Start no.2 original screws (A). Tighten the no.2 screws (A) to the specified torque.

Inspection

Check that the rear lights are functioning properly:

- Left turn indicator
- Right turn indicator
- Number plate light

In case of malfunction, check that plugs and sockets are properly connected and that wiring branches have been matched correctly.



Premontaggio supporto portatarga racing

⚠ Attenzione

Il presente kit installato in configurazione Racing potrebbe risultare non omologato per la circolazione su strade pubbliche ove imposto da leggi e regolamenti vigenti nel Paese di circolazione, pertanto il suo utilizzo potrebbe essere ritenuto esclusivo su pista (esempio: gare sportive su circuiti). Il proprietario si impegna ad attenersi alle leggi e regolamenti vigenti del Paese di circolazione.

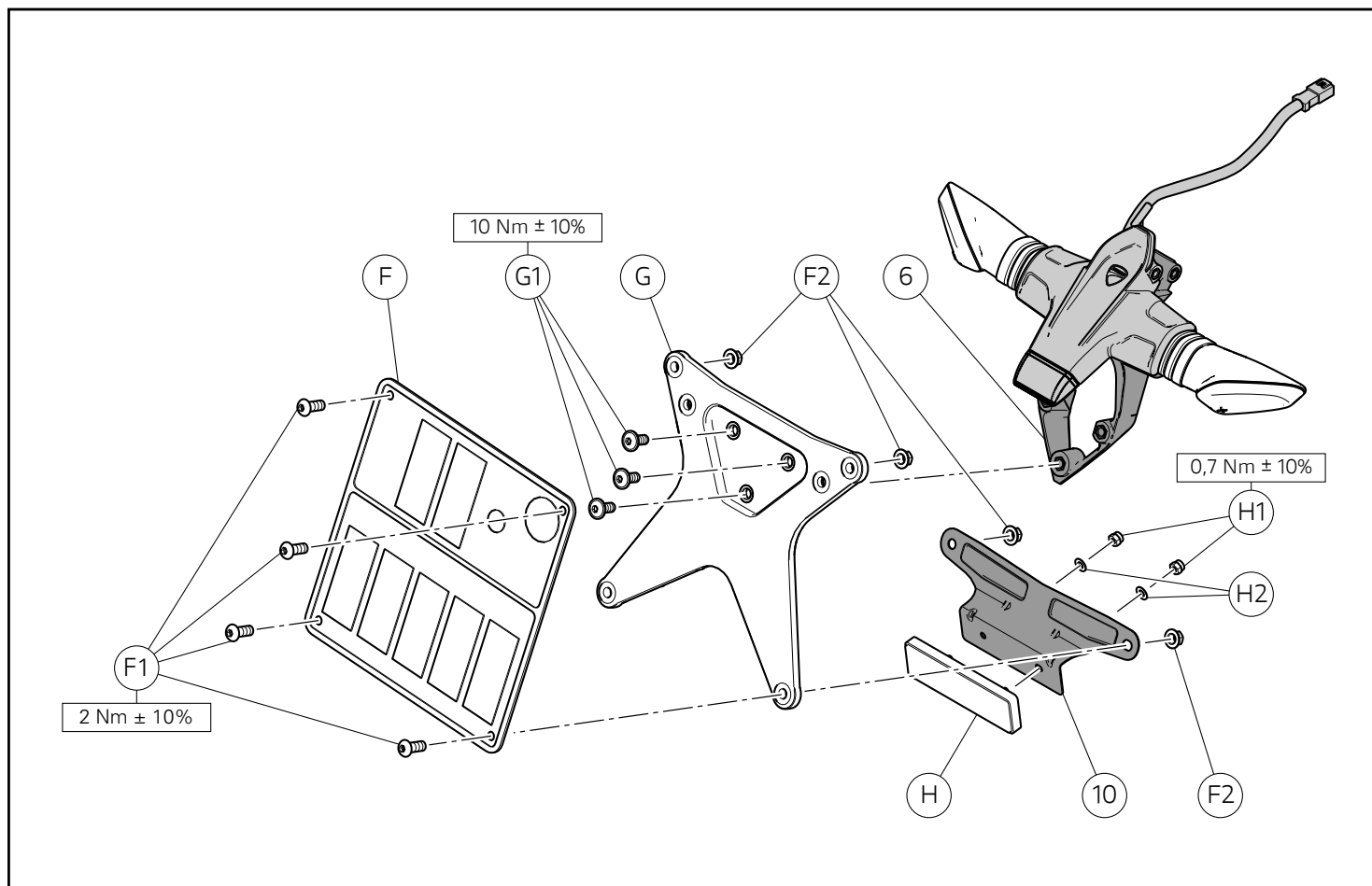
Posizionare l'indicatore di direzione destro (D) inserendo la scanalatura sul profilo della cover superiore (5). Posizionare l'indicatore di direzione sinistro (C) inserendo la scanalatura sul profilo della cover superiore (5). Montare la luce targa (8) sulla cover superiore (5) e impuntare le n.2 viti (11). Serrare le n.2 viti (11) alla coppia indicata. Collegare la presa luce targa (9C) al connettore (8A). Collegare la presa (9A) al connettore indicatore di direzione sinistro (C1) e la presa (9B) al connettore indicatore di direzione destro (D1), prestando attenzione alle diciture riportate nei cartellini identificativi apposti sui cavi. Disporre il cablaggio luce targa (8A) e i connettori indicatore di direzione sinistro (C1) e indicatore di direzione destro (D1) all'interno della cover superiore (5), come mostrato in figura. Posizionare la cover inferiore (6) sulla cover superiore (5), prestando attenzione che i cablaggi non risultino schiacciati e che il cablaggio portatarga (9) sia inserito nella scanalatura (5A), come mostrato nel riquadro. Impuntare le n.2 viti (7) sulla cover inferiore (6). Serrare le n.2 viti (7) alla coppia indicata. Disporre il cablaggio portatarga (9) sulla staffa (6A) come mostrato in figura (X).

Pre-fitting the racing number plate holder support

⚠ Warning

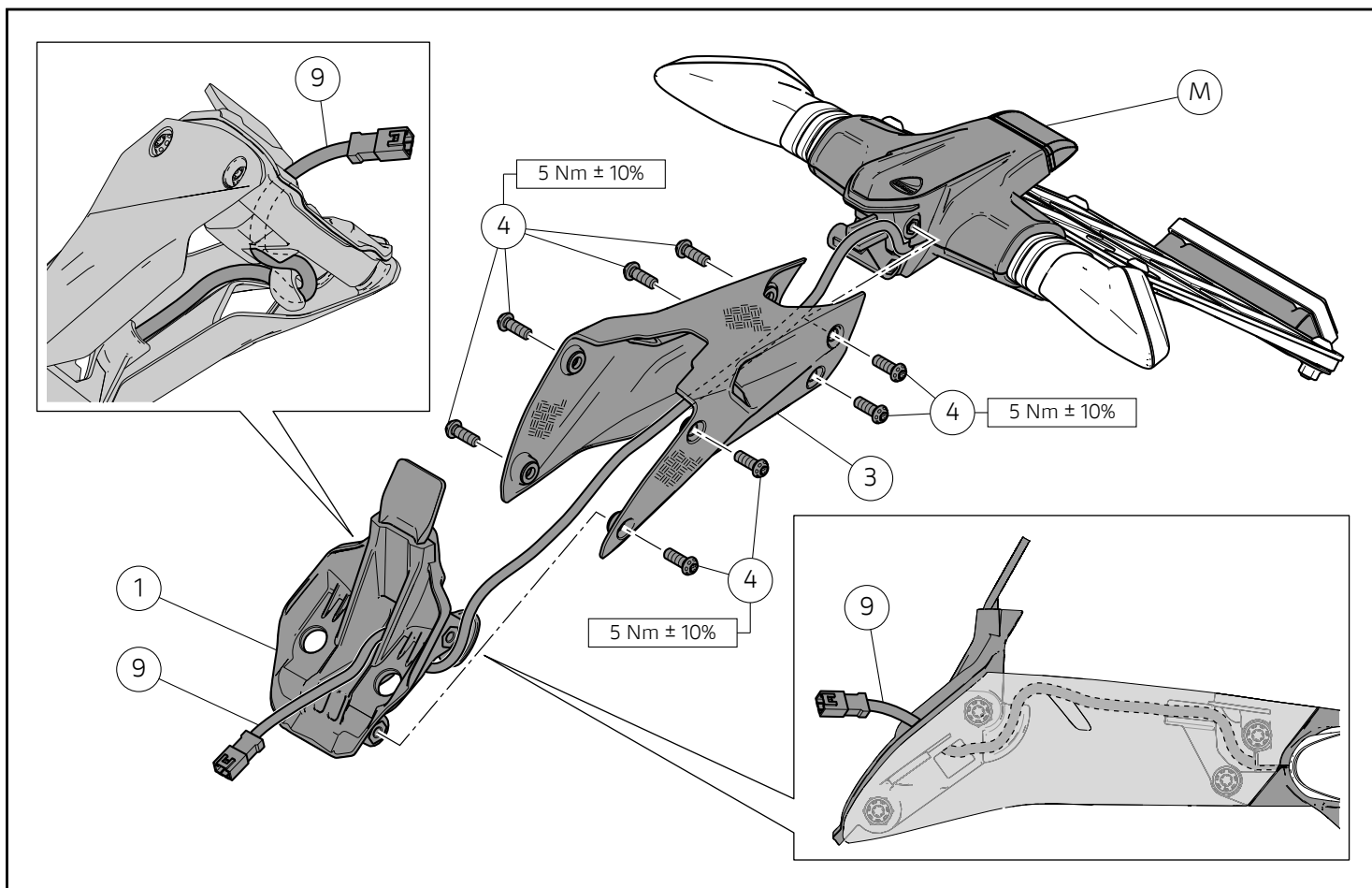
Where required by the laws and regulations in force in the country of circulation - when installed in Racing configuration - this kit may not be approved for circulation on public roads; its use may be therefore deemed to be exclusively on track (e.g.: sports competitions on racetracks). The owner agrees to comply with the laws and regulations in force in the country of use.

Position RH turn indicator (D) inserting the groove on the upper cover profile (5). Position LH turn indicator (C) inserting the groove on the upper cover profile (5). Fit number plate light (8) on upper cover (5) and start no.2 screws (11). Tighten no.2 screws (11) to the specified torque. Connect the number plate light socket (9C) to the connector (8A). Connect the socket (9A) to the LH turn indicator connector (C1) and socket (9B) to the RH turn indicator connector (D1), paying attention to the wordings in the identification tags affixed to the cables. Lay number plate light wiring (8A) and the connectors of LH (C1) and RH (D1) turn indicators inside the upper cover (5), as shown in the figure. Position lower cover (6) on upper cover (5), making sure that wirings are not squashed and that number plate holder wiring (9) is inserted inside groove (5A), as shown in the box. Start no.2 screws (7) on lower cover (6). Tighten no.2 screws (7) to the specified torque. Lay number plate holder wiring (9) on bracket (6A), as shown in figure (X).



Premontare il catadiottro posteriore originale (H) sulla staffa (10) inserendo i perni filettati nei fori. Inserire le n.2 rosette originali (H2) sui perni filettati e impuntare i n.2 dadi originali (H1). Serrare i n.2 dadi (H1) alla coppia indicata. Posizionare il piatto portatarga (G) sulla cover inferiore (6) e impuntare le n.3 viti originali (G1). Serrare le n.3 viti (G1) alla coppia indicata. Posizionare la targa (F) sul piatto portatarga (G), impuntare le n.2 viti (F1) sui fori superiori e dal lato interno avvitare i n.2 dadi (F2). Posizionare sui fori inferiori del piatto portatarga (F), dal lato interno, il gruppo catadiottro posteriore appena premontato; impuntare le n.2 viti (F1) e dal lato interno avvitare i n.2 dadi (F2). Serrare le n.4 viti (F1) alla coppia indicata, mantenendo dal lato opposto i n.4 dadi (F2).

Pre-assemble original rear cat's eye (H) on bracket (10) by fitting the threaded pins in the holes. Fit no.2 original washers (H2) on the threaded pins and start no.2 original nuts (H1). Tighten no.2 nuts (H1) to the specified torque. Position number plate holder plate (G) on lower cover (6) and start no.3 original screws (G1). Tighten no.3 screws (G1) to the specified torque. Position number plate (F) on number plate holder plate (G), start no.2 screws (F1) in the upper holes and on the internal side screw no.2 nuts (F2). Position the just pre-assembled rear cat's eye unit on the lower holes of the number plate holder plate (F), working from the internal side; start no.2 screws (F1) and screw no.2 nuts (F2) from the internal side. Tighten no.4 screws (F1) to the specified torque while holding no.4 nuts (F2) from the opposite side.



⚠ Attenzione

Durante il montaggio di componenti in carbonio porre particolare attenzione al serraggio delle viti di fissaggio. Serrare gli elementi di fissaggio senza forzare eccessivamente per evitare che il carbonio si danneggi.

Applicare Loctite 243 sul filetto delle n.4 viti (4). Montare il gruppo supporto targa (M) appena premontato sul supporto targa (3) e impuntare le n.4 viti (4). Posizionare l'attacco portatarga (1) sul supporto portatarga (3), disponendo il cablaggio portatarga (9) come mostrato in figura, prestando attenzione che non risulti schiacciato e troppo tensionato. Applicare Loctite 243 sul filetto delle n.4 viti (4). Impuntare le n.4 viti (4) sul supporto portatarga (3). Serrare le n.8 viti (4) alla coppia indicata.

⚠ Attenzione

Solo per i modelli Streetfighter V4, utilizzare l'apposito attacco portatarga presente nel kit. Il resto dei premontaggi rimane identico a quelli per i modelli Panigale V2.

👁 Note

La procedura di montaggio del kit portatarga racing sono identiche alle procedure precedentemente descritte per il kit portatarga lungo.

⚠ Warning

When fitting carbon components, pay special attention to fastening screw tightening. Tighten the fastening elements without forcing excessively to avoid carbon damage.

Apply Loctite 243 on the thread of no.4 screws (4). Fit the just pre-assembled number plate holder support unit (M) on the number plate support (3) and start no.4 screws (4). Position number plate holder fitting (1) on number plate holder support (3), routing the number plate holder wiring (9) as shown in the figure, making sure that it is not squashed or overtensioned. Apply Loctite 243 on the thread of no.4 screws (4). Start no.4 screws (4) on number plate holder support (3). Tighten no.8 screws (4) to the specified torque.

⚠ Warning

For Streetfighter V4 models only, use the specific number plate holder fitting included in the kit. All other pre-fitting operations remain the same as those for the Panigale V2 models.

👁 Notes

The assembly procedure for the racing number plate holder kit is identical to the procedures previously described for the type-approved number plate holder kit.

2021年10月より施行されるナンバープレートの表示に係る新基準

国土交通省によるプレスリリース <https://www.mlit.go.jp/common/001118305.pdf> を御確認ください。

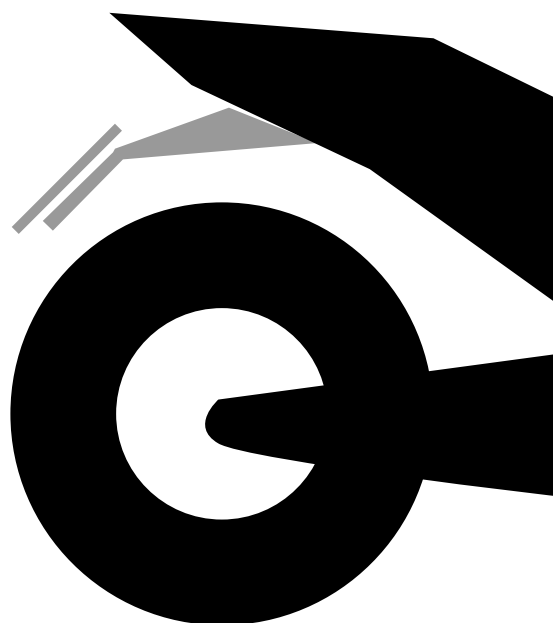
本製品はロングタイプとショートタイプの2種類から取付方法を選択出来ますが、日本ではショートタイプを使用して一般公道及び一般公道に類する場所を走行した場合、監督官庁による処罰の対象となります。

一般公道及び一般公道に類する場所を走行する際はロングタイプを御使用ください。

ロングタイプ例



ショートタイプ例



尚、2021年10月以降に新たな新基準が制定された場合は、最新の基準を遵守してください。

レース専用部品 ご注文書

ご注文商品

1	P/N	商品名
2	P/N	商品名
3	P/N	商品名
4	P/N	商品名
5	P/N	商品名

お客様ご記入欄

私は上記レース専用部品を下記車両に装着し、サーキット走行のみに利用し、一般公道には利用しません。

車台番号 ZDM	モデル名
お客様署名	ご注文日

ドウカティ正規ネットワーク店記入欄

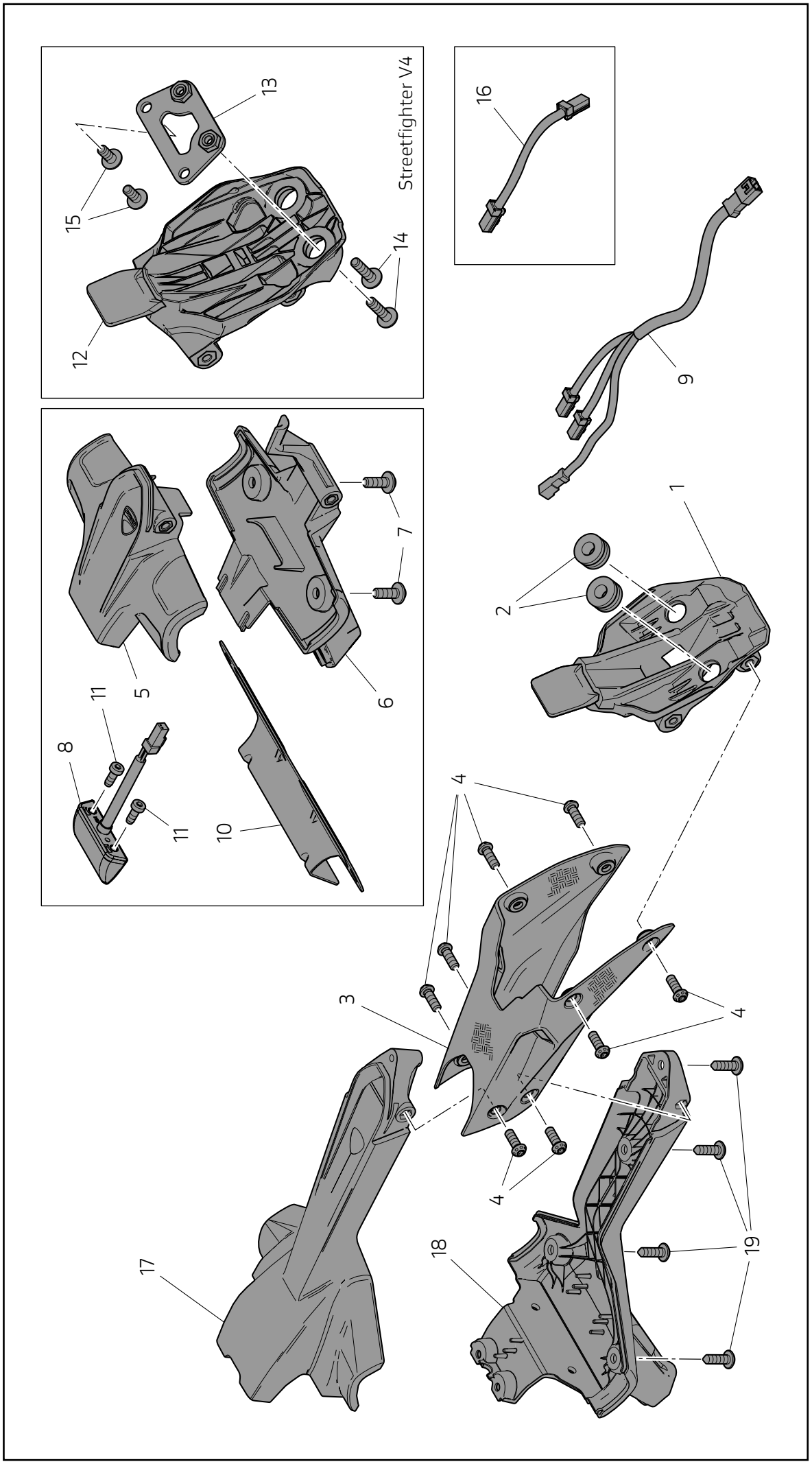
お客様に上記レース専用部品を販売し、レース専用部品のご利用方法を説明いたしました。

販売店署名	販売日	年	月	日
-------	-----	---	---	---

販売店様へお願い

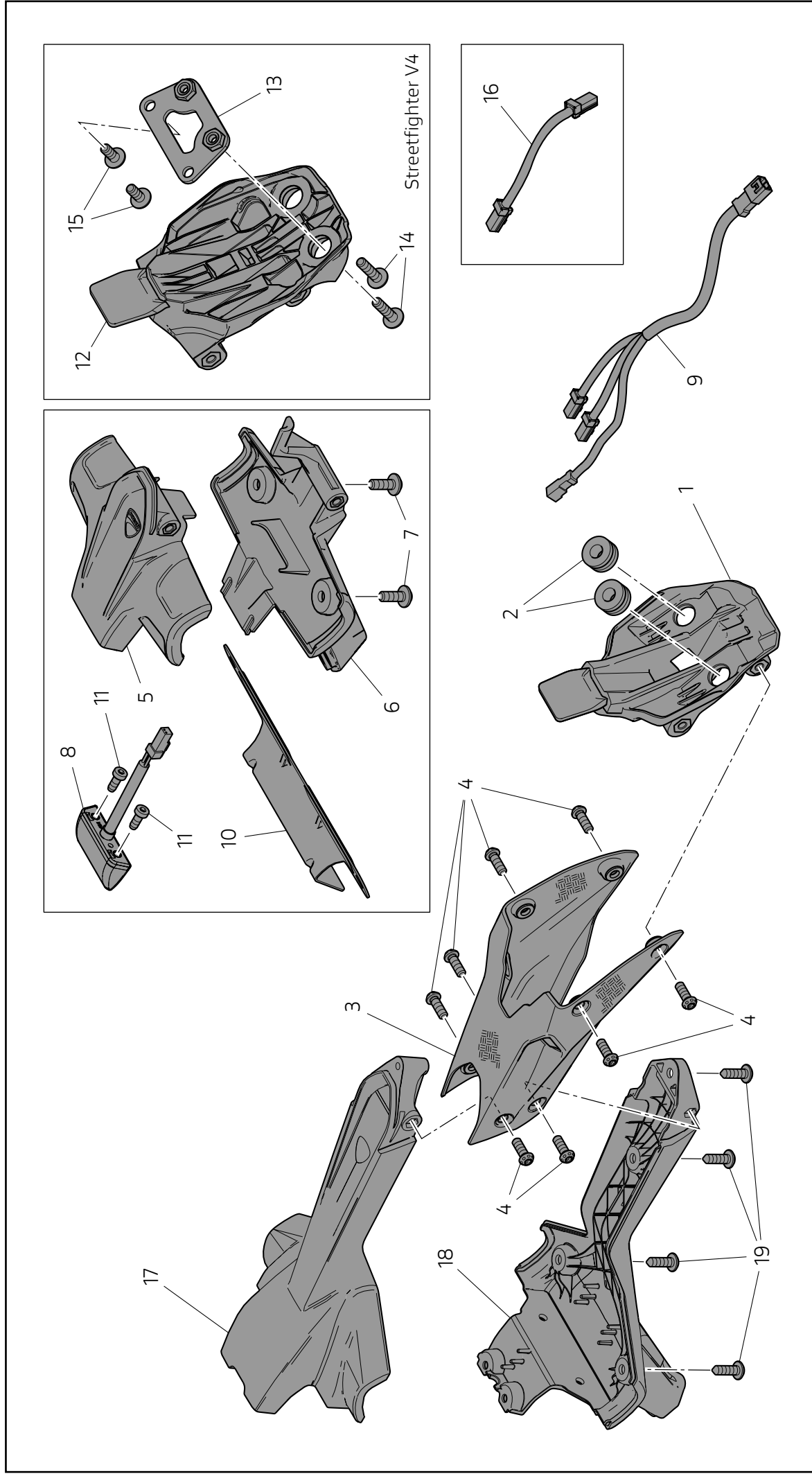
- 上記ご記入の上、弊社アフターセールス部までFAXしてください。FAX : 03 - 6692 - 1317
- 取り付け車両 1台に 1枚でご使用ください。

Kit portatarga in carbonio / Carbon number plate holder kit / Kit support de plaque d'immatriculation en carbone / Kit Kennzeichenhalter aus Kohlefaser / Kit de porta-matrícula em carbono / Kit porta-matrícula de carbono / Kit ボン製ナンバプレートホルダーキット - 97381161CA



Pos.	Art.-Nr.	Denominazione	Name	Dénomination	Bezeichnung	Denominação	Denominación	名称	Q.ty
1	97110752A	Attacco portatarga	Number plate holder fitting	Fixation support de plaque d'immatriculation	Anschluss Kennzeichenhalter	Engate do porta-matrícula	Conexión porta-matrícula	ナンバープレートホルダー接続部	1
2	76412501A	Gommino	Grommet	Plot caoutchouc	Gummielement	Borracha	Aro de goma	ラバー	2
3	96911961AA	Supporto portatarga	Number plate holder support	Support plaque d'immatriculation	Halterung des Kennzeichenhalters	Suporte do porta-matrícula	Soporte porta-matrícula	ナンバープレートホルダーマウント	1
4	97611041A	VITE M5X15	SCREW M5X15	VIS M5X15	SCHRAUBE M5X15	PARAFUSO M5X15	TORNILLO M5X15	スクリーン M5X15	8
5	97120761A	Cover superiore	Upper cover	Cache supérieur	Oberes Cover	Cobertura superior	Cover superior	アッパーカバー	1
6	97110771A	Cover inferiore	Lower cover	Cache inférieur	Unteres Cover	Cobertura inferior	Cover inferior	ロアカバー	1
7	77244183B	Vite TBEI M5X14	TBEI screw M5X14	Vis TBHC M5X14	Linsenkopfschraube mit Innensechskant M5x14	Parafuso de cabeça abaulada com sextavado interno M5X14	Tornillo TBEI M5X14	スクリーン TBEI M5X14	2
8	96610651A	Luce targa	Number plate light	Éclairage de la plaque d'immatriculation	Kennzeichenbeleuchtung	Luz da matrícula	Luz matrícula	ナンバープレートランプ	1

Kit portatarga in carbonio / Carbon number plate holder kit / Kit support de plaque d'immatriculation en carbone / Kit Kennzeichenhalter aus Kohlefaser / Kit de porta-matrícula em carbono / Kit porta-matrícula de carbono / カーボン製ナンバープレートホルダーキット - 97381161CA



Pos.	Art.-Nr.	Denominazione	Name	Dénomination	Bezeichnung	Denominação	Denominación	名称	Q.ty
9	5101E541A	Cablaggio portatarga	Number plate holder wiring	Câblage support de plaque d'immatriculation	Verkabelung des Kennzeichenhalters	Cablagem do porta-matrícula	Cableado porta-matrícula	ナンバープレートホルダー配線	1
10	82712981B	Staffa	Bracket	Bride	Bügel	Braçadeira	Sostén	ブラケット	1
11	77354623B	Vite TCEIR M4X10	TCEIR screw M4X10	Vis TCHCF M4X10	Zylinderschraube mit Innensechskant M4X10	Parafuso de cabeça cilíndrica baixa com sextavado interno M4X10	Tornillo TCEIR M4X10	スクリーン TCEIR M4X10	2
12	9711101A	Attacco portatarga	Number plate holder fitting	Fixation support de plaque d'immatriculation	Anschluss Kennzeichenhalter	Engate do porta-matrícula	Conexión porta-matrícula	ナンバープレートホルダー接続部	1
13	97612091AA	Staffa portatarga	Number plate holder bracket	Bride support de plaque d'immatriculation	Kennzeichenhalterbügel	Braçadeira do porta-matrícula	Sostén porta-matrícula	ナンバープレートホルダーブラケット	1
14	77244213B	Vite TBEI M5x20	TBEI screw M5x20	Vis TBHC M5x20	Linsenkopfschraube mit Innensechskant M5x20	Parafuso de cabeça abaulada com sextavado interno M5x20	Tornillo TBEI M5x20	スクリーン TBEI M5x20	2
15	77244173B	Vite TBEI M5x12	TBEI screw M5x12	Vis TBHC M5x12	Linsenkopfschraube mit Innensechskant M5x12	Parafuso de cabeça abaulada com sextavado interno M5x12	Tornillo TBEI M5x12	スクリーン TBEI M5x12	2
16	5101H931B	Prolunga cablaggio	Wiring extension	Rallonge de câblage	Verlängerung der Verkabelung	Extensão da cablagem	Prolongación cableado	延長コード	1
17	97111071AA	Cover superiore omologata	Type-approved upper cover	Cache supérieur homologué	Obere zugelassene Abdeckung	Cobertura superior homologada	Cover superior homologado	標準適合アッパーカバー	1
18	97111081AA	Cover inferiore omologata	Type-approved lower cover	Cache inférieur homologué	Untere zugelassene Abdeckung	Cobertura inferior homologada	Cover inferior homologado	標準適合ローアカバー	1
19	77440203C	Vite AF M5x16	Self-tapping screw M5x16	Vis auto-taraudeuse M5x16	Selbstschneidende Schraube M5x16	Parafuso autorroscante M5x16	Tornillo especial AF M5x16	スクリーン AF M5x16	4