

Kit cerchi forgiati in alluminio - 96380121AA

Aluminium forged rim kit - 96380121AA

Simbologia

Per una lettura rapida e razionale sono stati impiegati simboli che evidenziano situazioni di massima attenzione, consigli pratici o semplici informazioni. Prestare molta attenzione al significato dei simboli, in quanto la loro funzione è quella di non dovere ripetere concetti tecnici o avvertenze di sicurezza. Sono da considerare, quindi, dei veri e propri "promemoria". Consultare questa pagina ogni volta che sorgessero dubbi sul loro significato.



Attenzione

La non osservanza delle istruzioni riportate può creare una situazione di pericolo e causare gravi lesioni personali e anche la morte.



Importante

Indica la possibilità di arrecare danno al veicolo e/o ai suoi componenti se le istruzioni riportate non vengono eseguite.



Note

Fornisce utili informazioni sull'operazione in corso.

Riferimenti

I particolari evidenziati in grigio e riferimento numerico (Es. ①) rappresentano l'accessorio da installare e gli eventuali componenti di montaggio forniti a kit.

I particolari con riferimento alfabetico (Es. Ⓐ) rappresentano i componenti originali presenti sul motoveicolo.

Tutte le indicazioni destro o sinistro si riferiscono al senso di marcia del motociclo.

Avvertenze generali



Attenzione

Le operazioni riportate nelle pagine seguenti devono essere eseguite da un tecnico specializzato o da un'officina autorizzata Ducati.



Attenzione

Le operazioni riportate nelle pagine seguenti se non eseguite a regola d'arte possono pregiudicare la sicurezza del pilota.



Note

Documentazione necessaria per eseguire il montaggio del Kit è il Manuale Officina, relativo al modello di moto in vostro possesso.



Note

Nel caso fosse necessaria la sostituzione di un componente del kit consultare la tavola ricambi allegata.

Symbols

To allow quick and easy consultation, this manual uses graphic symbols to highlight situations in which maximum care is required, as well as practical advice or information. Pay attention to the meaning of the symbols since they serve to avoid repeating technical concepts or safety warnings throughout the text. The symbols should therefore be seen as real reminders. Please refer to this page whenever in doubt as to their meaning.



Warning

Failure to follow these instructions might give rise to a dangerous situation and provoke severe personal injuries or even death.



Important

Failure to follow these instructions might cause damages to the vehicle and/or its components.



Notes

Useful information on the procedure being described.

References

Parts highlighted in grey and with a numeric reference (Example ①) are the accessory to be installed and any assembly components supplied with the kit.

Parts with an alphabetic reference (Example Ⓐ) are the original components fitted on the vehicle.

Any right- or left-hand indication refers to the vehicle direction of travel.

General notes



Warning

Carefully perform the operations on the following pages since they might negatively affect rider safety.



Warning

Carefully perform the operations on the following pages since they might negatively affect rider safety.



Notes

The following documents are necessary for assembling the Kit: Workshop Manual of your bike model.



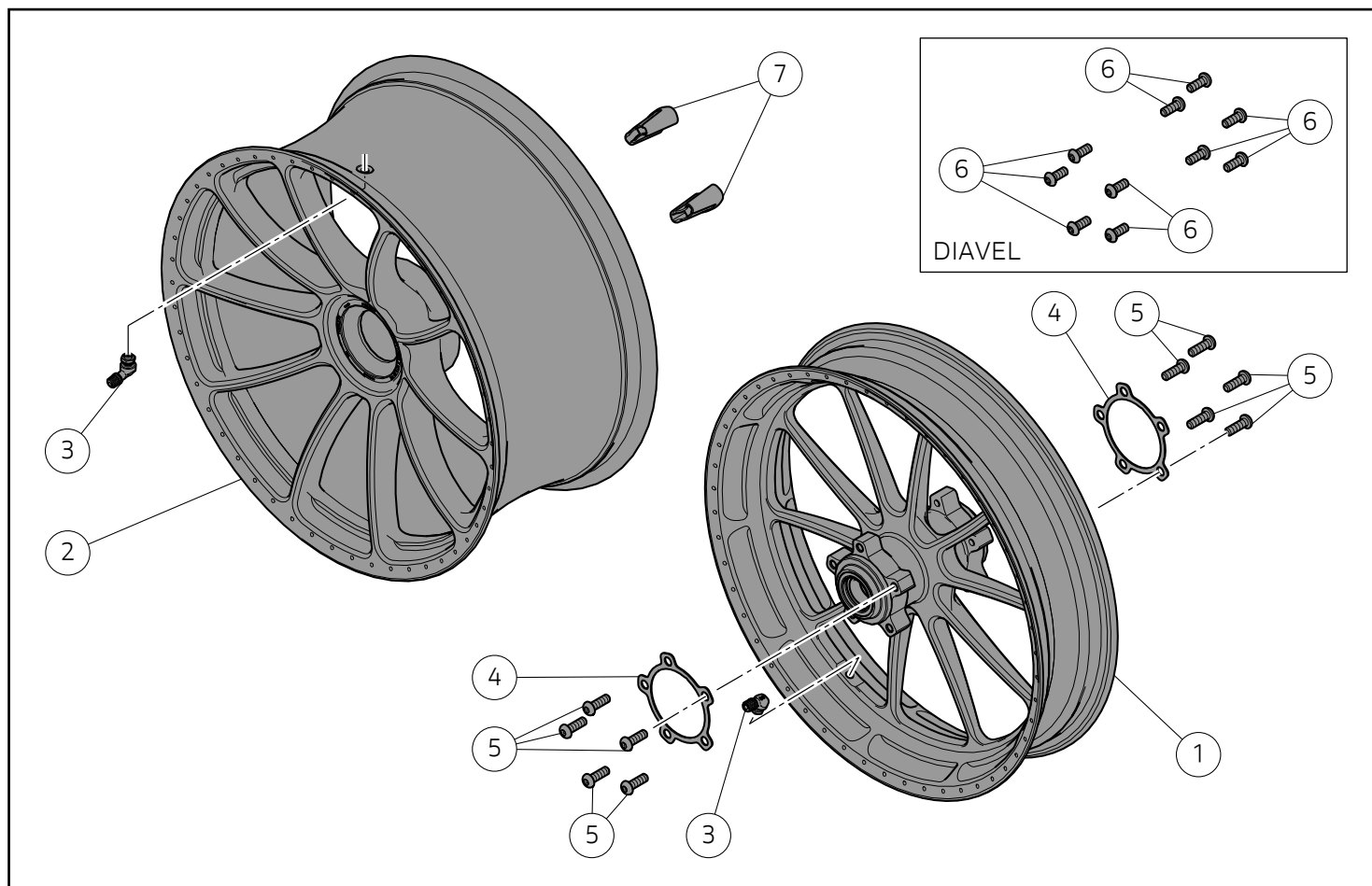
Notes

Should it be necessary to change any kit parts, please refer to the attached spare part table.



Warning

Operating, servicing and maintaining a passenger vehicle or off-highway motor vehicle can expose you to chemicals including engine exhaust, carbon monoxide, phthalates, and lead, which are known to the State of California to cause cancer and birth defects or other reproductive harm. To minimize exposure, avoid breathing exhaust, do not idle the engine except as necessary, service your vehicle in a well-ventilated area and wear gloves or wash your hands frequently when servicing your vehicle. For more information go to www.P65Warnings.ca.gov/passenger-vehicle.



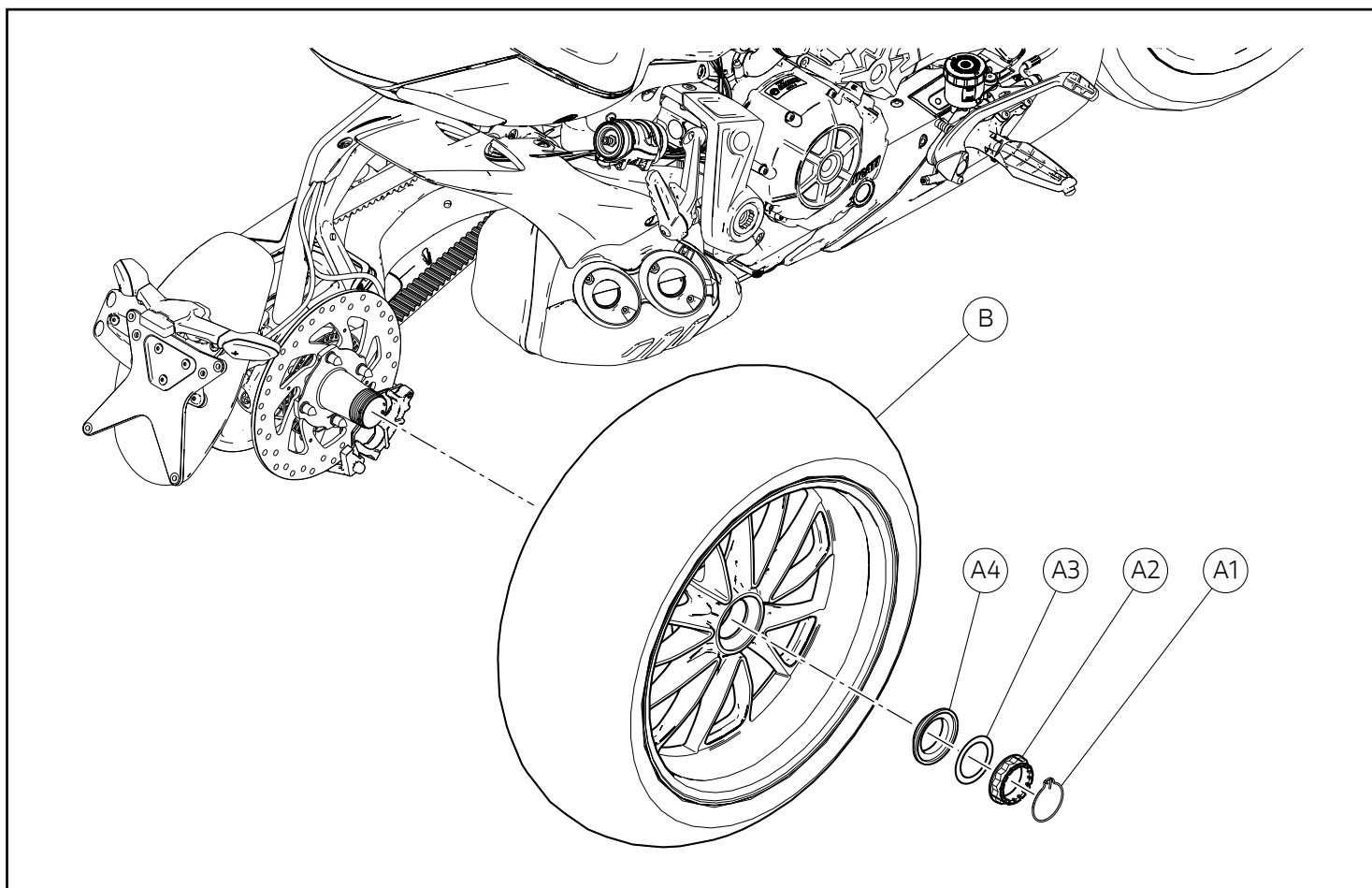
● Importante

I componenti del kit possono essere soggetti ad aggiornamenti; consultare il DCS (Dealer Communication System) per avere informazioni sempre aggiornate.

● Important

The parts of the kit can be updated; for information always up to date, please refer to DCS (Dealer Communication System).

Pos.	Denominazione	Description
1	Cerchio anteriore	Front rim
2	Cerchio posteriore	Rear rim
3	Valvola	Valve
4	Flangia	Flange
5	Vite TBTI M8x25	TBTI screw M8x25
6	Vite TORX M8X20	TORX screw M8x20
7	Tappo	Plug



Smontaggio componenti originali

● Importante

Per lo smontaggio dei componenti originali e il successivo montaggio dei componenti del kit, occorre sollevare il motoveicolo con un'adeguata gru idraulica e inserire la prima marcia.

👁 Note

La procedura di smontaggio dei componenti originali è la stessa per tutti i motoveicoli Diavel e XDiavel per cui viene utilizzata, come esempio, la procedura da adottare sul modello XDiavel.

Smontaggio ruota posteriore

Rimuovere il fermaglio (A1). Svitare completamente il dado (A2) quindi sfilare la rosetta (A3) e il distanziale conico (A4). Rimuovere il gruppo ruota posteriore (B) dal motoveicolo. Recuperare tutti i componenti.

Removing the original components

● Important

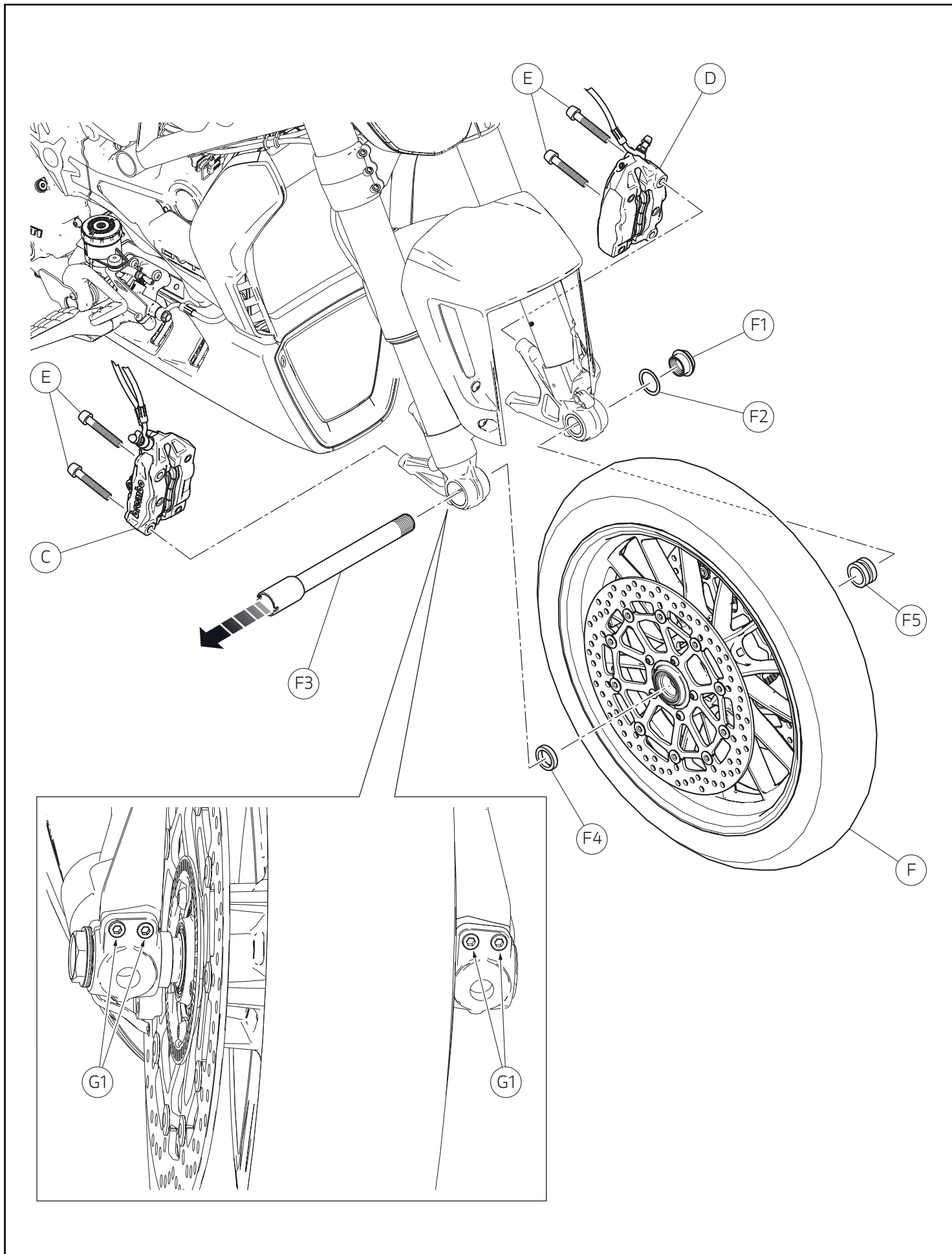
To disassemble the original components and then assemble the kit components, it is necessary to lift the vehicle using a suitable hydraulic crane and engage the first gear.

👁 Notes

The original component disassembly procedure is the same for all Diavel and XDiavel motorcycles. The procedure for the XDiavel model will be described here as a general example.

Rear wheel disassembly

Remove clip (A1). Fully loosen nut (A2), then remove washer (A3) and tapered spacer (A4). Remove the rear wheel unit (B) from the motorcycle. Keep all components.



Smontaggio pinze freno anteriore

Rimuovere le pinze freno anteriori (C) e (D) svitando le n.4 viti (E) di fissaggio pinza allo stelo della forcella senza scollegarle dalle tubazioni.



Attenzione

Non azionare la leva del freno quando le pinze sono smontate. Ciò potrebbe causare l'espulsione dei pistoncini di spinta delle pastiglie freno.

Smontaggio ruota anteriore

Operando sul lato sinistro del motoveicolo, svitare e rimuovere il dado (F1) e la rosetta (F2). Recuperare il dado (F1) e la rosetta (F2). Allentare le n.4 viti (G1) di bloccaggio perno sui gambali della forcella. Con un martello di plastica ribattere il perno ruota (F3) dal lato sinistro e poi sfilarlo completamente dal lato opposto. Sfilare il gruppo ruota anteriore (F) e recuperare i distanziali (F4) e (F5).

Front brake calliper disassembly

Remove the front brake callipers (C) and (D) by loosening the 4 screws (E) retaining calliper to fork leg without disconnecting the lines.

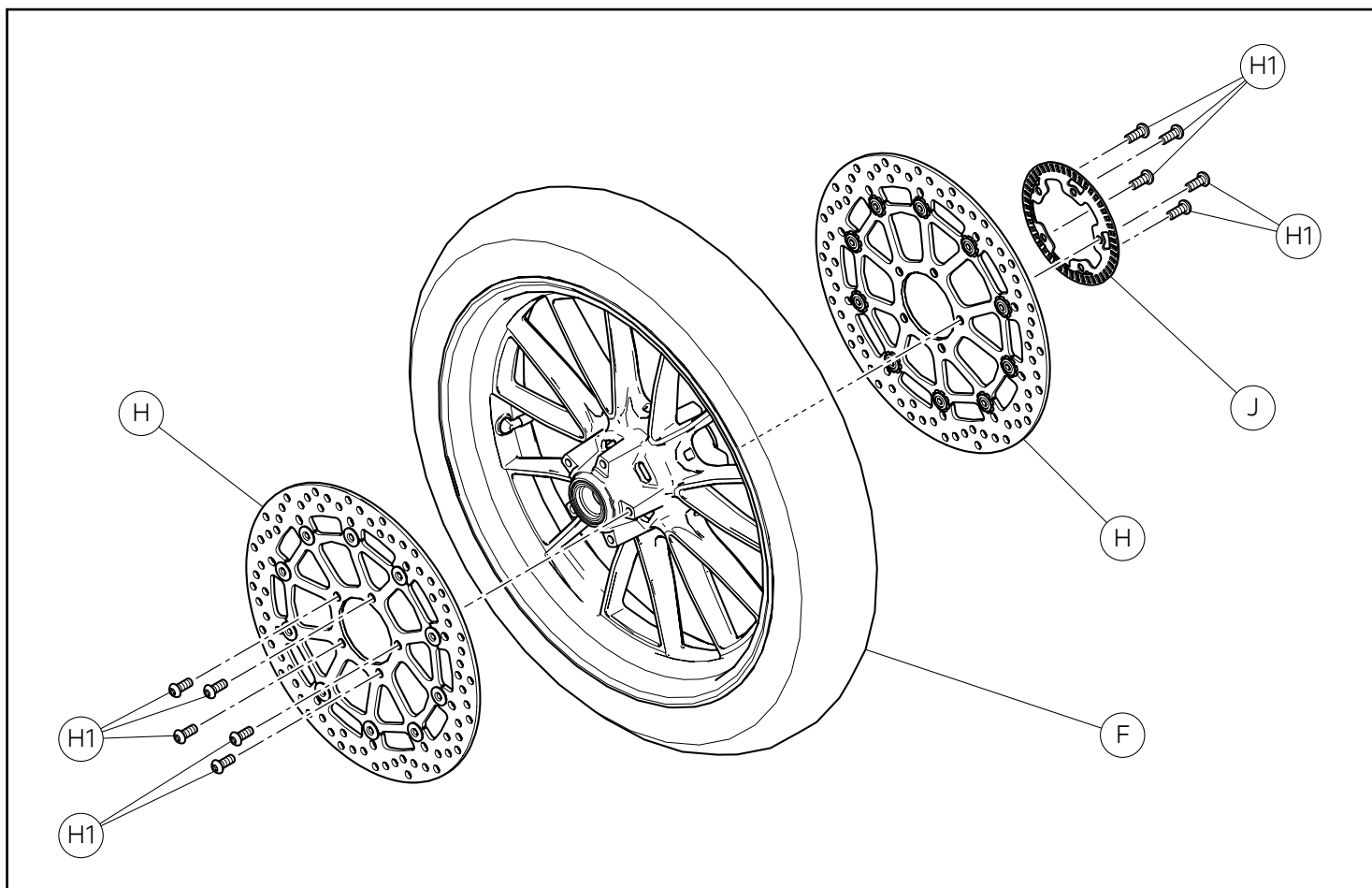


Warning

Do not activate the brake lever when callipers are disassembled. This could cause brake pad pistons to pop out.

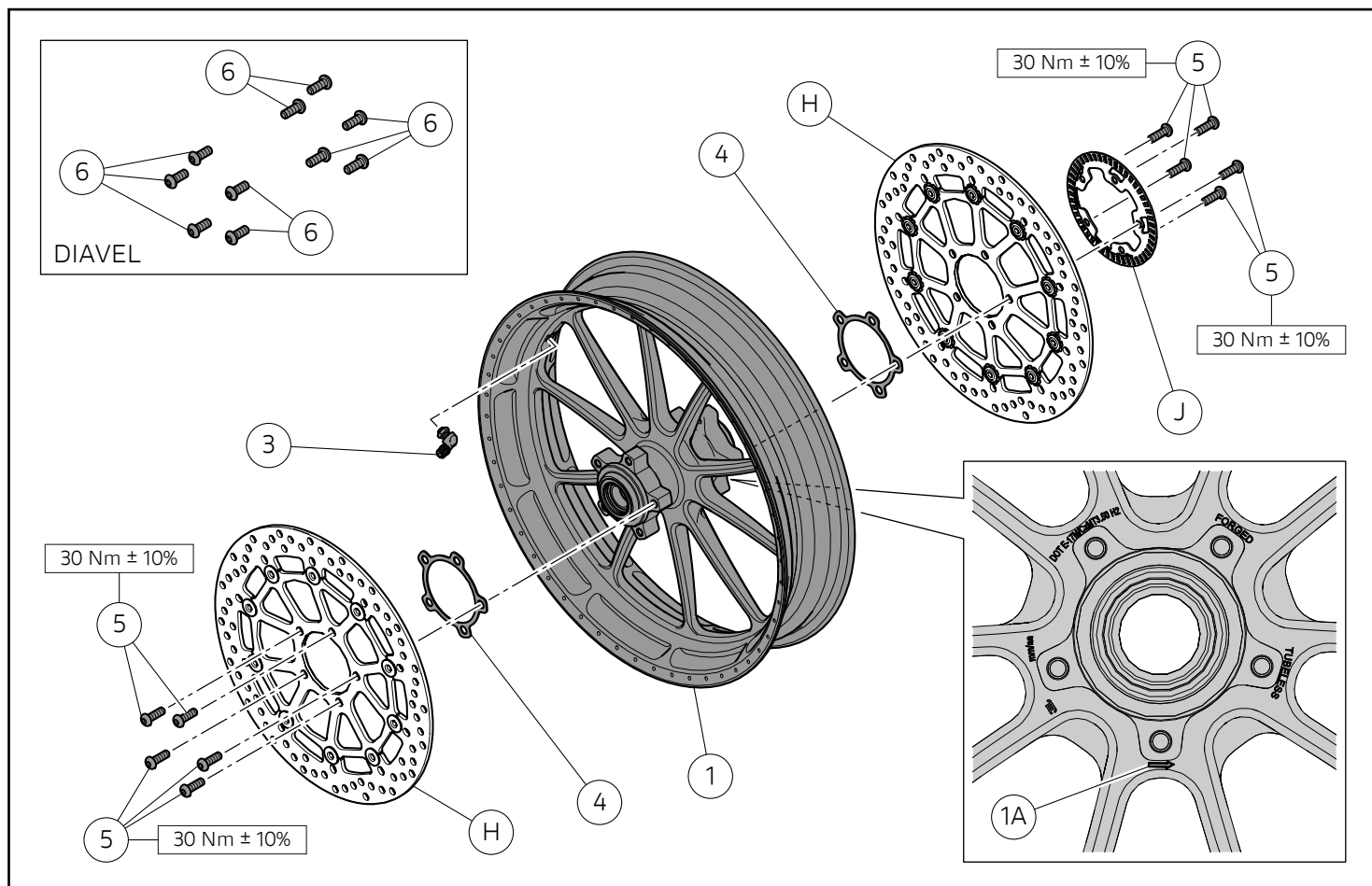
Front wheel disassembly

Working on the LH side of the motorcycle, loosen and remove nut (F1) and washer (F2). Collect nut (F1) and washer (F2). Loosen no.4 screws (G1) retaining shaft to fork legs. Using a plastic mallet, tap on wheel shaft (F3) from LH side and then slide it out from the opposite side. Remove the front wheel unit (F) and collect spacers (F4) and (F5).



Operando su entrambi i lati del gruppo ruota anteriore (F), svitare le n.10 viti (H1) e rimuovere i n.2 dischi freno (H) recuperando, sul lato sinistro, la ruota fonica (J).

Working on both sides of the front wheel unit (F), loosen the 10 screws (H1) and remove the 2 brake discs (H) by collecting the phonic wheel (J) on the left side.



Montaggio componenti kit

● Importante

Verificare, prima del montaggio, che tutti i componenti risultino puliti e in perfetto stato. Adottare tutte le precauzioni necessarie per evitare di danneggiare qualsiasi parte nella quale ci si trova ad operare.

Montaggio ruota anteriore

Montare la valvola (3) sul cerchio anteriore (1), orientandola come mostrato in figura. Pulire con spray sgrassante commerciale i n.2 dischi freno originali (H). Posizionare sul cerchio (1), sul lato contraddistinto dalla freccia (1A), in sequenza, la flangia (4), il disco freno (H), la ruota fonica (J) e impuntare le n.5 viti (5). Posizionare sull'altro lato del cerchio (1) il disco freno (H), interponendo la flangia (4) e impuntare le n.5 viti (5). Serrare le n.10 viti (5) alla coppia indicata.

● Importante

Per i motoveicoli Diavel, le n.2 flange (4) non devono essere montate. Per il fissaggio dei n.2 dischi freno e della ruota fonica, utilizzare le n.10 viti (6).

Assembling the kit components

● Important

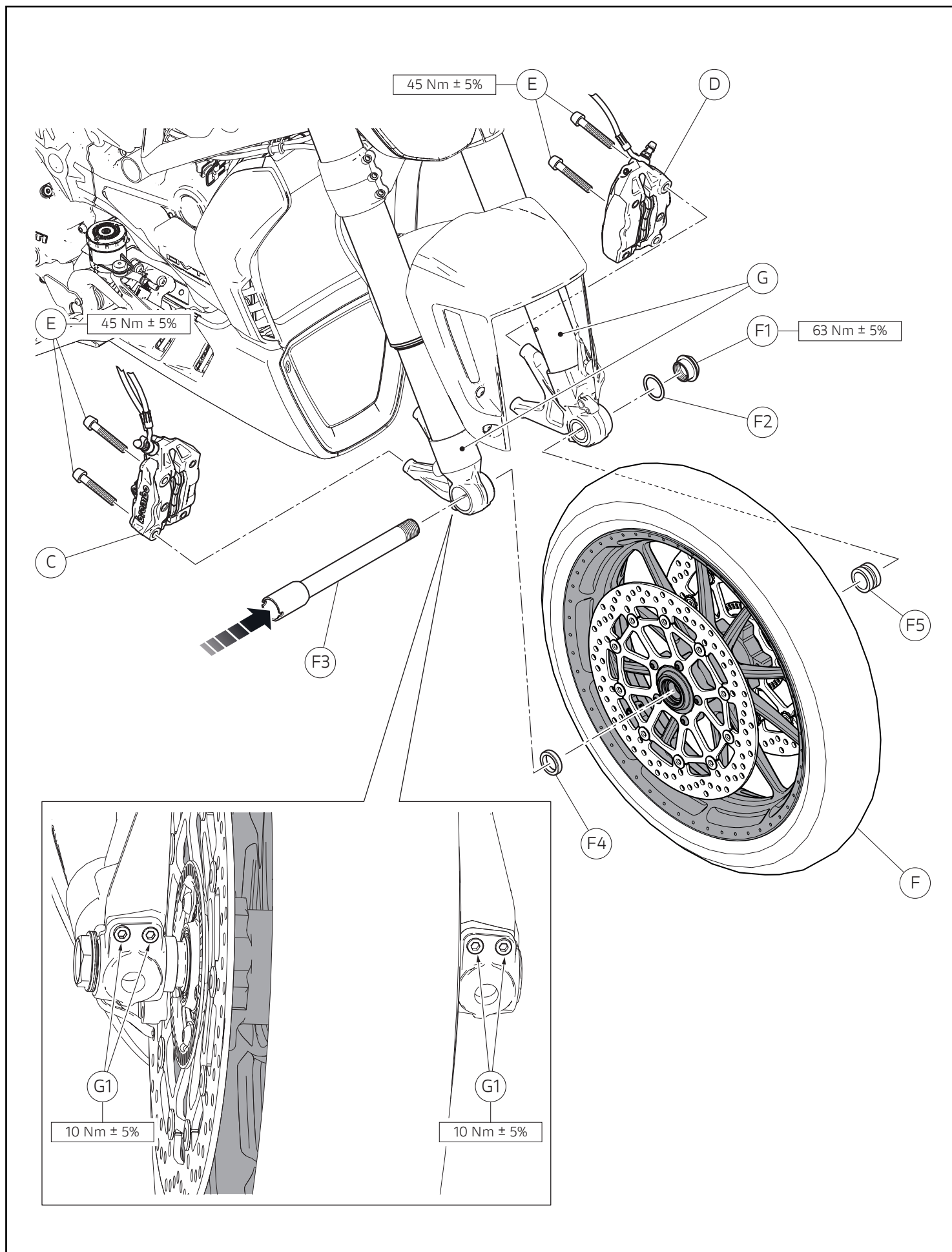
Before assembling, check that all parts are clean and in good conditions. Adopt all necessary precautions to avoid damaging any part you are working on.

Front wheel assembly

Fit the valve (3) on the front wheel rim (1), positioning it as shown in the figure. Clean the no.2 original brake discs (H) with standard degreasing spray. Position flange (4), brake disc (H), and phonic wheel (J) in this sequence on rim (1) on the side indicated by the arrow (1A), and start no.5 screws (5). Position brake disc (H) on the other side of the rim (1), by placing flange (4) in-between, and starting no.5 screws (5). Tighten the no.10 screws (5) to the specified torque.

● Important

For Diavel motorcycles, the 2 flanges (4) must not be fitted. To fix the 2 brake discs and the phonic wheel use the 10 screws (6).



Installare il pneumatico anteriore sul cerchio anteriore.

Importante

Montare un pneumatico che abbia le caratteristiche indicate all'interno del libretto di circolazione del motoveicolo.

Introdurre negli anelli di tenuta sui lati del mozzo ruota, i distanziali (F4) e (F5).

Importante

I due distanziali non sono intercambiabili.

Montare il gruppo ruota anteriore (F) tra i gambali delle forcelle (G), orientandola come mostrato in figura. Applicare grasso SHELL GADUS S2 V220AD 2 sullo stelo e il filetto del perno ruota (F3). Portare in battuta il perno (F3) sul mozzo ruota. Inserire la rosetta originale (F2) sull'estremità filettata del perno ruota (F3). Applicare grasso SHELL GADUS S2 V220AD 2 su filetto e sottotesta del dado di bloccaggio (F1) ed avvitare sul perno ruota (F3), senza serrare a coppia. Applicare grasso SHELL GADUS S2 V220AD 2 su filetto e sottotesta delle n.4 viti originali (E). Riposizionare la pinza freno (C) e impuntare le n.2 viti (E). Riposizionare la pinza freno (D) e impuntare le n.2 viti (E). Preserrare le n.4 viti (E) alla coppia di 2 Nm \pm 10%. Agire ripetutamente sulla leva freno due o tre volte. Mantenere tirata la leva verso la manopola e contemporaneamente serrare le n.4 viti (E) alla coppia indicata.

Serrare le n.2 viti (G1) sul lato destro del motoveicolo alla coppia indicata, procedendo con sequenza 1-2-1. Serrare il dado (F1) alla coppia indicata. Allentare le n.2 viti (G1) precedentemente serrate a coppia. Mettere a terra il motoveicolo e premere sul manubrio per caricare la sospensione; in questo modo si otterrà l'assestamento dei gambali sul perno ruota. Serrare le n.4 viti (G1) alla coppia indicata, con sequenza 1-2-1.

Importante

Effettuare la regolazione del sensore di velocità/ruota fonica facendo riferimento alla procedura descritta nel manuale officina, alla sezione "Regolazione AIR-GAP sensore ruota fonica".

Install the front tyre on the front wheel rim.

Important

Fit a tyre with the features indicated in the vehicle's registration document.

Insert spacers (F4) and (F5) on seals on the sides of wheel hub.

Important

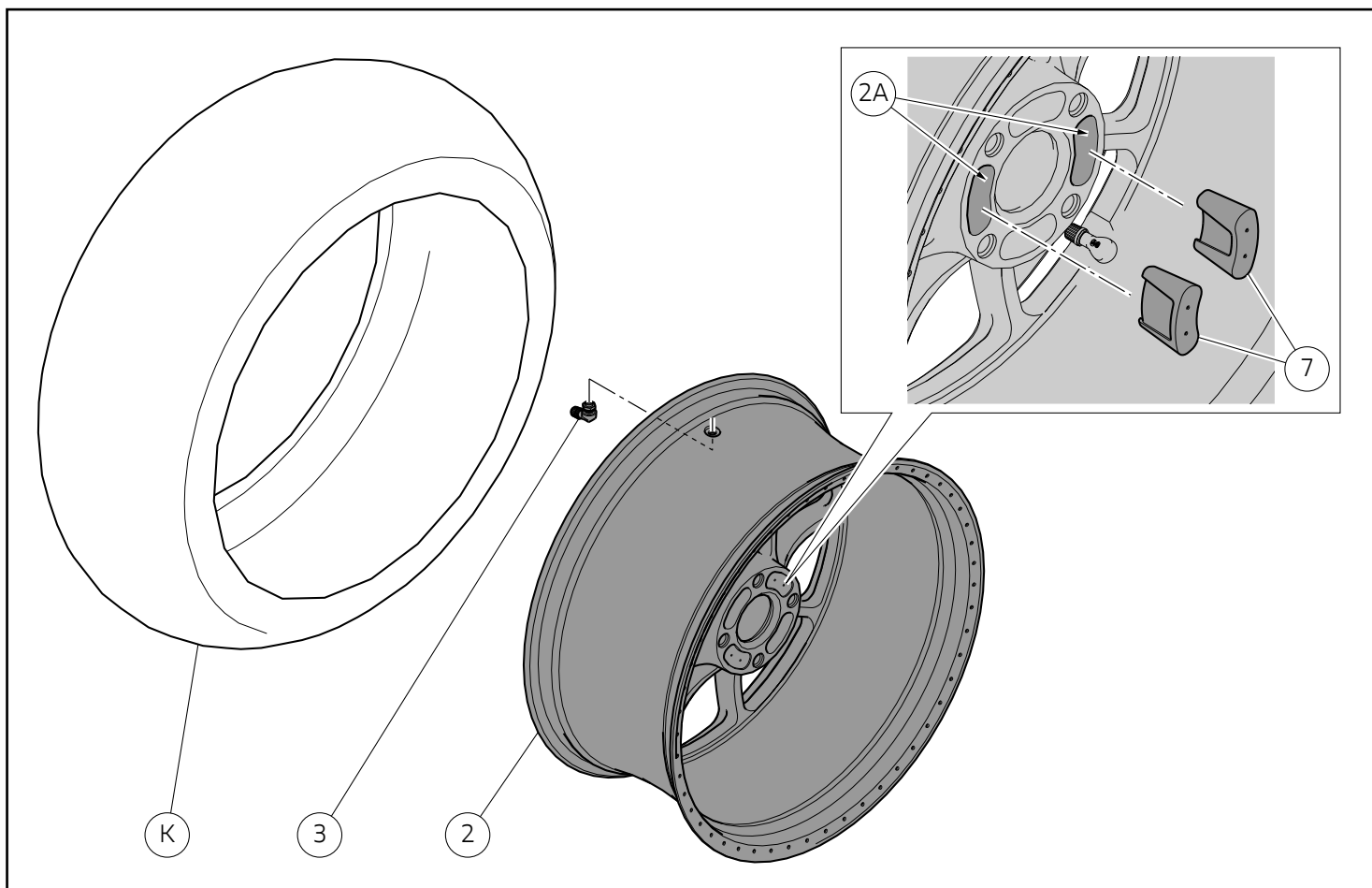
The two spacers are not interchangeable.

Install the front wheel unit (F) between fork legs (G), aiming it as shown in the figure. Apply SHELL GADUS S2 V220AD 2 grease on wheel shaft (F3) leg and thread. Set shaft (F3) fully home on wheel hub. Insert original washer (F2) on wheel shaft (F3) threaded end. Apply SHELL GADUS S2 V220AD 2 on thread and underhead of locking nut (F1) and screw it on wheel shaft (F3), without tightening to torque. Smear the thread and underhead of no. 4 original screws (E) with GADUS S2 V220AD 2 grease. Refit brake calliper (C) and start no.2 screws (E). Refit brake calliper (D) and start no.2 screws (E). Pre-tighten no.4 screws (E) to a torque of 2 Nm \pm 10%. Repeatedly work the brake lever two or three times. Hold lever pulled towards handgrip while tightening no.4 screws (E) to the specified torque.

Tighten no.2 screws (G1) to the specified torque following the sequence 1-2-1 on motorcycle RH side. Tighten nut (F1) to the specified torque. Loosen no.2 screws (G1), previously tightened to torque. Set motorcycle on the ground and push on handlebar to load suspension and settle fork legs on wheel shaft. Tighten no.4 screws (G1) to the specified torque, following the sequence 1-2-1.

Important

Adjust the phonic wheel/speed sensor referring to the procedure described in the "Adjusting the phonic wheel sensor AIR-GAP" section of the workshop manual.



Premontaggio ruota posteriore

Montare la valvola (3) sul cerchio posteriore (2), orientandola come mostrato in figura. Installare il pneumatico posteriore (K) sul cerchio posteriore (2).

● Importante

Montare un pneumatico che abbia le caratteristiche indicate all'interno del libretto di circolazione del motoveicolo.

Applicare LOCTITE SI 5900 all'interno delle n.2 sedi (2A), presenti sulla parte interna del cerchio posteriore (2). Inserire i n.2 tappi (7) all'interno delle sedi (2A), portandoli a battuta, ed eliminare eventuali residui di LOCTITE. Attendere la polimerizzazione della LOCTITE.

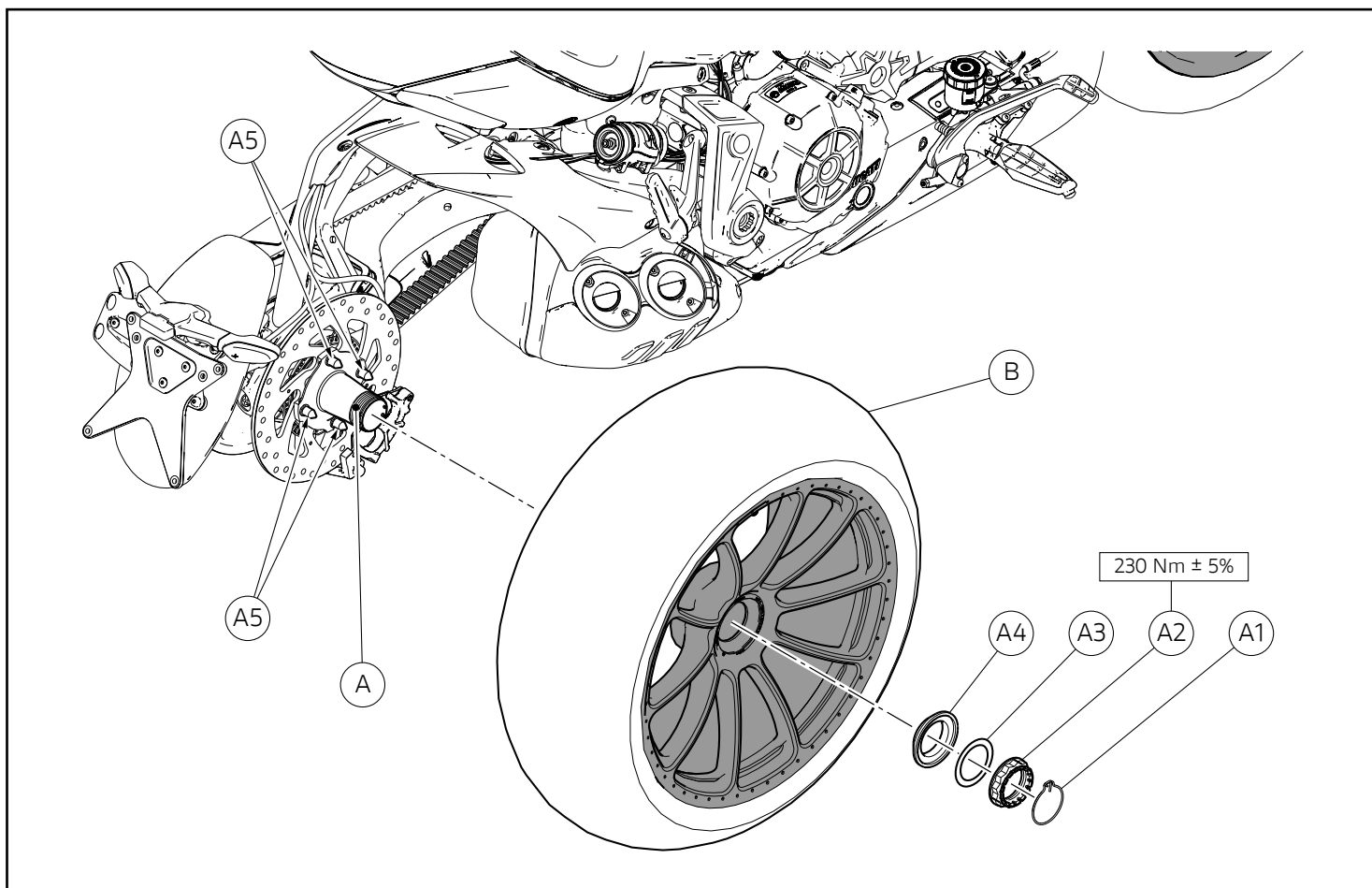
Rear wheel pre-assembly

Fit the valve (3) on the rear wheel rim (2), positioning it as shown in the figure. Install the rear tyre (K) on the rear rim (2).

● Important

Fit a tyre with the features indicated in the vehicle's registration document.

Apply LOCTITE SI 5900 to the inside of the 2 seats (2A) on the inside of the rear rim (2). Insert the 2 blanks (7) inside the seats (2A), bringing them fully home, and eliminate any residue of LOCTITE. Wait for LOCTITE polymerisation.



Montaggio ruota posteriore

Applicare grasso SHELL GADUS S2 V220 AD 2 sull'estremità filettata del perno ruota (A). Montare il gruppo ruota posteriore (B) accoppiando i perni (A5) con le relative sedi ricavate sulla ruota. Installare il distanziale conico (A4) e la rosetta (A3).



Note

Il distanziale conico (A4) deve essere orientato con la conicità rivolta verso la ruota.

Applicare grasso SHELL GADUS S2 V220 AD 2 su filetto e sottotesta del dado (A2) e avvitarlo a mano sul perno ruota (A). Serrare il dado (A2) alla coppia indicata verificando che una delle scanalature presenti sul dado risulti allineata con uno dei fori ricavati sul perno ruota. Montare il fermaglio (A1) inserendo l'estremità in uno dei fori presenti sul perno ruota.

Rear wheel assembly

Smear the threaded end of wheel shaft (A) with SHELL GADUS S2 V220 AD 2 grease. Fit rear wheel unit (B) by matching shafts (A5) with the relevant seats on the wheel. Install the tapered spacer (A4) and washer (A3).



Notes

The tapered spacer (A4) must be positioned with its tapered side facing the wheel.

Smear the nut (A2) thread and underhead with SHELL GADUS S2 V220 AD 2 grease and do it finger tight on wheel shaft (A). Tighten nut (A2) to the specified torque making sure that one of the nut slots is aligned with one of the holes on wheel shaft. Install retainer (A1) by engaging its end inside one of the holes on wheel shaft.

Symboles

Pour faciliter la consultation de ce manuel, des symboles signalent des situations exigeant le maximum d'attention, des conseils pratiques ou de simples informations. Lire attentivement la signification de ces symboles car ils renvoient à des concepts techniques ou des consignes de sécurité de la plus grande importance. Ils doivent être considérés comme de véritables « aide-mémoire ». Toujours consulter cette page en cas de doute concernant leur signification.



Attention

La non-observance des instructions reportées ci-dessous peut créer une situation dangereuse et provoquer de graves lésions personnelles voire la mort.



Important

Indique la possibilité d'endommager le véhicule et/ou ses composants si les instructions reportées ci-dessous ne sont pas suivies.



Remarques

Fournit des informations utiles sur l'opération en cours.

Références

Les pièces surlignées en gris et la référence numérique (Ex. ①) représentent l'accessoire à installer et les composants de montage éventuels fournis en kit.

Les pièces avec référence alphabétique (Ex. Ⓐ) représentent les composants d'origine présents sur le motorcycle.

Toutes les indications droite ou gauche se réfèrent au sens de marche la moto.

Avertissements généraux



Attention

Les opérations indiquées dans les pages suivantes, au cas où elles ne seraient pas effectuées selon les règles de l'art pourraient compromettre la sécurité du pilote.



Attention

Les opérations indiquées dans les pages suivantes, au cas où elles ne seraient pas effectuées selon les règles de l'art pourraient compromettre la sécurité du pilote.



Remarques

La documentation nécessaire pour effectuer la pose du Kit est le : Manuel D'atelier, relatif au modèle de moto en votre possession.



Remarques

Au cas où il serait nécessaire d'effectuer le remplacement d'un composant du kit, il faudra consulter la planche relative aux pièces détachées ci-jointe.

Symbole

Zum schnellen und übersichtlichen Lesen werden Symbole verwendet, die außerordentlich wichtige Situationen, praktische Ratschläge oder auch nur einfache Informationen hervorheben. Der Bedeutung dieser Symbole ist besondere Aufmerksamkeit zu schenken, da sich hierdurch das ständige Wiederholen von technischen Konzepten oder Sicherheitshinweisen erübrigt. Sie stellen daher regelrechte „Merker“ dar. Diese Seite ist immer dann zur Hand zu nehmen, wenn Zweifel über die Bedeutung eines Symbols bestehen sollten.



Achtung

Eine Nichtbeachtung der hier wiedergegebenen Anweisungen kann Gefahrensituationen schaffen und zu schweren Verletzungen und auch zum Tod führen.



Wichtig

Weist darauf hin, dass bei Nichteinhaltung der hier wiedergegebenen Anweisungen die Möglichkeit für Schäden am Fahrzeug und/oder seiner Komponenten besteht.



Hinweis

Übermittelt nützliche Informationen zum betreffenden Arbeitsingriff.

Bezugsangaben

Die grau gekennzeichneten Bestandteile mit numerischem Bezug (Bsp. ①) geben das zu installierende Bestandteil und die eventuellen, im Kit enthaltenen Montagekomponenten wieder.

Die Bestandteile mit alphabetischem Bezug (Bsp. Ⓐ) geben die Original-Bestandteile wieder, die am Motorrad verbaut wurden.

Alle Angaben wie „rechts“ oder „links“ beziehen sich auf die Fahrtrichtung des Motorrads.

Allgemeine Warnhinweise



Achtung

Werden die auf den folgenden Seiten beschriebenen Arbeitsmaßnahmen nicht fachgerecht ausgeführt, kann sich dies auf die Sicherheit des Fahrers auswirken.



Achtung

Werden die auf den folgenden Seiten beschriebenen Arbeitsmaßnahmen nicht fachgerecht ausgeführt, kann sich dies auf die Sicherheit des Fahrers auswirken.



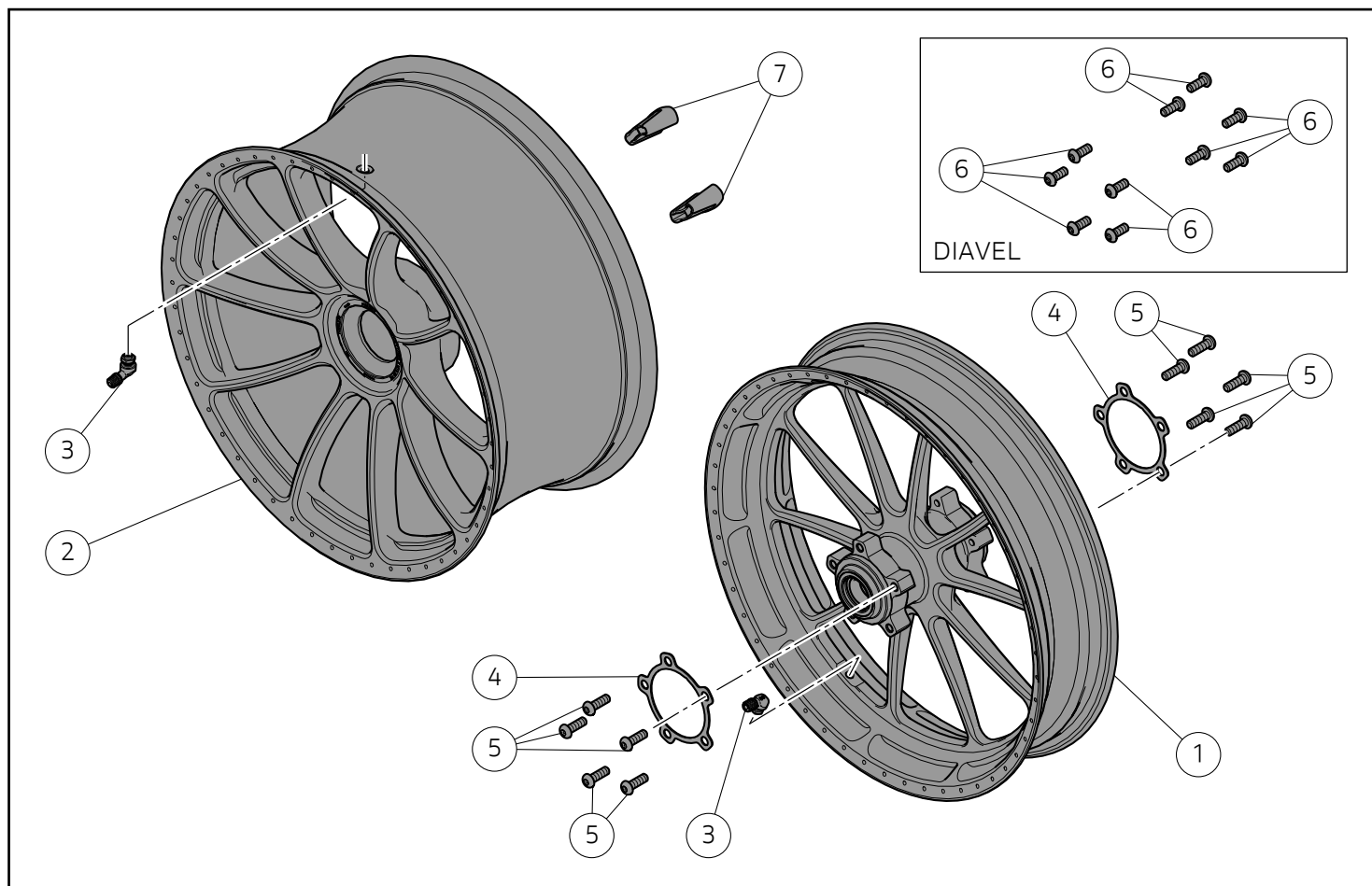
Hinweis

Für die Montage des Kits sind folgende Unterlagen erforderlich: Werkstatthandbuch, des sich in Ihrem Besitz befindlichen Motorrads.



Hinweis

Sollte sich der Austausch eines Bestandteils des Kits als erforderlich erweisen, ist dazu Bezug auf die beiliegende Ersatzteilliste zu nehmen.



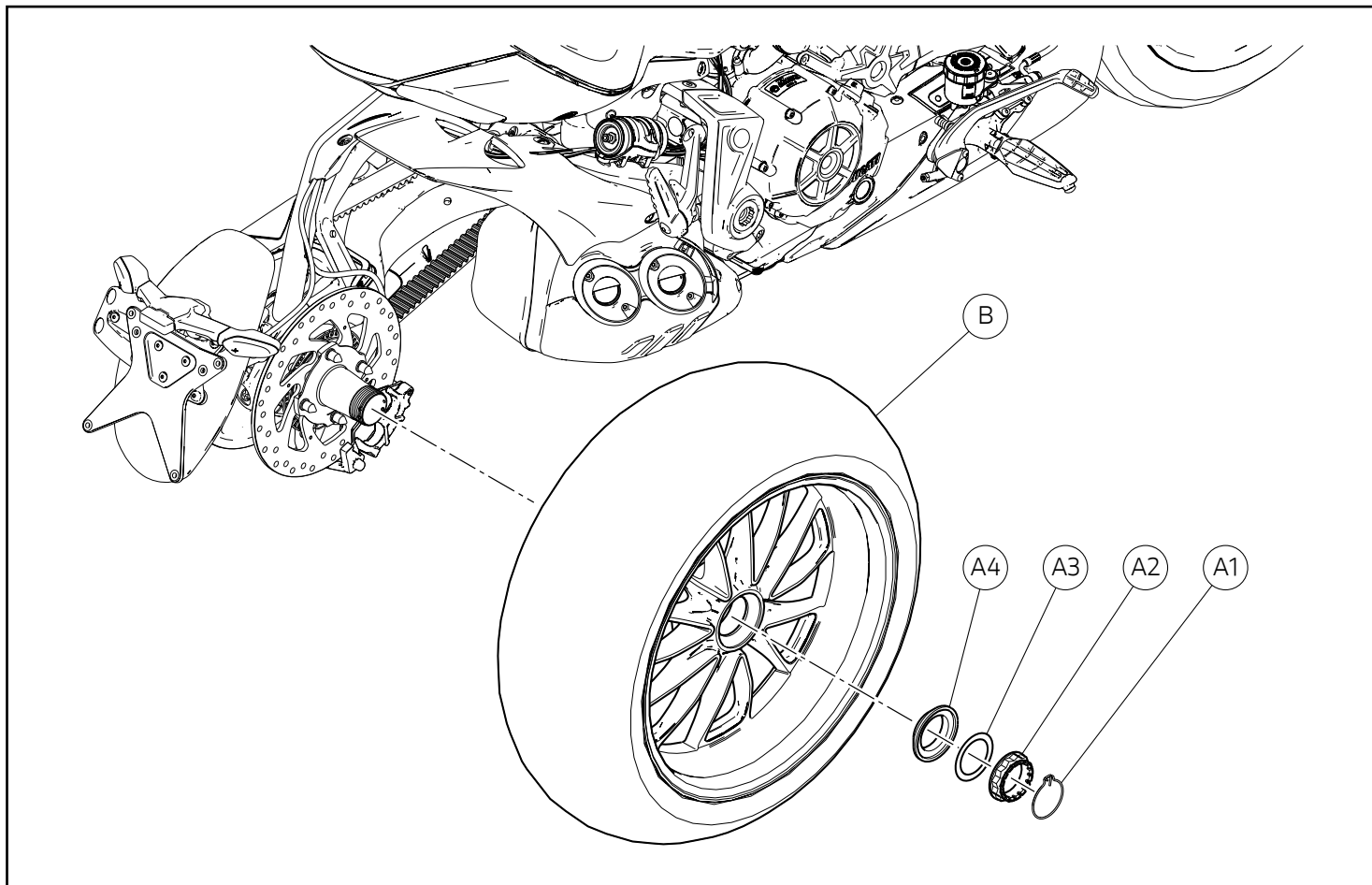
● Important

Les composants du kit peuvent être soumis à des mises à jour ; veuillez consulter le DCS (Dealer Communication System) pour des informations toujours actualisées.

● Wichtig

Die Bestandteile des Kits können Aktualisierungen unterliegen. Lesen Sie stets die Angaben im DCS (Dealer Communication System), um Informationen zur Verfügung stehen zu haben, die immer auf dem aktuellen Stand sind.

Pos.	Dénomination	Bezeichnung
1	Jante avant	Vorderradfelge
2	Jante arrière	Hinterradfelge
3	Soupape	Ventil
4	Bride	Flansch
5	Vis TBTC M8x25	TBTI-Schraube M8x25
6	Vis TORX M8X20	TORX-Schraube M8X20
7	Bouchon	Verschluss



Dépose des composants d'origine

● Important

Pour la dépose des composants d'origine et la pose successive des composants du kit, il faut soulever le motorcycle à l'aide d'une petite grue hydraulique appropriée et enclencher la première vitesse.

👁 Remarques

La procédure de dépose des composants d'origine est la même pour tous les motorcycles Diavel et XDiavel, c'est pourquoi on utilise comme exemple la procédure à adopter sur le modèle XDiavel.

Dépose de la roue arrière

Déposer le circlip (A1). Desserrer complètement l'écrou (A2) puis sortir la rondelle (A3) et l'entretoise conique (A4). Déposer l'ensemble roue arrière (B) du motorcycle. Récupérer tous les composants.

Abnahme der Original-Bestandteile

● Wichtig

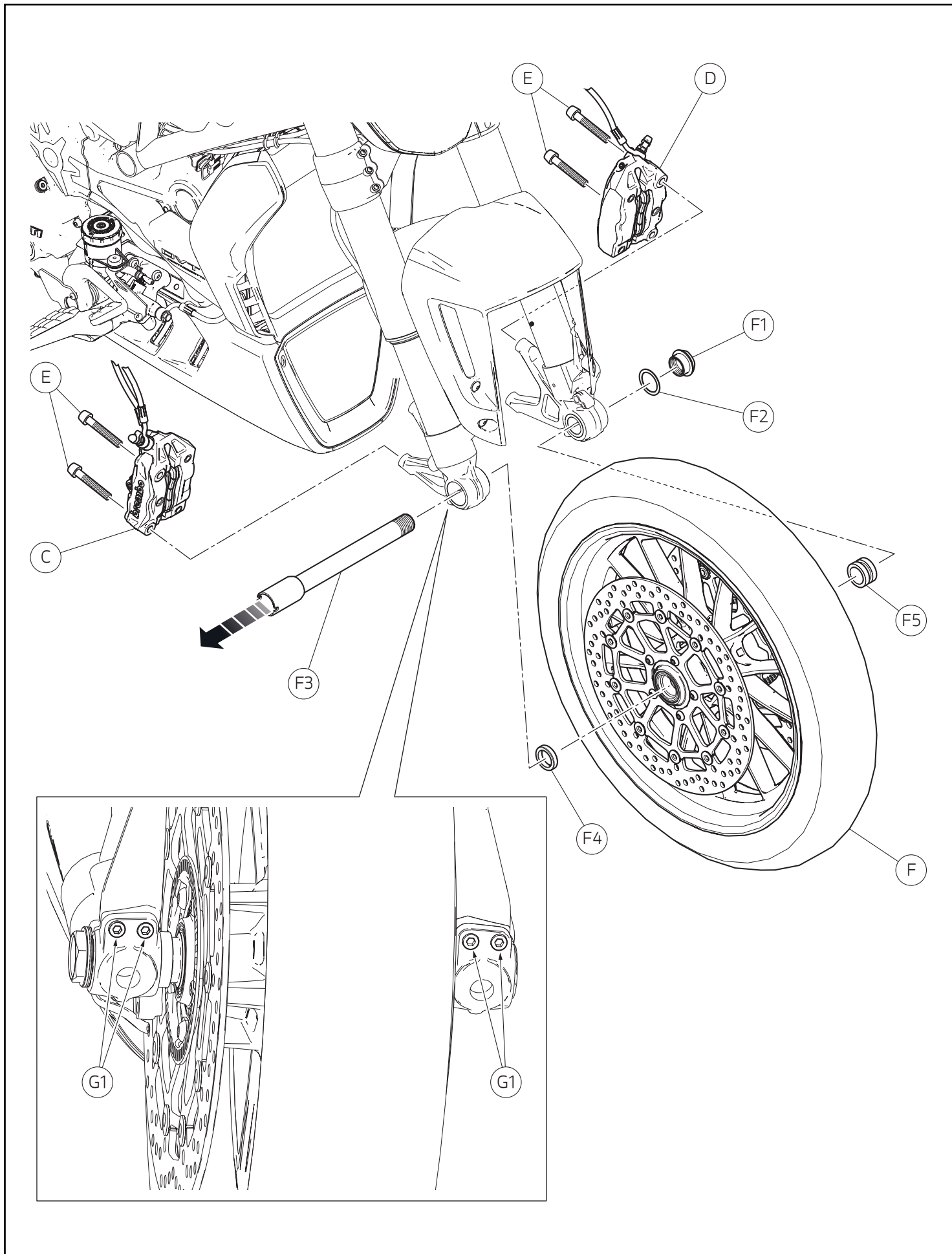
Für den Ausbau der Originalteile und die darauf folgende Montage der im Kit enthaltenen Komponenten muss das Motorrad mit einer angemessenen hydraulischen Hubvorrichtung angehoben und der erste Gang eingelegt werden.

👁 Hinweis

Das für den Ausbau der Original-Bestandteile anzuwendende Verfahren trifft auf alle Motorräder Diavel und XDiavel zu, daher wurde hier die XDiavel als Beispiel herangezogen.

Abnahme des Hinterrads

Die Klammer (A1) entfernen. Die Mutter (A2) vollständig lösen, dann die Unterlegscheibe (A3) und das konische Distanzstück (A4) abziehen. Die Einheit des Hinterrads (B) vom Motorrad entfernen. Alle Komponenten aufnehmen.



Dépose étriers de frein avant

Déposer les étriers de frein avant (C) et (D) en desserrant les 4 vis (E) de fixation de l'étrier au tube de fourche sans les débrancher des durites.



Attention

Ne pas actionner le levier de frein quand les étriers sont déposés. Ceci pourrait causer l'éjection des pistons de poussée des plaquettes de frein.

Dépose de la roue avant

En agissant du côté gauche du motorcycle, desserrer et retirer l'écrou (F1) et la rondelle (F2). Récupérer l'écrou (F1) et la rondelle (F2). Desserrer les 4 vis (G1) de blocage axe sur les tubes de fourche. Avec un maillet en plastique riveter l'axe de roue (F3) sur le côté gauche pour le sortir complètement du côté opposé. Sortir l'ensemble roue avant (F) et récupérer les entretoises (F4) et (F5).

Abnahme der vorderen Bremssättel

Nach dem Lösen der 4 Schrauben (E) für Bremssattelbefestigung an Holmschaft die vorderen Bremssättel (C) und (D) abnehmen, jedoch die Leitungen angeschlossen lassen.

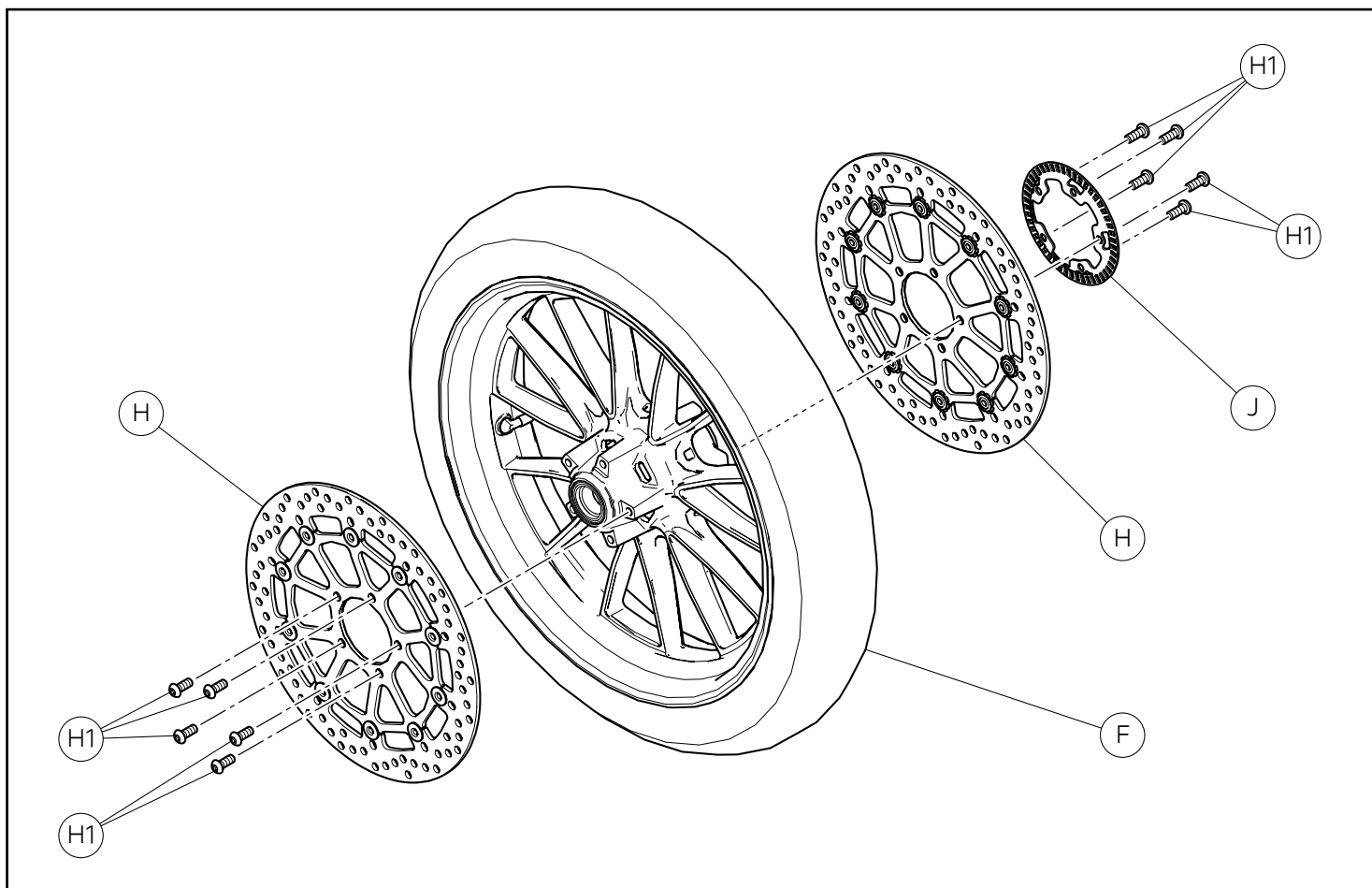


Achtung

Bei abgenommenen Bremssätteln, den Bremshebel nicht betätigen. Dies könnte dazu führen, dass die Druckkolben der Bremsbeläge aus ihren Sitzen gestoßen werden.

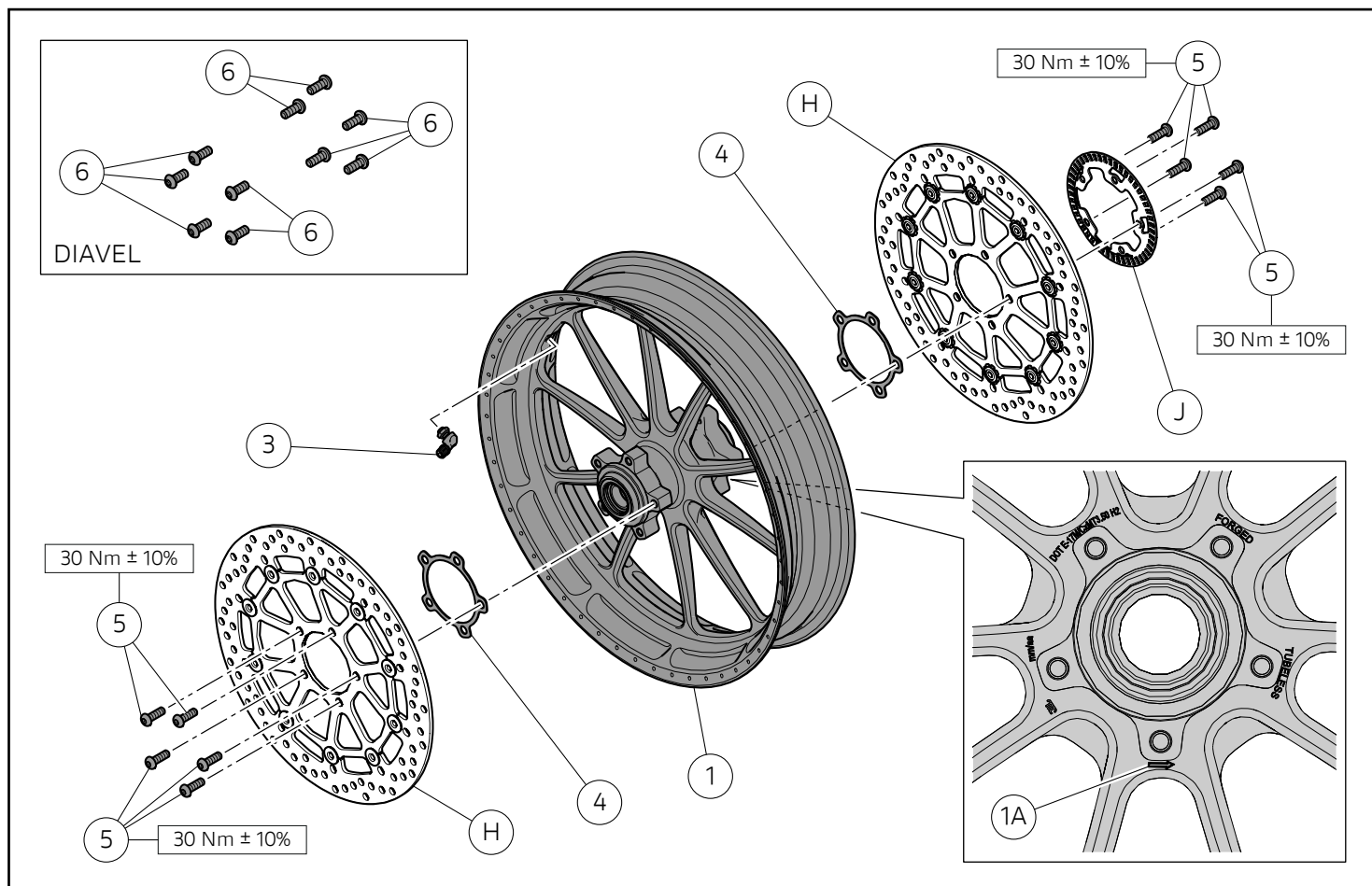
Abnahme des Vorderrads

An der linken Seite des Motorrads arbeitend, die Mutter (F1) und die Unterlegscheibe (F2) lösen und entfernen. Die Mutter (F1) und die Unterlegscheibe (F2) aufnehmen. Die 4 Feststellschrauben (G1) der Radachse an den Gabelbeinen lockern. Mit einem Kunststoffhammer die Radachse (F3) von der linken Seite her austreiben, dann vollkommen an der gegenüberliegenden Seite herausziehen. Die Einheit des Vorderrads (F) abziehen und die Distanzstücke (F4) und (F5) aufnehmen.



En intervenant des deux côtés de l'ensemble roue avant (F), desserrer les 10 vis (H1) et déposer les 2 disques de frein (H) en récupérant, du côté gauche, la roue crantée (J).

An beiden Seiten der Einheit des Vorderrads (F) arbeitend, die 10 Schrauben (H1) lösen, dann die 2 Bremsscheiben (H) entfernen und dabei den auf der linken Seite liegenden Impulsring (J) aufnehmen.



Pose des composants kit

Important

Avant la pose, vérifier que tous les composants sont propres et en bon état. Prendre toutes les précautions nécessaires pour éviter d'endommager toute partie dans laquelle on intervient.

Pose de la roue avant

Poser la valve (3) sur la jante avant (1), en l'orientant comme la figure le montre. Nettoyer avec du spray dégraissant disponible dans le commerce les 2 disques de frein d'origine (H). Positionner, en séquence, sur le côté identifié par la flèche (1A) de la jante (1) le flasque (4), le disque de frein (H), la roue crantée (J) et présenter les 5 vis (5). Positionner sur l'autre côté de la jante (1) le disque de frein (H), en interposant le flasque (4) et présenter les 5 vis (5). Serer les 10 vis (5) au couple prescrit.

Important

Pour les motocycles Diavel, les 2 flasques (4) ne doivent pas être posés. Pour la fixation des 2 disques de frein et de la roue crantée, utiliser les 10 vis (6).

Montage der Kit-Bestandteile

Wichtig

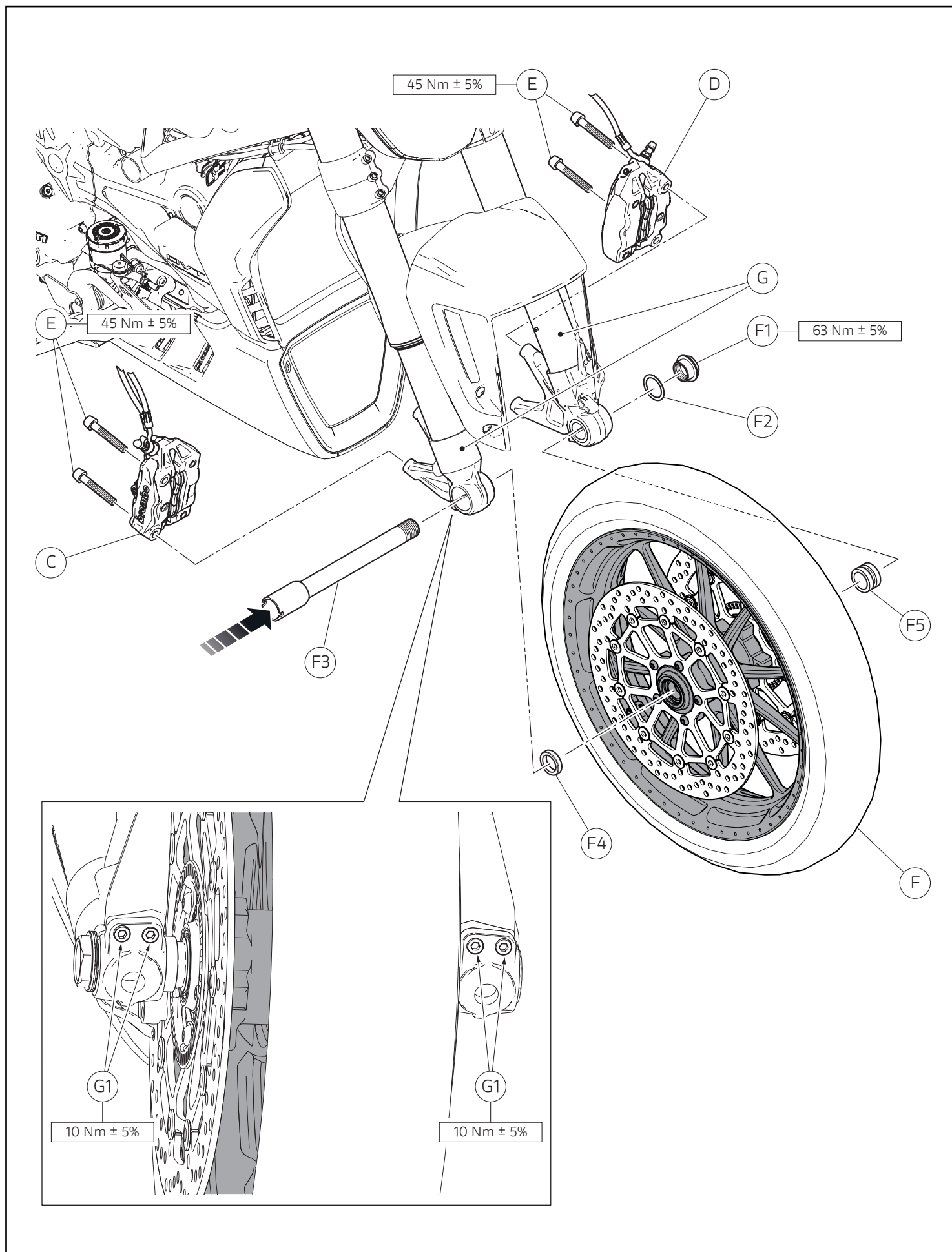
Vor der Montage überprüfen, dass alle Bestandteile sauber sind und sich im perfekten Zustand befinden. Alle erforderlichen Vorsichtsmaßnahmen treffen, um eine Beschädigung des jeweiligen Bereichs, in den man arbeitet, zu vermeiden.

Montage des Vorderrads

Das Ventil (3) an der Vorderradfelge (1) montieren und wie abgebildet ausrichten. Die 2 Original-Bremsscheiben (H) mit fettlösendem Spray reinigen. An der Felge (1), auf der durch den Pfeil (1A) markierten Seite, in entsprechender Sequenz den Flansch (4), die Bremsscheibe (H), den Impulsring (J) anordnen, dann die 5 Schrauben (5) ansetzen. Die Bremsscheibe (H) an der anderen Seite der Felge (1) anordnen und dabei den Flansch (4) zwischenfügen, dann die 5 Schrauben (5) ansetzen. Die 10 Schrauben (5) mit dem angegebenen Anzugsmoment anziehen.

Wichtig

Bei den Motorrädern Modell Diavel dürfen die 2 Flansche (4) nicht montiert werden. Die 2 Bremsscheiben und den Impulsring mit den 10 Schrauben (6) befestigen.



Installer le pneu avant sur la jante avant.

Important

Poser un pneu qui présente les caractéristiques spécifiées dans la carte grise du motocycle.

Introduire dans les bagues d'étanchéité sur les côtés du moyeu de roue les entretoises (F4) et (F5).

Important

Les deux entretoises ne sont pas interchangeables.

Poser l'ensemble roue avant (F) entre les tubes des fourches (G), en l'orientant comme la figure le montre. Appliquer de la graisse SHELL GADUS S2 V220AD 2 sur le tube et sur le filetage de l'axe de roue (F3). Porter en butée l'axe (F3) sur le moyeu de roue. Insérer la rondelle d'origine (F2) sur l'extrémité fileté de l'axe de roue (F3). Appliquer de la graisse SHELL GADUS S2 V220AD 2 sur le filetage et le dessous de tête de l'écrou de blocage (F1) et le visser sur l'axe de roue (F3), sans serrer au couple prescrit. Appliquer de la graisse SHELL GADUS S2 V220AD 2 sur le filetage et le dessous des 4 vis d'origine (E). Repositionner l'étrier de frein (C) et présenter les 2 vis (E). Repositionner l'étrier de frein (D) et présenter les 2 vis (E). Pré-serrer les 4 vis (E) au couple de 2 Nm \pm 10 %. Agir plusieurs fois sur le levier de frein, deux ou trois fois. Maintenir tiré le levier vers la poignée et en même temps serrer les 4 vis (E) au couple prescrit.

Serrer les 2 vis (G1) du côté droit du motocycle au couple prescrit selon la séquence 1-2-1. Serrer l'écrou (F1) au couple prescrit. Deserrer les 2 vis (G1) précédemment serrées au couple prescrit. Poser au sol la moto et appuyer sur le guidon pour charger la suspension ; de cette façon on obtiendra la mise en place des tubes sur l'axe de roue. Serrer les 4 vis (G1) au couple prescrit selon la séquence 1-2-1.

Important

Effectuer le réglage du transmetteur de vitesse / roue crantée en se référant à la procédure décrite dans le manuel d'atelier, à la section « Réglage AIR-GAP capteur roue crantée ».

Den Vorderreifen auf die Vorderradfelge aufziehen.

Wichtig

Einen Reifen montieren, der die im Fahrzeugschein angegebenen Eigenschaften aufweist.

Die Distanzstücke (F4) und (F5) in die Dichtringe seitlich der Radnabe einfügen.

Wichtig

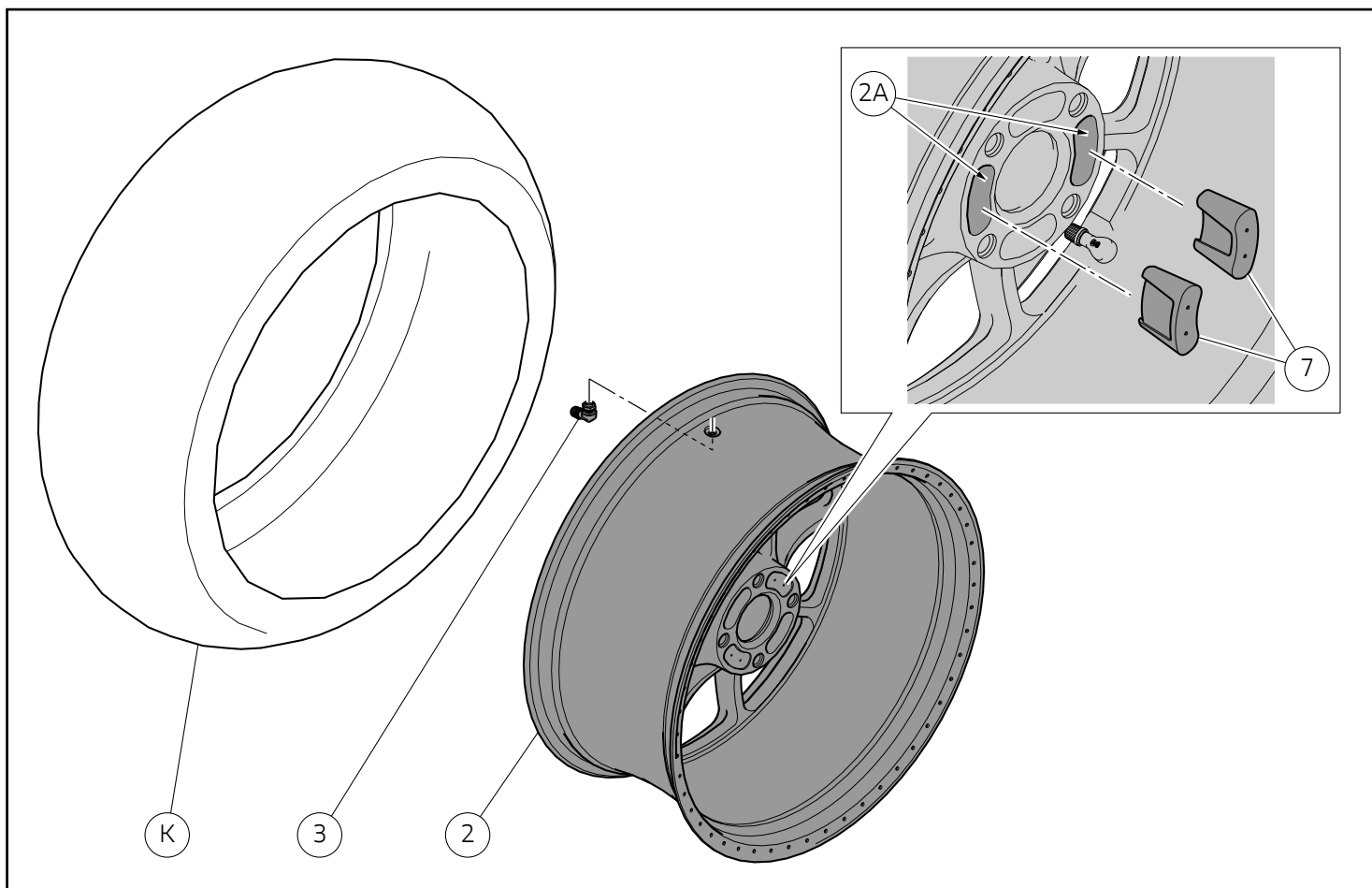
Die beiden Distanzstücke sind nicht untereinander austauschbar.

Die Einheit des Vorderrads (F) zwischen den beiden Gabelholmen (G) montieren und wie abgebildet ausrichten. Das Fett SHELL GADUS S2 V220AD 2 auf den Schaft und das Gewinde der Radachse (F3) auftragen. Die Radachse (F3) an der Radnabe auf Anschlag bringen. Die Original-Unterlegscheibe (F2) am Gewindeende der Radachse (F3) anfügen. Das Gewinde und die Unterseite der Klemmmutter (F1) mit dem Fett SHELL GADUS S2 V220AD 2 schmieren und auf der Radachse (F3) aufschrauben, dabei jedoch noch nicht mit dem Anzugsmoment spannen. Das Fett SHELL GADUS S2 V220AD 2 auf das Gewinde und unter den Kopf der 4 Original-Schrauben (E) auftragen. Den Bremssattel (C) erneut anordnen und die 2 Schrauben (E) ansetzen. Den Bremssattel (D) erneut anordnen und die 2 Schrauben (E) ansetzen. Die 4 Schrauben (E) mit einem Anzugsmoment von 2 Nm \pm 10 % vorspannen. Zwei oder drei Mal hintereinander den Bremshebel betätigen. Den Hebel zum Lenkergriff gezogen halten und dabei die 4 Schrauben (E) mit dem angegebenen Anzugsmoment anziehen.

Die 2 Schrauben (G1) auf der rechten Seite des Motorrads in der Sequenz 1-2-1 mit dem angegebenen Anzugsmoment anziehen. Die Mutter (F1) mit dem angegebenen Anzugsmoment anziehen. Die 2, zuvor auf Anzugsmoment festgezogenen Schrauben (G1) lockern. Das Motorrad auf dem Boden abstellen und auf den Lenker drücken, um das Radfedersystem zu laden. In dieser Weise erfolgt das Setzen der Gabelholme auf der Radachse. Die 4 Schrauben (G1) mit dem angegebenen Anzugsmoment in der Sequenz 1-2-1 anziehen.

Wichtig

Den Geschwindigkeitssensor/Impulsring einstellen, dabei Bezug auf die Angaben im Werkstatthandbuch im Abschnitt „Einstellung AIR-GAP des Impulsringensensors“ nehmen.



Pré-installation de la roue arrière

Poser la valve (3) sur la jante arrière (2), en l'orientant comme la figure le montre. Installer le pneu arrière (K) sur la jante arrière (2).

Important

Poser un pneu qui présente les caractéristiques spécifiées dans la carte grise du motorcycle.

Appliquer du LOCTITE SI 5900 à l'intérieur des 2 logements (2A) présents sur la partie interne de la jante arrière (2). Insérer les 2 bouchons (7) à l'intérieur des logements (2A) en les portant jusqu'en butée et éliminer tout résidu éventuel de LOCTITE. Attendre la polymérisation complète du LOCTITE.

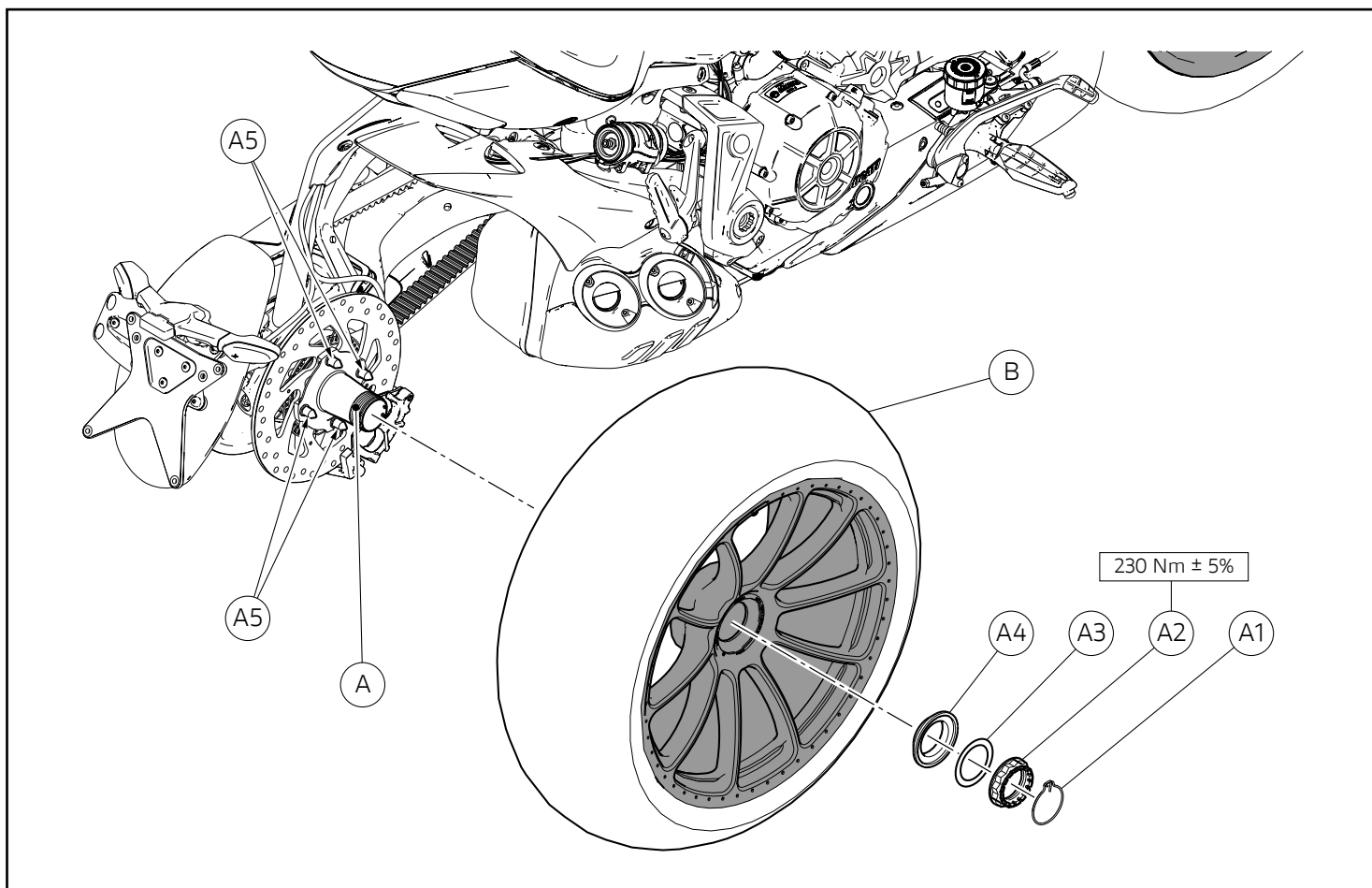
Vormontage des Hinterrads

Das Ventil (3) an der Hinterradfelge (2) montieren und wie abgebildet ausrichten. Den Hinterrreifen (K) auf der hinteren Felge (2) montieren.

Wichtig

Einen Reifen montieren, der die im Fahrzeugschein angegebenen Eigenschaften aufweist.

LOCTITE SI 5900 auf der Innenseite der 2 Sitze (2A) an der Innenseite der Hinterradfelge (2) auftragen. Die 2 Verschlussstopfen (7) bis auf Anschlag in die Sitze (2A) einsetzen und alle Rückstände von LOCTITE entfernen. Die Polymerisierung des LOCTITE abwarten.



Pose de la roue arrière

Appliquer de la graisse SHELL GADIUS S2 V220 AD 2 sur l'extrémité fileté de l'axe de roue (A). Poser l'ensemble roue arrière (B) en accouplant les pivots (A5) avec les logements qui se trouvent sur la roue. Installer l'entretoise conique (A4) et la rondelle (A3).



Remarques

L'entretoise conique (A4) doit être orientée avec la surface conique vers la roue.

Appliquer de la graisse SHELL GADUS S2 V220 AD 2 sur le filetage et le dessous de tête de l'écrou (A2) et le visser à la main sur l'axe de roue (A). Serrer l'écrou (A2) au couple prescrit en vérifiant que l'une des rainures sur l'écrou résulte alignée avec l'un des trous qui se trouvent sur l'axe de roue. Poser le circlip (A1) en introduisant l'extrémité dans un des trous présents sur l'axe de roue.

Montage des Hinterrads

Das Fett SHELL GADUS S2 V220 AD 2 auf das Gewindeende der Radachse (A) auftragen. Die Einheit des Hinterrads (B) montieren, dazu Bolzen (A5) mit den jeweiligen Sitzen am Rad passen. Das konische Distanzstück (A4) und die Unterlegscheibe (A3) installieren.



Hinweis

Das konische Distanzstück (A4) muss mit dem konischen Teil zum Rad gerichtet werden.

Das Fett SHELL GADUS S2 V220 AD 2 auf das Gewinde und die Unterseite der Mutter (A2) auftragen und von Hand auf die Radachse (A) aufschrauben. Die Mutter (A2) mit dem angegebenen Anzugsmoment anziehen und überprüfen, dass eine der Nuten an der Mutter mit einer der Bohrungen in der Radachse auf Flucht ausgerichtet resultiert. Die Klammer (A1) so montieren, dass das Ende als in eine der Bohrungen in der Radachse einfügt resultiert.

Conjunto jantes forjadas em alumínio - 96380121AA

Aluminium forged rim kit - 96380121AA

Símbolos

Para uma leitura rápida e racional, foram utilizados símbolos que evidenciam situações de máxima atenção, conselhos práticos ou simples informações. Preste muita atenção ao significado dos símbolos, pois a sua função é a de evitar a repetição de conceitos técnicos ou de avisos de segurança. Portanto, os símbolos devem ser considerados como verdadeiros "lembretes". Consulte esta página sempre que tiver dúvidas acerca do seu significado.



Atenção

O não cumprimento das instruções mostradas pode criar uma situação de perigo e causar graves lesões pessoais e até mesmo a morte.



Importante

Indica a possibilidade de causar danos ao veículo e/ou aos seus componentes se as instruções mostradas não forem executadas.



Notas

Fornece informações úteis sobre a operação em curso.

Referências

Os detalhes evidenciados em cinza e com referência numérica (Ex. ①) representam o acessório a ser instalado e os eventuais componentes de montagem fornecidos como kit.

Os detalhes com referência alfabética (Ex. ①) representam os componentes originais presentes na moto.

Todas as indicações direita ou esquerda, referem-se ao sentido de marcha da moto.

Advertências gerais



Atenção

As operações mostradas nas páginas a seguir, se não forem executadas com boa técnica, podem prejudicar a segurança do condutor.



Atenção

As operações mostradas nas páginas a seguir, se não forem executadas com boa técnica, podem prejudicar a segurança do condutor.



Notas

Documentação necessária para executar a montagem do Conjunto: Manual De Oficina, relativo ao modelo de moto em sua posse.



Notas

Caso seja necessária a substituição de um componente do conjunto, consulte o quadro de peças de reposição em anexo.

Symbols

To allow quick and easy consultation, this manual uses graphic symbols to highlight situations in which maximum care is required, as well as practical advice or information. Pay attention to the meaning of the symbols since they serve to avoid repeating technical concepts or safety warnings throughout the text. The symbols should therefore be seen as real reminders. Please refer to this page whenever in doubt as to their meaning.



Warning

Failure to follow these instructions might give rise to a dangerous situation and provoke severe personal injuries or even death.



Important

Failure to follow these instructions might cause damages to the vehicle and/or its components.



Notes

Useful information on the procedure being described.

References

Parts highlighted in grey and with a numeric reference (Example ①) are the accessory to be installed and any assembly components supplied with the kit.

Parts with an alphabetic reference (Example ①) are the original components fitted on the vehicle.

Any right- or left-hand indication refers to the vehicle direction of travel.

General notes



Warning

Carefully perform the operations on the following pages since they might negatively affect rider safety.



Warning

Carefully perform the operations on the following pages since they might negatively affect rider safety.



Notes

The following documents are necessary for assembling the Kit: Workshop Manual of your bike model.



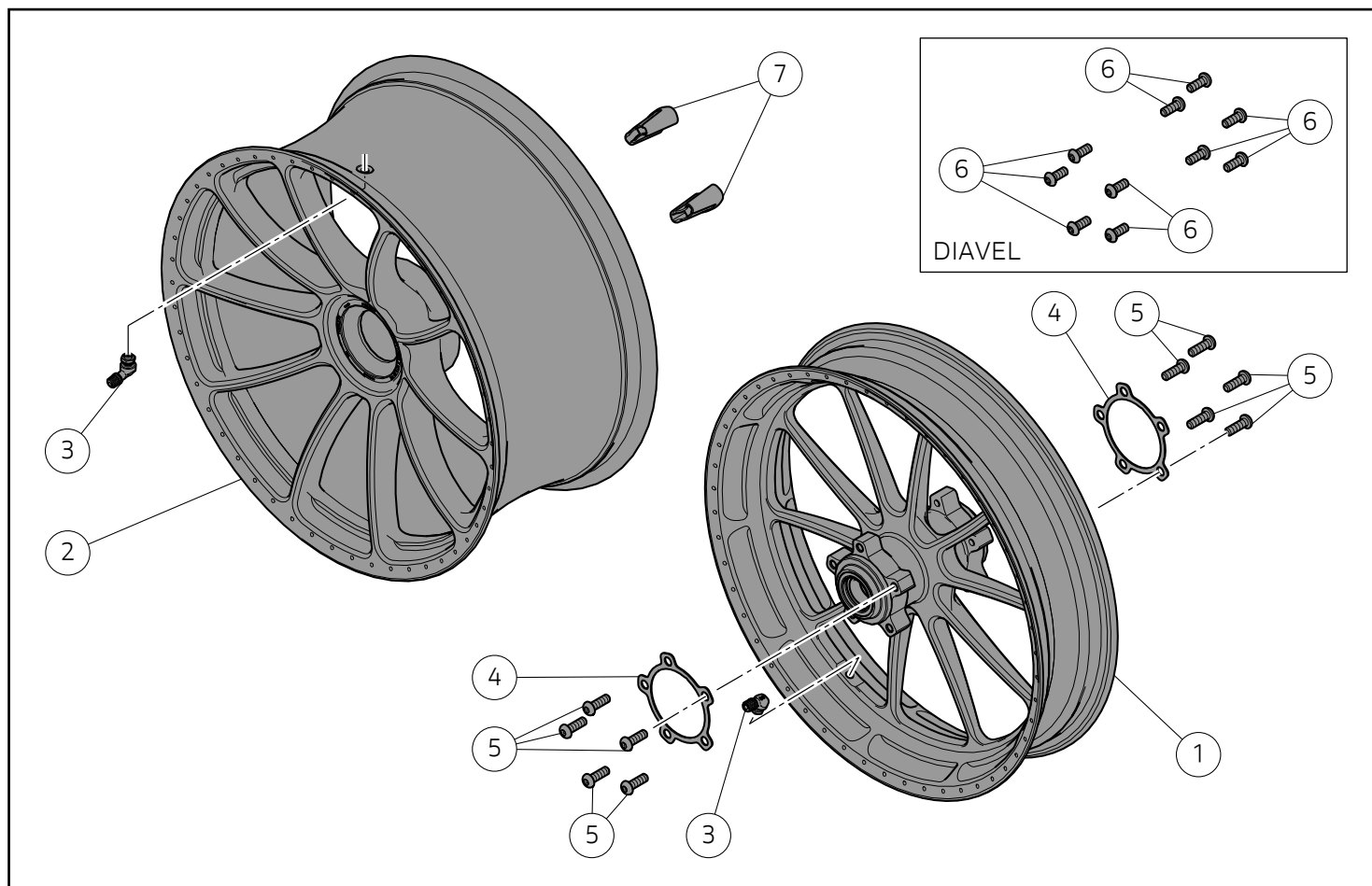
Notes

Should it be necessary to change any kit parts, please refer to the attached spare part table.



Warning

Operating, servicing and maintaining a passenger vehicle or off-highway motor vehicle can expose you to chemicals including engine exhaust, carbon monoxide, phthalates, and lead, which are known to the State of California to cause cancer and birth defects or other reproductive harm. To minimize exposure, avoid breathing exhaust, do not idle the engine except as necessary, service your vehicle in a well-ventilated area and wear gloves or wash your hands frequently when servicing your vehicle. For more information go to www.P65Warnings.ca.gov/passenger-vehicle.



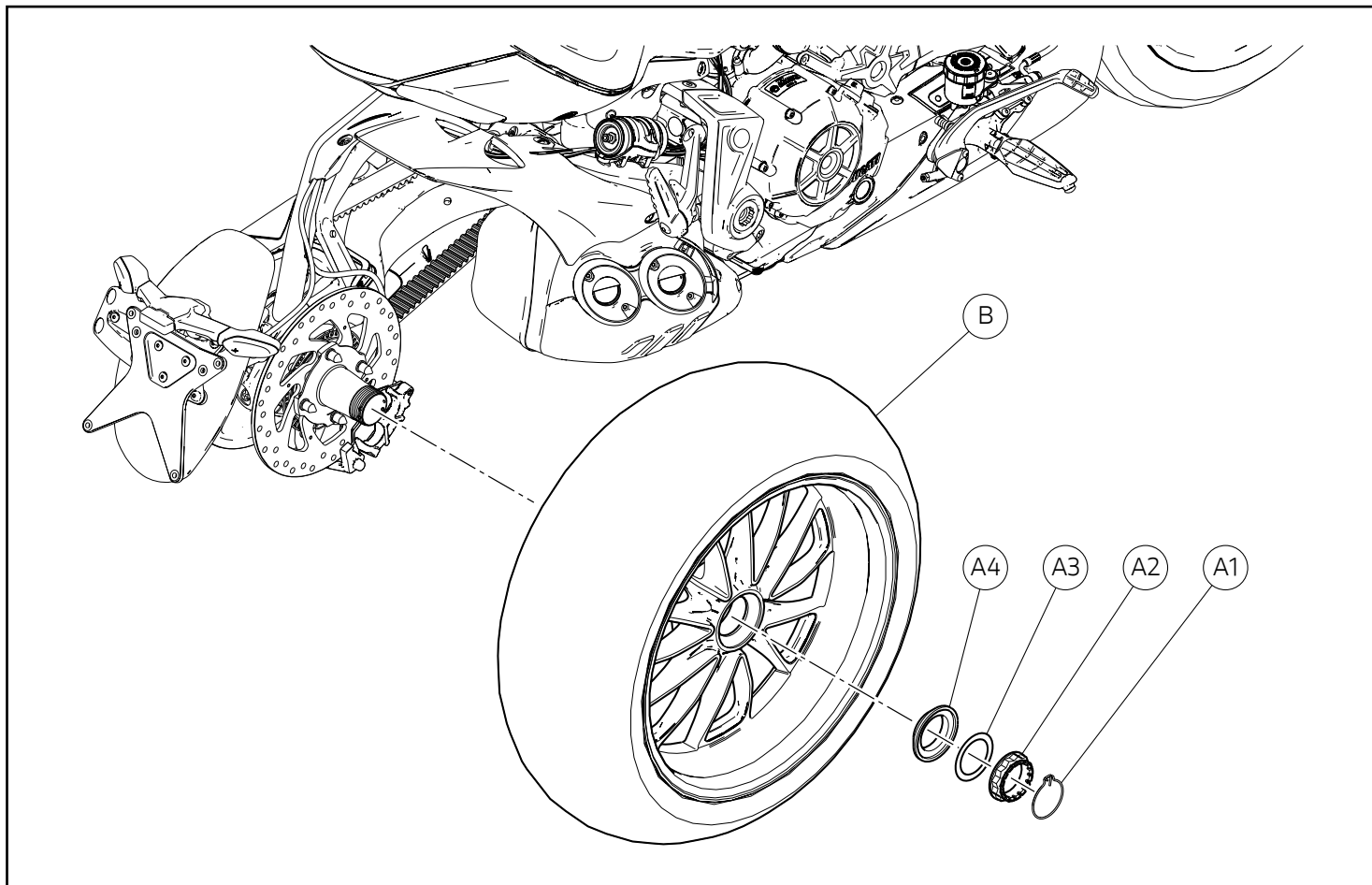
● Importante

Os componentes do conjunto podem sofrer atualizações; consulte o DCS (Dealer Communication System) a fim de obter informações sempre atualizadas.

● Important

The parts of the kit can be updated; for information always up to date, please refer to DCS (Dealer Communication System).

Pos.	Denominação	Description
1	Jante dianteira	Front rim
2	Jante traseira	Rear rim
3	Válvula	Valve
4	Flange	Flange
5	Parafuso Torx interno de cabeça abaulada M8x25	TBTI screw M8x25
6	Parafuso TORX M8X20	TORX screw M8x20
7	Tampa	Plug



Desmontagem dos componentes originais

● Importante

Para a desmontagem dos componentes originais e a sucessiva montagem dos componentes do conjunto, é necessário levantar a moto com uma grua hidráulica adequada e engatar a primeira marcha.

👁 Notas

O procedimento de desmontagem dos componentes originais é o mesmo para todas as motos Diavel e XDiavel, por isso é utilizado, como exemplo, o procedimento a adotar no modelo XDiavel.

Desmontagem da roda traseira

Remova o fecho (A1). Desatarraxe completamente a porca (A2), depois extraia a arruela (A3) e o espaçador cónico (A4). Remova o grupo roda traseira (B) da moto. Reutilize todos os componentes.

Removing the original components

● Important

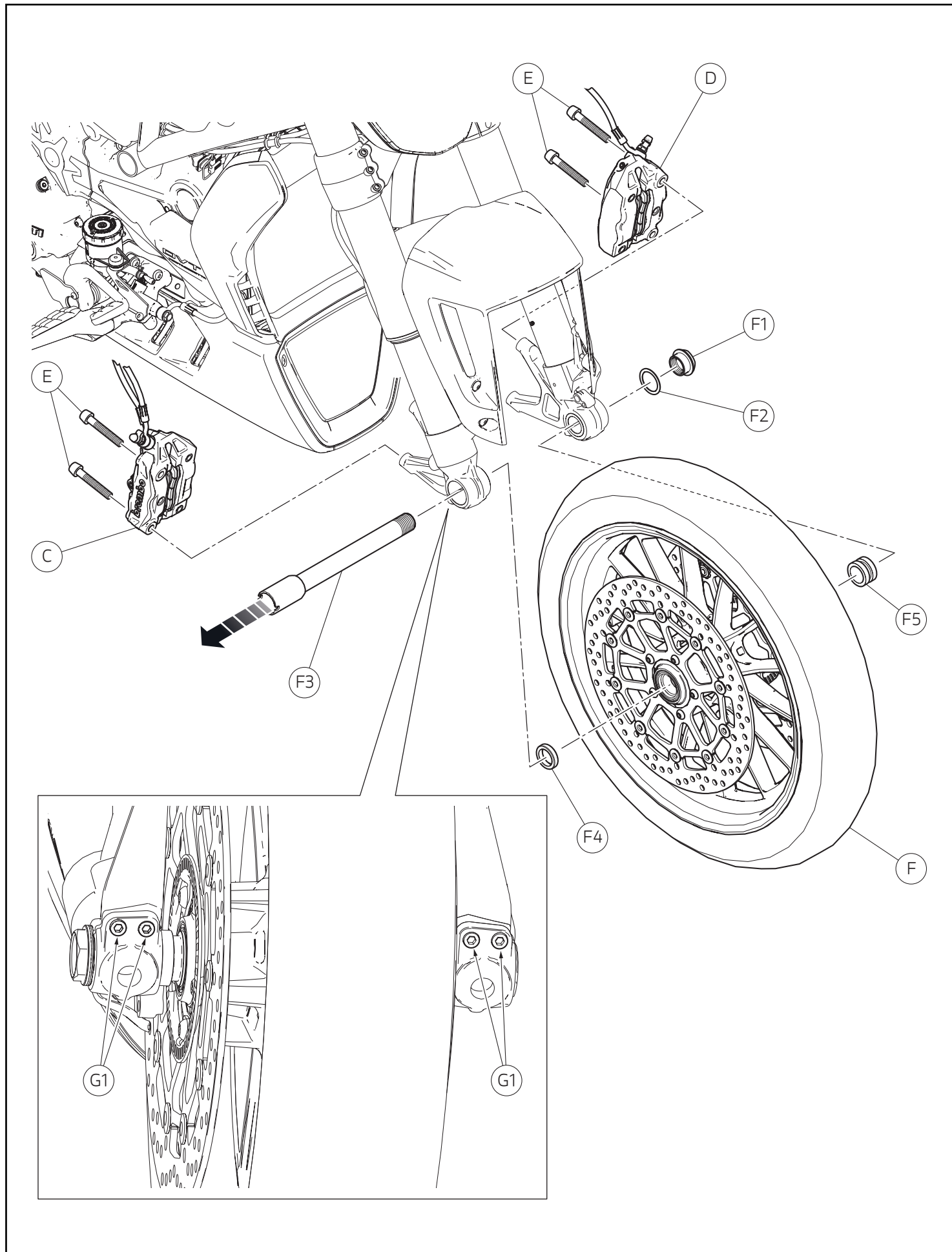
To disassemble the original components and then assemble the kit components, it is necessary to lift the vehicle using a suitable hydraulic crane and engage the first gear.

👁 Notes

The original component disassembly procedure is the same for all Diavel and XDiavel motorcycles. The procedure for the XDiavel model will be described here as a general example.

Rear wheel disassembly

Remove clip (A1). Fully loosen nut (A2), then remove washer (A3) and tapered spacer (A4). Remove the rear wheel unit (B) from the motorcycle. Keep all components.



Desmontagem das pinças de travão dianteiras

Remova as pinças de travão dianteiras (C) e (D), desatarraxando os n.4 parafusos (E) de fixação da pinça à jarra da forquilha sem desligá-las das tubagens.



Atenção

Não acione o manete de travão quando as pinças estiverem desmontadas. Isto pode causar a expulsão dos êmbolos de impulso das pastilhas de travão.

Desmontagem da roda dianteira

Atuando no lado esquerdo da moto, desatarraxe e remova a porca (F1) e a arruela (F2). Reutilize a porca (F1) e a arruela (F2). Alivie os 4 parafusos (G1) de bloqueio do perno nos pés da forquilha. Com um martelo de plástico, bata no perno da roda (F3) pelo lado esquerdo e retire-o completamente pelo lado oposto. Retire o grupo roda dianteira (F) e reutilize os espaçadores (F4) e (F5).

Front brake calliper disassembly

Remove the front brake callipers (C) and (D) by loosening the 4 screws (E) retaining calliper to fork leg without disconnecting the lines.

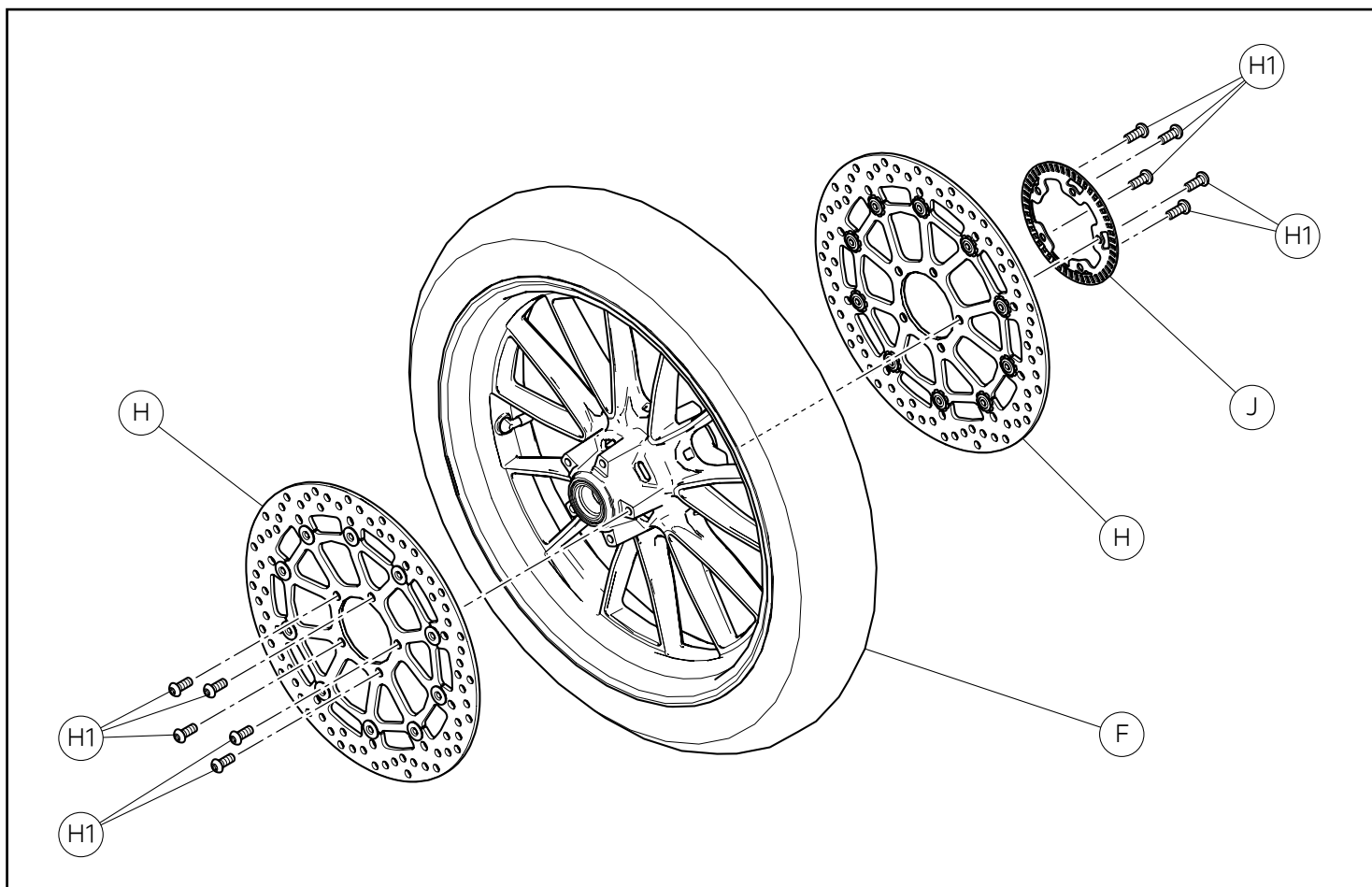


Warning

Do not activate the brake lever when callipers are disassembled. This could cause brake pad pistons to pop out.

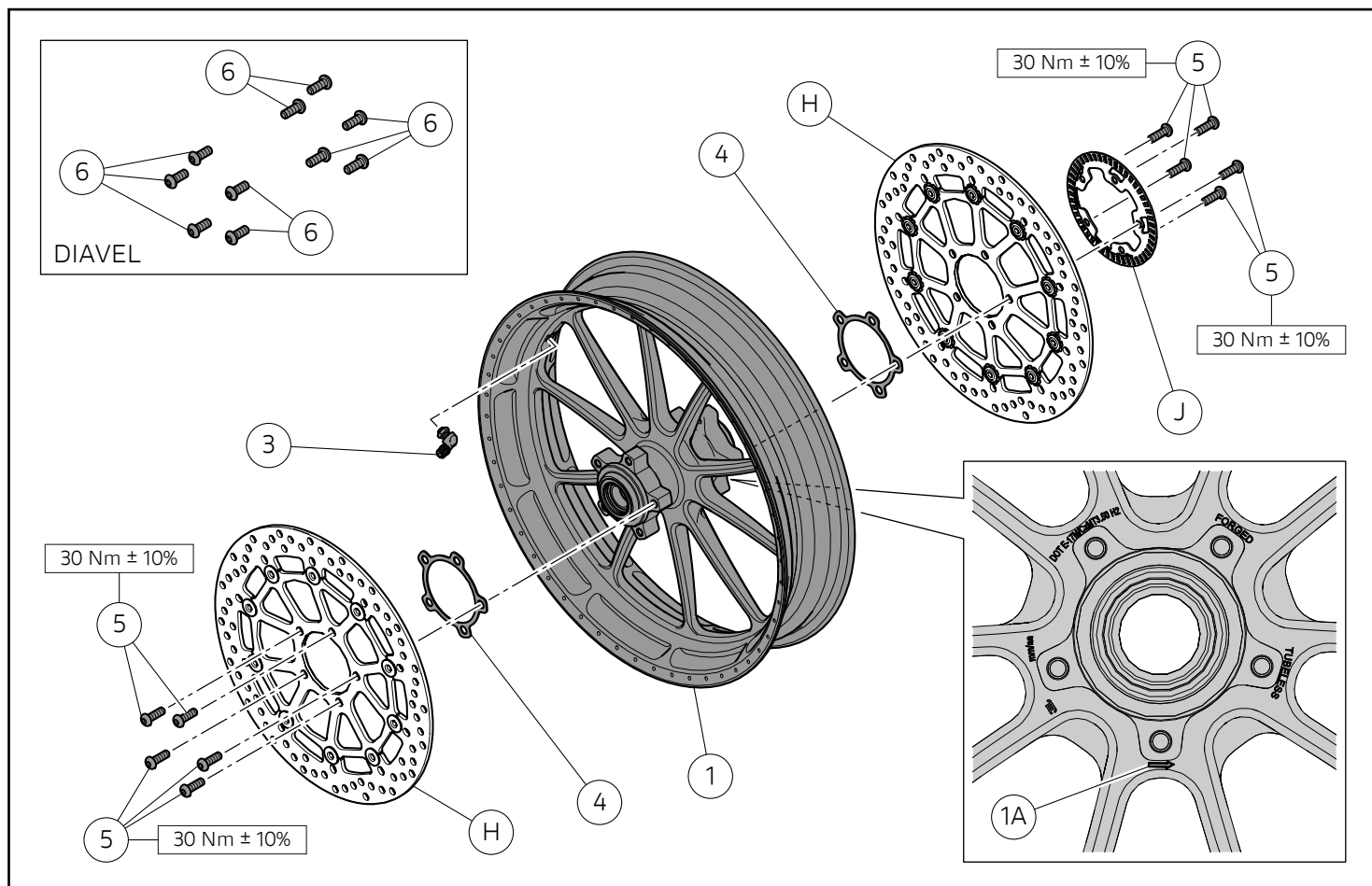
Front wheel disassembly

Working on the LH side of the motorcycle, loosen and remove nut (F1) and washer (F2). Collect nut (F1) and washer (F2). Loosen no.4 screws (G1) retaining shaft to fork legs. Using a plastic mallet, tap on wheel shaft (F3) from LH side and then slide it out from the opposite side. Remove the front wheel unit (F) and collect spacers (F4) and (F5).



Atuando em ambos os lados do grupo roda dianteira (F), desatarraxe os 10 parafusos (H1) e remova os 2 discos de travão (H) reutilizando, no lado esquerdo, a roda fônica (J).

Working on both sides of the front wheel unit (F), loosen the 10 screws (H1) and remove the 2 brake discs (H) by collecting the phonic wheel (J) on the left side.



Montagem dos componentes do conjunto

● Importante

Verifique, antes da montagem, se todos os componentes estão limpos e em perfeito estado. Adote todas as precauções necessárias para evitar danificar qualquer peça com a qual deve trabalhar.

Montagem da roda dianteira

Monte a válvula (3) na jante dianteira (1), direcionando-a como mostrado na figura. Limpe com spray desengordurante, encontrado no comércio, os 2 discos de travão originais (H). Posicione na jante (1), no lado marcado pela seta (1A), em sequência, o flange (4), o disco de travão (H), a roda fónica (J) e encoste os 5 parafusos (5). Posicione no outro lado da jante (1) o disco de travão (H), entrepondo o flange (4) e encoste os 5 parafusos (5). Aperte os 10 parafusos (5) ao binário indicado.

● Importante

Para as motos Diavel, os 2 flanges (4) não devem ser montados. Para a fixação dos 2 discos de travão e da roda fónica, utilize os 10 parafusos (6).

Assembling the kit components

● Important

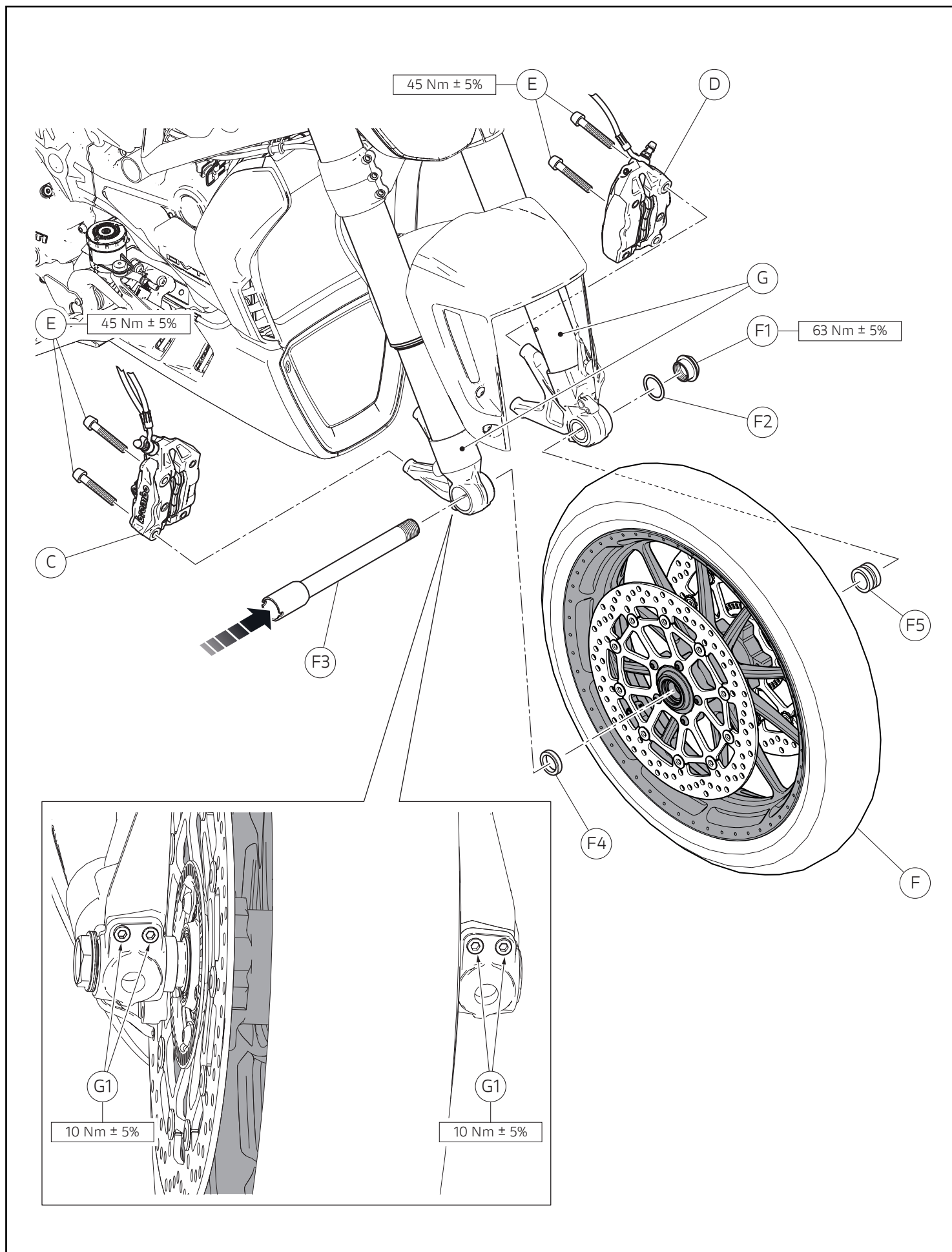
Before assembling, check that all parts are clean and in good conditions. Adopt all necessary precautions to avoid damaging any part you are working on.

Front wheel assembly

Fit the valve (3) on the front wheel rim (1), positioning it as shown in the figure. Clean the no.2 original brake discs (H) with standard degreasing spray. Position flange (4), brake disc (H), and phonic wheel (J) in this sequence on rim (1) on the side indicated by the arrow (1A), and start no.5 screws (5). Position brake disc (H) on the other side of the rim (1), by placing flange (4) in-between, and starting no.5 screws (5). Tighten the no.10 screws (5) to the specified torque.

● Important

For Diavel motorcycles, the 2 flanges (4) must not be fitted. To fix the 2 brake discs and the phonic wheel use the 10 screws (6).



Instale o pneu dianteiro na jante dianteira.

Importante

Monte um pneu que tenha as características indicadas no certificado de matrícula da moto.

Introduza nos anéis de vedação, nos lados do cubo da roda, os espaçadores (F4) e (F5).

Importante

Os dois espaçadores não são intercambiáveis.

Monte o grupo roda dianteira (F) entre os pés das forquilhas (G), direcionando-a como mostrado na figura. Aplique massa lubrificante SHELL GADUS S2 V220AD 2 na jarra e na rosca do perno da roda (F3). Coloque o perno (F3) em contacto com cubo da roda. Insira a arruela original (F2) na extremidade roscada do perno da roda (F3). Aplique massa lubrificante SHELL GADUS S2 V220AD 2 na rosca e na parte inferior da porca de bloqueio (F1) e atarraxe-a no perno da roda (F3), sem apertar ao binário. Aplique massa lubrificante SHELL GADUS S2 V220AD 2 na rosca e na parte inferior da cabeça dos 4 parafusos originais (E). Reposicione a pinça de travão (C) e encoste os 2 parafusos (E). Reposicione a pinça de travão (D) e encoste os 2 parafusos (E). Pré-aperte os 4 parafusos (E) a um binário de 2 Nm \pm 10%. Acione repetidamente o manete de travão duas ou três vezes. Mantenha a alavanca puxada na direção do manípulo e, ao mesmo tempo, aperte os 4 parafusos (E) ao binário indicado.

Aperte os 2 parafusos (G1) no lado direito da moto ao binário indicado, realizando a sequência 1-2-1. Aperte a porca (F1) ao binário indicado. Alivie os 2 parafusos (G1) anteriormente apertados a binário. Coloque a moto no chão e pressione o guidador para carregar a suspensão; deste modo, obtém-se o assentamento dos pés no perno da roda. Aperte os 4 parafusos (G1) ao binário indicado, realizando a sequência 1-2-1.

Importante

Efetue a regulação do sensor de velocidade/roda fónica, consultando o procedimento descrito no manual de oficina, na secção "Regulação do AIR-GAP do sensor da roda fónica".

Install the front tyre on the front wheel rim.

Important

Fit a tyre with the features indicated in the vehicle's registration document.

Insert spacers (F4) and (F5) on seals on the sides of wheel hub.

Important

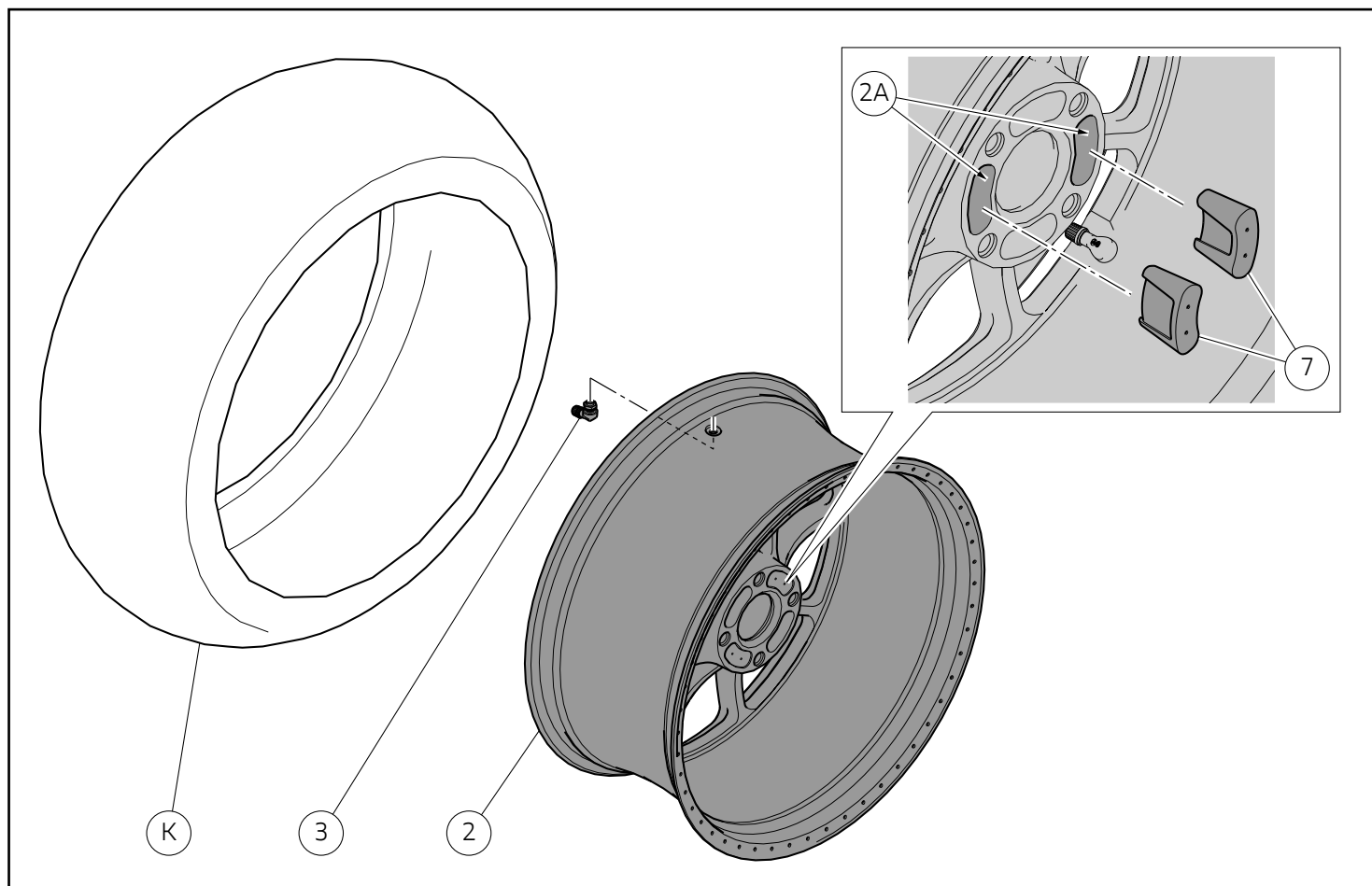
The two spacers are not interchangeable.

Install the front wheel unit (F) between fork legs (G), aiming it as shown in the figure. Apply SHELL GADUS S2 V220AD 2 grease on wheel shaft (F3) leg and thread. Set shaft (F3) fully home on wheel hub. Insert original washer (F2) on wheel shaft (F3) threaded end. Apply SHELL GADUS S2 V220AD 2 on thread and underhead of locking nut (F1) and screw it on wheel shaft (F3), without tightening to torque. Smear the thread and underhead of no. 4 original screws (E) with GADUS S2 V220AD 2 grease. Refit brake calliper (C) and start no.2 screws (E). Refit brake calliper (D) and start no.2 screws (E). Pre-tighten no.4 screws (E) to a torque of 2 Nm \pm 10%. Repeatedly work the brake lever two or three times. Hold lever pulled towards handgrip while tightening no.4 screws (E) to the specified torque.

Tighten no.2 screws (G1) to the specified torque following the sequence 1-2-1 on motorcycle RH side. Tighten nut (F1) to the specified torque. Loosen no.2 screws (G1), previously tightened to torque. Set motorcycle on the ground and push on handlebar to load suspension and settle fork legs on wheel shaft. Tighten no.4 screws (G1) to the specified torque, following the sequence 1-2-1.

Important

Adjust the phonic wheel/speed sensor referring to the procedure described in the "Adjusting the phonic wheel sensor AIR-GAP" section of the workshop manual.



Pré-montagem da roda traseira

Monte a válvula (3) na jante traseira (2), direcionando-a como mostrado na figura. Instale o pneu traseiro (K) na jante traseira (2).

● Importante

Monte um pneu que tenha as características indicadas no certificado de matrícula da moto.

Aplique LOCTITE SI 5900 dentro das 2 sedes (2A), presentes na parte interna da jante traseira (2). Insira as 2 tampas (7) dentro das sedes (2A), até ao fundo, e elimine eventuais resíduos de LOCTITE. Aguarde a polimerização da LOCTITE.

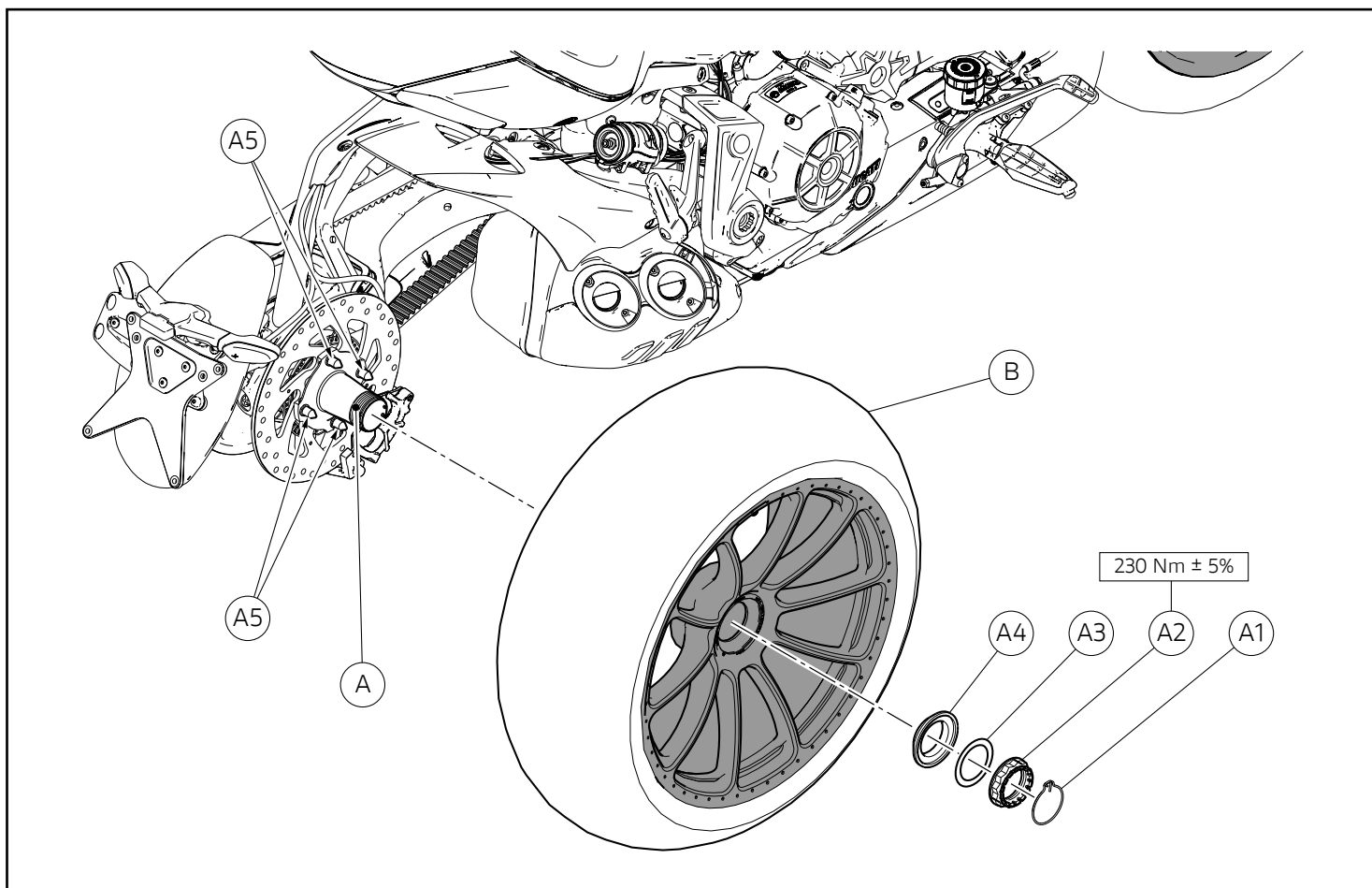
Rear wheel pre-assembly

Fit the valve (3) on the rear wheel rim (2), positioning it as shown in the figure. Install the rear tyre (K) on the rear rim (2).

● Important

Fit a tyre with the features indicated in the vehicle's registration document.

Apply LOCTITE SI 5900 to the inside of the 2 seats (2A) on the inside of the rear rim (2). Insert the 2 blanks (7) inside the seats (2A), bringing them fully home, and eliminate any residue of LOCTITE. Wait for LOCTITE polymerisation.



Montagem da roda traseira

Aplique massa lubrificante SHELL GADUS S2 V220AD 2 na extremidade roscada do perno da roda (A). Monte o grupo roda traseira (B) acoplando os pernos (A5) com as respetivas sedes presentes na roda. Instale o espaçador cónico (A4) e a arruela (A3).



Notas

O espaçador cónico (A4) deve ser direcionado com a conicidade virada para a roda.

Aplique massa lubrificante SHELL GADUS S2 V220 AD 2 na rosca e na parte inferior da porca (A2) e atarraxe-a à mão no perno da roda (A). Aperte a porca (A2) ao binário indicado verificando se uma das ranhuras presentes na porca está alinhada com um dos furos localizados no perno da roda. Monte o fecho (A1), inserindo a extremidade num dos furos presentes no perno da roda.

Rear wheel assembly

Smear the threaded end of wheel shaft (A) with SHELL GADUS S2 V220 AD 2 grease. Fit rear wheel unit (B) by matching shafts (A5) with the relevant seats on the wheel. Install the tapered spacer (A4) and washer (A3).



Notes

The tapered spacer (A4) must be positioned with its tapered side facing the wheel.

Smear the nut (A2) thread and underhead with SHELL GADUS S2 V220 AD 2 grease and do it finger tight on wheel shaft (A). Tighten nut (A2) to the specified torque making sure that one of the nut slots is aligned with one of the holes on wheel shaft. Install retainer (A1) by engaging its end inside one of the holes on wheel shaft.

Kit llantas forjadas de aluminio - 96380121AA

アルミニウム鍛造ホイールキット - 96380121AA

Símbolos

Para una lectura rápida y racional se han empleado símbolos que evidencian situaciones de máxima atención, consejos prácticos o simples informaciones. Prestar mucha atención al significado de los símbolos porque su función consiste en omitir la repetición de conceptos técnicos o advertencias de seguridad. Los símbolos deben considerarse como verdaderos "apuntes". Consultar esta página cada vez que se tengan dudas sobre su significado.

**Atención**

El incumplimiento de las instrucciones indicadas puede crear una situación de peligro y ocasionar graves lesiones e incluso la muerte.

**Importante**

Indica la posibilidad de provocar un daño al vehículo y/o a sus componentes si no se siguen las instrucciones indicadas.

**Notas**

Suministra útiles informaciones sobre la operación en curso.

Referencias

Las partes resaltadas en gris y la referencia numérica (Por ej. ①) representan el accesorio que se debe instalar y los eventuales componentes de montaje suministrados en el kit.

Las partes con referencia alfabética (Por ej. (A)) representan los componentes originales presentes en la motocicleta.

Todas las indicaciones derecha o izquierda se refieren al sentido de marcha de la motocicleta.

Advertencias generales**Atención**

Las operaciones descritas en las siguientes páginas deben realizarse correctamente para no perjudicar la seguridad del piloto.

**Atención**

Las operaciones descritas en las siguientes páginas deben realizarse correctamente para no perjudicar la seguridad del piloto.

**Notas**

La documentación necesaria para realizar el montaje del Kit es el: Manual De Taller, relativo al modelo de moto en vuestro poder.

**Notas**

Si fuera necesario sustituir un componente del kit, consultar la tabla de recambios adjunta.

シンボル

素早くかつ合理的に読み進めることができるように、本マニュアルではいくつかのシンボルを導入し、最大限の注意を払う必要がある状況や、推奨事項、または一般情報を明確にしてあります。技術的概念や安全に関する警告を繰り返し記載する必要がないように機能しているので、各シンボルの意味に十分注意してください。シンボルは、実際上の“覚え書き”であると考えてください。シンボルなどの意味がわからなくなったり疑問に思う場合は、必ずこのページで調べるようにしてください。

**注記**

この説明書に従わずに使用すると危険な状況を招き、重大なけが、あるいは死をももたらす原因となることがあります。

**重要**

この説明書に従わずに使用すると、車体及び/又はその部品に損害を招く可能性があります

**参考**

操作中の内容に関する有用な情報を掲載しています。

参照

灰色で表示する部品、および参照番号 (Es.①) で表示する部品は、キットに付属する取り付け部品および組み立て部品を示します。

参照アルファベット (Es.(A)) で表示する部品は、車両に付属するオリジナル部品を示します。

すべての右及び左の指示は車体の進行方向を向いたものです。

一般警告事項**注記**

以下のページに記載されている作業が規定通りに実施されないと、ライダーの安全性を脅かすおそれがあります。

**注記**

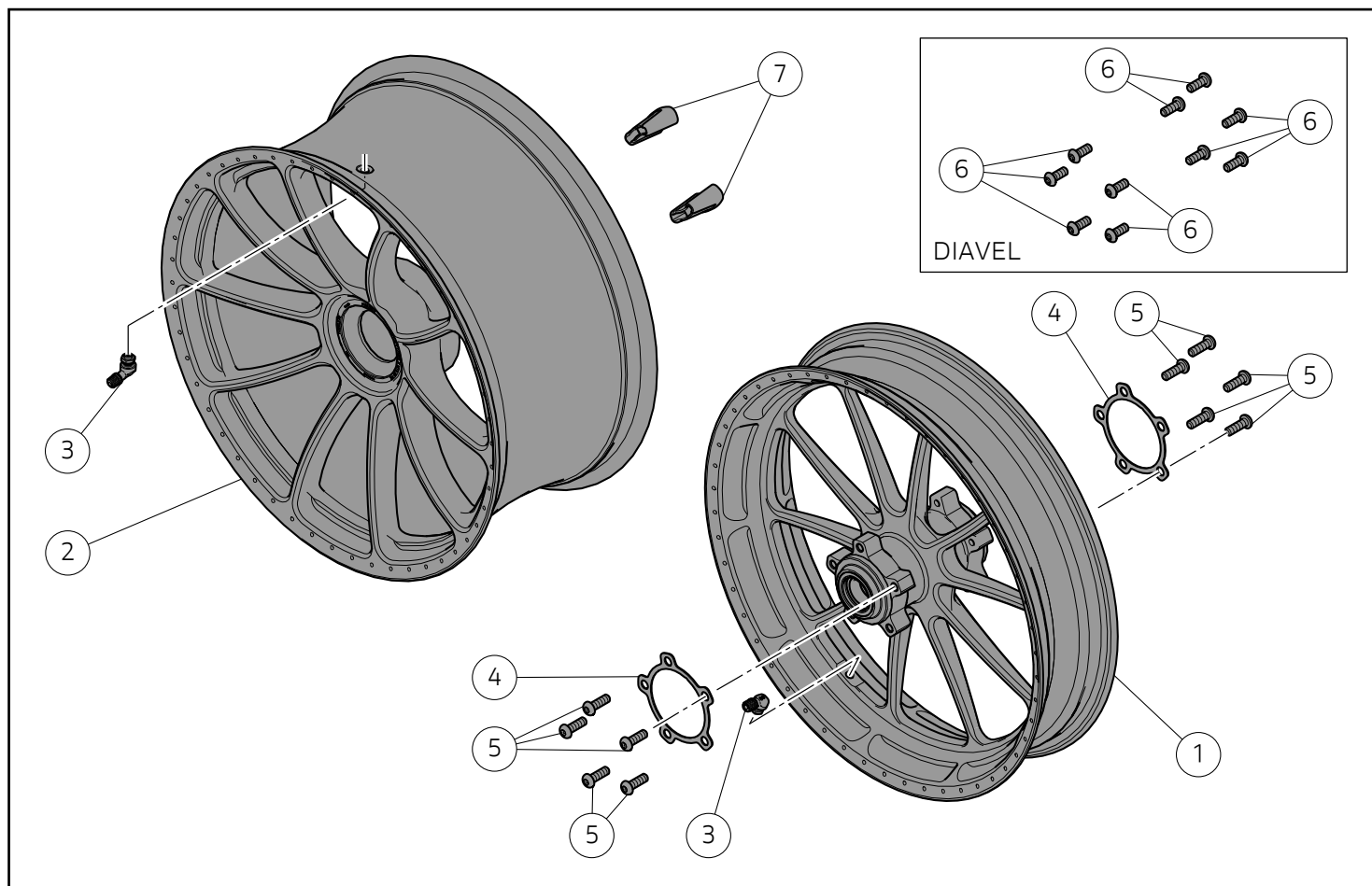
以下のページに記載されている作業が規定通りに実施されないと、ライダーの安全性を脅かすおそれがあります。

**参考**

キットの取り付けに必要な資料：お手持ちの車両モデルに対応するワークショップマニュアル。

**参考**

キットの部品を交換する必要がある場合は、添付のスペアパーツ表を参照してください。



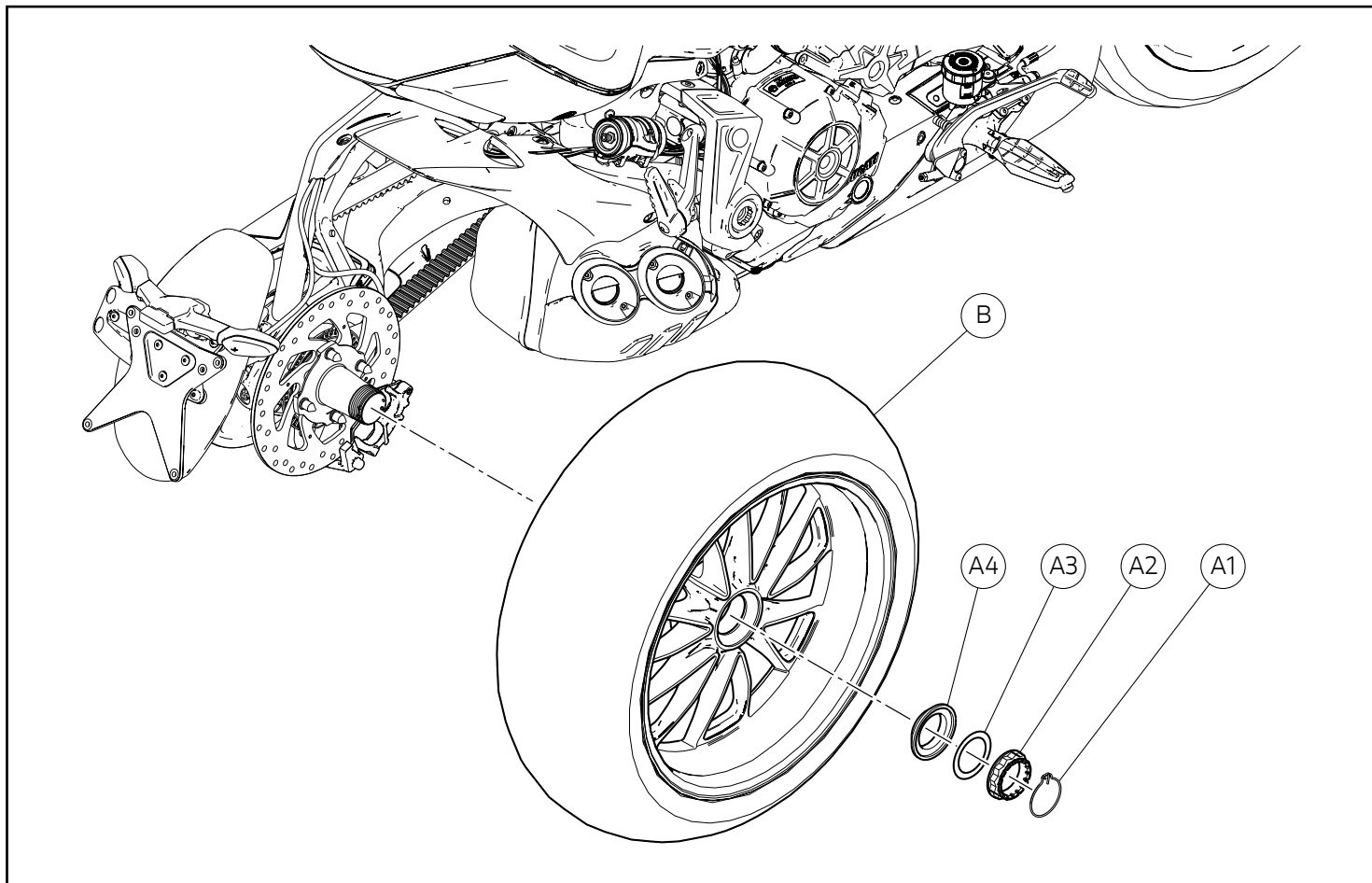
● Importante

Es posible que los componentes del kit sean actualizados; consultar el DCS (Dealer Communication System) para tener información siempre al día.

● 重要

キットの構成部品は更新されることがあります。DCS (Dealer Communication System) から常に最新の情報をチェックするようにしてください。

Pos.	Denominación	名称
1	Llanta delantera	フロントホイール
2	Llanta trasera	リアホイール
3	Válvula	バルブ
4	Brida	フランジ
5	Tornillo TBTI M8x25	スクリュー TBTI M8x25
6	Tornillo TORX M8X20	スクリュー TORX M8X20
7	Tapón	キャップ



Desmontaje componentes originales

● Importante

Para el desmontaje de los componentes originales y el sucesivo montaje de los componentes del kit, se debe levantar la motocicleta con una grúa hidráulica adecuada y engranar la primera marcha.

👁️ Notas

El procedimiento de desmontaje de los componentes originales es el mismo para todas las motocicletas Diavel y XDiavel, por tanto se utiliza, como ejemplo, el procedimiento que se debe adoptar en el modelo XDiavel.

Desmontaje rueda trasera

Quitar el seguro (A1). Desatornillar completamente la tuerca (A2), luego extraer la arandela (A3) y el separador cónico (A4). Quitar el grupo rueda trasera (B) de la motocicleta. Recuperar todos los componentes.

オリジナル構成部品の取り外し

● 重要

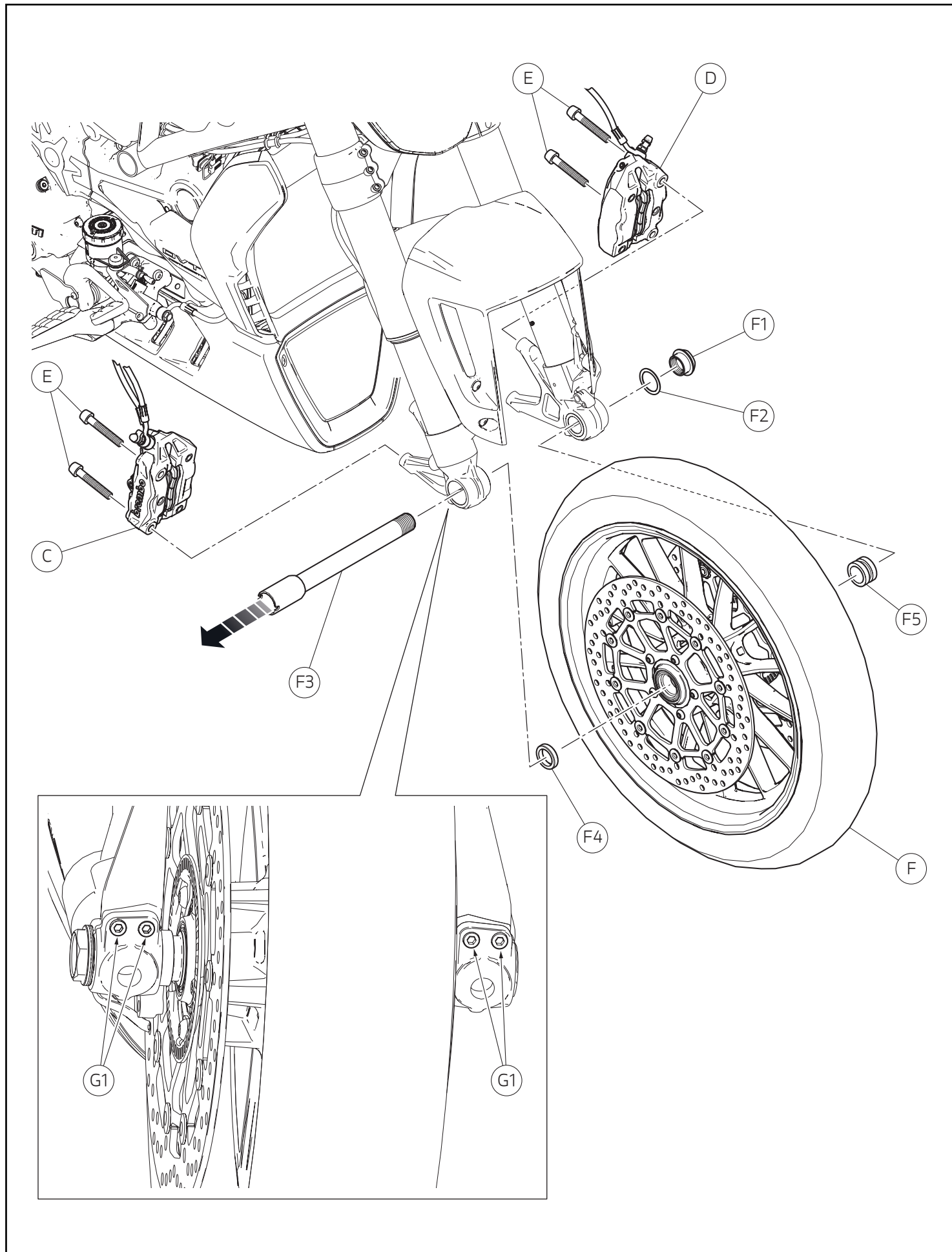
オリジナル部品の取り外し、およびそれに続くキット部品の取り付けを行うには、適切な油圧リフターで車両を持ち上げ、ギアを一速に入れてください。

👁️ 参考

オリジナルの部品の取り外し手順はすべての Diavel および XDiavel モーターサイクルに共通です。ここでは例として XDiavel モデルの作業手順を記載しています。

リアホイールの取り外し

クリップ (A1) を取り外します。ナット (A2) を完全に外し、ワッシャー (A3) とコニカルスペーサー (A4) を抜き取ります。リアホイールユニット (B) を車体から取り外します。すべての部品を回収します。



Desmontaje pinzas freno delantero

Quitar las pinzas de freno delanteras (C) y (D), desatornillando los 4 tornillos (E) que fijan la pinza a la barra de la horquilla sin desconectarlas de los tubos.



Atención

No accionar la leva del freno cuando las pinzas están desmontadas. Esto podría ocasionar la expulsión de los émbolos de empuje de las pastillas de freno.

Desmontaje rueda delantera

Operando del lado izquierdo de la motocicleta, desatornillar y quitar la tuerca (F1) y la arandela (F2). Recuperar la tuerca (F1) y la arandela (F2). Aflojar los 4 tornillos (G1) que bloquean el perno en las patas de la horquilla. Con un martillo de plástico golpear el perno rueda (F3) por el lado izquierdo y luego extraerlo completamente por el lado opuesto. Extraer el grupo rueda delantera (F) y recuperar los separadores (F4) y (F5).

フロントブレーキキャリパーの取り外し

キャリパーをフォークレグに固定している 4 本のスクリュー (E) を緩めて外し、フロントブレーキキャリパー (C) と (D) を取り外します。ホースはつないだままにしておきます。

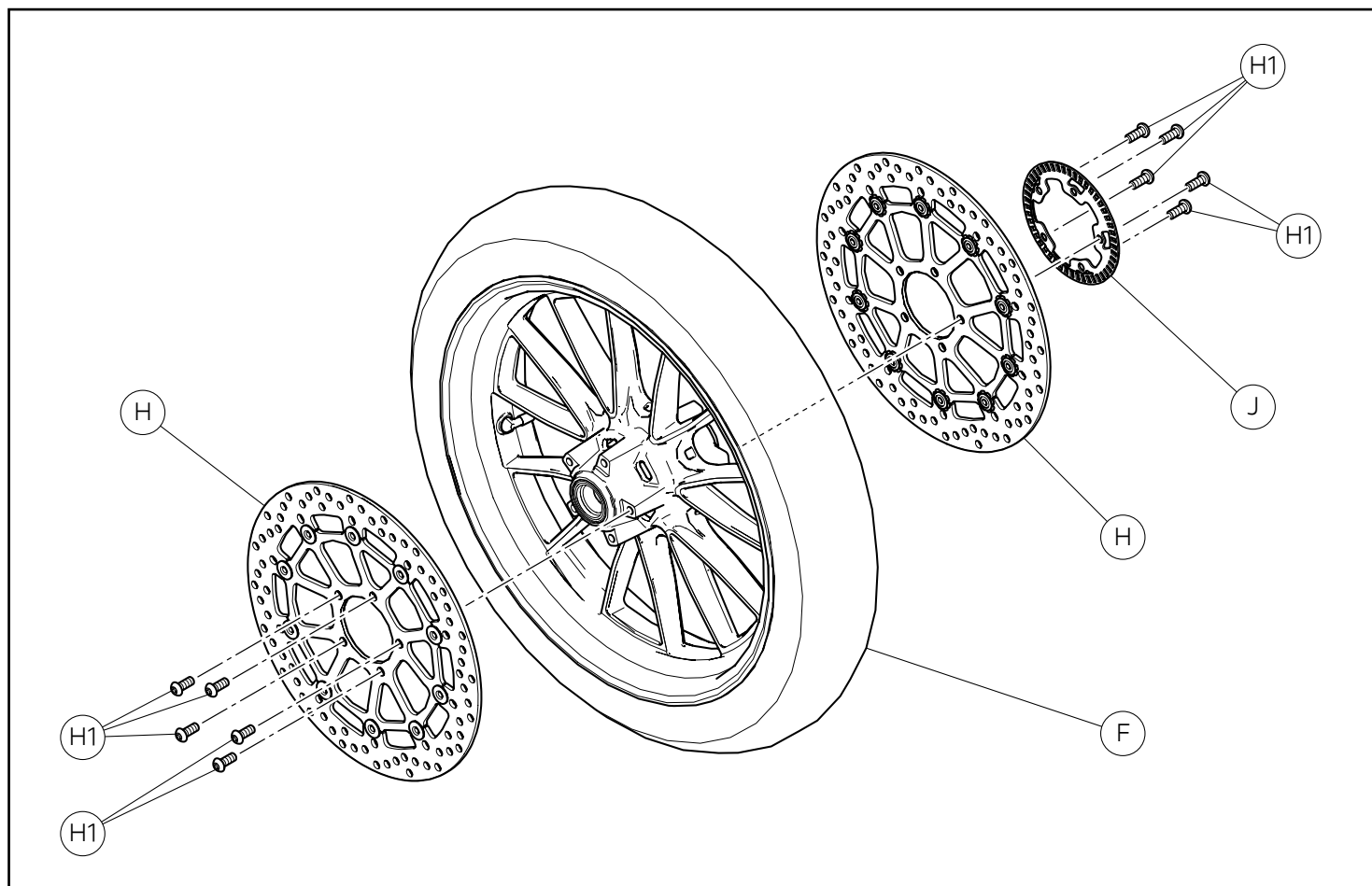


注意

キャリパーを外した状態ではブレーキレバーを操作しないでください。ブレーキパッドのプッシュロッドが押し出される可能性があります。

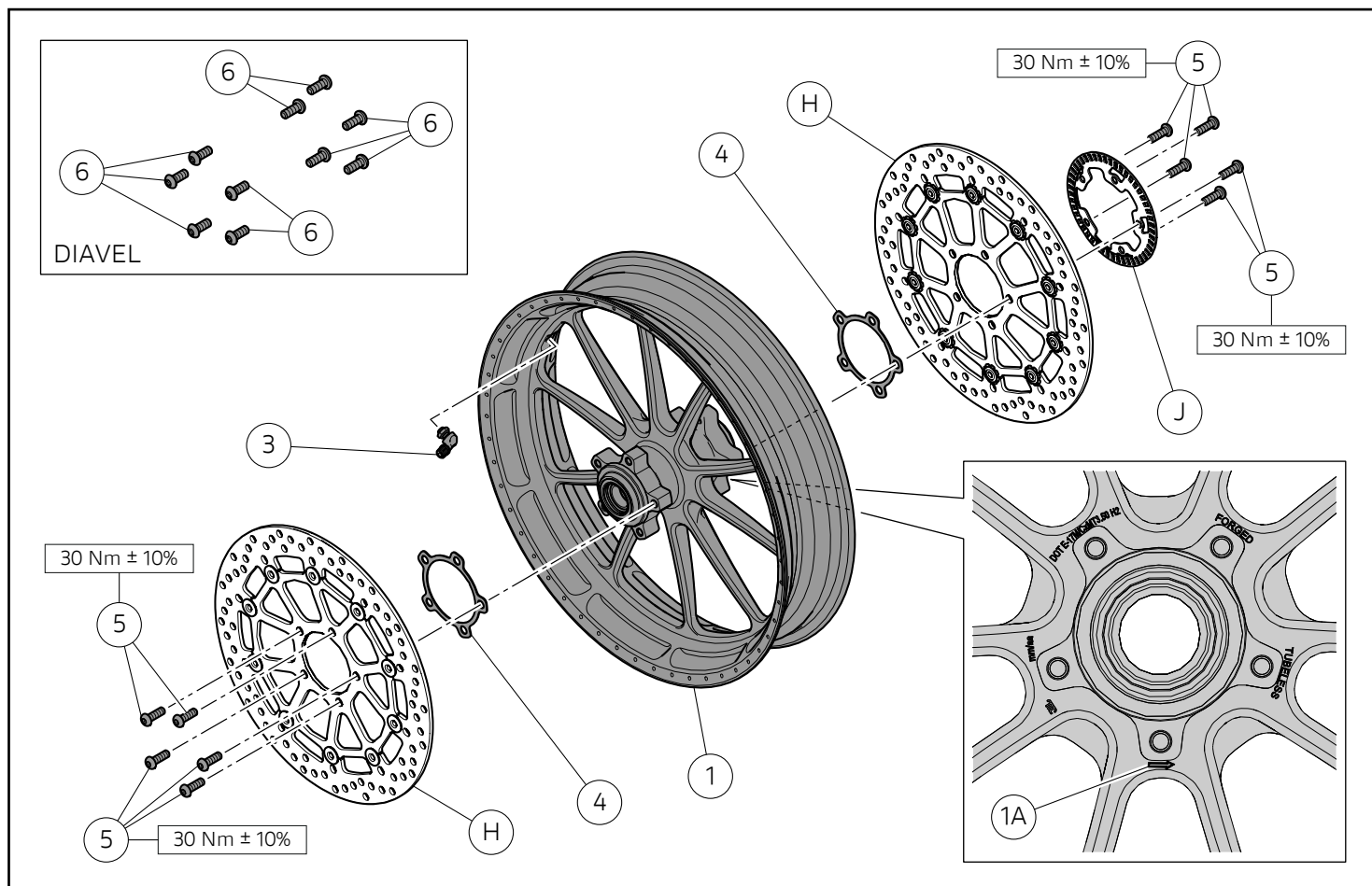
フロントホイールの取り外し

車両の左側から、ナット (F1) とスクリュー (F2) を緩めて外します。ナット (F1) およびワッシャー (F2) を回収します。フォークレグの 4 本のシャフトピンチボルト (G1) を緩めます。ホイールシャフト (F3) をプラスチックハンマーで左側からたたき、反対側から抜き取ります。フロントホイールユニット (F) を抜き取り、スペーサー (F4) と (F5) を回収します。



En ambos lados del grupo rueda delantera (F), desatornillar los 10 tornillos (H1) y quitar los 2 discos de freno (H) recuperando, en el lado izquierdo, la rueda fónica (J).

フロントホイールユニット (F) の両側から 10 本のスクリュー (H1) を緩めて外し、2 枚のブレーキディスク (H) を取り外し、左側からフォニックホイール (J) を回収します。



Montaje componentes kit

● Importante

Antes del montaje, comprobar que todos los componentes se encuentren limpios y en perfecto estado. Adoptar todas las precauciones necesarias para evitar dañar cualquier parte en la que se debe operar.

Montaje rueda delantera

Montar la válvula (3) en la llanta delantera (1), orientándola como ilustra la figura. Limpiar con desengrasante aerosol comercial los 2 discos de freno originales (H). En el lado indicado por la flecha (1A) de la llanta (1), posicionar en secuencia la brida (4), el disco freno (H), la rueda fónica (J) e introducir los 5 tornillos (5). Posicionar en el otro lado de la llanta (1) el disco freno (H), interponiendo la brida (4), e introducir los 5 tornillos (5). Ajustar los 10 tornillos (5) al par de apriete indicado.

● Importante

En las motocicletas Diavel, las 2 bridas (4) no se deben montar. Para fijar los 2 discos de freno y la rueda fónica, utilizar los 10 tornillos (6).

キット部品の取り付け

● 重要

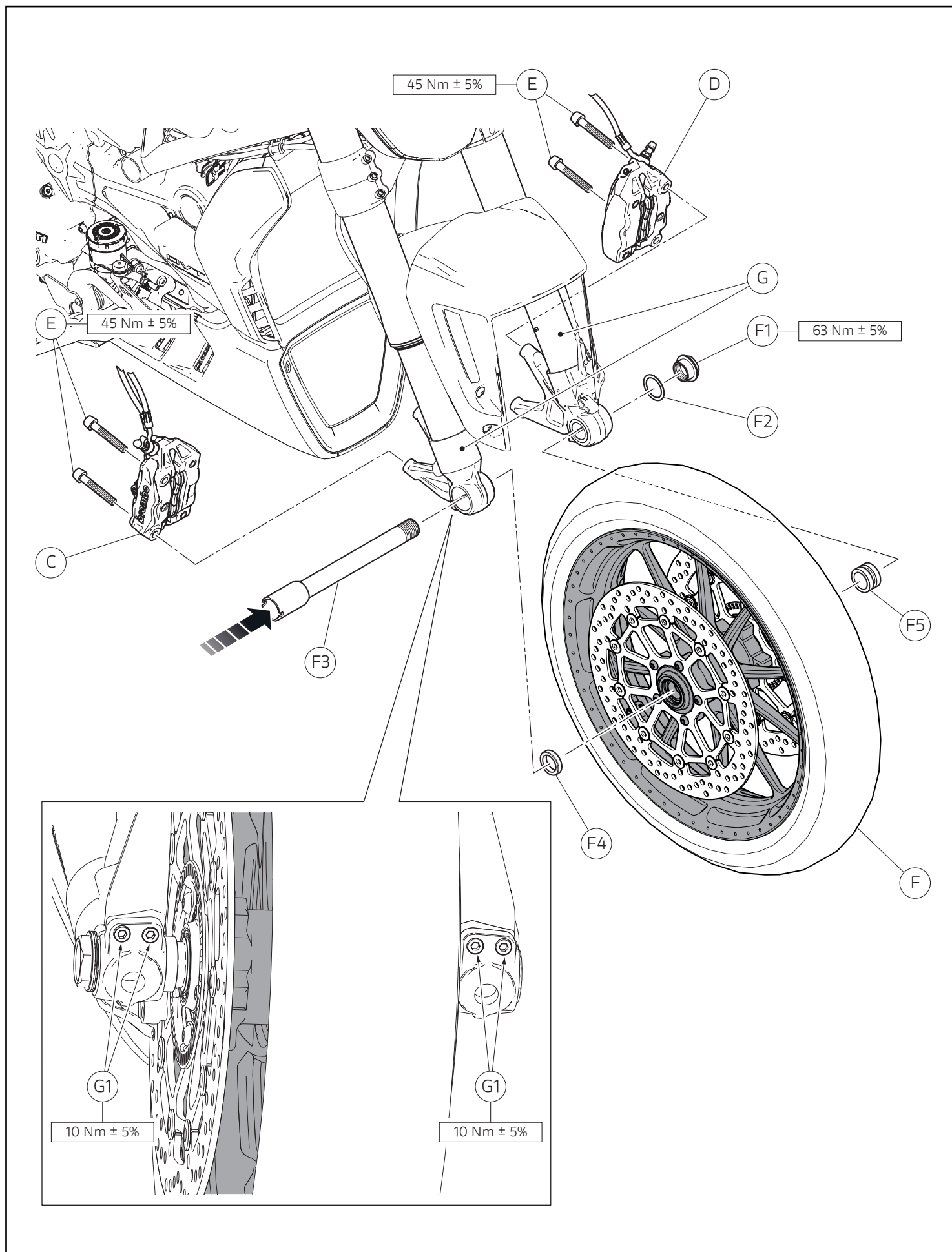
取り付けの前に全ての部品に汚れがなく、完璧な状態であることを確認してください。作業する部分が破損しないように、必要なすべての予防措置を講じてください。

フロントホイールの取り付け

バルブ (3) を図のように向けてフロントホイール (1) に取り付けます。市販の脱脂スプレーで 2 枚のオリジナルブレーキディスク (H) をクリーニングします。ホイール (1) の矢印 (1A) で示されている側に、フランジ (4)、ブレーキディスク (H)、フォニックホイール (J) の順に配置し、5 本のスクリュー (5) を差し込みます。ホイール (1) の反対側に、フランジ (4) を間にはさみ、ブレーキディスク (H) を配置し、5 本のスクリュー (5) を差し込みます。10 本のスクリュー (5) を規定のトルクで締め付けます。

● 重要

Diavel 車両については、2 枚のフランジ (4) を取り付けないでください。2 枚のブレーキディスクとフォニックホイールの固定には、10 本のスクリュー (6) を使用してください。



Instalar el neumático delantero en la llanta delantera.

Importante

Montar un neumático que tenga las características indicadas en el manual de circulación del vehículo.

Introducir los separadores (F4) y (F5) en los anillos de estanqueidad en los lados del cubo rueda.

Importante

Los dos separadores no son intercambiables.

Montar el grupo rueda delantera (F) entre los tubos de las horquillas (G), orientándolo como ilustra la figura. Aplicar grasa SHELL GADUS S2 V220AD 2 en la barra y la rosca del perno rueda (F3). Llevar a tope el perno (F3) en el cubo rueda. Introducir la arandela original (F2) en el extremo roscado del perno rueda (F3). Aplicar grasa SHELL GADUS S2 V220AD 2 en la rosca y debajo de la cabeza de la tuerca de bloqueo (F1) y atornillarla en el perno rueda (F3), sin ajustar al par de apriete. Aplicar grasa SHELL GADUS S2 V220AD 2 en la rosca y debajo de la cabeza de los 4 tornillos originales (E). Volver a posicionar la pinza freno (C) e introducir los 2 tornillos (E). Volver a posicionar la pinza freno (D) e introducir los 2 tornillos (E). Pre-ajustar los 4 tornillos (E) al par de apriete de 2 Nm \pm 10%. Accionar dos o tres veces la leva del freno. Mantener accionada la leva hacia el puño y contemporáneamente ajustar los 4 tornillos (E) al par de apriete indicado.

Ajustar los 2 tornillos (G1) en el lado derecho de la motocicleta al par de apriete indicado, respetando la secuencia 1-2-1. Ajustar la tuerca (F1) al par de apriete indicado. Aflojar los 2 tornillos (G1) anteriormente ajustados al par de apriete. Colocar en el suelo la motocicleta y empujar sobre el manillar para cargar la suspensión; de esta manera se obtendrá el asentamiento de los tubos en el perno rueda. Ajustar los 4 tornillos (G1) al par de apriete recomendado, con secuencia 1-2-1.

Importante

Efectuar el ajuste del sensor velocidad/rueda fónica, siguiendo el procedimiento descrito en la sección "Regulación AIR-GAP sensor rueda fónica" del manual de taller.

フロントホイールにフロントタイヤを取り付けます。

重要

車両登録証内に指定される仕様に適合するタイヤを装着してください。

ホイールハブの両側のオイルシールに、スペーサー (F4) と (F5) を取り付けます。

重要

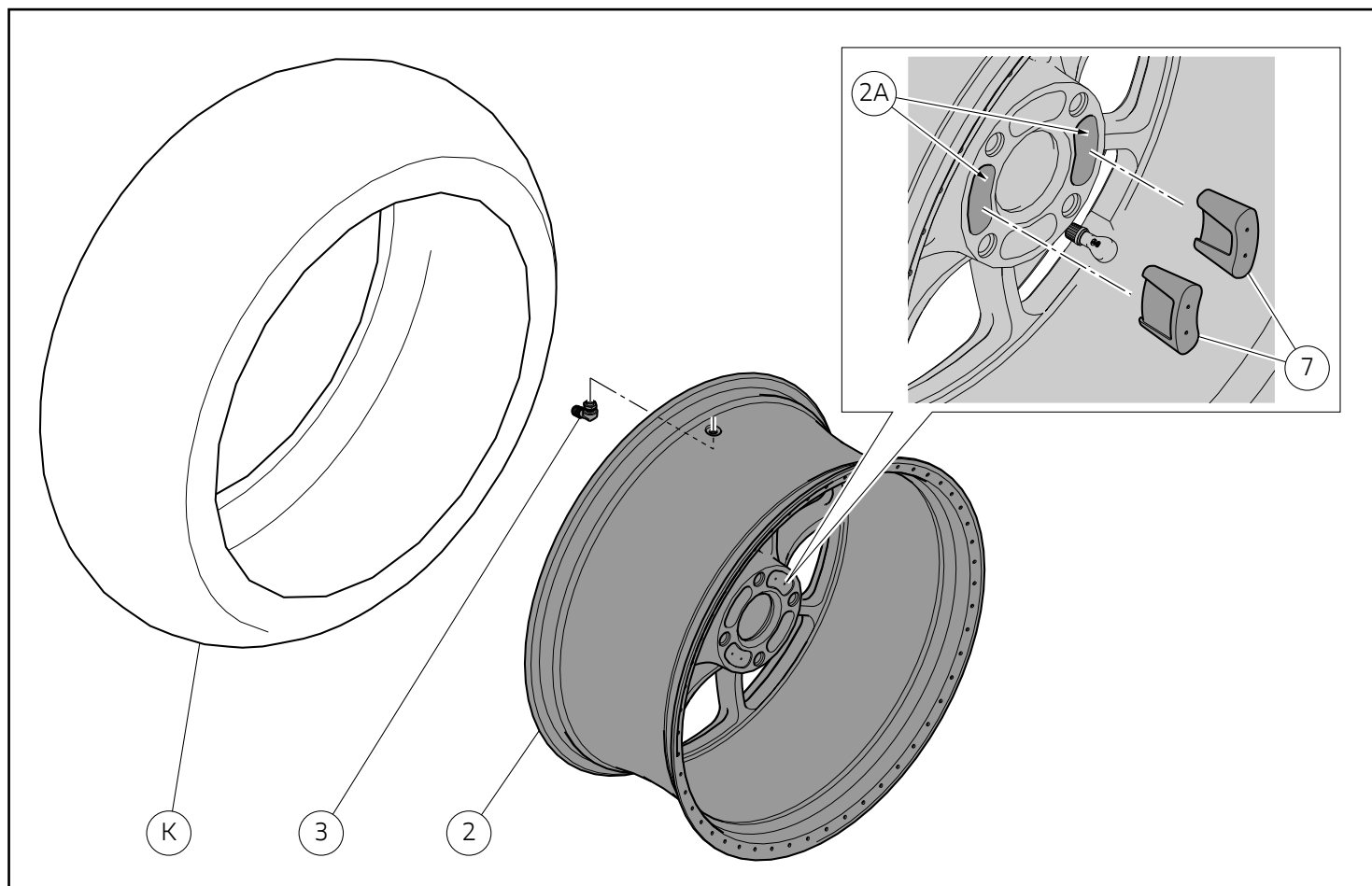
2 個のスペーサーは入れ替えできません。

フロントホイールユニット (F) を図のように向けてフォークレグ (G) の間に取り付けます。グリース SHELL GADUS S2 V220AD 2 をホイールシャフト (F3) のレグとネジ山に塗布します。ホイールハブに当たるまでピン (F3) を押し込みます。ホイールシャフト (F3) のネジ部先端にオリジナルワッシャー (F2) を挿入します。グリース SHELL GADUS S2 V220AD 2 で固定ナット (F1) のネジ山と座面に塗布し、ホイールシャフト (F3) に締め付けます。ただし、トルク締めはしません。グリース SHELL GADUS S2 V220AD 2 を 4 本のオリジナルスクリュー (E) のネジ山と座面に塗布します。ブレーキキャリパー (C) を再度配置し、2 本のスクリュー (E) を差し込みます。ブレーキキャリパー (D) を再度配置し、2 本のスクリュー (E) を差し込みます。4 本のスクリュー (E) を 2 Nm \pm 10% のトルクで仮締めします。2 ~ 3 回、ブレーキレバーを作動させます。ブレーキレバーを引いた状態で、同時に 4 本のスクリュー (E) を規定のトルクで締め付けます。

車両右側の 2 本のスクリュー (G1) を 1-2-1 の順に規定のトルクで締め付けます。ナット (F1) を既定のトルクで締め付けます。先ほどトルクで締め付けた 2 本のスクリュー (G1) を緩めます。車体を地面に下ろし、ハンドルバーを押してサスペンションに負荷をかけます。これにより、フォークレグがホイールシャフト上の適切な位置に収まります。4 本のスクリュー (G1) を 1-2-1 の順に規定のトルクで締め付けます。

重要

ワークショップマニュアルの「フォニックホイールセンサーエアギャップの調整」のセクションに従い、スピード/フォニックホイールセンサーの調整を実行してください。



Pre-montaje rueda trasera

Montar la válvula (3) en la llanta trasera (2), orientándola como ilustra la figura. Instalar el neumático trasero (K) en la llanta trasera (2).

● Importante

Montar un neumático que tenga las características indicadas en el manual de circulación del vehículo.

Aplicar LOCTITE SI 5900 en los 2 alojamientos (2A) presentes en la parte interior de la llanta trasera (2). Introducir los 2 tapones (7) a tope en los alojamientos (2A), y eliminar cualquier residuo de LOCTITE. Esperar la polimerización de la LOCTITE.

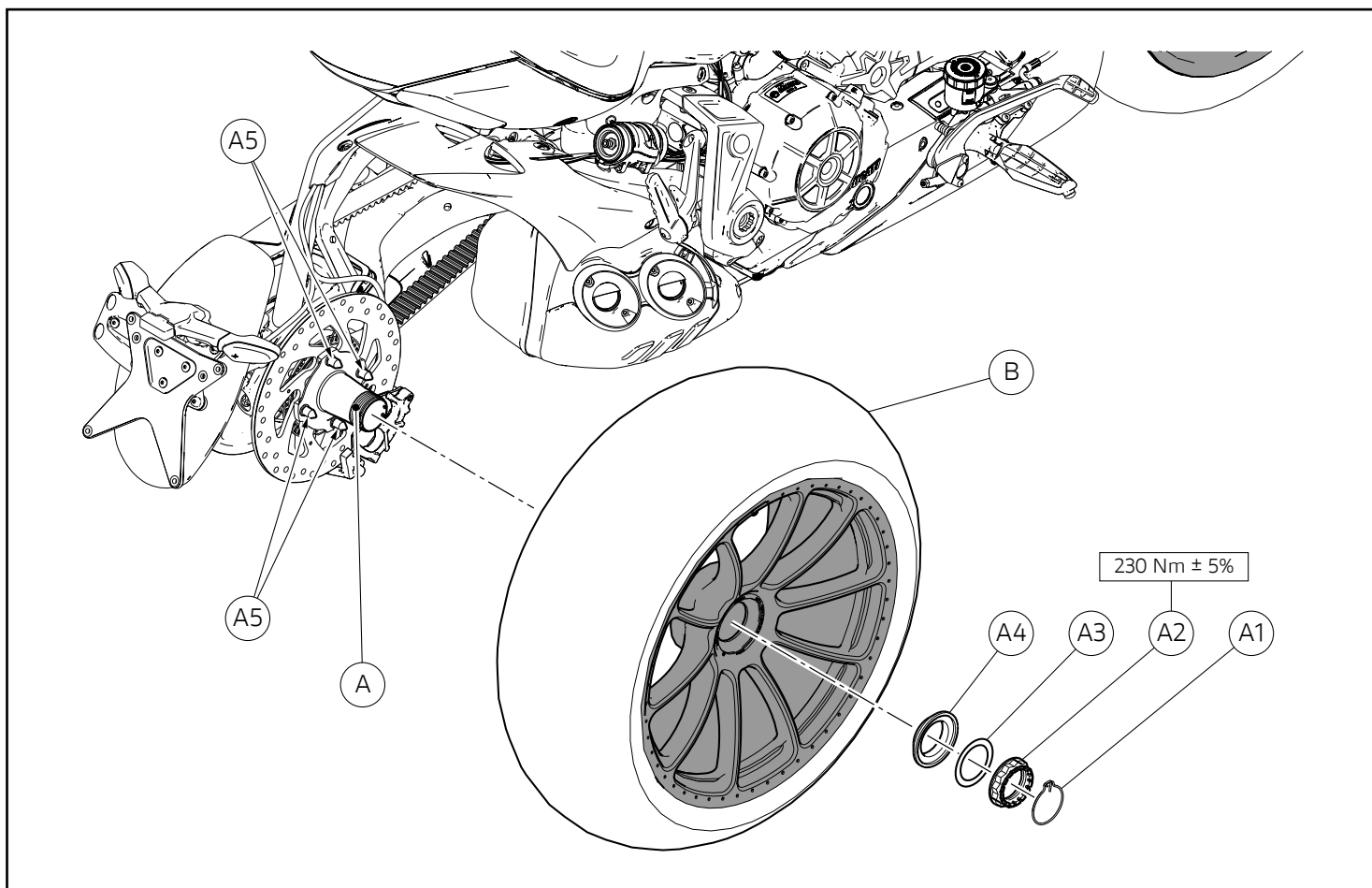
リアホイールの仮取り付け

バルブ (3) を図のように向けてリアホイール (2) に取り付けます。リアホイール (2) にリアタイヤ (K) を取り付けます。

● 重要

車両登録証内に指定される仕様に適合するタイヤを装着してください。

リアホイール (2) 内側の 2 つの取り付け位置 (2A) 内部に LOCTITE SI 5900 を塗布します。取り付け位置 (2A) の内側に 2 個のキャップ (7) を奥まで押し入れ、余分な LOCTITE を拭き取ります。LOCTITE の重合反応を待ちます。



Montaje rueda trasera

Aplicar grasa SHELL GADUS S2 V220 AD 2 en el extremo roscado del perno rueda (A). Montar el grupo rueda trasera (B) acoplado los pernos (A5) con los alojamientos correspondientes en la rueda. Instalar el separador cónico (A4) y la arandela (A3).



Notas

El separador cónico (A4) debe estar orientado con la conicidad dirigida hacia la rueda.

Aplicar grasa SHELL GADUS S2 V220 AD 2 en la rosca y debajo de la cabeza de la tuerca (A2) y atornillarla a mano en el perno rueda (A). Ajustar la tuerca (A2) al par de apriete recomendado, controlando que una de las acanaladuras presentes en la tuerca se encuentre alineada con uno de los orificios del perno rueda. Montar el seguro (A1), introduciendo el extremo en uno de los orificios presentes en el perno rueda.

リアホイールの取り付け

グリース SHELL GADUS S2 V220 AD 2 をホイールシャフト (A) のネジ部先端に塗布します。ピン (A5) をホイールの所定の位置に連結し、リアホイールユニット (B) を取り付けます。コンカルスパーサー (A4) とワッシャー (A3) を取り付けます。



参考

コンカルスパーサー (A4) の円錐部分をホイールに向けてください。

ナット (A2) のネジ山と座面にグリース SHELL GADUS S2 V220 AD 2 を塗布し、ホイールシャフト (A) に手でねじ込みます。ナット上の溝のいずれかがホイールシャフトの穴のいずれかと合っていることを確認し、ナット (A2) を規定のトルクで締め付けます。クリップ (A1) を取り付け、ホイールシャフト上の穴のいずれかに先端を挿入します。

レース専用部品 ご注文書

ご注文商品

1	P/N	商品名
2	P/N	商品名
3	P/N	商品名
4	P/N	商品名
5	P/N	商品名

お客様ご記入欄

私は上記レース専用部品を下記車両に装着し、サーキット走行のみに利用し、一般公道には利用しません。

車台番号 ZDM モデル名

お客様署名 ご注文日

ドウカティ正規ネットワーク店記入欄

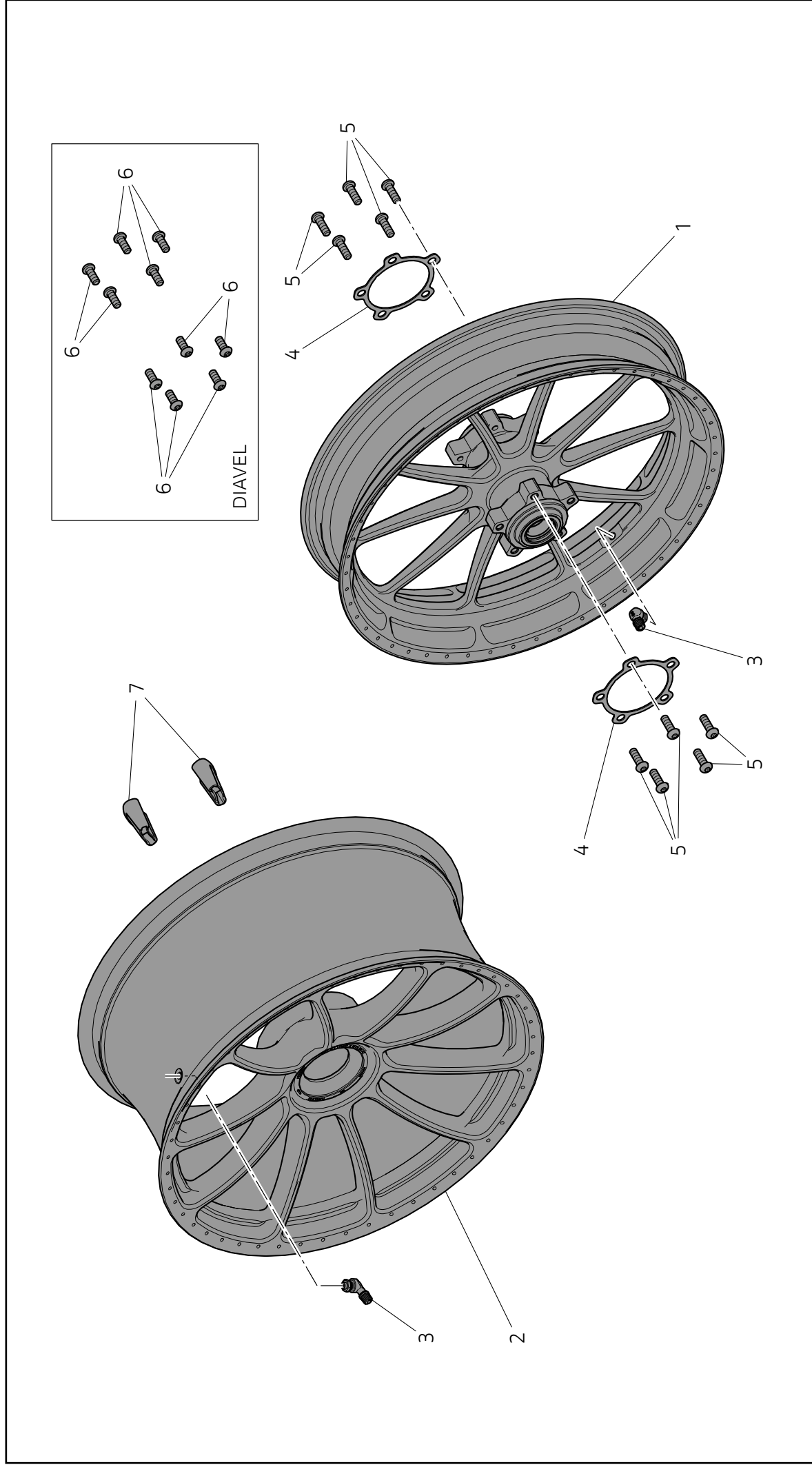
お客様に上記レース専用部品を販売し、レース専用部品のご利用方法を説明いたしました。

販売店署名 販売日 年 月 日

販売店様へお願い

- 上記ご記入の上、弊社アフターセールス部までFAXしてください。FAX : 03 - 6692 - 1317
- 取り付け車両 1台に 1枚でご使用ください。

Kit cerchi forgiati in alluminio / Aluminium forged rim kit / Kit jantes forgées en aluminium / Kit Schmiedefelgen aus Aluminium /
Conjunto jantes forjadas em alumínio / Kit llantas forjadas de aluminio / アルミニウム鍛造ホイールキット - 96380121AA



Pos.	Art.-Nr.	Denominazione	Description	Designation	Bezeichnung	Descrição	Denominación	説明	Q.ty
1	96320121AA	Cerchio anteriore	Front rim	Jante avant	Vorderradfelge	Jante dianteira	Llanta delantera	フロントホイール	1
2	96310131AA	Cerchio posteriore	Rear rim	Jante arrière	Hinterradfelge	Jante traseira	Llanta trasera	リアホイール	1
3	49720071A	Valvola	Valve	Soupape	Ventil	Válvula	Válvula	バルブ	2
4	96310071AA	Flangia	Flange	Bride	Flansch	Flange	Brida	フランジ	2
5	72050533CF	Vite TBTI M8x25	TBTI screw M8x25	Vis TBTC M8x25	TBTI-Schraube M8x25	Parafuso Torx interno de cabeça abaulada M8x25	Tornillo TBTI M8x25	スクリュー TBTI M8x25	10
6	77913991A	Vite TORX M8X20	TORX screw M8x20	Vis TORX M8X20	TORX-Schraube M8X20	Parafuso TORX M8X20	Tornillo TORX M8X20	スクリュー TORX M8X20	10
7	96310101A	Tappo	Plug	Bouchon	Verschluss	Tampa	Tapón	キャップ	2