

● ITA CNC RACING si riserva il diritto, a sua esclusiva discrezione, di apportare modifiche al prodotto e a queste informazioni in qualsiasi momento e senza preavviso.

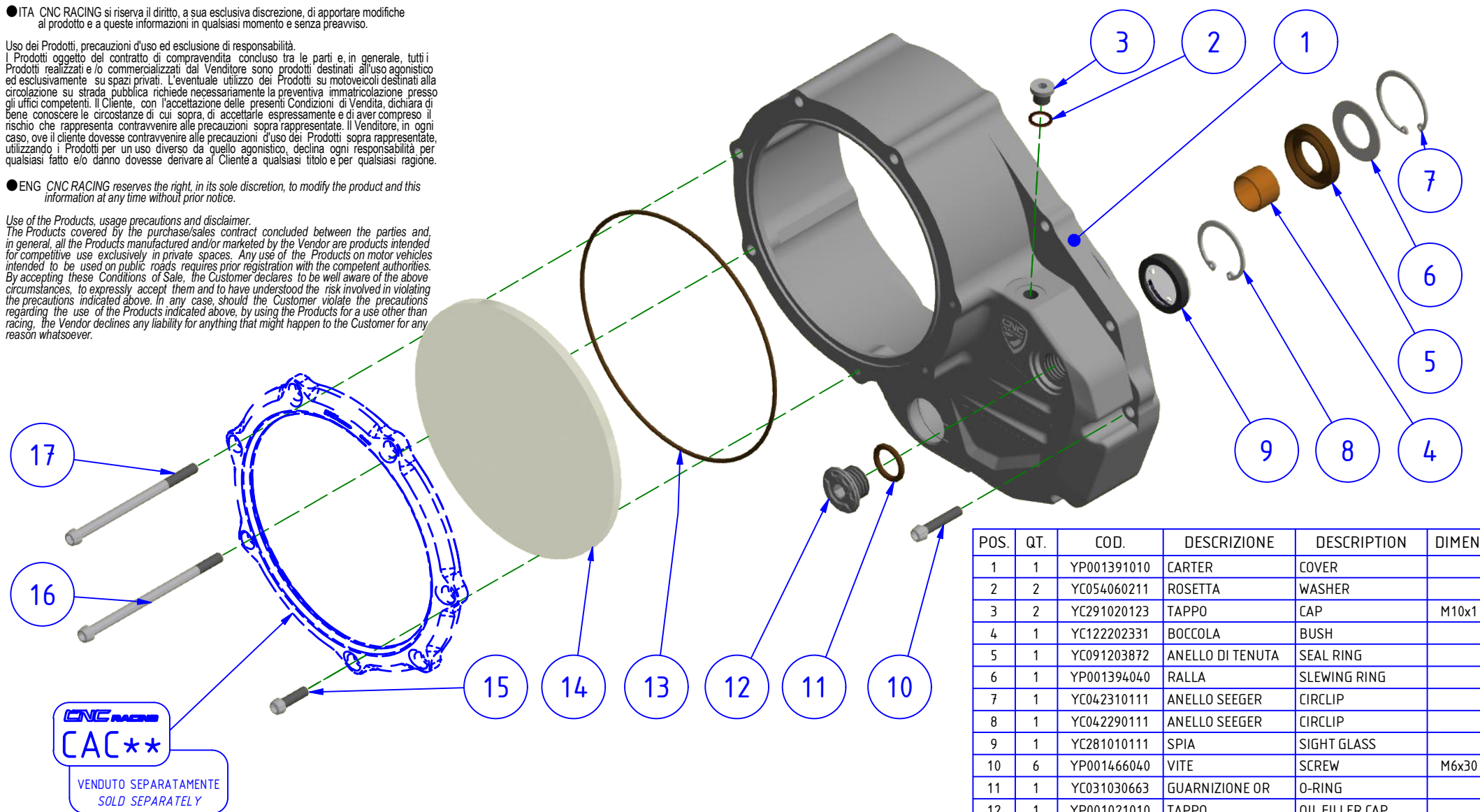
Use dei Prodotti, precauzioni d'uso ed esclusioni di responsabilità.

I Prodotti oggetto del contratto di compravendita concluso tra le parti e, in generale, tutti i Prodotti realizzati e/o commercializzati dal Venditore sono prodotti destinati all'uso agonistico ed esclusivamente su spazi privati. L'eventuale utilizzo dei Prodotti su motoveicoli destinati alla circolazione su strada pubblica richiede necessariamente la preventiva immatricolazione presso gli uffici competenti. Il Cliente, con l'accettazione delle presenti Condizioni di Vendita, dichiara di bene conoscere le circostanze di cui sopra, di accettarle espressamente e di aver compreso il rischio che rappresenta contravenire alle precauzioni sopra rappresentate. Il Venditore, in ogni caso, ove il cliente dovesse contravenire alle precauzioni d'uso dei Prodotti sopra rappresentate, utilizzando i Prodotti per un uso diverso da quello agonistico, declina ogni responsabilità per qualsiasi fatto e/o danno dovesse derivare al Cliente a qualsiasi titolo e per qualsiasi ragione.

● ENG CNC RACING reserves the right, in its sole discretion, to modify the product and this information at any time without prior notice.

Use of the Products, usage precautions and disclaimer.

The Products covered by the purchase/sales contract concluded between the parties and, in general, all the Products manufactured and/or marketed by the Vendor are products intended for competitive use exclusively in private spaces. Any use of the Products on motor vehicles intended to be used on public roads requires prior registration with the competent authorities. By accepting these Conditions of Sale, the Customer declares to be well aware of the above circumstances, to expressly accept them and to have understood the risk involved in violating the precautions indicated above. In any case, should the Customer violate the precautions regarding the use of the Products indicated above, by using the Products for a use other than racing, the Vendor declines any liability for anything that might happen to the Customer for any reason whatsoever.



POS.	QT.	COD.	DESCRIZIONE	DESCRIPTION	DIMEN.
1	1	YP001391010	CARTER	COVER	
2	2	YC054060211	ROSETTA	WASHER	
3	2	YC291020123	TAPPO	CAP	M10x1
4	1	YC122202331	BOCCOLA	BUSH	
5	1	YC091203872	ANELLO DI TENUTA	SEAL RING	
6	1	YP001394040	RALLA	SLEWING RING	
7	1	YC042310111	ANELLO SEEGER	CIRCLIP	
8	1	YC042290111	ANELLO SEEGER	CIRCLIP	
9	1	YC281010111	SPIA	SIGHT GLASS	
10	6	YP001466040	VITE	SCREW	M6x30
11	1	YC031030663	GUARNIZIONE OR	O-RING	
12	1	YP001021010	TAPPO	OIL FILLER CAP	
13	1	YC031026963	GUARNIZIONE OR	O-RING	
14	1	YP001393140	SCHERMATURA	SHIELDING	
15	3	YP001472040	VITE	SCREW	M6x16
16	1	YP001468040	VITE	SCREW	M6x105
17	3	YP001467040	VITE	SCREW	M6x95


I particolari 4, 5, 6, 7, 8, 9 sono premontati sul particolare 1.
Parts 4, 5, 6, 7, 8, 9 are pre-assembled on part 1.


CNC RACING ELENCO PARTI
PART LIST **CA501**


LEGENDA / LEGEND

 Bloccare con frenafili: L= Leggera - M= Media - S= Forte
Lock with the threadlocker: L= Light - M= Medium - S= Strong


 Rimuovere la guarnizione, eliminare le tracce residue, pulire e/o sgrassare.
Remove the gasket, remove residual traces, clean and/or degrease.


 Pasta per guarnizione originale Ducati (ThreeBond)
Ducati liquid gasket deal (ThreeBond)
(NON FORNITA / NOT SUPPLIED)

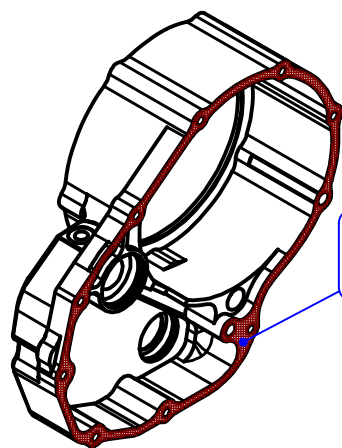
 NOTA / NOTE
Mantenere boccia e guarnizione OR OEM nelle loro posizioni
Keep The bushing and gasket OR OEM in their seat

 Installare secondo prescrizioni del costruttore
Install according to the manufacturer requirements

 Parte della dotazione originale
Original equipment manufacturer's part

 5
3x M6x95

 5
M6x105



TB


SPINA / PIN


OEM


OR

OEM

OEM

 4
M10x1

 5
6x M6x30

 4
M10x1

SENSORE PRESSIONE OLIO
MOTORE (SE PRESENTE)
ENGINE OIL PRESSURE
SENSOR (IF ANY)

!
SOSTITUIRE CON GUARNIZIONE
NUOVA IN DOTAZIONE

REPLACE WITH NEW GASKET
IN ENDOWMENT

CNC RACING
CAC**
VENDUTO SEPARATAMENTE
SOLD SEPARATELY

CNC RACING ISTRUZIONI INSTRUCTIONS **CA501**

MANUTENZIONE E PULIZIA: AVVERTENZA - MAINTENANCE AND CLEANING: WARNING

PARTI ANODIZZATE e/o LEXAN: NON USARE sgrassatori a base acida o alcalina. Usare saponi neutri. Lavare a moto fredda, mai calda. No idropulitrice.
ANODIZED and / or LEXAN PARTS: DO NOT USE acid or alkaline based degreasers. Use neutral soaps. Wash on a cold bike, never hot. No pressure washer.