

**Kit cover forcellone posteriore in carbonio - 96989991B****Carbon rear swinging arm cover kit - 96989991B****Simbologia**

Per una lettura rapida e razionale sono stati impiegati simboli che evidenziano situazioni di massima attenzione, consigli pratici o semplici informazioni. Prestare molta attenzione al significato dei simboli, in quanto la loro funzione è quella di non dovere ripetere concetti tecnici o avvertenze di sicurezza. Sono da considerare, quindi, dei veri e propri "promemoria". Consultare questa pagina ogni volta che sorgessero dubbi sul loro significato.

**Attenzione**

La non osservanza delle istruzioni riportate può creare una situazione di pericolo e causare gravi lesioni personali e anche la morte.

**Importante**

Indica la possibilità di arrecare danno al veicolo e/o ai suoi componenti se le istruzioni riportate non vengono eseguite.

**Note**

Fornisce utili informazioni sull'operazione in corso.

**Riferimenti**

I particolari evidenziati in grigio e riferimento numerico (Es. ①) rappresentano l'accessorio da installare e gli eventuali componenti di montaggio forniti a kit.

I particolari con riferimento alfabetico (Es. Ⓐ) rappresentano i componenti originali presenti sul motoveicolo.

Tutte le indicazioni destro o sinistro si riferiscono al senso di marcia del motociclo.

**Avvertenze generali****Attenzione**

Le operazioni riportate nelle pagine seguenti devono essere eseguite da un tecnico specializzato o da un'officina autorizzata Ducati.

**Attenzione**

Le operazioni riportate nelle pagine seguenti se non eseguite a regola d'arte possono pregiudicare la sicurezza del pilota.

**Note**

Documentazione necessaria per eseguire il montaggio del Kit è il Manuale Officina, relativo al modello di moto in vostro possesso.

**Note**

Nel caso fosse necessaria la sostituzione di un componente del kit consultare la tavola ricambi allegata.

**Symbols**

The symbols used in this manual are aimed at making reading direct and easy. The symbols are used either to draw the reader's attention on potentially hazardous conditions, or to give practical advice or to supply general information. Pay the utmost attention to these symbols as they are used to remind of technical principles or safety measures which will not be repeated extensively. They must therefore be considered as "reminders". Check with this page in case of doubt about their meaning.

**Warning**

Failure to comply with these instructions may put you at risk and lead to severe injury or death.

**Important**

It indicates the possibility of damaging the motorcycle and/or its components if the instructions are not followed.

**Notes**

It supplies useful information about the operation in progress.

**References**

The parts highlighted in grey and with a reference number (e.g. ①) represent the accessory to be installed and any assembly components supplied with the kit.

The parts with alphabetic reference (e.g. Ⓐ) represent the original components present on the motorcycle.

All left and right indications are referred to the motorcycle direction of travel (forward riding position).

**General notes****Warning**

The operations listed in the following pages must be carried out by a specialised technician or by a Ducati authorised service centre.

**Warning**

Carefully perform the operations on the following pages since they might negatively affect rider safety.

**Notes**

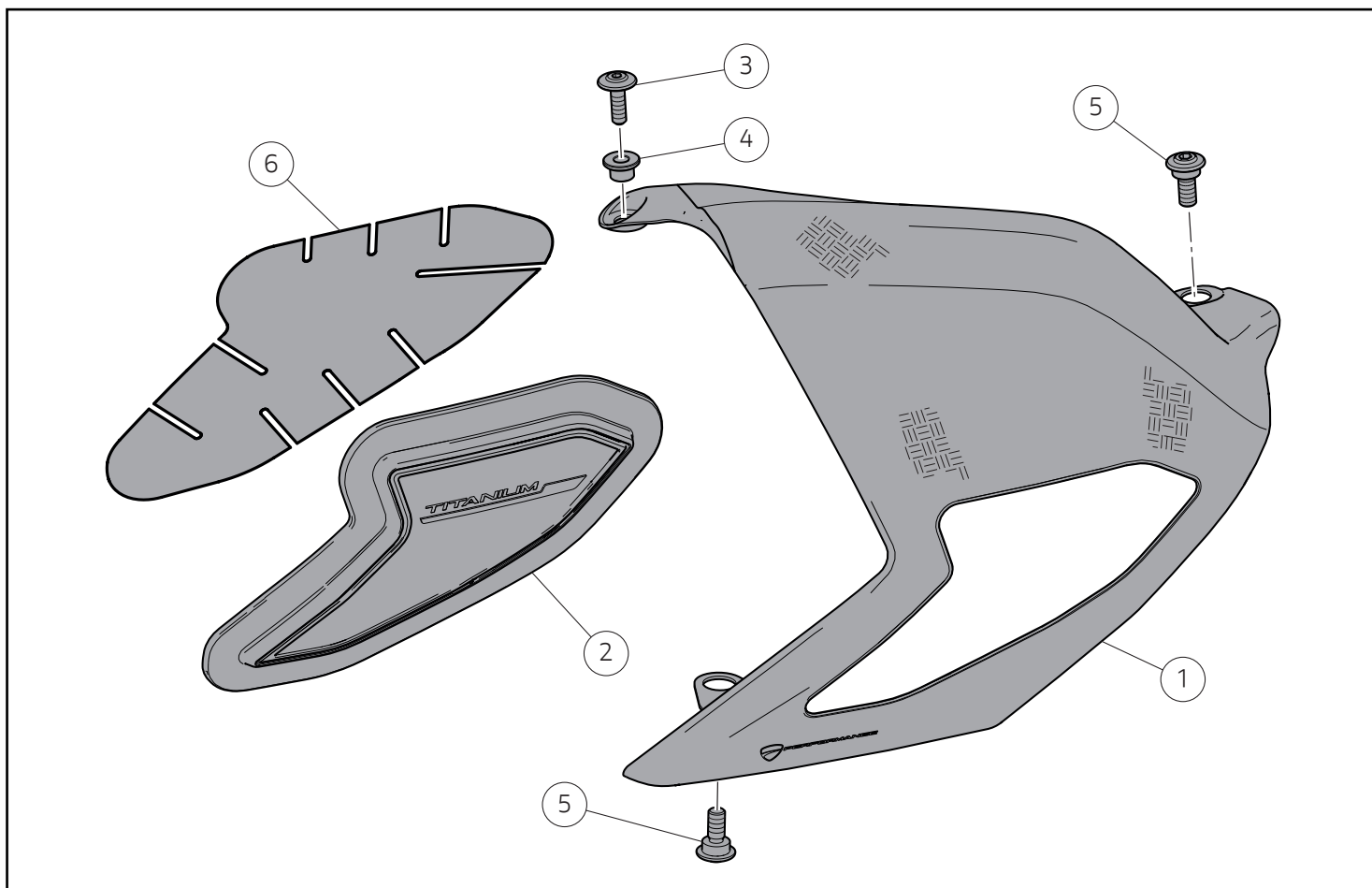
The Workshop Manual of your motorcycle model is the documentation required to assemble the Kit.

**Notes**

Should it be necessary to change any kit parts, please refer to the attached spare part table.

**Warning**

Operating, servicing and maintaining a passenger vehicle or off-highway motor vehicle can expose you to chemicals including engine exhaust, carbon monoxide, phthalates, and lead, which are known to the State of California to cause cancer and birth defects or other reproductive harm. To minimize exposure, avoid breathing exhaust, do not idle the engine except as necessary, service your vehicle in a well-ventilated area and wear gloves or wash your hands frequently when servicing your vehicle. For more information go to [www.P65Warnings.ca.gov/passenger-vehicle](http://www.P65Warnings.ca.gov/passenger-vehicle).



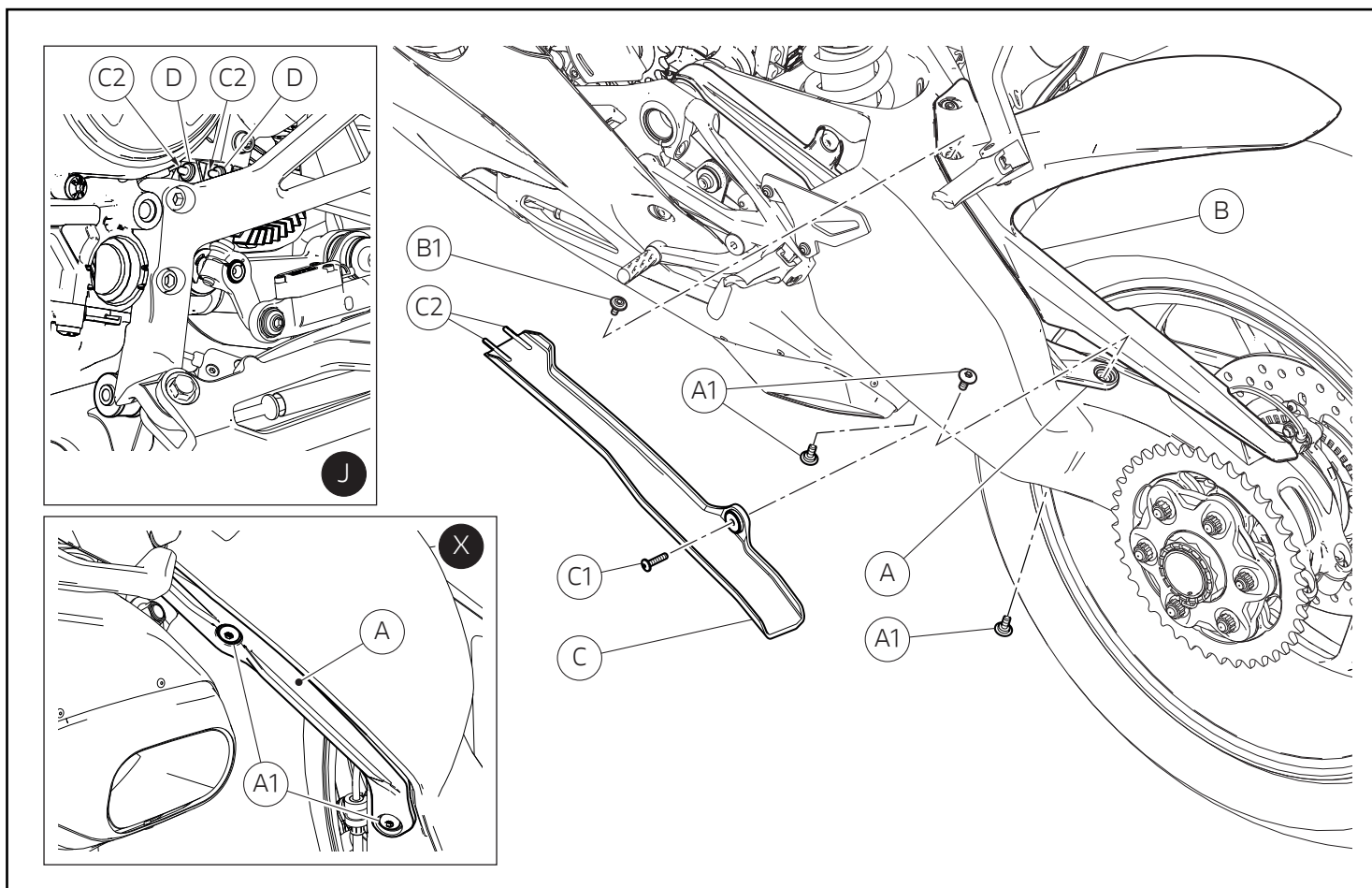
### ● Importante

I componenti del kit possono essere soggetti ad aggiornamenti; consultare il DCS (Dealer Communication System) per avere informazioni sempre aggiornate.

### ● Important

The parts of the kit can be updated; for information always up to date, please refer to DCS (Dealer Communication System).

Pos.	Denominazione	Description
1	Cover forcellone in carbonio	Carbon swinging arm cover
2	Slider forcellone	Swinging arm slider
3	Vite TBEI M5x16	TBEI screw M5x16
4	Distanziale con collare	Spacer with collar
5	Vite TBEI M6x12	TBEI screw M6x12
6	Pellicola antiabrasione	Anti-abrasion film

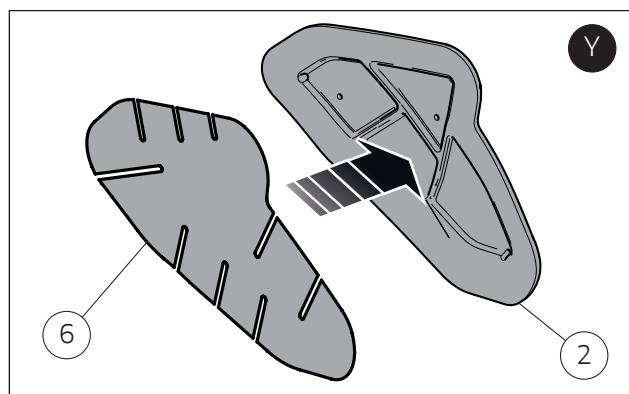
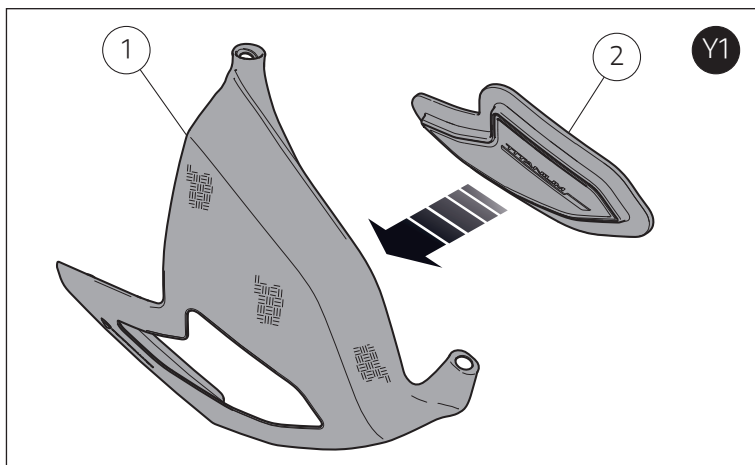
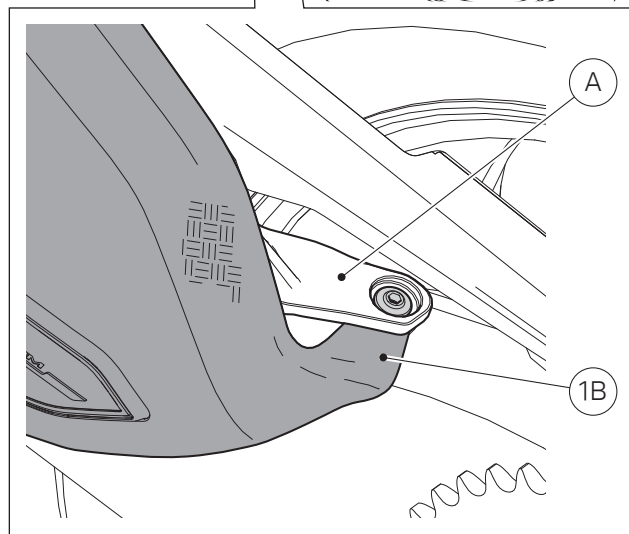
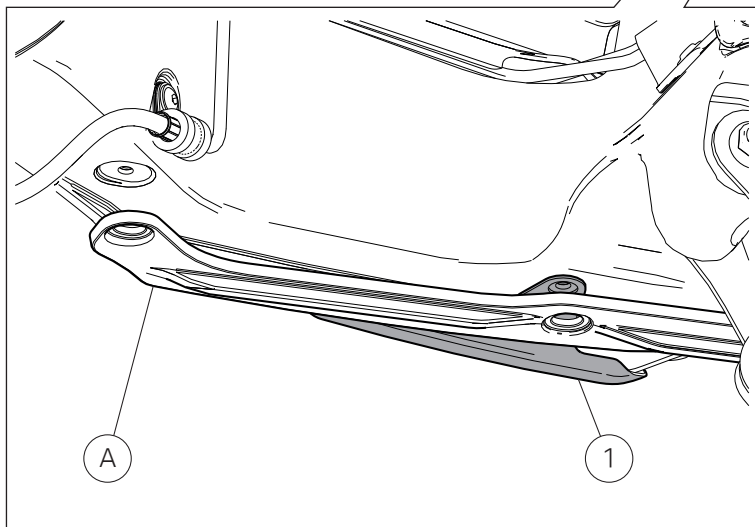
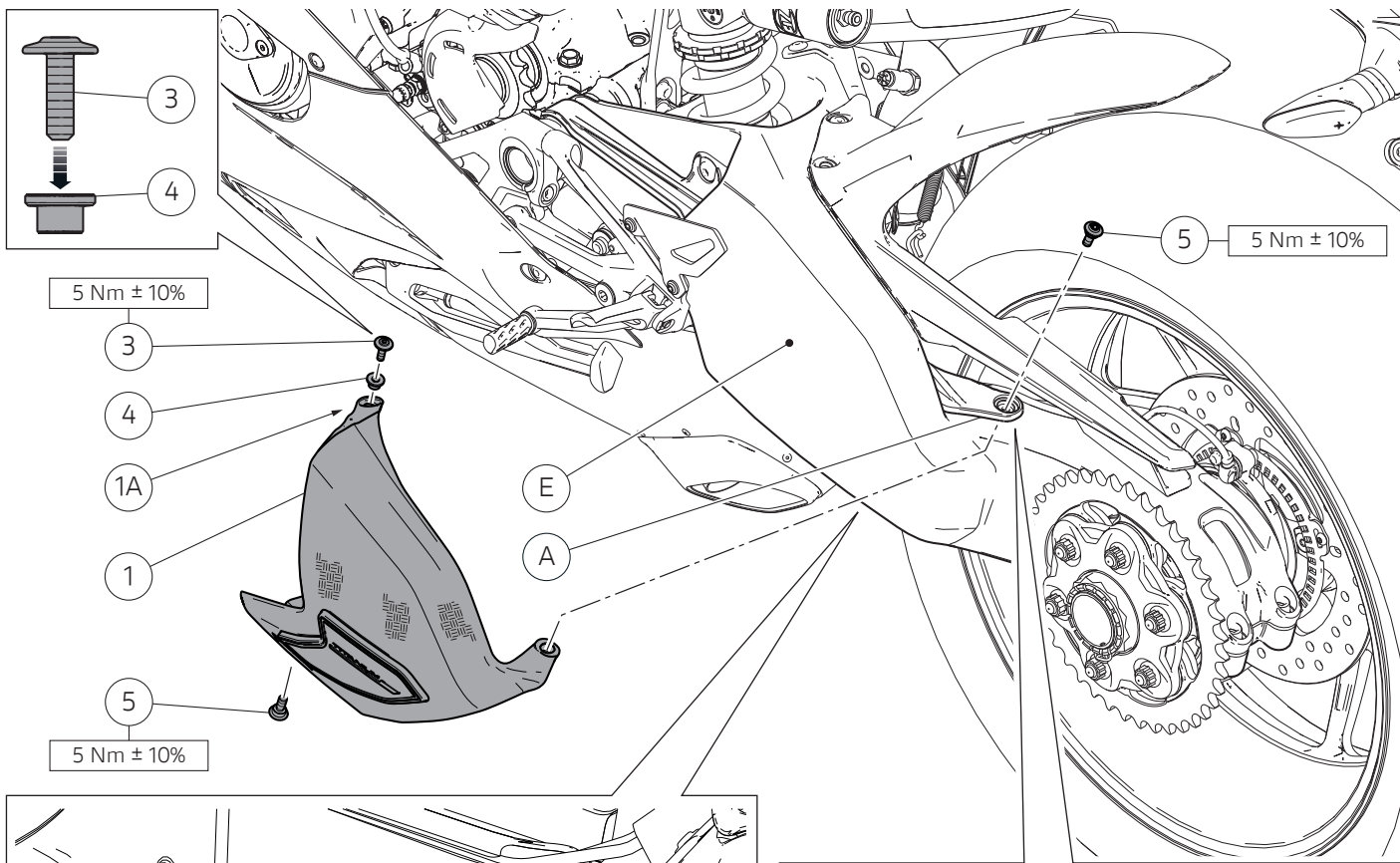


### Smontaggio componenti originali

Operando sul lato sinistro del motoveicolo, rimuovere le n.3 viti (A1) di fissaggio del pattino catena (A), come mostrato nel riquadro (X). Recuperare n.1 vite (A1). Svitare la vite (B1) di fissaggio anteriore sinistro del parafrangente posteriore (B). Svitare la vite (C1) di fissaggio paraspruzzi catena inferiore (C). Rimuovere il paraspruzzi catena inferiore (C) trasladandolo verso il posteriore del motoveicolo, svincolando i n.2 perni (C2) dai n.2 gommini (D), come mostrato nel riquadro (J). Pulire ed eliminare eventuali residui di frenafili.

### Removing the original components

Working on motorcycle LH side, remove no. 3 screws (A1) fastening chain sliding shoe (A) as shown in the box (X). Keep no.1 screw (A1). Undo screw (B1) fastening rear mudguard (B) at the front left end. Loosen lower chain splash guard (C) fastening screw (C1). Remove the lower chain splash guard (C) by shifting it towards the rear end of the motorcycle and releasing no.2 pins (C2) from no.2 rubber elements (D), as shown in the box (J). Clean and remove any threadlocker residues.



## Montaggio componenti kit



### Importante

Verificare, prima del montaggio, che tutti i componenti risultino puliti e in perfetto stato. Adottare tutte le precauzioni necessarie per evitare di danneggiare qualsiasi parte nella quale ci si trova ad operare.



### Attenzione

Durante il montaggio di componenti in carbonio porre particolare attenzione al serraggio delle viti di fissaggio. Serrare gli elementi di fissaggio senza forzare eccessivamente per evitare che il carbonio si danneggi.

## Montaggio cover forcellone in carbonio



### Note

Sgrassare la parte posteriore dello slider forcellone (2) dove verrà applicata la pellicola antiabrasione (6).

Applicare la pellicola antiabrasione (6) sulla parte posteriore dello slider forcellone (2), come mostrato nel riquadro (Y), prestando attenzione a non toccare con le dita la superficie adesiva della pellicola antiabrasione (6).

Premontare lo slider forcellone (2) sulla cover forcellone in carbonio (1), come mostrato nel riquadro (Y1).

Calzare la parte inferiore della cover forcellone in carbonio (1) tra il forcellone (E) e il pattino catena (A), come mostrato nel riquadro. Impegnare il fissaggio superiore (1A) sul parafrangente posteriore, forzandolo leggermente in modo da evitare il contatto tra i due componenti. Introdurre la linguetta (1B) al di sotto del pattino catena (A), come mostrato nel riquadro. Verificare che lo slider (2) rimanga nella corretta posizione e impuntare le n.2 viti (5). Inserire il distanziale con collare (4) sul filetto della vite (3), orientandolo come mostrato nel riquadro. Impuntare la vite (3) sulla cover forcellone in carbonio (1). Serrare la vite (3) e le n. 2 viti (5) alla coppia indicata.

## Assembling the kit components



### Important

Before assembling, check that all parts are clean and in good conditions. Adopt all necessary precautions to avoid damaging any part you are working on.



### Warning

When fitting carbon components, pay special attention to fastening screw tightening. Tighten the fastening elements without forcing excessively to avoid carbon damage.

## Carbon swinging arm cover assembly



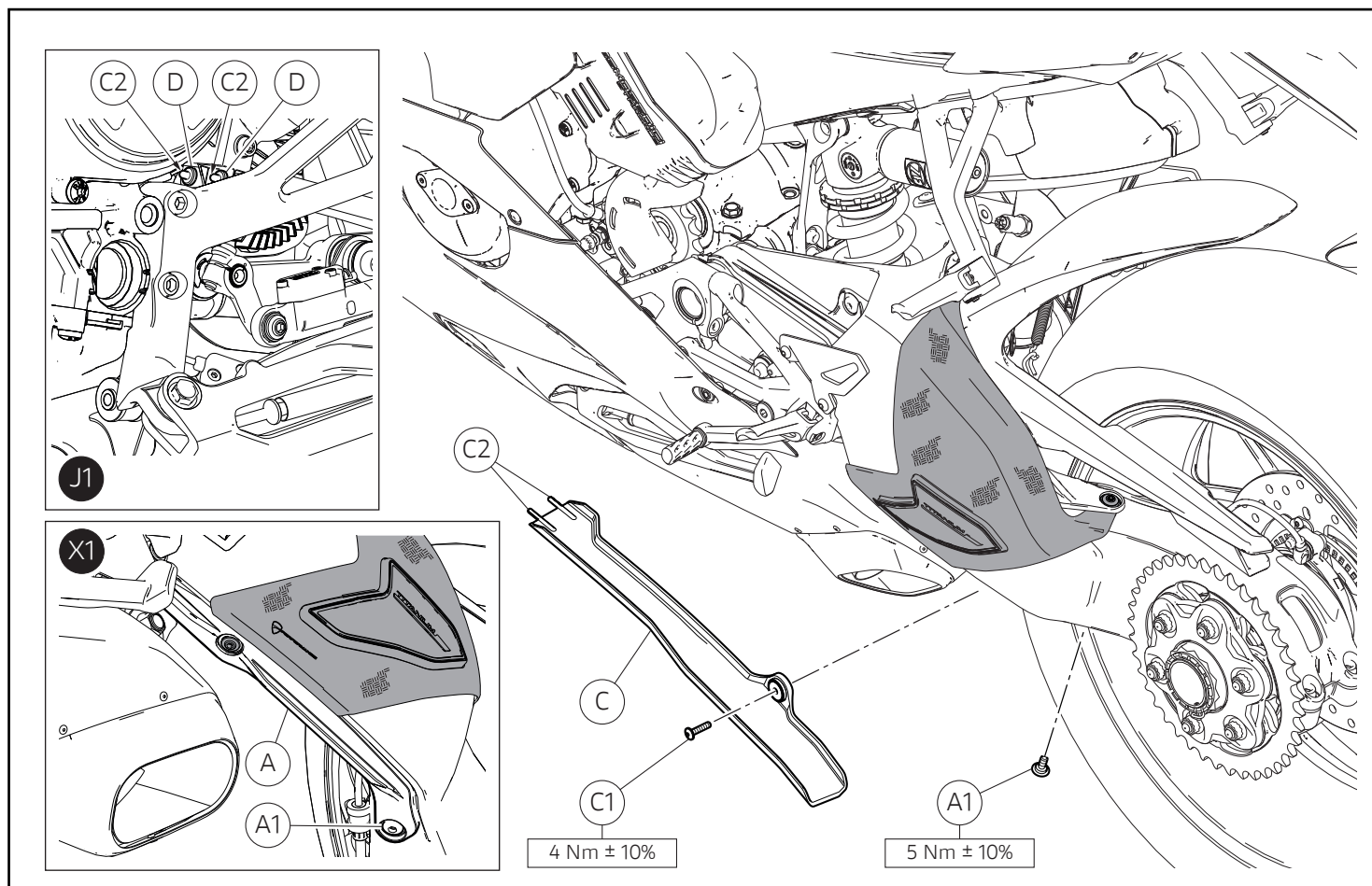
### Notes

Degrease the rear side of the swinging arm slider (2) where the anti-abrasion film (6) will be applied.

Apply the anti-abrasion film (6) on the rear side of the swinging arm slider (2), as shown in the box (Y), paying attention not to touch the adhesive surface of the anti-abrasion film (6) with your fingers.

Pre-assemble swinging arm slider (2) onto carbon swinging arm cover (1).

Fit the lower part of the carbon swinging arm cover (1) between the swinging arm (E) and the chain sliding shoe (A), as shown in the box. Engage upper connection (1A) onto the rear mudguard, forcing it slightly so as to avoid any contact between the two components. Insert tab (1B) under chain sliding shoe (A), as shown in the box. Check that slider (2) remains in the right position and start no.2 screws (5). Insert spacer with collar (4) on the thread of screw (3), aiming it as shown in the box. Start screw (3) onto carbon swinging arm cover (1). Tighten screw (3) and no. 2 screws (5) to the specified torque.



### Rimontaggio paraspruzzi catena inferiore

Applicare LOCTITE 243 sul filetto della vite originale (A1). Impuntare n.1 vite (A1) di fissaggio inferiore pattino catena (A), come mostrato nel riquadro (X1). Serrare la vite (A1) alla coppia indicata. Rimontare il paraspruzzi catena inferiore (C), calzando i n.2 perni (C2) nei n.2 gommini (D), come mostrato in figura (J1). Impuntare la vite originale (C1) di fissaggio paraspruzzi catena inferiore (C). Serrare la vite (C1) alla coppia indicata.

### Refitting the lower chain splash guard

Apply LOCTITE 243 on original screw thread (A1). Start no. 1 screw (A1) fastening chain sliding shoe (A) at the bottom, as shown in the box (X1). Tighten screw (A1) to the specified torque. Refit the lower chain splash guard (C) by fitting no.2 pins (C2) in no.2 rubber elements (D), as shown in the figure (J1). Start lower chain splash guard (C) fastening original screw (C1). Tighten screw (C1) to the specified torque.

Kit cache bras oscillant arrière en carbone - 96989991B

Kit CoverHinterradschwinge aus Kohlefaser - 96989991B

## Symboles

Pour une lecture rapide et rationnelle on a utilisé des symboles de mise en évidence de situations demandant une attention maximale, des conseils pratiques ou de simples informations. Faire très attention à la signification des symboles, car leur fonction vise à ne pas répéter les principes techniques ou les mises en garde de sécurité. Ils doivent être pris en compte en tant que véritables « mémorandum ». Consulter cette page en cas de doutes concernant leur signification.



### Attention

L'inobservation des instructions reportées peut déterminer une situation de danger et causer de graves lésions personnelles, voire même la mort.



### Important

Indique la possibilité d'endommager le motorcycle et/ou ses composants si les instructions reportées ne sont pas effectuées.



### Remarques

Il fournit des informations utiles pour l'opération en cours.

## Références

Les pièces surlignées en gris et la référence numérique (Ex. ①) représentent l'accessoire à installer et les composants éventuels de montage fournis en kit.

Les pièces avec référence alphabétique (Ex. (A)) représentent les composants d'origine présents sur le motorcycle.

Toutes les indications à droite ou à gauche se rapportent au sens de marche du motorcycle.

## Avertissements généraux



### Attention

Les opérations décrites dans les pages suivantes doivent être effectuées par un technicien spécialisé ou par un centre service agréé Ducati.



### Attention

Les opérations indiquées dans les pages suivantes, au cas où elles ne seraient pas effectuées selon les règles de l'art pourraient compromettre la sécurité du pilote.



### Remarques

La documentation nécessaire pour la pose du kit est le Manuel d'Atelier relatif au modèle de moto en votre possession.



### Remarques

Au cas où il serait nécessaire d'effectuer le remplacement d'un composant du kit, il faudra consulter la planche relative aux pièces détachées ci-jointe.

## Symbole

Für ein schnelles und zweckmäßiges Lesen dieser Anleitung wurden Symbole verwendet, die Situationen, die höchste Aufmerksamkeit erfordern sowie praktische Ratschläge oder einfache Informationen hervorzuheben. Achten Sie besonders auf die Bedeutung dieser Symbole, da sie den Zweck haben, technische Konzepte oder Sicherheitswarnhinweise nicht wiederholen zu müssen. Sie sind also als echte und wahrhaftige „Merkzettel“ zu berücksichtigen. Nehmen Sie jedes Mal auf diese Seite Bezug, wenn Sie Zweifel über deren Bedeutung haben.



### Achtung

Die Nichtbeachtung der angegebenen Anweisungen kann zu einer Gefahrensituation führen und schwere persönliche Verletzungen verursachen oder gar zum Tod führen.



### Wichtig

Weist auf eine mögliche Beschädigung des Fahrzeugs und/oder seiner Bestandteile hin, wenn die angegebenen Anweisungen nicht befolgt werden.



### Hinweise

Übermittelt nützliche Informationen zum jeweiligen Verfahren.

## Bezüge

Bei den grau gekennzeichneten Bestandteilen mit numerischem Bezug (Bsp. ①) handelt es sich um die zu installierenden Teile und die eventuellen, im Kit enthaltenen Montagekomponenten.

Bei den Bestandteilen mit alphabetischem Bezug (Bsp. (A)) handelt es sich um die am Motorrad vorhandenen Original-Komponenten.

Alle Angaben wie rechts oder links beziehen sich auf die Fahrtrichtung des Motorrads.

## Allgemeine Warnhinweise



### Achtung

Die auf den folgenden Seiten beschriebenen Arbeitsmaßnahmen müssen von einem Fachtechniker oder einer Ducati Vertragswerkstatt ausgeführt werden.



### Achtung

Werden die auf den folgenden Seiten beschriebenen Arbeitsmaßnahmen nicht fachgerecht ausgeführt, kann sich dies auf die Sicherheit des Fahrers auswirken.



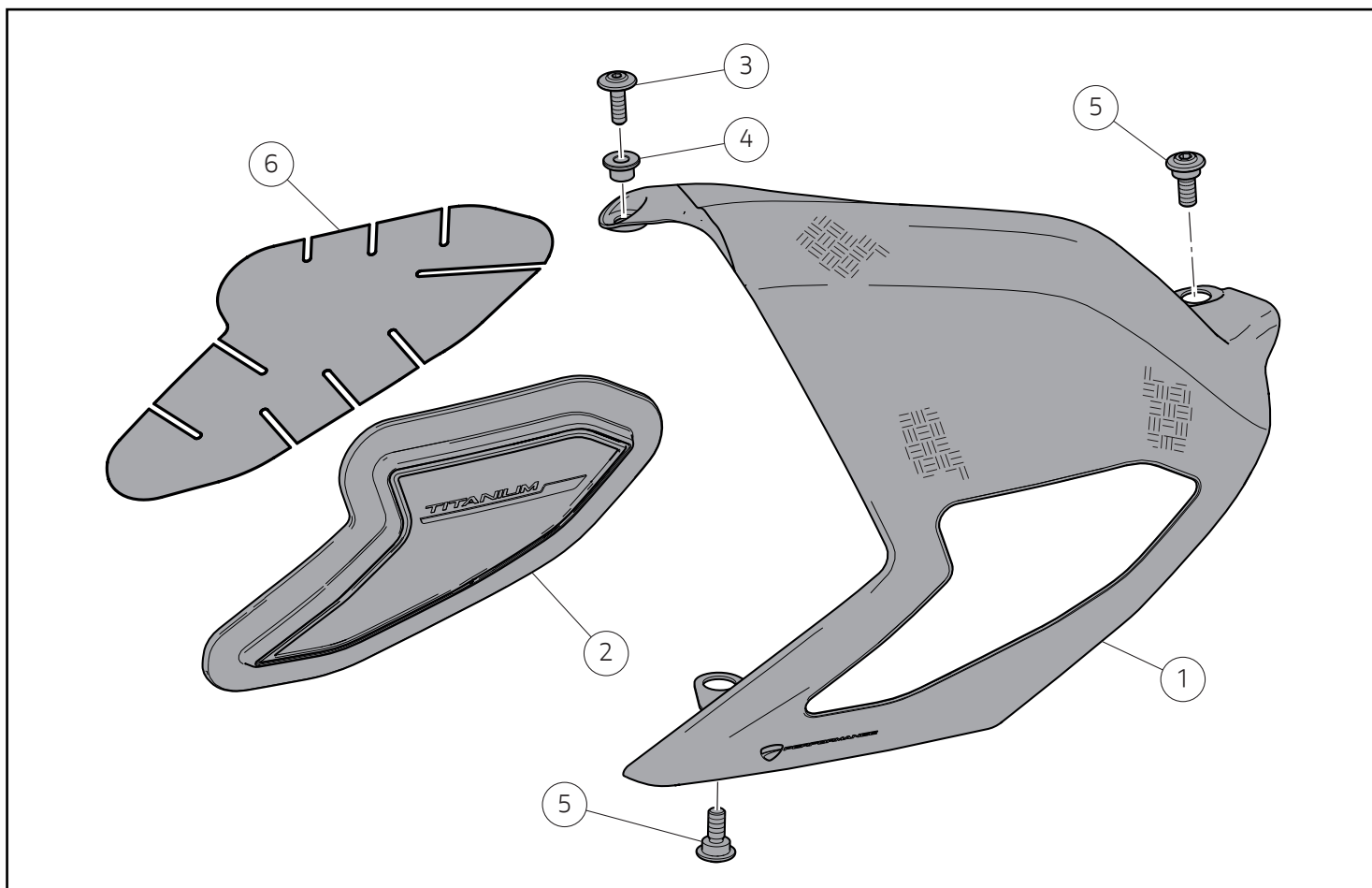
### Hinweise

Die für die Montage des Kits erforderliche Dokumentation ist das Werkstatthandbuch des sich in Ihrem Besitz befindlichen Motorradmodells.



### Hinweise

Sollte sich der Austausch eines Bestandteils des Kits als erforderlich erweisen, ist dazu Bezug auf die beiliegende Ersatzteilliste zu nehmen.



### Important

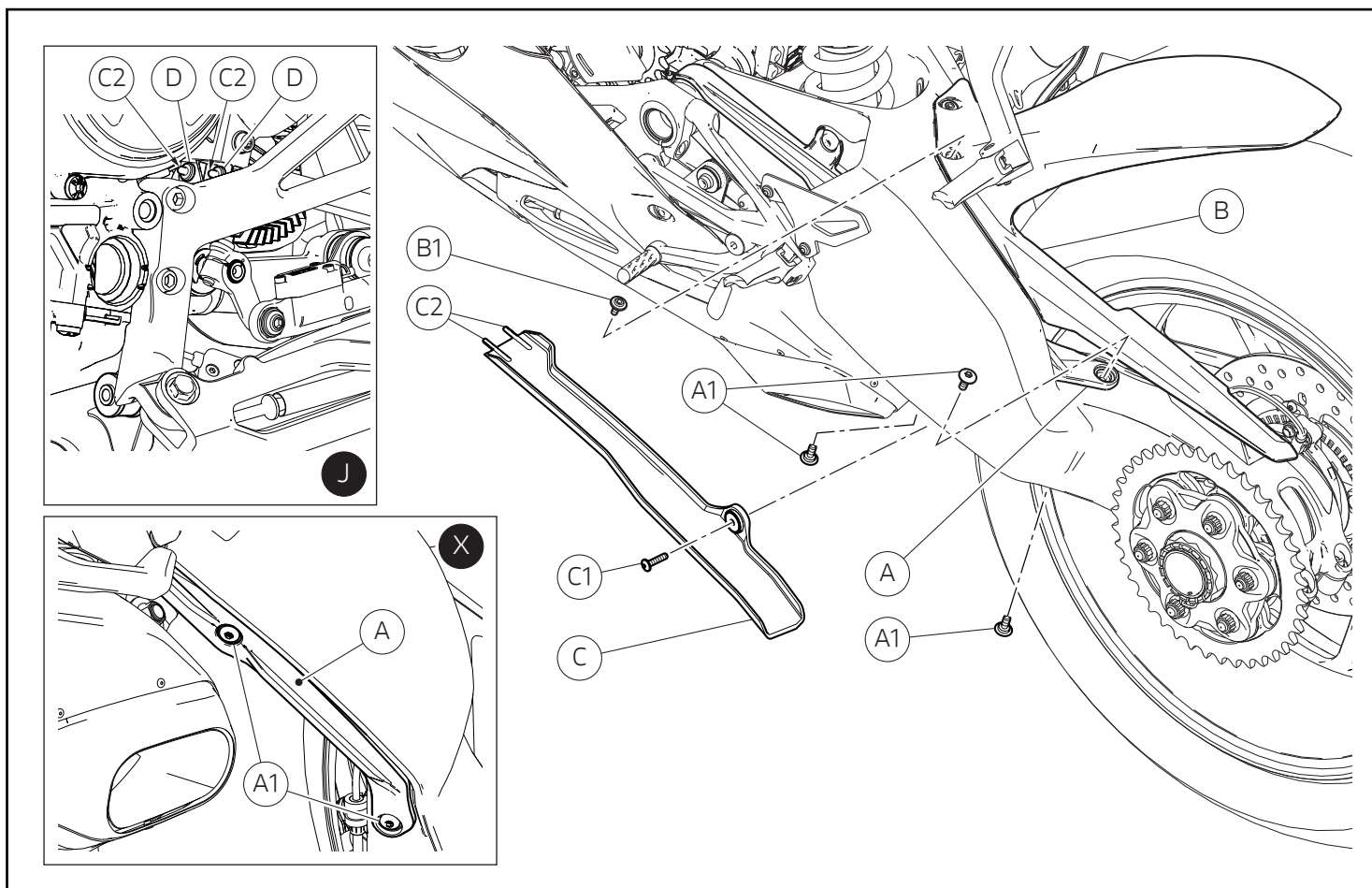
Les composants du kit peuvent être soumis à des mises à jour ; veuillez consulter le DCS (Dealer Communication System) pour des informations toujours actualisées.

### Wichtig

Die Bestandteile des Kits können Aktualisierungen unterliegen. Lesen Sie stets die Angaben im DCS (Dealer Communication System), um Informationen zur Verfügung stehen zu haben, die immer auf dem aktuellen Stand sind.

Pos.	Dénomination	Bezeichnung
1	Cache bras oscillant en carbone	Schwingen-Cover aus Kohlefaser
2	Slider bras oscillant	Slider Hinterradschwinge
3	Vis TBHC M5x16	Linsenkopfschraube mit Innensechskant M5x16
4	Entretoise à collerette	Distanzstück mit Bund
5	Vis TBHC M6x12	Linsenkopfschraube mit Innensechskant M6x12
6	Pellicule contre l'abrasion	Reibschutzfolie



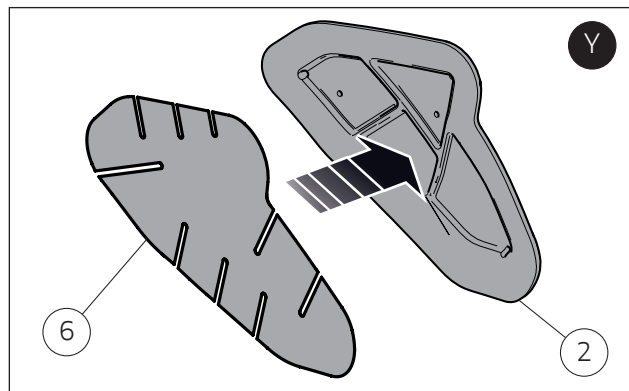
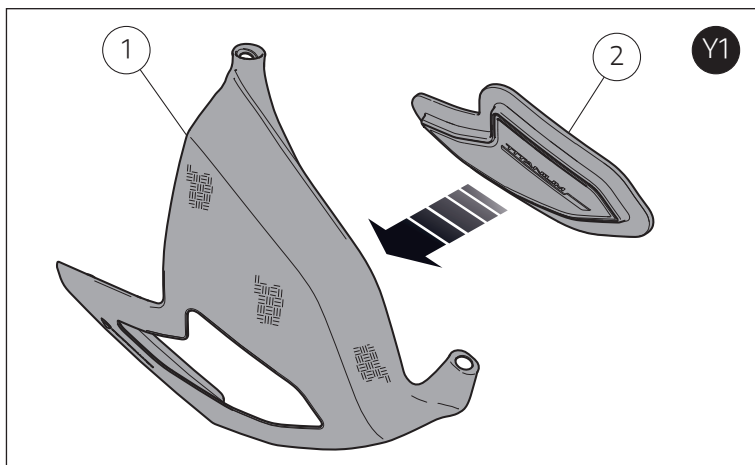
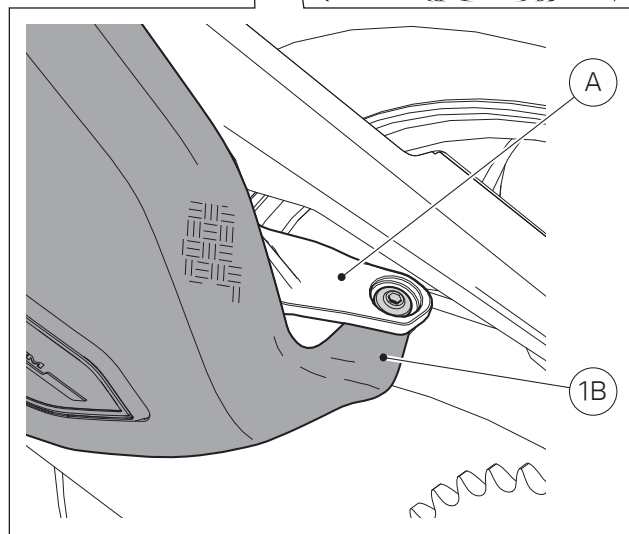
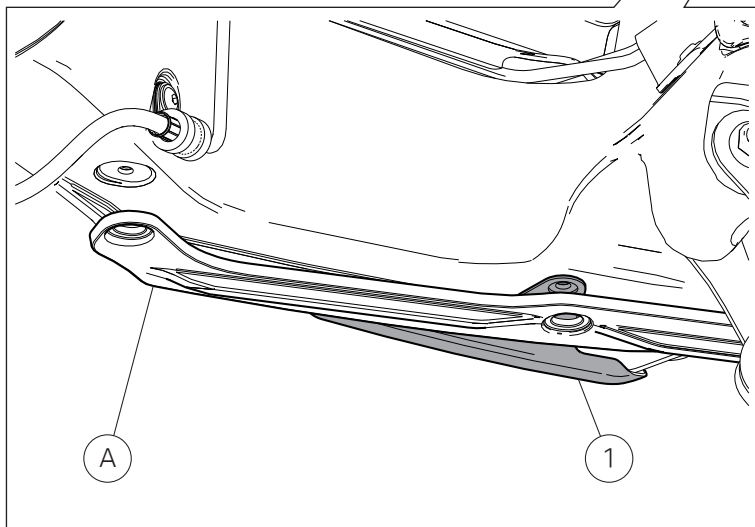
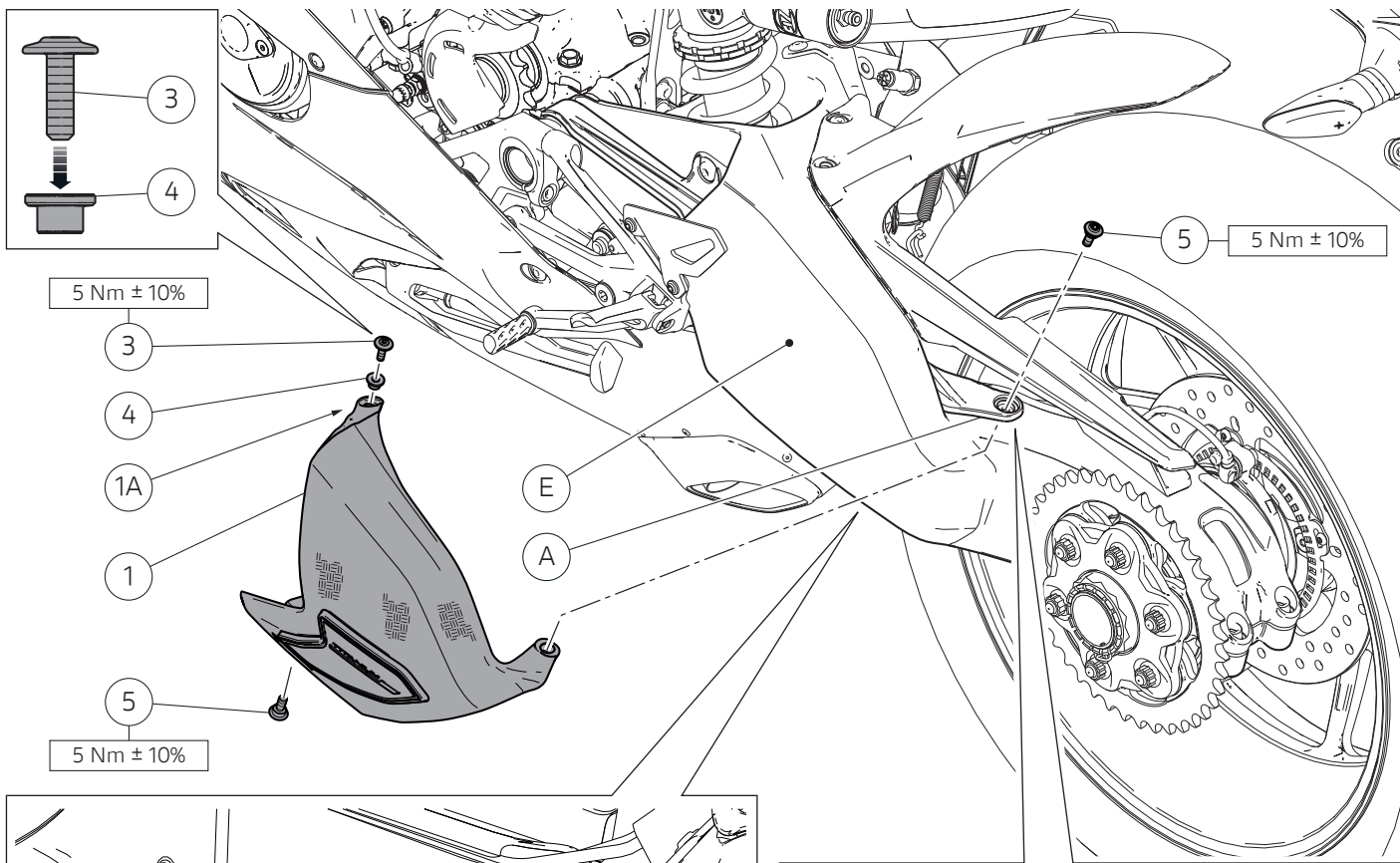


## Dépose des composants d'origine

En agissant du côté gauche du motorcycle, retirer les 3 vis (A1) de fixation du patin de chaîne (A), comme l'encadré (X) le montre. Récupérer la vis (A1). Desserrer la vis (B1) de fixation avant gauche du garde-boue arrière (B). Desserrer la vis (C1) de fixation bavette garde-boue de chaîne inférieure (C). Déposer la bavette garde-boue de chaîne inférieure (C) en la déplaçant vers l'arrière du motorcycle, en dégageant les 2 pivots (C2) des 2 plots caoutchouc (D), comme l'encadré (J) le montre. Nettoyer et éliminer tous résidus éventuels de frein-filet. Nettoyer et éliminer tous résidus éventuels de frein-filet.

## Abnahme der Original-Bestandteile

An der linken Seite des Motorrads arbeitend, die 3 Befestigungsschraube (A1) der Kettengleitschiene (A), wie im Detailausschnitt (X) dargestellt, entfernen. Die Schraube (A1) aufnehmen. Die vordere linke Befestigungsschraube (B1) des hinteren Kotflügels (B) lösen. Die Befestigungsschraube (C1) des unteren Kettenspritzschutzes (C) lösen. Den unteren Kettenspritzschutz (C) nach zum Motorradheck schieben, dann entfernen und dabei die 2 Bolzen (C2) aus den 2 Gummielementen (D), wie im Detailausschnitt (J) dargestellt, lösen. Reinigen und eventuelle Rückstände der Schraubensicherung entfernen.



## Pose des composants kit

### Important

Avant la pose, vérifier que tous les composants sont propres et en bon état. Prendre toutes les précautions nécessaires pour éviter d'endommager toute partie dans laquelle on intervient.

### Attention

Pendant la pose des composants en carbone, faire très attention au serrage des vis de fixation. Serrer les éléments de fixation sans forcer excessivement pour éviter que le carbone puisse s'abîmer.

## Pose cache bras oscillant en carbone

### Remarques

Dégraissier la partie arrière du slider bras oscillant (2) où la pellicule contre l'abrasion (6) sera appliquée.

Appliquer la pellicule contre l'abrasion (6) sur la partie arrière du slider bras oscillant (2), comme l'encadré (Y) le montre, en veillant à ne pas toucher des doigts la surface adhésive de la pellicule contre l'abrasion (6).

Prémontez le slider bras oscillant (2) sur le cache bras oscillant en carbone (1).

Ajuster la partie inférieure du cache bras oscillant en carbone (1) entre le bras oscillant (E) et le patin de chaîne (A), comme l'encadré le montre. Disposer la fixation supérieure (1A) sur le garde-boue arrière, en forçant un peu afin d'éviter qu'il y ait un contact entre les deux pièces. Introduire la clavette (1B) au-dessous du patin de chaîne (A), comme l'encadré le montre. S'assurer que le slider (2) reste dans la bonne position et présenter les 2 vis (5). Insérer l'entretoise à collerette (4) sur le filet de la vis (3), en l'orientant comme l'encadré le montre. Présenter la vis (3) sur le cache bras oscillant en carbone (1). Serrer la vis (3) et les 2 vis (5) au couple prescrit.

## Montage der Kit-Bestandteile

### Wichtig

Vor der Montage überprüfen, dass alle Bestandteile sauber sind und sich im perfekten Zustand befinden. Alle erforderlichen Vorichtsmaßnahmen treffen, um eine Beschädigung des jeweiligen Bereichs, in den man arbeitet, zu vermeiden.

### Achtung

Bei der Montage von Kohlefaserteilen ist beim Anzug der Befestigungsschrauben mit besonderer Vorsicht vorzugehen. Die Befestigungskomponenten sind ohne übermäßiger Kraft anzuziehen, damit die Kohlefaser nicht beschädigt wird.

## Montage der Abdeckung der Hinterradschwinge aus Kohlefaser

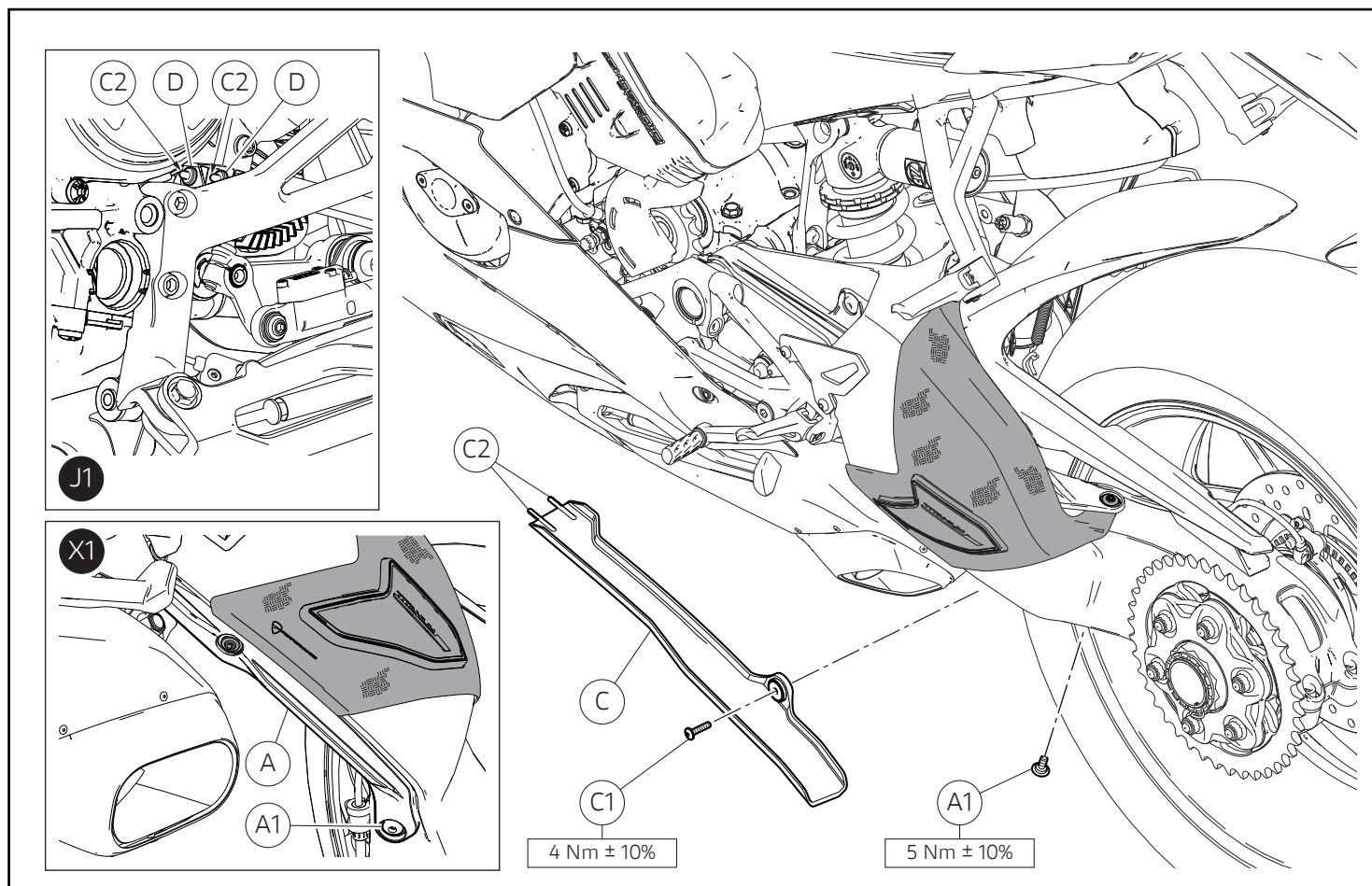
### Hinweise

Den hinteren Teil des Sliders der Hinterradschwinge (2), an dem die Reibschutzfolie (6) anzubringen ist, entfetten.

Die Reibschutzfolie (6) am hinteren Teil des Sliders der Hinterradschwinge (2), wie im Detailausschnitt (Y) dargestellt, anbringen und dabei darauf achten, die Klebefläche der Reibschutzfolie (6) nicht mit den Fingern zu berühren.

Den Slider (2) der Hinterradschwinge auf der Abdeckung der Hinterradschwinge aus Kohlefaser (1) vormontieren.

Den unteren Teil der Schwingenabdeckung aus Kohlefaser (1), wie im Detailausschnitt dargestellt, zwischen die Hinterradschwinge (E) und die Kettengleitschiene (A) passen. Die obere Befestigung (1A) am hinteren Kotflügel anlegen und leicht forcieren, um einen Kontakt zwischen den beiden Komponenten zu vermeiden. Die Lasche (1B) wie im Detailausschnitt gezeigt unter der Kettengleitschiene (A) einfügen. Überprüfen, dass der Slider (2) in der korrekten Position bleibt, dann die 2 Schrauben (5) ansetzen. Das Distanzstück mit Bund (4) über das Gewinde der Schraube (3) fügen und dabei wie im Detailausschnitt ausrichten. Die Schraube (3) in der Abdeckung der Hinterradschwinge aus Kohlefaser (1) ansetzen. Die Schraube (3) und die 2 Schrauben (5) mit dem angegebenen Anzugsmoment anziehen.



### Repose bavette garde-boue chaîne inférieure

Appliquer du LOCTITE 243 sur le filet de la vis d'origine (A1). Présenter la vis (A1) de fixation inférieure du patin de chaîne (A), comme l'encadré (X1) le montre. Serrer la vis (A1) au couple prescrit. Reposer la bavette garde-boue de chaîne inférieure (C) en ajustant les 2 pivots (C2) dans les 2 plots caoutchouc (D), comme la figure (J1) le montre. Présenter la vis d'origine (C1) de fixation bavette garde-boue de chaîne inférieure (C). Serrer la vis (C1) au couple prescrit.

### Montage des unteren Kettenspritzschutzes

LOCTITE 243 auf das Gewinde der Original-Schraube (A1) auftragen. Die untere Befestigungsschraube (A1) der Kettengleitschiene (A), wie im Detailausschnitt (X1) dargestellt, ansetzen. Die Schraube (A1) mit dem angegebenen Anzugsmoment anziehen. Den unteren Kettenspritzschutz (C) erneut montieren, indem die 2 Bolzen (C2) in die beiden Gummielemente (D), wie auf der Abbildung (J1) dargestellt, aufziehen. Die Original-Schraube (C1) für die Befestigung des unteren Kettenspritzschutzes (C) ansetzen. Die Schraube (C1) mit dem angegebenen Anzugsmoment anziehen.

**Conjunto cobertura do braço oscilante traseiro em carbono - 96989991B****Carbon rear swinging arm cover kit - 96989991B****Símbolos**

Para uma leitura rápida e racional foram empregues símbolos que evidenciam situações de máxima atenção, conselhos práticos ou simples informações. Preste muita atenção ao significado dos símbolos, porque a sua função é não ter de repetir conceitos técnicos ou avisos de segurança. Portanto, devem ser considerados como verdadeiros "lembretes". Consulte esta página sempre que surgirem dúvidas sobre o seu significado.

**Atenção**

O não cumprimento das instruções fornecidas pode criar uma situação de perigo e causar graves lesões pessoais e até mesmo a morte.

**Importante**

Indica a possibilidade de provocar danos no veículo e/ou aos seus componentes se as instruções fornecidas não forem executadas.

**Notas**

Fornecer informações úteis sobre a operação em andamento.

**Referências**

As peças assinaladas a cinzento e a referência numérica (Ex. ①) representam o acessório a instalar e os eventuais componentes de montagem fornecidos no conjunto.

As peças com referência alfabética (Ex. Ⓐ) representam os componentes originais presentes na moto.

Todas as indicações direito ou esquerdo referem-se ao sentido de avanço da moto.

**Advertências gerais****Atenção**

As operações mostradas nas páginas a seguir devem ser executadas por um técnico especializado ou por uma oficina autorizada Ducati.

**Atenção**

As operações mostradas nas páginas a seguir, se não forem executadas com boa técnica, podem prejudicar a segurança do condutor.

**Notas**

A documentação necessária para executar a montagem do Conjunto é o Manual de Oficina, relativo ao modelo de moto em sua posse.

**Notas**

Caso seja necessária a substituição de um componente do conjunto, consulte a figura de peças de reposição em anexo.

**Symbols**

The symbols used in this manual are aimed at making reading direct and easy. The symbols are used either to draw the reader's attention on potentially hazardous conditions, or to give practical advice or to supply general information. Pay the utmost attention to these symbols as they are used to remind of technical principles or safety measures which will not be repeated extensively. They must therefore be considered as "reminders". Check with this page in case of doubt about their meaning.

**Warning**

Failure to comply with these instructions may put you at risk and lead to severe injury or death.

**Important**

It indicates the possibility of damaging the motorcycle and/or its components if the instructions are not followed.

**Notes**

It supplies useful information about the operation in progress.

**References**

The parts highlighted in grey and with a reference number (e.g. ①) represent the accessory to be installed and any assembly components supplied with the kit.

The parts with alphabetic reference (e.g. Ⓐ) represent the original components present on the motorcycle.

All left and right indications are referred to the motorcycle direction of travel (forward riding position).

**General notes****Warning**

The operations listed in the following pages must be carried out by a specialised technician or by a Ducati authorised service centre.

**Warning**

Carefully perform the operations on the following pages since they might negatively affect rider safety.

**Notes**

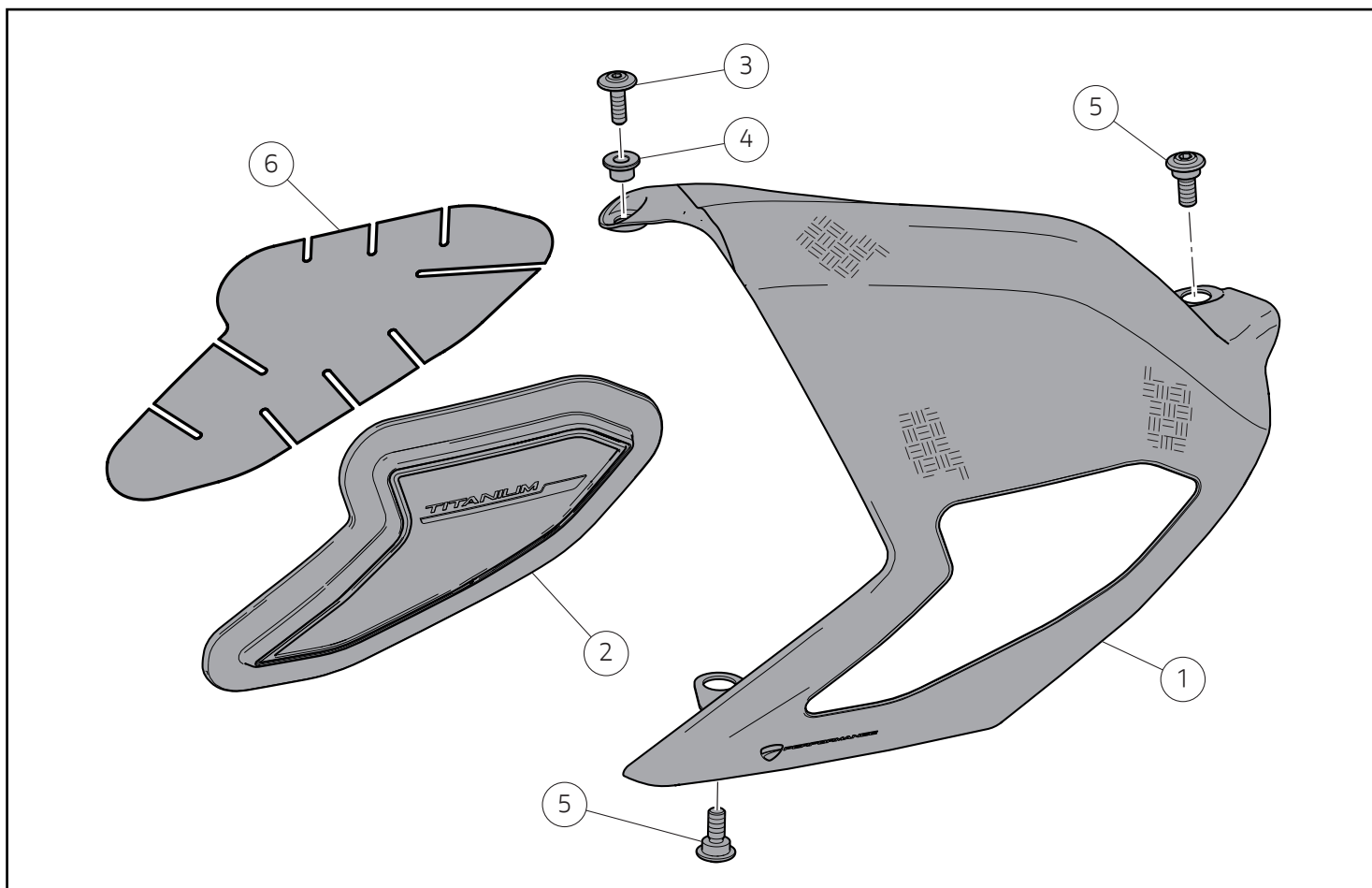
The Workshop Manual of your motorcycle model is the documentation required to assemble the Kit.

**Notes**

Should it be necessary to change any kit parts, please refer to the attached spare part table.

**Warning**

Operating, servicing and maintaining a passenger vehicle or off-highway motor vehicle can expose you to chemicals including engine exhaust, carbon monoxide, phthalates, and lead, which are known to the State of California to cause cancer and birth defects or other reproductive harm. To minimize exposure, avoid breathing exhaust, do not idle the engine except as necessary, service your vehicle in a well-ventilated area and wear gloves or wash your hands frequently when servicing your vehicle. For more information go to [www.P65Warnings.ca.gov/passenger-vehicle](http://www.P65Warnings.ca.gov/passenger-vehicle).



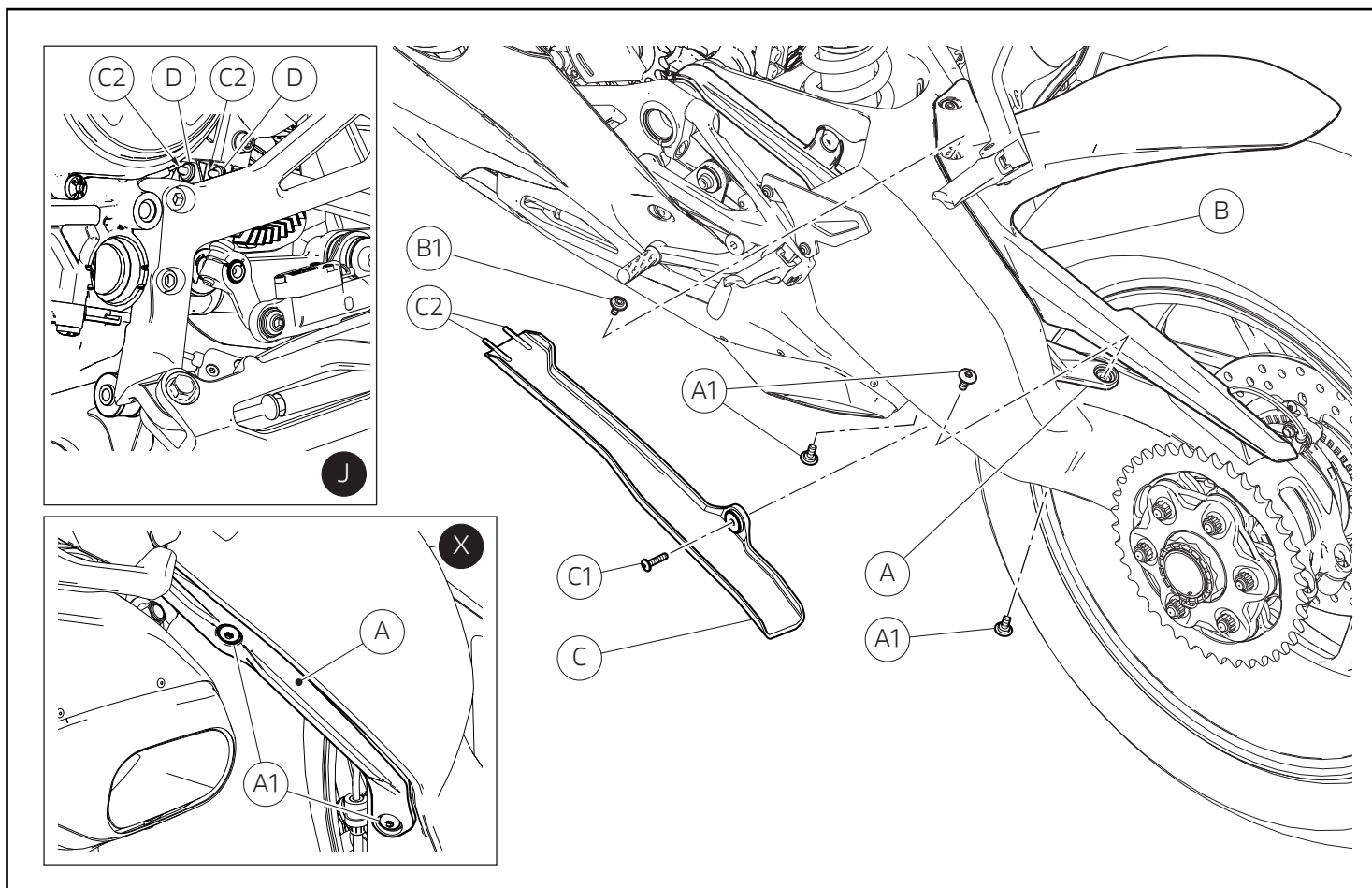
### ● Importante

Os componentes do conjunto podem sofrer atualizações; consulte o DCS (Dealer Communication System) a fim de obter informações sempre atualizadas.

### ● Important

The parts of the kit can be updated; for information always up to date, please refer to DCS (Dealer Communication System).

Pos.	Denominação	Description
1	Cobertura do braço oscilante de carbono	Carbon swinging arm cover
2	Protetor do braço oscilante	Swinging arm slider
3	Parafuso de cabeça abaulada com sextavado interno M5x16	TBEI screw M5x16
4	Espaçador com colar	Spacer with collar
5	Parafuso de cabeça abaulada com sextavado interno M6x12	TBEI screw M6x12
6	Película antiabrasão	Anti-abrasion film

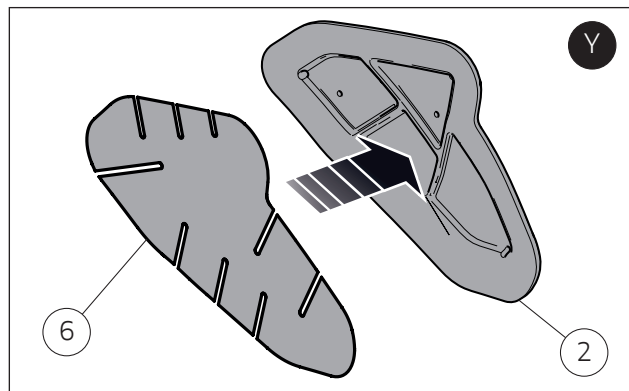
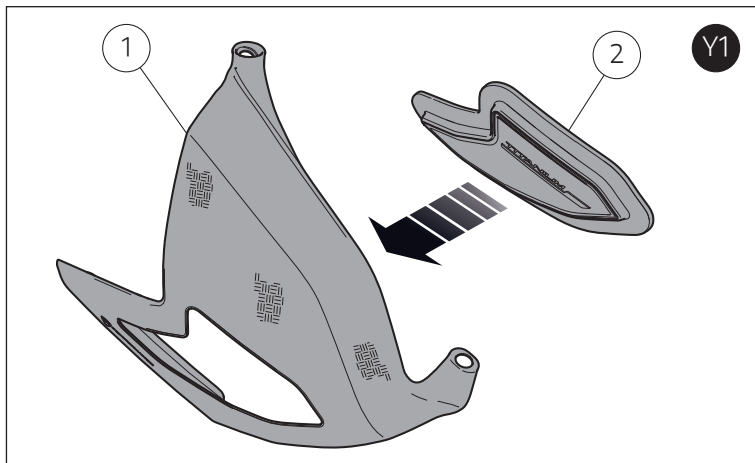
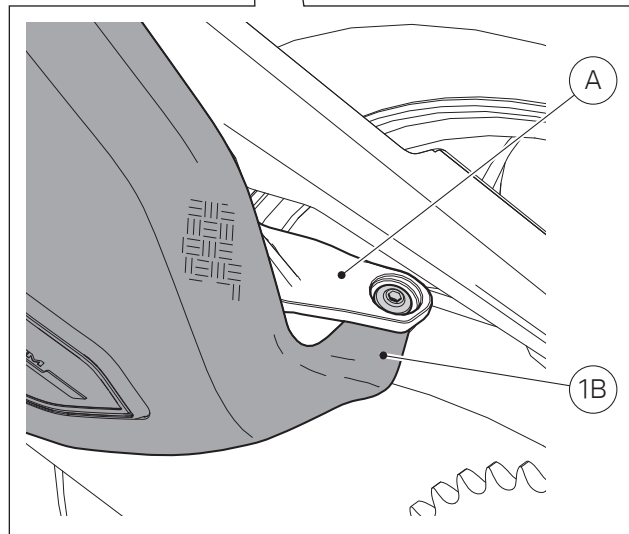
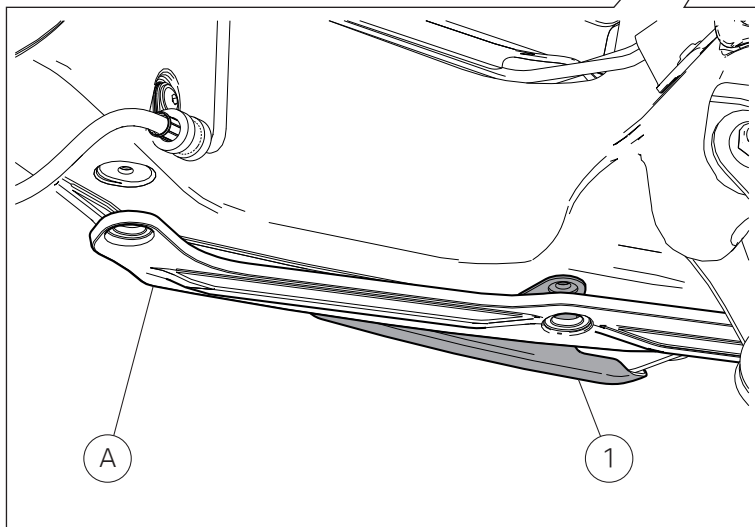
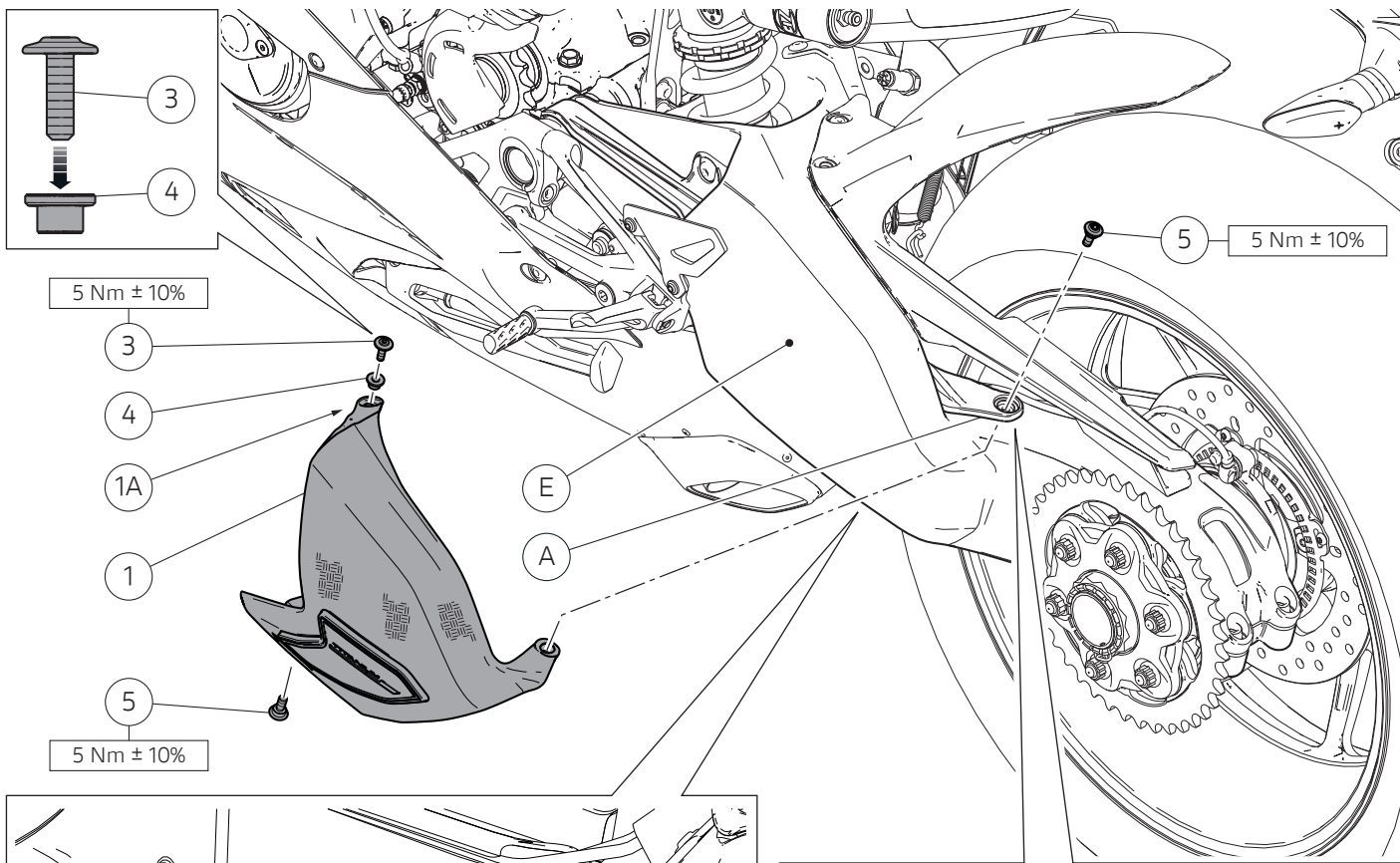


### Desmontagem dos componentes originais

Atuando no lado esquerdo da moto, remova os 3 parafusos (A1) de fixação do patim da corrente (A), como mostrado na figura (X). Reutilize 1 parafuso (A1). Desatarraxe o parafuso (B1) de fixação dianteiro esquerdo do guarda-lamas traseiro (B). Desatarraxe o parafuso (C1) de fixação da proteção contra respingos da corrente inferior (C). Remova a proteção contra respingos da corrente inferior (C) movendo-a para a traseira da moto, desprendendo os 2 pernos (C2) das 2 borrachas (D), como mostrado na figura (J). Limpe e remova eventuais resíduos de trava-rosca.

### Removing the original components

Working on motorcycle LH side, remove no. 3 screws (A1) fastening chain sliding shoe (A) as shown in the box (X). Keep no.1 screw (A1). Undo screw (B1) fastening rear mudguard (B) at the front left end. Loosen lower chain splash guard (C) fastening screw (C1). Remove the lower chain splash guard (C) by shifting it towards the rear end of the motorcycle and releasing no.2 pins (C2) from no.2 rubber elements (D), as shown in the box (J). Clean and remove any threadlocker residues.





## Montagem dos componentes do conjunto



### Importante

Verifique, antes da montagem, se todos os componentes estão limpos e em perfeito estado. Adote todas as precauções necessárias para evitar danificar qualquer peça com a qual deve trabalhar.



### Atenção

Durante a montagem de componentes de carbono, preste especial atenção ao aperto dos parafusos de fixação. Aperte os elementos de fixação sem forçar excessivamente, a fim de evitar que o carbono seja danificado.

## Montagem da cobertura do braço oscilante de carbono



### Notas

Desengordure a parte traseira do protetor do braço oscilante (2) onde será aplicada a película antiabrasão (6).

Aplique a película antiabrasão (6) na parte traseira do protetor do braço oscilante (2), como mostrado na figura (Y), prestando atenção para não tocar com os dedos na superfície adesiva da película antiabrasão (6).

Monte previamente o protetor do braço oscilante (2) na cobertura do braço oscilante em carbono (1).

Coloque a parte inferior da cobertura do braço oscilante em carbono (1) entre o braço oscilante (E) e o patim da corrente (A), como mostrado na figura. Prenda a fixação superior (1A) no guarda-lamas, forçando-a ligeiramente, de modo a evitar o contacto entre os dois componentes. Introduza a lingueta (1B) debaixo do patim da corrente (A), como mostrado na figura. Certifique-se de que o protetor (2) fique na posição correta e encoste os 2 parafusos (5). Insira o espaçador com colar (4) na rosca do parafuso (3), posicionando-o como mostrado na figura. Encoste o parafuso (3) na cobertura do braço oscilante em carbono (1). Aperte o parafuso (3) e os 2 parafusos (5) ao binário indicado.

## Assembling the kit components



### Important

Before assembling, check that all parts are clean and in good conditions. Adopt all necessary precautions to avoid damaging any part you are working on.



### Warning

When fitting carbon components, pay special attention to fastening screw tightening. Tighten the fastening elements without forcing excessively to avoid carbon damage.

## Carbon swinging arm cover assembly



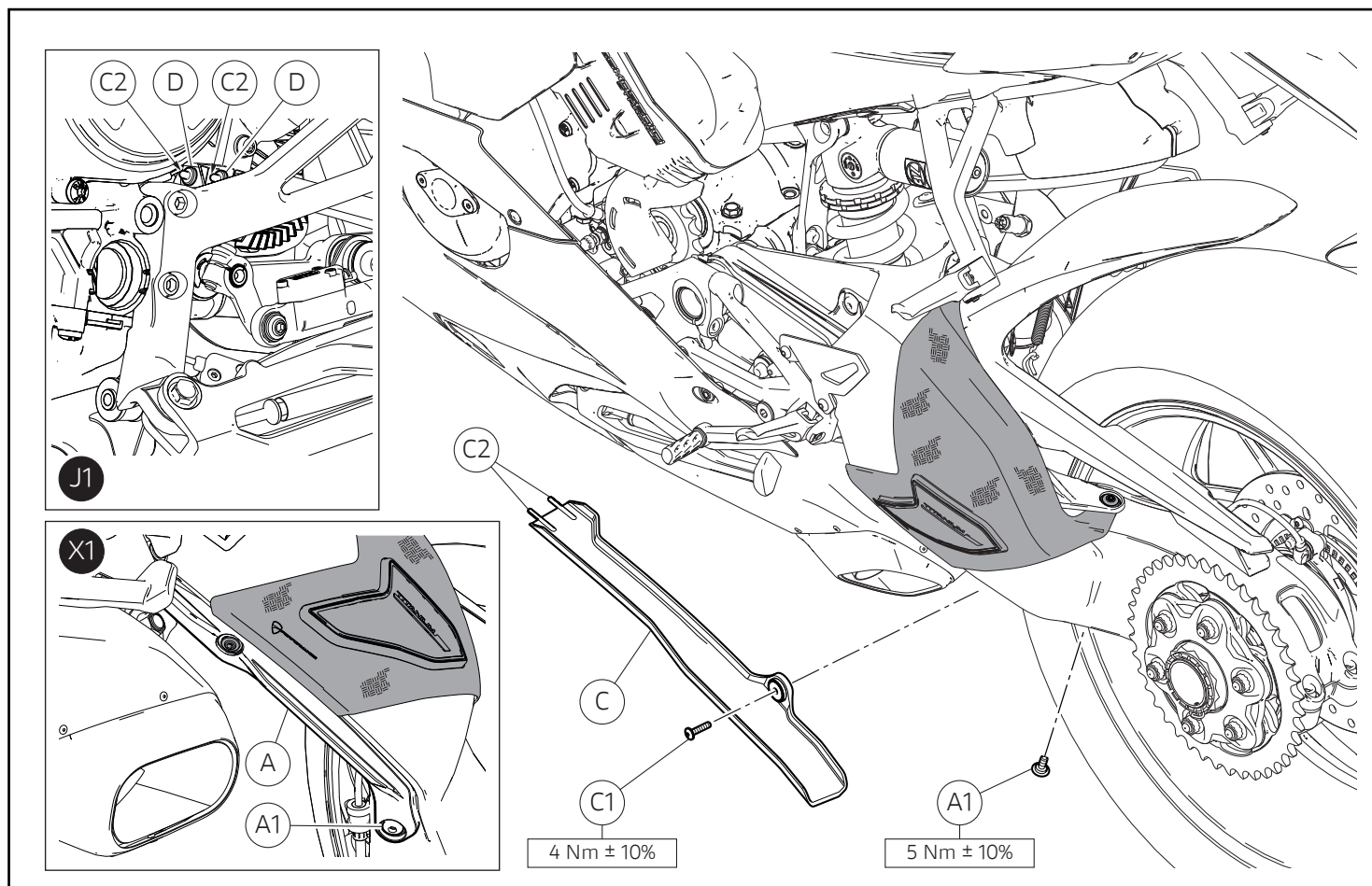
### Notes

Degrease the rear side of the swinging arm slider (2) where the anti-abrasion film (6) will be applied.

Apply the anti-abrasion film (6) on the rear side of the swinging arm slider (2), as shown in the box (Y), paying attention not to touch the adhesive surface of the anti-abrasion film (6) with your fingers.

Pre-assemble swinging arm slider (2) onto carbon swinging arm cover (1).

Fit the lower part of the carbon swinging arm cover (1) between the swinging arm (E) and the chain sliding shoe (A), as shown in the box. Engage upper connection (1A) onto the rear mudguard, forcing it slightly so as to avoid any contact between the two components. Insert tab (1B) under chain sliding shoe (A), as shown in the box. Check that slider (2) remains in the right position and start no.2 screws (5). Insert spacer with collar (4) on the thread of screw (3), aiming it as shown in the box. Start screw (3) onto carbon swinging arm cover (1). Tighten screw (3) and no. 2 screws (5) to the specified torque.



### Remontagem da proteção contra respingos da corrente inferior

Aplique LOCTITE 243 na rosca do parafuso original (A1). Encoste 1 parafuso (A1) de fixação inferior do patim da corrente (A), como mostrado na figura (X1). Aperte o parafuso (A1) a um binário indicado. Volte a montar a proteção contra respingos da corrente inferior (C), colocando os 2 pernos (C2) nas 2 borrachas (D), como mostrado na figura (J1). Encoste o parafuso original (C1) de fixação da proteção contra respingos da corrente inferior (C). Aperte o parafuso (C1) a um binário indicado.

### Refitting the lower chain splash guard

Apply LOCTITE 243 on original screw thread (A1). Start no. 1 screw (A1) fastening chain sliding shoe (A) at the bottom, as shown in the box (X1). Tighten screw (A1) to the specified torque. Refit the lower chain splash guard (C) by fitting no.2 pins (C2) in no.2 rubber elements (D), as shown in the figure (J1). Start lower chain splash guard (C) fastening original screw (C1). Tighten screw (C1) to the specified torque.

**Kit cover basculante trasero de carbono - 96989991B**

カーボン製スイングアームカバーキット - 96989991B

**Símbolos**

Para que la lectura resulte más rápida y racional, se han utilizado símbolos que evidencian situaciones de máxima atención, consejos prácticos o simples informaciones. Prestar mucha atención al significado de los símbolos, porque su función es la de sustituir conceptos técnicos o advertencias de seguridad que no serán repetidos. Por lo tanto, deben considerarse verdaderos "recordatorios". Consultar siempre esta página en caso de dudas sobre su significado.

**Atención**

La inobservancia de las instrucciones puede originar situaciones de peligro y lesiones graves o mortales.

**Importante**

Indica la posibilidad de dañar el vehículo y/o sus componentes si no se observan las instrucciones.

**Notas**

Suministra información útil sobre la operación en curso.

**Referencias**

Las partes resaltadas en gris y la referencia numérica (Por ej. ①) representan el accesorio que se debe instalar y los demás componentes de montaje suministrados en el kit.

Los detalles con referencia alfabética (p. ej. A) representan los componentes originales presentes en la motocicleta.

Todas las indicaciones derecho o izquierdo se refieren al sentido de marcha de la motocicleta.

**Advertencias generales****Atención**

Las operaciones indicadas en las páginas siguientes deben realizarlas un técnico especializado o un taller autorizado Ducati.

**Atención**

Las operaciones descritas en las siguientes páginas deben realizarse correctamente para no perjudicar la seguridad del piloto.

**Notas**

El documento necesario para realizar el montaje del Kit es el Manual de Taller del modelo de moto que poseen.

**Notas**

Si fuera necesario sustituir un componente del kit, consultar la tabla de recambios adjunta.

**シンボル**

素早くかつ合理的に読み進めることができるように、本マニュアルではいくつかのシンボルを導入し、最大限の注意を払う必要がある状況や、推奨事項、または一般情報を明確にしてあります。技術的概念や安全に関する警告を繰り返し記載する必要がないように機能しているので、各シンボルの意味に十分注意してください。シンボルは、実際上の“覚え書き”であると考えてください。シンボルなどの意味がわからなくなったり疑問に思う場合は、必ずこのページで調べるようにしてください。

**警告**

この説明を遵守しなかった場合、重度の負傷および死亡に至る危険性があります。

**重要**

記載されている内容が遵守されない場合、車両および車両部品を損傷するおそれがあることを示しています。

**参考**

実施中の作業について役に立つ情報を提供します。

**詳細**

灰色で表示する部品、および参照番号（例 ①）で表示する部品は、キットに付属する取り付け部品および組み立て部品を示します。

参照アルファベット（Es. A）で表示する部品は、車両に付属するオリジナル部品を示します。

右または左という表記は、すべて車両の進行方向に向かっての左右を意味します。

**一般警告事項****警告**

以下のページに記載されている作業は、専門の技術者、またはドゥカティ正規サービスセンターが実施しなければなりません。

**警告**

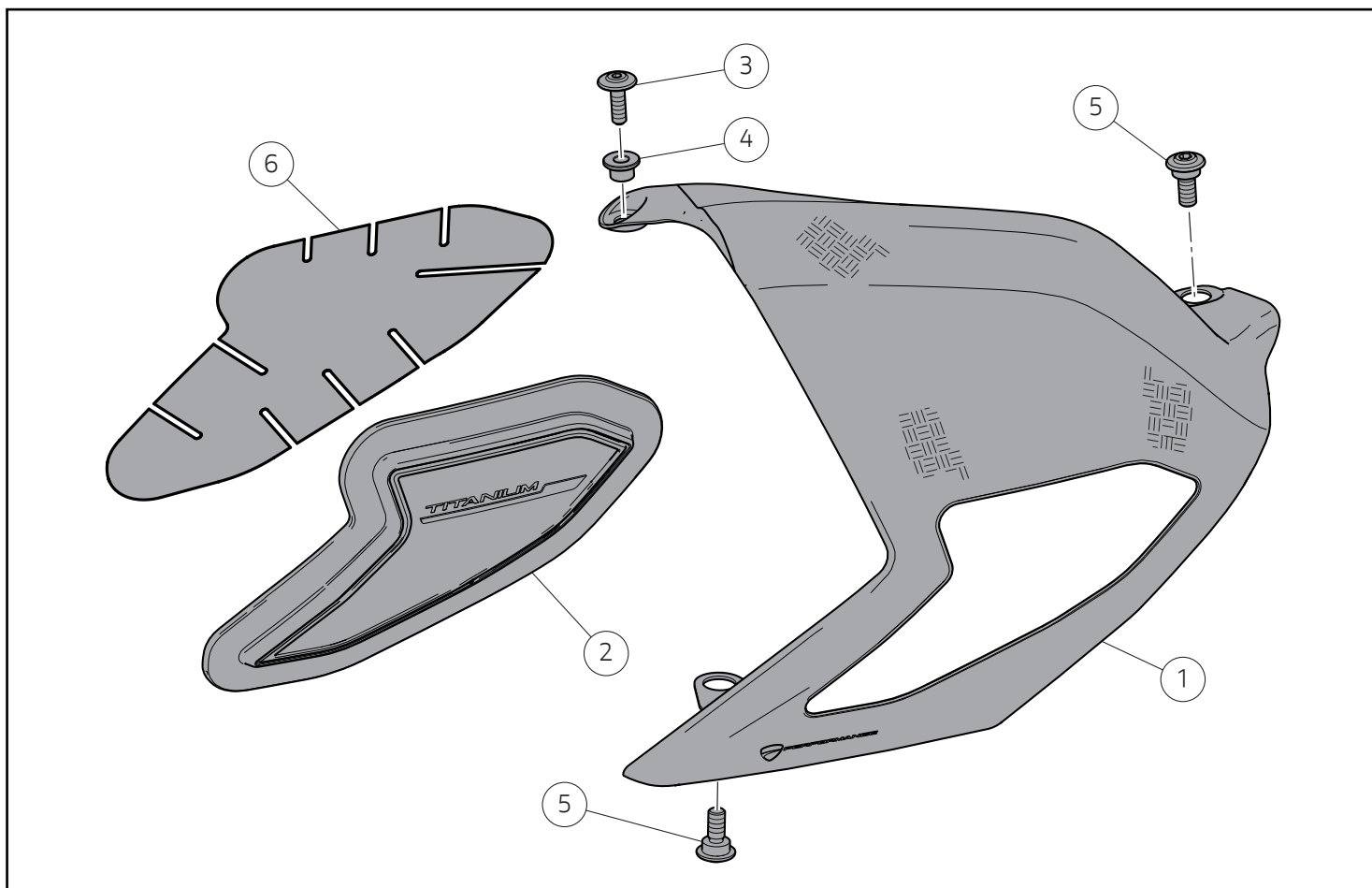
以下のページに記載されている作業が規定通りに実施されない場合、ライダーの安全性を脅かすおそれがあります。

**参考**

キットの取り付けに必要な資料は、お手持ちの車両モデルに対応するワークショップマニュアルです。

**参考**

キットの部品を交換する必要がある場合は、添付のスペアパーツ表を参照してください。



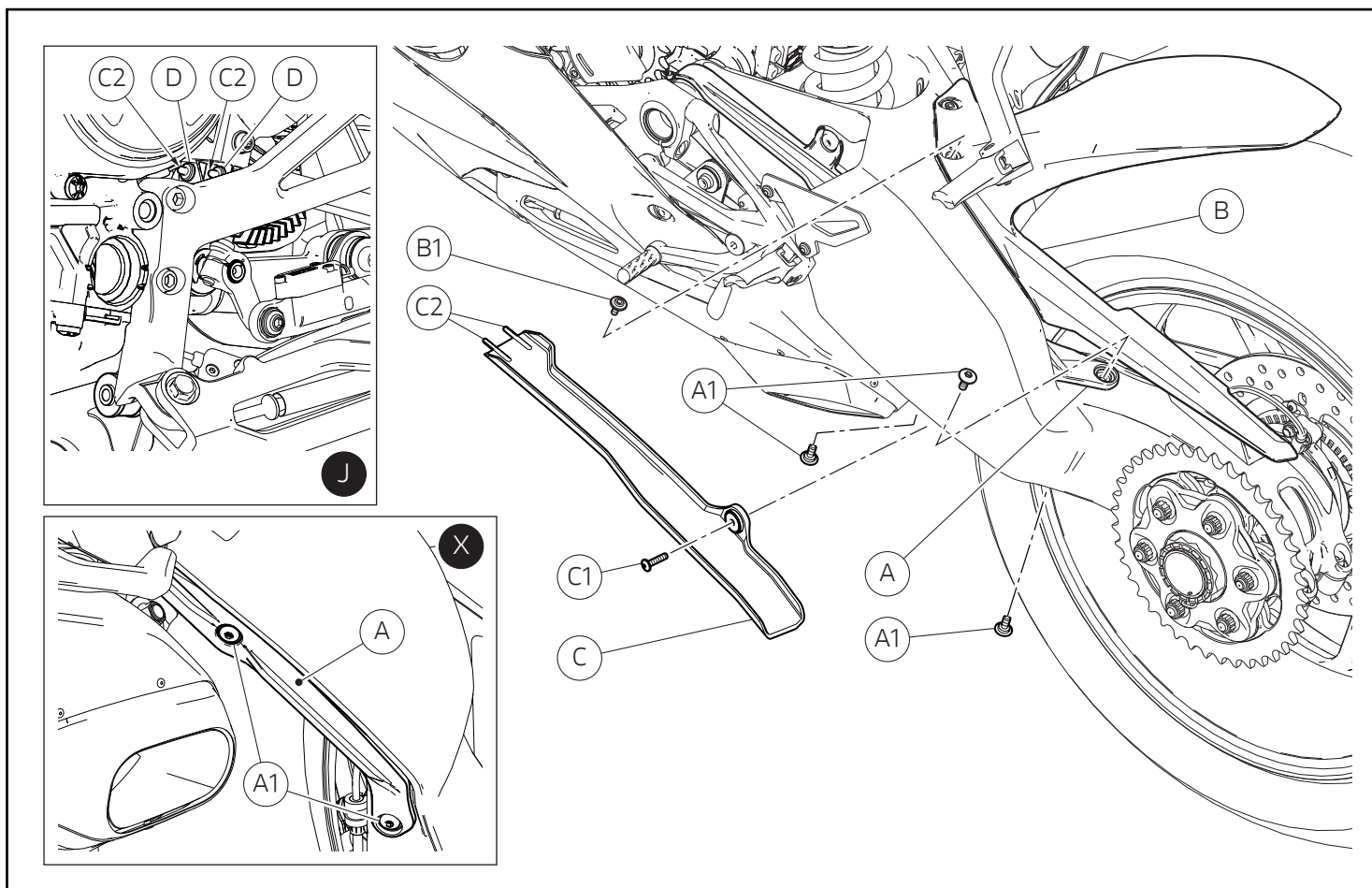
### ● Importante

Es posible que los componentes del kit sean actualizados; consultar el DCS (Dealer Communication System) para tener información siempre al día.

### ● 重要

キットの構成部品は更新されることがあります。DCS (Dealer Communication System) から常に最新の情報をチェックするようにしてください。

Pos.	Denominación	名称
1	Cover basculante de carbono	カーボン製スイングアームカバー
2	Slider basculante	スイングアームスライダー
3	Tornillo TBEI M5x16	スクリュー TBEI M5x16
4	Separador con collar	カラー付きスペーサー
5	Tornillo TBEI M6x12	スクリュー TBEI M6x12
6	Película antiabrasión	耐摩耗フィルム

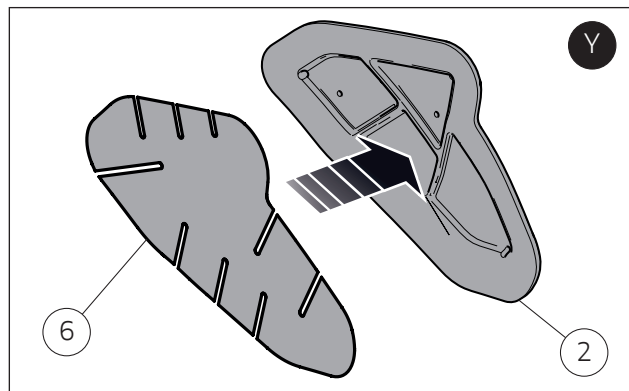
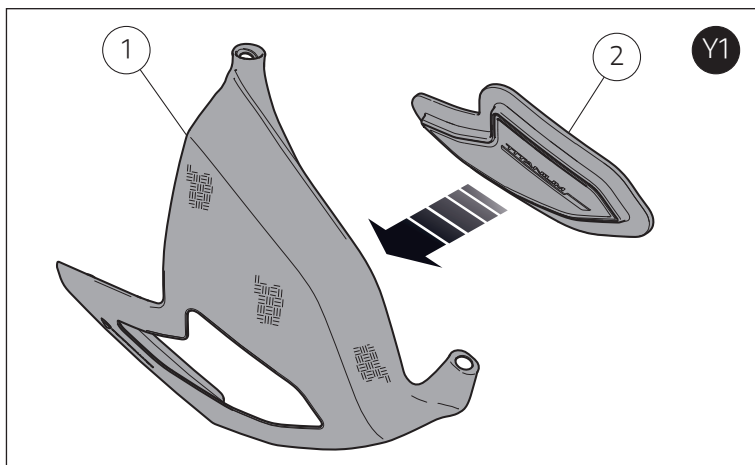
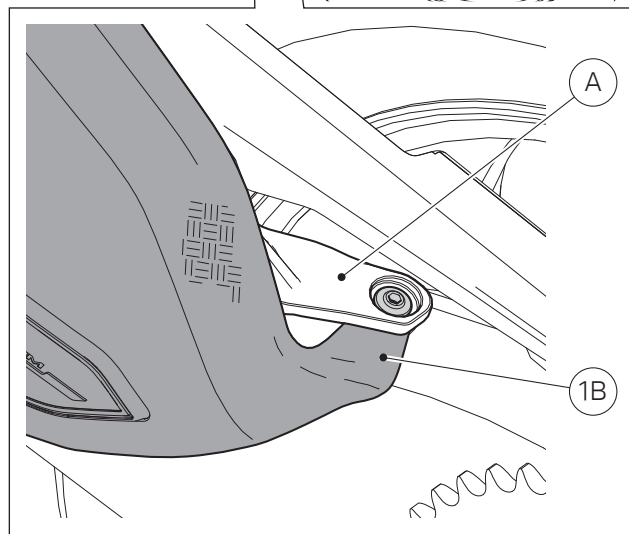
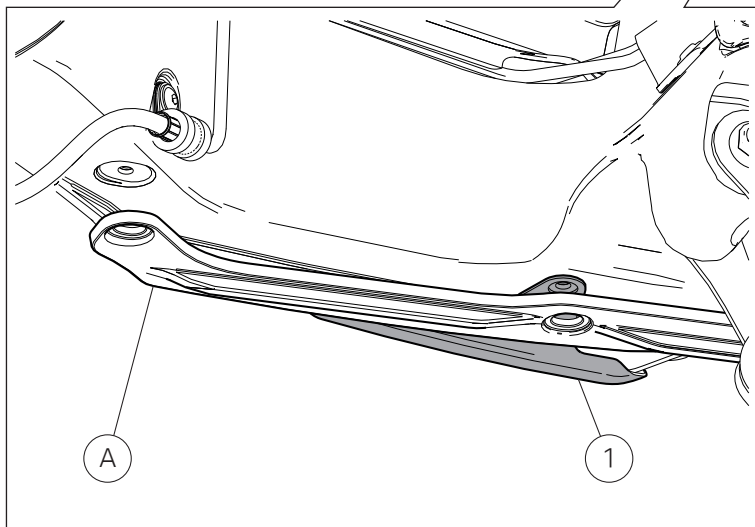
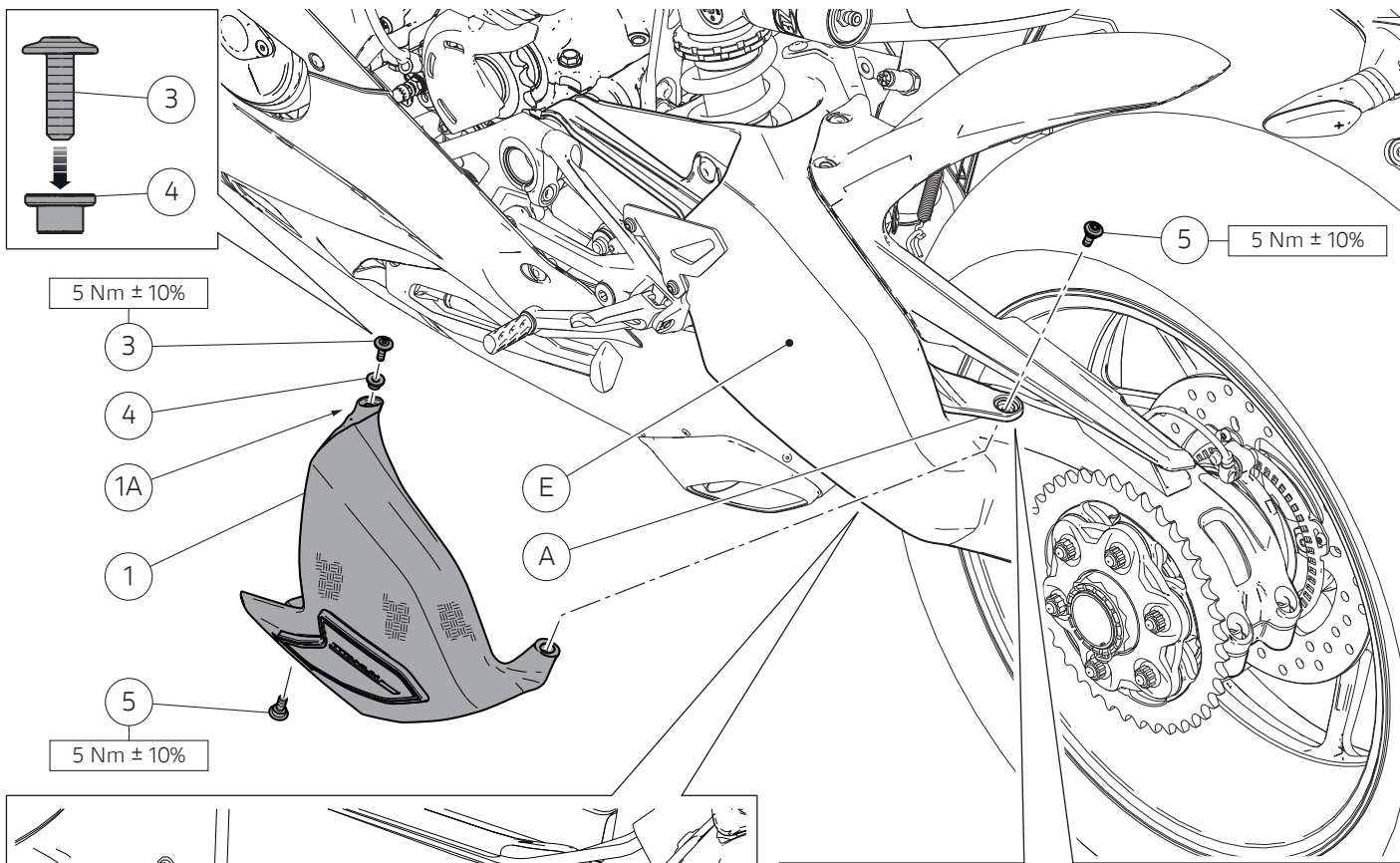


## Desmontaje componentes originales

En el lado izquierdo de la motocicleta, quitar los 3 tornillos (A1) de fijación del patín cadena (A), como se muestra en el recuadro (X). Recuperar 1 tornillo (A1). Desatornillar el tornillo (B1) de fijación delantera izquierda del guardabarros trasero (B). Desatornillar el tornillo (C1) de fijación del guardabarros cadena inferior (C). Quitar el guardabarros cadena inferior (C) desplazándolo hacia la parte trasera de la motocicleta y liberando los 2 pernos (C2) de los 2 aros de goma (D), como se muestra en el recuadro (J). Limpiar y eliminar los residuos de compuesto para roscas.

## オリジナル構成部品の取り外し

車両の左側で作業し、枠図 (X) に示すようにチェーンスライダ (A) を固定している 3 本のスクリュー (A1) を取り外します。1 本のスクリュー (A1) を回収します。リアマッドガード (B) の左フロント部分を固定しているスクリュー (B1) を緩めて外します。ロアチェーンスプラッシュガード (C) を固定しているスクリュー (C1) を緩めて外します。枠内 (J) に示すように 2 本のピン (C2) を 2 個のラバー (D) から外して、ロアチェーンスプラッシュガード (C) を車両の後方にスライドさせ、取り外します。ネジロック剤が残っている場合はこれを除去します。



## Montaje componentes kit



### Importante

Antes del montaje, comprobar que todos los componentes se encuentren limpios y en perfecto estado. Adoptar todas las precauciones necesarias para evitar dañar cualquier parte en la que se debe operar.



### Atención

Durante el montaje de componentes de carbono es necesario prestar especial atención al ajuste de los tornillos de fijación. Ajustar los elementos de fijación sin forzar demasiado para evitar dañar el carbono.

## Montaje cover basculante de carbono



### Notas

Desengrasar la parte trasera del slider basculante (2) donde se aplicará la película antiabrasión (6).

Aplicar la película antiabrasión (6) en la parte trasera del slider basculante (2), como se muestra en el recuadro (Y), prestando atención para no tocar con los dedos la superficie adhesiva de la película (6).

Premontar el slider basculante (2) en el cover basculante de carbono (1).

Encajar la parte inferior del cover basculante de carbono (1) entre el basculante (E) y el patín cadena (A), como se muestra en el recuadro. Colocar la fijación superior (1A) en el guardabarros trasero, forzándola ligeramente para evitar el contacto entre los dos componentes. Introducir la chaveta (1B) debajo del patín cadena (A), como se muestra en el recuadro. Comprobar que el slider (2) permanezca en la posición correcta e introducir los 2 tornillos (5). Introducir el separador con collar (4) en la rosca del tornillo (3), orientándolo como se muestra en el recuadro. Introducir el tornillo (3) en el cover basculante de carbono (1). Ajustar el tornillo (3) y los 2 tornillos (5) al par de apriete recomendado.

## キット部品の取り付け



### 重要

取り付けの前に全ての部品に汚れがなく、完璧な状態であることを確認してください。作業する部分が破損しないように、必要なすべての予防措置を講じてください。



### 注意

カーボン製部品の取り付け作業中は、固定スクリューの締め付けには特に注意してください。カーボンが破損しないよう、固定部品の締め付けには必要以上の力をかけないようにしてください。

## カーボン製スイングアームカバーの取り付け



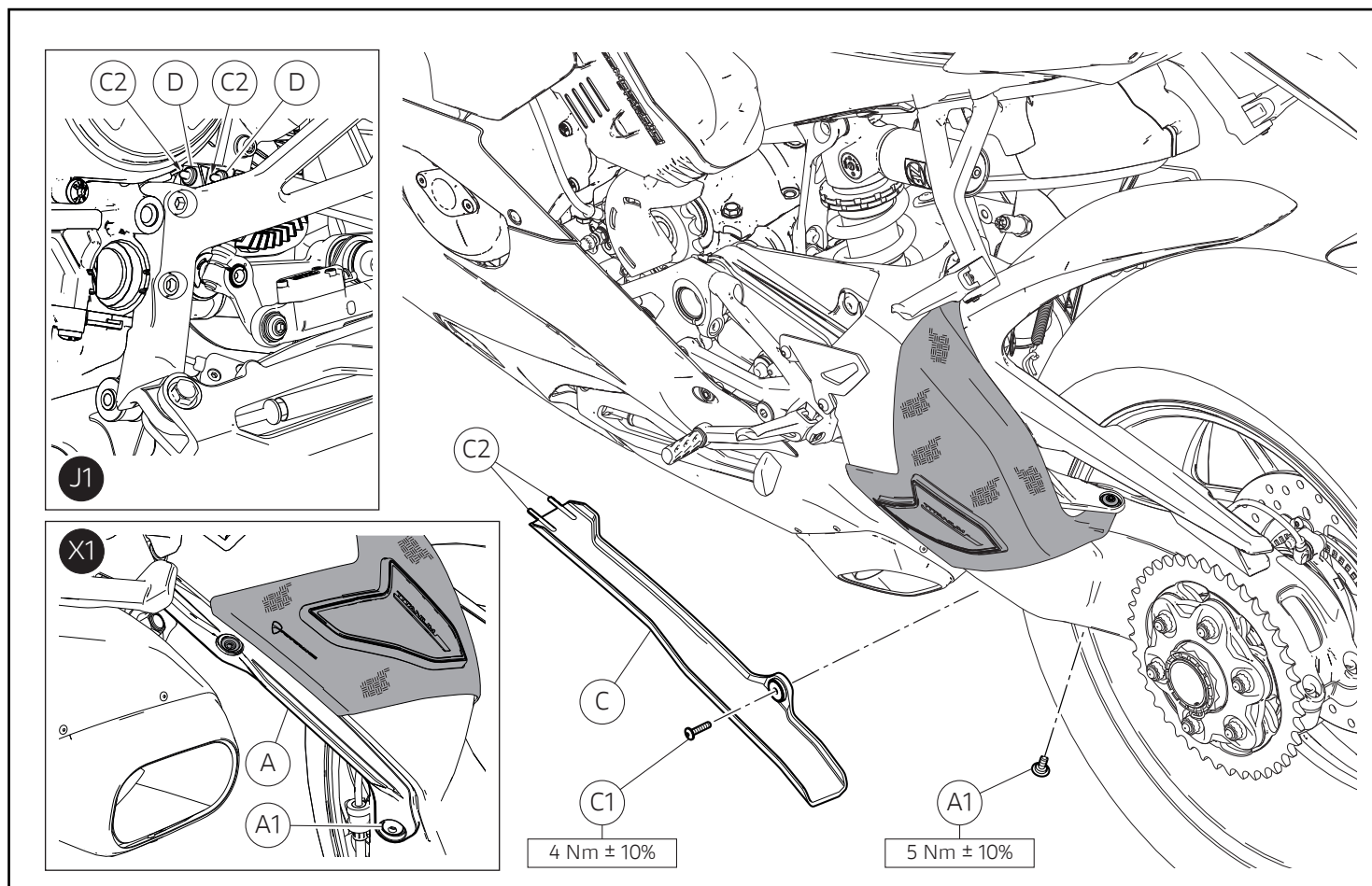
### 参考

耐摩耗フィルム (6) を貼るスイングアームスライダー (2) の後部の油脂分を取り除きます。

枠内 (Y) に示すように、耐摩耗フィルム (6) をスイングアームスライダー (2) の後部に貼ります。この時、耐摩耗フィルム (6) の粘着面を指で触らないように注意してください。

カーボン製スイングアームカバー (1) にスイングアームスライダー (2) を仮取り付けします。

枠内に示すように、カーボン製スイングアームカバー (1) の下部をスイングアーム (E) およびチェーンスライダー (A) の間に取り付けます。上部固定部 (1A) をリアマッドガードに取り付けます。このとき、マッドガードを軽く押して二つの部品が接触しないようにします。枠内に示すように、タブ (1B) をチェーンスライダー (A) の下に取り付けます。スライダー (2) が正しい位置にあることを確認し、2本のスクリュー (5) を差し込みます。カラー付きスペーサー (4) を枠内に示す方向に向けて、スクリュー (3) のネジ山に取り付けます。カーボン製スイングアームカバー (1) にスクリュー (3) を差し込みます。スクリュー (3) および2本のスクリュー (5) を規定のトルクで締め付けます。



### Montaje guardabarros cadena inferior

Aplicar LOCTITE 243 en la rosca del tornillo original (A1). Introducir 1 tornillo (A1) de fijación inferior patín cadena (A), como se muestra en el recuadro (X1). Ajustar el tornillo (A1) al par de apriete indicado. Montar nuevamente el guardabarros cadena inferior (C) encajando los 2 pernos (C2) en los 2 aros de goma (D), como ilustra la figura (J1). Introducir el tornillo original (C1) de fijación del guardabarros cadena inferior (C). Ajustar el tornillo (C1) al par de apriete indicado.

### ロアチェーンスプラッシュガードの取り付け

オリジナルスクリュー (A1) のネジ山に LOCTITE 243 を塗布します。枠内 (X1) に示すように、チェーンライダー (A) の下部を固定する 1 本のスクリュー (A1) を差し込みます。スクリュー (A1) を規定のトルクで締め付けます。2 本のピン (C2) を図 (J1) に示すように 2 個のラバー (D) を取り付けて、ロアチェーンスプラッシュガード (C) を取り付けます。ロアチェーンスプラッシュガード (C) を固定するオリジナルスクリュー (C1) を差し込みます。スクリュー (C1) を規定のトルクで締め付けます。



# レース専用部品 ご注文書

## ご注文商品

1	P/N	商品名
2	P/N	商品名
3	P/N	商品名
4	P/N	商品名
5	P/N	商品名

## お客様ご記入欄

私は上記レース専用部品を下記車両に装着し、サーキット走行のみに利用し、一般公道には利用しません。

車台番号	ZDM	モデル名
お客様署名		ご注文日

## ドウカティ正規ネットワーク店記入欄

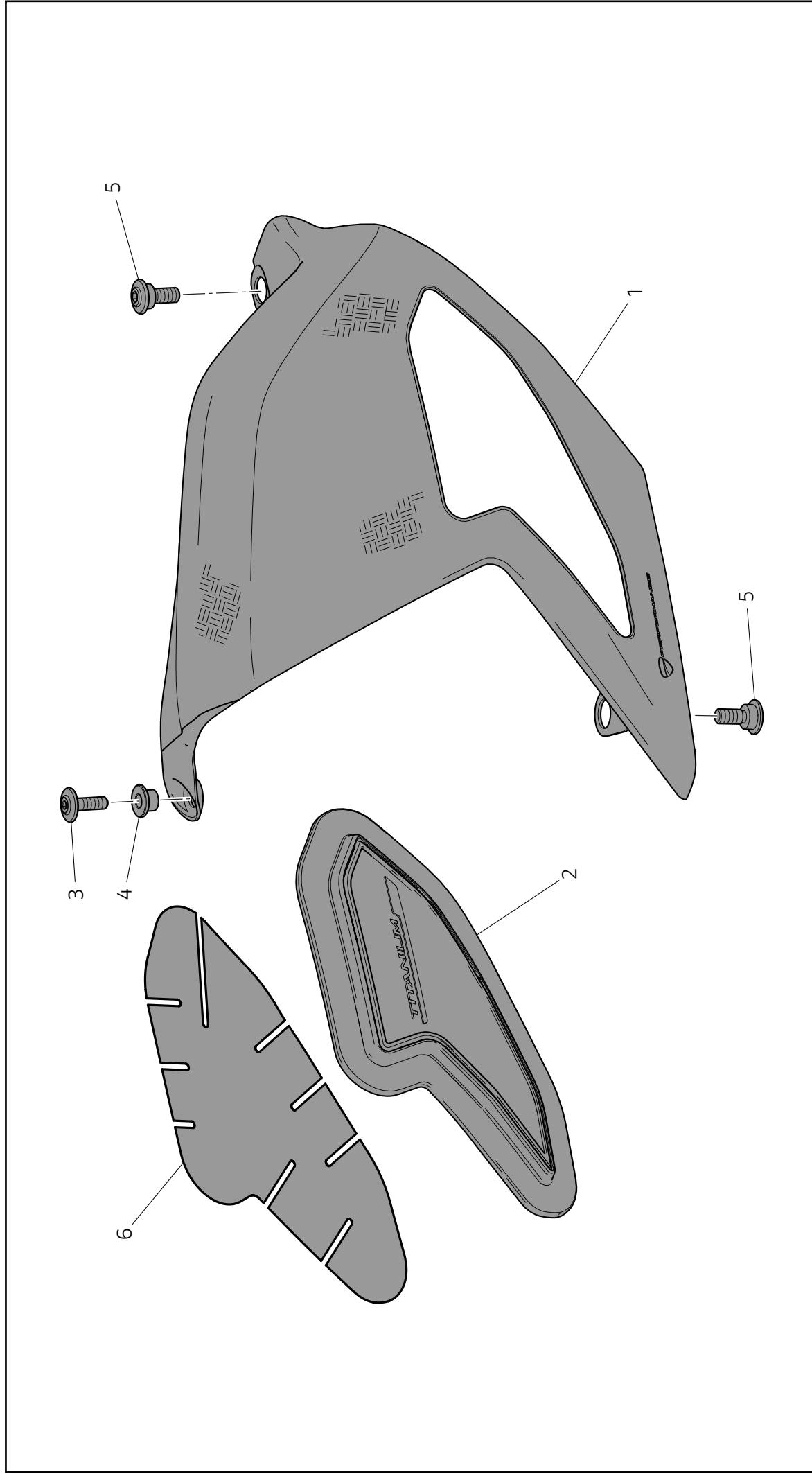
お客様に上記レース専用部品を販売し、レース専用部品のご利用方法を説明いたしました。

販売店署名	販売日	年	月	日
-------	-----	---	---	---

販売店様へお願い

- 上記ご記入の上、弊社アフターセールス部までFAXしてください。FAX : 03 - 6692 - 1317
- 取り付け車両 1台に 1枚でご使用ください。

Kit cover forcellone posteriore in carbonio / Carbon rear swinging arm cover kit / Kit cache bras oscillant arrière en carbone / Kit Cover Hin-  
terradschwinge aus Kohlefaser / Conjunto cobertura do braço oscilante traseiro em carbono / Kit cover basculante trasero de carbono / カー  
ボン製スイングアームカバーキット - 96989991B



Pos.	Art.-Nr.	Denominazione	Description	Dénomination	Bezeichnung	Denominação	Denominación	名称	Q.ty
1	96911821BA	Cover forcellone in carbonio	Carbon swinging arm cover	Cache bras oscillant en carbone	Schwingen-Cover aus Kohlefaser	Cobertura do braço oscilante de carbono	Cover basculante de carbono	カーボン製スイングアームカバー	1
2	97110631A	Slider forcellone	Swinging arm slider	Slider bras oscillant	Slider Hinterradschwinge	Protetor do braço oscilante	Slider basculante	スイングアームスライダー	1
3	77211421AA	Vite TBEI M5x16	TBEI screw M5x16	Vis TBHC M5x16	Linsenkopfschraube mit Innensechskant M5x16	Parafuso de cabeça abaulada com sextavado interno M5x16	Tornillo TBEI M5x16	スクリュー TBEI M5x16	1
4	97610891AA	Distanziale con collare	Spacer with collar	Entretoise à collette	Distanzstück mit Bund	Espaçador com colar	Separador con collar	カラー付きスペーサー	1
5	77211261B	Vite TBEI M6x12	TBEI screw M6x12	Vis TBHC M6x12	Linsenkopfschraube mit Innensechskant M6x12	Parafuso de cabeça abaulada com sextavado interno M6x12	Tornillo TBEI M6x12	スクリュー TBEI M6x12	2
6	97410271A	Pellicola antiabrasione	Anti-abrasion film	Pellicule contre l'abrasion	Reibschutzfolie	Película antiabrasão	Película antiabrasión	耐摩耗フィルム	1