

**Set cerchi a raggi - 96380141BC****Spoke rim set - 96380141BC****Simbologia**

Per una lettura rapida e razionale sono stati impiegati simboli che evidenziano situazioni di massima attenzione, consigli pratici o semplici informazioni. Prestare molta attenzione al significato dei simboli, in quanto la loro funzione è quella di non dovere ripetere concetti tecnici o avvertenze di sicurezza. Sono da considerare, quindi, dei veri e propri "promemoria". Consultare questa pagina ogni volta che sorgessero dubbi sul loro significato.

**Attenzione**

La non osservanza delle istruzioni riportate può creare una situazione di pericolo e causare gravi lesioni personali e anche la morte.

**Importante**

Indica la possibilità di arrecare danno al veicolo e/o ai suoi componenti se le istruzioni riportate non vengono eseguite.

**Note**

Fornisce utili informazioni sull'operazione in corso.

**Riferimenti**

I particolari evidenziati in grigio e riferimento numerico (Es. ①) rappresentano l'accessorio da installare e gli eventuali componenti di montaggio forniti a set.

I particolari con riferimento alfabetico (Es. Ⓐ) rappresentano i componenti originali presenti sul motoveicolo.

Tutte le indicazioni destro o sinistro si riferiscono al senso di marcia del motociclo.

**Avvertenze generali****Attenzione**

Le operazioni riportate nelle pagine seguenti devono essere eseguite da un tecnico specializzato o da un'officina autorizzata Ducati.

**Attenzione**

Le operazioni riportate nelle pagine seguenti se non eseguite a regola d'arte possono pregiudicare la sicurezza del pilota.

**Note**

Documentazione necessaria per eseguire il montaggio del Set è il Manuale Officina, relativo al modello di moto in vostro possesso.

**Note**

Nel caso fosse necessaria la sostituzione di un componente del set consultare la tavola ricambi allegata.

**Symbols**

To allow quick and easy consultation, this manual uses graphic symbols to highlight situations in which maximum care is required, as well as practical advice or information. Pay attention to the meaning of the symbols since they serve to avoid repeating technical concepts or safety warnings throughout the text. The symbols should therefore be seen as real "reminders". Please refer to this page whenever in doubt as to their meaning.

**Warning**

Failure to comply with these instructions may put you at risk and lead to severe injury or even death.

**Important**

Failure to comply with these instructions may lead to serious damage to the motorcycle and/or its components.

**Notes**

It provides useful information about the current operation.

**References**

The parts highlighted in grey and with a reference number (e.g. ①) represent the accessory to be installed and any assembly components supplied with the set.

The parts with alphabetic reference (e.g. Ⓐ) represent the original components present on the motorcycle.

All left and right indications are referred to the motorcycle direction of travel (forward riding position).

**General notes****Warning**

The operations listed in the following pages must be carried out by a specialised technician or by a Ducati authorised service centre.

**Warning**

Carefully perform the operations on the following pages since they might negatively affect rider safety.

**Notes**

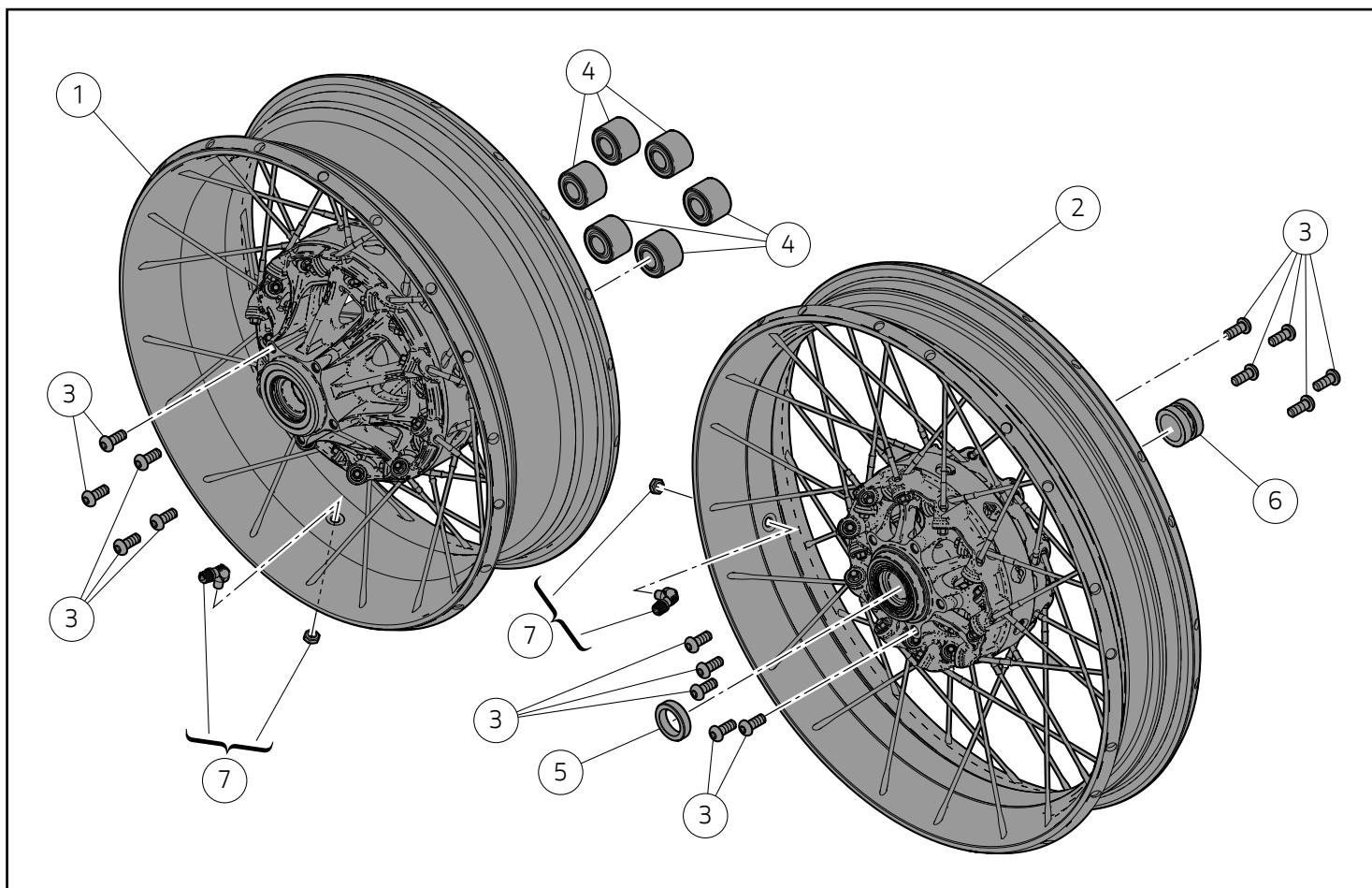
The Workshop Manual specific for your bike model is the documentation required to assemble the set.

**Notes**

If a set component needs to be replaced, refer to the attached spare parts table.

**Warning**

Operating, servicing and maintaining a passenger vehicle or off-highway motor vehicle can expose you to chemicals including engine exhaust, carbon monoxide, phthalates, and lead, which are known to the State of California to cause cancer and birth defects or other reproductive harm. To minimize exposure, avoid breathing exhaust, do not idle the engine except as necessary, service your vehicle in a well-ventilated area and wear gloves or wash your hands frequently when servicing your vehicle. For more information go to [www.P65Warnings.ca.gov/passenger-vehicle](http://www.P65Warnings.ca.gov/passenger-vehicle).



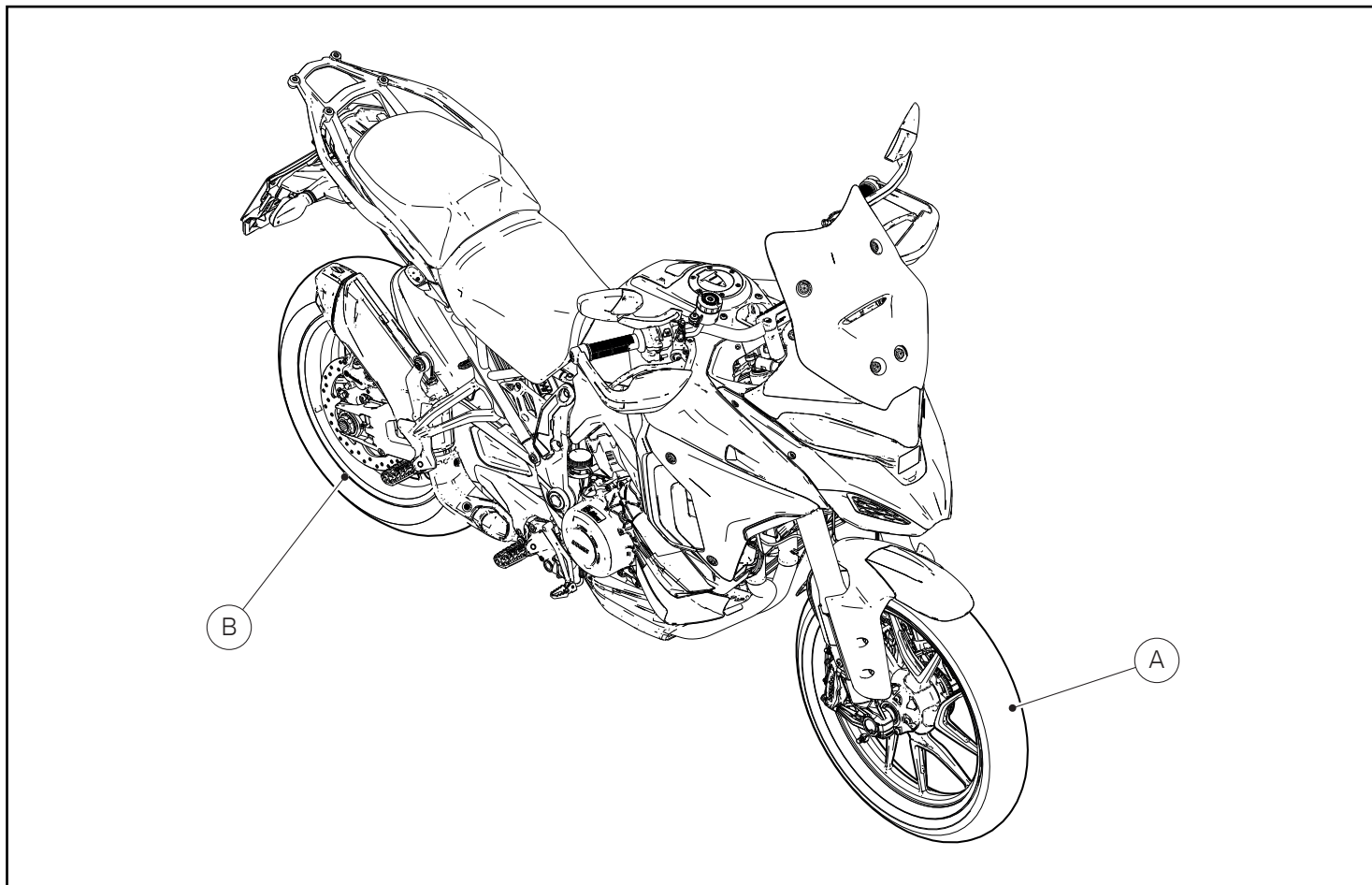
### ● Importante

I componenti del set possono essere soggetti ad aggiornamenti; consultare il DCS (Dealer Communication System) per avere informazioni sempre aggiornate.

### ● Important

Set components may be subject to upgrades; refer to the DCS (Dealer Communication System) for updated information.

Pos.	Denominazione	Name
1	Assieme cerchio posteriore	Rear rim assembly
2	Assieme cerchio anteriore	Front rim assembly
3	Vite TBTI M8x20	TBTI screw M8x20
4	Boccole parastrappi	Silentbloc bushings
5	Distanziale anteriore destro	RH front spacer
6	Distanziale anteriore sinistro	LH front spacer
7	Valvola angolata	Angled valve



## Smontaggio componenti originali

### Smontaggio ruota anteriore

Per la procedura di rimozione della ruota anteriore (A), fare riferimento a quanto riportato sul manuale officina alla sezione "Smontaggio ruota anteriore".

### Smontaggio ruota posteriore

Per la procedura di rimozione della ruota posteriore (B), fare riferimento a quanto riportato sul manuale officina alla sezione "Smontaggio ruota posteriore".

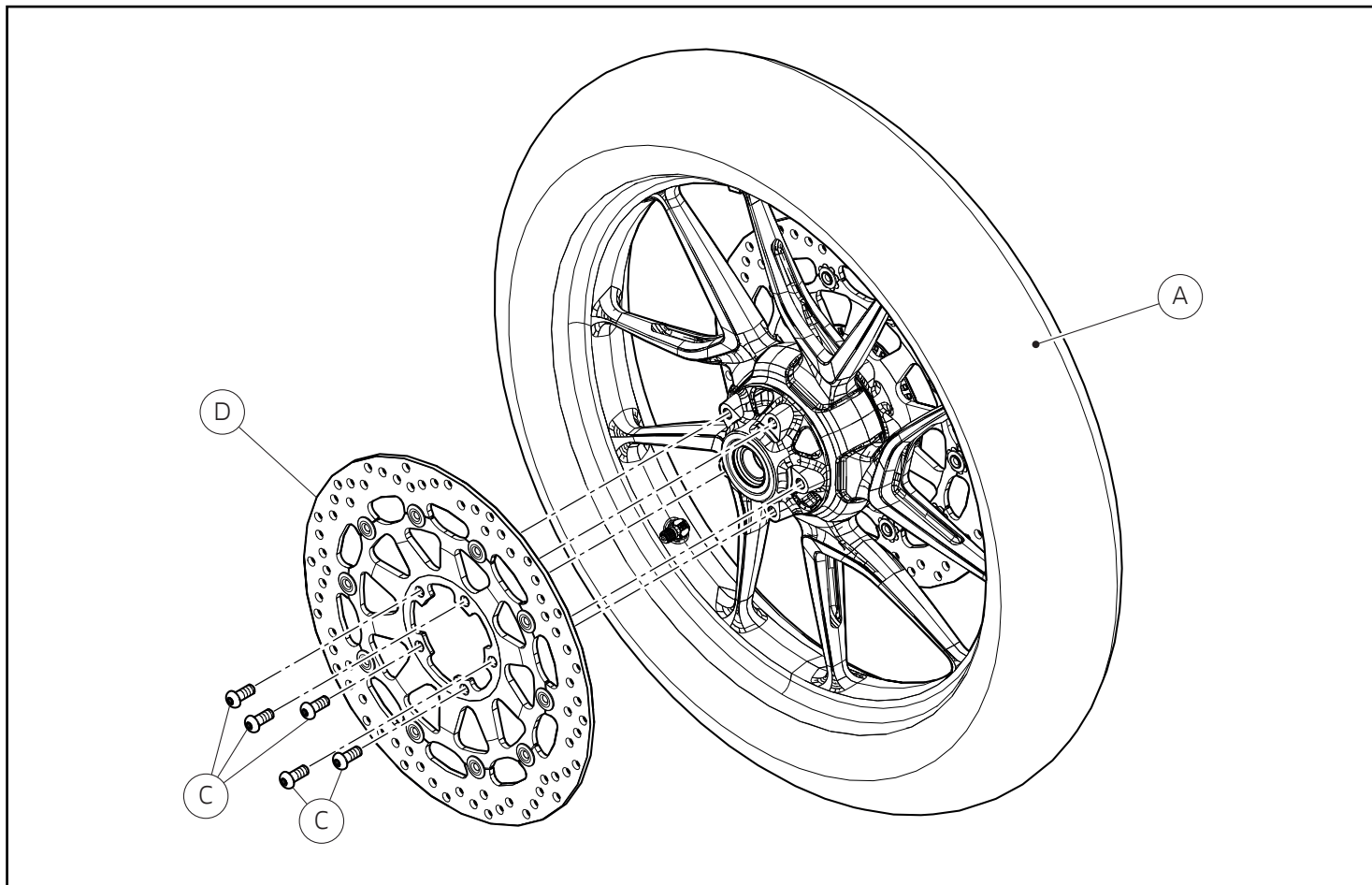
## Removing the original components

### Removing the front wheel

To remove the front wheel (A) refer to the instructions on the workshop manual under section "Removing the front wheel".

### Removing the rear wheel

To remove the rear wheel (B) refer to the instructions on the workshop manual under section "Removing the rear wheel".



### Scomposizione ruota anteriore



#### Note

Dalla ruota anteriore (A), è necessario recuperare alcuni elementi.

Operando dal lato sinistro della ruota anteriore (A), svitare le n.5 viti (C). Rimuovere e conservare il disco freno anteriore sinistro (D).

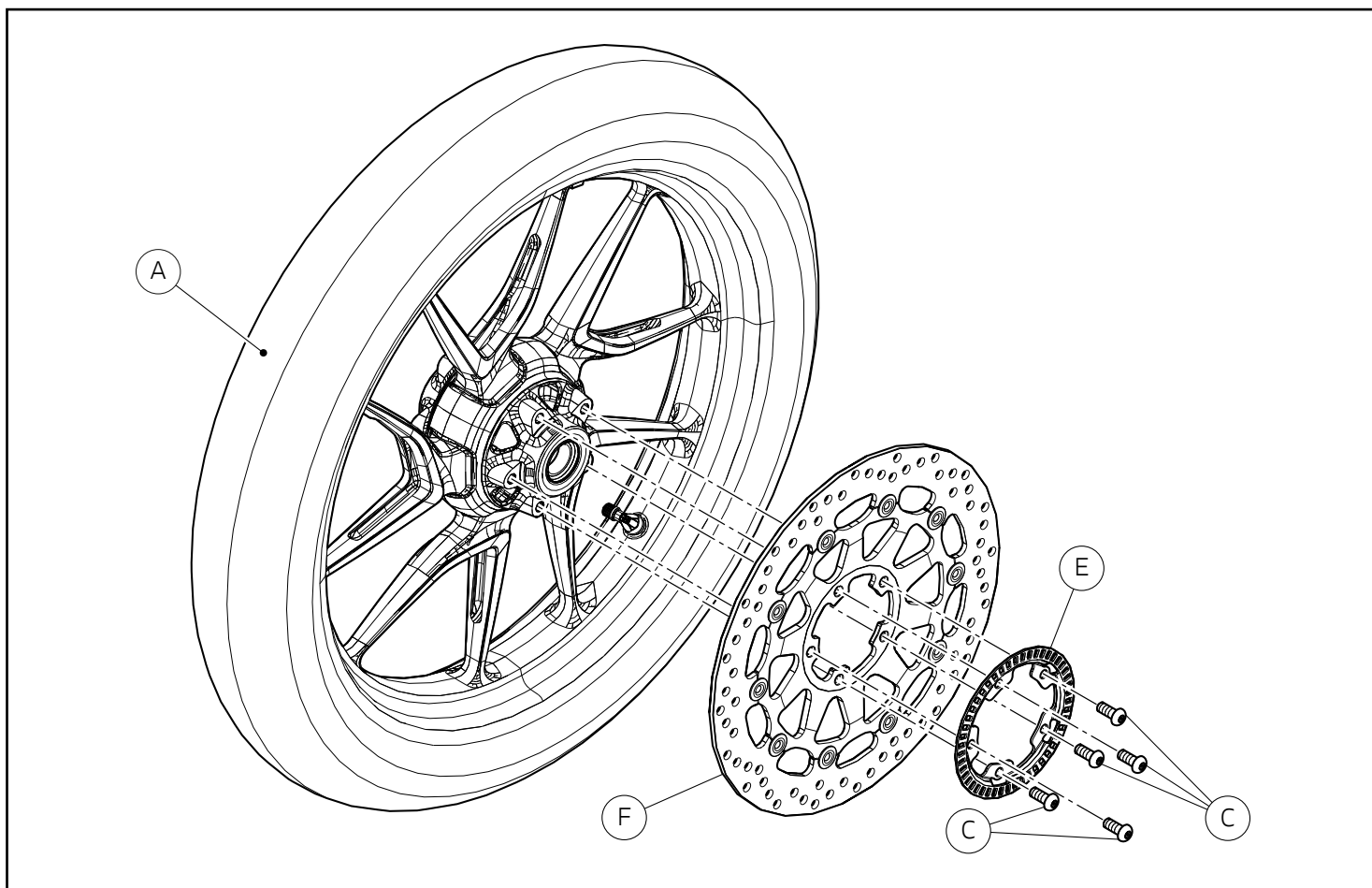
### Front wheel disassembly



#### Notes

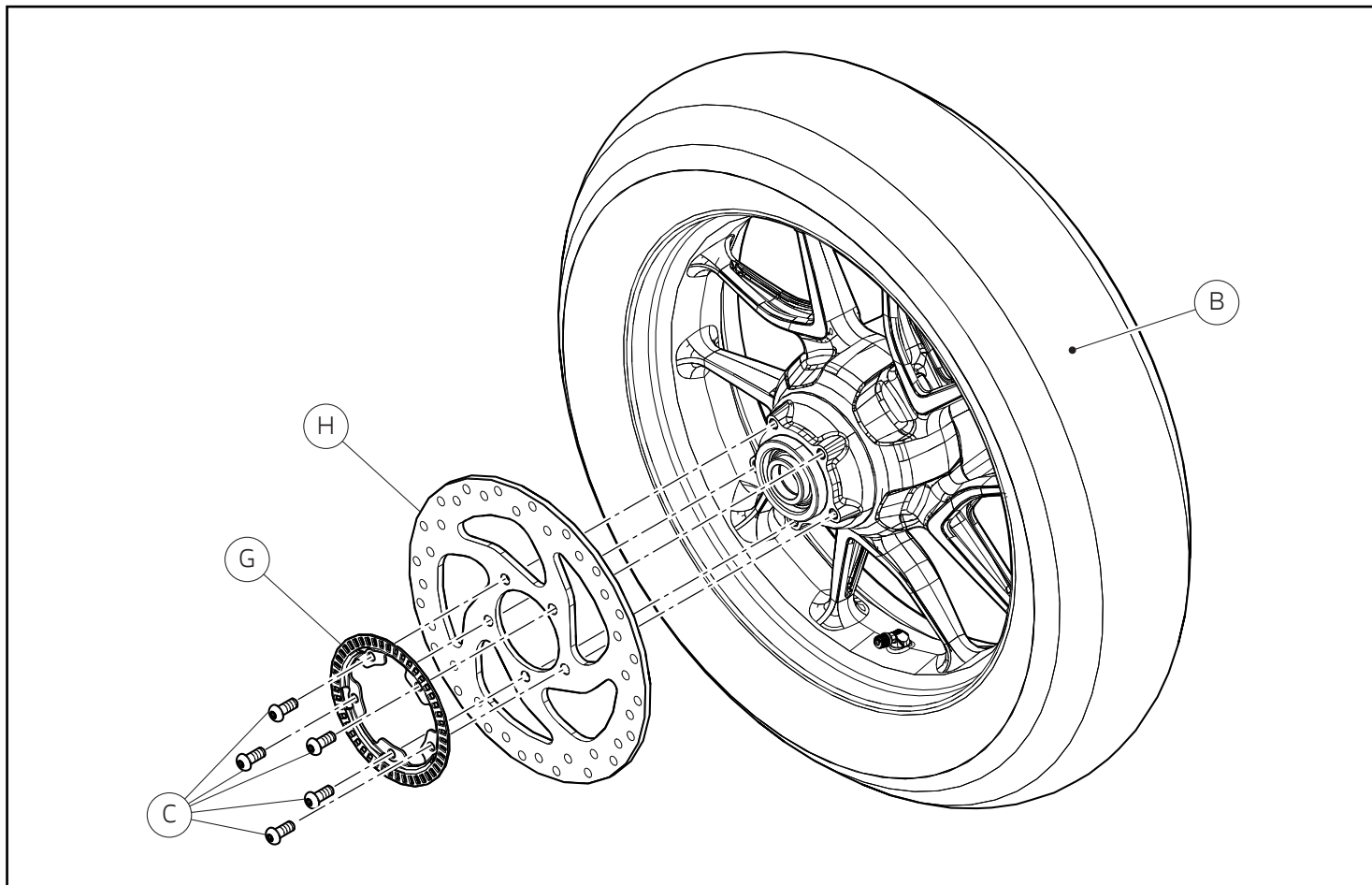
Some parts must be recovered from the front wheel (A).

Working from the LH side of the front wheel (A), loosen the 5 screws (C). Remove and keep the LH front brake disc (D).



Operando sul lato destro della ruota anteriore (A), svitare le n.5 viti (C). Rimuovere e conservare la ruota fonica anteriore (E) e il disco freno anteriore destro (F).

Working from the RH side of the front wheel (A), loosen the 5 screws (C). Remove and keep the front phonic wheel (E) and the RH front brake disc (F).



### Scomposizione ruota posteriore



#### Note

Dalla ruota posteriore (B), è necessario recuperare alcuni elementi.

Operando dal lato sinistro della ruota posteriore (B), svitare le n.5 viti (C). Rimuovere e conservare la ruota fonica posteriore (G) e il disco freno posteriore (H).

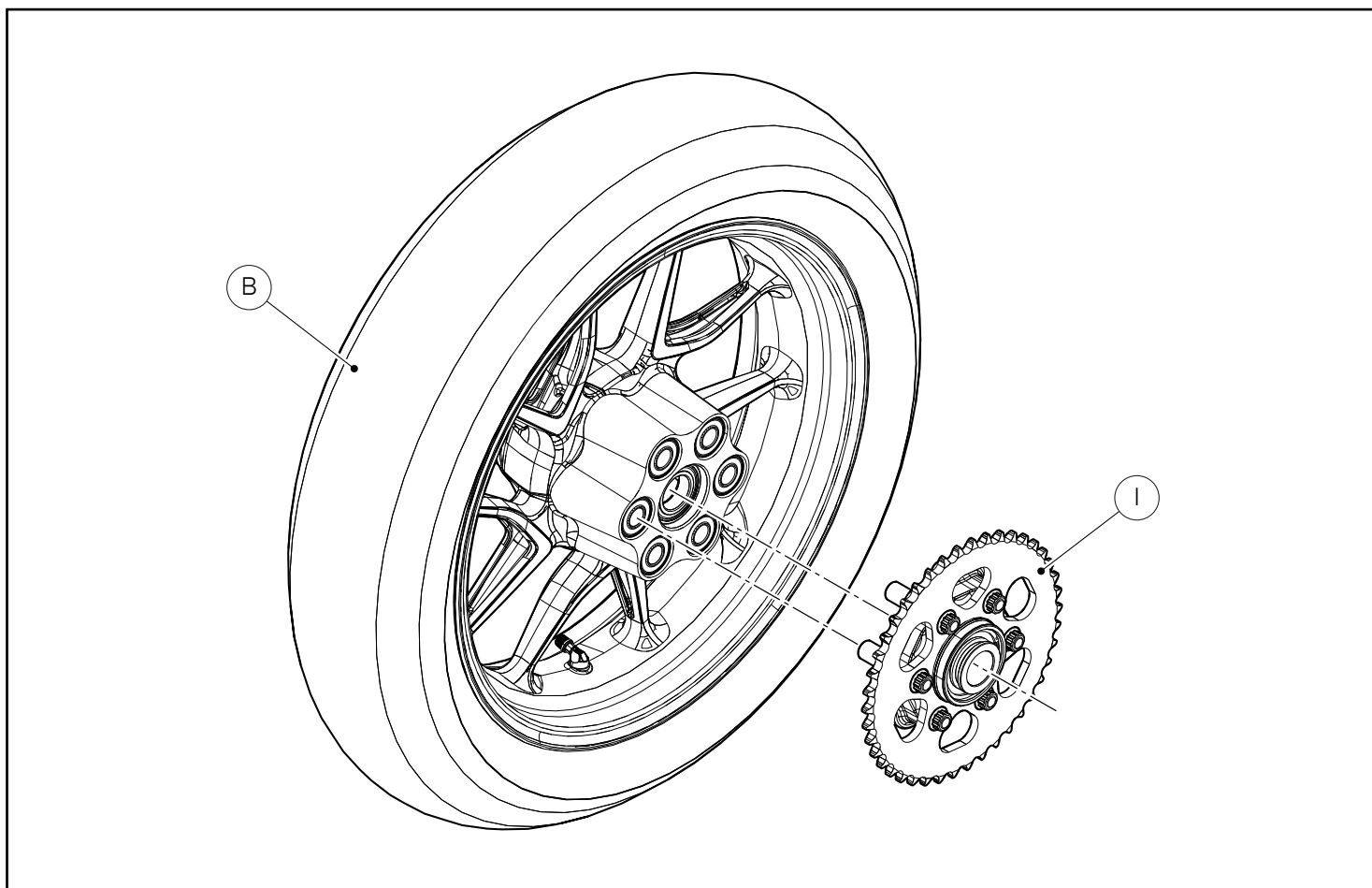
### Rear wheel disassembly



#### Notes

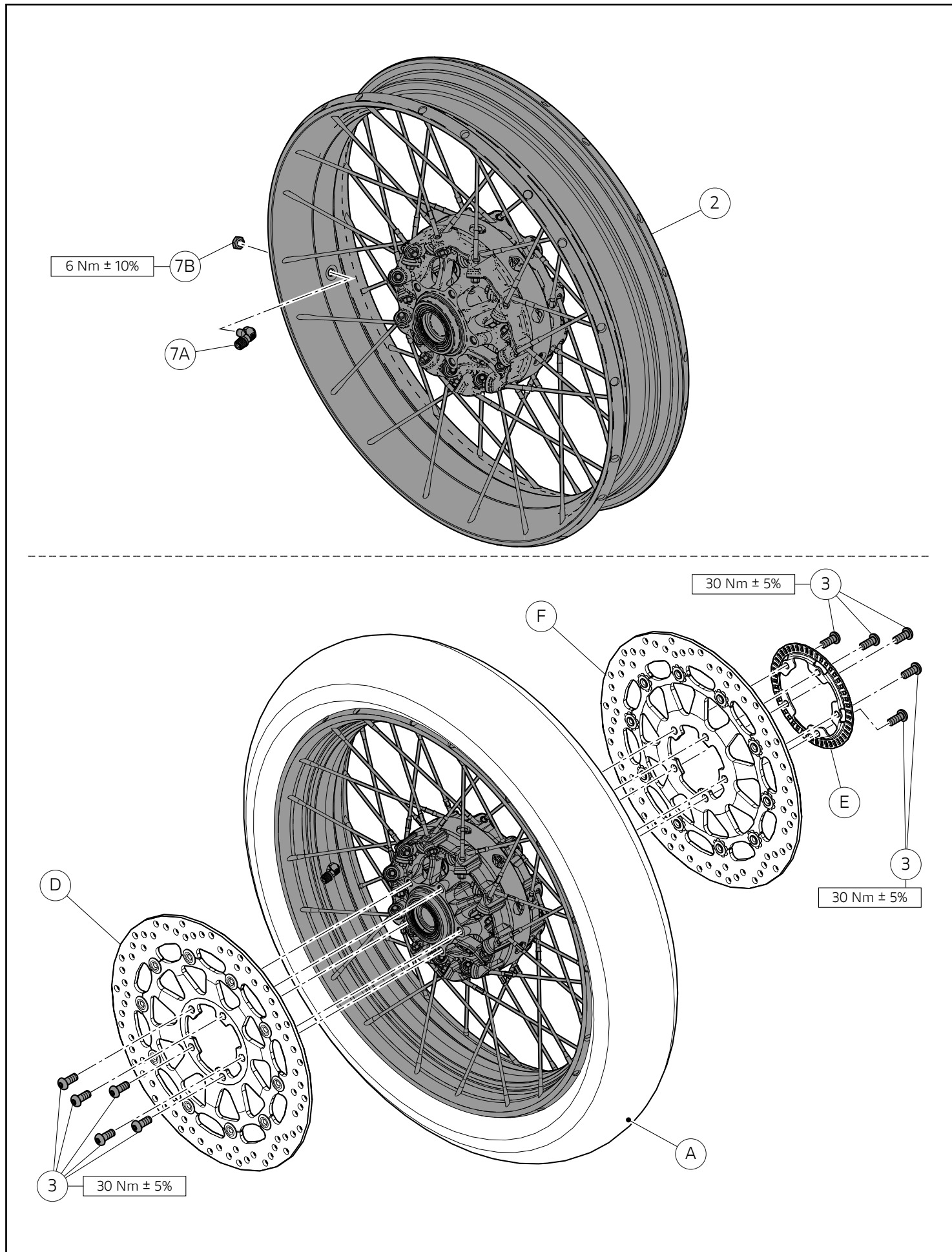
Some parts must be recovered from the rear wheel (B).

Working from the LH side of the rear wheel (B), loosen the 5 screws (C). Remove and keep the rear phonic wheel (G) and the rear brake disc (H).



Operando dal lato destro della ruota posteriore (B), estrarre il gruppo flangia/corona (I), come mostrato in figura.

Working from the RH side of the rear wheel (B), remove the flange/rear sprocket assembly (I), as shown in the figure.





## Montaggio componenti set

### Premontaggio ruota anteriore

Inserire la valvola angolata (7A) nella relativa sede sul cerchione anteriore (2), orientandola come mostrato in figura. Dalla parte opposta, impuntare il dado (7B). Serrare il dado alla coppia indicata, mantenendo in posizione la valvola angolata (7A).



#### Attenzione

Quando si procede al rimontaggio del disco sul cerchio pulire perfettamente le superfici di appoggio.

Operando sul lato sinistro della ruota (A), posizionare il disco freno originale (D). Verificare che sul filetto delle n.5 viti (3) sia presente uno strato di frenafilietti pre-applicato, in caso contrario applicare un sottile strato di LOCTITE 243 sul filetto delle n.5 viti (3). Impuntare le n.5 viti (3). Serrare le n.5 viti (3) alla coppia indicata, rispettando la sequenza 1-3-5-2-4.

Operando sul lato sinistro della ruota (A), posizionare il disco freno originale (F) e la ruota fonica anteriore originale (E). Verificare che sul filetto delle n.5 viti (3) sia presente uno strato di frenafilietti pre-applicato, in caso contrario applicare un sottile strato di LOCTITE 243 sul filetto delle n.5 viti (3). Impuntare le n.5 viti (3). Serrare le n.5 viti (3) alla coppia indicata, rispettando la sequenza 1-3-5-2-4.

## Assembling the set components

### Front wheel pre-assembly

Fit the angled valve (7A) in the corresponding seat on the front rim (2), aiming it as shown in the figure. Start the nut (7B) from the opposite side. Tighten nut to the specified torque, while keeping the angled valve in position (7A).

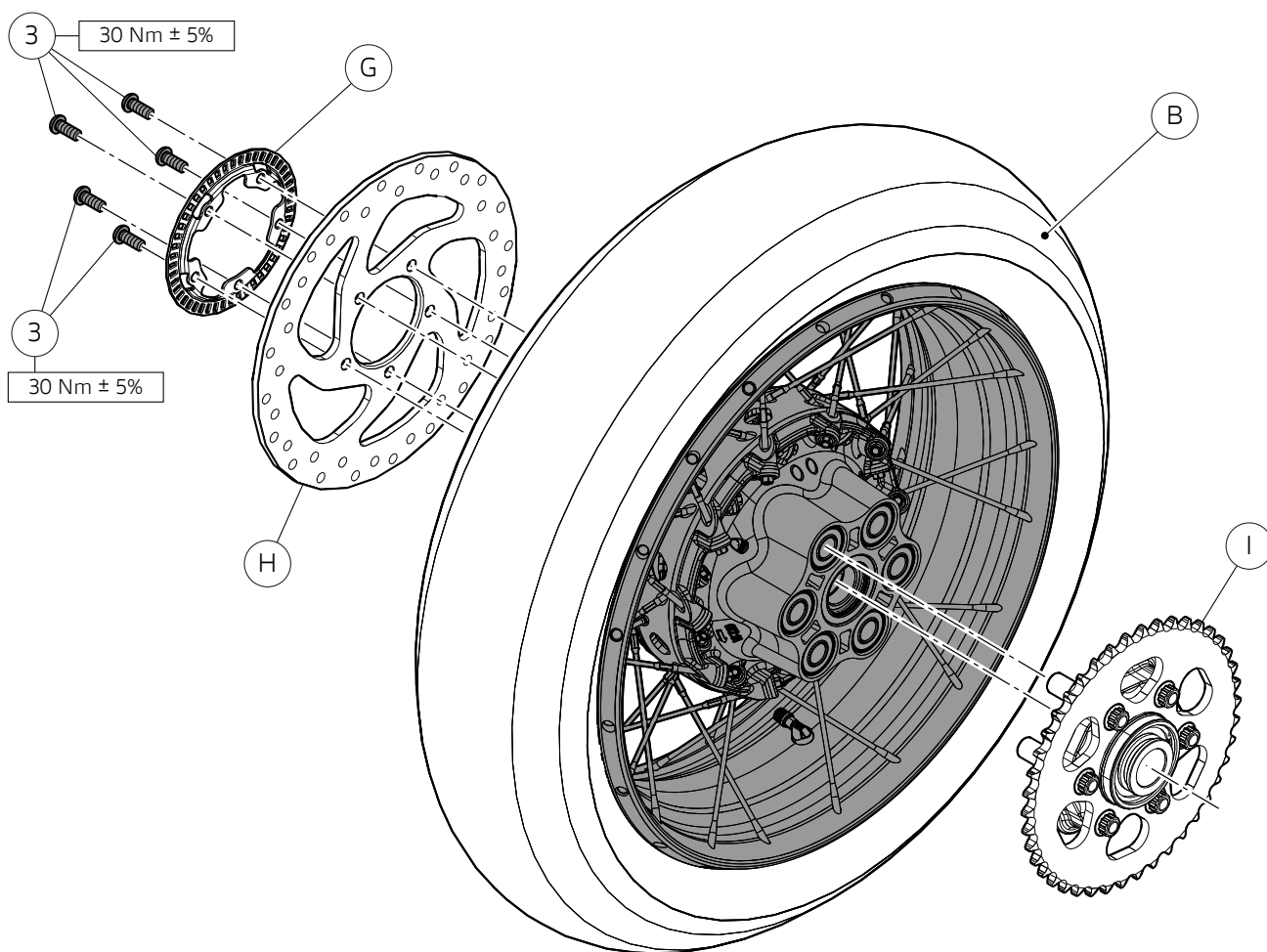
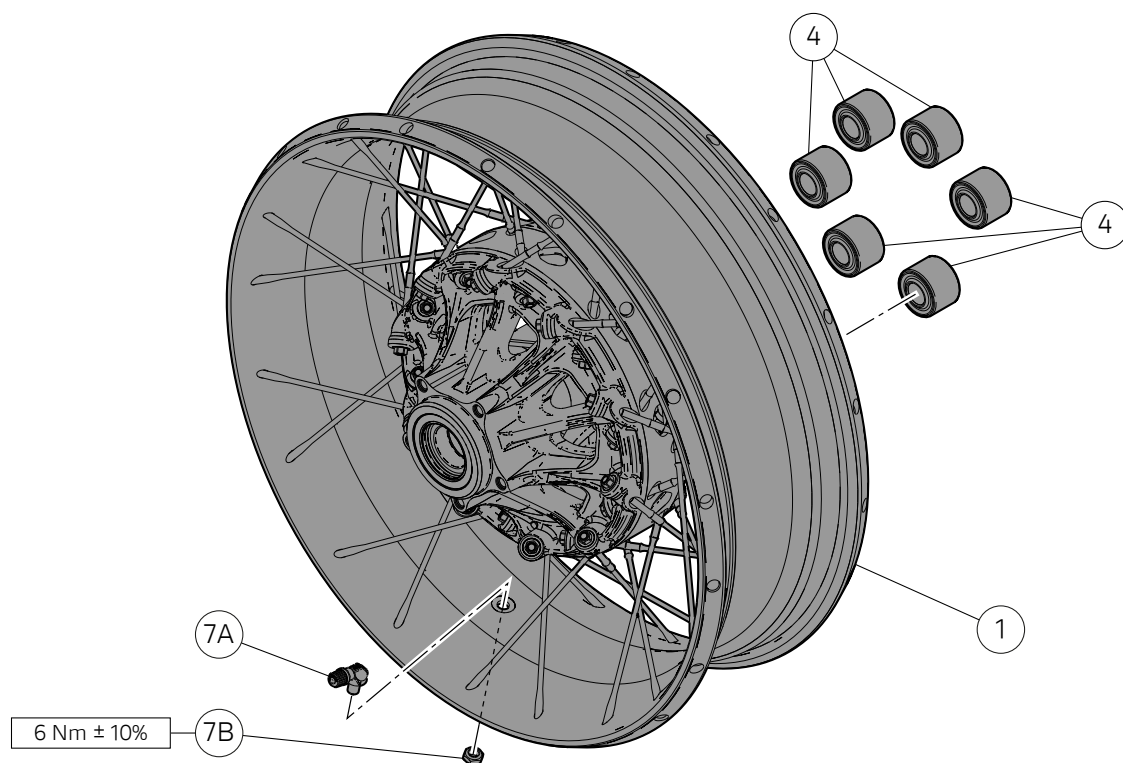


#### Warning

When refitting the disc on the rim, clean the support surfaces perfectly.

Working on the LH side of the wheel (A), position the original brake disc (D). Check that a layer of pre-applied threadlocker is present on the thread of the no.5 screws (3), if not apply a thin layer of LOCTITE 243 on the thread of the no.5 screws (3). Start the no.5 screws (3). Tighten no. 5 screws (3) to the specified torque, following the sequence 1-3-5-2-4.

Working on the LH side of the wheel (A), position the original brake disc (F) and the original front phonic wheel (E). Check that a layer of pre-applied threadlocker is present on the thread of the no.5 screws (3), if not apply a thin layer of LOCTITE 243 on the thread of the no.5 screws (3). Start the no.5 screws (3). Tighten no. 5 screws (3) to the specified torque, following the sequence 1-3-5-2-4.



## Premontaggio ruota posteriore

Inserire la valvola angolata (7A) nella relativa sede sul cerchione posteriore (1), orientandola come mostrato in figura. Dalla parte opposta, impuntare il dado (7B). Serrare il dado alla coppia indicata, mantenendo in posizione la valvola angolata (7A).



### Attenzione

Quando si procede al rimontaggio del disco sul cerchio pulire perfettamente le superfici di appoggio.

Operando sul lato sinistro della ruota (B), posizionare il disco freno originale (H) e la ruota fonica posteriore (G). Verificare che sul filetto delle n.5 viti (3) sia presente uno strato di frenafilietti pre-applicato, in caso contrario applicare un sottile strato di LOCTITE 243 sul filetto delle n.5 viti (3). Impuntare le n.5 viti (3). Serrare le n.5 viti (3) alla coppia indicata, rispettando la sequenza 1-3-5-2-4.

Operando sul lato sinistro della ruota (B), introdurre le n.6 boccole parastrappi nelle relative sedi. Applicare un sottile strato di grasso GADUS S2 V220 AD 2 sulle estremità dei n.6 perni. Introdurre la flangia/corona (I) inserendo i n.6 perni nelle n.6 boccole parastrappi precedentemente montati.

## Rear wheel pre-assembly

Fit the angled valve (7A) in the corresponding seat on the rear rim (1), aiming it as shown in the figure. Start the nut (7B) from the opposite side. Tighten nut to the specified torque, while keeping the angled valve in position (7A).

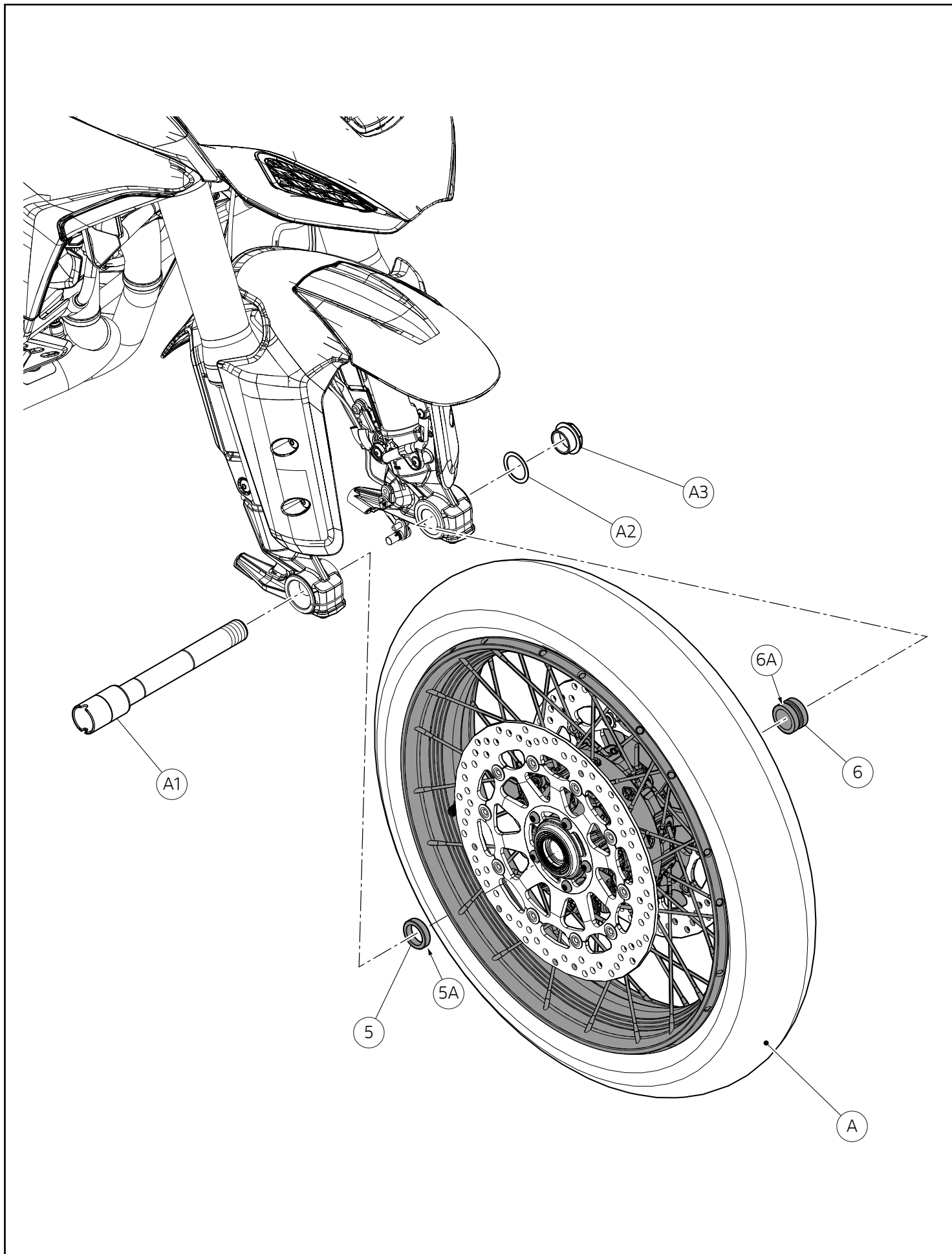


### Warning

When refitting the disc on the rim, clean the support surfaces perfectly.

Working on the LH side of the wheel (B), position the original brake disc (H) and the rear phonic wheel (G). Check that a layer of pre-applied threadlocker is present on the thread of the no.5 screws (3), if not apply a thin layer of LOCTITE 243 on the thread of the no.5 screws (3). Start the no.5 screws (3). Tighten no. 5 screws (3) to the specified torque, following the sequence 1-3-5-2-4.

Working on the LH side of the wheel (B), fit no.6 silentbloc bushings in their seats. Apply a thin layer of grease GADUS S2 V220 AD 2 on the ends of the no.6 pins. Fit the flange/rear sprocket (I) by inserting the no.6 pins into the no.6 silentbloc bushings fit previously.



## Rimontaggio ruota anteriore

Applicare un sottile strato di grasso GADUS S2 V220 AD 2 sulla superficie (5A) del distanziale (5). Operando sul lato destro della ruota (A), inserire il distanziale (5), orientandolo come mostrato in figura.

Applicare un sottile strato di grasso GADUS S2 V220 AD 2 sulla superficie (6A) del distanziale (6). Operando sul lato sinistro della ruota (A), inserire il distanziale (6), orientandolo come mostrato in figura.

Posizionare la ruota (A) nella sua posizione originale tra le n.2 forcelle. Applicare un sottile strato di grasso GADUS S2 V220 AD 2 sul filetto e sulla superficie del perno originale (A1). Operando sul lato destro del motoveicolo, inserire il perno (A1), portandolo in battuta sul mozzo ruota. Inserire la rondella originale (A2) sull'estremità del perno (A1) ed impuntare il dado originale (A3), portandolo in battuta senza serrarlo.



### Attenzione

Completare le operazioni di rimontaggio ruota, facendo riferimento a quanto riportato sul manuale officina alla sezione "Rimontaggio ruota anteriore".

## Refitting the front wheel

Apply a thin layer of grease GADUS S2 V220 AD 2 on the surface (5A) of the spacer (5). Working on the RH side of the wheel (A), position the spacer (5), aiming it as shown in the figure.

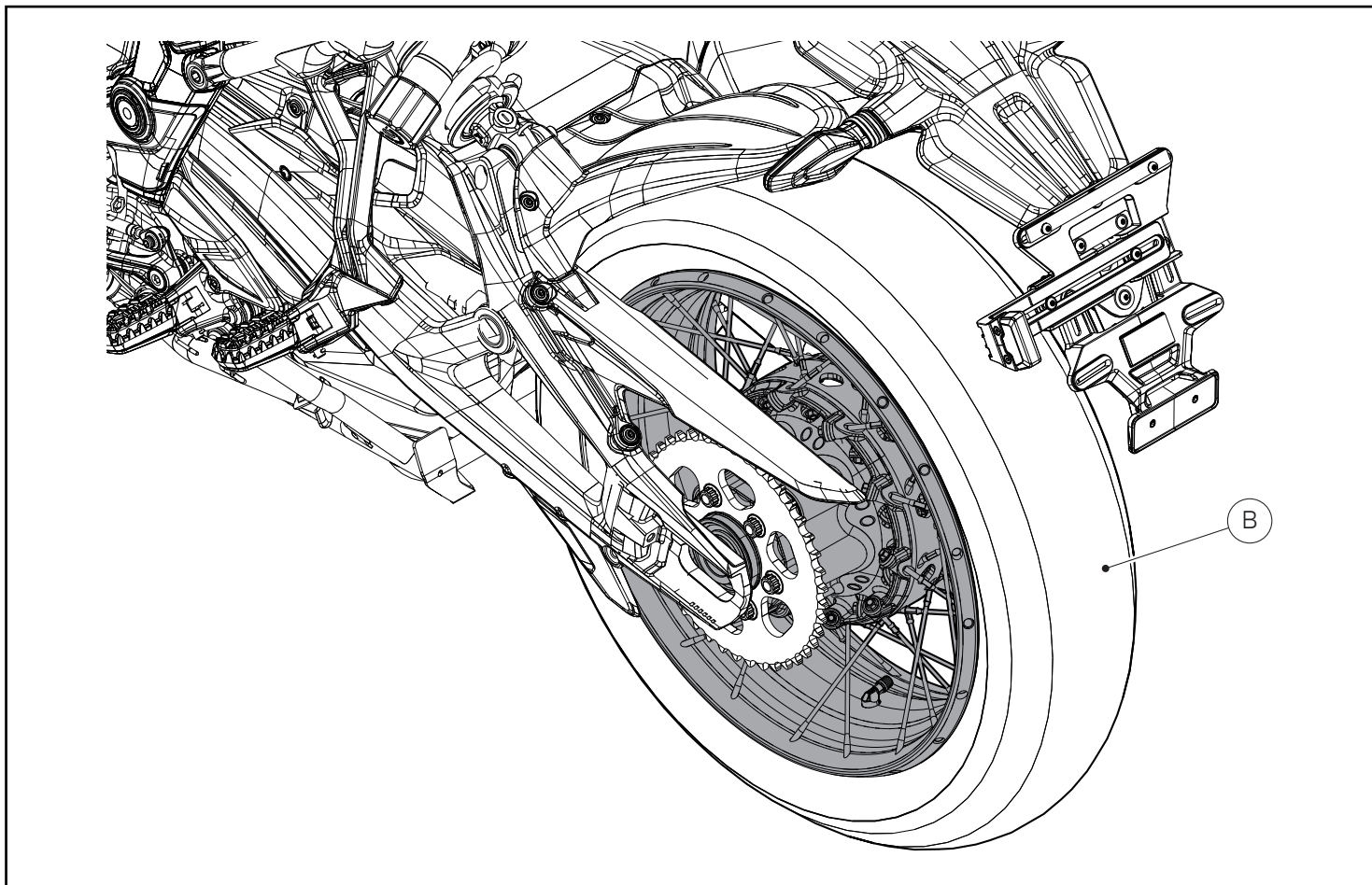
Apply a thin layer of grease GADUS S2 V220 AD 2 on the surface (6A) of the spacer (6). Working on the LH side of the wheel (A), position the spacer (6), aiming it as shown in the figure.

Position the wheel (A) in its original position between the no.2 forks. Apply a thin layer of grease GADUS S2 V220 AD 2 on the thread and the surface of the original shaft (A1). Working on the RH side of the motorcycle, fit the shaft (A1) fully home on the wheel hub. Start the original washer (A2) on the shaft end (A1) and start the original nut (A3) fully home without tightening it.



### Warning

To finish the wheel refitting operations, refer to the instructions on the workshop manual under section "Refitting the front wheel".



### Rimontaggio ruota posteriore

Per la procedura di rimontaggio della ruota posteriore (B), fare riferimento a quanto riportato sul manuale officina alla sezione "Rimontaggio ruota posteriore".

### Refitting the rear wheel

To refit the rear wheel (B) refer to the instructions on the workshop manual under section "Refitting the rear wheel".

# レース専用部品 ご注文書

## ご注文商品

1	P/N	商品名
2	P/N	商品名
3	P/N	商品名
4	P/N	商品名
5	P/N	商品名

## お客様ご記入欄

私は上記レース専用部品を下記車両に装着し、サーキット走行のみに利用し、一般公道には利用しません。

車台番号 ZDM	モデル名
お客様署名	ご注文日

## ドウカティ正規ネットワーク店記入欄

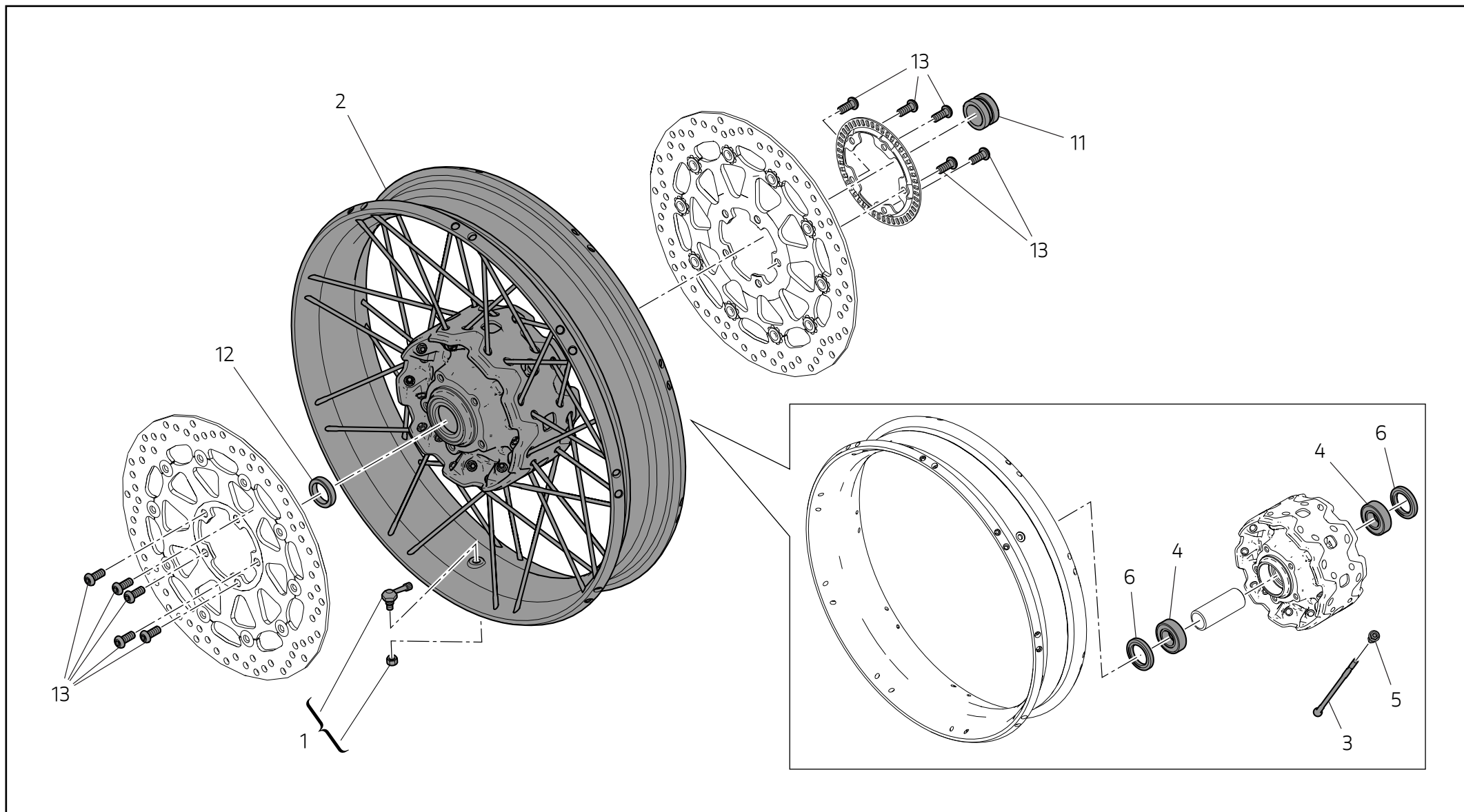
お客様に上記レース専用部品を販売し、レース専用部品のご利用方法を説明いたしました。

販売店署名	販売日	年	月	日
-------	-----	---	---	---

販売店様へお願い

- 上記ご記入の上、弊社アフターセールス部までFAXしてください。FAX : 03 - 6692 - 1317
- 取り付け車両 1台に 1枚でご使用ください。

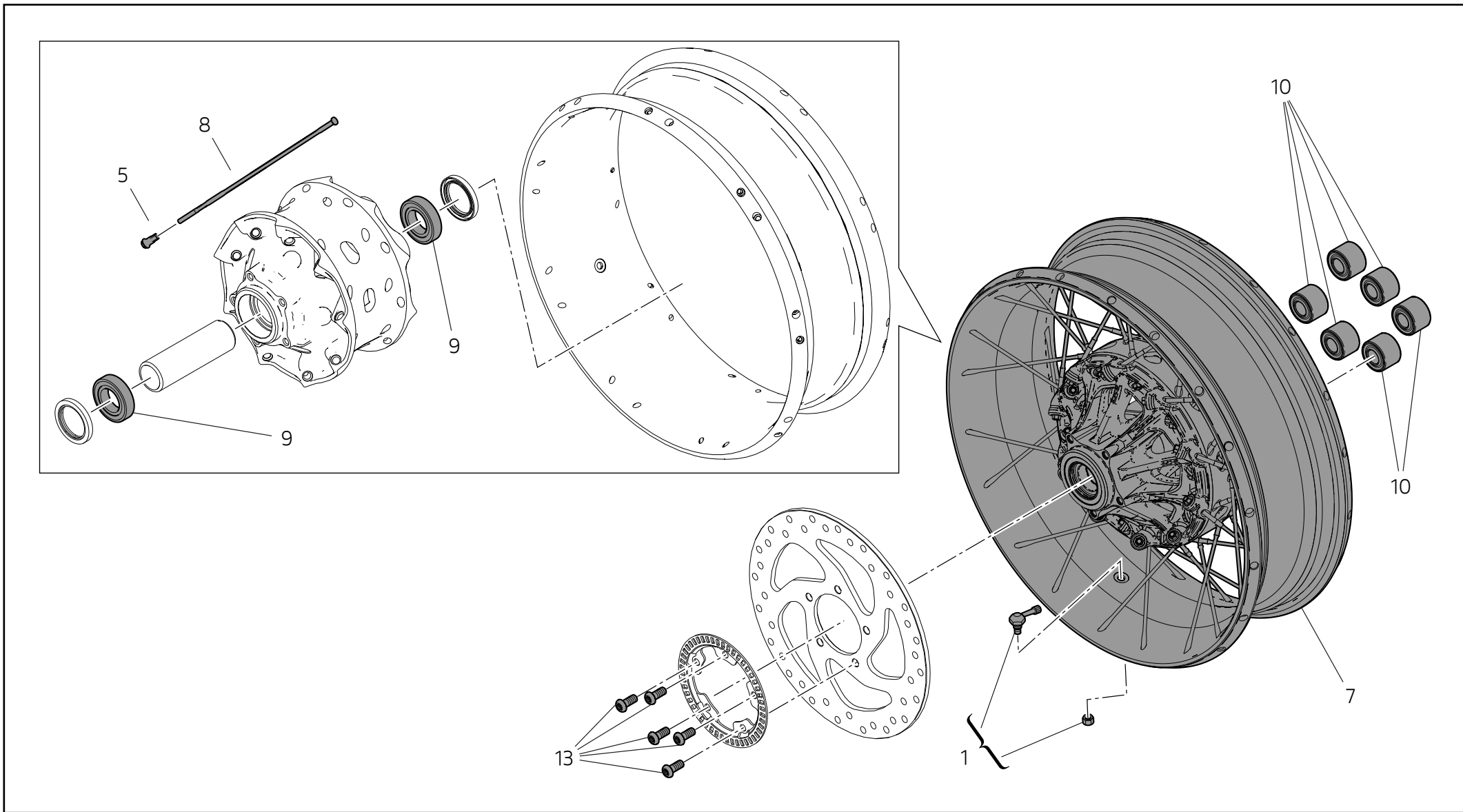
Set cerchi a raggi / Spoke rim set / Jeu de jantes à rayons / Satz Drahtspeichenfelgen / Conjunto de jantes raiadas / 轮辐套件 /  
Set llantas de radios / ワイヤースポークホイールセット - 96380141BC





Pos.	Cod.	Nome	Name	Nom	Name	Nome	名称	Nombre	氏名	Q.ty
1	49720071AC	Valvola angolata	Angled valve	Soupape coudée	Winkelventil	Válvula angulada	角阀	Válvula angular	L型バルブ	2
2	50122571AC	Cerchio ruota anteriore	Front wheel rim	Jante roue avant	Vorderradfelge	Jante da roda dianteira	前轮轮辋	Llanta rueda delantera	フロントホイールリム	1
3	49610051A	Raggio ruota anteriore	Front wheel spoke	Rayon roue avant	Vorderradspeiche	Raio da roda dianteira	前轮辐条	Radio rueda delantera	フロントホイールスポーク	40
4	70250721A	Cuscinetto	Bearing	Roulement	Lager	Rolamento	轴承	Cojinete	ベアリング	2
5	81540064A	Nipplo raggio	Radius nipple	Raccord rayon	Radspeichennippel	Niple do raio	辐条螺纹接套	Niple radio	スポークニップル	80
6	93040221A	Paraolio	Oil seal	Joint d'huile	Ölabdichtung	Retentor de óleo	油封	Retén de aceite	オイルシール	2
7	50222331AC	Cerchio ruota posteriore	Rear wheel rim	Jante roue arrière	Hinterradfelge	Jante da roda traseira	后轮轮辋	Llanta rueda trasera	リアホイールリム	1
8	49610061A	Raggio ruota posteriore	Rear wheel spoke	Rayon roue arrière	Hinterradradspeiche	Raio da roda traseira	后轮辐条	Radio rueda trasera	リアホイールスポーク	40
9	70250681A	Cuscinetto	Bearing	Roulement	Lager	Rolamento	轴承	Cojinete	ベアリング	2
10	70010591A	Boccola parastrappi	Silentbloc bushing	Bague amortisseur de couple	Ruckdämpferbuchse	Casquilho de alívio de esforço	弹性联轴器衬套	Casquillo silentbloc	クッシュドライブダンパー	6
11	7131B901AA	Distanziale sinistro	LH spacer	Entretoise gauche	Linkes Distanzstück	Espaçador esquerdo	左隔圈	Separador izquierdo	左スペーサー	1
12	7131B911AA	Distanziale destro	RH spacer	Entretoise droite	Rechtes Distanzstück	Espaçador direito	右隔圈	Separador derecho	右スペーサー	1
13	720100513C	Vite TBTI M8x20	TBTI screw M8x20	Vis TBTC M8x20	Spezialschraube M8x20	Parafuso Torx interno de cabeça abaulada M8x20	TBTI螺钉 M8x20	Tornillo TBTI M8x20	スクリュー TBTI M8x20	15

Set cerchi a raggi / Spoke rim set / Jeu de jantes à rayons / Satz Drahtspeichenfelgen / Conjunto de jantes raiadas / 轮辐套件 /  
Set llantas de radios / ワイヤースポークホイールセット - 96380141BC



Pos.	Cod.	Nome	Name	Nom	Name	Nome	名称	Nombre	氏名	Q.ty
1	49720071AC	Valvola angolata	Angled valve	Soupape coudée	Winkelventil	Válvula angulada	角阀	Válvula angular	L型バルブ	2
2	50122571AC	Cerchio ruota anteriore	Front wheel rim	Jante roue avant	Vorderradfelge	Jante da roda dianteira	前轮轮辋	Llanta rueda delantera	フロントホイールリム	1
3	49610051A	Raggio ruota anteriore	Front wheel spoke	Rayon roue avant	Vorderradspeiche	Raio da roda dianteira	前轮辐条	Radio rueda delantera	フロントホイールスポーク	40
4	70250721A	Cuscinetto ruota anteriore	Front wheel bearing	Roulement roue avant	Vorderradlager	Rolamento da roda dianteira	前轮轴承	Cojinete rueda delantera	フロントホイールベアリング	2
5	81540064A	Nipplo raggio	Radius nipple	Raccord rayon	Radspeichennippel	Niple do raio	辐条螺纹接套	Niple radio	スポークニップル	80
6	93040221A	Paraolio	Oil seal	Joint d'huile	Ölabdichtung	Retentor de óleo	油封	Retén de aceite	オイルシール	2
7	50222331AC	Cerchio ruota posteriore	Rear wheel rim	Jante roue arrière	Hinterradfelge	Jante da roda traseira	后轮轮辋	Llanta rueda trasera	リアホイールリム	1
8	49610061A	Raggio ruota posteriore	Rear wheel spoke	Rayon roue arrière	Hinterradradspeiche	Raio da roda traseira	后轮辐条	Radio rueda trasera	リアホイールスポーク	40
9	70250681A	Cuscinetto ruota posteriore	Rear wheel bearing	Roulement roue arrière	Hinterradlager	Rolamento da roda traseira	后轮轴承	Cojinete rueda trasera	リアホイールベアリング	2
10	70010591A	Boccola parastrappi	Silentbloc bushing	Bague amortisseur de couple	Ruckdämpferbuchse	Casquilho de alívio de esforço	弹性联轴器衬套	Casquillo silentbloc	クッシュドライブダンパー	6
11	7131B901AA	Distanziale sinistro	LH spacer	Entretoise gauche	Linkes Distanzstück	Espaçador esquerdo	左隔圈	Separador izquierdo	左スペーサー	1
12	7131B911AA	Distanziale destro	RH spacer	Entretoise droite	Rechtes Distanzstück	Espaçador direito	右隔圈	Separador derecho	右スペーサー	1
13	720100513C	Vite TBTI M8x20	TBTI screw M8x20	Vis TBTC M8x20	Spezialschraube M8x20	Parafuso Torx interno de cabeça abaulada M8x20	TBTI螺钉 M8x20	Tornillo TBTI M8x20	スクリュー TBTI M8x20	15