

# User's Manual

## Carnation CR18 Banknote Counter



Carnation Enterprises

Contact Phone: 1-800-296-2779

E-mail: [info@carnation-inc.com](mailto:info@carnation-inc.com)

Website: [www.carnation-inc.com](http://www.carnation-inc.com)

## Warning:

This device complies with Part 15 of the FCC Rules. Operation is subject to the following two conditions:(1) This device may not cause harmful interference, and (2) this device must accept any interference received, including interference that may cause undesired operation.

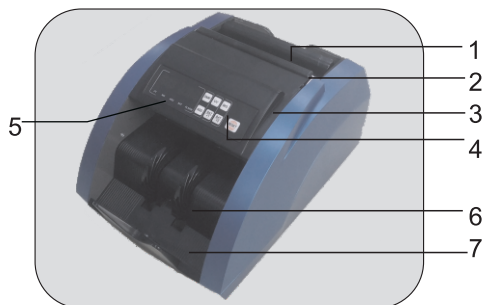
## Disclaimer:

CR18 has been engineered to accurately count banknotes of many currencies, including US Dollar, Canadian Dollar, Mexican Peso, and others. CR18's counterfeit detection features detect most suspect bills. However, Carnation Enterprise can not be held responsible for detection of counterfeit banknotes.

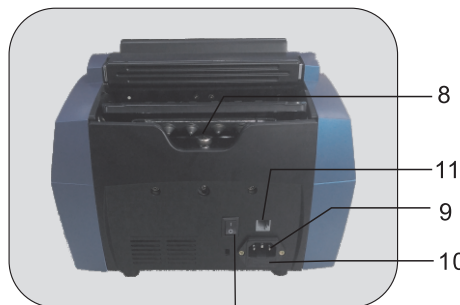
## Contents

Parts-----	2
Correct Way to Place Banknotes in Feeder-----	4
ADD Function -----	5
BATCH Function -----	5
Counterfeit Detection Functions -----	6
Troubleshooting -----	7
Feeder Adjustment -----	8
Maintenance Instructions -----	8
Warranty -----	9
Specifications -----	10

## PARTS

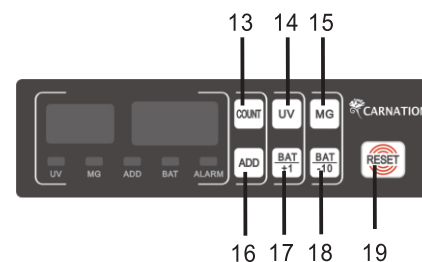


- 1. Banknote Feeder
- 2. Handle
- 3. Cover
- 4. Control Panel
- 5. Display
- 6. Banknote Receiving Wheel
- 7. Banknote Holder

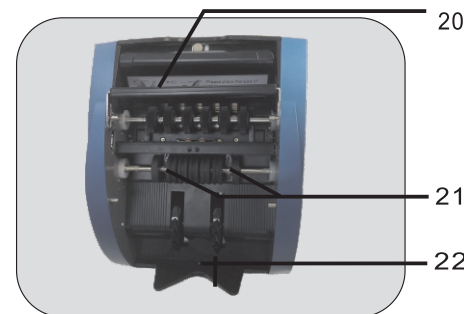


- 8. Vertical Adjusting Screw
- 9. Power Cable Socket
- 10. Fuse
- 11. External Display Socket
- 12. Power ON/OFF

12

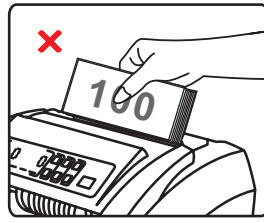
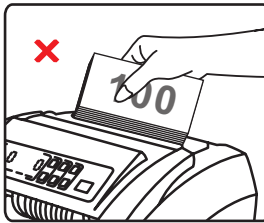
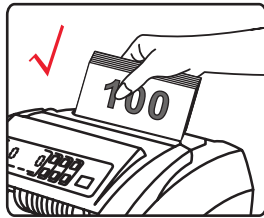
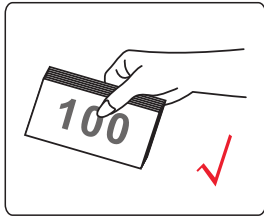


- 13. COUNT Button
- 14. UV Button
- 15. MG Button
- 16. ADD Button
- 17. BAT/+1 Button for batch function
- 18. BAT/-10 Button for batch function
- 19. Reset Button



- 20. Feeder sensor
- 21. Right/left counting sensor
- 22. Receiving sensor

## Correct Way to Place Banknotes in Feeder



## ADD Function

This function allows the user to add to a total several batches of banknotes. When enabled (LED light is ON), the current batch total remains on the display, even if bills are removed from banknote holder. The next batch will be added to the current count. When the number of bills reaches 999+1, the display is reset to 0. When ADD function is disabled, the total will return to 0 when the new batch is run.

## BATCH Function

This function is used to set the batch limit. When "BAT/-10" button is pressed, "100" is displayed on the preset display. By pressing "BAT/-10", the user may decrease the batch limit in increments of 10. By pressing "BAT/+1", the user may increase the batch limit in increments of 1. When the preset display is set to 0, batch function is disabled.

## Counterfeit Detection Functions

Cr18 has two counterfeit detection functions: Ultra-Violet and Magnetic. User can select the counterfeit detection options and adjust sensitivity levels according to counting requirements. When the machine encounters a counterfeit banknote, it will stop and beep. The suspicious banknote is the top banknote in the banknote holder. Counting can be resumed by pressing RESET button.

### 1. Ultra-Violet Function

Press the UV button. When UV LED is on, the UV function is active.

The machine will check the Ultra-Violet feature of the counted banknotes.

### 2. Magnetic Function

Press the MG button. When MG LED is on, the MG function is active.

The machine will check the magnetic ink of the counted banknotes.

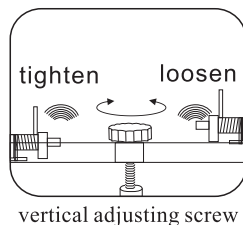
## Troubleshooting

The machine will automatically perform a system self-test after it is turned on. Most error codes are caused by banknote-blocked or dusty sensors. Check for banknote jams and use a brush to clean the sensors, then restart the machine.

CR18		
Code	Problem	Solution
E01/02	Left/right counting sensor	Clean dust off sensor/Replace sensor
E03	Code disc sensor	Clean dust off sensor/fasten sensor/replace sensor
E04	Feeder sensor	Clean the obstruction/Test MG function
E05	Receiving sensor	Clean dust off sensor/replace sensor
E10	UV sensitivity	Lower UV sensitivity
EE1	Counterfeit or suspicious banknote. Banknote without UV feature	Remove and press RESET to continue counting, if the machine stops frequently, adjust the sensitivity level
EE2	Counterfeit or suspicious banknote. Banknote without MG feature	Remove and press RESET to continue counting, if the machine stops frequently, adjust the sensitivity level.
EE4	Half-piece or torn banknote	Remove and press RESET to continue counting
EE5	Some banknotes are glued together	Remove and press RESET to continue counting
EE6	Counterfeit or suspicious banknote Banknote without or with low MG feature	Remove and press RESET to continue counting, if the machine stops frequently, adjust the sensitivity level.
EE7	Banknote are not fed correctly into the feeder	Arrange banknotes according to instructions on page 4.
EE8	Feeding board is not in the horizontal position or banknote width not within the range (50-85mm)	Adjust the position of the feeding board

## Feeder Adjustment

When banknotes do not feed into the machine smoothly, or banknotes are not counted accurately, the vertical screw must be adjusted.(clockwise to tighten and counterclockwise to loosen).



## Maintenance Instructions

1. If operated at temperature below 20°C, please allow three minutes for warm-up.
2. The machine must be operated in a well-ventilated area. Keep it away from direct sunlight and strong magnetic fields.
3. Do not apply oil to machines rubber parts, as it may cause malfunction.
4. Clean all sensors and magnetic head with brush at least once a week.

## Warranty

Carnation Enterprises warrants that CR18 banknote counter and related accessories will be free from defects in materials and workmanship under normal use and service for a period of 12 months from the date of purchase. If the product proves to be defective within one-year warranty period, the customer must contact Carnation Enterprises at his/her earliest convenience. Carnation Enterprises' warranty obligations are limited to the following terms:

Carnation Enterprises warrants CR18 Banknote Counter against defects in materials and workmanship under normal use for a period of 12 months from the date of retail purchase by the original purchaser.

In case of a defect, if a valid claim is received within the warranty period, at its discretion, Carnation Enterprises or its service representative will either (1) repair the defect at no charge, or (2) exchange the malfunctioning unit with a new one. The customer is responsible and shall pay for shipping of the malfunctioning unit to Carnation Enterprises and its return to customer(return shipping must be prepaid).

Carnation Enterprises does not warrant that the operation of this unit will be error-free. Carnation Enterprises is not responsible for damages resulted from failure to follow instructions relating to the unit's use, as stipulated in the unit's manual. They warranty does not apply to defects or damages to the unit resulted from wear, tear, lack of regular maintenance, accidental or intentional physical damage, misuse, electricity source issues, improper storage, water damage, battery leakage, as well as damage caused by disassembled, tampered with, serviced or repaired by anyone other than Carnation Enterprises or its representatives, unit. This warranty excludes wearable parts, such as rubber gears, wheels and belts.

# Manual del Usuario

## Specifications

Counting Speed:	1000 Notes/Minuee
Feeder Capacity:	200 Notes
Holder Capacity:	200 Notes
Display:	3 Digit LED for counting 3 Digit LED for Batch preset
Power Supply:	110V/60Hz(220v/50Hz)
Power Consumption:	Less than 90W
Operating Temperature:	32-104F(0-40°C)
Humidity:	60-90%
Unit Dimensions:	12.6X9.5X6.7in.(320X240X170mm)
Weight:	12.8lb/5.8kg

Carnation CR18 Contadora de Billetes



## Contadora de Billetes Carnation CR18

### Renuncia de responsabilidad:

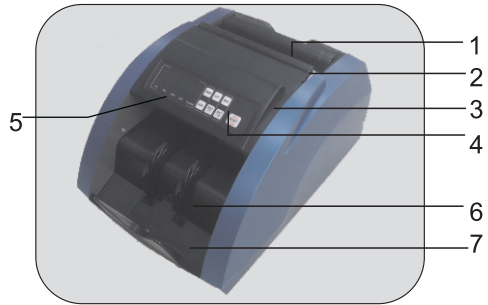
La CR18 se ha construido para contar exactamente los billetes de muchos países, incluyendo el dólar de los Estados Unidos, el dólar canadiense, pes mexicano, y otros. La característica de detección de billetes falsificados de la CR18 detecta la mayoría de billetes sospechosos. Sin embargo, Carnation Enterprises no se puede hacer responsable de la detección de billetes falsificados.

## Índice

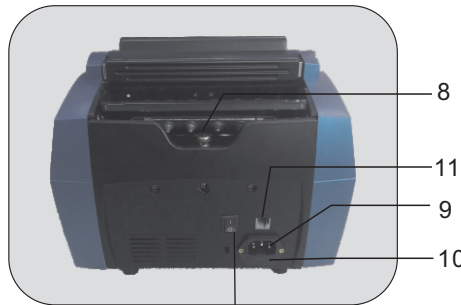
Partes-----	2
Forma correcta de colocar los billetes en el alimentador -----	4
Función de Adición (ADD) -----	5
Función de Lote (BATCH) -----	5
Funciones de Detección de Billetes Falsificados -----	6
Solución de Problemas -----	7
Ajuste del alimentador de billetes -----	8
Mantenimiento -----	8
Garantía -----	9
Especificaciones -----	10



# PARTES

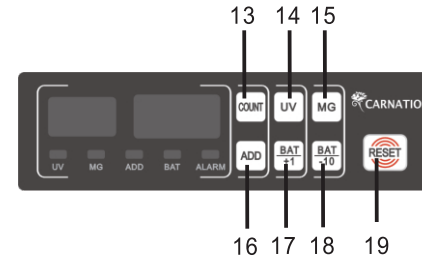


- 1. Alimentador de Billetes
- 2. Palanca
- 3. Cubiertas
- 4. Tablero de Control
- 5. Pantalla
- 6. Rueda Recibidora de Billetes
- 7. Acumulador de Billetes

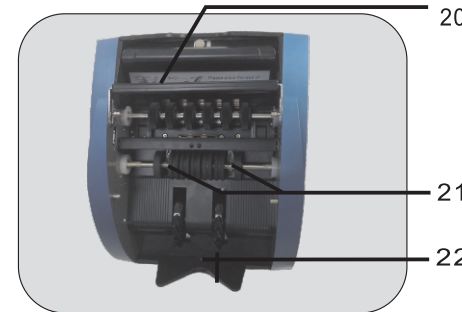


- 8. Tornillo de Ajuste Vertical del Alimentador de Billetes
- 9. Tomacorriente de Energía
- 10. Fusible
- 11. Enchufe de Visualizador Externo
- 12. Energía Encendida/Apagada

12

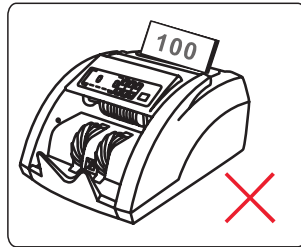
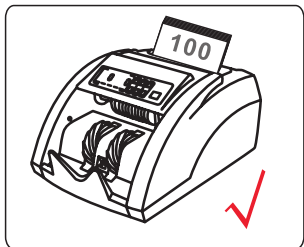
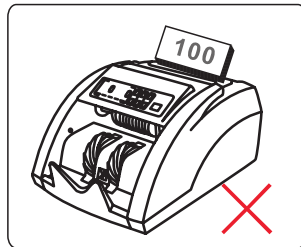
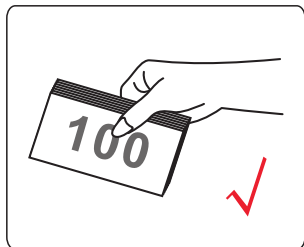


- 13. Botón de COUNT
- 14. Botón de UV
- 15. Botón de MG
- 16. Botón de ADD
- 17. Botón de BAT/ +1 de batch funciones
- 18. Botón de BAT/ -10 de funciones
- 19. Botón de Reinicio (RESET)



- 20. Sensor del alimentador
- 21. Sensor de cuenta izquierdo / derecho
- 22. Sensor de recepción

## Forma correcta de colocar los billetes en el alimentador



## Función de Adición (ADD)

Este botón cuando está prendido permite seguir agregando lotes de billetes al alimentador sin que se pierda la cuenta. Al retirarse los billetes ya contados de la bandeja recibidora de billetes, el conteo en la pantalla no se pierde y sigue aumentando conforme se agregan nuevos lotes. Al llegar el contador a 999 pasa de nuevo a 000. Cuando esta función está apagada cada vez que se retiran los billetes la pantalla vuelve automáticamente a 000.

## Función de Lote (BATCH)

Esta función se utiliza para fijar el límite del lote. Cuando se presiona el botón de lote (BAT), Aparece "100" en el visualizador de lote. Cada vez que se presiona "BAT/-10", el número en el visualizador se disminuye en incrementos de 10. Al presionar el botón "BAT/+1", el usuario puede aumentar el límite del lote en incrementos de 1. Cuando el visualizador del lote exhibe espacio en blanco, la función de lote no está en uso.

## Funciones de Detección de Billetes Falsificados

La CR18 tiene dos funciones de detección de billetes falsificados: ultravioleta y magnética. El usuario puede seleccionar las opciones de la detección según los requisitos de cuenta. Cuando la máquina encuentra un billete falsificado, parará y Señalará. El billete sospechoso es el billete superior en la placa del acumulador. La cuenta puede ser continuada presionando el botón RESET.

### 1. Función Ultravioleta (UV)

Presione este botón y cuando la luz indicadora esté encendida, la función está activa. La máquina revisará la característica ultravioleta de los billetes contados.

### 2. Función Magnética (MG)

Presione este botón y cuando la luz indicadora esté encendida, la función está activa. La máquina revisará la tinta magnética de los billetes contados.

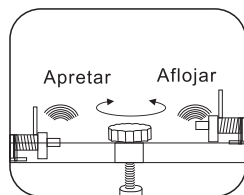
## Solución de Problemas

La máquina realizará automáticamente la autopruueba del sistema luego de que se encienda. La mayoría de los códigos de error son causados por bloqueo de billetes o por sensores polvorientos. Revise para saber si hay billetes atascados y utilice un cepillo para limpiar los sensores, luego reinicie la máquina.

CR18		
Código	Problema	Solución
E01/02	Sensor de cuenta izquierdo/derecho	Limpie el polvo del sensor / Cambie el sensor
E03	Código sensor de disco	Limpie el polvo del sensor / sujete el sensor / Cambie el sensor
E04	Sensor del alimentador	Despeje la obstrucción / Pruebe la función MG
E05	Sensor de recepción	Limpie el polvo del sensor / Cambie el sensor
E10	Sensibilidad de UV	Rebaje sensibilidad de UV
EE1	Billete falso o sospechoso. Billetes sin visibles bajo luz ultravioleta.	Retire y pulse el botón "RESET" para seguir contando. Si la máquina se detiene con frecuencia, ajuste el nivel de sensibilidad.
EE2	Billete falso o sospechoso. Billetes sin la función de la MG.	Retire y pulse el botón "RESET" para seguir contando. Si la máquina se detiene con frecuencia, ajuste el nivel de sensibilidad.
EE4	Half-pieza o billete roto.	Retire y pulse el botón "RESET" para seguir contando.
EE5	Algunos billetes se pegan.	Retire y pulse el botón "RESET" para seguir contando.
EE6	Billete falso o sospechoso. De billetes con o sin función de MG bajo.	Retire y pulse el botón "RESET" para seguir contando. Si la máquina se detiene con frecuencia, ajuste el nivel de sensibilidad.
EE7	Los billetes no son alimentados correctamente en el alimentador.	Organice los billetes de acuerdo con las instrucciones en la página 4.
EE8	Tablero de alimentación no está en la posición horizontal o la anchura de billetes no dentro de la gama (50-85mm).	Ajuste la posición de la tabla de alimentación.

## Ajuste del alimentador de billetes

Cuando los billetes no se alimentan en la máquina suavemente o no se cuentan exactamente, el tornillo de ajuste vertical debe ser ajustado (a la derecha apretar y a la izquierda aflojar).



Tornillo de ajuste vertical

## Mantenimiento

1. Si la máquina está funcionando por debajo de 20°C de temperatura, permita 3 minutos para el calentamiento.
2. La máquina debe ser operada en un área bien ventilada. Manténgala fuera de la luz solar directa y de campos magnéticos.
3. No aplique aceite a las piezas de hule de la máquina ya que puede causar mal funcionamiento.
4. Limpie todos los sensores y cabeza magnética con un cepillo por lo menos una vez por semana.

## Garantía:

Carnation Enterprises garantiza que la contadora de billetes CR18 y los accesorios relacionados estarán libres de defectos en materiales y ejecución bajo uso normal y servicio por un período de un (1) año a partir de la fecha de la compra. Si el producto demuestra ser defectuoso dentro del período anual de la garantía, el cliente debe contactar a Carnation Enterprises inmediatamente. Las obligaciones de la garantía Carnation Enterprises se limitan a los términos siguientes:

Carnation Enterprises garantiza la contadora de billetes CR18 contra defectos en materiales y la ejecución bajo uso normal por un período de UN (1) AÑO a partir de la fecha de la compra por el comprador original. En caso de un defecto, si una demanda válida se recibe dentro del período de la garantía, a su discreción, Carnation Enterprises o su representante delegado técnico elegirá cualquiera de las siguientes opciones:

(1) Reparación del defecto sin costo alguno para el cliente, o (2) Cambiar la unidad que funciona incorrectamente por una nueva. El cliente se hará responsable del envío de la unidad que funciona incorrectamente a Carnation Enterprises y de su vuelta al cliente (el envío o de vuelta se debe pagar por adelantado). Carnation Enterprises no garantiza que la operación de esta unidad será sin error. Carnation Enterprises no es responsable de daños resultantes por falta de seguir las instrucciones referentes al uso de la unidad, según lo estipulado en el manual de la unidad. La garantía no se aplica a los defectos o los daños a la unidad resultantes del desgaste regular del uso, falta de mantenimiento, daño físico accidental o intencional, uso erróneo, problemas con la fuente de la electricidad, almacenaje incorrecto, daños del agua, fugas en la batería, así como daños causados por desmontado, mantenimiento o reparación de este equipo por personal no autorizado por Carnation Enterprises o sus representantes. Esta garantía excluye partes de desgaste natural, tales como engranajes de goma, las ruedas y las correas.

## Especificaciones

Velocidad:	1000 billetes/minuto
Capacidad del alimentador de billetes:	200 billetes
Capacidad del acumulador de billetes:	200 billetes
Pantalla:	LED de 3 dígitos para el conteo y de 3 dígitos para el Lote
Corriente eléctrica:	110V/60Hz (220V/50Hz)
Consumo de energía:	90W
Temperatura de funcionamiento:	32-104F (0-40°C)
Humedad:	60-90%
Dimensiones de la unidad:	12.6 X 9.5 X 6.7 in.(320 X 240 X 170mm)
Peso Neto:	12.8lb / 5.8Kg