



# User's Manual

Carnation CR180 Banknote Counter



## Warning:

This device complies with Part 15 of the FCC Rules. Operation is subject to the following two conditions:(1) This device may not cause harmful interference, and (2) this device must accept any interference received, including interference that may cause undesired operation.

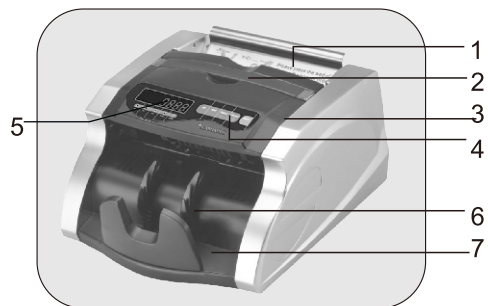
## Disclaimer:

CR180 has been engineered to accurately count banknotes of many currencies, including US Dollar, Canadian Dollar, Mexican Peso, and others. CR180's counterfeit detection features detect most suspect bills. However, Carnation Enterprise can not be held responsible for detection of counterfeit banknotes.

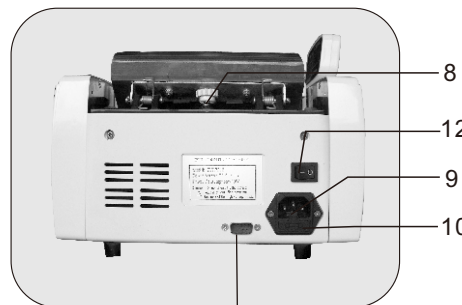
## Contents

Parts-----	2
Operating instructions-----	3,4
Selection of Counterfeit Detection Options -----	5,6
Troubleshooting -----	7
Feeder Adjustment -----	8
Warranty -----	9
Specifications -----	10

## PARTS

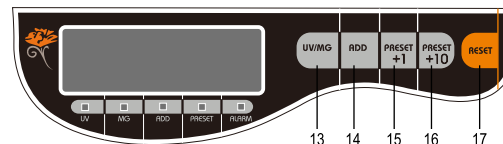


- 1. Banknote Feeder
- 2. Handle
- 3. Cover
- 4. Control Panel
- 5. Display
- 6. Banknote Receiving Wheel
- 7. Banknote Holder

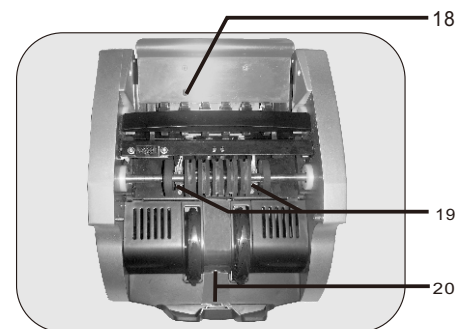


- 8. Vertical Adjusting Screw
- 9. Power Cable Socket
- 10. Fuse
- 11. External Display Socket
- 12. Power ON/OFF

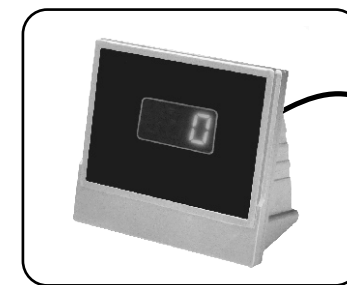
11



- 13. UV/MG Button
- 14. ADD Button
- 15. Preset+1 Button for batch function
- 16. Preset +10 Button for batch function
- 17. Reset Button

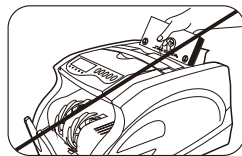
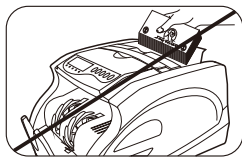
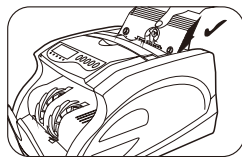
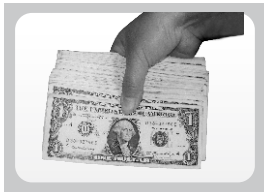


- 18. Feeder sensor
- 19. Right/left counting sensor
- 20. Receiving sensor



External Display

## Correct Way to Place Banknotes in Feeder



## ADD Function

This function allows the user to add to a total several batches of banknotes. When enabled (LED light is ON), the current batch total remains on the display, even if bills are removed from banknote holder. The next batch will be added to the current count. When the number of bills reaches 999+1, the display is reset to 0. When ADD function is disabled, the total will return to 0 when the new batch is run.

## BATCH Function

This function is used to set the batch limit. When "Preset+10" button is pressed, "100" is displayed on the preset display. Each time "Preset+10" is pressed, the displayed value will change to 50, 20 and blank. When preset display is blank, batch function is disabled. By pressing "Preset+10", the user can increase the batch limit in increments of 10. By pressing "Preset+1", the user can increase the batch limit in increments of 1.

## Counterfeit Detection Functions

CR180 has two counterfeit detection functions: Ultra-Violet and Magnetic. User can select the counterfeit detection options and adjust sensitivity levels according to counting requirements. When the machine encounters a counterfeit banknote, it will stop and beep. The suspicious banknote is the top banknote in the banknote holder. Counting can be resumed by pressing RESET button.

### 1. Ultra-Violet Function

Press the UV/MG button. When UV LED is on, the UV function is active.

The machine will check the Ultra-Violet feature of the counted banknotes.

### 2. Magnetic Function

Press the UV/MG button. When MG LED is on, the MG function is active.

The machine will check the magnetic ink of the counted banknotes.

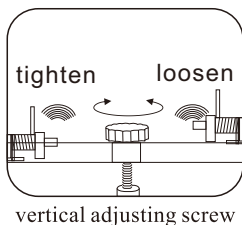
## Troubleshooting

The machine will automatically perform a system self-test after it is turned on. Most error codes are caused by banknote-blocked or dusty sensors. Check for banknote jams and use a brush to clean the sensors, then restart the machine.

CR180		
Code	Problem	Solution
E01/02	Left/right counting sensor	Clean dust off sensor/Replace sensor
E03	Code disc sensor	Clean dust off sensor/fasten sensor/replace sensor
E04	Feeder sensor	Clean the obstruction/Test MG function
E05	Receiving sensor	Clean dust off sensor/replace sensor
E10	UV sensitivity	Lower UV sensitivity
EE1	Counterfeit or suspicious banknote. Banknote without UV feature	Remove and press RESET to continue counting, if the machine stops frequently, adjust the sensitivity level
EE2	Counterfeit or suspicious banknote. Banknote without MG feature	Remove and press RESET to continue counting, if the machine stops frequently, adjust the sensitivity level.
EE4	Half-piece or torn banknote	Remove and press RESET to continue counting
EE5	Some banknotes are glued together	Remove and press RESET to continue counting
EE6	Counterfeit or suspicious banknote Banknote without or with low MG feature	Remove and press RESET to continue counting, if the machine stops frequently, adjust the sensitivity level.
EE7	Banknote are not fed correctly into the feeder	Arrange banknotes according to instructions on page 4.
EE8	Feeding board is not in the horizontal position or banknote width not within the range (50-85mm)	Adjust the position of the feeding board

## Feeder Adjustment

When banknotes do not feed into the machine smoothly, or banknotes are not counted accurately, the vertical screw must be adjusted.(clockwise to tighten and counterclockwise to loosen).



## Maintenance Instructions

1. If operated at temperature below 20℃, please allow three minutes for warm-up.
2. The machine must be operated in a well-ventilated area. Keep it away from direct sunlight and strong magnetic fields.
3. Do not apply oil to machines rubber parts, as it may cause malfunction.
4. Clean all sensors and magnetic head with brush at least once a week.

## Warranty

Carnation Enterprises warrants that CR180 banknote counter and related accessories will be free from defects in materials and workmanship under normal use and service for a period of ONE(1) YEAR from the date of purchase. If the product proves to be defective within one-year warranty period, the customer must contact Carnation Enterprise at his/her earliest convenience.

Carnation Enterprises' warranty obligations are limited to the following terms: Carnation Enterprises warrants CR180 banknote counter against defects in materials and workmanship under normal use for a period of ONE(1) YEAR from the date of retail purchase by the original purchaser. In case of a defect, if a valid claim is received within the warranty period, at its discretion, Carnation Enterprises or its service representative will either (1) repair the defect at no charge, or(2) exchange the malfunctioning unit with a new one. The customer is responsible and shall pay for shipping of the malfunctioning unit to Carnation Enterprises and its return to customer(return shipping must be pre-paid).

Carnation Enterprises does not warrant that the operation of this unit will be error-free. Carnation Enterprises is not responsible for damages resulted from failure to follow instructions relating to the unit's use, as stipulated in the unit's manual.

The warranty does not apply to defects or damages to the unit resulted from wear, tear, lack of regular maintenance, accidental or intentional physical damage, misuse, electricity source issues, improper storage, water damage, battery leakage, as well as damage caused by disassembled, tapered with, serviced or repaired by anyone other than Carnation Enterprises or its representatives' unit.

This warranty excludes wearable parts, such as rubber gears, wheels and belts.

# Manual de Usuario

## Specifications

Counting Speed:	1000 Notes/Minuee
Feeder Capacity:	200 Notes
Holder Capacity:	200 Notes
Display:	3 Digit LED for counting 3 Digit LED for Batch preset
Power Supply:	110V/60Hz(220v/50Hz)
Power Consumption:	Less than 90W
Operating Temperature:	32-104F(0-40Ÿ)
Humidity:	60-90%
Unit Dimensions:	9.9X9.5X6.7in.(250X240X170mm)
Box Dimensions:	15.4X12.7X9.1in.(390X320X230mm)
Net Weight:	13.2lb/6kg
Gross Weight:	15.4lb/7kg

Contador de Billetes "Carnation" CR 180





## Advertencia:

Este dispositivo cumple con la Parte 15 de las reglas de FCC.

Su funcionamiento está sujeto a las siguientes dos condiciones:

(1) Este dispositivo no puede causar interferencia dañina.

(2) este dispositivo tiene que aceptar cualquier interferencia entrante, incluyendo interferencias que pudieran ocasionar operaciones no deseadas.

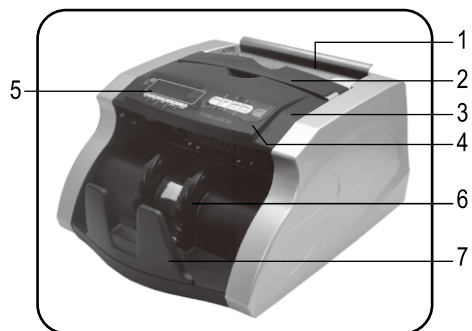
## Renuncia de responsabilidad:

El Contador CR 180 ha sido construido para contar con exactitud billetes de muchas denominaciones, incluyendo dólares estadounidenses, dólares canadienses y pesos mexicanos, entre otros. Las características de detección de billetes falsos del Contador CR 180 detectan la mayoría de los billetes sospechosos. Sin embargo, Carnation Enterprises no puede ser hecha responsable de la detección de billetes falsos.

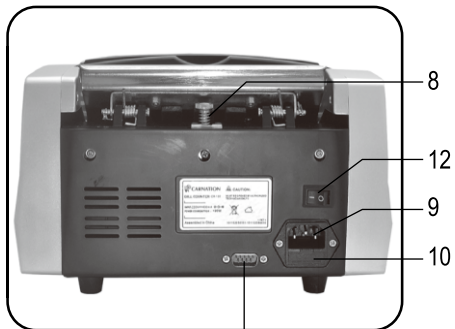
## Contenido

Partes .....	2, 3
Instrucciones de operación .....	4, 5
Selección de Opciones de Detección de Falsificaciones .....	6
Corrección de problemas .....	7
Ajuste del Alimentador .....	8
Garantía .....	9
Especificaciones .....	10

## Partes

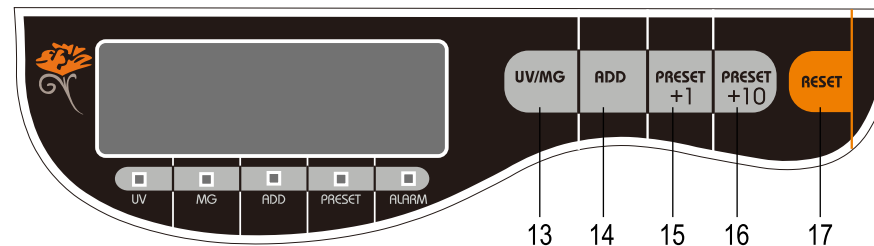


- 1-Alimentador de billetes
- 2-Tirador
- 3-Cubierta
- 4-Panel de control
- 5-Pantalla
- 6-Rueda de recepción de billetes
- 7-Colector de billetes

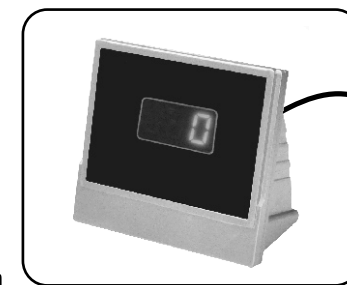


- 8-Tornillo de ajuste vertical
- 9-Entrada del cable de alimentación
- 10-Fusible
- 11-Entrada para Pantalla externa
- 12-Encendido ON/OFF

## Panel de control

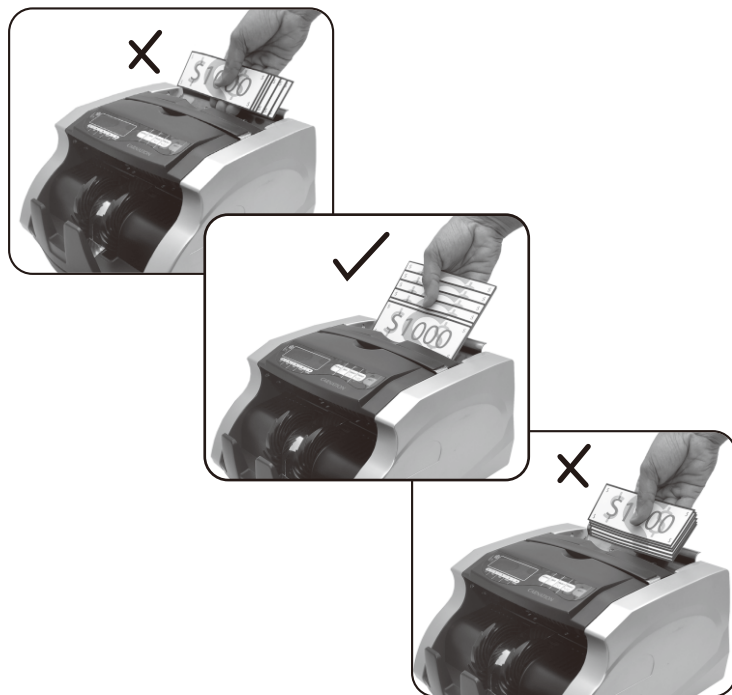


- 13-Botón UV/MG (UV=Ultravioleta / MG=Magnético)
- 14-Botón ADD (Adicionar)
- 15-Botón "Preset + 1" para Función de Lote
- 16- Botón "Preset + 1" para Función de Lote
- 17-Botón de Reinicio



Pantalla externa

## Forma correcta de colocar los billetes en el alimentador



## Función ADD (Adicionar)

Esta función permite al usuario adicionar a un conteo total previo varios billetes más. Cuando está activada la función ADD (luz LED encendida), el conteo total del lote de billetes anterior se mantiene en la pantalla, aún cuando se retiren los billetes del colector. El conteo del siguiente lote de billetes será adicionado a la cuenta previa. Cuando el número de billetes alcanza  $999 + 1$ , la pantalla vuelve a 0. Cuando la función ADD está deshabilitada, el total vuelve a 0 cuando comienza el conteo de cada nuevo lote.

## Función BATCH

Esta función se usa para establecer el límite del lote. Cuando se presiona el botón "Preset + 10", se muestra un "100" en la pantalla. Cada vez que se presiona "Preset + 10", al valor en pantalla cambiará a "50", "20" y "en blanco". Cuando la pantalla está en blanco, la función de lote está deshabilitada. Presionando "Preset + 10", el usuario puede aumentar el límite del lote en incrementos de 10. Presionando "Preset + 1", el usuario puede aumentar el límite del lote en incrementos de 1.

## Funciones de detección de falsificaciones

El Contador CR180 tiene dos funciones de detección de falsificaciones: Ultravioleta y Magnética. El usuario puede seleccionar las opciones de detección de falsificaciones y ajustar los niveles de sensibilidad de acuerdo a los requerimientos del conteo. Cuando la máquina encuentra un billete falso se detiene y pita. El billete sospechoso es el de arriba en el colector de billetes. El conteo puede ser reiniciado presionando el botón RESET.

### 1-Función Ultravioleta

Presione el botón UV/MG. Cuando la luz led de UV está encendida, la función UV está activa.

La máquina chequeará las características ultravioleta de los billetes contados.

### 2-Función Magnética

Presione el botón UV/MG. Cuando la luz led de MG está encendida, la función MG está activa.

La máquina chequeará la tinta magnética de los billetes contados.

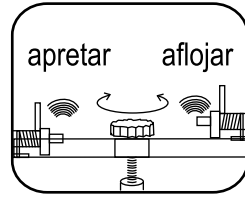
## Solución de problemas

La máquina ejecuta una prueba automática del sistema cuando es encendida. La mayoría de los códigos de error son causados por billetes atascados o polvo en los sensores. Cuando suceda, extraiga el billete atascado o use una brocha para limpiar los sensores, entonces reinicie la máquina.

CR180		
Código	Problema	Soluciones
E01	Sensor de conteo Izquierdo/Derecho.	Elimine el polvo del sensor/Cambie el sensor
E04	Sensor de Alimentación	Elimine la obstrucción / Compruebe la función MG
E05	Sensor receptor	Elimine el polvo del sensor/Cambie el sensor
E10	Sensibilidad UV (Ultravioleta)	Disminuya la sensibilidad UV

## Ajuste del alimentador

Cuando los billetes no entren suavemente en la máquina, o no sean contados con exactitud, el tornillo vertical debe ser ajustado (a favor de las manecillas del reloj para apretar y en contra de las manecillas del reloj para aflojar).



Tornillo de ajuste vertical

## Instrucciones de mantenimiento

- 1-Si el Contador es operado a una temperatura menor a 20°C, espere que se caliente durante 3 minutos.
- 2-La máquina debe ser utilizada en un área bien ventilada. Manténgala lejos de la luz solar directa y de campos magnéticos fuertes.
- 3-No le aplique aceite a los componentes de goma de la máquina, puede causar mal funcionamiento.
- 4-Limpie todos los sensores y los cabezales magnéticos con una brocha al menos una vez a la semana.

## Garantía

Carnation Enterprises garantiza que el Contador de billetes CR 180 y sus accesorios estarán libres de defectos de materiales y fabricación bajo un uso y servicio normal por un período de UN (1) AÑO a partir de la fecha de compra. Si se comprueba que el equipo está defectuoso dentro del período de garantía de un año, el cliente debe contactar a Carnation Enterprise lo antes que le sea posible.

Las obligaciones de garantía de Carnation Enterprises están limitadas a los siguientes términos: Carnation Enterprises garantiza el Contador de billetes CR 180 contra defectos de materiales y fabricación bajo un uso y servicio normal por un período de UN (1) AÑO a partir de la fecha de compra por el comprador original. En caso de defecto, si recibe una reclamación válida dentro del plazo de garantía, a su elección, Carnation Enterprises o su representante de servicios pueden (1) reparar el defecto sin costo alguno, o (2) cambiar la unidad defectuosa por una nueva. El cliente se responsabilizará del pago por el envío de la unidad defectuosa a Carnation Enterprises y también de su reenvío de vuelta al cliente (el envío de regreso deberá ser prepagado).

Carnation Enterprises no garantiza que la operación de esta unidad estará libre de errores. Carnation Enterprises no es responsable por los daños que resulten de no seguir correctamente las instrucciones relacionadas con el uso de la unidad, como se estipula en este manual.

La garantía no se aplica a defectos o daños a la unidad resultantes de desgaste, falta de mantenimiento regular, daño físico al equipo accidental o intencional, mal uso, problemas con la red de alimentación eléctrica, mal almacenamiento, derramamiento de líquidos, baterías vencidas o con fugas, así como daños causados por desarme, manipulación indebida, servicio o reparación por quienquiera que no sea Carnation Enterprises o sus unidades representantes. Esta garantía excluye partes desgastables como engranajes de caucho, ruedas y cintas.

## Especificaciones

Velocidad de conteo:	1000 Billetes/Minuto
Capacidad de alimentación:	200 Billetes
Capacidad del colector:	200 Billetes
Pantalla:	3 Dígitos LED para conteo 3 Dígitos LED para programar la función de lotes
Suministro de energía:	110V/60Hz (220V/50Hz)
Consumo de energía:	Menos de 90W
Temperatura de operación:	32-104°F (0-40°C)
Humedad:	60-90%
Dimensiones de la unidad:	9.9 x 9.5 x 6.7 pulg. (250 x 240 x 170mm)
Dimensiones de la caja:	15.4 x 12.7 x 9.1 pulg. (390 x 320 x 230mm)
Peso Neto:	13.2 lb / 6 Kg
Peso Bruto:	15.4 lb / 7 Kg