

Motic[®]

MORE THAN MICROSCOPY



LS

BA 410E

MICROSCOPIO PLATAFORMA DE INVESTIGACION



CONTENIDOS BA410E CATALOGO

INTRODUCCION	02
LA MECANICA	04
LA OPTICA	06
LA ILUMINACION	08
LOS ACCESORIOS	10
DOCUMENTACION	14
ESPECIFICACIONES	16

El BA410 Elite es el nuevo enfoque de Motic para un microscopio de investigación profesional con las mejores opciones de calidad de imagen. Universidades y laboratorios con aplicaciones en hematología, citología e histología se beneficiarán de este flexible microscopio de magnífica Óptica y preciso desempeño Mecánico

Siguiendo el concepto CCIS© Infinity de Motic, se pueden elegir los nuevos objetivos Plan Apocromáticos para obtener una máxima fidelidad de imagen. El poder de resolución ampliado en términos de apertura numérica y una impresionante reproducción del color permiten una evaluación de muestras confiable en todos los entornos biomédicos. Los objetivos de campo brillante acromáticos Plan EC-H son su configuración estándar, aparte, se pueden realizar contraste de fase y fluorescencia

La plataforma "rackless" sin cremallera permite un movimiento rápido y seguro de las muestras. El recubrimiento cerámico de la platina resiste la abrasión durante una larga vida útil.

La fuente de luz LED estándar de 3 W vatios proporciona gran potencia de iluminación, mientras que se recomienda la opción de 100 vatios en caso de que se incorporen dispositivos de visualización múltiple.

El microscopio BA410E está fabricado de acuerdo con los estándares RoHS para evitar el contacto con materiales que contienen plomo. Se aplica un tratamiento antihongos a todas las partes del microscopio para proteger el sistema en ambientes húmedos.

Your Motic Europe Team



BA410E

MICROSCOPIO PLATAFORMA DE INVESTIGACION



LA MECANICA

PLATAFORMA SIN CREMALLERA | TUBOS OCULARES



INTRODUCCION

LA MECANICA

LA OPTICA

LA ILUMINACION

LOS ACCESORIOS

DOCUMENTACION

ESPECIFICACIONES



FUNCIONALIDAD INTELIGENTE CON PERFECTA ERGONOMIA

El BA410E de Motic muestra la máxima funcionalidad y ergonomía en todos sus aspectos mecánicos. Elegante y robusto, el cuerpo, cabezal, platina y controles y enfoques del microscopio satisfacen todas las necesidades de un uso diario intenso.

Los tubos oculares estándar BA410E garantizan una visualización sin fatiga en términos de ángulo de visión y distancia interpupilar mejorada, mientras que el movimiento de "mariposa" puede aumentar la altura de visualización en 60 mm para un posicionamiento individual y personal

La platina sin cremallera con su rango de recorrido extendido permite una observación de 2 muestras en el portaobjetos simultáneamente, y el recubrimiento cerámico de la platina brinda la mejor resistencia ante la abrasión mecánica. La precisión del enfoque fino mínima de 1 micrón en el eje z, permite un enfoque ultrasuave de las muestras con gran aumento, ya que los objetivos de 40X, 60X y 100X tienen un resorte y se retraen si tocan el espécimen.



LA OPTICA

OBJECTIVOS | OCULARES



INTRODUCCION

LA MECANICA

LA OPTICA

LA ILUMINACION

LOS ACCESORIOS

DOCUMENTACION

ESPECIFICACIONES



NUEVOS OBJETIVOS PLAN APO PARA NUEVAS PERSPECTIVAS

La corrección Plan Apocromática es de máxima importancia en la construcción de objetivos de microscopio. La corrección de curvatura y la fidelidad del color de la imagen se llevan a la excelencia, mientras que las aperturas numéricas ampliadas revelan nuevos detalles de la muestra. Las aberraciones cromáticas y esféricas se minimizan para obtener imágenes de alta definición con reproducción de colores reales.

Dentro del BA410E, el concepto CCIS© Infinity de Motic presenta este nivel apocromático de rendimiento en un conjunto completo de objetivos de campo brillante opcionales. Ahora si se pueden satisfacer las más altas exigencias de calidad en patología, histología y hematología para un diagnóstico fiable en el trabajo rutinario y de investigación de hospitales y otros laboratorios biomédicos.

Todos los componentes ópticos importantes cooperan para obtener una imagen perfecta: condensador, objetivos enfocados prefijados, lentes tubulares y oculares. Dado que la imagen intermedia ya está completamente corregida, ninguna franja de color afectará a los resultados digitales profesionales. Un nuevo condensador LWD permite cámaras de conteo y calentamiento, sin perder la configuración full-Koehler. Además, el revólver está montado sobre un sistema de rodamientos de bolas para facilitar la alineación y movimiento



LA ILUMINACION

FUENTES DE LUZ



INTRODUCCION

LA MECANICA

LA OPTICA

LA ILUMINACION

LOS ACCESORIOS

DOCUMENTACION

ESPECIFICACIONES



UNA GESTION INTELIGENTE Y BRILLANTE DE LA LUZ

Para aprovechar al máximo el potencial de los nuevos desarrollos de Motic, su sistema óptico tiene en cuenta y adecua la potencia y la calidad de la iluminación. Si bien una fuente de luz LED de 3W es el estándar en el BA410E, existe la posibilidad de elegir el de 100 Watt para dispositivos de visualización múltiple con configuraciones que necesitan mucha luz. El potente LED estándar de 3 W tiene una vida útil de al menos 25.000 horas.

El BA410E también admite iluminación halógena de 50 W mediante una simple sustitución del módulo LED de serie por uno pequeño halógeno de 50 W.



LOS ACCESORIOS

TECNICAS DE MICROSCOPIA | EQUIPOS CON COOBSERVADORES



INTRODUCCION

LA MECANICA

LA OPTICA

LA ILUMINACION

LOS ACCESORIOS

DOCUMENTACION

ESPECIFICACIONES



NUEVAS TECNOLOGIAS SE UNEN A LA TRADICION

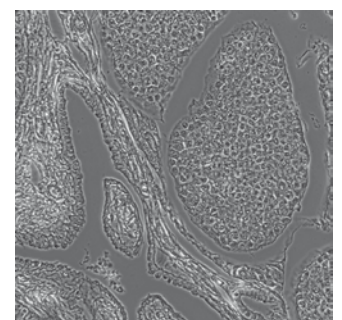
Además de los paquetes estándar, la serie BA410E ofrece una variedad de accesorios opcionales. Un condensador de torreta de fase con todos los anillos de iluminación necesarios, incluido un anillo de campo oscuro y, por supuesto, una posición de campo claro proporciona al equipo y al usuario la mayor flexibilidad.

También se beneficia de la máxima simplicidad para el contraste POL. La configuración BA410E consta de un polarizador, colocado encima de la lente colectora, y el analizador giratorio, insertado en una ranura en la parte frontal del soporte del microscopio. Se puede utilizar una segunda ranura para análisis semicuantitativo y compensador rojo de primer orden.

Para compartir la información visual completa, la serie BA410E ofrece dispositivos de visualización múltiple con a instalación lado a lado. La máxima información se puede transferir de profesor a alumno. Un puntero LED incorporado ayuda a resaltar las regiones de interés. Existe un máximo de 4 posiciones adicionales para los estudiantes, mientras que el microscopio para profesores proporciona una gran potencia de iluminación incluso para métodos de contraste que necesitan mucha luz.



PH OBJECTIVES



LOS ACCESORIOS

MÉTODOS DE CONTRASTE | FLUORESCENCIA



INTRODUCCION

LA MECANICA

LA OPTICA

LA ILUMINACION

LOS ACCESORIOS

DOCUMENTACION

ESPECIFICACIONES



FLUORESCENCIA CLASICA

El concepto modular del BA410 Elite permite una fácil actualización del microscopio de mediante el uso del accesorio de fluorescencia establecido con mecanismo deslizante. Este dispositivo puede alojar hasta 4 cubos de filtro.

Está disponible una gama completa de cubos de filtro, que cubren todas las aplicaciones rutinarias, desde excitación UV hasta NIR. Equipados con filtros de barrera de paso de banda.

La carcasa de la lámpara HBO de 100 vatios con espejo integrado para una mejor gestión de la luz ofrece una potente excitación para conseguir señales más brillantes.

Asimismo, MOTIC ofrece fuente de luz para fluorescencia tipo LED para los filtros y aplicaciones más habituales. Esto, y en combinación con una cámara CCD de la serie Professional de Motic, garantiza uno excelentes resultados de imagen.



DOCUMENTACION

FOTOMICROGRAFIA ESTANDAR | DOCUMENTACION DIGITAL



INTRODUCCION

LA MECANICA

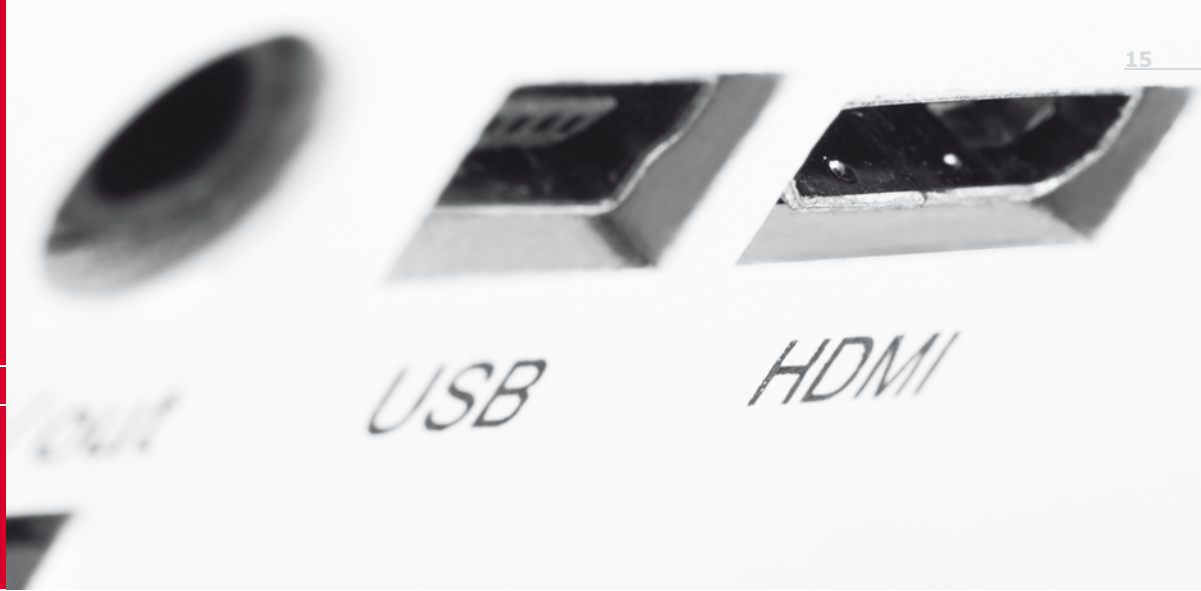
LA OPTICA

LA ILUMINACION

LOS ACCESORIOS

DOCUMENTACION

ESPECIFICACIONES



DOCUMENTACION REPRODUCIBLE RESULTADOS DE ALTA FIABILIDAD

La documentación es un tema clave en todos los aspectos de la microscopía, de mayor importancia en las aplicaciones biomédicas y el control de calidad industrial. El BA410E cumple este requisito al igual que con todos los microscopios Motic BA usando métodos tradicionales (fotomicrografía) o soluciones de montaje en C más flexibles

La fotomicrografía tradicional requiere la versión trinocular del BA410E. Esta configuración ofrece imágenes de alta resolución de campos pequeños. Las imágenes en vivo pueden ser proporcionadas por el software del fabricante de la cámara SLR.

La filosofía de fácil digitalización de Motic proporciona un enfoque práctico y cómodo. La combinación del BA410E con una cámara Moticam ofrece excelentes imágenes en vivo con un gran campo que se pueden guardar fácilmente para análisis futuros. El adaptador de montura en C necesario debe elegirse en relación con el tamaño del chip de la cámara digital. Todas las cámaras Motic vienen equipadas con un paquete de software completo para transformar el BA410E en una estación de análisis y documentación.

Para espacios limitados en la mesa de trabajo, las cámaras Moticam 4000 y Moticam 1080X son soluciones ideales, ya que ambas pueden ofrecer imágenes de alta definición a través de un puerto HDMI y sin necesidad de una computadora.



ESPECIFICACIONES

BA410E

CONFIGURACION ESTANDAR
Y ACCESORIOS OPCIONALES



Especificaciones Generales



Configuración Opcional

Sistema óptico	CCIS®	
Sistema de observación	Cabezal Siedentopf 30°	
Distancia interpupilar (mm)	48-75	
Oculares	N-WF 10X/22	N-WF 12.5X/18; N-WF 15X/16
Ajuste de dioptría en ocular	+/- 5 dpt	
Reticulas (Ø25mm)		Con línea en cruz Con micrómetro 10mm/100 divisiones Con línea en cruz y micrómetro 10mm/100 divisiones
División de Luz en Trinocular	100:0/20:80	100:0/0:100 - 100:0/20:80/0:100
Revolver	Reverso sextuple	
Objetivos EC-H Plan Acromáticos	4X/0.10; 10X/0.25; 40X/0.65; 100X/1.25 Oil	2X/0.05; 20X/0.45; 60X/0.80
Objetivos EC-H Plan Acromáticos +/- Fase		10X/0.25; 20X/0.45; 40X/0.65; 100X/1.25 Aceite
Objetivos Plan Fluor		4X/0.13; 10X/0.30; 20X/0.50; 40X/0.75; 50X/1.0 Aceite; 100X/1.30 Aceite
Objetivos Plan APOcromáticos		4x/0.15; 10X/0.35; 20X/0.65; 40X/0.95; 100X/1.30 Aceite
Rosca de Objetivos RMS standard (W 4/5" X 1/36")	Si	
Platina	revestida en cerámica, y con platina mecánica coaxial integrada	revestida en cerámica, y con platina mecánica coaxial integrada
Tamaño Platina (mm)	180 x 170 mm	
Movimiento ejes X -Y (mm)	80 x 55mm; rackless	
Tope superior platina	Preajustado y ajustable	
Condensador	Abatible tipo Abbe, A.N. 0.9; apertura de diafragma	Condensador de Contraste Fases, de Torreta y 5 posiciones (BF, DF, PH1, PH2, PH3) LWD Condensador Acromático N.A.0.65 (WD 10.8 mm) Condensador Abbe 0.90/1.25; con ranura para correderas de Fases y Campo Oscuro
Mecanismo de enfoque	Coaxial; con ajuste de tensión	
Precisión mínima del enfoque fino (µm)	1 µm	
Movimiento eje-Z (mm)	27	
Soprote de Filtro	Si	
Cassette de Filtros con 4 posiciones 4 posiciones		Si
Tipo de iluminación	estándar 3W LED / opcional 50W Halógeno	100W Halógeno
Intercambiabilidad de Iluminación	Si	
Posición de Iluminación	Externa	
Full Koehler	Si	
Multiobservador		Dual/3-cabezas/5-cabezas
Transformador	Interno (en 3W LED o 50W)	Externo (en 100W)
Fuente de Poder	110-240V (CE)	
Filtros	LED estándar no es necesario, Azul para 50W o 100 W Hal,	Azul, Amarillo, Verde, interferencia, densidad neutral, didymio

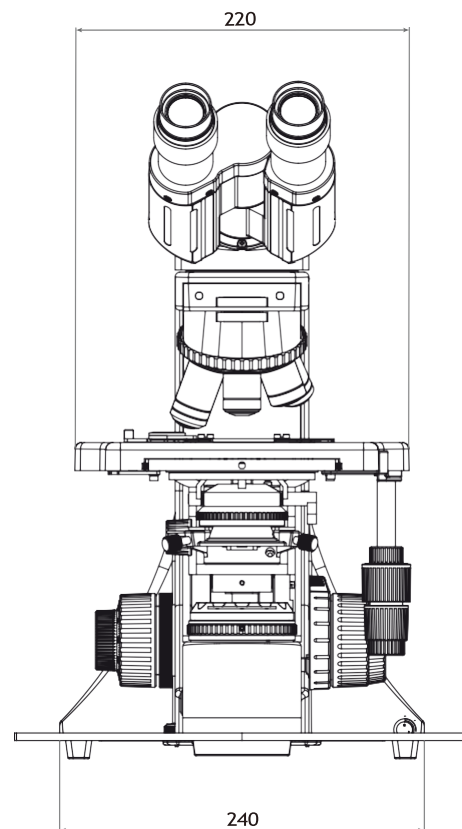
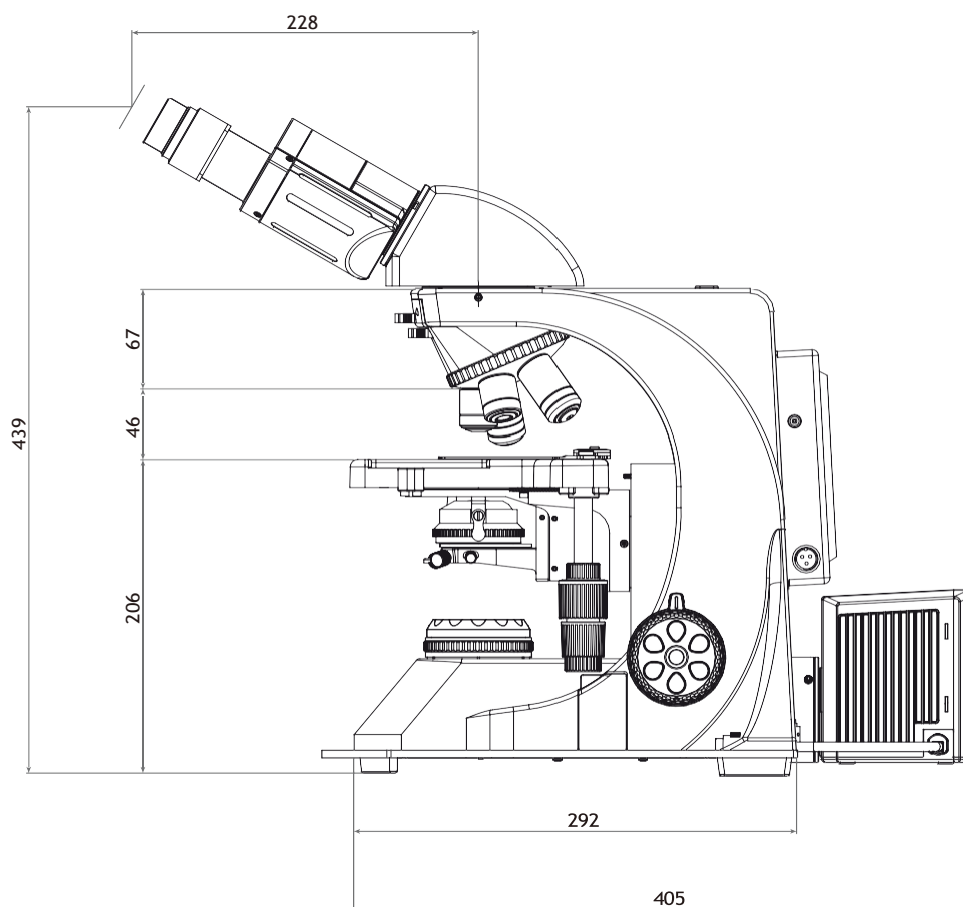
* Continúa en la siguiente página

ESPECIFICACIONES

BA410E

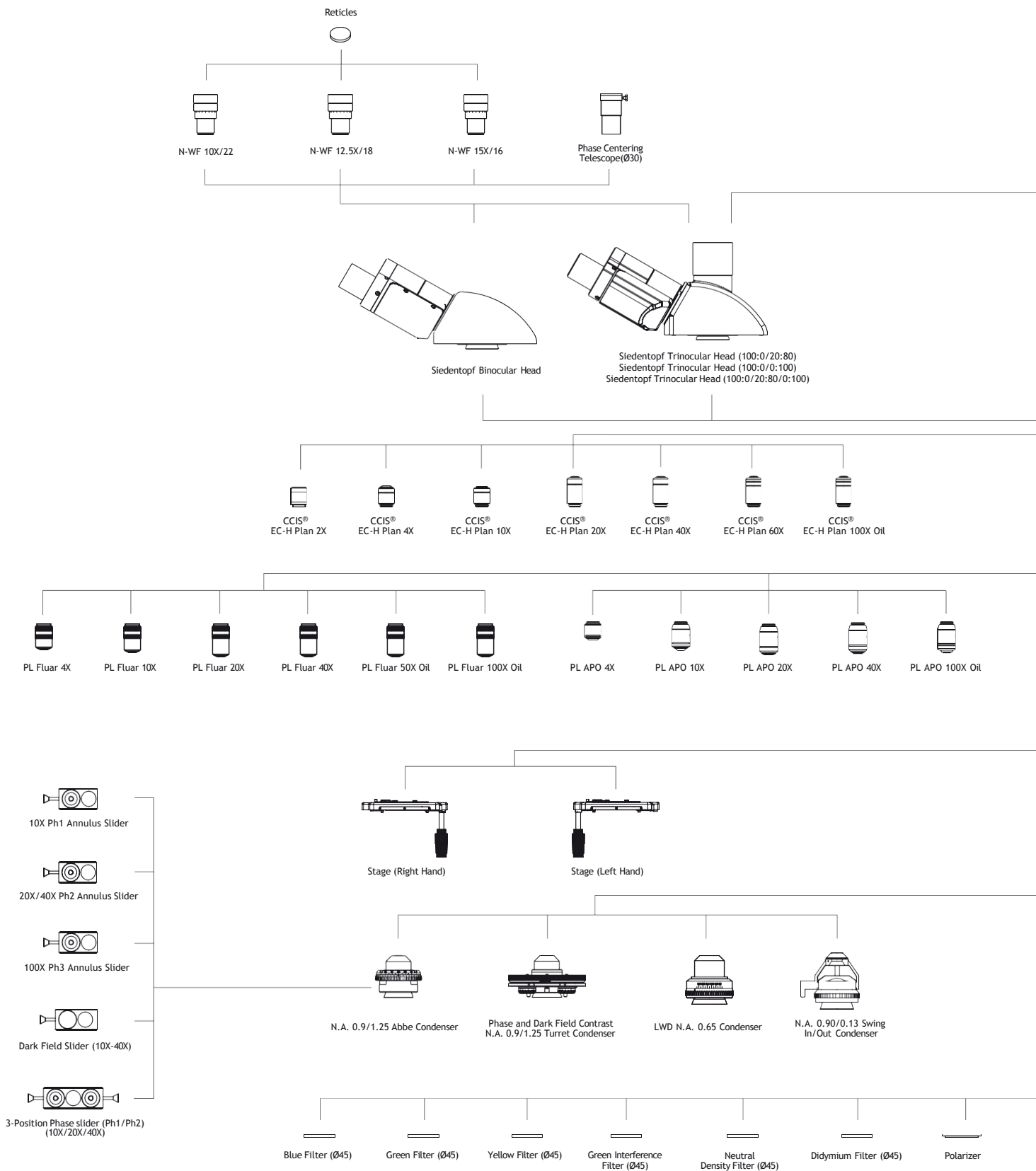
CONFIGURACION ESTANDAR Y ACCESORIOS OPCIONALES (*)
DIAGRAMAS ESQUEMATICOS (en unidades: mm)

	Especificaciones Generales	Configuración Opcional
Dimensiones (mm)	550 x 242 x 435 mm(LED 3W y Hal 50 W)	592 x 242 x 435 mm(Hal 100W)
Peso (Kg)	14,2	
Técnicas de Microscopía		
Campo Claro	Si	
Contraste de Fases		Correderas y Torreta
Campo Oscuro		Correderas y Torreta
Polarización		Si
Fluorescencia		Si - (Lampara de Mercurio o LED)



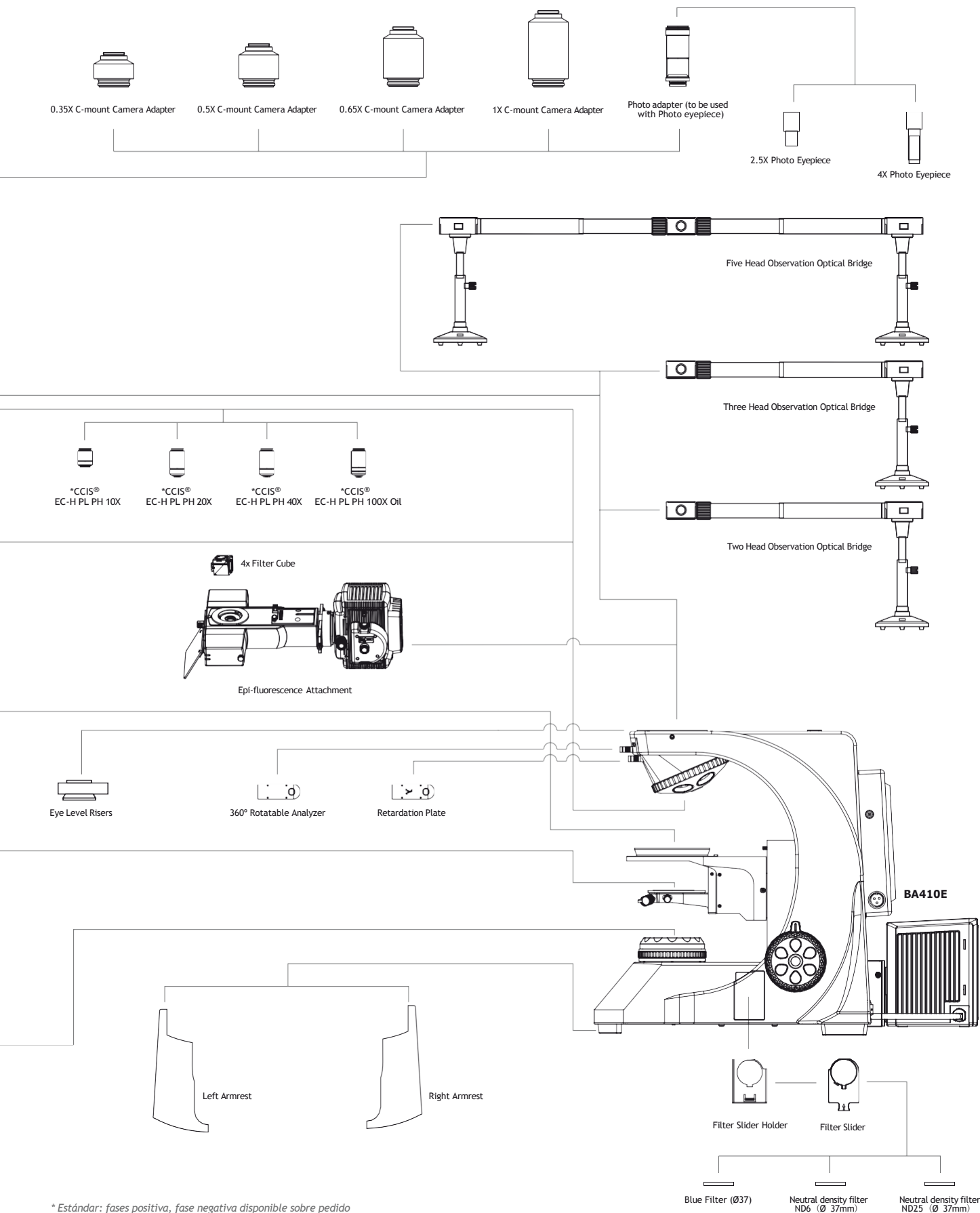
ESPECIFICACIONES

BA410E DIAGRAMA DE SISTEMA



ESPECIFICACIONES

BA410E DIAGRAMA DE SISTEMA



* Estándar: fases positiva, fase negativa disponible sobre pedido

Motic®

Canada | China | Germany | Spain | USA



www.moticmicroscopes.com

EN | **ES** | FR | DE | IT | PT

Motic Instruments (Canada)

130 - 4611 Viking Way. Richmond, BC V6V 2K9 Canada
Tel: 1-877-977 4717 | Fax: 1-604-303 9043

Motic Deutschland GmbH (Germany)

Christian-Kremp-Strasse 11, D-35578 Wetzlar, Germany
Tel: 49-6441-210 010 Fax: 49-6441-210 0122

Motic Incorporation Ltd. (Hong Kong)

Rm 2907-8, Windsor House, 311 Gloucester Road, Causeway Bay, Hong Kong
Tel: 852-2837 0888 | Fax: 852-2882 2792

Motic Spain, S.L. (Spain)

Polígono Industrial Les Corts, Camí del Mig, 112 08349 Cabrera de Mar, Barcelona, Spain
Tel: 34-93-756 6286 | Fax: 34-93-756 6287

*CCIS® es una marca registrada de Motic Incorporation Ltd.

Motic Incorporation Limited Copyright © 2002-2021. Todos los Derechos reservados.

Cambio de diseño: El fabricante se reserva el derecho de realizar cambios en el diseño del instrumento de acuerdo con el progreso científico y mecánico, sin obligación de previo aviso.

Creado y diseñado en Barcelona (España) por Motic Europe

March 2021



Official Distributor: