

Für mehr Information besuchen Sie
ninety7life.com

Designed in Silicon Valley, Hergestellt in China. ©2017
Ninety7Inc. Alle Rechte vorbehalten. Amazon, Amazon Echo, Echo
Dot, Alexa und das Amazon-Logo sind geistiges Eigentum der
Amazon.com, Inc. oder seiner Tochterunternehmen

Adresse des Importeurs und Webseite:
Bullboat UK LTD
3rd Floor We Work
3 Waterhouse Square 138-142
Holborn
EC1N 2SW London
Webseite: www.bullboat.co.uk

EAN Nummer:
Für schwarzes Modell: 867896000305
Für graues Modell: 867896000312

Die Kennzeichnung von Elektro- und Elektronikgeräten mit nebenstehendem
Symbol weist auf die vom Hausmüll getrennt zu erfolgende Entsorgung hin.
Link zur Konformitätserklärung: <http://ninety7life.com/DoC>

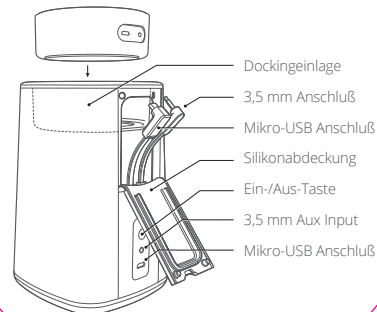


Innerhalb der Box: VAUX Lautsprecher
und Schnellstartbedienungsanleitung

ACHTUNG:

Benutzen Sie ausschließlich das durch den
Amazon Echo Dot mitgelieferte Mikro-USB
Kabel und den 9W-Adapter
zum Laden des VAUX

VAUX Produktbeschreibung



So schließen Sie Ihren Echo Dot an

1. Entfernen Sie den Echo Dot von sämtlichen
Kabeln und legen ihn in die Einlage des VAUX
2. Ziehen Sie die Silikonabdeckung nach hinten
3. Schließen Sie den 3,5mm und den Mikro-USB
Anschluß an den Echo Dot an
4. Schließen Sie die Silikonabdeckung
5. Drücken Sie die Ein-/Aus-Taste und spielen Sie
Inhalte ab

Achtung: Um den Echo Dot zu entnehmen,
entfernen Sie bitte zuerst den 3.5 mm Anschluß und
dann den Mikro-USB Anschluß

Ein-/Aus-Taste Statusanzeige:

Gelbe Lichtanzeige = Laden

Grün = Voll geladen

Blau = An

Blinkendes blau und gelb = Batterie niedrig