

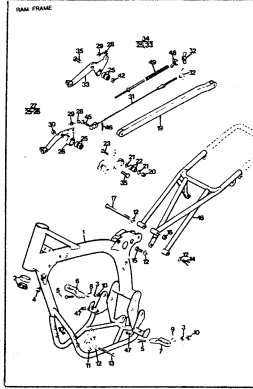
Husqvarna

1986

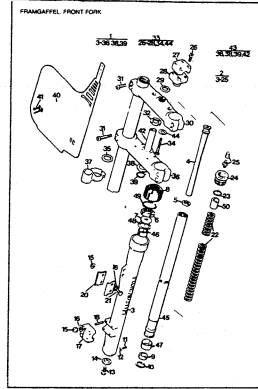
**RESERVDLSKATALOG**  
**SPARE PARTS MANUAL**



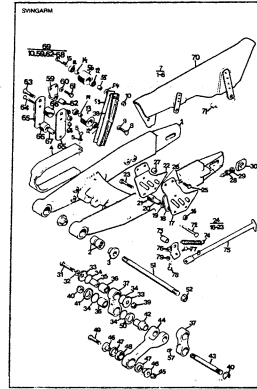
# INDEX



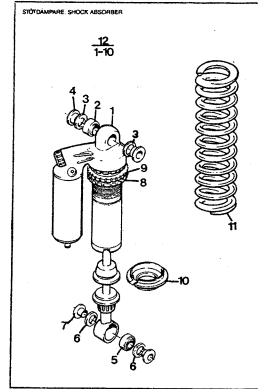
Sida 2  
Page



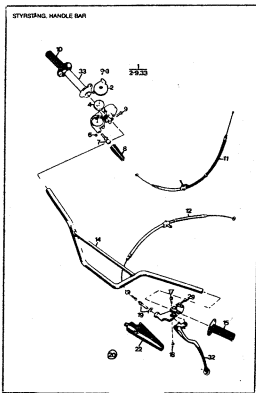
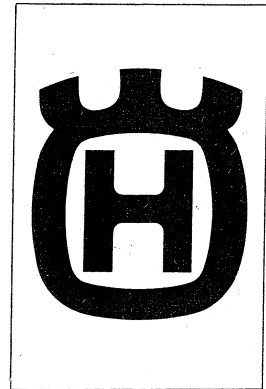
4



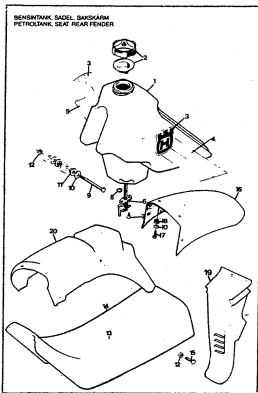
6



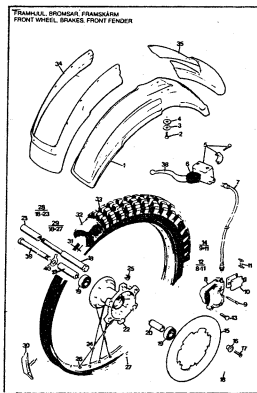
8



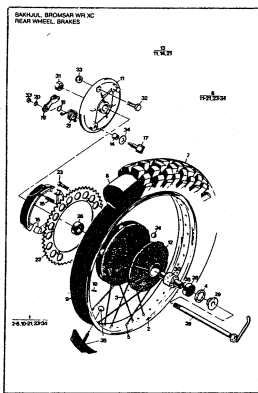
10



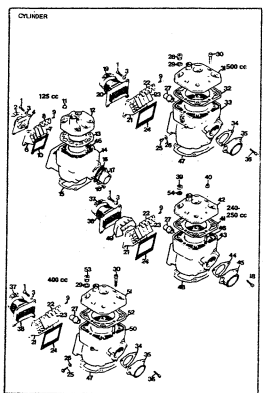
12



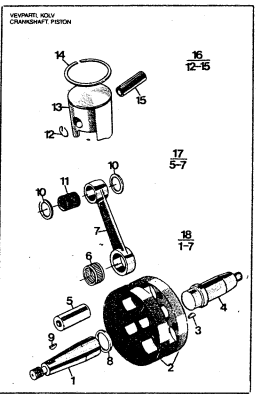
14



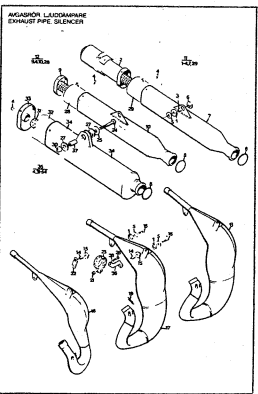
16



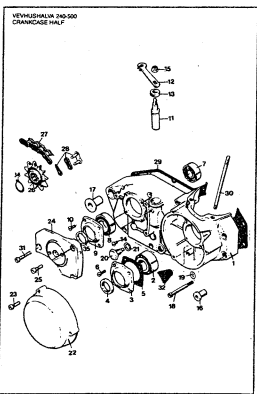
22



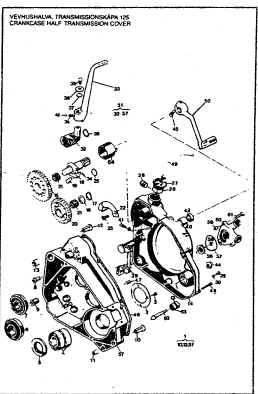
24



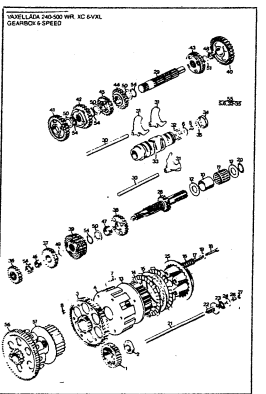
26



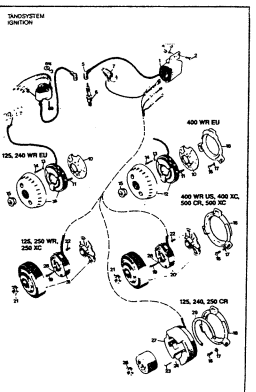
28



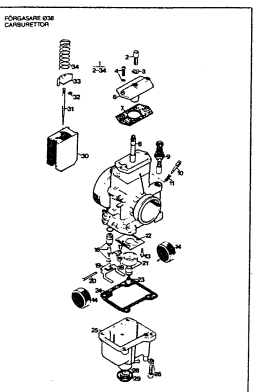
34



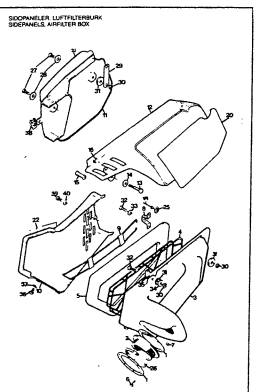
42



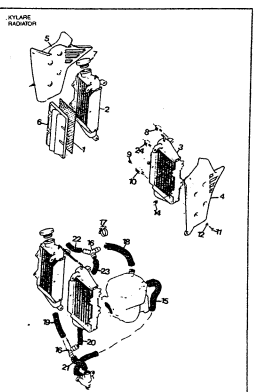
54



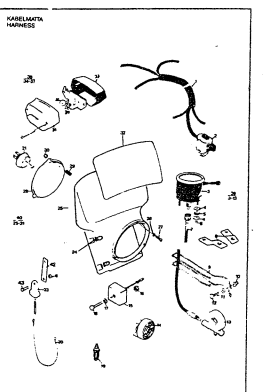
56



74



76



78

## DIMENSIONER OCH BETECKNINGAR

Skrivar: Gängdimension x längd (M6 x 30)  
Muttrar: Gängdimension (M8)  
Brickor: Typ, inre  $\varnothing$  x yttre  $\varnothing$  x tjocklek (FBB 6.4 x 10 x 1)  
Typer: FBB = Fjäderbricka, öppen  
FA = Fjäderbricka  
LI= = Låsbricka, innertandad  
Kullager: Fabrikantens beteckning (SKF 6301)  
Tätningar: Inre  $\varnothing$  x yttre  $\varnothing$  x tjocklek (25 x 42 x 7)

L = Längd  
z = Antal kuggar  
N = Ny reservdel

Rätt till ändringar förbehålles

## DIMENSIONS AND DISCRIPTIONS

Screws: Thread dimensions x length  
Nuts: Thread dimension  
Washer: Type, inner  $\varnothing$  x exterior  $\varnothing$  x thickness  
Types: FBB = Spring washer open  
FA = Spring washer  
LI = Lock washer, inside indent

Ball bearings: Manufactures description

Sealing rings: Inner  $\varnothing$  x exterior  $\varnothing$  x thickness

L = Length  
z = Numbers of cogs  
N = New spare part

Specifications subject to change without notice

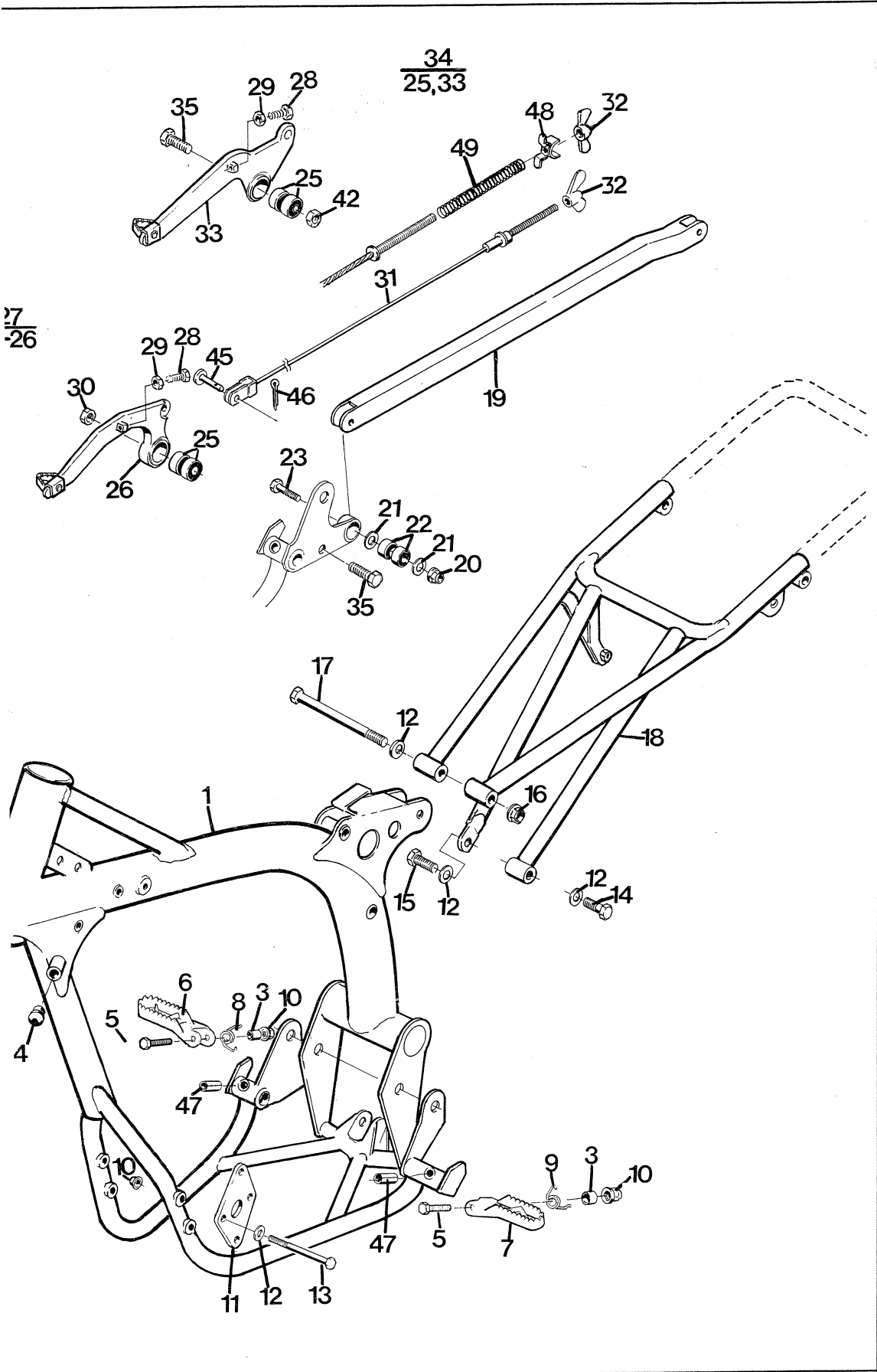


Fig.	Reservdelsnummer Sparepart number	Antal - Quantity													Benämning, Description		
		125			240		250			400		500		400			
		CR	WR	XC	CR	WR	CR	WR	XC	EU WR	US WR	CR	XC	XC			
N	1	15 11 430-02	1														Ram. Frame
N		15 11 438-01		1													Ram. Frame
N		15 11 430-01				1			1					1			Ram. Frame
N		15 11 438-03					1		1	1	1				1	1	Ram. Frame
	2	15 13 070-01	2	2	2	2	2	2	2	2	2	2	2	2	2	2	Styrlager. Bearing
N	3	15 13 617-01	2	2	2	2	2	2	2	2	2	2	2	2	2	2	Distans. Spacer
	4	15 19 537-01	4	4	4	4	4	4	4	4	4	4	4	4	4	4	Propp. Plug
	5	72 52 462-51	2	2	2	2	2	2	2	2	2	2	2	2	2	2	Bult. Bolt M8 x 55
N	6	15 13 152-01	1	1	1	1	1	1	1	1	1	1	1	1	1	1	Fotpinne, höger. Foot peg, right
N	7	15 13 156-01	1	1	1	1	1	1	1	1	1	1	1	1	1	1	Fotpinne, vänster. Foot peg, left
N	8	15 13 158-01	1	1	1	1	1	1	1	1	1	1	1	1	1	1	Fjäder, höger. Spring left
N	9	15 13 159-01	1	1	1	1	1	1	1	1	1	1	1	1	1	1	Fjäder, vänster. Spring, left
	10	15 13 707-01	2	2	2	2	2	2	2	2	2	2	2	2	2	2	Mutter M8. Nut
	11	15 11 276-01	2	2	2												Motorfästplåt Engine mounting plate
		15 11 253-01				2	2	2	2	2	2	2	2	2	2	2	Motorfästplåt Engine mounting plate
	12	73 41 164-01	9	9	9	9	9	9	9	9	9	9	9	9	9	9	Bricka. Washer
	13	72 52 472-81	2	2	2	2	2	2	2	2	2	2	2	2	2	2	Bult M8 x 105. Bolt
		72 52 461-81	4	4	4	4	4	4	4	4	4	4	4	4	4	4	Bult M8 x 50. Bolt
	14	72 52 461-81	1	1	1	1	1	1	1	1	1	1	1	1	1	1	Bult M8 x 50. Bolt
	15	72 52 451-51	1	1	1	1	1	1	1	1	1	1	1	1	1	1	Bult M8 x 20. Bolt
	16	15 13 707-01	1	1	1	1	1	1	1	1	1	1	1	1	1	1	Mutter M8. Nut
	17	72 52 477-81	1	1	1	1	1	1	1	1	1	1	1	1	1	1	Bult M8 x 130. Bolt
N	18	15 11 431-01	1			1			1					1			Sadelbrygga. Rearframe
N		15 11 431-02			1										1	1	Sadelbrygga. Rearframe
N		15 11 440-01		1			1				1						Sadelbrygga. Rearframe
N		15 11 440-02								1							Sadelbrygga. Rearframe
	19	15 15 511-01	1			1			1					1			Bromslänk. Brake stay arm
	20	73 22 116-01	1			1			1					1			Mutter M6. Nut
	21	73 41 153-41	4			4			4					4			Bricka. Washer
	22	73 82 302-34	2			2			2					2			Lager. Bearing
	23	72 52 374-51	2			2			2					2			Bult M6 x 30. Bolt
	25	73 82 198-04	2	2	2	2	2	2	2	2	2	2	2	2	2	2	Lager. Bearing
	27	15 15 510-01	1			1			1					1			Bromspedal kpl. med lager Brake lever compl. with bearing
	28	72 52 371-51	1	1	1	1	1	1	1	1	1	1	1	1	1	1	Skruv M6 x 22. Screw
	29	73 22 116-01	1	1	1	1	1	1	1	1	1	1	1	1	1	1	Mutter M6, Nut
	30	73 22 118-01	1	1	1	1	1	1	1	1	1	1	1	1	1	1	Mutter M8. Nut
	31	15 11 303-01	1			1			1					1			Bromswire. Brake cable
		15 11 303-03		1	1		1		1	1	1	1	1		1	1	Bromswire Brake cable
N	32	15 15 554-01	1	1	1	1	1	1	1	1	1	1	1	1	1	1	Vingmutter. Wingnut
	34	15 15 528-01			1				1	1				1	1	1	Bromspedal kpl. Brake lever compl.
		15 15 550-01		1			1			1							Bromspedal kpl. Brake lever compl.
	35	72 52 455-51	1	1	1	1	1	1	1	1	1	1	1	1	1	1	Skruv M8 x 30. Screw
	45	15 16 289-01	1	1	1	1	1	1	1	1	1	1	1	1	1	1	Bult. Bolt
	46	72 16 150-01	1	1	1	1	1	1	1	1	1	1	1	1	1	1	Pinne. Pin
N	47	15 13 160-01	2	2	2	2	2	2	2	2	2	2	2	2	2	2	Rörpinne. Bushing
	48	15 16 897-01		1	1		1		1	1	1	1	1		1	1	Snabbkoppling bromswire Securing plate brakecable
	49	15 16 898-01		1	1		1		1	1	1	1	1		1	1	Fjäder. Spring

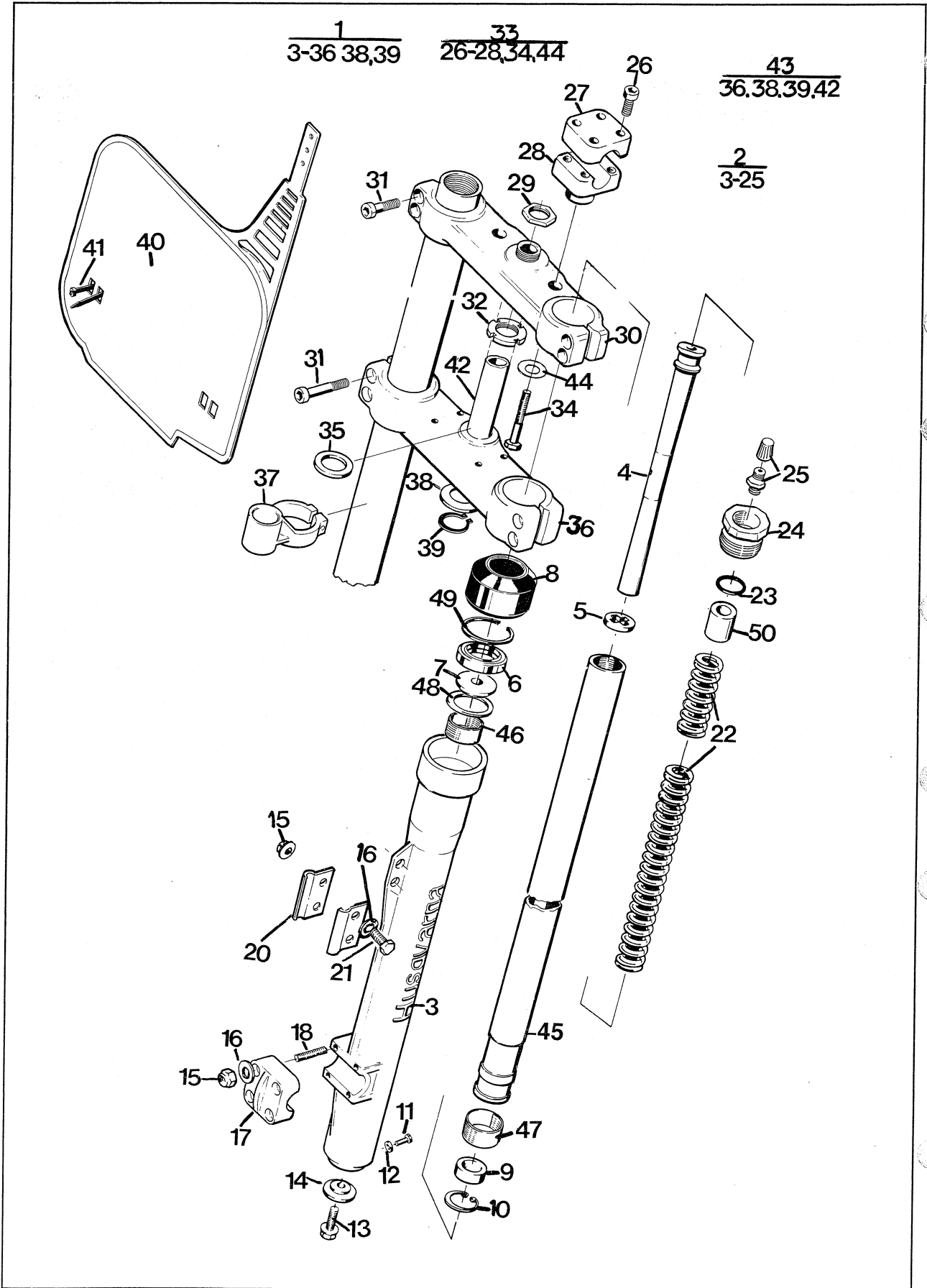


Fig.	Reservdelnummer Sparepart number	Antal - Quantity												Benämning, Description			
		125			240		250			400		500			400		
		CR	WR	XC	CR	WR	CR	WR	XC	EU WR	US WR	CR	XC		XC		
N	1	15 12 411-01	1		1	1		1	1		1	1		1	1	1	Framgaffel kpl. Front fork compl.
N		15 12 411-02		1			1		1								Framgaffel kpl. Front fork compl.
N	2	15 12 412-01	2		2	2		2	2		2	2		2	2	2	Gaffelben kpl. Fork leg compl.
N		15 12 412-02		2			2		2								Gaffelben kpl. Fork leg compl.
N	3	15 12 413-01	2		2	2		2	2		2	2		2	2	2	Gaffelben, undre. Fork leg lower
N		15 12 413-02		2			2		2								Gaffelben undre. Fork leg lower
N	4	15 12 422-01	2		2	2		2	2		2	2		2	2	2	Dämpspindel. Damping spindel
N		15 12 422-02		2			2		2								Dämpspindel. Dampingspindel
N	5	15 12 373-01	2	2	2	2	2	2	2	2	2	2	2	2	2	2	Tätningbricka. Seal washer
N	6	15 12 419-01	2	2	2	2	2	2	2	2	2	2	2	2	2	2	Tätningring. Seal
N	7	15 12 376-01	2	2	2	2	2	2	2	2	2	2	2	2	2	2	Stödbricka. Support washer
N	8	15 12 372-01	2	2	2	2	2	2	2	2	2	2	2	2	2	2	Avstrykare. Scraper
N	9	15 12 398-01	2	2	2	2	2	2	2	2	2	2	2	2	2	2	Bottenventil. Valve ring
N	10	73 53 133-10	2	2	2	2	2	2	2	2	2	2	2	2	2	2	Spårring. Circlip
N	11	72 31 362-01	2	2	2	2	2	2	2	2	2	2	2	2	2	2	Skruv M6 x 8. Screw
N	12	16 10 823-01	2	2	2	2	2	2	2	2	2	2	2	2	2	2	Bricka. Washer
N	13	72 52 457-51	2	2	2	2	2	2	2	2	2	2	2	2	2	2	Skruv M8 x 35. Screw
N	14	15 12 161-01	2	2	2	2	2	2	2	2	2	2	2	2	2	2	Bricka. Washer
N	15	73 22 116-51	8	8	8	8	8	8	8	8	8	8	8	8	8	8	Mutter M6. Nut
N	16	73 41 153-01	8	8	8	8	8	8	8	8	8	8	8	8	8	8	Bricka. Washer
N	17	15 12 379-01	2	2	2	2	2	2	2	2	2	2	2	2	2	2	Överfall. Clamp
N	18	15 12 371-01	8	8	8	8	8	8	8	8	8	8	8	8	8	8	Pinnskruv. Stud
N	20	15 16 348-01	2	2	2	2	2	2	2	2	2	2	2	2	2	2	Slanghållare. Hose holder
N	21	72 52 368-53	2	2	2	2	2	2	2	2	2	2	2	2	2	2	Skruv M6 x 16. Screw
N	22	15 12 421-01	2	2	2	2	2	2	2	2	2	2	2	2	2	2	Fjäder. Spring
N	23	15 13 719-01	2	2	2	2	2	2	2	2	2	2	2	2	2	2	O-ring
N	24	15 12 410-01	2	2	2	2	2	2	2	2	2	2	2	2	2	2	Toppskruv. Topscrew
N	25	15 12 356-01	2	2	2	2	2	2	2	2	2	2	2	2	2	2	Ventil. Valve
N	26	72 55 374-01	8	8	8	8	8	8	8	8	8	8	8	8	8	8	Skruv M6 x 30. Screw
N	27	15 13 059-01	2	2	2	2	2	2	2	2	2	2	2	2	2	2	Överfall. Clamp
N	29	15 12 329-01	1	1	1	1	1	1	1	1	1	1	1	1	1	1	Mutter. Nut
N	30	15 12 404-01	1	1	1	1	1	1	1	1	1	1	1	1	1	1	Gaffelkrona övre Upper triple clamp
N	31	72 55 457-01	8	8	8	8	8	8	8	8	8	8	8	8	8	8	Skruv M8 x 35. Screw
N	32	15 12 327-01	1	1	1	1	1	1	1	1	1	1	1	1	1	1	Mutter. Nut
N	33	15 13 141-01	2	2	2	2	2	2	2	2	2	2	2	2	2	2	Styrhållare kpl. Handle bar retainer compl
N	34	72 52 497-81	2	2	2	2	2	2	2	2	2	2	2	2	2	2	Skruv M10 x 35. Screw
N	35	15 12 328-01	1	1	1	1	1	1	1	1	1	1	1	1	1	1	Distans. Spacer
N	37	15 12 391-01	1	2	1	1	2	1	2	1	2	2	1	1	1	2	Wirestyrare. Cable guide
N	38	15 12 325-01	1	1	1	1	1	1	1	1	1	1	1	1	1	1	Bricka. Washer
N	39	73 53 126-00	1	1	1	1	1	1	1	1	1	1	1	1	1	1	Spårring. Circlip
N	40	15 19 751-03	1		1	1		1		1				1	1	-1	Nummerskylt gul. Number plate yellow
N		15 19 751-01															Nummerskylt vit. Number plate white
N		15 19 751-02															Nummerskylt grön. Number plate green
N	41	15 19 532-06	2	2	2	2	2	2	2	2	2	2	2	2	2	2	Buntband. Zipties
N	43	15 12 409-01	1	1	1	1	1	1	1	1	1	1	1	1	1	1	Gaffelkrona kpl. Lower triple clamp
N	44	73 41 173-01	2	2	2	2	2	2	2	2	2	2	2	2	2	2	Bricka. Washer
N	45	15 12 417-01	2		2	2		2		2		2	2		2	2	Gaffelben övre. Fork leg upper
N		15 12 417-02		2			2		2			2	2				Gaffelben övre. Fork leg upper
N	46	15 12 414-01	2	2	2	2	2	2	2	2	2	2	2	2	2	2	Bussning. Bushing
N	47	15 12 418-01	2	2	2	2	2	2	2	2	2	2	2	2	2	2	Bussning. Bushing
N	48	15 12 415-01	2	2	2	2	2	2	2	2	2	2	2	2	2	2	Bricka. Washer
N	49	15 12 416-01	2	2	2	2	2	2	2	2	2	2	2	2	2	2	Spårring. Circlip
N	50	15 12 420-01	2		2	2		2		2				2	2	2	Distans. Spacer

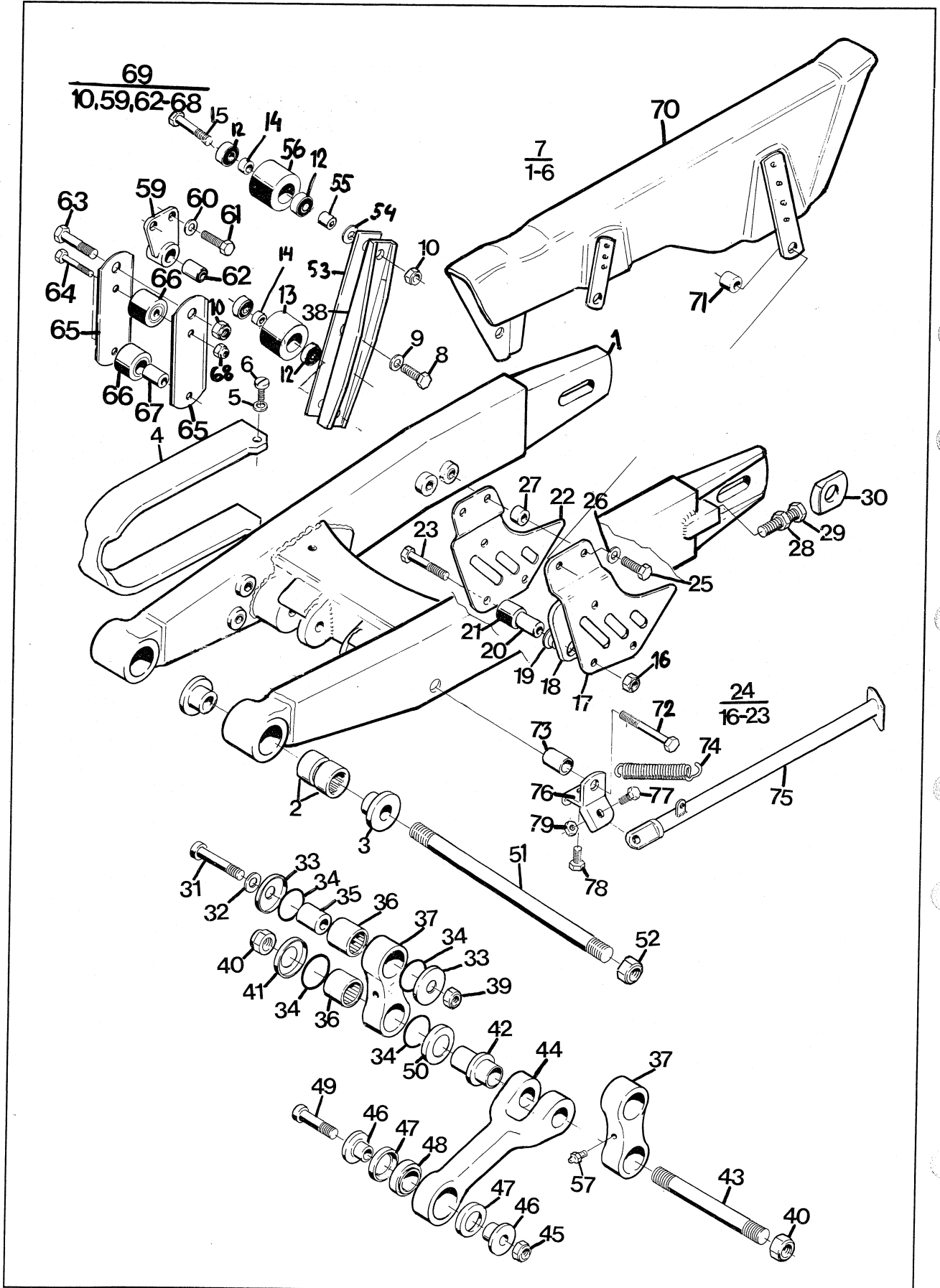




Fig.	Reservdelnummer Sparepart number	Antal - Quantity												Benämning, Description		
		125			240			250			400		500		400	
		CR	WR	XC	CR	WR	XC	CR	WR	XC	EU WR	US WR	CR		XC	XC
2	15 11 277-01	4	4	4	4	4	4	4	4	4	4	4	4	4	4	
3	15 11 278-01	4	4	4	4	4	4	4	4	4	4	4	4	4	4	
4	15 11 289-01	1	1	1	1	1	1	1	1	1	1	1	1	1	1	
5	73 44 926-01	2	2	2	2	2	2	2	2	2	2	2	2	2	2	
6	72 31 366-01	2	2	2	2	2	2	2	2	2	2	2	2	2	2	
7	15 11 417-01 15 11 417-02	1			1		1		1		1		1		1	
8	72 52 451-51	2	2	2	2	2	2	2	2	2	2	2	2	2	2	
9	73 41 164-01	2	2	2	2	2	2	2	2	2	2	2	2	2	2	
10	73 22 118-01	2	2	2	2	2	2	2	2	2	2	2	2	2	2	
11	73 44 966-03	2	2	2	2	2	2	2	2	2	2	2	2	2	2	
12	73 82 198-04	4	4	4	4	4	4	4	4	4	4	4	4	4	4	
13	15 11 310-01	1	1	1	1	1	1	1	1	1	1	1	1	1	1	
14	15 11 311-01	2	2	2	2	2	2	2	2	2	2	2	2	2	2	
15	72 52 459-51	2	2	2	2	2	2	2	2	2	2	2	2	2	2	
16	15 13 706-01	3	3	3	3	3	3	3	3	3	3	3	3	3	3	
18	15 11 288-01	2		2	2				2				2	2		
19	15 11 313-01	6		6	6			6				6	6			
20	15 11 286-01	3		3	3			3				3	3			
21	15 11 317-01	3		3	3			3				3	3			
23	72 52 380-51	3		3	3			3				3	3			
24	15 11 447-01	1			1		1					1				
25	72 52 459-51	2			2		2					2				
26	73 41 164-01	2		2	2		2		2			2	2			
27	15 15 424-01	2			2		2					2				
28	73 14 318-01	2		2	2		2		2			2	2			
29	72 52 461-71	2		2	2		2		2			2	2			
30	15 16 867-01	2		2	2		2		2			2	2			
31	72 55 502-51 72 52 509-81	2	1	1	2	1	2	1	1	1	1	2	1	1	1	
32	73 41 171-01	2	1	1	2	1	2	1	1	1	1	2	1	1	1	
33	15 11 241-01	4	4	4	4	4	4	4	4	4	4	4	4	4	4	
34	15 11 242-01	8	8	8	8	8	8	8	8	8	8	8	8	8	8	
35	15 11 240-01	2	2	2	2	2	2	2	2	2	2	2	2	2	2	
36	15 11 428-01	4	4	4	4	4	4	4	4	4	4	4	4	4	4	
37	15 11 427-01	2	2	2	2	2	2	2	2	2	2	2	2	2	2	
38	15 11 312-02 15 11 395-02	1	1	1	1	1	1	1	1	1	1	1	1	1	1	
39	73 22 120-01	2	2	2	2	2	2	2	2	2	2	2	2	2	2	
40	15 11 249-01	2	2	2	2	2	2	2	2	2	2	2	2	2	2	
41	15 11 241-02	2	2	2	2	2	2	2	2	2	2	2	2	2	2	
42	15 11 243-01	2	2	2	2	2	2	2	2	2	2	2	2	2	2	
43	15 11 248-02	1	1	1	1	1	1	1	1	1	1	1	1	1	1	
44	15 11 254-01	1	1	1	1	1	1	1	1	1	1	1	1	1	1	
45	15 13 705-01	1	1	1	1	1	1	1	1	1	1	1	1	1	1	
46	15 11 258-01	2	2	2	2	2	2	2	2	2	2	2	2	2	2	
47	15 11 257-01	2	2	2	2	2	2	2	2	2	2	2	2	2	2	
48	15 11 256-01	1	1	1	1	1	1	1	1	1	1	1	1	1	1	
49	15 11 244-01	1	1	1	1	1	1	1	1	1	1	1	1	1	1	
50	15 11 241-03	2	2	2	2	2	2	2	2	2	2	2	2	2	2	
51	15 11 248-01	1	1	1	1	1	1	1	1	1	1	1	1	1	1	
52	15 11 249-01	2	2	2	2	2	2	2	2	2	2	2	2	2	2	
53	15 11 452-01	1		1	1		1		1			1	1	1		
54	15 11 313-02	2		2	2		2		2			2	2	2		
55	15 11 453-01	2		2	2		2		2			2	2	2		
56	15 11 310-02	1		1	1		1		1			1	1	1		
57	73 88 810-01	2	2	2	2	2	2	2	2	2	2	2	2	2	2	
58	15 17 850-01 15 17 850-02 15 17 850-03		2		2		2		2		2		2		2	
59	15 15 500-01		1			1		1		1	1					
60	73 41 164-01		2			2		2		2	2					

12  
1-10

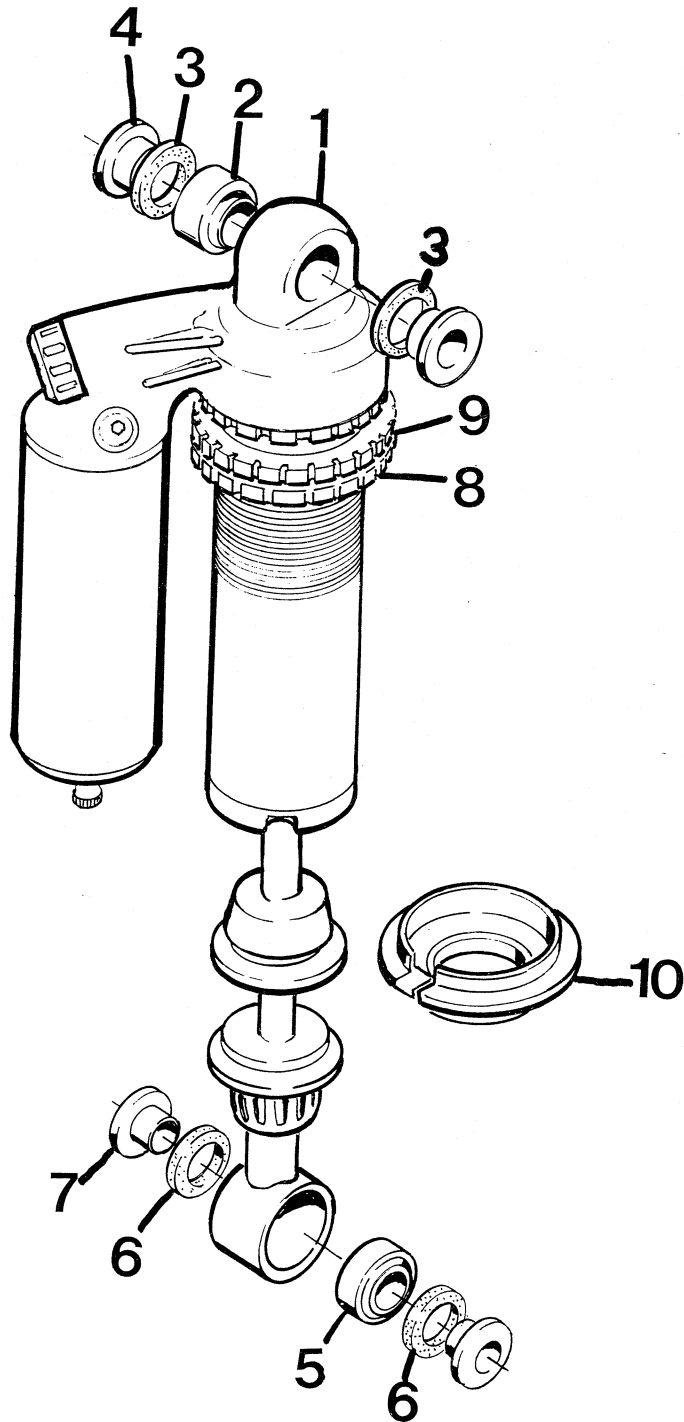


Fig.	Reservdelsnummer Sparepart number	Antal - Quantity												Benämning, Description		
		125			240		250			400		500			400	
		CR	WR	XC	CR	WR	CR	WR	XC	EU WR	US WR	CR	XC		XC	
61	72 52 451-51		2			2		2		2	2					Skruv M8 x 20. Screw
62	15 15 506-01		1			1		1		1	1					Bussning. Bushing
63	72 52 457-51		1			1		1		1	1					Skruv M8 x 35. Screw
64	72 52 376-51		2			2		2		2	2					Skruv M6 x 35. Screw
66	15 11 317-01		2			2		2		2	2					Rulle. Roller
67	15 15 413-01		2			2		2		2	2					Distans. Spacer
68	73 22 116-01		2			2		2		2	2					Mutter M6. Nut.
69	15 15 505-01		1			1		1		1	1					Kedjestyrare kpl. Chain guide compl.
70	15 18 227-02		1			1		1		1	1					Kedjeskydd Chainguard
71	15 15 457-01		1			1		1		1	1					Distans. Spacer
72	72 52 509-81		1	1		1		1	1	1	1		1	1		Skruv M10 x 90. Screw
73	15 15 542-01 15 15 542-02		1	1		1		1	1	1	1		1	1		Distans. Spacer Distans. Spacer
74	15 10 442-02		1	1		1		1	1	1	1		1	1		Fjäder. Spring
75	15 10 604-04		1	1		1		1	1	1	1		1	1		Parkeringsstöd Parking rest
76	15 15 553-01		1	1		1		1	1	1	1		1	1		Fäste. Attachment
77	72 52 455-51		1	1		1		1	1	1	1		1	1		Skruv M8 x 30. Screw
78	72 52 451-51		1	1		1		1	1	1	1		1	1		Skruv M8 x 20. Screw
79	15 13 707-01		1	1		1		1	1	1	1		1	1		Mutter M8. Nut

12  
1-10

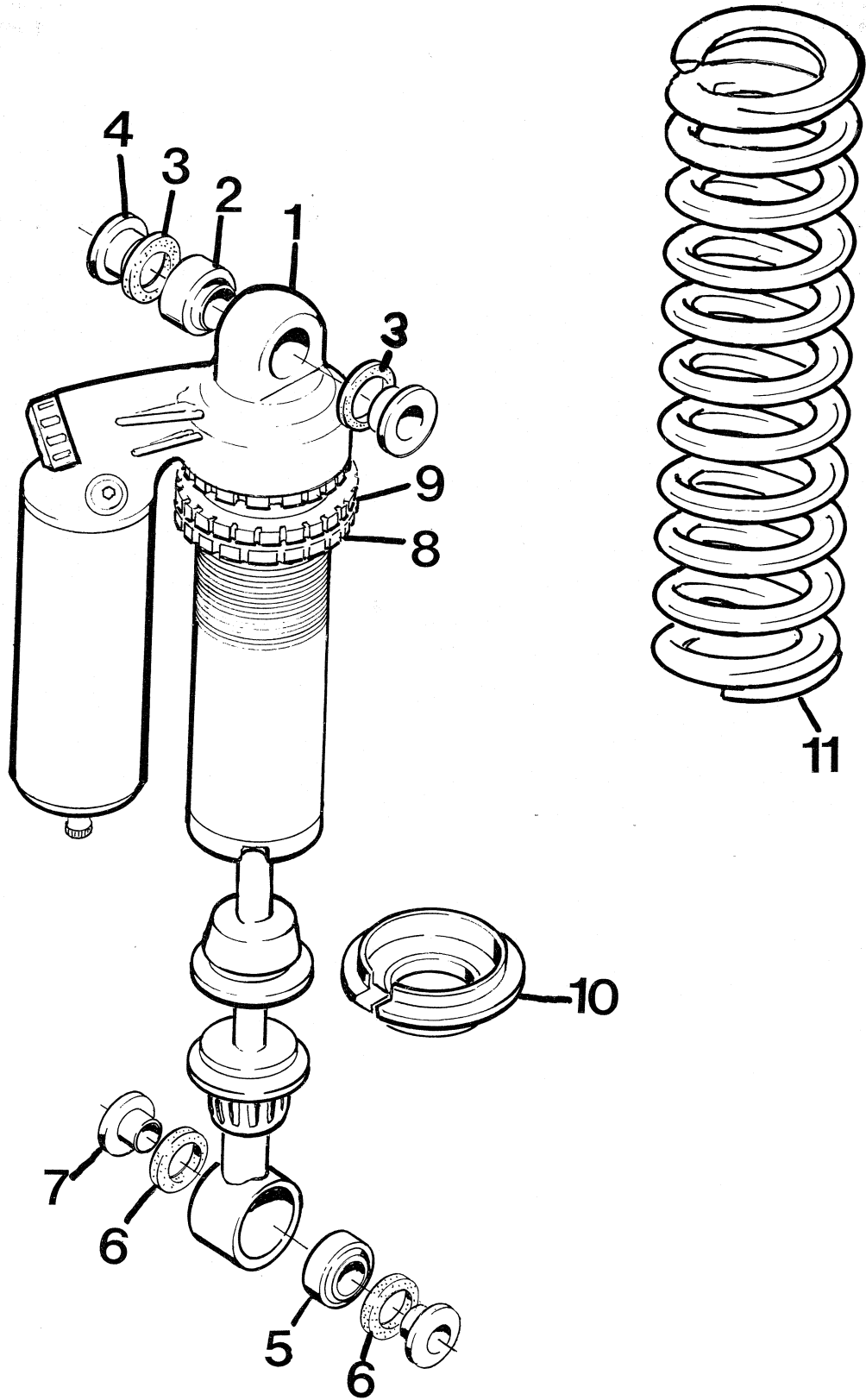


Fig.	Reservdelsnummer Sparepart number	Antal - Quantity												Benämning, Description			
		125			240		250			400		500			400		
		CR	WR	XC	CR	WR	CR	WR	XC	EU WR	US WR	CR	XC		XC		
2	15 11 332-01	1		1	1			1		1				1	1		Kulled, Ball Joint
3	15 11 334-01	2		2	2			2		2				2	2		Tätning, Seal
4	15 11 333-01	2		2	2			2		2				2	2		Distans, Spacer
5	15 11 256-01	1		1	1			1		1				1	1		Kulled, Ball Joint
6	15 11 257-01	2		2	2			2		2				2	2		Tätning, Seal
7	15 11 258-02	2		2	2			2		2				2	2		Distans, Spacer
8	15 11 329-01	1		1	1			1		1				1	1		Justermutter, Preload adjuster
9	15 11 328-01	1		1	1			1		1				1	1		Justermutter, Preload adjuster
10	15 11 331-01	1		1	1			1		1				1	1		Fjäderclips, Springclip
N	11 15 11 325-05	1	1	1													Fjäder 5.8N/mm <sup>2</sup> svart, vit, svart. Spring black, white, black
N	15 11 325-06				1	1		1	1	1							Fjäder 6.0N/mm <sup>2</sup> blå, violett, blå. Spring blue, purple, blue
N	15 11 325-07										1	1		1	1	1	Fjäder 6.2N/mm <sup>2</sup> blå, svart, blå. Spring blue, black, blue
N	15 11 325-08																Fjäder 6.4N/mm <sup>2</sup> blå, blå, blå. blue, blue, blue
N	15 11 325-04																Fjäder 5.6N/mm <sup>2</sup> Svart, röd, svart. Spring black, red, black
N	12 15 11 460-01	1		1	1			1		1							Stötdämpare utan fjäder, Shock absorber without spring
N	15 11 460-02													1	1	1	Stötdämpare utan fjäder Shock absorber without spring
N	15 11 460-03			1				1		1							Stötdämpare utan fjäder Shock absorber without spring
N	15 11 460-03										1	1					Stötdämpare utan fjäder Shock absorber without spring

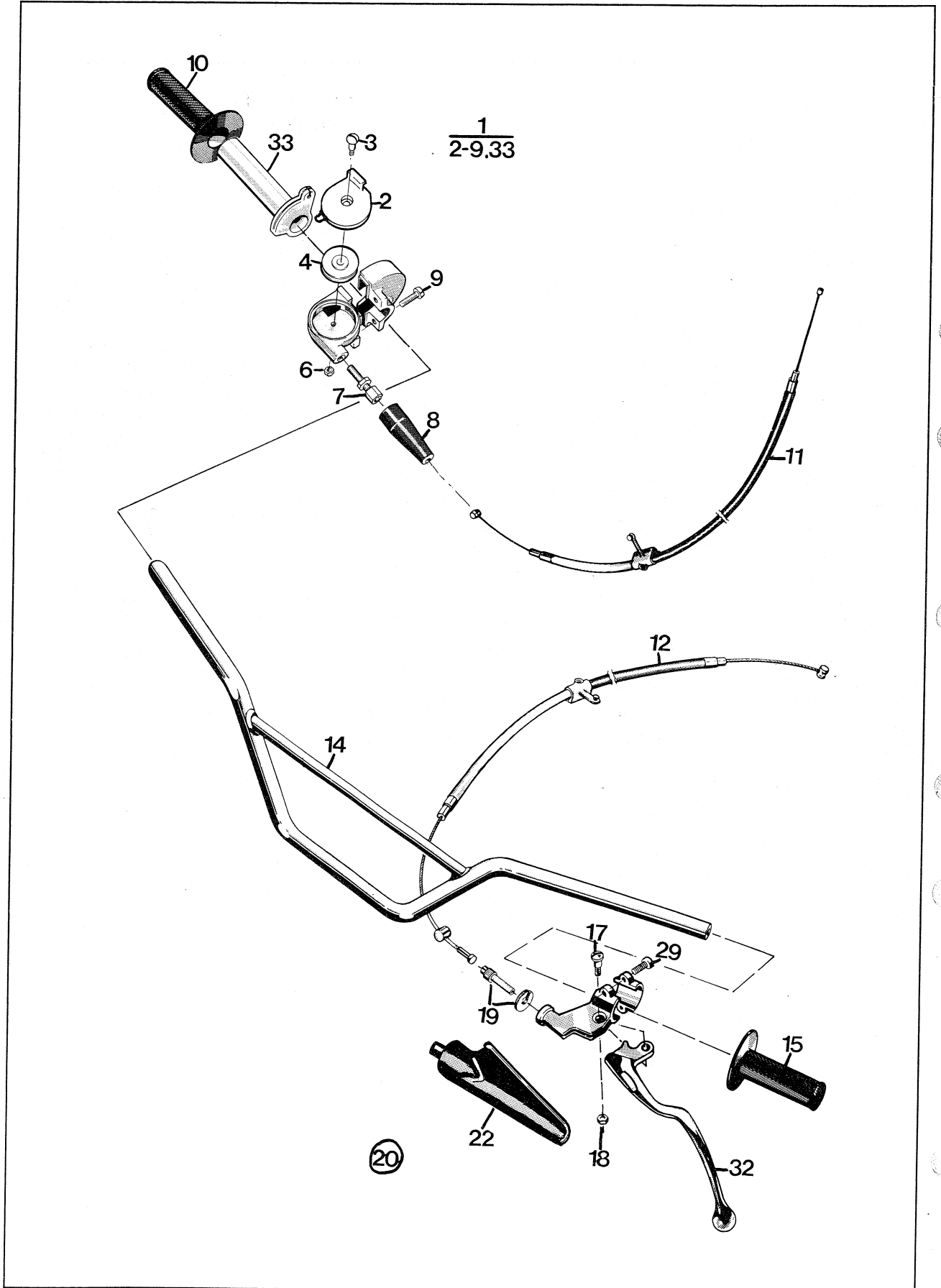


Fig.	Reservdelsnummer Sparepart number	Antal - Quantity															Benämning, Description
		125			240			250			400		500		400		
		CR	WR	XC	CR	WR	XC	CR	WR	XC	EU WR	US WR	CR	XC	XC		
1	15 15 325-01	1	1	1	1	1	1	1	1	1	1	1			1	Gashandtag, kpl. Throttle handle compl.	
	15 15 325-02												1	1		Gashandtag, kpl. Throttle handle compl.	
2	15 15 326-01	1	1	1	1	1	1	1	1	1	1	1	1	1	1	Skyddslock Protect washer	
3	15 15 322-01	1	1	1	1	1	1	1	1	1	1	1	1	1	1	Skruv Screw	
4	15 15 283-01	1	1	1	1	1	1	1	1	1	1	1	1	1	1	Brytrulle Plastic roller	
6	73 22 112-01	1	1	1	1	1	1	1	1	1	1	1	1	1	1	Låsmutter M4 Nut	
7	15 15 261-01	1	1	1	1	1	1	1	1	1	1	1	1	1	1	Justernippel Nipple	
8	15 15 262-01	1	1	1	1	1	1	1	1	1	1	1	1	1	1	Skyddshylsa Protecting sleeve	
9	72 31 329-51	2	2	2	2	2	2	2	2	2	2	2	2	2	2	Skruv M5 x 16 Screw	
10	15 15 266-01	1	1	1	1	1	1	1	1	1	1	1	1	1	1	Gummihandtag, höger Rubber handle right	
11	15 15 277-01 15 15 277-02	1	1	1	1	1	1	1	1	1	1	1		1	1	Gaswire, kpl. Throttle wire	
12	15 15 308-03 15 15 308-02	1	1	1	1	1	1	1	1	1	1	1	1	1	1	Frikopplingswire, kpl. Declutching wire	
14	15 13 148-01	1	1	1	1	1	1	1	1	1	1	1	1	1	1	Styrstång Handle bar	
15	15 15 265-01	1	1	1	1	1	1	1	1	1	1	1	1	1	1	Gummihandtag, vänster Rubber handle left	
17	12 13 810-01	1	1	1	1	1	1	1	1	1	1	1	1	1	1	Ansatskruv Screw	
18	73 14 316-01	1	1	1	1	1	1	1	1	1	1	1	1	1	1	Mutter Nut	
19	12 13 821-01	1	1	1	1	1	1	1	1	1	1	1	1	1	1	Kabelspännskruv Cable adjusting screw	
20	15 15 314-01	1	1	1	1	1	1	1	1	1	1	1	1	1	1	Kopplingshandtag, kpl. Declutching handle compl.	
22	15 13 074-01	1	1	1	1	1	1	1	1	1	1	1	1	1	1	Handtagsskydd Handle protector	
29	72 31 368-01	2	2	2	2	2	2	2	2	2	2	2	2	2	2	Skruv Screw	
30	15 15 809-01	1	1	1	1	1	1	1	1	1	1	1	1	1	1	Hållare Ventilations slang Holder Ventilation hose	

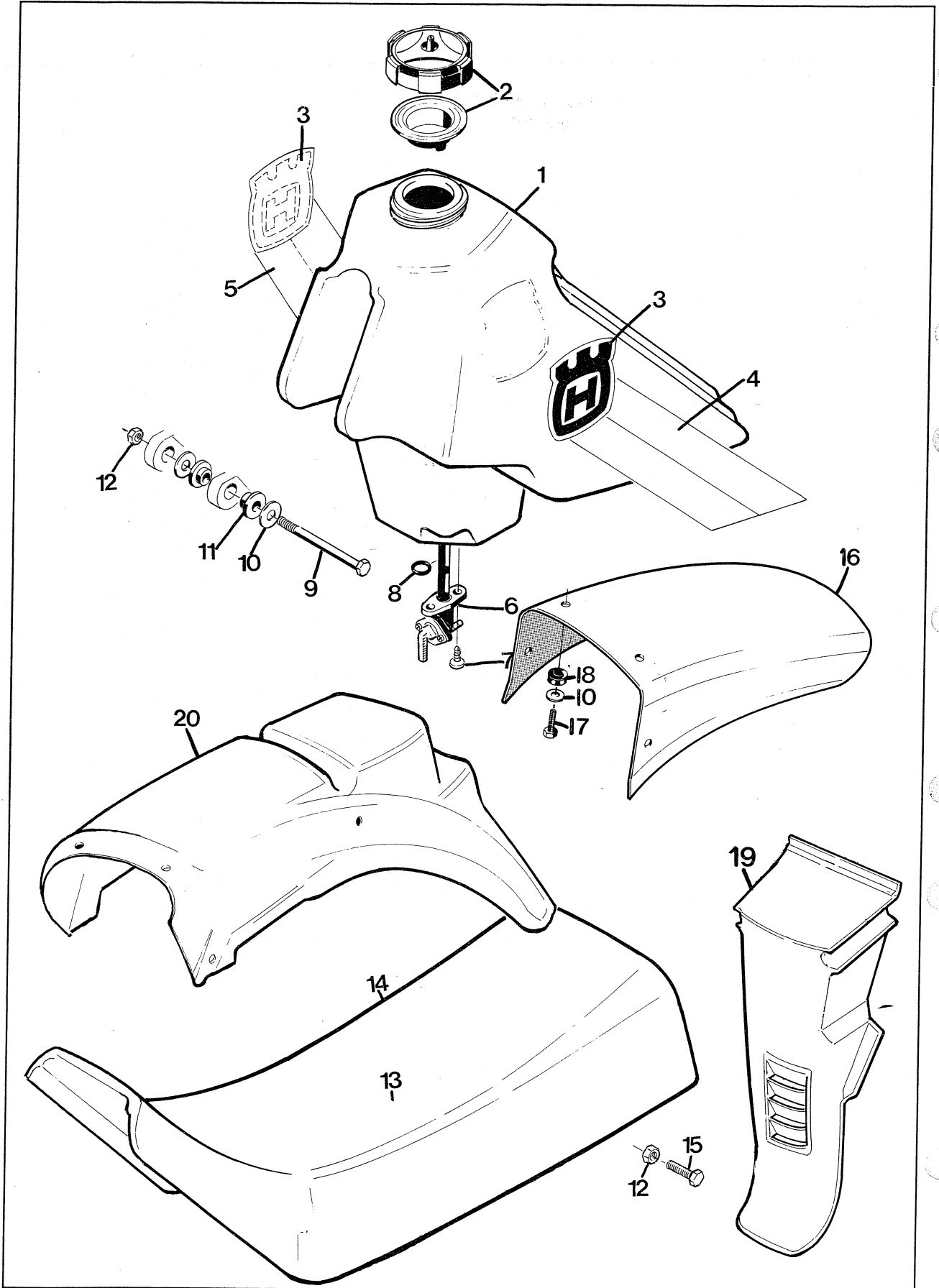




Fig.	Reservdelsnummer Sparepart number	Antal - Quantity												Benämning, Description			
		125			240		250			400		500			400		
		CR	WR	XC	CR	WR	CR	WR	XC	EU WR	US WR	CR	XC		XC		
N	1	15 13 935-01	1	1	1	1	1	1			1			1			Bensintank. Petrol tank
N		15 13 935-02						1	1				1		1	1	Bensintank. Petrol tank
	2	15 14 108-01	1	1	1	1	1	1	1	1	1	1	1	1	1	1	Tanklock. Cap
	3	15 14 120-02	2	2	2	2	2	2	2	2	2	2	2	2	2	2	Dekal. Decal
N	4	15 15 833-01	1	1	1	1	1	1			1			1			Dekal. Decal
N		15 15 835-01	1	1	1	1	1	1			1			1			Dekal. Decal
N	5	15 15 831-01							1	1			1		1	1	Dekal. Decal
N		15 15 830-01							1	1			1		1	1	Dekal. Decal
	6	15 14 109-01	1	1	1	1	1	1	1	1	1	1	1	1	1	1	Bensinkran. Petlock
	7	15 14 110-01	2	2	2	2	2	2	2	2	2	2	2	2	2	2	Skruv. Screw
	8	74 04 811-02	1	1	1	1	1	1	1	1	1	1	1	1	1	1	O-ring
N	9	15 13 747-01	1	1	1	1	1	1	1	1	1	1	1	1	1	1	Skruv M6 x 160. Screw
	10	15 13 709-01	2	2	2	2	2	2	2	2	2	2	2	2	2	2	Bricka. Washer
	11	15 14 107-01	4	4	4	4	4	4	4	4	4	4	4	4	4	4	Bussning. Bushing
	12	15 13 706-01	3	3	3	3	3	3	3	3	3	3	3	3	3	3	Mutter. Nut
	13	15 13 581-01	1	1	1	1	1	1	1	1	1	1	1	1	1	1	Sadel. Seat
	14	15 13 582-01															Sadelöverdrag. Seat cover
	15	72 52 374-51	2	2	2	2	2	2	2	2	2	2	2	2	2	2	Skruv M6 x 30. Screw
	16	15 13 587-01	1		1	1		1		1			1	1	1	1	Bakskärm. Fender
	17	72 52 370-53	4	4	4	4	4	4	4	4	4	4	4	4	4	4	Skruv M6 x 20. Screw
	18	15 18 121-01	4	4	4	4	4	4	4	4	4	4	4	4	4	4	Gummibricka. Rubber washer
N	19	15 13 746-01	1	1	1	1	1	1	1	1	1	1	1	1	1	1	Stänkskydd. Splash guard
N	20	15 18 193-01		1		1		1		1		1	1				Bakskärm. Fender

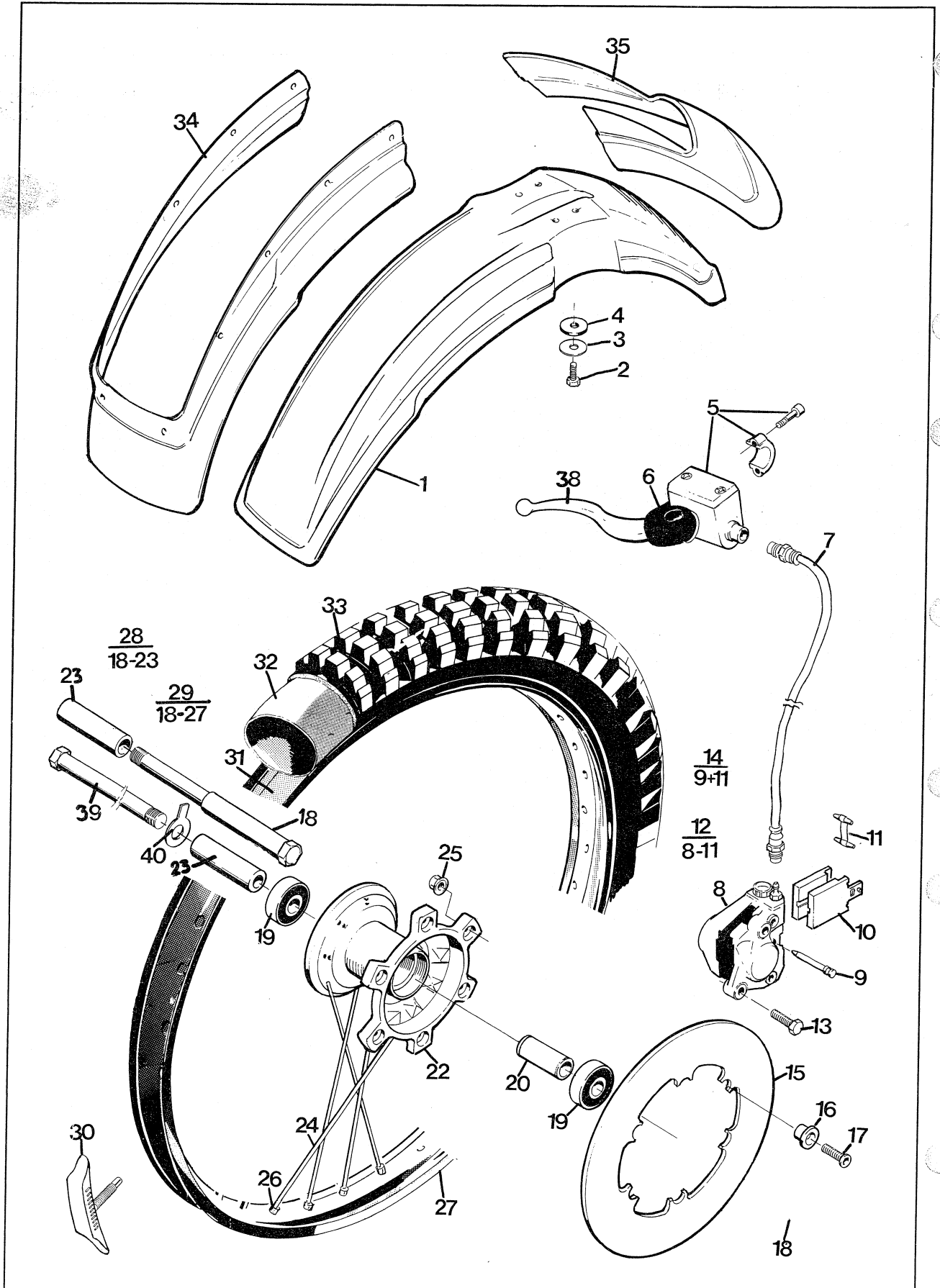


Fig.	Reservdelsnummer Sparepart number	Antal - Quantity													Benämning, Description
		125			240		250			400		500		400	
		CR	WR	XC	CR	WR	CR	WR	XC	EU WR	US WR	CR	XC	XC	
1	15 18 047-02	1	1	1	1	1	1	1	1	1	1	1	1	1	Skärm, Fender
2	72 55 372-01	4	4	4	4	4	4	4	4	4	4	4	4	4	Skruv M6 x 25, Screw
3	15 13 709-01	8	8	8	8	8	8	8	8	8	8	8	8	8	Bricka, Washer
4	15 18 121-01	8	8	8	8	8	8	8	8	8	8	8	8	8	Gummibricka, Rubber washer
5	15 16 343-01 15 16 353-01	1	1	1	1	1	1	1	1	1	1	1	1	1	Huvudcylinder, Master cylinder Huvudcylinder Europa, fäste för bromsljuskontakt Master cylinder Europe, Attach- ment for brakelight switch
6	15 16 345-01	1	1	1	1	1	1	1	1	1	1	1	1	1	Bälåg, Cover
7	15 16 332-01 15 16 332-02	1	1	1	1	1	1	1	1	1	1	1	1	1	Bromssläng, Brake hose Bromssläng, Brake hose
10	15 16 328-01	2	2	2	2	2	2	2	2	2	2	2	2	2	Bromsbelägg, Brake pads
12	15 16 327-01	1	1	1	1	1	1	1	1	1	1	1	1	1	Bromscylinder KPL. Brake cylinder compl.
13	15 13 741-01	2	2	2	2	2	2	2	2	2	2	2	2	2	Skruv M8 x 25, Screw
14	15 17 791-01	1	1	1	1	1	1	1	1	1	1	1	1	1	Låspinnesats, Lockpin kit
15	15 16 325-01	1	1	1	1	1	1	1	1	1	1	1	1	1	Bromsskiva, Disc
16	15 16 326-01	6	6	6	6	6	6	6	6	6	6	6	6	6	Distans, Spacer
17	72 56 374-55	6	6	6	6	6	6	6	6	6	6	6	6	6	Skruv M6 x 30, Screw
18	15 16 338-01	1	1	1	1	1	1	1	1	1	1	1	1	1	Axel, Shaft
19	72 82 302-34	2	2	2	2	2	2	2	2	2	2	2	2	2	Lager, Bearing
20	15 16 350-01	1	1	1	1	1	1	1	1	1	1	1	1	1	Distans, Spacer
22	15 16 324-01	1	1	1	1	1	1	1	1	1	1	1	1	1	Navhylsa, Hub sleeve
23	15 16 342-01	1	1	1	1	1	1	1	1	1	1	1	1	1	Mutter, Nut
24	15 16 321-01	36	36	36	36	36	36	36	36	36	36	36	36	36	Eker, Spoke
25	15 13 706-01	6	6	6	6	6	6	6	6	6	6	6	6	6	Mutter M6, Nut
26	15 16 219-01	36	36	36	36	36	36	36	36	36	36	36	36	36	Nippel
27	15 16 320-01	1	1	1	1	1	1	1	1	1	1	1	1	1	Fälg 1.60 x 21, Rin
28	15 16 323-01	1	1	1	1	1	1	1	1	1	1	1	1	1	Framnav KPL, Front hub compl.
29	15 16 319-01	1	1	1	1	1	1	1	1	1	1	1	1	1	Framhjul KPL, Front wheel compl.
30	15 16 144-01	1	1	1	1	1	1	1	1	1	1	1	1	1	Däcklås, Rimlock
31	15 16 029-01	1	1	1	1	1	1	1	1	1	1	1	1	1	Fälgband, Rimband
32	15 16 028-01	1	1	1	1	1	1	1	1	1	1	1	1	1	Innerslang, Tube
33	15 16 907-01 15 16 257-01	1	1	1	1	1	1	1	1	1	1	1	1	1	Däck 90/90x21 Metzeler MXR Däck 3.00 x 21 Trelleborg Deep Grip
34	15 18 050-01														Skärmbreddare, Widener
35	15 18 049-01														Skärmlängare, Lengthener
36	15 17 780-01														Ekersats, Spoke kit
37	15 19 902-01														Nippelsats, Nipple kit
38	15 16 346-02 15 16 357-01	1	1	1	1	1	1	1	1	1	1	1	1	1	Bromshandtag, Brake handle Bromshandtag, Brake handle
39	15 16 351-01		1			1			1		1				Axel, Shaft
40	15 16 355-01		1			1			1		1				Låsbricka, Washer
41	15 16 347-01	1	1	1	1	1	1	1	1	1	1	1	1	1	Skydd skivbroms Discbrake cover

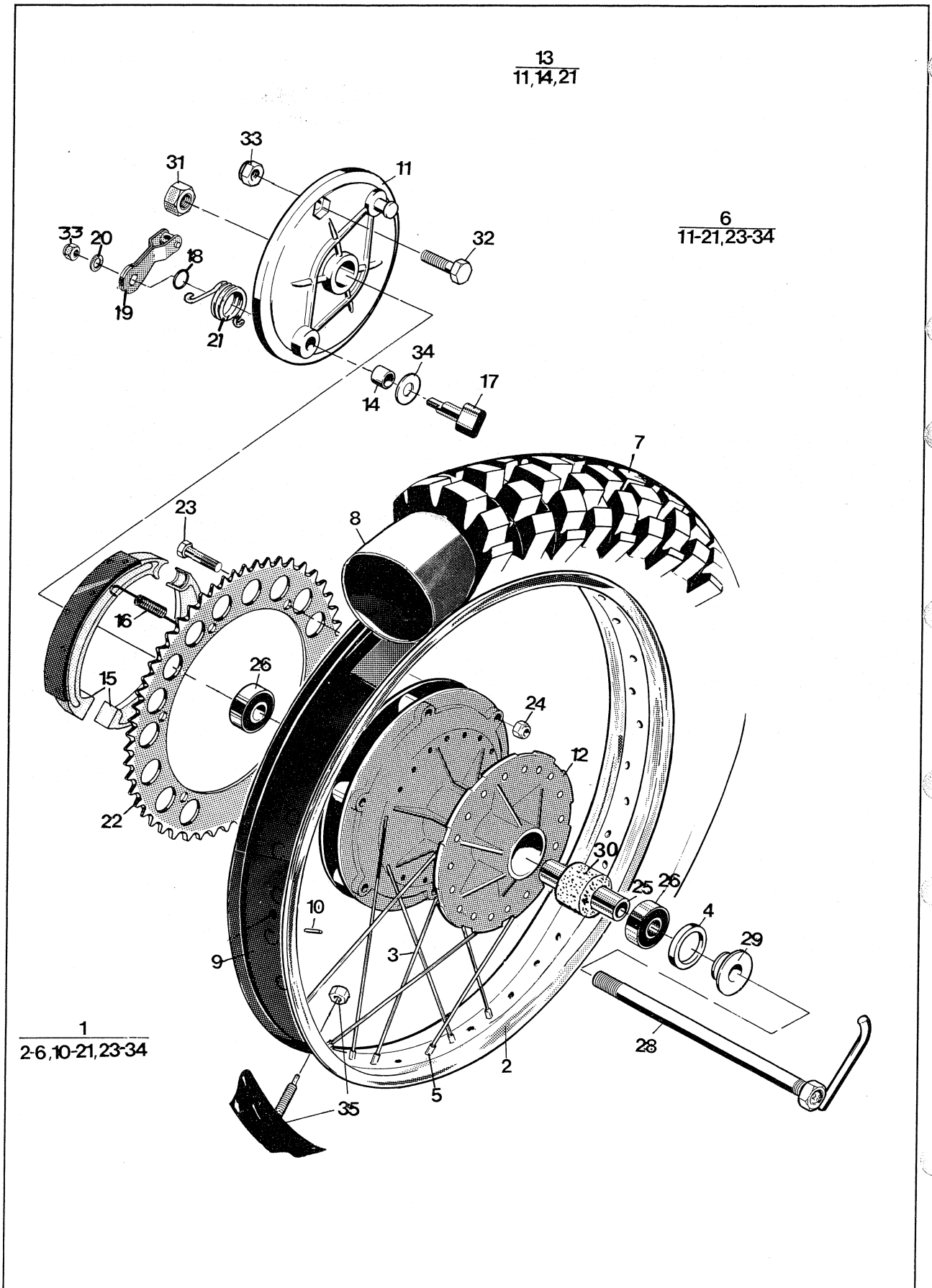


Fig.	Reservdelsnummer Sparepart number	Antal - Quantity															Benämning, Description	
		125			240		250			400		500		400				
		CR	WR	XC	CR	WR	CR	WR	XC	EU WR	US WR	CR	XC	XC				
1	15 16 888-01 15 16 888-03		1	1		1		1	1			1	1			1	1	Hjul, kpl. exkl. gummi Wheel compl. exkl. rubber
2	15 16 827-01		1	1					1			1	1				1	Fälg. Rim
3	15 16 828-02			36			36			36						36		Eker. Spoke
4	15 13 718-01		1	1		1			1	1	1	1				1	1	Tätning. Seal
5	15 16 829-01		36	36		36			36	36	36	36				36	36	Ekernippel. Spoke nipple
6	15 16 889-01		1	1		1			1	1	1	1				1	1	Baknav kpl. utan kedjedrev Rear hub compl.
7	15 16 839-01 15 16 900-01 15 16 883-01 15 16 848-01 15 16 885-01		1			1				1	1		1			1	1	Däck 4.50 x 18 Trelleborg Tenmaster. Tyre Däck 4.10 x 18 Metzeler Multi Cross. Tyre Däck 4.50 x 18 Metzeler motocross. Tyre Däck 5.00 18 Trelleborg Tenmaster. Tyre Däck 4.50 x 18 Metzeler Multi Cross. Tyre
8	15 16 508-01		1	1		1			1	1	1	1				1	1	Innerslang 18". Innertube
9	15 16 029-01		1	1		1			1	1	1	1				1	1	Fälgband. Rimband
12	15 16 854-01		1	1		1			1	1	1	1				1	1	Navhylsa. Hub sleeve
13	15 16 891-01		1	1		1			1	1	1	1				1	1	Bromssköld, kpl. Brake plate compl.
14	15 16 837-01		1	1		1			1	1	1	1				1	1	Bussning. Bushing
15	15 16 543-01		1	1		1			1	1	1	1				1	1	Bromsback kpl. Brake shoe
16	15 16 547-01		2	2		2			2	2	2	2				2	2	Fjäder. Spring
17	15 16 886-01		1	1		1			1	1	1	1				1	1	Bromsexcenter Brake cam
18	15 16 299-01		1	1		1			1	1	1	1				1	1	O-ring
19	15 16 723-02		1	1		1			1	1	1	1				1	1	Hävarm. Lever
20	73 41 164-01		1	1		1			1	1	1	1				1	1	Bricka 8.4 x 17. Washer
21	15 15 535-01		1	1		1			1	1	1	1				1	1	Fjäder. Spring
22	15 16 892-01 15 16 892-03 15 16 892-02 15 16 892-04 15 16 892-05		1			1			1	1		1				1	1	Kedjekrans z=48. Sprocket Kedjekrans z=52. Sprocket Kedjekrans z=50. Sprocket Kedjekrans z=54. Sprocket Kedjekrans z=56. Sprocket
23	15 16 893-01		6	6		6			6	6	6	6				6	6	Skruv. Screw
24	73 22 118-01		6	6		6			6	6	6	6				6	6	Låsmutter. Nut
25	15 16 752-01		1	1		1			1	1	1	1				1	1	Distanshylsa. Distance sleeve
26	73 82 302-34		2	2		2			2	2	2	2				2	2	Kullager. Ball bearing
28	15 15 540-01		1	1		1			1	1	1	1				1		Bakaxel kpl. Shaft
29	15 16 866-01		1	1		1			1	1	1	1				1	1	Distans. Spacer
30	15 16 300-01		1	1		1			1	1	1	1				1	1	Distanshållare Space holder
31	15 16 598-01		1	1		1			1	1	1	1				1	1	Mutter. Nut
34	15 16 836-01		1	1		1			1	1	1	1				1	1	Bricka. Washer
35	15 16 772-01 15 19 952-01 15 19 938-01			2						2						2	2	Däcklås. Tyre lock Ekersats. Spoke unit Nippelsats 36 st. Nipple kit 36 pcs

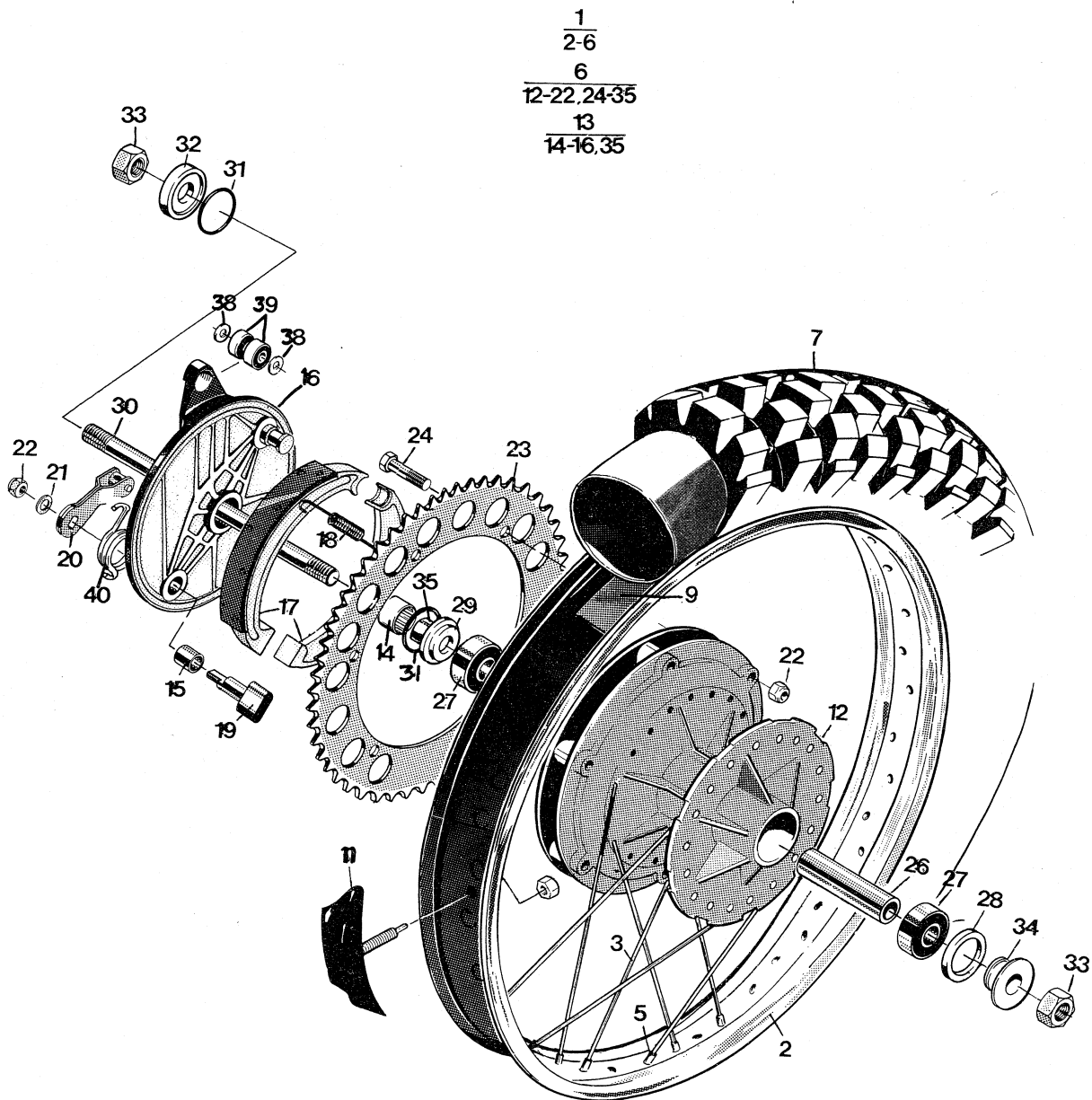


Fig.	Reservdelsnummer Sparepart number	Antal - Quantity												Benämning, Description		
		125			240		250			400		500			400	
		CR	WR	XC	CR	WR	CR	WR	XC	EU WR	US WR	CR	XC		XC	
1	15 17 812-01 15 17 813-01	1			1		1							1		Hjul, kpl. exkl gummi Wheel compl. excl. rubber
2	15 16 827-01 15 16 872-01	1			1		1							1		Fälg Rim
3	15 16 828-02	36			36		36							36		Eker. Spoke
5	15 16 829-01	36			36		36							36		Ekernippel. Spoke nipple
6	15 17 809-01	1			1		1							1		Baknav, kpl. utan kedjedrev Rear hub compl.
N 7	15 16 903-01	1			1		1									Däck 4.60 x 18" Metzeler Perfect cross hard, tyre
N	15 16 905-01													1		Däck 5.10 x 18" Metzeler Perfect cross hard, tyre
8	15 16 508-01	1			1		1							1		Innerslang. Innertyre
9	15 16 029-01	1			1		1							1	1	Fälgband. Rimband
11	15 16 874-01 15 16 772-01	2			2		2							2		Däcklås kpl. Tyre lock
12	15 16 817-01	1			1		1							1		Navhylsa kpl Hub sleeve
13	15 15 522-01	1			1		1							1		Bromssköld, kpl. Brake plate compl.
N 14	15 11 428-01	1			1		1							1		Nållager Needle bearing
15	15 16 859-01	1			1		1							1		Bussning. Bushing
17	15 16 788-02	2			2		2							2		Bromsback. Brake shoe
18	15 16 547-01	2			2		2							2		Fjäder, bromsback. Spring
19	15 15 514-01	1			1		1							1		Bromsexcenter. Brake cam
20	15 16 723-01	1			1		1							1		Hävarm. Lever
21	73 41 164-01	1			1		1							1		Bricka 8.4 x 17. Washer
22	73 22 118-01	7			7		7							7		Låsmutter M8. Nut
N 23	15 16 892-03	1			1		1							1		Kedjekrans 52T. Sprocket
24	72 52 460-51	6			6		6							6		Skruv M8 x 45. Screw
26	15 16 752-01	1			1		1							1		Distanshylsa. Distance sleeve
27	73 82 302-34	2			2		2							2		Kullager. Ball bearing
28	15 13 718-01	1			1		1							1		Tätning. Seal
29	15 15 523-01	1			1		1							1		Distans. Spacer
30	15 15 524-01	1			1		1							1		Bakaxel. Shaft
31	15 11 242-01	2			2		2							2		X-ring
32	15 15 519-01	1			1		1							1		Tätningshållare. Seal case
33	15 16 598-01	2			2		2							2		Mutter. Nut
34	15 16 866-01	1			1		1							1		Distans, vänster. Distance
35	15 15 518-01	1			1		1							1		Innerhylsa. Spacer
36	15 16 300-01	1			1		1							1		Distanshållare. Space holder
37	15 13 371-01	1			1		1							1		Mutter M8. Nut
38	73 41 153-41	2			2		2							2		Bricka. Washer
39	73 82 296-19	2			2		2							2		Kullager. Bearing
40	15 15 515-01	1			1		1							1		Fjäder. Spring
41	15 13 371-01	1			1		1							1		Mutter M8. Nut
42	15 16 836-01	1			1		1							1		Bricka. Washer
43	15 16 299-01	1			1		1							1		Distanshållare Space holder

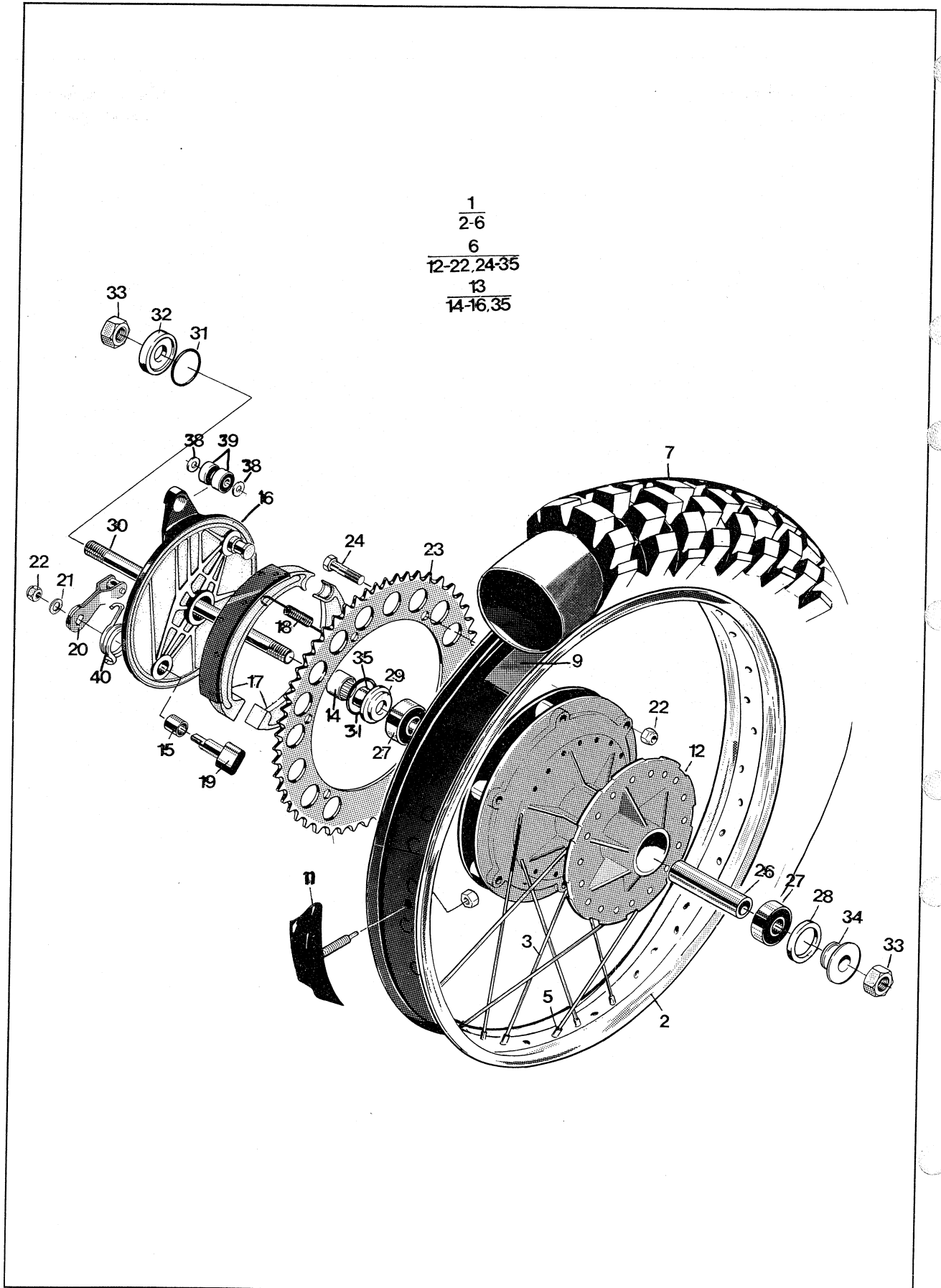




Fig.	Reservdelsnummer Sparepart number	Antal - Quantity												Benämning, Description			
		125			240		250			400		500			400		
		CR	WR	XC	CR	WR	CR	WR	XC	EU WR	US WR	CR	XC		XC		
38	73 41 153-41	2			2		2							2			Bricka. Washer
39	73 82 296-19	2			2		2							2			Kullager. Bearing
40	15 15 515-01	1			1		1							1			Fjäder. Spring

Tillbehör/Accessories																	
N	15 19 952-01	36			36		36										Ekersats. Spoke kit
	15 19 938-01	36			36		36										Nippelsats, Nipple kit

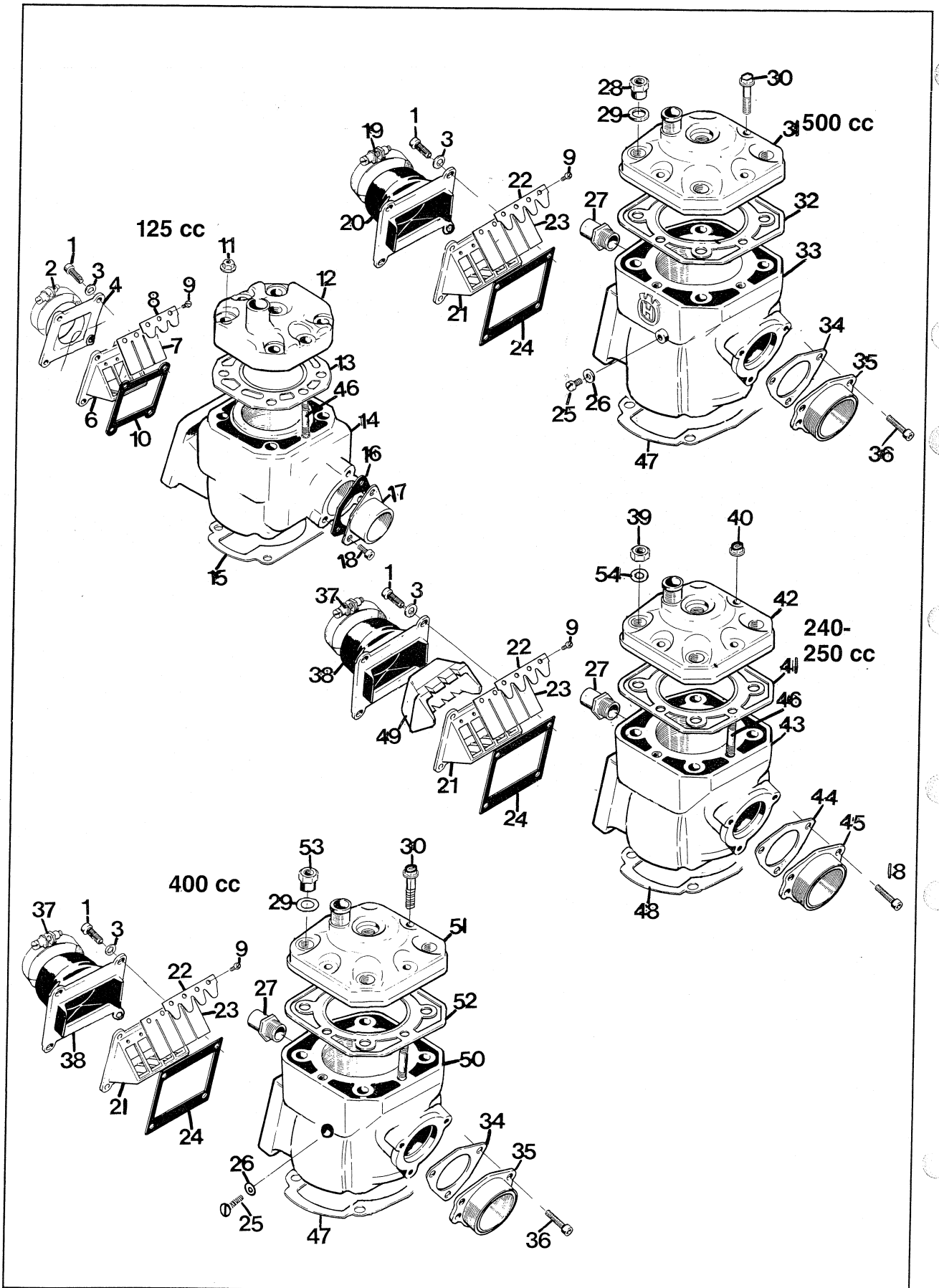
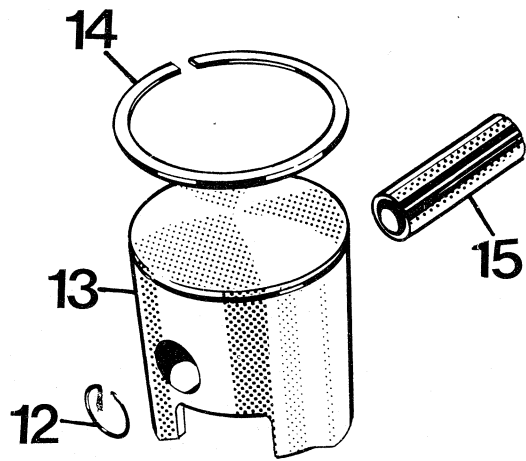
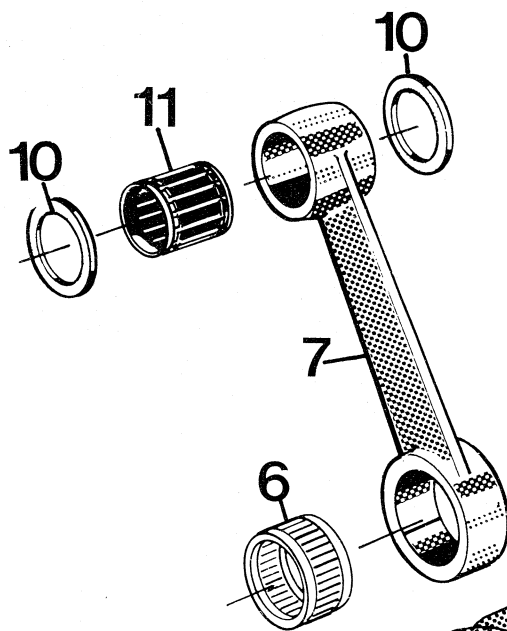


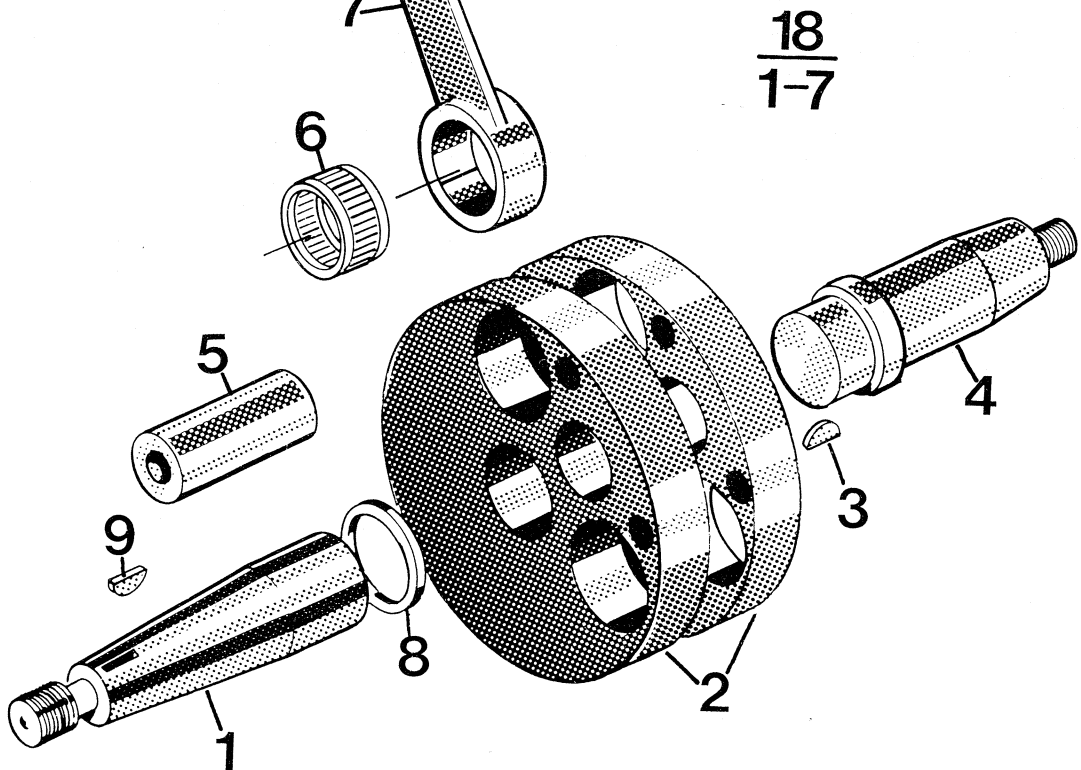
Fig.	Reservdelnummer Sparepart number	Antal - Quantity													Benämning, Description		
		125			240		250			400		500		400			
		CR	WR	XC	CR	WR	CR	WR	XC	EU WR	US WR	CR	XC	XC			
1	72 55 372-01	4	4	4	4	4	4	4	4	4	4	4	4	4	4	4	Skruv M6 x 25. Screw
2	16 13 227-01	1	1	1													Klämma. Clamp
3	73 51 153-50	4	4	4	4	4	4	4	4	4	4	4	4	4	4	4	Bricka. Washer
4	16 11 857-01	1	1	1													Insugningsrör. Intake manifold
6	16 11 855-01	1	1	1													Ventilhållare. Reed cage
7	16 11 863-01	2	2	2													Ventil. Reed
8	16 11 865-01	2	2	2													Ventilstöd. Reed support
9	72 32 285-31	6	6	6	8	8	8	8	8	8	8	8	8	8	8	8	Skruv. Screw
10	16 11 859-01	1	1	1													Packning. Gasket
11	15 13 731-01	6	6	6													Mutter. Nut
12	16 14 516-01	1	1	1													Cylinderlock. Cylinderhead
13	16 14 522-01	1	1	1													Packning. Gasket
14	16 14 437-01	1		1													Cylinder
	16 14 437-02		1														Cylinder
15	16 11 880-01	1	1	1													Packning. Gasket
16	16 14 558-01	1	1	1													Packning. Gasket
17	16 14 551-01	1		1													Avgasstos. Exhaust manifold
	16 14 555-01		1														Avgasstos. Exhaust manifold
18	72 55 368-01	3	3	3													Skruv M6 x 16. Screw
19	16 13 598-01													1	1		Klämma. Clamp
20	16 15 271-01													1	1		Insugningsrör. Intake manifold
21	16 11 856-01				1	1	1	1	1	1	1	1	1	1	1	1	Ventilhållare. Reed cage
22	16 11 866-01				2	2	2	2	2	2	2	2	2	2	2	2	Ventilstöd. Reed support
23	16 11 864-01				2	2	2	2	2	2	2	2	2	2	2	2	Ventil. Reed
24	16 11 861-01				1	1	1	1	1	1	1	1	1	1	1	1	Packning. Gasket
25	72 52 364-53				1	1	1	1	1	1	1	1	1	1	1	1	Skruv M6 x 10. Screw
26	16 10 823-01				1	1	1	1	1	1	1	1	1	1	1	1	Bricka. Washer
27	16 14 506-01	1	1	1	1	1	1	1	1	1	1	1	1	1	1	1	Anslutning. Hose connection
28	16 11 190-01													4	4		Mutter. Nut
29	16 14 583-01									4	4	4	4	4	4	4	Bricka. Washer
30	15 13 700-01									4	4	4	4	4	4	4	Skruv M8 x 40. Screw
31	16 14 593-02												1	1			Cylinderlock. Cylinder head
32	16 14 587-01												1	1			Packning. Gasket
33	16 14 449-01												1	1			Cylinder
34	16 14 570-01												1	1			Packning. Gasket
35	16 14 567-01									1		1	1	1	1	1	Avgasstos. Exhaust manifold
	16 14 571-01																Avgasstos strypt. Exhaust manifold restricted
36	72 55 369-01												3	3			Skruv M6 x 18. Screw
37	16 15 389-01				1	1	1	1	1	1	1	1				1	Klämma. Clamp
38	16 15 302-01					1		1		1	1					1	Förgasarslutning. Intake manifold
	16 15 272-01				1			1		1							Förgasarslutning. Intake manifold
39	16 14 473-01				4	4	4	4	4	4							Mutter M10. Nut
40	15 13 731-01				4	4	4	4	4	4							Mutter M8. Nut
41	16 14 495-01				1	1	1	1	1	1							Packning. Gasket
42	16 14 498-01				1	1	1	1	1	1							Cylinderlock. Cylinder head
43	16 14 438-01					1			1		1						Cylinder
	16 14 438-02				1												Cylinder
	16 14 438-03								1								Cylinder
	16 14 438-04					1											Cylinder
44	16 14 537-01				1	1	1	1	1	1							Packning. Gasket
45	16 14 534-01				1			1		1							Avgasstos. Exhaust manifold
	16 14 486-01					1											Avgasstos strypt. Exhaust manifold restricted
46	16 14 541-01	4	4	4	4	4	4	4	4								Pinnskruv. Stud
47	16 11 882-01									1	1	1	1	1	1	1	Packning. Gasket
48	16 14 524-01				1	1	1	1	1	1							Packning. Gasket
49	16 14 445-01				1	1	1	1	1	1							Insats, flapshållare Insert, reed valve holder
50	16 14 457-01									1	1					1	Cylinder
51	16 14 576-01									1	1					1	Cylinder lock Cylinder head
52	16 14 577-01									1	1					1	Packning. Gasket
53	16 11 077-01									4	4					4	Halsmutter. Nut
54	73 41 173-01				4	4	4	4	4								Bricka. Washer



16  
12-15



17  
5-7



18  
1-7

Fig.	Reservdelsnummer Sparepart number	Antal - Quantity															Benämning, Description
		125			240			250			400		500		400		
		CR	WR	XC	CR	WR	CR	WR	XC	EU	US	CR	XC	XC			
1	16 10 653-01	1	1	1													Vevaxel, höger Crank shaft, right
	16 11 659-01				1	1	1	1	1	1	1	1	1	1	1		Vevaxel, höger Crank shaft, right
3	73 58 016-00	2	2	2	2	2	2	2	2	2	2	2	2	2	2		Kil 3 x 16. Key
4	16 11 285-01	1	1	1													Vevaxel, vänster Crank shaft, left
	16 14 539-01				1	1	1	1	1	1	1	1	1	1	1		
8	16 10 676-01	1	1	1													Distans. Spacer
	16 10 921-01				1	1	1	1	1	1	1	1	1	1	1		Distans. Spacer
9	15 13 713-01	1	1	1	1	1	1	1	1	1	1	1	1	1	1		Kil. Key
10	16 10 674-01	2	2	2													Distans. Spacer
	16 10 971-01				2	2	2	2	2	2	2	2	2	2	2		Distans. Spacer
11	16 11 534-01	1	1	1													Nållager. Needle bearing
	16 10 933-01				1	1	1	1	1	1	1	1	1	1	1		Nållager. Needle bearing
	16 11 205-01															1	Nållager. Needle bearing
	16 11 838-01										1	1	1	1	1	1	Nållager. Needle bearing
12	73 14 215-01	2	2	2													Låsring. Circlip
	16 11 738-01				2	2	2	2	2	2	2	2	2	2	2		Låsring. Circlip
	16 11 195-01												2	2			Låsring. Circlip
14	16 14 521-01	1	1	1													Kolvring (Cyl Ø55.0)
	16 14 521-02																Piston ring
	16 14 521-03																Kolvring (Cyl Ø55.25)
	16 16 358-01							2	2	2							Piston ring
N	16 10 358-02																Kolvring (Cyl Ø69.50)
N	16 10 358-03																Piston ring
N	16 10 358-04																Kolvring (Cyl Ø70.00)
N	16 10 831-05				1	1											Piston ring
	16 11 189-01												1	1			Kolvring (Ø86.00)
	16 11 189-02																Piston ring
	16 11 189-03																Kolvring (86.50)
	16 14 454-01										1	1				1	Piston ring
	16 14 454-02																Kolvring (87.00)
	16 14 454-03																Piston ring
16	16 14 520-01	1	1	1													Kolvring (82.50)
	16 14 520-02																Piston ring
	16 14 520-03																Kolvring (83.00)
N	16 16 357-01							1	1	1							Piston ring
N	16 16 357-02																Kolvring (83.50)
N	16 16 357-03																Piston ring
	16 14 493-01				1	1											Kolvring (Ø68.75)
	16 14 487-01												1	1			Piston compl.
	16 14 487-02																Kolv kpl. (Cyl Ø86.00)
	16 14 487-03																Piston compl.
	16 14 455-01										1	1				1	Kolv kpl. (Cyl Ø87.00)
	16 14 455-02																Piston compl.
	16 14 455-03																Kolv kpl. (Cyl Ø82.50)
17	16 10 383-01	1	1	1													Piston compl.
	16 19 825-01				1	1	1	1	1	1	1	1	1	1	1		Renov.sats vevstake
	16 19 829-01																Overhaulkit conn.rod
18	16 14 542-01	1	1	1													Vevparti, kpl.
N	16 14 436-01				1	1	1	1	1	1							Crank shaft, compl.
N	16 14 400-01												1	1			Vevparti, kpl.
	16 14 579-01										1	1				1	Crank shaft, compl.

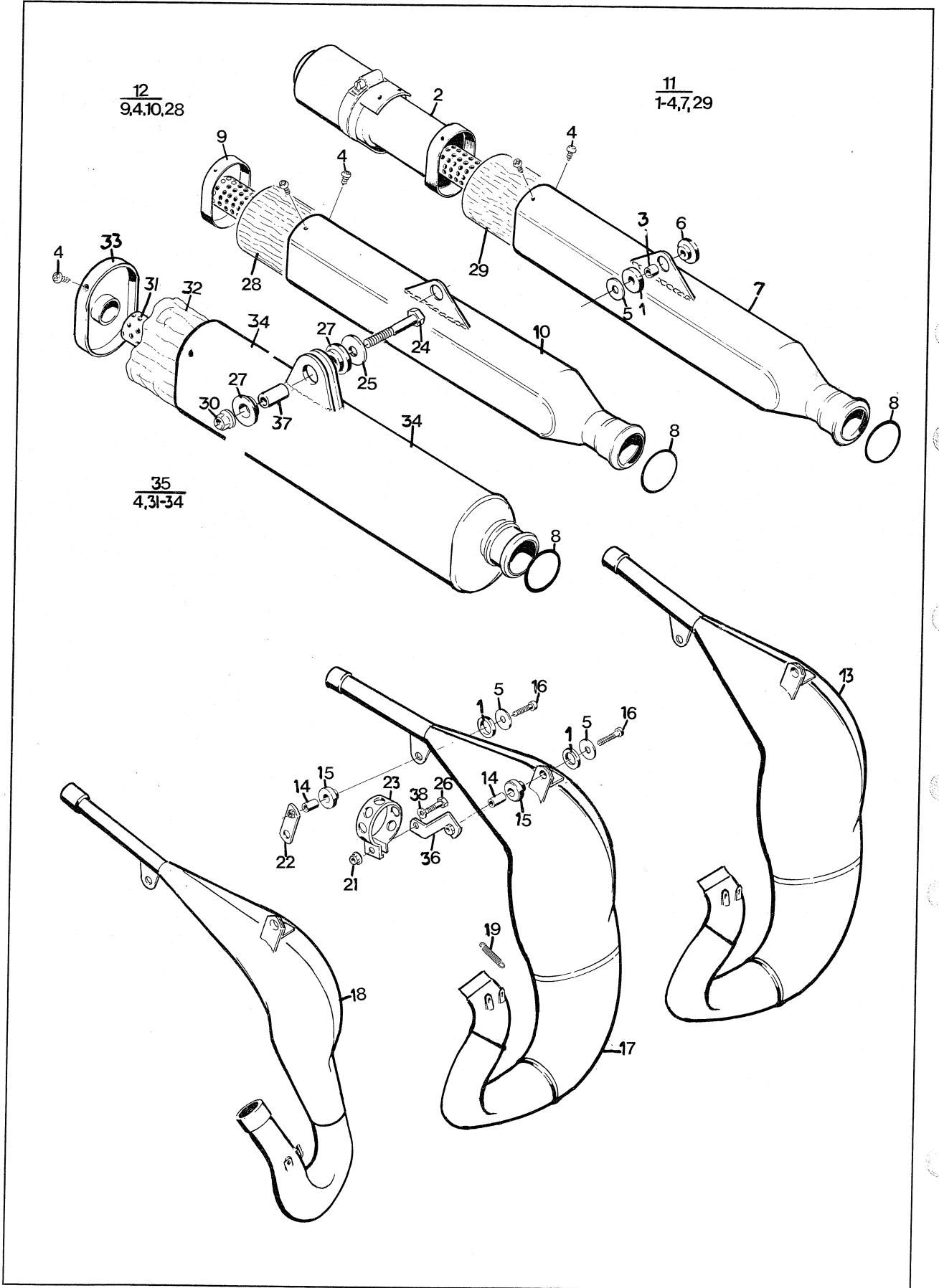


Fig.	Reservdelsnummer Sparepart number	Antal - Quantity													Benämning, Description
		125			240		250			400		500		400	
		CR	WR	XC	CR	WR	CR	WR	XC	EU WR	US WR	CR	XC	XC	
1	15 13 414-01	1	1	1	1	1	1	1	1	1	1	1	1	1	Bricka. Washer
2	15 13 416-01			1				1	1				1	1	Insats kpl med gnistsläckare. Innertube compl with sparkarrestor
3	15 15 108-01	1		1	1			1				1	1	1	Distans. Spacer
4	72 95 842-01	4	4	4	4	4	4	4	4	4	4	4	4	4	Skruv. Screw
5	15 13 709-01	1	1	1	1	1	1	1	1	1	1	1	1	1	Bricka. Washer
6	15 14 032-02	1	1	1	1			1				1	1	1	Gummibussning. Rubber bushing
8	15 14 559-01	1	1	1	1	1	1	1	1	1	1	1	1	1	O-ring
9	15 13 398-01 15 13 398-02 15 13 398-03	1			1			1						1	Innerrör. Innertube Innerrör. Innertube Innerrör. Innertube
11	15 13 420-01 15 13 492-01			1					1					1	Ljuddämpare kpl. Silencer compl. Ljuddämpare kpl. Silencer compl.
12	15 13 393-01 15 13 393-02 15 13 393-03 15 13 393-04	1			1			1					1		Ljuddämpare. Silencer Ljuddämpare. Silencer Ljuddämpare. Silencer Ljuddämpare. Silencer
13	15 13 971-01 15 13 970-01 15 13 970-02 15 13 970-03											1	1	1	Avgasrör. Exhaust pipe Avgasrör. Exhaust pipe Avgasrör. Exhaust pipe Avgasrör. Exhaust pipe
14	15 15 108-01	1	1	1	1	1	1	1	1	1	1	1	1	1	Distans. Spacer
15	15 14 032-01	1	1	1	1	1	1	1	1	1	1	1	1	1	Gummibussning. Rubber bushing
16	72 55 372-01	1	1	1	1	1	1	1	1	1	1	1	1	1	Skruv M6 x 25. Screw
17	15 13 954-01 15 13 982-01 15 13 982-02				1		1		1						Avgasrör. Exhaust pipe Avgasrör. Exhaust pipe Avgasrör. Exhaust pipe
18	15 13 966-01 15 13 979-01	1		1											Avgasrör. Exhaust pipe Avgasrör. Exhaust pipe
19	15 13 391-01	2	2	2	2	2	2	2	2	2	2	2	2	2	Fjäder. Spring
21	15 13 706-01	1	1	1	1	1	1	1	1	1	1	1	1	1	Mutter M6. Nut
22	15 13 977-01	1	1	1	2	1	2	1	1	1	1	1	1	1	Fäste. Attachment
23	15 13 441-01	1	1	1	1	1	1	1	1	1	1	1	1	1	Klämma. Clamp
24	72 52 463-81					1		1		1	1				Skruv M8 x 60. Screw
25	15 14 661-01					1		1		1	1				Bricka. Washer
26	73 52 372-01	1	1	1	1	1	1	1	1	1	1	1	1	1	Skruv M6 x 25. Screw
27	15 14 662-01					1		1		1	1				Gummibussning. Rubber Bushing
28	15 13 336-03 15 13 336-02	1			1			1					1		Stoppning. Packing Stoppning. Packing
29	15 13 336-03			1				1	1			1		1	Stoppning. Packing
30	15 13 707-01					1		1		1	1				Mutter M8. Nut
31	15 13 995-01					1		1		1	1				Innerrör. Innertube
32	15 13 336-04					1		1		1	1				Absorbent. Absorber
33	15 13 960-01					1		1		1	1				Gavel. Gable
35	15 13 968-01					1		1		1	1				Ljuddämpare kpl. Silencer compl.
36	15 13 976-01	1	1	1		1		1		1	1	1	1	1	Fäste. Attachment
37	15 14 663-01					2		2		2	2				Distans. Spacer
38	15 13 734-01	1	1	1	1	1	1	1	1	1	1	1	1	1	Bricks. Washer

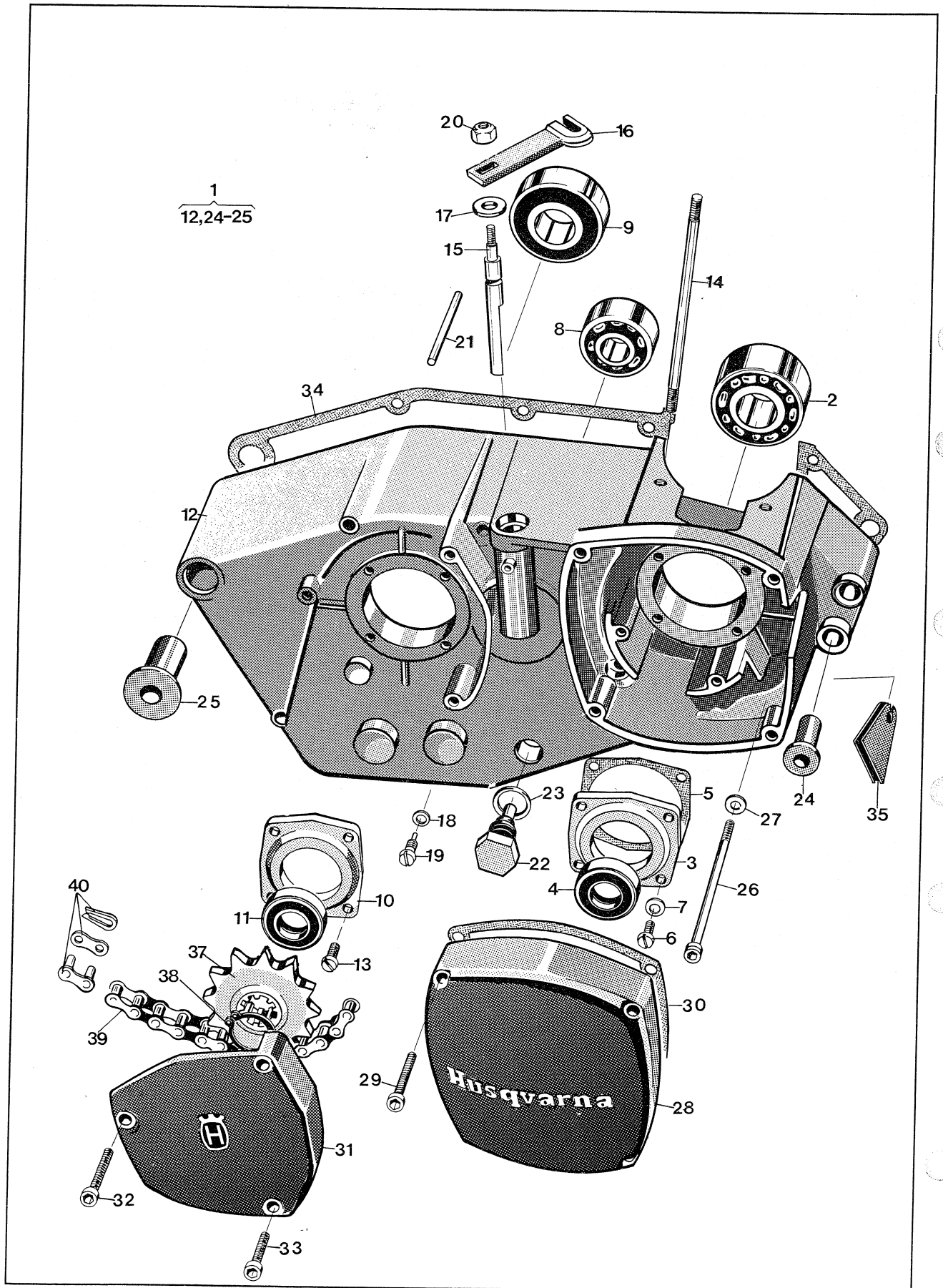
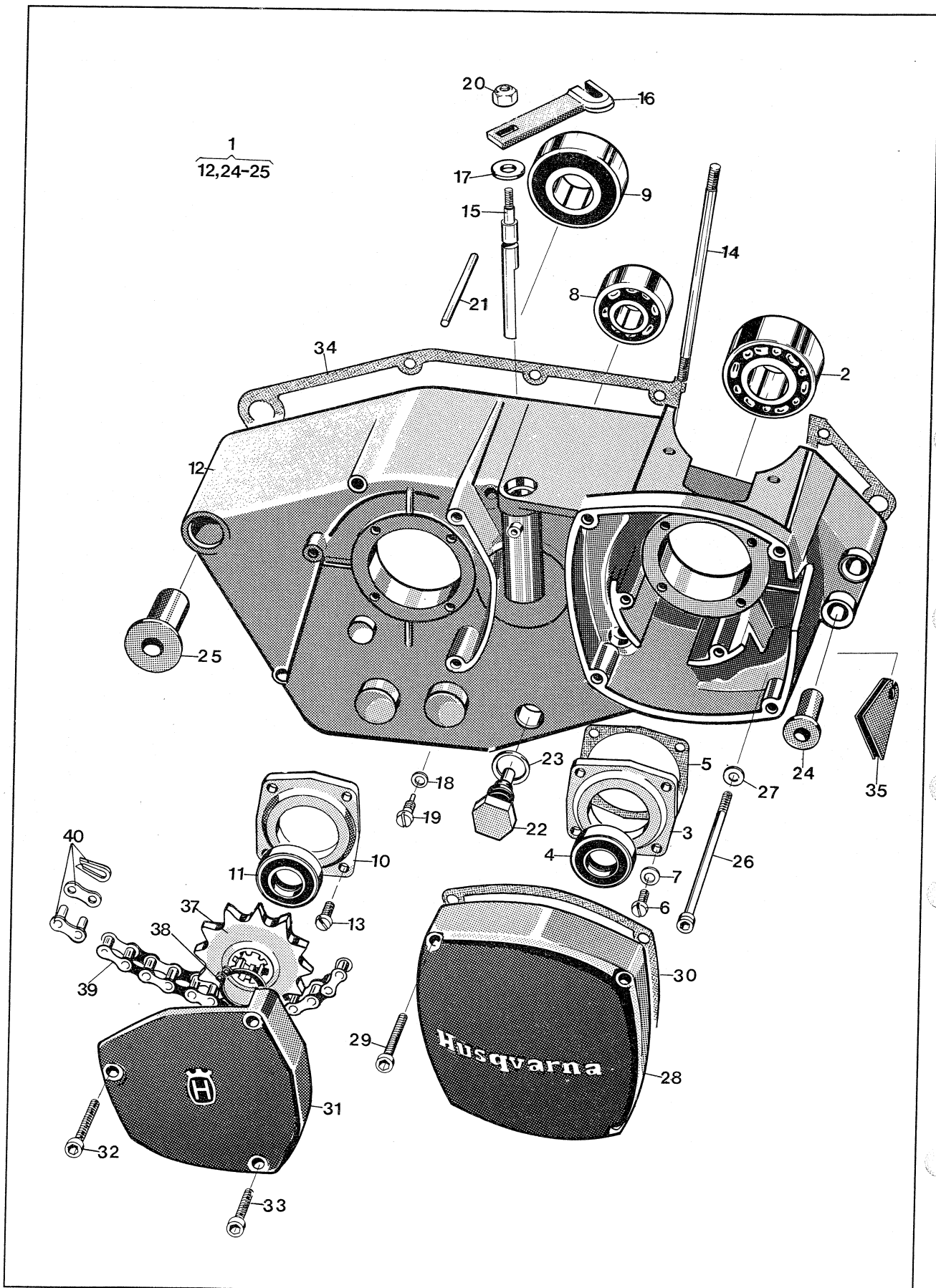




Fig.	Reservdelsnummer Sparepart number	Antal - Quantity												Benämning, Description		
		125			240		250			400		500			400	
		CR	WR	XC	CR	WR	CR	WR	XC	EU WR	US WR	CR	XC		XC	
1	16 19 690-01	1	1	1												Vevhushalva, höger Crankcase halve right
	16 19 692-01	1	1	1												Vevhushalvor par Crankcase halves pair
2	73 83 204-40	1	1	1												Kullager. Ball bearing
3	16 10 679-01	1	1	1												Fläns. Flange
4	16 10 681-01	1	1	1												Tätning. Seal
5	12 25 360-01	1	1	1												Packning. Gasket
6	72 31 328-51	4	4	4												Skruv M5 x 14. Screw
7	73 51 146-50	4	4	4												Fjäderbricka. Washer
8	73 82 302-40	1	1	1												Kullager. Ball bearing
9	16 16 351-01	1	1	1												Kullager. Ball bearing
10	16 11 778-01	1	1	1												Fläns. Flange
11	16 12 353-01	1	1	1												Distans. Spacer
13	72 35 328-55	4	4	4												Skruv M5 x 14. Screw
14	16 11 546-02	4	4	4												Dragbult, cylinder. Cylinder stud
15	16 10 774-01	1	1	1												Frikopplingsaxel. Declutching shaft
16	16 11 171-01	1	1	1												Hävarm. Lever
17	15 13 722-01	1	1	1												Tätning. Seal
18	73 44 878-00	1	1	1												Bricka. Washer
19	12 25 077-01	1	1	1												Stoppskruv. Screw
20	73 22 118-01	1	1	1												Låsmutter M8. Nut
21	72 11 350-40	1	1	1												Pinne. Pin
22	16 12 537-01	1	1	1												Magnetplugg. Magneto plug
23	12 25 025-01	1	1	1												Packning. Gasket
24	16 10 777-01	2	2	2												Flänsbussning. Flange sleeve
25	16 11 516-01	1	1	1												Flänsbussning. Flange sleeve
26	72 55 385-01	9	9	9												Skruv M6 x 75. Screw
27	73 41 153-01	9	9	9												Bricka 6,4 x 12,5. Washer
28	16 10 647-01	1	1	1												Magnetkåpa. Magneto cover
29	72 55 378-01	4	4	4												Skruv M6 x 40. Screw
30	16 11 623-01	1	1	1												Packning. Gasket
31	16 11 560-02	1	1	1												Kåpa. Cover
32	72 55 380-01	1	1	1												Skruv M6 x 50. Screw
33	72 55 376-01	2	2	2												Skruv M6 x 35. Screw
34	16 11 641-01	1	1	1												Vevhuspackning. Gasket
35	16 14 728-01	1	1	1												Genomföring. Grommet
37	16 12 693-04	1	1	1												Kedjedrev z = 13. Sprocket
38	73 53 126-00	1	1	1												Spårring. Circlip
39	15 19 760-12	1		1												Kedja 5/8 x 1/4 118. Chain
	15 17 760-07		1													Kedja O-ring 5/8 x 1/4 118. Chain O-ring
40	15 19 759-04	1		1												Kedjelås. Master link



Tillbehör/Accessories

16 12 693-01  
16 12 693-02  
16 12 693-03  
16 12 693-05  
16 12 693-06  
16 12 693-07  
16 12 693-08  
16 19 852-01

Kedjedrev  
Front sprocket  
z = 10  
z = 11  
z = 12  
z = 14  
z = 15  
z = 16  
z = 17  
Packningssats  
Gasket set

**Husqvarna**  
VEVHUSHALVA 240-500  
CRANKCASE HALF

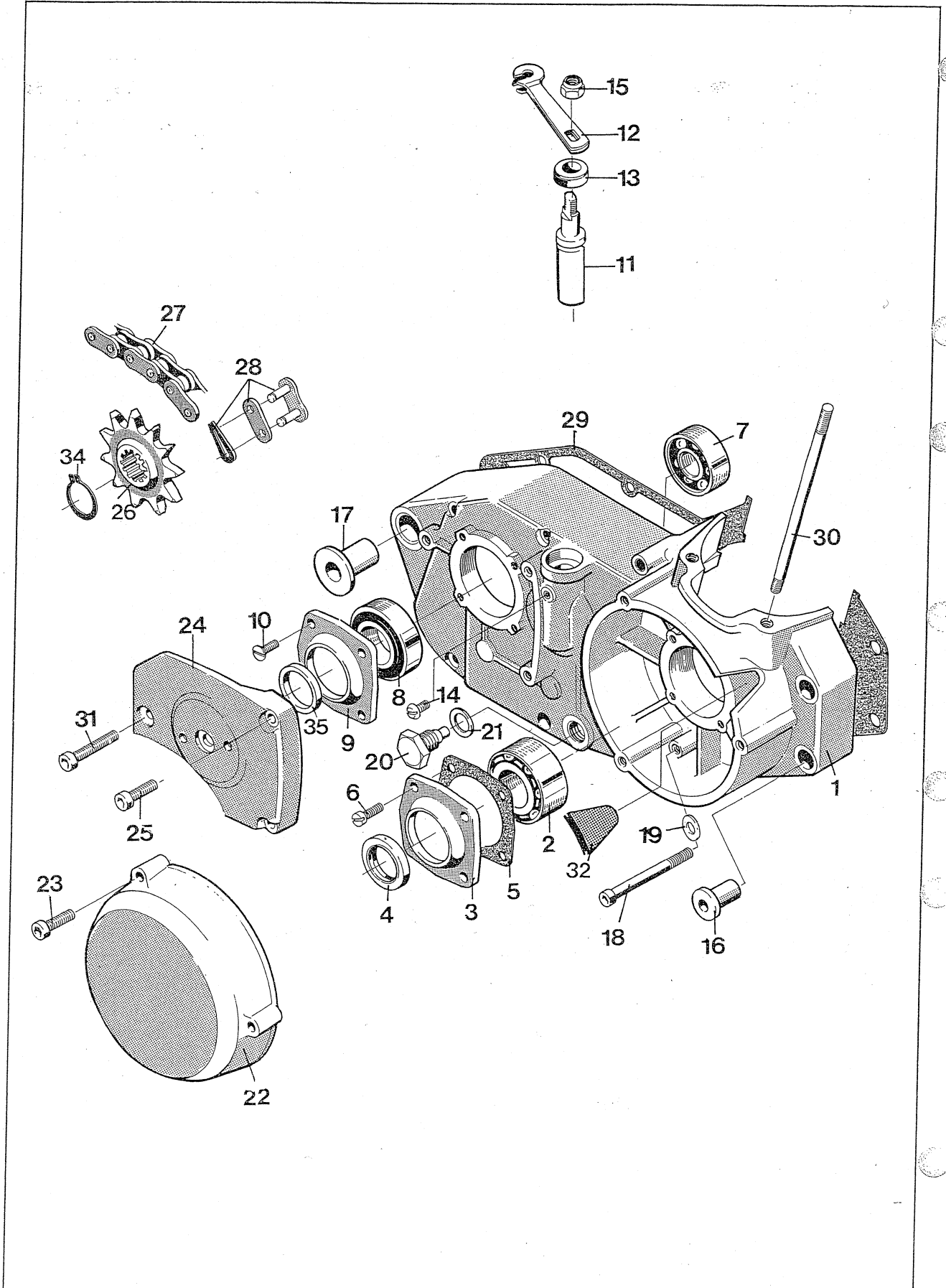


Fig.	Reservdelsnummer Sparepart number	Antal - Quantity													Benämning, Description
		125			240		250			400		500		400	
		CR	WR	XC	CR	WR	CR	WR	XC	EU WR	US WR	CR	XC	XC	
	16 19 686-01				1	1	1	1	1						Vevhus, kpl. Crankcase, compl.
	16 19 689-01									1	1	1	1	1	Vevhus , kpl. Crankcase, compl.
1	16 19 684-01 16 19 687-01				1	1	1	1	1	1	1	1	1	1	Vevhushalva höger, kpl. Crankcase half, compl.
2	73 83 205-40				1	1	1	1	1	1	1	1	1	1	Vinkelkontaktkullager Ball bearing
3	16 10 810-01				1	1	1	1	1	1	1	1	1	1	Fläns. Flange
4	15 13 725-01				1	1	1	1	1	1	1	1	1	1	Tätning. Seal
5	12 25 358-01				1	1	1	1	1	1	1	1	1	1	Packning. Gasket
6	72 31 328-51				4	4	4	4	4	4	4	4	4	4	Skruv M5 x 14. Screw
7	73 82 302-40				1	1	1	1	1	1	1	1	1	1	Kullager. Ball bearing
8	73 82 205-28				1	1	1	1	1	1	1	1	1	1	Kullager. Ball bearing
9	16 11 778-01				1	1	1	1	1	1	1	1	1	1	Fläns. Flange
10	72 35 328-55				4	4	4	4	4	4	4	4	4	4	Skruv M5 x 14. Screw
11	16 15 310-01				1	1	1	1	1	1	1	1	1	1	Frikopplingsaxel. Declutching shaft
12	16 14 584-01				1	1	1	1	1	1	1	1	1	1	Hävarm. Lever
13	15 13 722-01				1	1	1	1	1	1	1	1	1	1	Tätning. Seal
14	72 31 323-01				1	1	1	1	1	1	1	1	1	1	Skruv M5 x 8. Screw
15	73 22 118-01				1	1	1	1	1	1	1	1	1	1	Låsmutter. Nut
16	16 10 777-01				2	2	2	2	2	2	2	2	2	2	Flänsbussning. Flange sleeve
17	16 14 589-01				1	1	1	1	1	1	1	1	1	1	Flänsbussning Flange sleeve
18	72 55 385-01				6	6	6	6	6	6	6	6	6	6	Skruv M6 x 75. Screw
19	73 41 153-01				6	6	6	6	6	6	6	6	6	6	Bricka 6.4 x 12.5. Washer
20	16 12 537-01				1	1	1	1	1	1	1	1	1	1	Magnetbult. Magneto plug
21	12 25 025-01				1	1	1	1	1	1	1	1	1	1	Packning. Gasket
22	16 11 640-01				1	1	1	1	1	1	1	1	1	1	Magnetkåpa. Magneto cover
23	72 55 378-01				3	3	3	3	3	3	3	3	3	3	Skruv M6 x 40. Screw
24	16 11 816-02				1	1	1	1	1	1	1	1	1	1	Kåpa. Cover
25	72 55 374-01				2	2	2	2	2	2	2	2	2	2	Skruv M6 x 30. Screw
26	16 12 693-04				1		1	1	1						Kedjedrev z = 13 Sprocket
	16 12 693-08						1								Kedjedrev z = 17 Sprocket
	16 12 693-06												1	1	Kedjedrev = 15 Sprocket
	16 12 693-05											1	1		Kedjedrev z = 15 Sprocket
27	15 19 760-11				1		1		1						Drivkedja 5/8 x 1/4" 116 länk. Chain
	15 19 760-12											1	1	1	Drivkedja 5/8 x 1/4" 118 länk Chain
	15 17 760-06					1		1		1	1				Drivkedja O-ring 5/8 x 1/4" 116 länk Chain O-ring
28	15 19 759-04				1		1		1			1	1	1	Kedjelås. Chain lock
29	16 11 667-01 16 11 667-02				1	1	1	1	1	1	1	1	1	1	Packning. Gasket
30	16 11 883-03				4	4	4	4	4	4	4	4	4	4	Dragbult. Cylinder stud
31	72 55 376-01				1	1	1	1	1	1	1	1	1	1	Skruv M6 x 36. Screw
32	16 14 728-01				1	1	1	1	1	1	1	1	1	1	Kabelgenomföring. Grommet
33	16 19 863-01 16 19 864-01				1	1	1	1	1	1	1	1	1	1	Packningssats Gasket set
34	73 53 126-00				1	1	1	1	1	1	1	1	1	1	Låsring. Circlip
35	16 12 353-01				1	1	1	1	1	1	1	1	1	1	Distans. Spacer

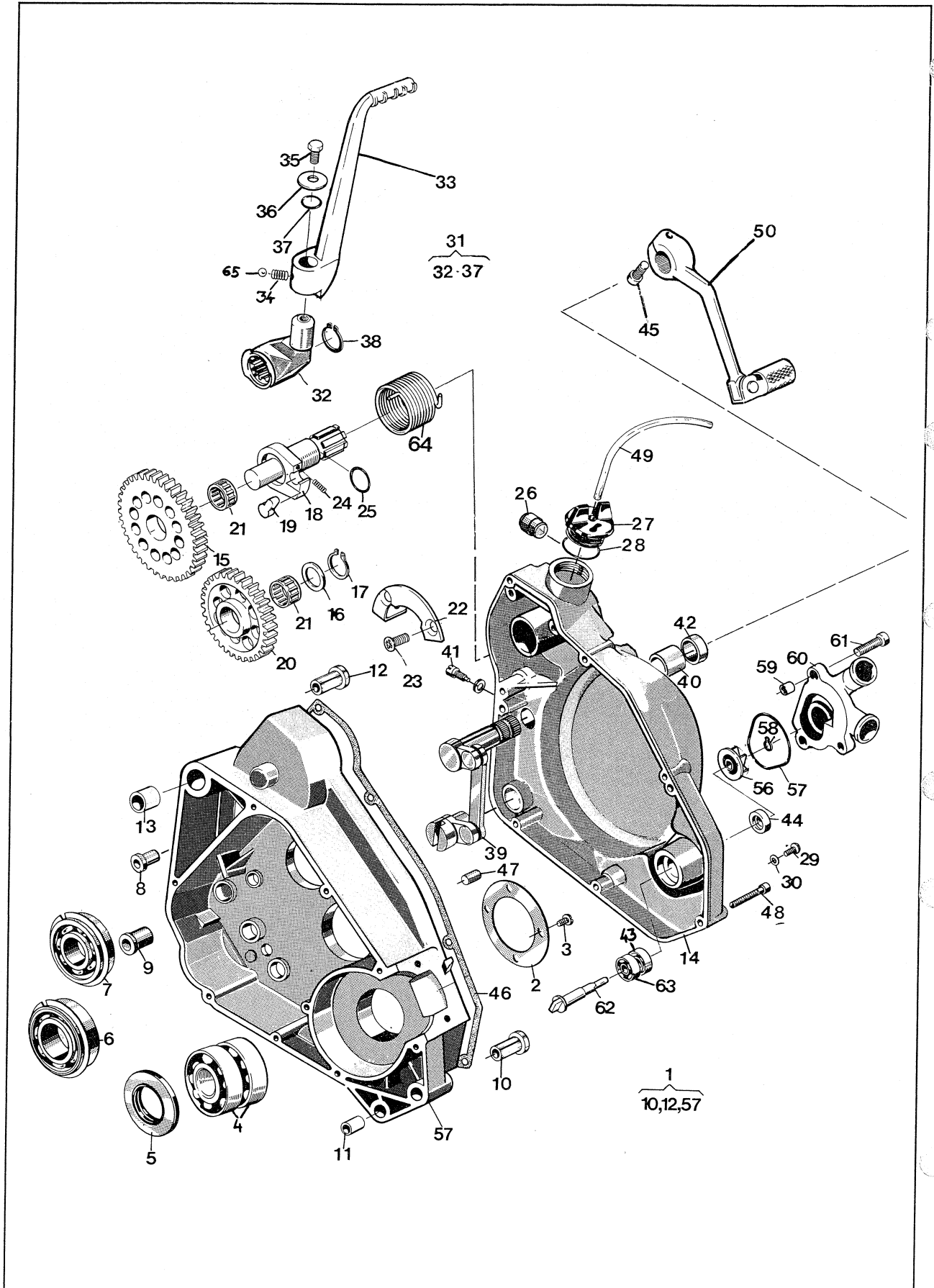


Fig.	Reservdelsnummer Sparepart number	Antal - Quantity														Benämning, Description	
		125			240		250			400		500		400			
		CR	WR	XC	CR	WR	CR	WR	XC	EU WR	US WR	CR	XC	XC			
1	16 19 691-01	1	1	1													Vevhushalva, vänster Crankcase halve left
	16 19 692-01	1	1	1													Vevhushalvor par Crankcase halves pair
2	16 11 566-01	1	1	1													Stöbricka Support washer
3	72 52 331-86	4	4	4													Skruv M5 x 20. Screw
4	73 82 204-25	2	2	2													Kullager SKF 3204/C3 Ball bearing
5	15 13 724-01	1	1	1													Tätning. Seal
6	15 13 721-01	1	1	1													Kullager SKF 6205 NR/C3 Ball bearing
7	15 13 720-01	1	1	1													Kullager SKF 6303 NR/C3 Ball bearing
8	16 11 465-01	2	2	2													Bussning. Bushing
9	12 25 356-01	1	1	1													Bussning. Bushing
10	16 10 777-01	2	2	2													Flänsbussning Flange sleeve
11	16 10 776-01	1	1	1													Styrhylsa. Steering sleeve
12	16 14 589-01	1	1	1													Flänsbussning Flange sleeve
13	16 14 590-01	1	1	1													Styrhylsa. Steering sleeve
14	16 19 849-02	1	1	1													Vevhuskåpa, vänster Transmission cover
15	16 14 470-01	1	1	1													Kickhjul. Gearwheel kickstart
16	15 13 714-01	1	1	1													Bricka. Washer
17	73 53 118-00	1	1	1													Spårring. Circlip
18	16 11 678-01	1	1	1													Kickaxel. Kickshaft
19	16 11 680-01	1	1	1													Medbringare. Pawl
20	16 11 281-01	1	1	1													Mellanhjul. Idle gear
21	16 11 675-01	1	1	1													Nållager. Needle bearing
22	16 11 284-01	1	1	1													Fjäderhållare. Spring holder
23	72 56 331-05	2	2	2													Skruv. Screw
24	16 11 681-01	1	1	1													Fjäder. Spring
25	74 04 313-10	2	2	2													O-ring
26	16 17 017-01	1	1	1													Buffert. Buffert
27	16 10 786-01	1	1	1													Lock. Cap
28	50 12 782-01	1	1	1													Packning. Gasket
29	72 31 364-01	1	1	1													Skruv M6 x 10. Screw
30	16 10 823-01	1	1	1													Packning. Gasket
31	16 11 086-01	1	1	1													Kickstartpedal, kpl. Kick starter pedal compl.
32	16 11 672-02	1	1	1													Underdel, kick Lower part
33	16 11 083-01	1	1	1													Kickstartpedal Kick starter pedal
34	16 11 084-01	1	1	1													Fjäder. Spring
35	72 55 366-01	1	1	1													Skruv M6 x 12. Screw
36	16 11 298-01	1	1	1													Bricka. Washer
37	74 04 313-10	1	1	1													O-ring
38	73 53 122-00	1	1	1													Spårring. Circlip
39	16 11 535-01	1	1	1													Växelmekanism, kpl. Gear links compl.

## VEVHUSHALVA, TRANSMISSIONSKÅPA 125 CRANKCASE HALF, TRANSMISSION COVER

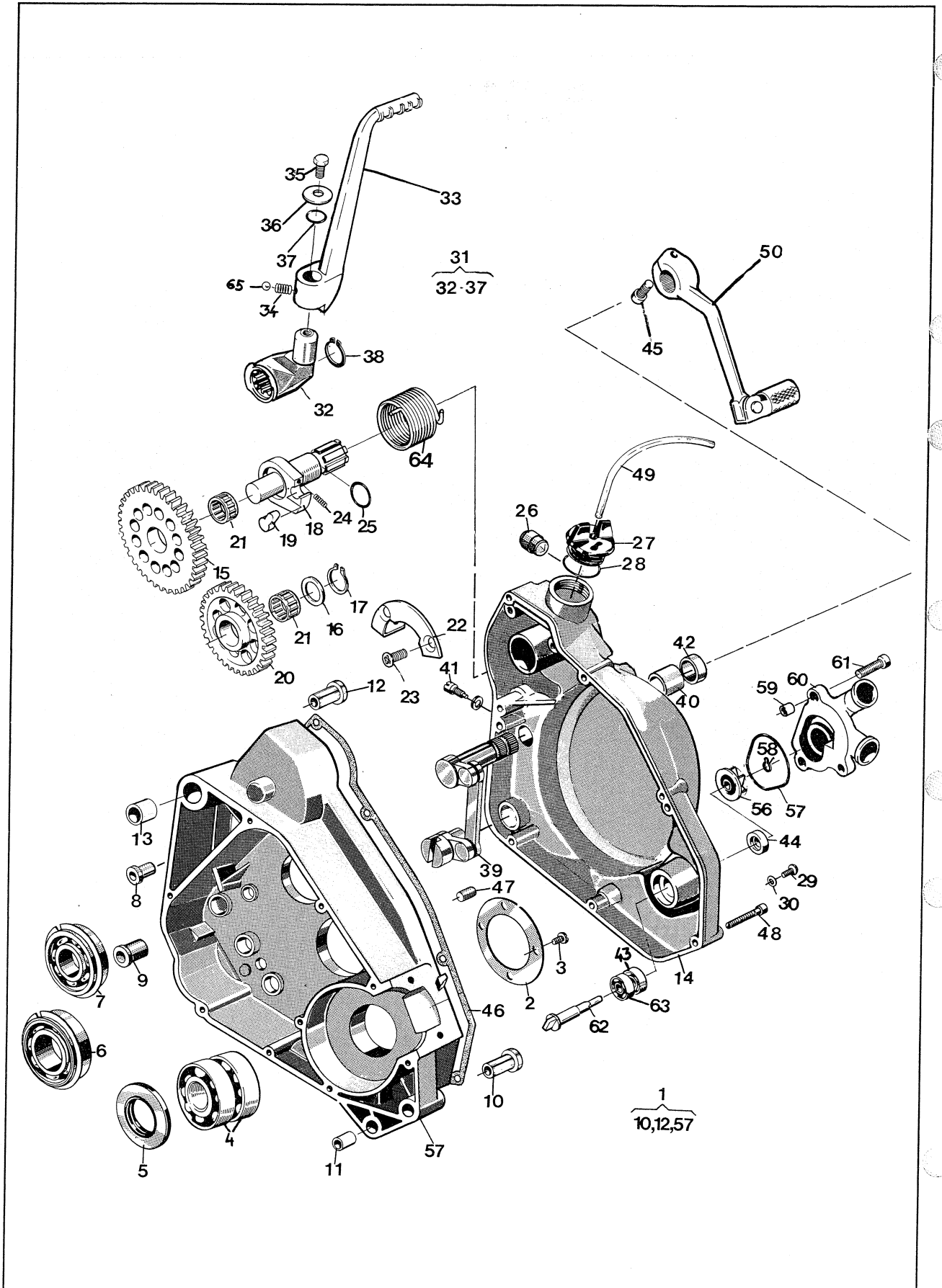




Fig.	Reservdelsnummer Sparepart number	Antal - Quantity															Benämning, Description
		125			240		250			400		500		400			
		CR	WR	XC	CR	WR	CR	WR	XC	EU WR	US WR	CR	XC	XC			
40	16 11 474-01	1	1	1												Bussning. Bushing	
41	12 25 077-01	1	1	1												Stoppsskruv. Screw	
42	50 32 602-05	1	1	1												Tätning. Seal	
43	73 82 198-04	1	1	1												Kullager. Bearing	
44	16 17 958-01	1	1	1												Tätning. Seal	
45	72 55 370-01	1	1	1												Skruv M6 x 20. Screw	
46	16 10 792-01	1	1	1												Packning. Gasket	
48	72 55 376-01	7	7	7												Skruv M6 x 35. Screw	
49	12 25 621-10	1	1	1												Slang/m 4.8 x 8. Hose/m	
N 50	16 16 359-01	1	1	1												Fotväxelpedal. Shift lever	
56	16 17 951-01	1	1	1												Pumphjul. Pumpwheel	
57	74 04 834-03	1	1	1												O-ring	
58	73 53 108-01	1	1	1												Låsring. Circlip	
59	16 17 955-01	2	2	2												Styrstift. Peg	
60	16 17 967-01	1	1	1												Pumphus. Pumphousing	
61	72 55 371-01	3	3	3												Skruv M6 x 22. Screw	
62	16 17 966-01	1	1	1												Pumpaxel. Pump shaft	
63	73 82 198-00	1	1	1												Kullager. Bearing	
64	16 11 682-01	1	1	1												Kickfjäder. Spring	
65	73 86 120-03	1	1	1												Kula, Ball	

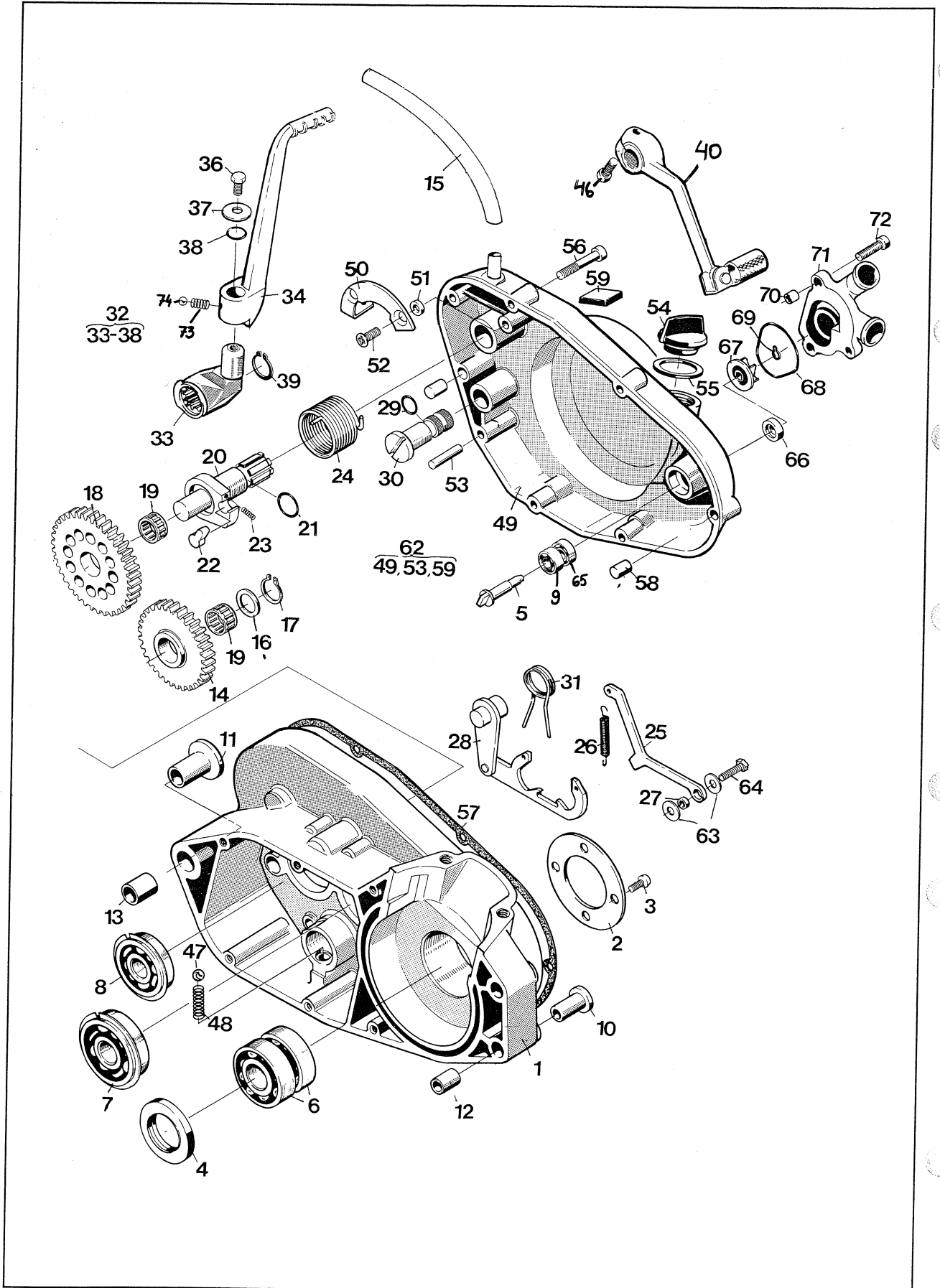


Fig.	Reservdelsnummer Sparepart number	Antal - Quantity															Benämning, Description
		125			240		250			400		500		400			
		CR	WR	XC	CR	WR	CR	WR	XC	EU WR	US WR	CR	XC	XC			
1	16 19 685-01 16 19 688-01				1	1	1	1	1		1	1	1	1	1	Vevhushalva, vänster komplett Crankcase halve left	
2	16 10 779-01				1	1	1	1	1	1	1	1	1	1	1	Stödbricka Support washer	
3	72 52 331-86				4	4	4	4	4	4	4	4	4	4	4	Skruv M6S x 20. Screw	
4	15 13 726-01				1	1	1	1	1	1	1	1	1	1	1	Tätning. Seal	
5	16 17 966-01				1	1	1	1	1	1	1	1	1	1	1	Pumpaxel. Pump shaft	
6	73 82 205-25				2	2	2	2	2	2	2	2	2	2	2	Kullager. Ball bearing	
7	15 13 721-01				1	1	1	1	1	1	1	1	1	1	1	Kullager. Ball bearing	
8	15 13 720-01				1	1	1	1	1	1	1	1	1	1	1	Kullager. Ball bearing	
9	73 82 198-00				1	1	1	1	1	1	1	1	1	1	1	Kullager. Ball bearing	
10	16 10 777-01				2	2	2	2	2	2	2	2	2	2	2	Flänsbussning. Flange sleeve	
11	16 14 589-01				2	2	2	2	2	2	2	2	2	2	2	Flänsbussning. Flange sleeve	
12	16 10 776-01				1	1	1	1	1	1	1	1	1	1	1	Styrhylsa, fram. Steering sleeve	
13	16 14 590-01				1	1	1	1	1	1	1	1	1	1	1	Styrhylsa, bak Steering sleeve	
14	16 11 271-01				1	1	1	1	1	1	1	1	1	1	1	Mellanhjul. Cog wheel	
15	16 14 540-01				1	1	1	1	1	1	1	1	1	1	1	Ventilationsslang Ventilation hose	
16	15 13 714-01				1	1	1	1	1	1	1	1	1	1	1	Bricka. Washer	
17	73 53 118-00				1	1	1	1	1	1	1	1	1	1	1	Spårring. Circlip	
18	16 11 270-01				1	1	1	1	1	1	1	1	1	1	1	Kuggghjul. Gear wheel	
19	16 11 675-01				1	1	1	1	1	1	1	1	1	1	1	Nålhylsa. Sleeve	
20	16 11 677-01				1	1	1	1	1	1	1	1	1	1	1	Kickaxel. Shaft	
21	74 04 313-10				1	1	1	1	1	1	1	1	1	1	1	O-ring	
22	16 11 680-01				1	1	1	1	1	1	1	1	1	1	1	Medbringare. Driving	
23	16 11 681-01				1	1	1	1	1	1	1	1	1	1	1	Fjäder. Spring	
24	16 11 682-01				1	1	1	1	1	1	1	1	1	1	1	Kickfjäder. Spring	
25	16 11 683-01				1	1	1	1	1	1	1	1	1	1	1	Lägeshake. Hook link	
26	16 11 684-01				1	1	1	1	1	1	1	1	1	1	1	Fjäder. Spring	
27	16 11 216-01				1	1	1	1	1	1	1	1	1	1	1	Bussning. Bushing	
28	16 11 686-01				1	1	1	1	1	1	1	1	1	1	1	Växelmatare. Kicker	
29	74 04 310-10				2	2	2	2	2	2	2	2	2	2	2	O-ring	
30	16 11 746-01				1	1	1	1	1	1	1	1	1	1	1	Växlingsaxel. Shaft	
31	16 11 692-01				1	1	1	1	1	1	1	1	1	1	1	Återgångsfjäder Return spring	
32	16 11 086-01				1	1	1	1	1	1	1	1	1	1	1	Kickstartev Kick starter cpl.	
33	16 11 672-02				1	1	1	1	1	1	1	1	1	1	1	Underdel, kick Lower part, kickstarter	
34	16 11 083-01				1	1	1	1	1	1	1	1	1	1	1	Kickstartpedal Kick starter pedal	
36	72 55 366-01				1	1	1	1	1	1	1	1	1	1	1	Skruv M6 x 12. Screw	

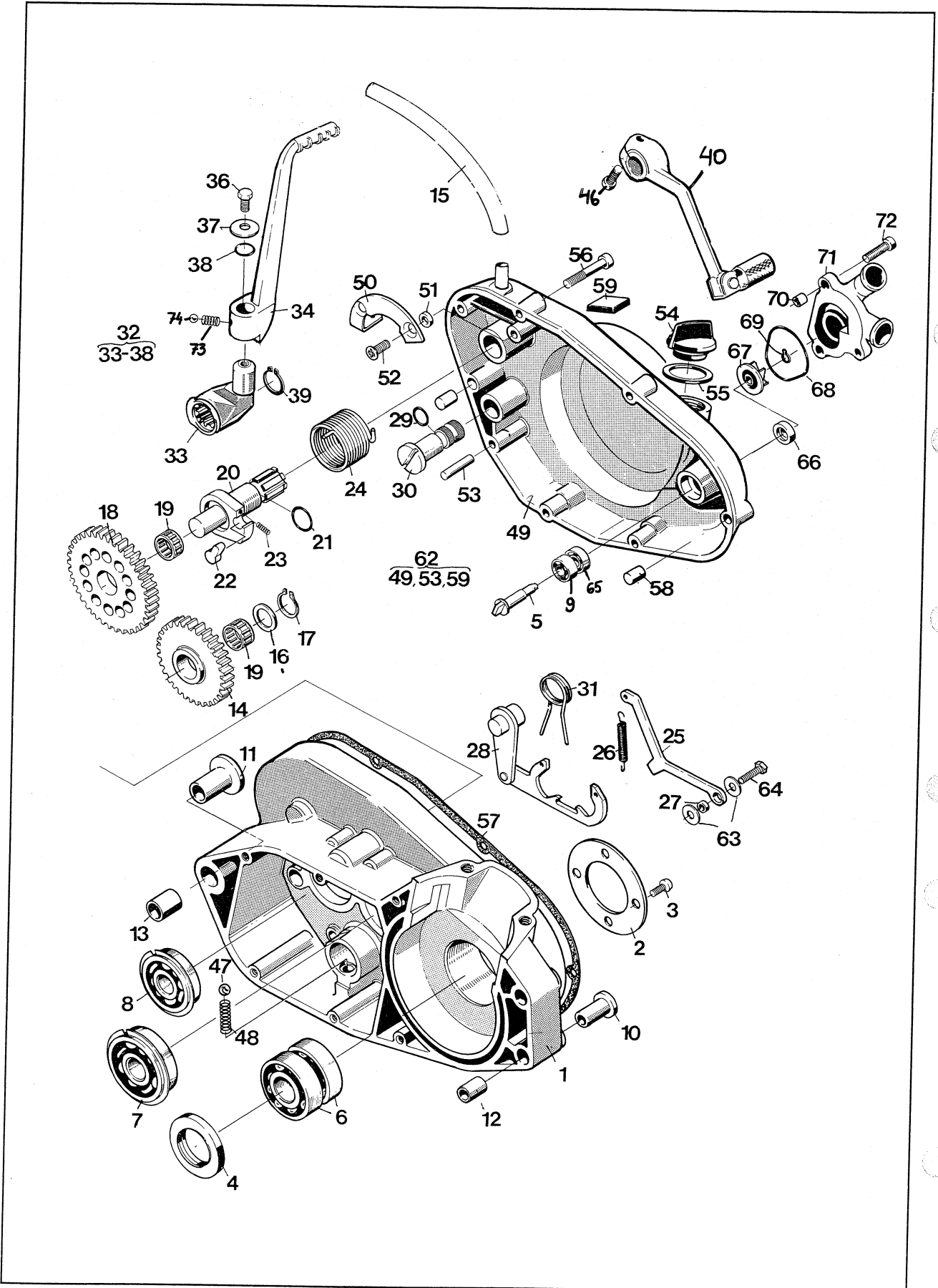


Fig.	Reservdelsnummer Sparepart number	Antal - Quantity												Benämning, Description		
		125			240		250			400		500			400	
		CR	WR	XC	CR	WR	CR	WR	XC	EU WR	US WR	CR	XC		XC	
37	16 11 298-01				1	1	1	1	1	1	1	1	1	1	1	Bricka. Washer
38	74 04 313-10				1	1	1	1	1	1	1	1	1	1	1	O-ring
39	73 53 122-00				1	1	1	1	1	1	1	1	1	1	1	Spårring. Circlip
40	16 16 359-01				1	1	1	1	1	1	1	1	1	1	1	Fotväxelpedal, kpl. Shift lever compl.
46	72 55 370-01				1	1	1	1	1	1	1	1	1	1	1	Skruv M6 x 22. Screw
47	73 86 130-03				1	1	1	1	1	1	1	1	1	1	1	Kula. Ball
48	16 12 745-01				1	1	1	1	1	1	1	1	1	1	1	Fjäder. Spring
50	16 11 704-01				1	1	1	1	1	1	1	1	1	1	1	Fjäderhållare Spring holder
51	16 11 706-01				2	2	2	2	2	2	2	2	2	2	2	Distans. Distance
52	72 43 370-50				2	2	2	2	2	2	2	2	2	2	2	Skruv M6 x 20. Screw
53	72 01 361-50				1	1	1	1	1	1	1	1	1	1	1	Räffelpinne. Pin
54	16 10 786-02				1	1	1	1	1	1	1	1	1	1	1	Lock. Cap
55	16 12 788-01				1	1	1	1	1	1	1	1	1	1	1	Packning. Gasket
56	72 55 379-01				7	7	7	7	7	7	7	7	7	7	7	Skruv M6 x 45. Screw
57	16 11 650-01				1	1	1	1	1	1	1	1	1	1	1	Packning. Gasket
58	16 11 708-01				2	2	2	2	2	2	2	2	2	2	2	Styrhylsa. Steering sleeve
59	16 11 709-02				1	1	1	1	1	1	1	1	1	1	1	Gummistop, kickstart Buffer
61	72 31 328-01				2	2	2	2	2	2	2	2	2	2	2	Skruv M5 x 14. Screw
62	16 19 874-01				1	1	1	1	1	1	1	1	1	1	1	Vevhuskåpa vänster, kpl. Transmission cover compl.
63	15 13 734-01				2	2	2	2	2	2	2	2	2	2	2	Bricka 6.4 x 14. Washer
64	72 52 368-53				1	1	1	1	1	1	1	1	1	1	1	Skruv M6 x 16. Screw
65	73 82 198-04				1	1	1	1	1	1	1	1	1	1	1	Lager. Bearing
66	16 17 958-01				1	1	1	1	1	1	1	1	1	1	1	Tätning. Seal
67	16 17 951-01				1	1	1	1	1	1	1	1	1	1	1	Pumphjul. Pump wheel
68	74 04 834-03				1	1	1	1	1	1	1	1	1	1	1	O-ring
69	73 53 108-00				1	1	1	1	1	1	1	1	1	1	1	Låsring. Circlip
70	16 17 955-01				2	2	2	2	2	2	2	2	2	2	2	Styrstift. Peg
71	16 17 967-01				1	1	1	1	1	1	1	1	1	1	1	Pumphus. Pump housing
72	72 55 371-01				3	3	3	3	3	3	3	3	3	3	3	Skruv M6 x 22. Screw
73	16 11 084-01				1	1	1	1	1	1	1	1	1	1	1	Fjäder. Spring
74	73 86 120-03				1	1	1	1	1	1	1	1	1	1	1	Kula. Ball

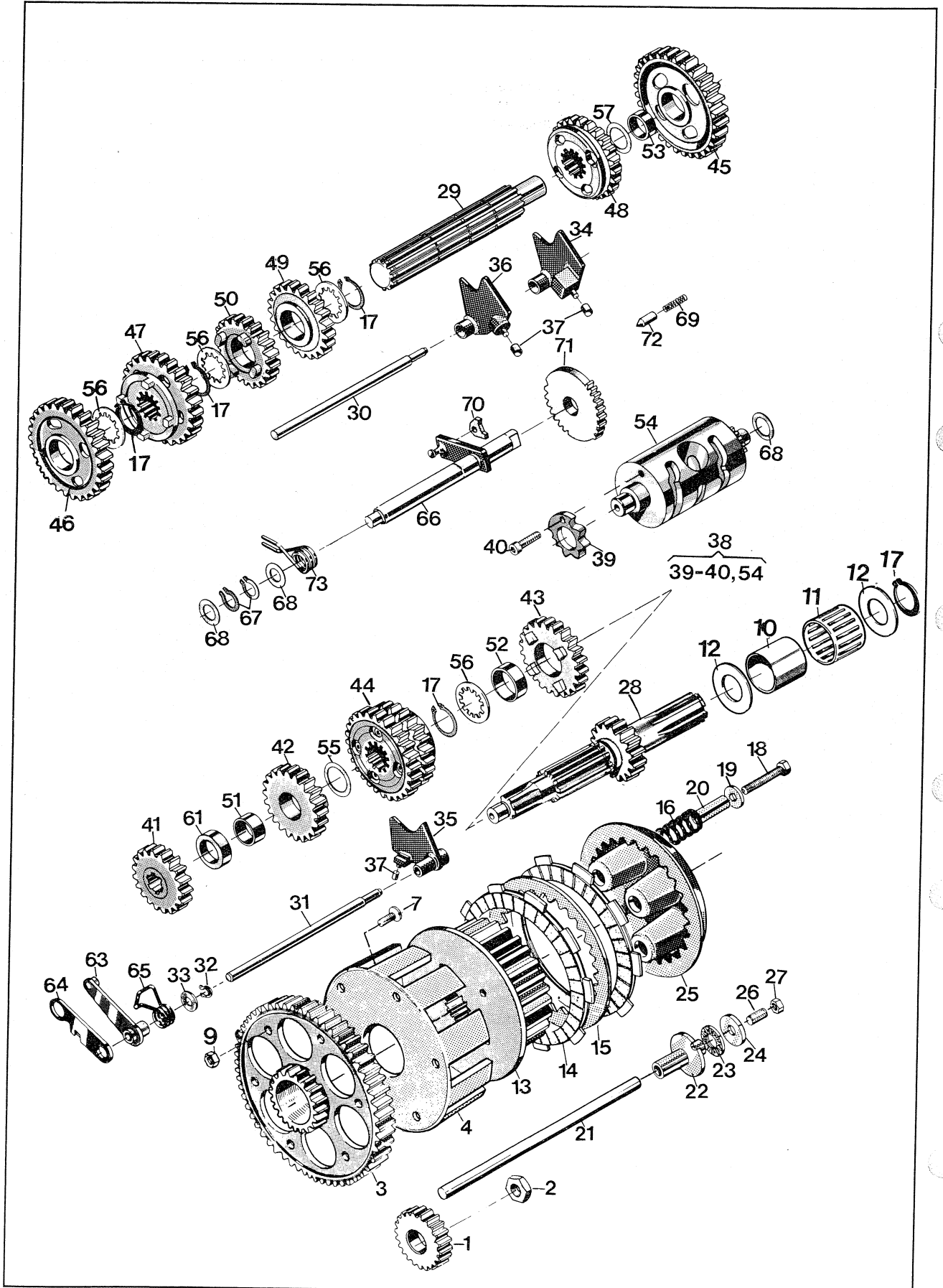


Fig.	Reservdelsnummer Sparepart number	Antal - Quantity															Benämning, Description
		125			240		250			400		500		400			
		CR	WR	XC	CR	WR	CR	WR	XC	EU WR	US WR	CR	XC	XC			
1	16 11 174-01	1	1	1													Drivhjul z = 29 Driving gear
2	16 11 175-01	1	1	1													Mutter. Nut
3	16 11 283-01	1	1	1													Kopplingskrans Clutch gear
4	16 11 203-01	1	1	1													Kopplingskorg Clutch ring
7	72 56 367-55	6	6	6													Skruv M6 x 16. Screw
9	73 12 316-55	6	6	6													Mutter. Nut
10	16 11 670-01	1	1	1													Innerring. Internal ring
11	16 11 671-01	1	1	1													Nållager Needle bearing
12	16 11 155-01	2	2	2													Bricka. Washer
13	16 11 156-01	1	1	1													Kopplingscentrum Clutch hub
14	16 15 106-01	7	7	7													Lamell m. belägg Disc w. lining
15	16 15 107-01	6	6	6													Lamell. Disc
16	16 15 265-01	5	5	5													Kopplingsfjäder Clutch spring
17	73 53 126-00	4	4	4													Spärring. Circlip
18	72 52 378-71	5	5	5													Skruv M6 x 40. Screw
19	73 44 926-01	5	5	5													Bricka. Washer
20	16 11 169-01	5	5	5													Distanshylsa Distance sleeve
21	16 17 003-02	1	1	1													Tryckstång. Push rod
22	16 11 170-01	1	1	1													Axelhylsa Shaft sleeve
23	16 11 166-01	1	1	1													Axiallager Axial bearing
24	16 11 167-01	1	1	1													Axialbricka Axial washer
25	16 11 168-01	1	1	1													Tryckskena Pressure plate
26	78 85 370-00	1	1	1													Skruv TSS6 x 20. Screw
27	15 13 703-01	1	1	1													Mutter M6. Nut
28	16 12 345-01		1	1													Huvudaxel z = 14 Clutch shaft
	16 11 697-01	1															Huvudaxel z = 15 Clutch shaft
29	16 11 280-01	1	1	1													Hjälpaxel Sprocket shaft
30	16 12 843-01	1	1	1													Axel. Shaft
31	16 12 484-01	1	1	1													Axel. Shaft
32	73 53 112-00	1	1	1													Spärring. Circlip
33	16 12 485-01	1	1	1													Bricka. Washer
34	16 11 082-01	1	1	1													Växelförare kpl. 1-5 Gear striker
35	16 11 081-01	1	1	1													Växelförare kpl. 3-4 Gear striker
36	16 11 080-01	1	1	1													Växelförare kpl. 6-2 Gear striker
37	16 12 424-01	1	1	1													Ledrulle. Guide roller
38	16 12 486-01	1	1	1													Kulissrulle, kpl. Linkroller compl.
39	16 12 488-01	1	1	1													Spärrhjul. Ratchet wheel
40	72 55 366-06	1	1	1													Skruv M6 x 12. Screw
41	16 12 351-01		1	1													Kugghjul 2:an z = 17 Gear wheel

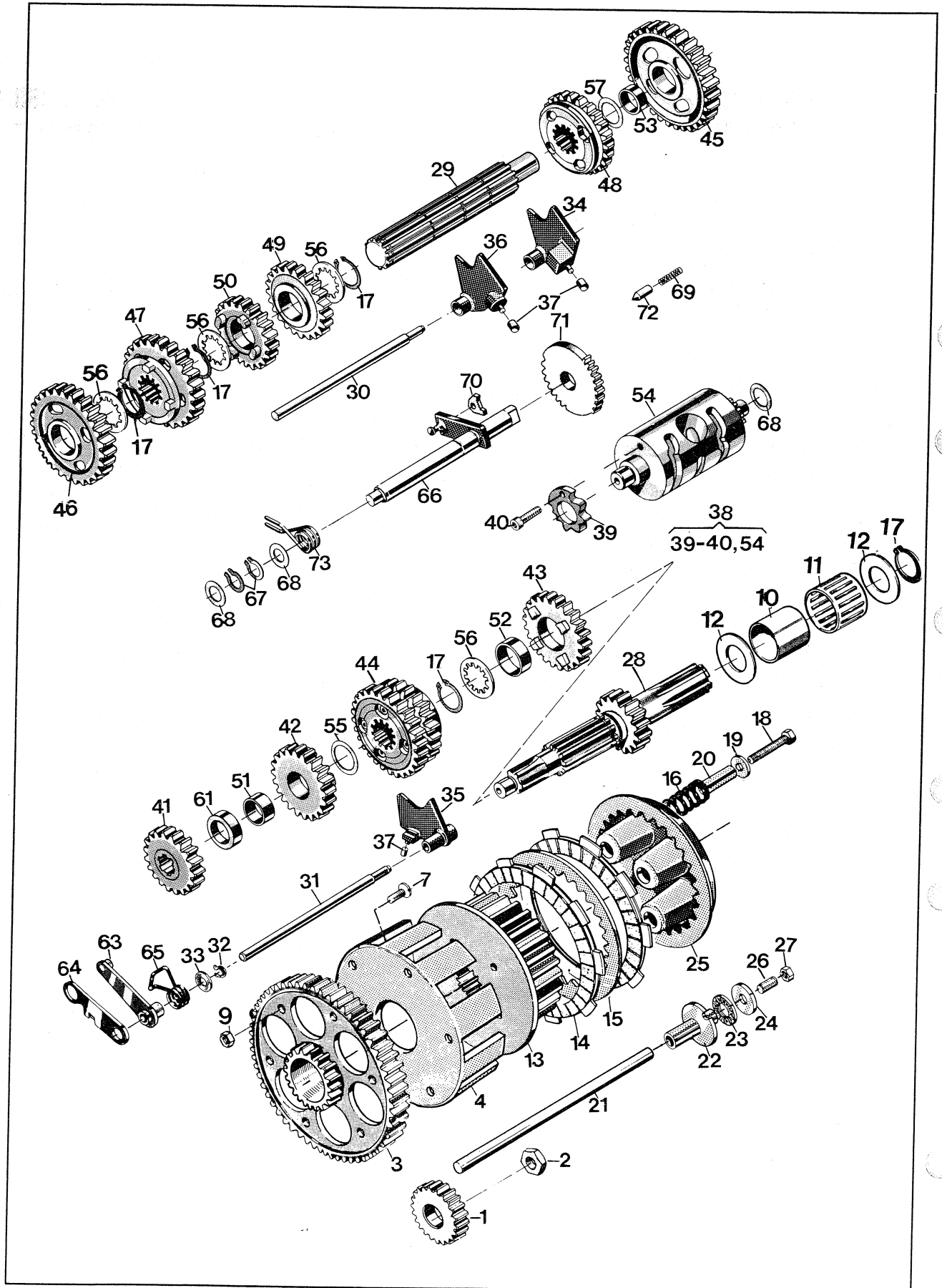




Fig.	Reservdelsnummer Sparepart number	Antal - Quantity															Benämning, Description
		125			240		250			400		500		400			
		CR	WR	XC	CR	WR	CR	WR	XC	EU WR	US WR	CR	XC	XC			
N	16 16 006-01	1															Kuggghjul 2:an z = 18 Gear wheel
42	16 12 363-01	1															Kuggghjul 3:an z = 21 Gear wheel
	16 12 349-01		1	1													Kuggghjul 3:an z = 20 Gear wheel
43	16 11 837-01		1	1													Kuggghjul 4:an z = 23 Gear wheel
N	16 16 007-01	1															Kuggghjul 4:an z = 21 Gear wheel
44	16 12 390-01		1	1													Kuggghjul 5-6:an z = 25, 27 Gear wheel
N	16 16 008-01	1															Kuggghjul 5:an, 6:an z = 23, 24 Gear wheel
45	16 11 711-01	1															Kuggghjul 1:an z = 31 Gear wheel
	16 12 346-01		1	1													Kuggghjul 1:an z = 33 Gear wheel
46	16 12 347-01		1	1													Kuggghjul 2:an z = 29 Gear wheel
N	16 16 009-01	1															Kuggghjul 2:an z = 28 Gear wheel
47	16 12 386-01	1															Kuggghjul 3:an z = 26 Gear wheel
	16 12 387-01		1	1													Kuggghjul 3:an z = 26 Gear wheel
48	16 12 388-01		1	1													Kuggghjul 4:an z = 24 Gear wheel
N	16 16 010-01	1															Kuggghjul 5:an z = 22 Gear wheel
49	16 11 715-01		1	1													Kuggghjul 5:an z = 22 Gear wheel
N	16 16 011-01	1															Kuggghjul 6:an z = 22 Gear wheel
N	16 16 012-01	1															Kuggghjul 6:an z = 20 Gear wheel
	16 12 357-01		1	1													Lagerhylsa Sleeve
51	16 12 480-01	1	1	1													Lagerhylsa Sleeve
52	16 12 418-01	1	1	1													Lagerhylsa Sleeve
53	16 12 415-01	1	1	1													Lagerhylsa Sleeve
56	16 11 717-01	4	4	4													Stödbricka Washer
57	15 13 714-01	1	1	1													Stödbricka Washer
61	16 12 481-01	1	1	1													Distansring Spacer
63	16 12 489-01	1	1	1													Spärrarm Ratchet arm
64	16 12 493-01	1	1	1													Distansarm Distance arm
65	16 12 494-01	1	1	1													Fjäder Spring
66	16 11 279-01	1	1	1													Växlingsaxel Gear shaft
67	73 53 117-00	2	2	2													Spärring Circlip
68	50 32 300-14	3	3	3													Bricka Washer
69	16 12 593-01	1	1	1													Fjäder Spring
70	16 12 895-01	1	1	1													Medbringare Pawl
71	16 12 870-01	1	1	1													Stegmatore Stepfeder
72	16 12 455-01	1	1	1													Spärrhylsa Ratchet sleeve
73	16 12 594-01	1	1	1													Fjäder Spring

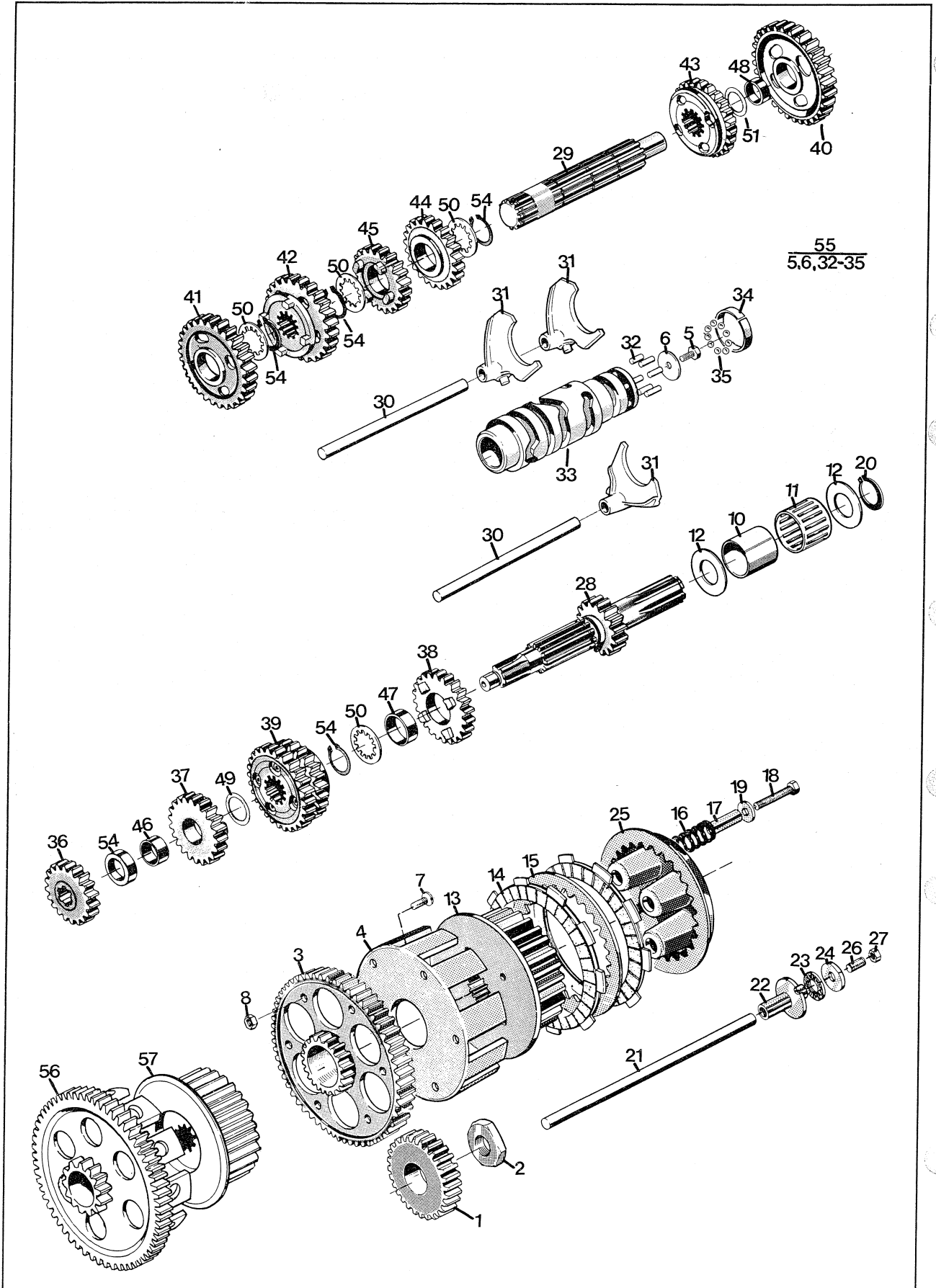


Fig.	Reservdelsnummer Sparepart number	Antal - Quantity															Benämning, Description	
		125			240		250			400		500		400				
		CR	WR	XC	CR	WR	CR	WR	XC	EU WR	US WR	CR	XC	XC				
1	16 11 178-01 16 11 075-01					1		1	1			1	1			1	1	Drivhjul Driving gear
2	16 11 101-01					1		1	1	1	1					1	1	Mutter. Nut
3	16 14 427-01															1		Kopplingskrans Gear wheel, clutch
4	16 11 203-01															1		Kopplingskorg
5	72 52 364-86					1		1		1	1					1	1	Skruv M6 x 10. Screw
6	15 13 709-01					1		1	1	1	1					1	1	Bricka 6.5 x 22. Washer
7	72 56 367-55															6		Skruv. Screw
8	73 12 316-55															6		Mutter M6. Nut
10	16 11 670-01					1		1	1	1	1					1	1	Innerring Internal ring
11	16 11 671-01					1		1	1	1	1					1	1	Nålållare Needle ring
12	16 11 155-01					2		2	2	2	2					2	2	Bricka. Washer
14	16 15 106-01					8		8	8	8	8					8	8	Lamell. Disc
15	16 15 107-01					7		7	7	7	7					7	7	Lamell. Disc
16	16 15 265-01 16 15 265-02					5		5	5	5	5					5	5	Kopplingsfjäder Clutch spring
17	16 11 169-01					5		5	5	5	5					5	5	Distanshylsa Distance sleeve
18	72 52 378-71					5		5	5	5	5					5	5	Skruv M6 x 40. Screw
19	73 44 926-01					5		5	5	5	5					5	5	Bricka. Washer
20	73 53 126-00					1		1	1	1	1					1	1	Spårring. Circlip
21	16 15 315-01					1		1	1	1	1					1	1	Tryckstång. Push rod
22	16 11 170-01					1		1	1	1	1					1	1	Axeldel. Shaft
23	16 11 166-01					1		1	1	1	1					1	1	Axiallager. Axial bearing
24	16 11 167-01					1		1	1	1	1					1	1	Axialbricka. Axial washer
25	16 11 168-02					1		1	1	1	1					1	1	Tryckskiva. Pressure plate
26	72 85 370-00					1		1	1	1	1					1	1	Skruv. Screw
27	73 12 316-55					1		1	1	1	1					1	1	Mutter. Nut
28	16 12 345-01 16 12 360-01					1		1	1		1	1				1	1	Huvudaxel. Clutch shaft Huvudaxel. Clutch shaft
29	16 12 350-01					1		1	1	1	1					1	1	Hjälpaxel Sprocket shaft
30	16 11 699-01					2		2	2	2	2					2	2	Axel. Shaft
31	16 12 384-01					3		3	3	3	3					3	3	Växelförare Gear striker
32	72 01 268-50					6		6	6	6	6					6	6	Pinne. Pin
34	16 12 699-01					1		1	1	1	1					1	1	Kulbana. Outer race
35	73 86 120-03					11		11	11	11	11					11	11	Kula. Ball
36	16 12 362-01 16 12 351-01					1		1	1		1	1				1	1	Kugghjul 2:an Huvudaxel Gear wheel
37	16 12 363-01 16 12 349-01					1		1	1		1	1				1	1	Kugghjul 3:an Huvudväxel Gear wheel
38	16 11 837-01					1		1	1	1	1					1	1	Kugghjul 4:an Huvudaxel Gear wheel
39	16 12 390-01					1		1	1	1	1					1	1	Kugghjul 5:an-6:an Huvudaxel Gear wheel
40	16 12 361-01 16 12 346-01					1		1		1	1					1	1	Kugghjul 1:an Hjälpaxel Gear wheel
41	16 12 365-01									1	1					1	1	Kugghjul 2:an Hjälpaxel

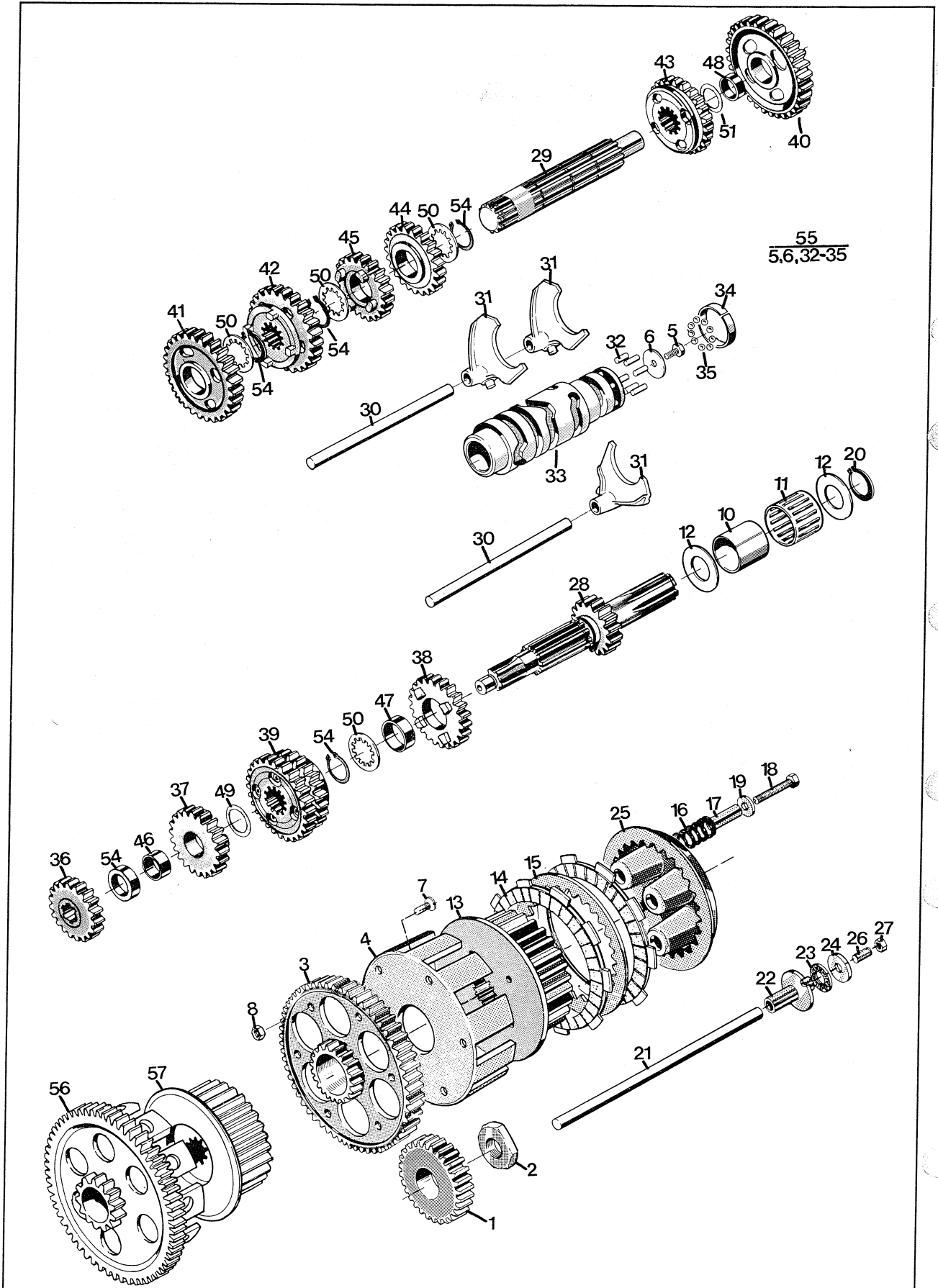


Fig.	Reservdelsnummer Sparepart number	Antal - Quantity												Benämning, Description			
		125			240		250			400		500			400		
		CR	WR	XC	CR	WR	CR	WR	XC	EU WR	US WR	CR	XC		XC		
	16 12 347-01					1			1	1							Kuggjul 2:an hjälpxel Gear wheel
42	16 12 386-01 16 12 387-01					1			1	1			1	1			Kuggjul 3:an Hjälpaxel Gear wheel
43	16 12 388-01					1			1	1	1	1		1	1		Kuggjul 4:an Hjälpaxel Gear wheel
44	16 11 715-01					1			1	1	1	1		1	1		Kuggjul 5:an Hjälpaxel Gear wheel
45	16 12 357-01					1			1	1	1	1		1	1		Kuggjul 6:an Hjälpaxel Gear wheel
46	16 12 480-01					1			1	1	1	1		1	1		Lagerhylsa 3:an Huvudaxel Sleeve
47	16 12 418-01					1			1	1	1	1		1	1		Lagerhylsa 4:an Huvudaxel Sleeve
48	16 12 415-01					1			1	1	1	1		1	1		Lagerhylsa 1:an Hjälpaxel Sleeve
49	16 12 842-01					1			1	1	1	1		1	1		Stödbricka Washer
50	16 11 717-01					4			4	4	4	4		4	4		Stödbricka Washer
51	15 13 714-01					1			1	1	1	1		1	1		Stödbricka Washer
53	16 12 481-01					1			1	1	1	1		1	1		Distansring, huvudaxel Spacer, clutch shaft
54	73 53 126-00					5			5	5	5	5		5	5		Spårring Circlip
55	16 11 701-01					1			1	1	1	1		1	1		Kulissrulle, kpl. Link roller
N 56	16 14 425-01 16 14 426-01					1			1	1		1	1		1		Kopplingskrans Gear wheel clutch Kopplingskrans Gear wheel clutch
57	16 15 088-01					1			1	1	1	1		1	1		Kopplingscentrum Clutch hub

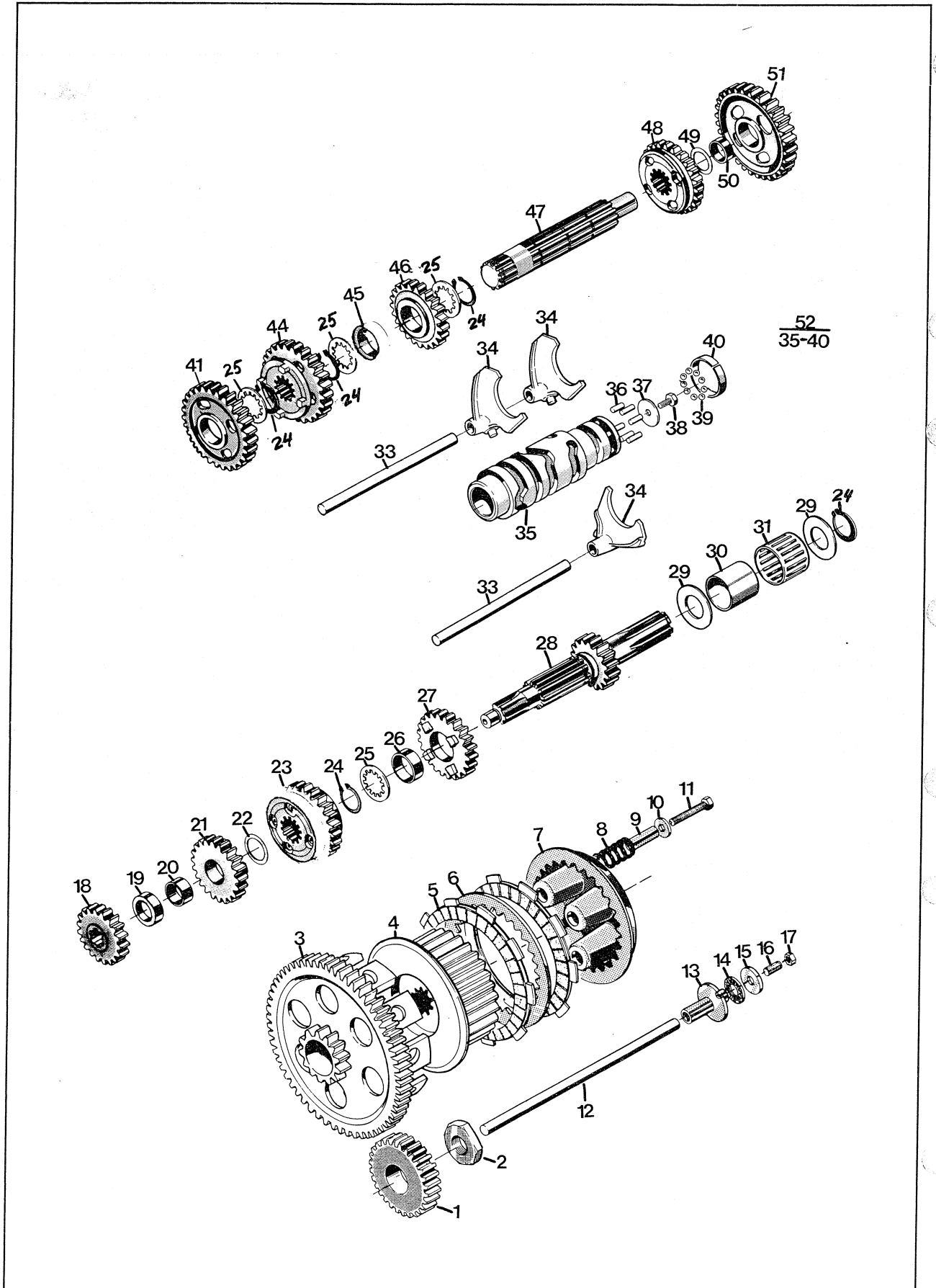


Fig.	Reservdelsnummer Sparepart number	Antal - Quantity															Benämning, Description
		125			240		250			400		500		400			
		CR	WR	XC	CR	WR	CR	WR	XC	EU WR	US WR	CR	XC	XC			
1	16 11 178-01				1		1										Drivhjul. Driving gear
2	16 11 101-01				1		1										Mutter. Nut
3	16 14 425-01				1		1										Kopplingskrans Gear wheel, clutch
4	16 15 088-01				1		1										Kopplingscentrum Clutch hub
5	16 15 106-01				8		8										Lamell med belägg Clutch plate with lining
6	16 15 107-01				7		7										Lamell. Clutch plate
7	16 11 168-02				1		1										Tryckplatta. Pressure plate
8	16 15 265-01				5		5										Fjäder. Spring
9	16 11 169-01				5		5										Distans. Spacer
10	73 44 926-01				5		5										Bricka. Washer
11	72 52 378-71				5		5										Skruv M6 x 40. Screw
12	16 15 315-01				1		1										Tryckstång. Push rod
13	16 11 170-01				1		1										Axeldel. Shaft
14	16 11 166-01				1		1										Axiallager. Bearing
15	16 11 167-01				1		1										Axialbricka. Washer
16	72 85 370-00				1		1										Skruv M6 x 20. Screw
17	15 13 703-01				1		1										Mutter. Nut
18	16 12 352-01				1		1										Kugghjul 2:an. Gear wheel 2:nd
19	16 12 481-01				1		1										Distans. Spacer
20	16 12 480-01				1		1										Lagerhylsa. Sleeve
21	16 11 703-01				1		1										Kugghjul 3:an. Gear wheel 3:rd
22	16 12 842-01				1		1										Bricka. Washer
23	16 14 595-01				1		1										Kugghjul 5:an. Gear wheel 5:th
24	73 53 126-00				5		5										Spårring. Circlip
25	16 11 717-01				4		4										Stöbricka. Washer
26	16 12 418-01				1		1										Lagerhylsa. Sleeve
27	16 11 837-01				1		1										Kugghjul 4:an. Gear wheel 4:th
28	16 16 002-01				1		1										Huvudaxel. Mainshaft
29	16 11 155-01				2		2										Bricka. Washer
30	16 11 670-01				1		1										Innerring. Sleeve
31	16 11 671-01				1		1										Nållager. Needle bearing
33	16 11 699-01				2		2										Axel. Shaft
34	16 12 384-01				3		3										Växelförare. Shift fork
36	72 01 268-50				6		6										Pinne. Pin
37	15 13 709-01				1		1										Bricka. Washer
38	72 52 364-86				1		1										Skruv M6 x 10. Screw
39	73 86 120-03				11		11										Kula. Ball
40	16 12 699-01				1		1										Kulbana. Race
41	16 12 354-01				1		1										Kugghjul 2:an. Gear wheel 2:nd
44	16 12 385-01				1		1										Kugghjul 3:an. Gear wheel 3:rd
45	16 14 594-01				1		1										Distans. Spacer
46	16 11 715-01				1		1										Kugghjul 5:an. Gear wheel 5:th
47	16 12 350-01				1		1										Hjälpaxel. Auxiliary shaft
48	16 12 388-01				1		1										Kugghjul 4:an. Gear wheel 4:th
49	15 13 714-01				1		1										Bricka. Washer
50	16 12 415-01				1		1										Lagerhylsa. Sleeve
51	16 16 003-01				1		1										Kugghjul 1:an. Gear wheel 1:st
52	16 14 596-01				1		1										Kulissrulle kpl. Shift drum

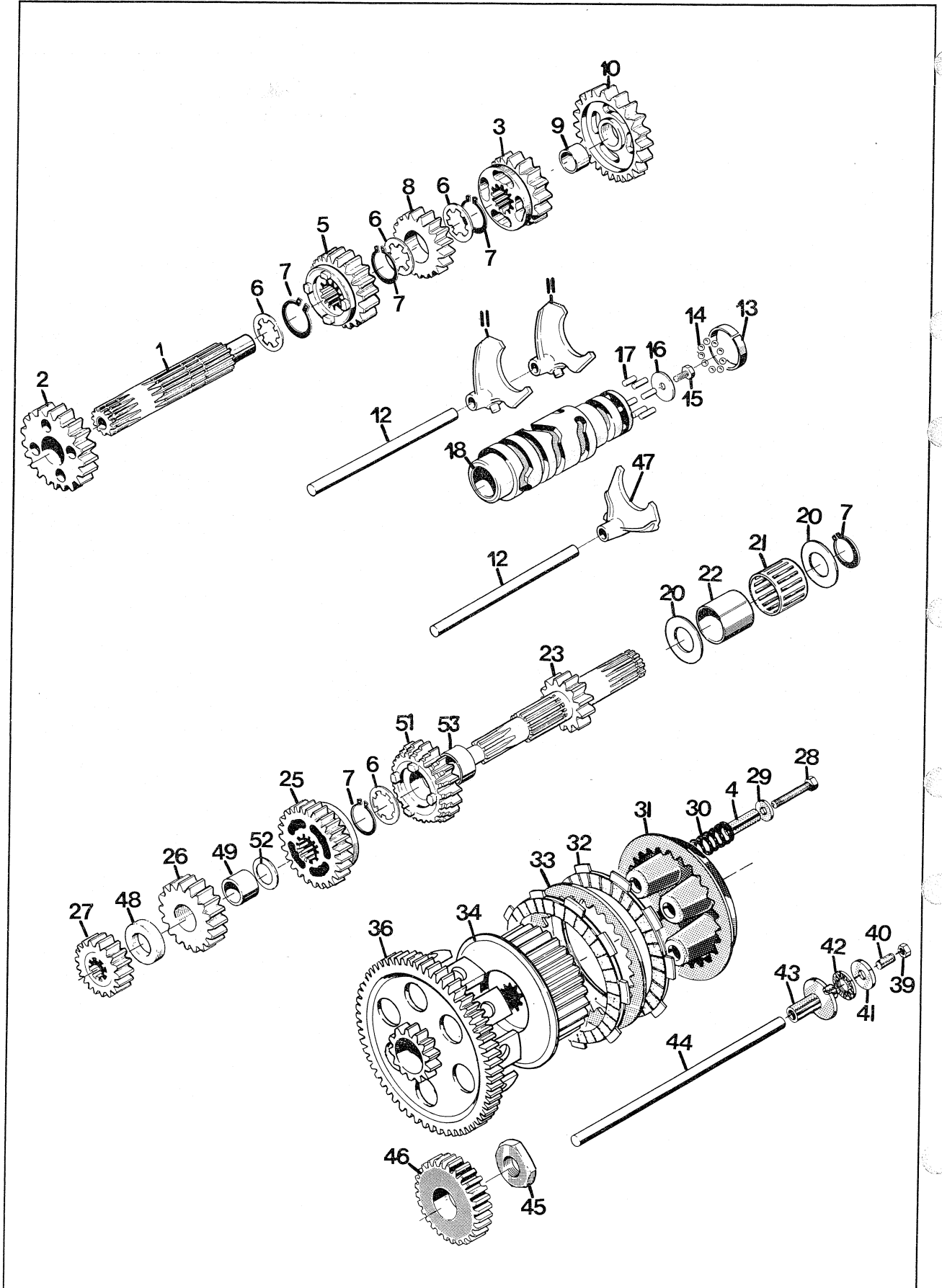




Fig.	Reservdelsnummer Sparepart number	Antal - Quantity												Benämning, Description				
		125			240		250			400		500			400			
		CR	WR	XC	CR	WR	CR	WR	XC	EU WR	US WR	CR	XC		XC			
N	1	16 16 026-01													1			Hjälpxaxel. Auxiliary shaft
N	2	16 16 022-01													1			Kuggjul 2:an Gearwheel 2:nd z = 26
N	3	16 16 024-01													1			Kuggjul 5:an. Gearwheel 5:th z = 22
	4	16 11 160-01													5			Distans. Spacer
N	5	16 16 023-01													1			Kuggjul 4:an. Gearwheel 4:th z = 24
	6	16 11 717-01													4			Stödbricka. Support washer
	7	73 53 126-00													5			Spärring. Circlip
N	8	16 16 025-01													1			Kuggjul 3:an. Gearwheel 3:rd z = 20
N	9	16 12 415-01													1			Lagerhylsa. Bearing sleeve
N	10	16 16 021-01													1			Kuggjul 1:an. Gearwheel 1:st z = 29
	11	16 12 384-01													2			Växelförare. Shiftfork
	12	16 11 699-01													2			Axel. Shaft
	13	16 12 699-01													1			Kulbana. Outer race
	14	73 86 120-03													11			Kula. Ball
	15	72 52 364-86													1			Skruv M6 x 10. Screw
	16	15 13 709-01													1			Bricka 6.5 x 22 x 1.5. Washer
	17	72 01 268-50													6			Pinne. Pin
N	19	16 16 354-01													1			Kulisrulle, kpl. Linkroller compl.
	20	16 11 155-01													2			Bricka. Washer
	21	16 11 671-01													1			Nållager, 28 x 33 x 27. Needle bearing
	22	16 11 670-01													1			Innerring. Bearing sleeve
N	23	16 16 016-01													1			Huvudaxel. Mainshaft z = 17
	24	16 12 381-01													1			Lagringshylsa. Bearing sleeve
N	25	16 16 020													1			Kuggjul 3:an. Gearwheel 3:rd z = 27
N	26	16 16 018-01													1			Kuggjul 4:an. Gearwheel 4:th z = 22
N	27	16 16 017-01													1			Kuggjul 2:an. Gearwheel 2:nd z = 19
	28	72 52 378-71													5			Skruv, M6 x 40. Screw
	29	73 44 926-01													5			Bricka, 8.4 x 17. Washer
	30	16 15 265-02													5			Kopplingsfjäder. Clutch spring
	31	16 11 168-02													1			Tryckskiva. Pressure plate
	32	16 15 106-01													8			Lamell med belägg. Disc with lining
	33	16 15 107-01													7			Lamell. Disc
	34	16 15 088-01													1			Kopplingscentrum. Clutch hub
	36	16 14 426-01													1			Kopplingskorg. Clutch ring
	39	15 13 703-01													1			Mutter M6. Nut
	40	72 85 370-00													1			Skruv M6. Screw
	41	16 11 167-01													1			Bricka. Washer
	42	16 11 166-01													1			Axiallager. Bearing
	43	16 11 170-01													1			Axeldel. Shaft
	44	16 15 315-01													1			Tryckstång. Push rod
	45	16 11 101-01													1			Mutter. Nut
	46	16 11 075-01													1			Drivhjul. Drive gear
N	48	16 16 027-01													1			Distans. Spacer
N	49	16 16 360-01													1			Lager Hylsa. Bearing sleeve
N	50	16 16 361-01													1			Lager hylsa. Bearing sleeve
N	51	16 16 019-01													1			Kuggjul 5:an. Gearwheel 5:th z = 25
N	52	16 12 842-01													1			Bricka. Washer
N	53	16 16 361-01													1			Lagerhylsa. Bearing sleeve

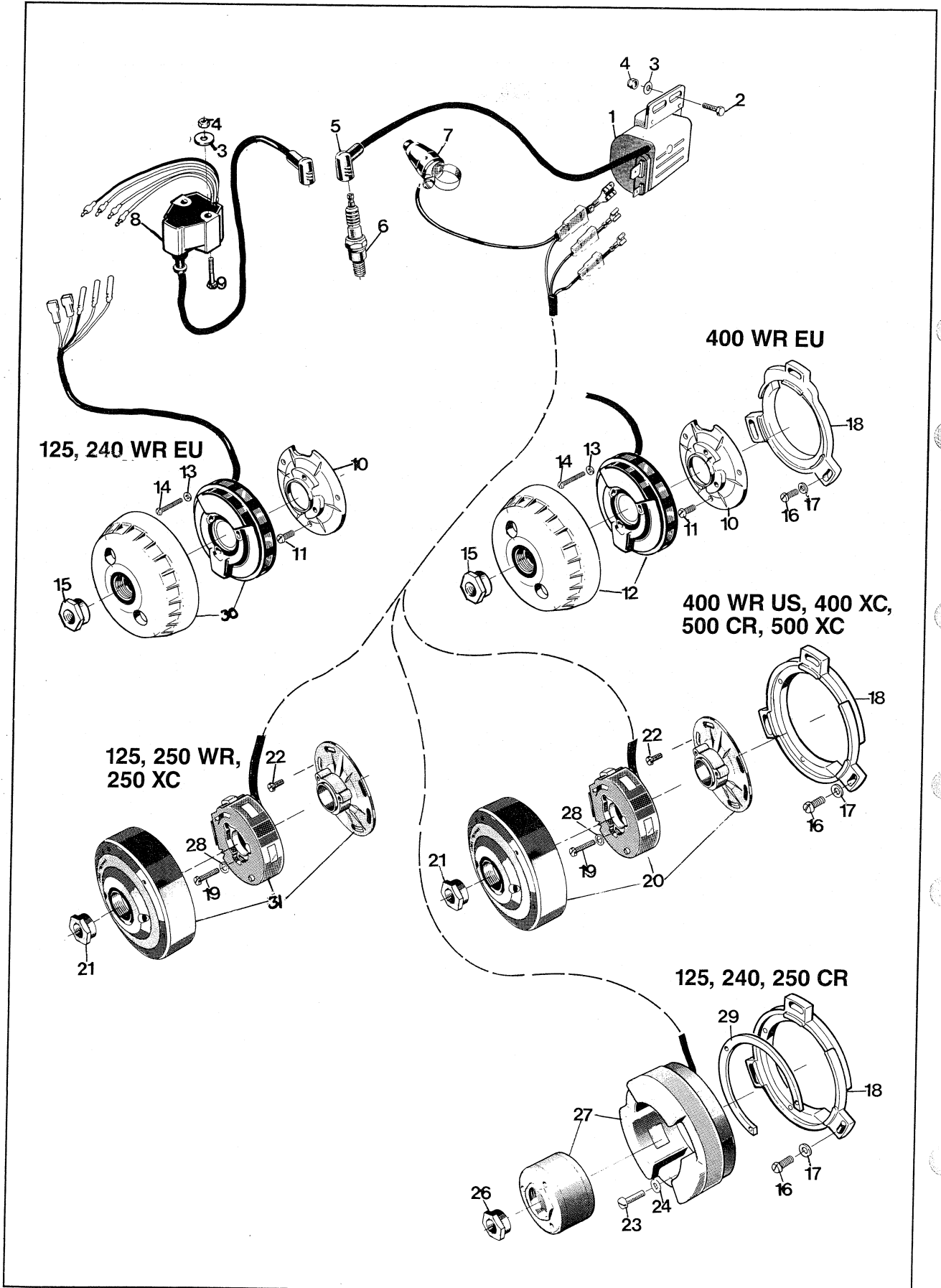


Fig.	Reservdelnummer Sparepart number	Antal - Quantity													Benämning, Description		
		125			240		250			400		500		400			
		CR	WR	XC	CR	WR	CR	WR	XC	EU WR	US WR	CR	XC	XC			
1	16 14 714-01	1		1	1			1	1	1			1	1	1	1	Tändspole. Ignition coil
2	72 52 368-51	2		2	2			2	2	2			2	2	2	2	Skruv M6 x 16. Screw
3	73 41 153-01	2	2	2	2	2	2	2	2	2			2	2	2	2	Bricka 6.4 x 12. Washer
4	73 22 116-01	2	2	2	2	2	2	2	2	2			2	2	2	2	Mutter M6. Nut
5	16 14 635-01	1	1	1	1	1	1	1	1	1			1	1	1	1	Tändstiftshatt Sparkling plug cap
6	16 14 769-01				1	1	1	1	1	1			1	1	1	1	Tändstift Bosch W4C. Spark plug
	16 14 769-02	1	1	1													Tändstift Bosch W3C. Spark plug
7	15 17 281-01	1	1	1	1	1	1	1	1	1			1	1	1	1	Kortslutningsknapp Kill button
8	16 14 816-02		1			1											Tändspole. Ignition coil
	16 14 817-02									1							Tändspole. Ignition coil
9	72 52 380-51		2			2				2							Skruv M6 x 50. Screw
10	16 14 778-01		1			1				1							Fästplatta Mounting plate
11	72 55 332-55		3			3				3							Skruv M5 x 55. Screw
12	16 14 798-01		1			1				1							Magnet, kpl. Magneto, compl.
13	73 44 880-01		3			3				3							Bricka 5.3 x 12. Washer
14	72 31 335-55		3			3				3							Skruv M5 x 30. Screw
15	16 11 191-01		1			1				1							Mutter. Nut
16	72 55 332-55				3	3	3	3	3	3	3	3	3	3	3	3	Skruv M5 x 22. Screw
17	15 13 730-01				3	3	3	3	3	3	3	3	3	3	3	3	Bricka 6.4 x 12. Washer
18	16 14 165-01				1	1	1	1	1	1			1	1	1	1	Fästplatta. Mounting plate
19	72 55 295-55			3						3	3		3	3	3	3	Skruv M4 x 20. Screw
20	16 14 794-01									1	1	1	1	1	1	1	Magnet, kpl. Magneto, compl.
21	16 11 191-02			1						1	1		1	1	1	1	Mutter. Nut
22	72 55 328-01			3						3	3		3	3	3	3	Skruv M5 x 14. Screw
23	72 55 335-55	3			3					3							Skruv M5 x 25. Screw
24	15 13 730-01	3			3					3							Bricka 6.4 x 12. Washer
26	16 11 191-03	1			1					1							Mutter. Nut
27	16 14 790-01	1			1					1							Magnet, kpl. Magneto, compl.
28	73 44 851-01			3						3	3		3	3	3	3	Bricka 4.3 x 8. Washer
29	16 14 167-01	1			1					1							Distansplatta. Spacer plate
31	16 14 801-01			1						1	1						Magnet, kpl. Magneto, compl.

N

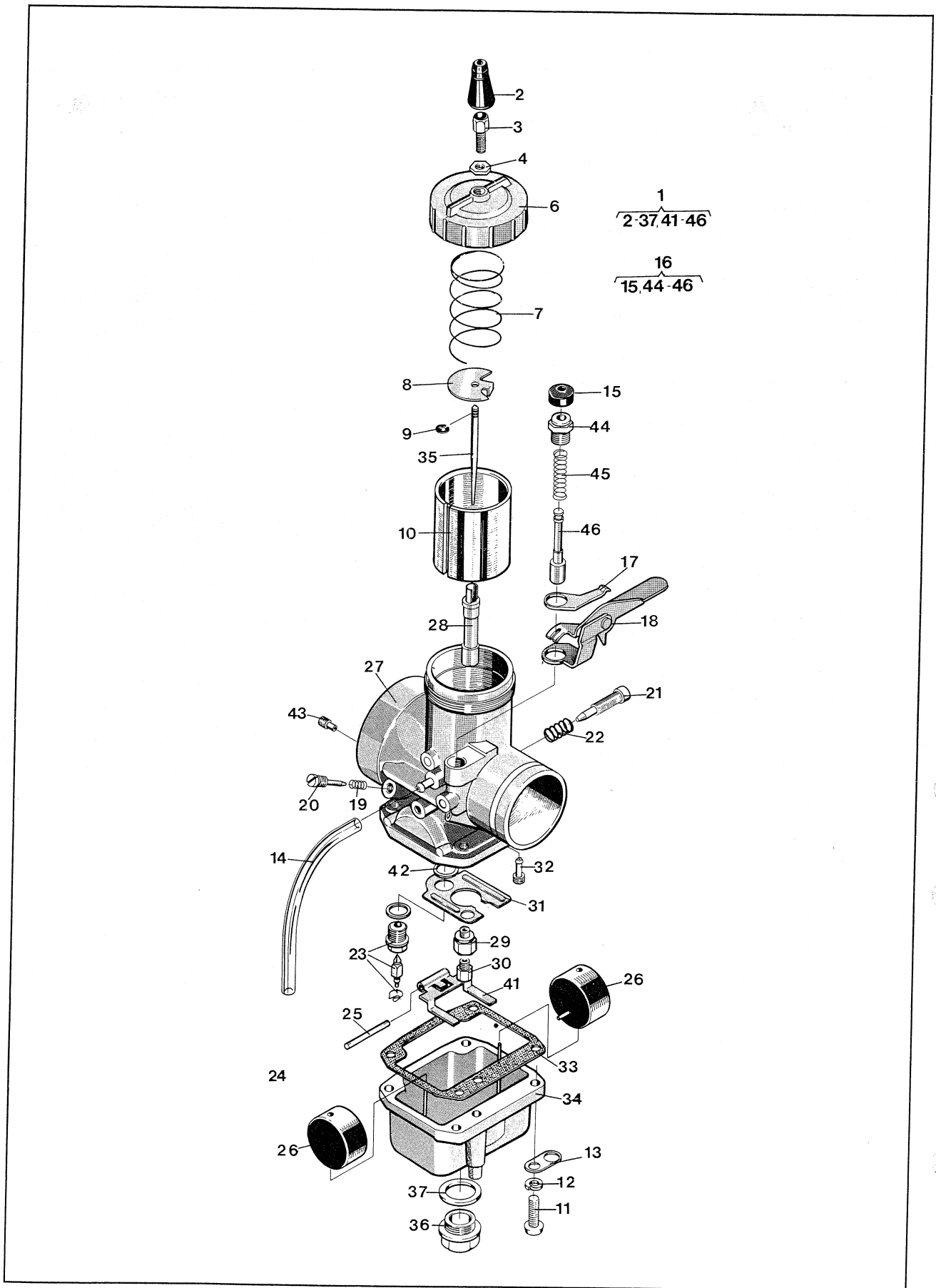
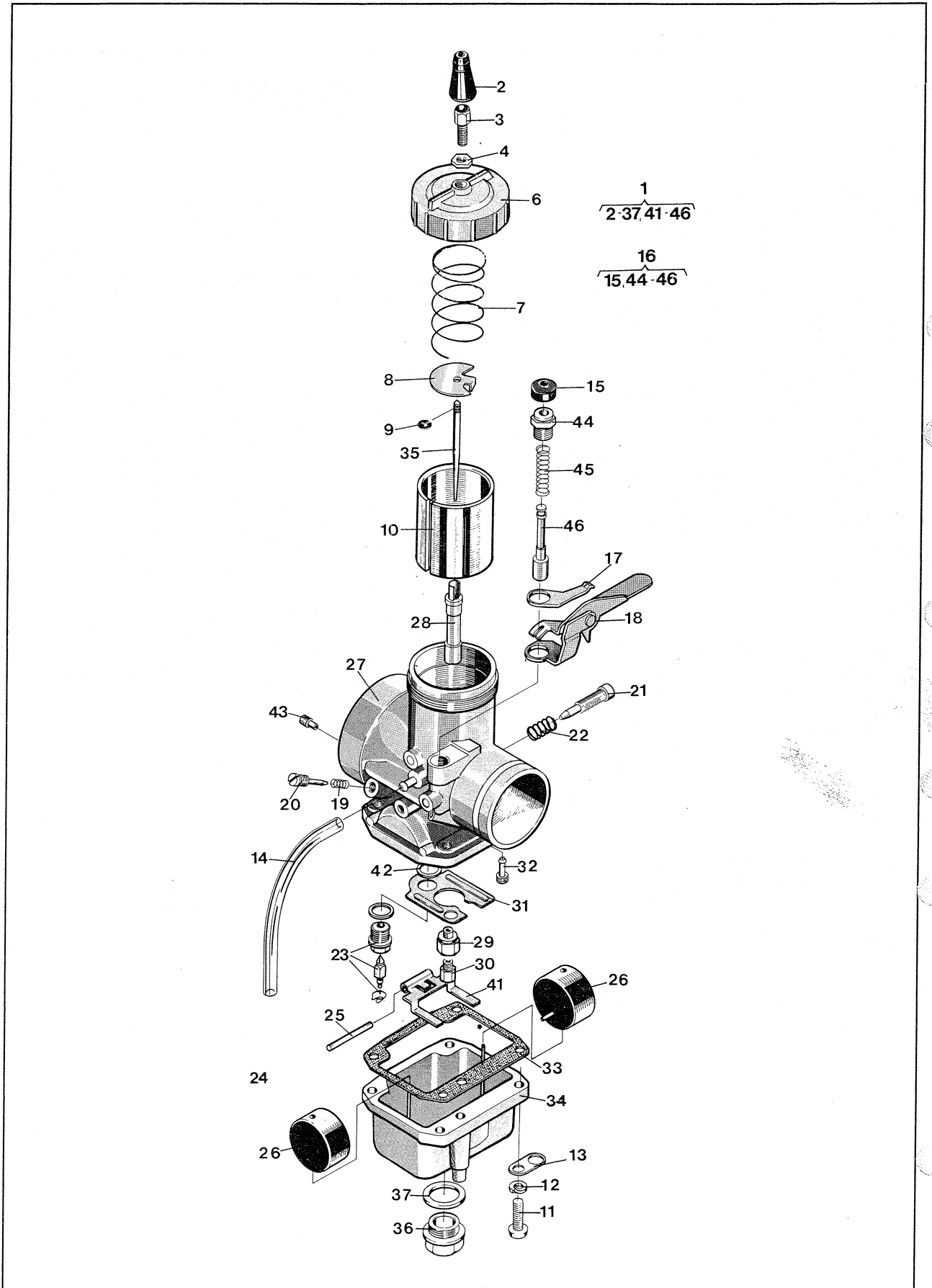


Fig.	Reservdelsnummer Sparepart number	Antal - Quantity															Benämning, Description
		125			240		250			400		500		400			
		CR	WR	XC	CR	WR	CR	WR	XC	EU WR	US WR	CR	XC	XC			
1	16 13 834-01 16 13 833-01	1	1	1												Förgasare Mikuni Ø 36 mm Carburettor	
2	16 13 777-01	1	1	1												Skyddshylsa. Protection sleeve	
3	16 13 757-01	1	1	1												Ställskruv. Adjuster	
4	16 13 758-01	1	1	1												Mutter. Nut	
6	16 13 570-01	1	1	1												Förgasarlock. Cover	
7	16 13 571-01	1	1	1												Fjäder. Spring	
8	16 13 584-01	1	1	1												Wire lås. Wire lock	
9	16 13 583-01	1	1	1												Nålclips. Needle clip	
10	16 13 785-01	1	1	1												Trottel ca 2.0 (Ø 36 mm) Throttle	
11	72 41 329-01	4	4	4												Skruv M5 x 16. Screw	
12	73 51 146-01	4	4	4												Bricka. Washer	
13	16 13 569-01	2	2	2												Hållare. Holder	
14	16 13 448-01	2	2	2												Slang. Hose	
15	16 13 590-01	1	1	1												Gummiskydd Rubber cap	
16	16 13 589-01	1	1	1												Startventil kpl Start valve compl.	
17	16 13 594-01	1	1	1												Fjäder. Spring	
18	16 13 595-01	1	1	1												Chokereglage Choke lever	
19	16 13 572-01	1	1	1												Fjäder. Spring	
20	16 13 573-01	1	1	1												Luftskruv. Airscrew	
21	16 13 782-01	1	1	1												Ställskruv. Adjusting screw	
22	16 13 587-01	1	1	1												Fjäder. Spring	
23	16 13 565-01	1	1	1												Nålventil kpl. Needle valve compl.	
24	16 13 585-01	2	2	2												Flottörstopp. Cap	
25	16 13 566-01	1	1	1												Stift. Peg	
26	16 13 578-01	2	2	2												Flottör. Float	
28	16 13 790-01	1	1	1												Nålmunstycke R0. Needle jet	
29	16 13 580-01	1	1	1												Mellanskrub Distance screw	
30	16 13 682-01	1	1	1												Huvudmunstycke 340 Main jet	
31	16 13 586-01	1	1	1												Skvalplåt Baffle plate	
32	16 13 546-01	1	1	1												Tomgångsmunstycke P.J 45 Pilot jet	
33	16 13 543-01	1	1	1												Packning. Gasket	
34	16 13 778-01	1	1	1												Flottörhus. Float chamber	
35	16 13 804-01	1	1	1												Nål 6L1. Needle	
36	16 13 780-01	1	1	1												Bottenskrub Drain screw	
37	16 13 781-01	1	1	1												Packning. Gasket	
41	16 13 564-01	1	1	1												Flottörarm Float lever	
42	16 13 565-01	2	2	2												Bricka. Washer	
43	16 13 568-01	1	1	1												Luftmunstycke 2.0 Air jet	



Tillbehör/Accessories

10

16 13 784-01  
16 13 785-01  
16 13 786-01

Trottlar  
Throttles  
C.A. 1.5 (Ø 36 mm)  
C.A. 2.0 (Ø 36 mm)  
C.A. 2.5 (Ø 36 mm)

28

16 13 788-01  
16 13 789-01  
16 13 790-01  
16 13 791-01  
16 13 792-01

Nålmunstycke  
Needle jets  
N.J Q-6 (Ø 36 mm)  
N.J Q-8 (Ø 36 mm)  
N.J R-0 (Ø 36 mm)  
N.J R-2 (Ø 36 mm)  
N.J R-4 (Ø 36 mm)

30

16 13 556-01  
16 13 557-01  
16 13 558-01  
16 13 559-01  
16 13 561-01  
16 13 562-01  
16 13 563-01  
16 13 641-01  
16 13 694-01  
16 13 695-01  
16 13 696-01  
16 13 697-01  
16 13 698-01  
16 13 683-01  
16 13 684-01  
16 13 685-01  
16 13 686-01

Huvudmunstycke  
Main jets  
M.J 390  
M.J 400  
M.J 410  
M.J 420  
M.J 440  
M.J 450  
M.J 460  
M.J 470  
M.J 480  
M.J 490  
M.J 500  
M.J 530  
M.J 560  
M.J 350  
M.J 360  
M.J 370  
M.J 380

32

16 13 544-01  
16 13 545-01  
16 13 546-01  
16 13 547-01  
16 13 548-01

Tomgångsmunstycke  
Idling jets  
P.J 35  
P.J 40  
P.J 45  
P.J 50  
P.J 55

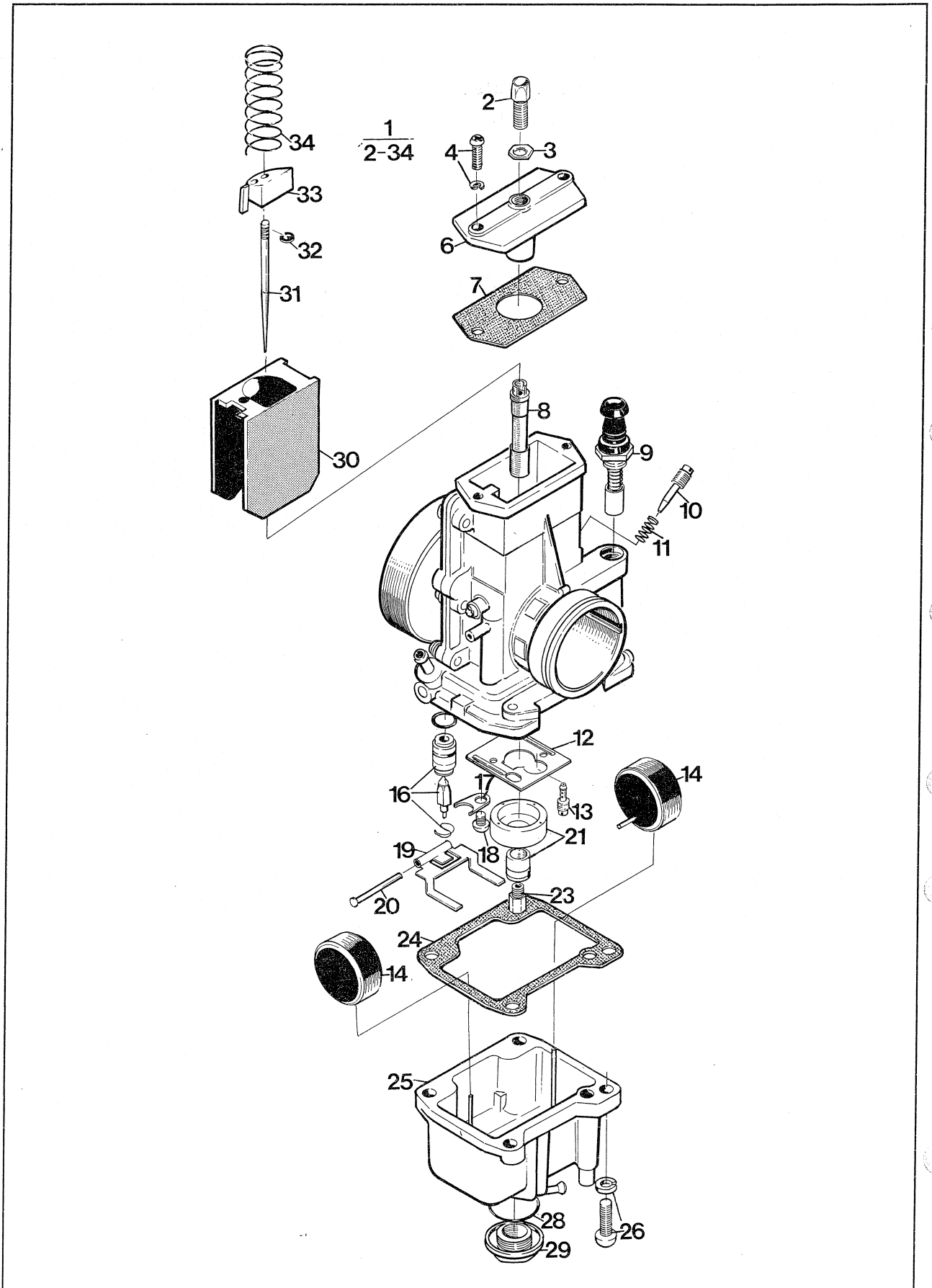
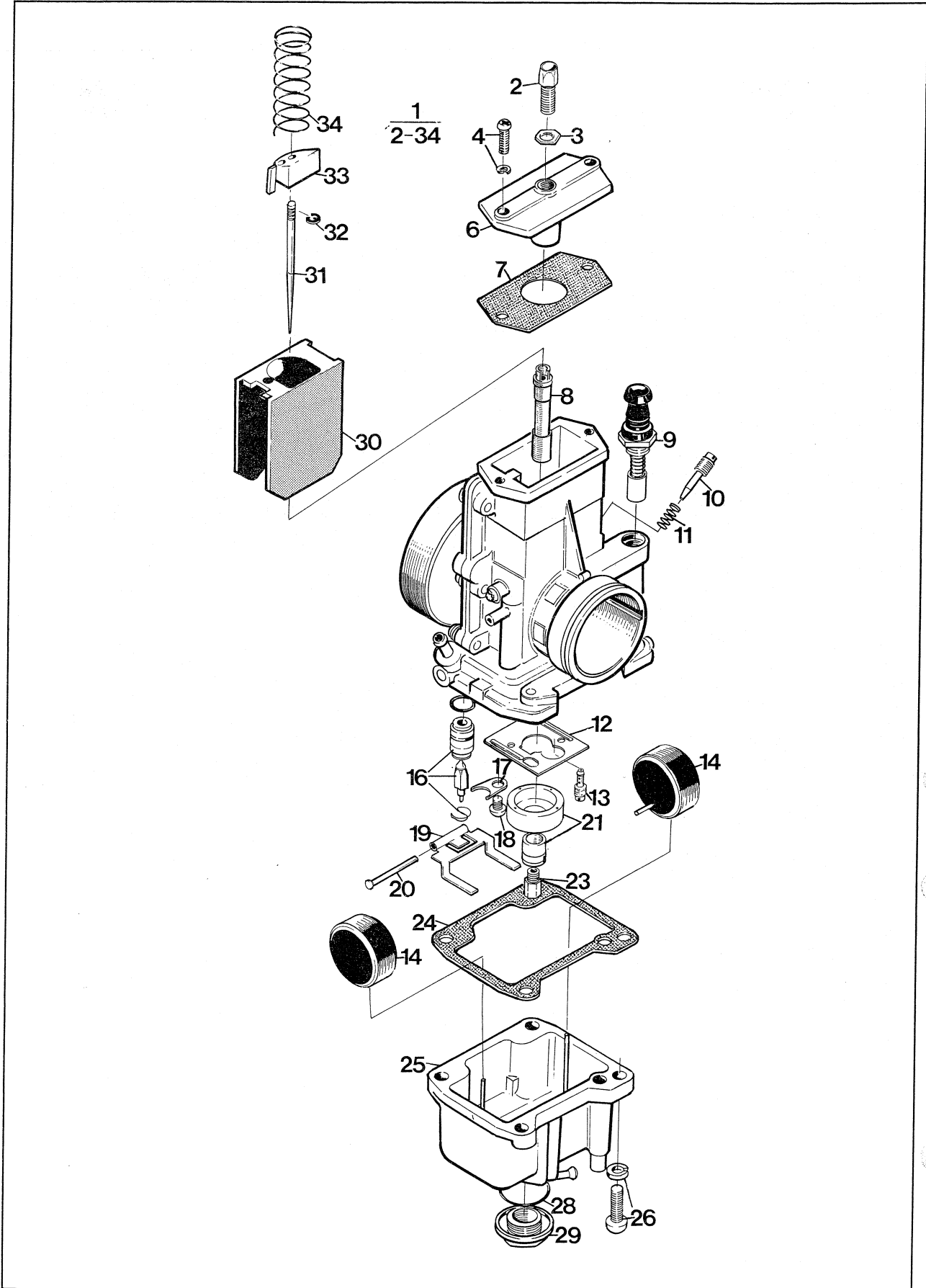




Fig.	Reservdelsnummer Sparepart number	Antal - Quantity												Benämning, Description		
		125			240		250			400		500			400	
		CR	WR	XC	CR	WR	CR	WR	XC	EU WR	US WR	CR	XC		XC	
1	16 13 836-01				1		1		1							Förgasare, kpl. Ø38 Carburettor compl.
2	16 13 757-01				1		1		1							Justerskruv Adjuster
3	16 13 758-01				1		1		1							Mutter Nut
4	16 13 741-01				2		2		2							Skruv Screw
6	16 13 767-01				1		1		1							Lock Cover
7	16 13 763-01				1		1		1							Packning Gasket
8	16 13 731-01				1		1		1							Nålmunstycke Ø 6 Needle jet
9	16 19 857-01				1		1		1							Startventil Choke valve compl.
10	16 13 752-01				1		1		1							Luftskruv Airscrew
11	16 13 753-01				1		1		1							Fjäder Spring
12	16 13 759-01				1		1		1							Skvalpskydd Plate
13	16 13 545-01				1		1		1							Tomgångmunstycke 40 Pilot jet
14	16 13 578-01				2		2		2							Flottör Float
16	16 13 742-01				1		1		1							Nålventil Valve
17	16 13 754-01				1		1		1							Hållare Holder
18	16 13 755-01				1		1		1							Skruv Screw
19	16 13 564-0				1		1		1							Flottörarm Float lever
20	16 13 566-01				1		1		1							Stift Peg
21	16 13 748-01				1		1		1							Labyrint
23	16 13 686-01				1		1									Huvudmunstycke 380 Main jet
24	16 13 739-01				1		1		1							Packning Gasket
25	16 13 740-01				1		1		1							Flottörhus Float chamber
26	16 13 746-01				4		4		4							Skruv Screw
28	16 13 750-01				1		1		1							O-ring
29	16 13 749-01				1		1		1							Bottenskruv Drain screw
30	16 13 736-01				1		1		1							Trottel 4.0 Throttle
31	16 13 747-01				1		1		1							Nål 6 FJ 40 Needle
32	16 13 583-01				1		1		1							Nålclips Needle clip
33	16 13 762-01				1		1		1							Wirelös Wire lock
34	16 13 764-01				1		1		1							Fjäder Spring

N



Tillbehör/Accessories

8	16 13 728-01 16 13 729-01 16 13 730-01 16 13 731-01 16 13 732-01 16 13 733-01		Nålmunstycke Q2, Needle jet Nålmunstycke Q3, Needle jet Nålmunstycke Q4, Needle jet Nålmunstycke Q6, Needle jet Nålmunstycke Q8, Needle jet Nålmunstycke RO, Needle jet
13	16 13 630-01 16 13 510-01 16 13 544-01 16 13 545-01 16 13 546-01 16 13 547-01		Tomgångsmunstycke 25, Pilot jet Tomgångsmunstycke 30, Pilot jet Tomgångsmunstycke 35, Pilot jet Tomgångsmunstycke 40, Pilot jet Tomgångsmunstycke 45, Pilot jet Tomgångsmunstycke 50, Pilot jet
23	16 13 684-01 16 13 685-01 16 13 686-01 16 13 556-01 16 13 557-01 16 13 558-01 16 13 559-01 16 13 560-01		Huvudmunstycke MJ 360, Main jet Huvudmunstycke MJ 370, Main jet Huvudmunstycke MJ 380, Main jet Huvudmunstycke MJ 390, Main jet Huvudmunstycke MJ 400, Main jet Huvudmunstycke MJ 410, Main jet Huvudmunstycke MJ 420, Main jet Huvudmunstycke MJ 430, Main jet
30	16 13 734-01 16 13 735-01 16 13 736-01 16 13 737-01		Trottel 6.0, Throttle Trottel 5.0, Throttle Trottel 4.0, Throttle Trottel 3.0, Throttle

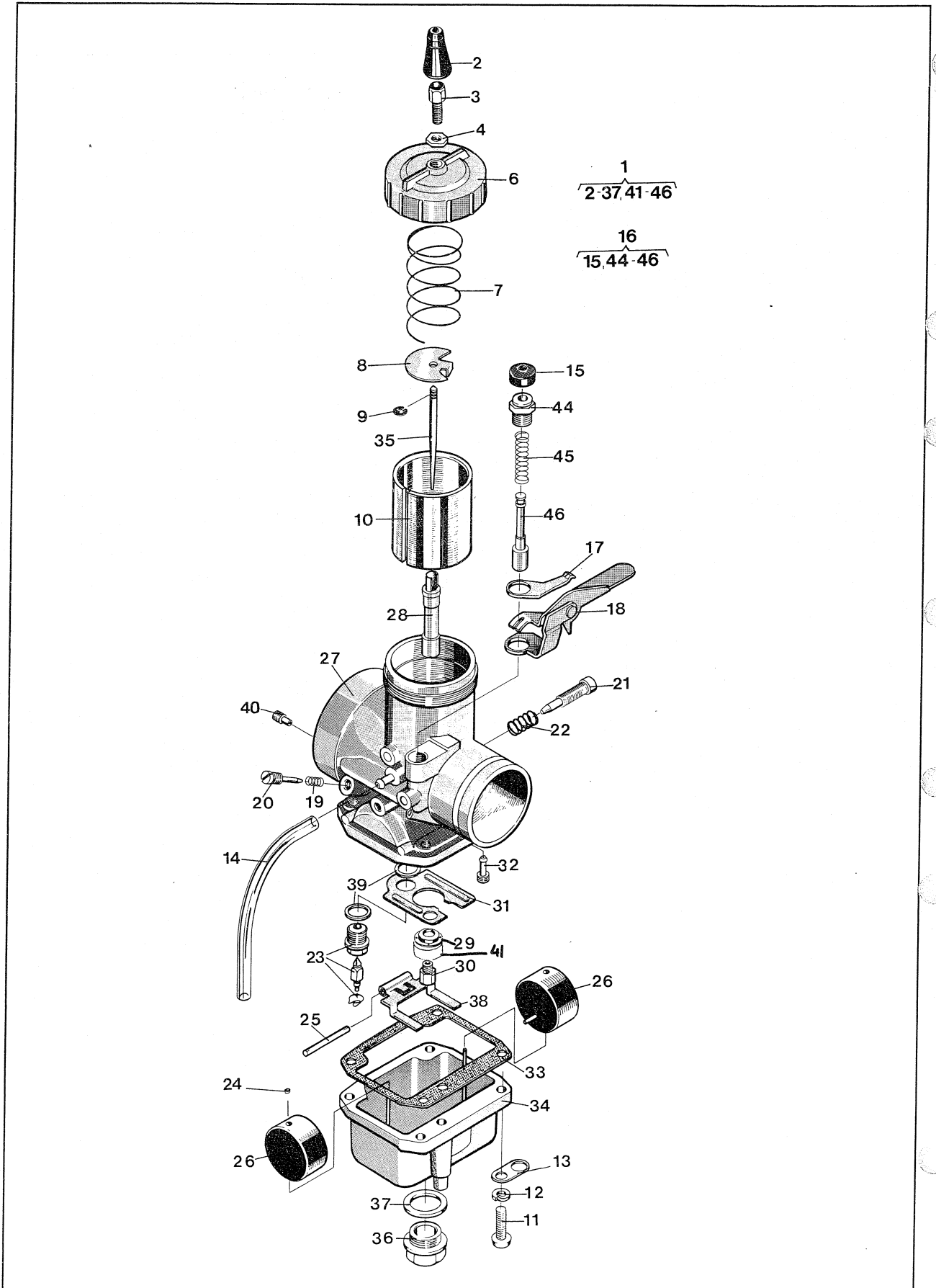


Fig.	Reservdelsnummer Sparepart number	Antal - Quantity														Benämning, Description	
		125			240		250			400		500		400			
		CR	WR	XC	CR	WR	CR	WR	XC	EU WR	US WR	CR	XC	XC			
N	1	16 13 837-01				1											Förgasare Mikuni Ø 38. Carburettor
N		16 13 838-01						1									Förgasare Mikuni Ø38. Carburettor
N		16 13 821-01								1							Förgasare Mikuni Ø38. Carburettor
N		16 13 794-01											1			1	Förgasare Mikuni Ø38. Carburettor
	2	16 13 128-01				1		1		1	1					1	Skyddshylsa Protection sleeve
	3	16 13 916-01				1		1		1	1					1	Ställskruv. Adjuster
	4	16 13 908-01				1		1		1	1					1	Mutter. Nut
	6	16 13 570-01				1		1		1	1					1	Förgasarlock Cover
	7	16 13 571-01				1		1		1	1					1	Fjäder Spring
	8	16 13 584-01				1		1		1	1					1	Wire lås Wire lock
	9	16 13 583-01				1		1		1	1					1	Nålclips Needle clip
	10	16 13 575-01				1		1									Trottel ca 2.0 Throttle
		16 13 576-01								1	1					1	Trottel ca. 2.5 Throttle
	11	72 41 329-01				4		4		4	4					4	Skruv M5 x 16 Screw
	12	73 51 146-01				4		4		4	4					4	Bricka Washer
	13	16 13 569-01				2		2		2	2					2	Hållare Holder
	14	16 13 448-01				2		2		2	2					2	Slang Hose
	15	16 13 590-01				1		1		1	1					1	Gummiskydd Rubber cap
	16	16 13 589-01				1		1		1	1					1	Startventil kpl Start valve compl.
	17	16 13 594-01				1		1		1	1					1	Fjäder Spring
	18	16 13 595-01				1		1		1	1					1	Chokereglage Choke lever
	19	16 13 572-01				1		1		1	1					1	Fjäder Spring
	20	16 13 573-01				1		1		1	1					1	Luftskruv Airscrew
	21	16 13 588-01				1		1		1	1					1	Ställskruv Adjusting screw
	22	16 13 587-01				1		1		1	1					1	Fjäder Spring
	23	16 13 565-01				1		1		1	1					1	Nålventil kpl. Needle valve compl.
	24	16 13 585-01				2		2		2	2					2	Flottörstopp Cap
	25	16 13 566-01				1		1		1	1					1	Stift Peg
	26	16 13 578-01				2		2		2	2					2	Flottör Float
	28	16 13 555-01				1		1									Nålmunstycke R4 Needle jet
		16 13 551-01								1	1					1	Nålmunstycke Q6 Needle jet
	29	16 13 580-01				1		1		1	1					1	Mellanskruv Distance screw

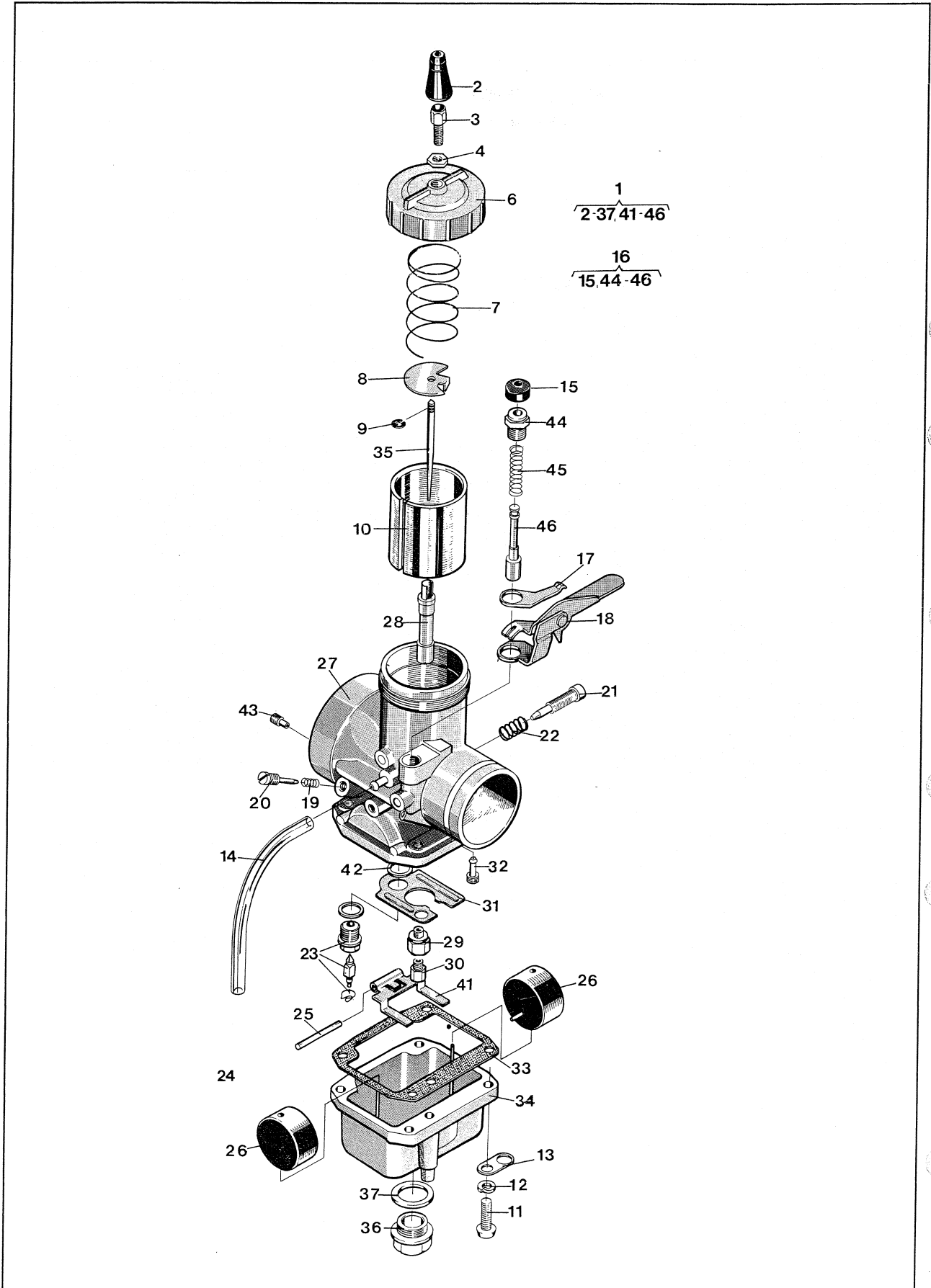
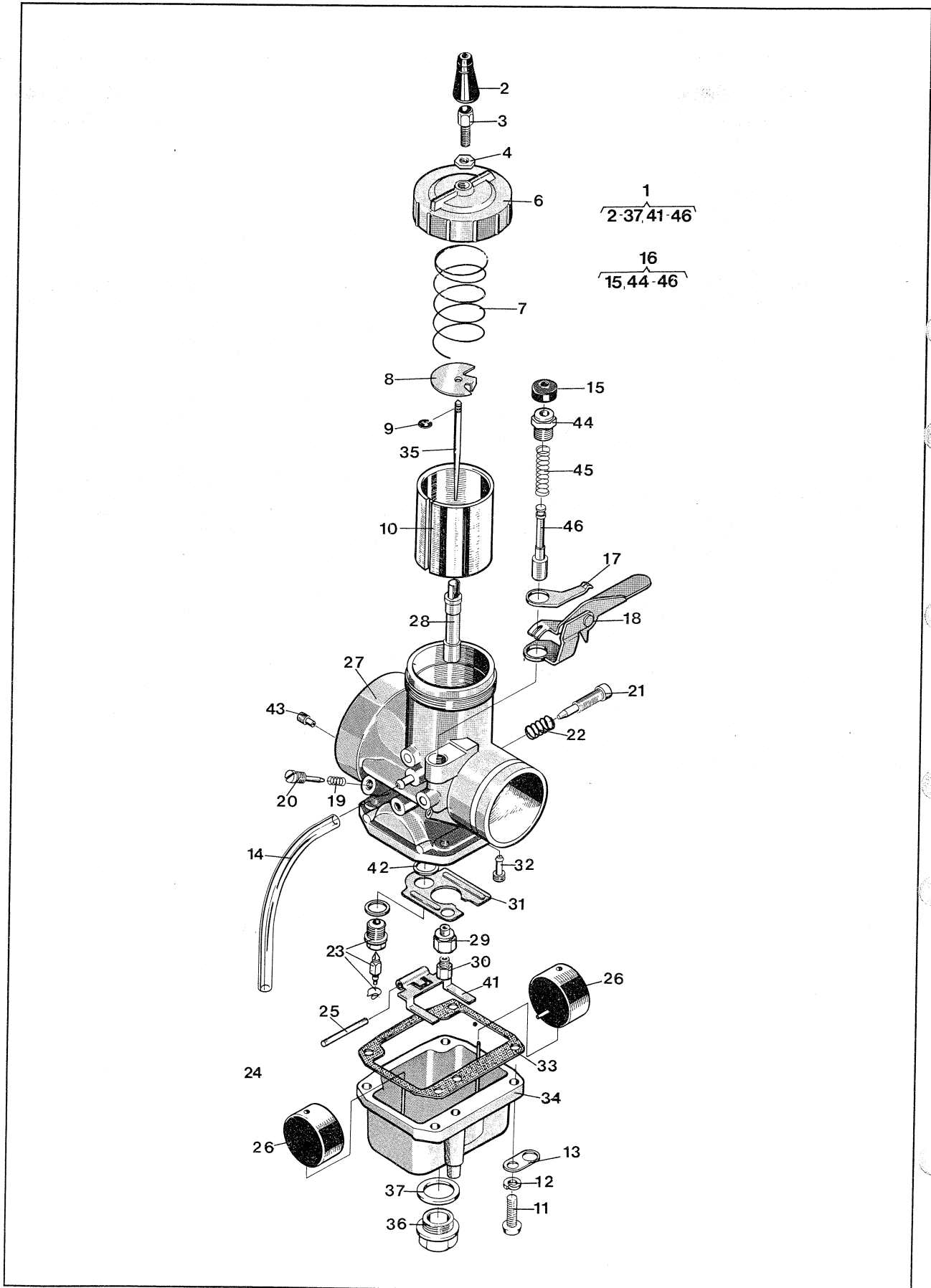


Fig.	Reservdelsnummer Sparepart number	Antal - Quantity												Benämning, Description			
		125			240		250			400		500			400		
		CR	WR	XC	CR	WR	CR	WR	XC	EU WR	US WR	CR	XC		XC		
30	16 13 844-01				1												Huvudmunstycke 70 Main jet
	16 13 559-01							1									Huvudmunstycke 420 Main jet
	16 13 704-01									1							Huvudmunstycke 100 Main jet
	16 13 557-01										1				1		Huvudmunstycke 400 Main jet
31	16 13 586-01				1			1		1	1					1	Skvalplåt Baffle plate
32	16 13 547-01				1			1									Tomgångmunstycke PJ 50 Pilot jet
	16 13 544-01									1	1					1	Tomgångmunstycke PJ 35 Pilot jet
33	16 13 543-01				1			1		1	1						Packning Gasket
34	16 13 574-01				1			1		1	1						Flottörhus Float chamber
35	16 13 647-01				1			1									Nål 6DH20 Needle
	16 13 579-01									1	1					1	Nål 6DH3 Needle
36	16 13 581-01				1			1		1	1						Bottenskruv Drain screw
37	16 13 582-01				1			1		1	1						Packning Gasket
41	16 13 564-01				1			1		1	1						Flottörm Float lever
42	16 13 565-01				2			2		2	2						Bricka Washer
43	16 13 568-01				1			1		1	1						Luftmunstycke 2.0 Air jet





Tillbehör/Accessories

10

16 13 575-01  
 16 13 576-01  
 16 13 577-01

Trottlar  
 Throttles  
 C.A. 2.0  
 C.A. 2.5  
 C.A. 3.0

28

16 13 549-01  
 16 13 550-01  
 16 13 551-01  
 16 13 552-01  
 16 13 553-01  
 16 13 554-01  
 16 13 555-01  
 16 13 642-01  
 16 13 699-01

Nålmunstycke  
 Needle jets  
 N.J Q-4  
 N.J Q-5  
 N.J Q-6  
 N.J Q-8  
 N.J R-0  
 N.J R-2  
 N.J R-4  
 N.J R-6  
 N.J R-8

30

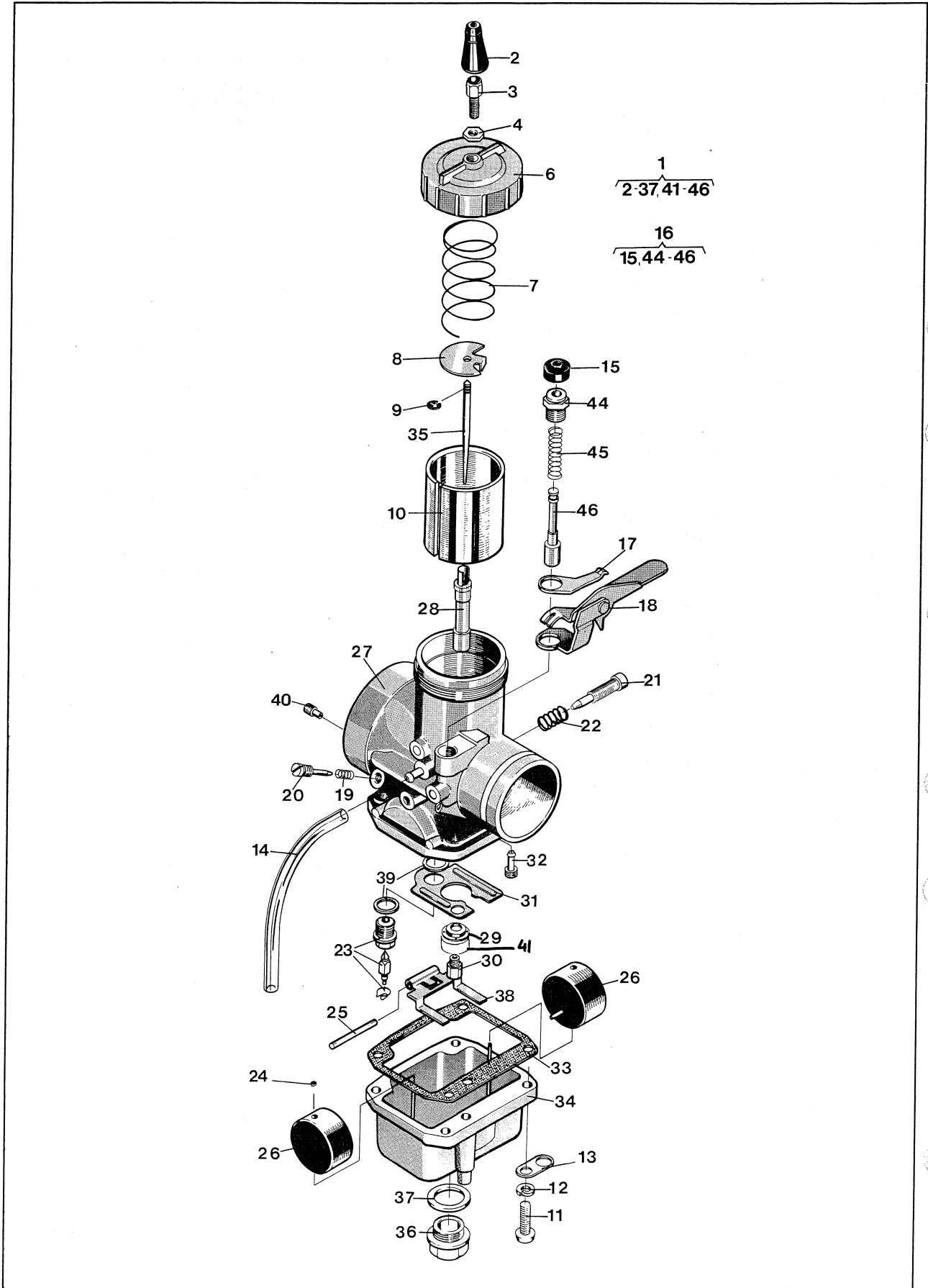
16 13 556-01  
 16 13 557-01  
 16 13 558-01  
 16 13 559-01  
 16 13 561-01  
 16 13 562-01  
 16 13 563-01  
 16 13 641-01  
 16 13 694-01  
 16 13 695-01  
 16 13 696-01  
 16 13 697-01  
 16 13 698-01  
 16 13 683-01  
 16 13 684-01  
 16 13 685-01  
 16 13 686-01

Huvudmunstycke  
 Main jets  
 M.J 390  
 M.J 400  
 M.J 410  
 M.J 420  
 M.J 440  
 M.J 450  
 M.J 460  
 M.J 470  
 M.J 480  
 M.J 490  
 M.J 500  
 M.J 530  
 M.J 560  
 M.J 350  
 M.J 360  
 M.J 370  
 M.J 380

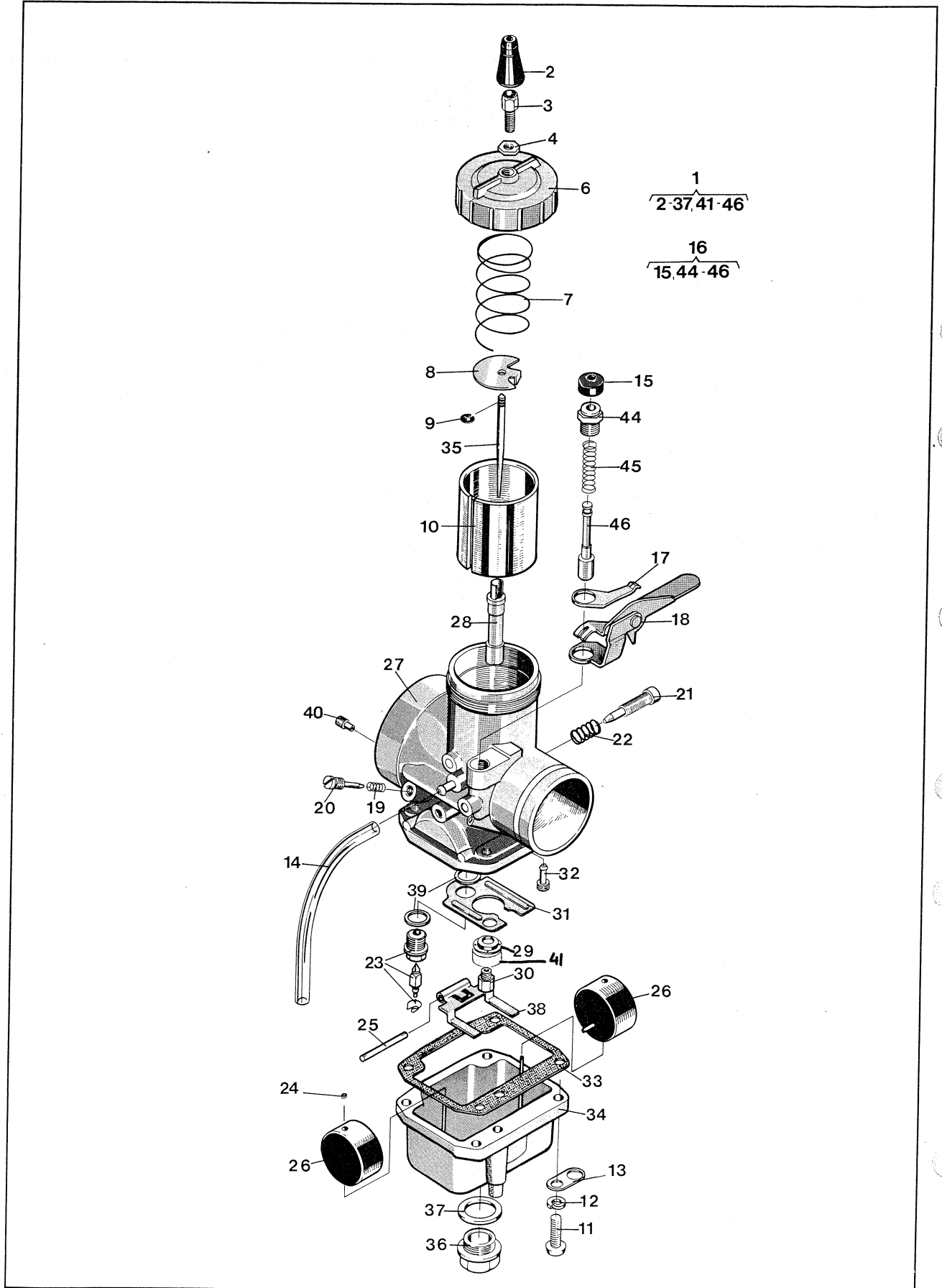
32

16 13 544-01  
 16 13 545-01  
 16 13 546-01  
 16 13 547-01  
 16 13 548-01

Tomgångsmunstycke  
 Idling jets  
 P.J 35  
 P.J 40  
 P.J 45  
 P.J 50  
 P.J 55



N	Fig.	Detaljnummer Partnummer	Antal Quantity	Benämning Description
N	1	16 13 813-01	1	Förgasare Mikuni Ø40. Carburettor 500
	2	16 13 128-01	1	Skyddshylsa. Protection sleeve
	3	16 13 916-01	1	Ställskruv. Adjuster
	4	16 13 908-01	1	Mutter. Nut
	6	16 13 653-01	1	Lock. Cover
	7	16 13 654-01	1	Fjäder. Spring
	8	16 13 662-01	1	Wire lås. Wire lock
	9	16 13 661-01	1	Nålclips. Needle clip
	10	16 13 679-01	1	Trottle 2.5. Throttle
	11	72 41 329-01	4	Skruv. Screw
	12	73 51 146-01	4	Bricka. Washer
	13	16 13 569-01	2	Hållare. Holder
	14	16 13 448-01	2	Slang. Hose
	15	16 13 665-01	1	Gummiskydd. Rubber cap
	16	16 13 664-01	1	Startventil. Start valve compl.
	17	16 13 594-01	1	Fjäder. Spring
	18	16 13 595-01	1	Chokereglage. Choke lever
	19	16 13 655-01	1	Fjäder. Spring
	20	16 13 573-01	1	Luftskruv. Air screw
	21	16 13 588-01	1	Ställskruv. Idle adjuster
	22	16 13 587-01	1	Fjäder. Spring
	23	16 13 565-01	1	Nålventil, kpl. Needle valve, compl.
	24	16 13 585-01	2	Flottörstopp. Cap
	25	16 13 566-01	1	Stift. Peg
	26	15 13 578-01	2	Flottör. Float
	28	16 13 671-01	1	Nålmunstycke, AA-5. Needle jet
	29	16 13 658-01	1	Bricka. Washer
	30	16 13 683-01	1	Huvudmunstycke 350. Main jet
	31	16 13 663-01	1	Skvalplåt. Baffle plate
	32	15 13 548-01	1	Tomgångmunstycke 55. Pilot jet
	33	16 13 543-01	1	Packning. Gasket
	34	16 13 657-01	1	Flottörhus. Float chamber
	35	16 13 681-01	1	Nål 7DH3. Needle
	36	16 13 659-01	1	Bottenplugg. Drain plug
	37	16 13 660-01	1	Packning. Gasket
	38	16 13 564-01	1	Flottörm. Float lever
	39	16 13 567-01	2	Bricka. Washer
	40	16 13 676-01	1	Luftmunstycke, AJ 0.7. Air jet
	41	16 13 819-01	1	Bricka. Washer





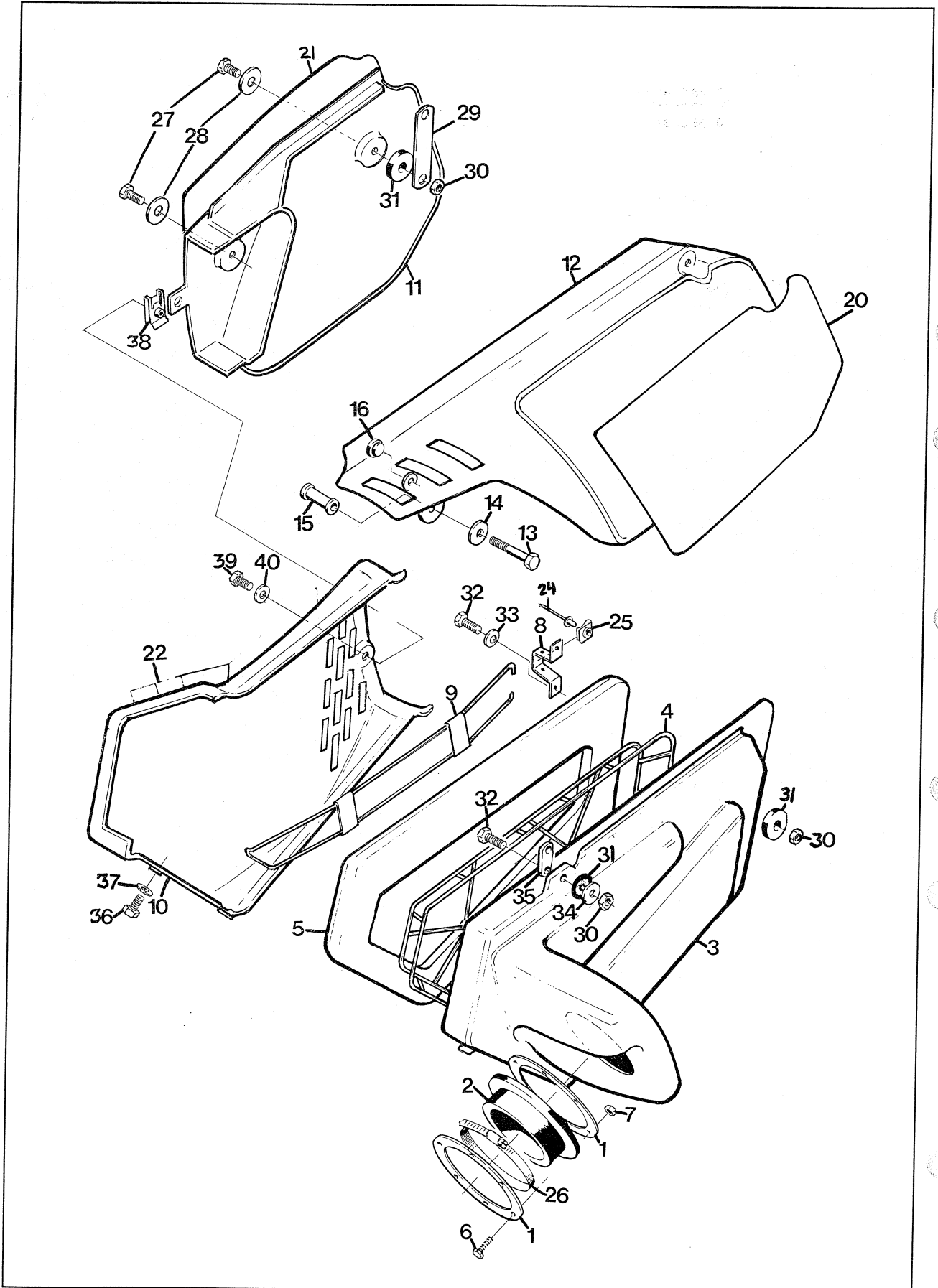


Fig.	Reservdelsnummer Sparepart number	Antal - Quantity													Benämning, Description
		125			240		250			400		500		400	
		CR	WR	XC	CR	WR	CR	WR	XC	EU WR	US WR	CR	XC	XC	
1	15 15 039-01	2	1	2	2	2	2	2	2	2	2	2	2	2	Stödbricka, Support washer
2	15 15 034-01 15 14 984-02 15 14 462-02	1	1	1	1	1	1	1	1	1	1	1	1	1	Anslutning, Connection Anslutning, Connection Anslutning, Connection
3	15 15 036-01	1	1	1	1	1	1	1	1	1	1	1	1	1	Luftburk, Air filter box
4	15 14 172-01	1	1	1	1	1	1	1	1	1	1	1	1	1	Filterkorg, Air filter basket
5	15 14 171-01	1	1	1	1	1	1	1	1	1	1	1	1	1	Luftfilter, Airfilter
6	72 31 328-51	6	6	6	6	6	6	6	6	6	6	6	6	6	Skruv M5 x 14, Screw
7	73 22 114-01	6	6	6	6	6	6	6	6	6	6	6	6	6	Mutter M5, Nut
8	15 15 037-01	1	1	1	1	1	1	1	1	1	1	1	1	1	Hållare, Holder
9	15 15 038-01	1	1	1	1	1	1	1	1	1	1	1	1	1	Bygel, Clamp
10	15 15 823-01	1	1	1	1	1	1	1	1	1	1	1	1	1	Lock, Cover
11	15 15 822-01	1	1	1	1	1	1	1	1	1	1	1	1	1	Sidopanel höger Sidepanel right
12	15 15 804-01 15 15 818-01	1		1	1		1		1			1	1	1	Sidopanel vänster Sidepanel left Sidopanel vänster Sidepanel left
13	72 52 381-53	1	1	1	1	1	1	1	1	1	1	1	1	1	Skruv M6 x 55, Screw
14	73 41 156-01	1	1	1	1	1	1	1	1	1	1	1	1	1	Bricka, Washer
15	15 19 767-02 15 19 767-01	1	1	1	1		1		1		1	1	1	1	Distans, Spacer Distans, Spacer
16	15 15 810-01	3	3	3	3	3	3	3	3	3	3	3	3	3	Värmeskydd, Heatprotector
17	72 52 372-51	1		1	1		1		1			1	1		Skruv M6 x 25, Screw
18	15 13 734-01	1		1	1		1		1			1	1		Bricka, Washer
19	15 13 706-01	1		1	1		1		1			1	1		Mutter M6, Nut
20	15 15 808-01 15 15 819-01	1	1	1	1		1		1	1	1	1	1	1	Nummerdekal, Decal Nummerdekal, Decal
21	15 15 824-01	1	1	1	1	1	1	1	1	1	1	1	1	1	Nummerdekal, Decal
22	15 17 849-02 15 17 849-03 15 17 849-04 15 17 849-05 15 17 849-06	1	1	1		1	1		1	1				1	Dekal 125, Decal Dekal 240, Decal Dekal 250, Decal Dekal 400, Decal Dekal 500, Decal
24	51 20 300-01	1	1	1	1	1	1	1	1	1	1	1	1	1	Popnit, Poprivet
25	15 14 129-01	1	1	1	1	1	1	1	1	1	1	1	1	1	Mutter, Nut
26	16 13 539-01 15 14 476-01	1	1	1	1	1	1	1	1	1	1	1	1	1	Klämma, Clamp Klämma, Nut
27	72 52 368-51	2	2	2	2	2	2	2	2	2	2	2	2	2	Skruv M6 x 16, Screw
28	15 13 734-01	2	2	2	2	2	2	2	2	2	2	2	2	2	Bricka, Washer
29	15 15 806-01	1	1	1	1	1	1	1	1	1	1	1	1	1	Stag, Support
30	73 22 116-01	3	3	3	3	3	3	3	3	3	3	3	3	3	Mutter M6, Nut
31	15 18 121-01	3	3	3	3	3	3	3	3	3	3	3	3	3	Gummibricka, Rubberwasher
32	72 52 371-51	2	2	2	2	2	2	2	2	2	2	2	2	2	Skruv, M6 x 22, Screw
33	15 13 734-01	1	1	1	1	1	1	1	1	1	1	1	1	1	Bricka, Washer
34	15 13 709-01	2	2	2	2	2	2	2	2	2	2	2	2	2	Bricka, Washer
35	15 15 803-01	1	1	1	1	1	1	1	1	1	1	1	1	1	Fäste, Support
36	72 52 372-51	1	1	1	1	1	1	1	1	1	1	1	1	1	Skruv M6 x 25, Skruv
37	15 13 709-01	1	1	1	1	1	1	1	1	1	1	1	1	1	Bricka, Washer
38	15 13 745-01	2	2	2	2	2	2	2	2	2	2	2	2	2	Snabbmutter, Nut
39	72 52 368-51	1	1	1	1	1	1	1	1	1	1	1	1	1	Skruv M6 x 16, Screw
40	73 44 926-01	1	1	1	1	1	1	1	1	1	1	1	1	1	Bricka, Washer

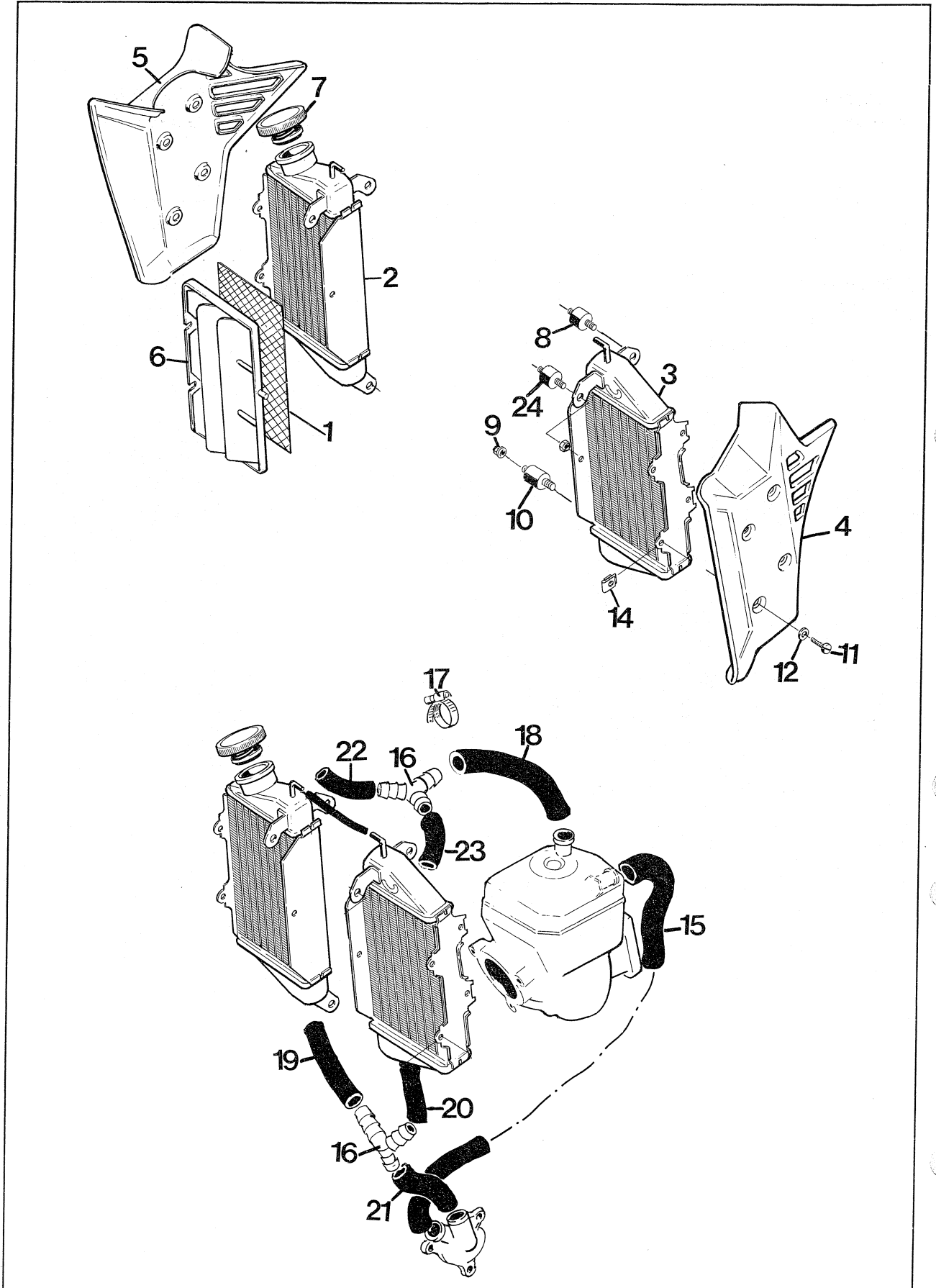




Fig.	Reservdelsnummer Sparepart number	Antal - Quantity													Benämning, Description
		125			240		250			400		500		400	
		CR	WR	XC	CR	WR	CR	WR	XC	EU WR	US WR	CR	XC	XC	
1	15 13 905-01	2	2	2	2	2	2	2	2	2	2	2	2	2	Kylargaller, Screen
2	15 13 902-01 15 14 142-01	1	1	1	1	1	1	1	1		1	1	1	1	Kylare, Radiator Kylare, Radiator
3	15 13 904-01 15 14 141-01	1	1	1	1	1	1	1	1		1	1	1	1	Kylare, Radiator Kylare, Radiator
4	15 13 908-01	1	1	1	1	1	1	1	1	1	1	1	1	1	Spoiler vänster, Spoiler left
5	15 13 909-01	1	1	1	1	1	1	1	1	1	1	1	1	1	Spoiler höger, Spoiler right
6	15 13 906-01 15 14 144-01	2	2	2	2	2	2	2	2		2	2	2	2	Stänkskydd, Splash shield Stänkskydd, Splash shield
7	15 14 126-01	1	1	1	1	1	1	1	1	1	1	1	1	1	Kylarlock, Radiator lock
8	15 17 090-04	4	4	4	4	4	4	4	4	2	2	2	2	2	Vibrationsdämpare, Damper
9	15 13 706-01	8	8	8	8	8	8	8	8	8	8	8	8	8	Mutter M6, Nut
10	15 17 090-05	2	2	2	2	2	2	2	2	2	2	2	2	2	Vibrationsdämpare, Damper
11	72 95 414-01 72 31 366-01	8	8	8	8	8	8	8	8		6	6	6	6	Skruv, Screw Skruv, Screw
12	73 44 926-01	6	6	6	6	6	6	6	6	6	6	6	6	6	Bricka, Washer
14	15 13 907-01 15 14 129-01	8	8	8	8	8	8	8	8		6	6	6	6	Snabbmutter, Nut Snabbmutter, Nut
15	16 17 965-01				1	1	1	1	1	1	1	1	1	1	Kylarslang, Hose
16	15 14 149-01	2	2	2	2	2	2	2	2	2	2	2	2	2	Förgrening, Y-branch
17	15 13 740-01	12	12	12	12	12	12	12	12	12	12	12	12	12	Slangklämma, Hose clamp
18	15 13 916-01 15 13 916-02 15 13 916-03				1	1	1	1	1		1	1	1	1	Kylarslang, Hose Kylarslang, Hose Kylarslang, Hose
19	15 13 914-01 15 13 917-01	1	1	1		1	1	1	1	1	1	1	1	1	Kylarslang, Hose Kylarslang, Hose
20	15 13 915-01 15 13 916-04	1	1	1		1	1	1	1	1	1	1	1	1	Kylarslang, Hose Kylarslang, Hose
21	15 13 918-01 15 13 919-01	1	1	1		1	1	1	1	1	1	1	1	1	Kylarslang, Hose Kylarslang, Hose
22	15 13 913-01	1	1	1	1	1	1	1	1	1	1	1	1	1	Kylarslang, Hose
23	15 13 913-02	1	1	1	1	1	1	1	1	1	1	1	1	1	Kylarslang, Hose
24	15 17 090-04									2	2	2	2	2	Vibrationsdämpare, Damper

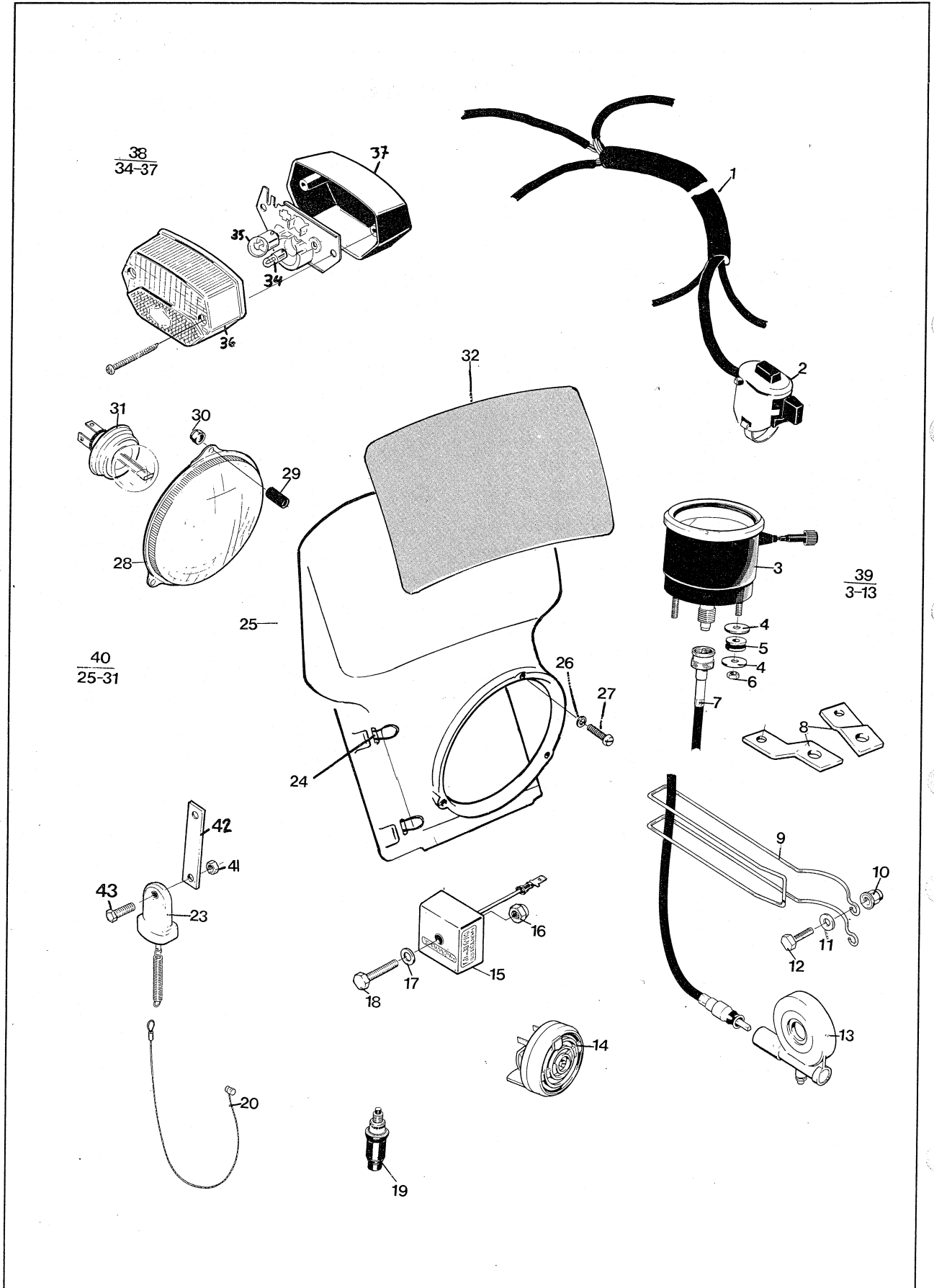


Fig.	Reservdelsnummer Sparepart number	Antal - Quantity														Benämning, Description		
		125			240		250			400		500		400				
		CR	WR	XC	CR	WR	CR	WR	XC	EU WR	US WR	CR	XC	XC				
N	1	15 17 527-01		1			1						1					Kabelmatta. Harness
N		15 17 528-01							1					1				Kabelmatta. Harness
	2	15 17 292-01		1			1						1					Omkopplare. Switch
	3	15 17 493-02		1			1						1					Hastighetsmätare, km/h
		15 17 493-03							1					1				Speedometer
	4	15 13 709-01		4			4		4				4	4				Bricka 6.5 x 22. Washer
	5	15 19 705-01		2			2		2				2	2				Bussning. Bushing
	6	73 22 114-01		2			2		2				2	2				Mutter M5. Nut
	7	15 17 495-01		1			1		1				1	1				Hastighetsmätarwire
	8	15 17 506-01		2			2		2				2	2				Speedometer wire
	9	15 17 306-01		1			1		1				1	1				Fäste
																		Attachment
	10	73 22 116-51		2			2		2				2	2				Bygel
																		Wire protector
	11	15 13 734-01		2			2		2				2	2				Mutter M6. Nut
	12	72 52 371-51		2			2		2				2	2				Bricka. Washer
N	13	15 17 523-01		1			1		1				1	1				Skruv M6 x 22. Screw
	14	15 17 420-01		1			1						1					Vinkelväxel. Drive
	15	16 14 757-01		1			1		1				1	1				Signal. Horn
	16	73 22 116-01		2			2		2				2	2				Spänningsregulator
	17	73 41 153-01		2			2		2				2	2				Voltage regulator
	18	72 52 376-51		1			1		1				1	1				Mutter M6. Nut
	19	15 17 328-01		1			1						1					Bricka 6.4 x 14
	20	15 17 518-01		1			1						1					Washer
	23	15 17 517-01		1			1						1					Skruv M6 x 35. Screw
	24	15 17 516-01		3			3		3				3	3				Bromsljuskontakt
	25	15 17 511-01		1			1		1				1	1				Brake light switch
	26	73 41 146-01		3			3		3				3	3				Wire
	27	72 31 339-01		3			3		3				3	3				Bromsljuskontakt
	28	15 17 488-01		1			1		1				1	1				Brake light switch
	29	15 14 078-05		3			3		3				3	3				O-ring 84.5 x 3
	30	72 22 114-01		3			3		3				3	3				Kåpa. Head light
	31	15 19 615-01		1			1		1				1	1				Bricka 5.3 x 10. Washer
	32	15 19 787-01		1			1		1				1	1				Skruv M5 x 25. Screw
	33	72 31 328-51		2			2		2				2	2				Reflektor. Reflector
N	34	15 17 533-01		1			1		1				1	1				Slang. Hose
	35	15 19 616-01		1			1						1					Mutter M5. Nut
	36	15 17 888-01		1			1		1				1	1				Glödlampa 12V—H4
	38	15 17 530-01																Bulb
N	39	15 17 526-01																Glödlampa 12V—4W
		15 17 526-02		1			1						1					Bulb
	40	15 17 515-01		1			1		1				1	1				Glödlampa 12V—10W
	41	73 22 112-01		1			1						1					Bulb
N	42	15 17 230-01		1			1						1					Lyktglas. Lens
	43	72 52 297-51		1			1						1					Baklyckta. Tail light
																		Hastighetsmätare anläggning mph
																		Speedometer kit
																		Hastighetsmätare anläggning
																		km/h
																		Speedometer kit
	40	15 17 515-01		1			1		1				1	1				Strålkastare kpl.
																		Head light compl.
	41	73 22 112-01		1			1						1					Mutter M4. Nut
N	42	15 17 230-01		1			1						1					Stag. Attachment
	43	72 52 297-51		1			1						1					Skruv M4 x 25. Screw