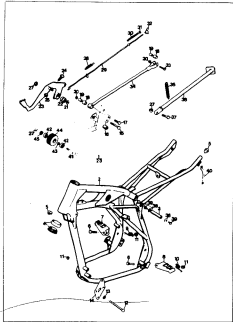


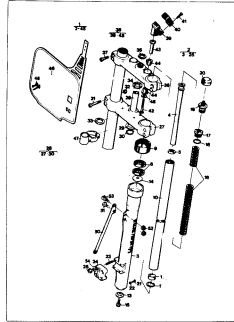
RESERVDLAR SPARE PARTS 1983

Gäller fr.o.m. ram nr
Valid from frame No

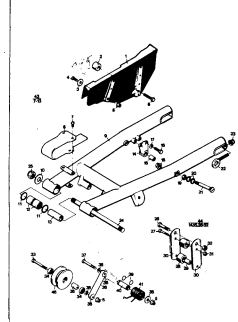
CO 00001
WO 00001
XO 00001



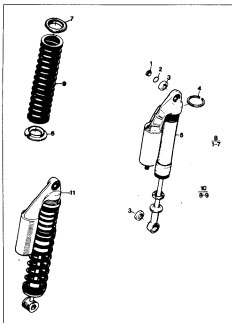
Sida 4
Page



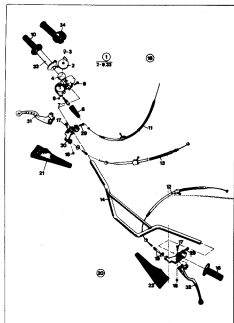
12



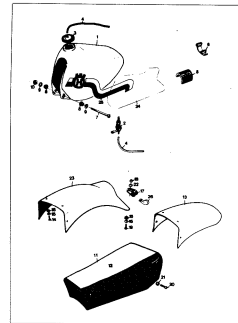
16



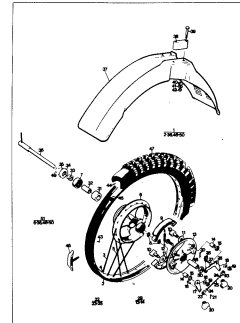
20



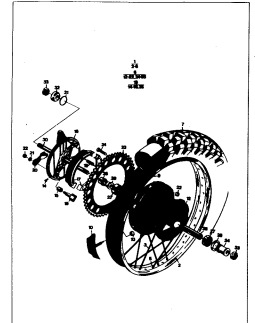
22



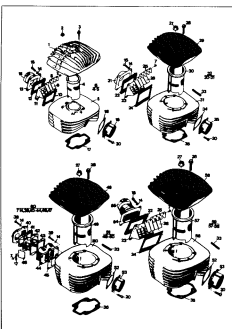
24



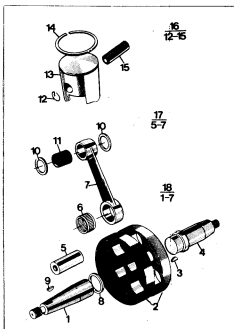
26



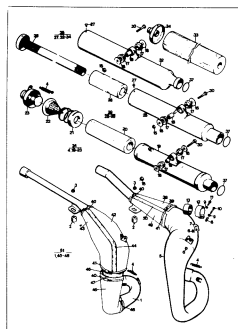
30



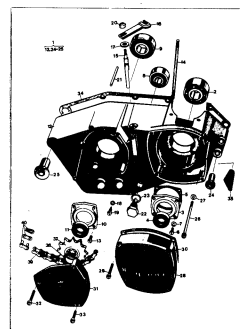
36



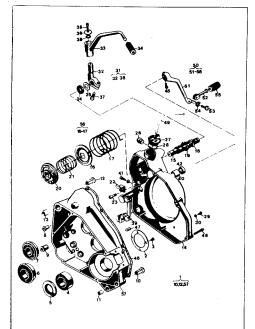
40



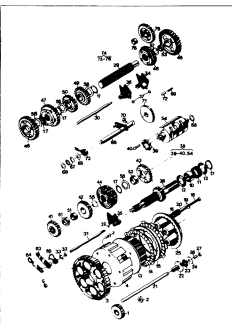
44



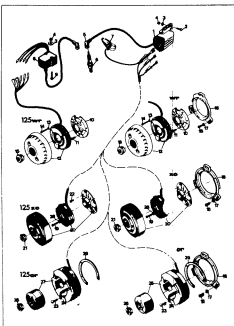
48



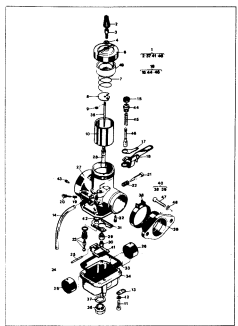
56



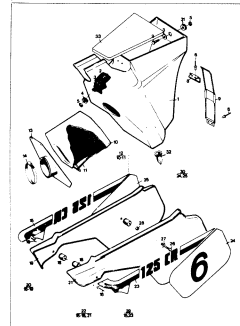
64



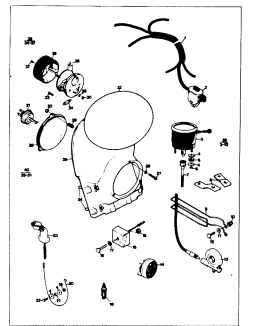
74



76



84



86

DIMENSIONER OCH BETECKNINGAR

Skruvar: Gängdimension \times längd (M6 \times 30)
Muttrar: Gängdimension (M8)
Brickor: Typ, inre \emptyset \times yttre \emptyset \times tjocklek (FBB 6,4 \times 10 \times 1)
Typer: FBB = Fjäderbricka, öppen
FA = Fjäderbricka
LI = Låsbricka, innertandad

Kullager: Fabrikantens beteckning (SKF 6301)

Tätningar: Inre \emptyset \times yttre \emptyset \times tjocklek (25 \times 42 \times 7)

L = Längd

z = Antal kuggar

N = Ny reservdel

Rätt till ändringar förbehålles

DIMENSIONS AND DISCRPTIONS

Screws: Thread dimensions \times lenght

Nuts: Thread dimension

Washer: Type, inner \emptyset \times exterior \times \emptyset thickness

Types: FBB = Spring washer open
FA = Spring washer
LI = Lock washer, inside indent

Ball bearings: Manufactures description

Sealing rings: Inner \emptyset \times exterior \emptyset thickness

L = Lenght

z = Numbers of cogs

N = New spare part

Specifications subject to change without notice.

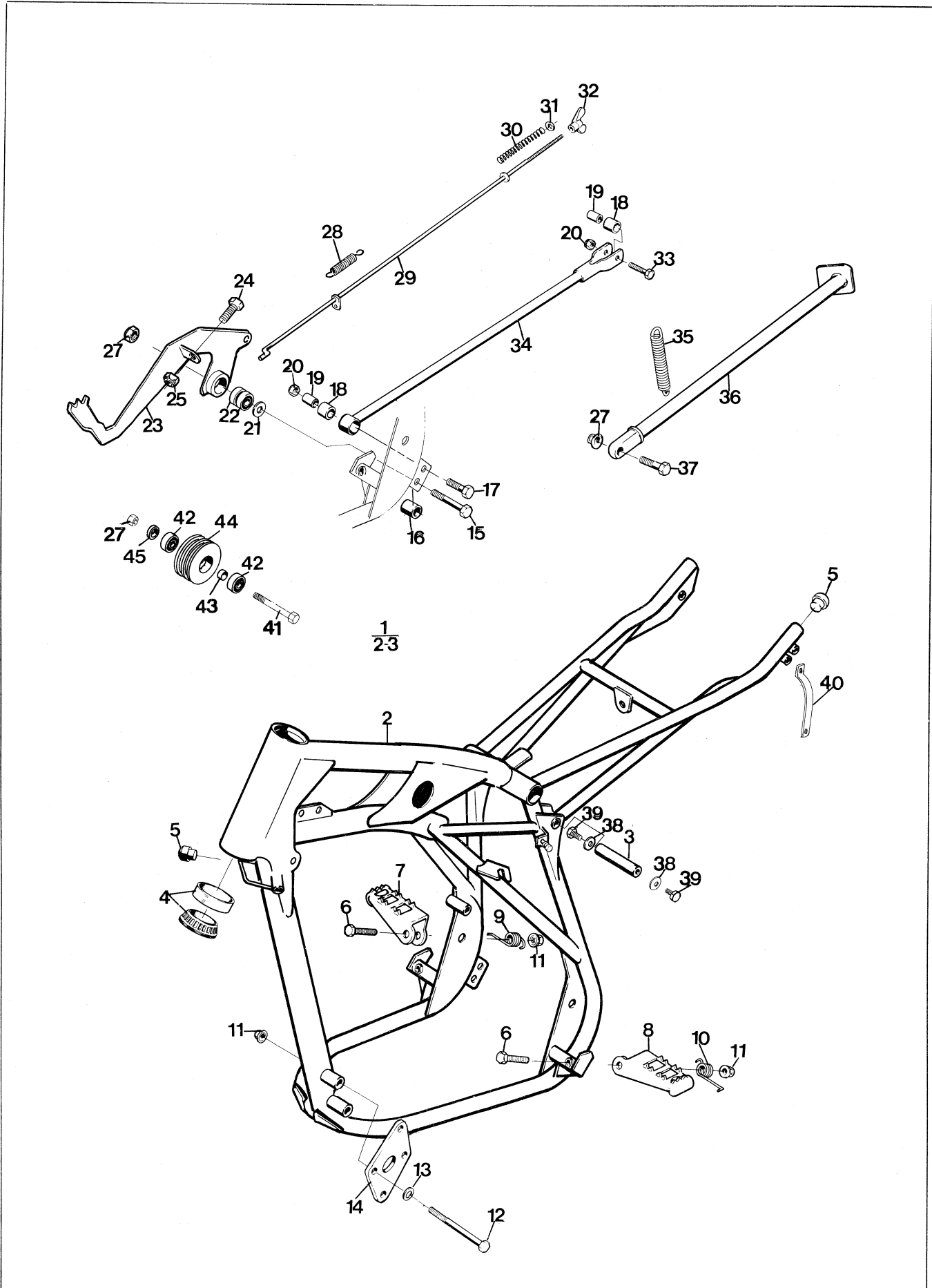


Fig.	Part Number Detaljnummer	Quantity/Antal												Description Benämning		
		125			240		250			430		500				
		CR	WR	XC	CR	WR	CR	WR	XC	WRE	WRU	CR	XC			
N	1	15 11 026-01	1			1			1					1		Ram Frame
N	3	15 11 011-01	2			2			2					2		Fästbult Att. bult.
	4	15 13 070-01	2			2			2					2		Lager Bearing
	5	15 19 537-01	4			4			4					4		Propp Plug
	6	72 52 462-51	2			2			2					2		Skruv M8×55 Screw
	7	15 13 051-01	1			1			1					1		Fotstöd, höger Footpeg, right
	8	15 13 053-01	1			1			1					1		Fotstöd, vänster Footpeg, left
N	9	15 13 738-01	1			1			1					1		Fjäder Spring
N	10	15 13 737-01	1			1			1					1		Fjäder Spring
	11	15 13 707-01	6			6			6					6		Mutter M8 Nut
	12	72 52 472-81	4			4			4					4		Skruv M8×105 Screw
	13	73 41 164-01	4			4			4					4		Bricka 8.4×16 Washer
N	14	15 11 012-01				2			2					2		Motorfästplåt Engine clamp plate
N		15 11 042-01	2													Motorfästplåt Engine clamp plate
	15	72 52 460-51	1			1			1					1		Skruv M8×45 Screw
N	16	15 15 483-02	1			1			1					1		Distans Spacer
	17	72 52 374-51	1			1			1					1		Skruv M6×30 Screw
	18	15 15 107-01	2			2			2					2		Bussning Bushing
	19	15 15 108-01	2			2			2					2		Distans Spacer
	20	73 22 116-01	2			2			2					2		Mutter M6 Nut
	21	73 44 952-01	1			1			1					1		Bricka 8.2×13 Washer
N	22	73 82 198-04	2			2			2					2		Kullager 608-2 RS Bearing
N	23	15 15 491-01	1			1			1					1		Bromspedal Brake pedal
	24	72 52 371-51	1			1			1					1		Skruv M6×22 Screw
	25	73 22 116-01	1			1			1					1		Mutter M6 Nut
	27	73 22 118-01	1			1			1					1		Mutter M8 Nut
	28	15 19 864-01	1			1			1					1		Fjäder Spring
N	29	15 15 419-03	1			1			1					1		Bromsstång Brake rod
	30	12 15 160-01	1			1			1					1		Fjäder Spring
	31	73 41 153-01	1			1			1					1		Bricka Washer
	32	15 15 173-01	1			1			1					1		Vingmutter Wing nut
	33	72 52 374-51	1			1			1					1		Skruv M6×30 Screw
N	34	15 15 494-01	1			1			1					1		Bromslänk Brake link
	35	15 10 442-01	1			1			1					1		Fjäder Spring
N	36	15 10 604-02	1			1			1					1		Parkeringsstöd Parking rest.
	37	72 52 455-01	1			1			1					1		Skruv M8×30 Screw
	38	15 13 734-01	4			4			4					4		Bricka 6.4×14 Washer
	39	72 52 364-53	4			4			4					4		Skruv M6×10 Screw
	40	15 19 748-01	1			1			1					1		Stag Support

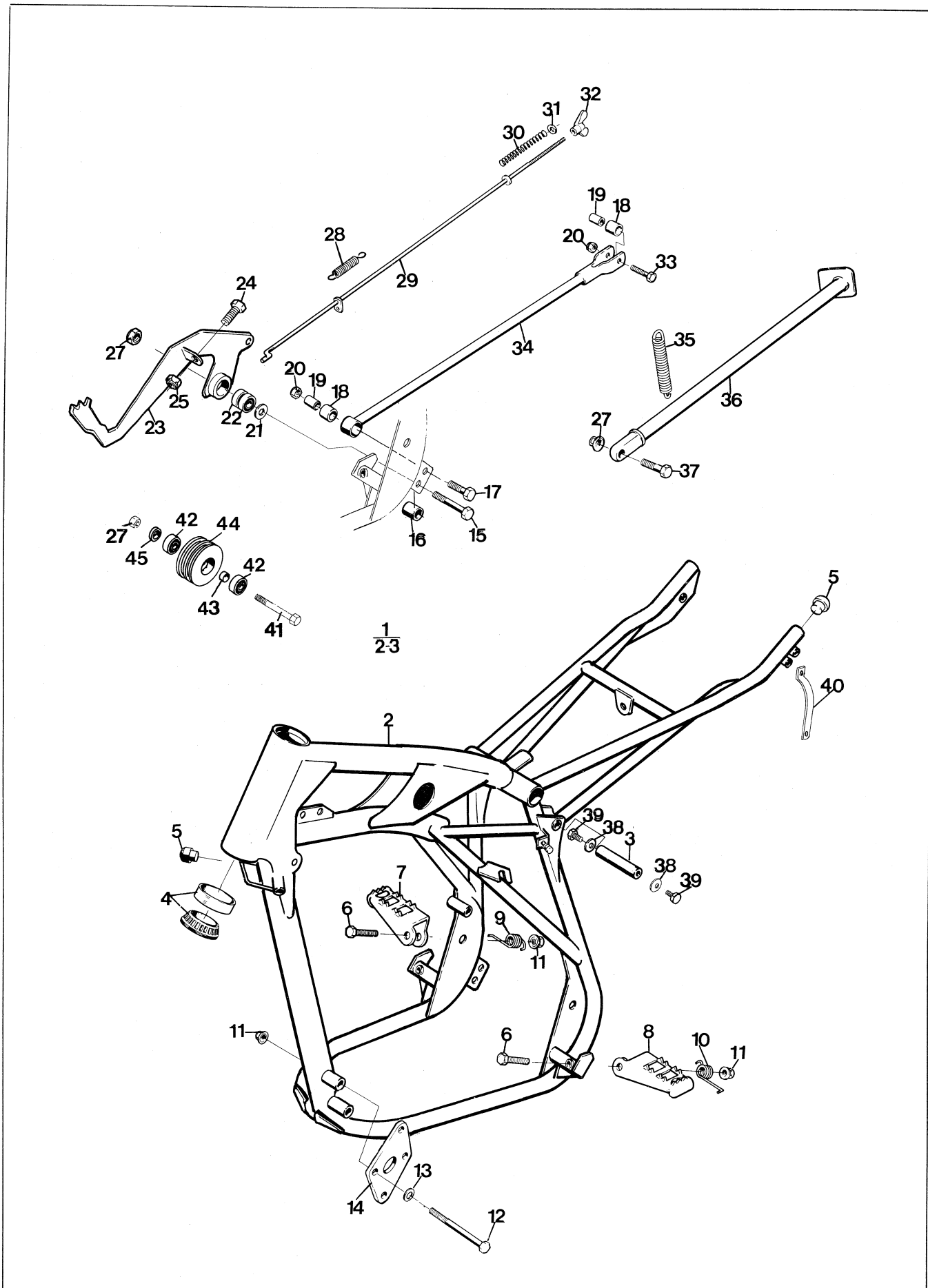


Fig.	Part Number Detaljnummer	Quantity/Antal												Description Benämning	
		125			240		250			430		500			
		CR	WR	XC	CR	WR	CR	WR	XC	WRE	WRU	CR	XC		
N 41	72 52 465-81	1													Skruv M8×70 Screw
N 42	73 82 198-04	2													Kullager 608-2 RS Ball bearing
N 43	15 19 736-01	1													Distans Spacer
N 44	15 19 735-01	1													Rulle Roller
N 45	15 19 737-01	1													Distans Spacer

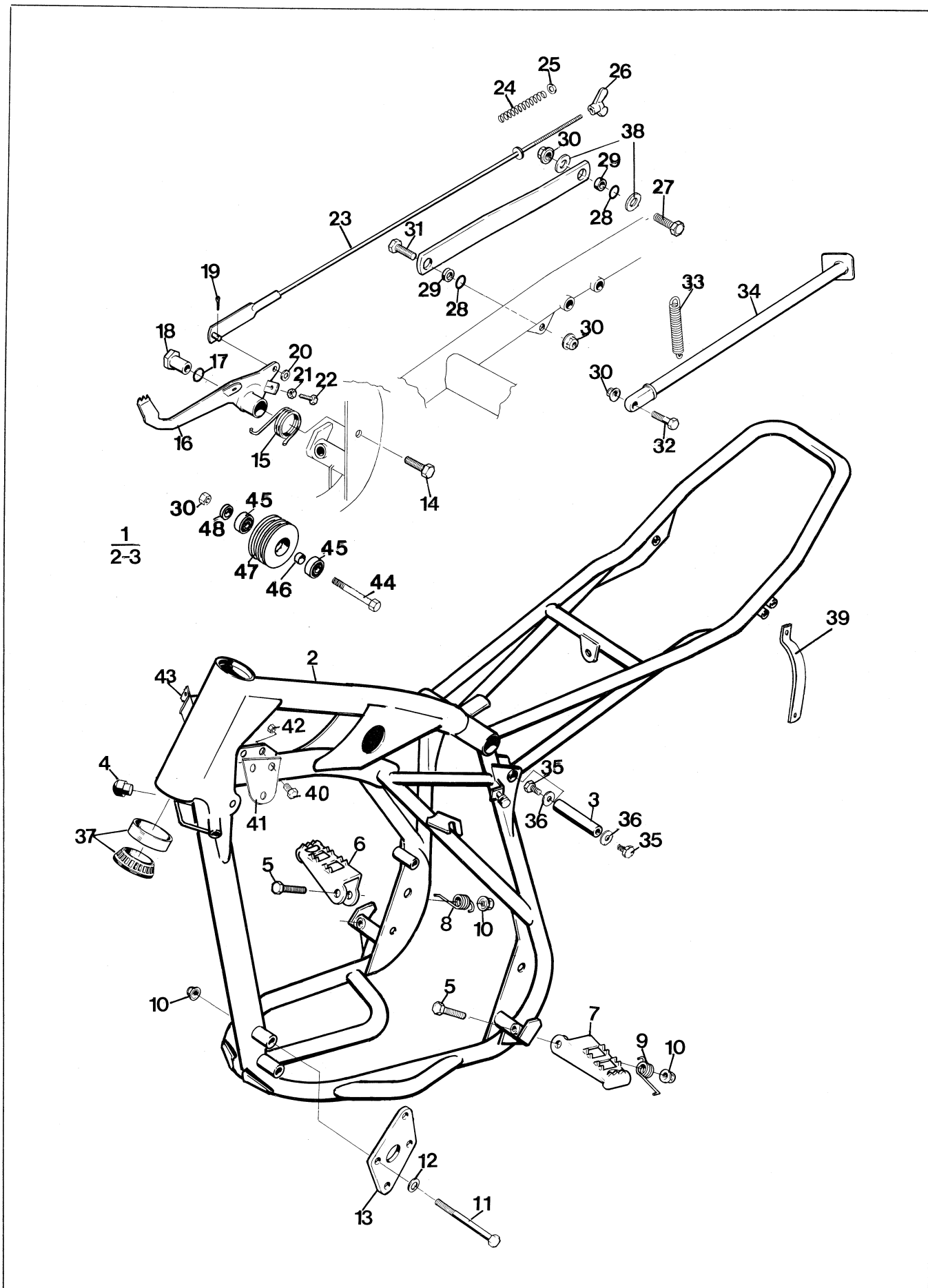


Fig.	Part Number Detaljnummer	Quantity/Antal												Description Benämning		
		125			240		250			430		500				
		CR	WR	XC	CR	WR	CR	WR	XC	WRE	WRU	CR	XC			
N	1		1			1		1		1		1				Ram
				1												Frame
N	3		1	1		1		1	1	1	1	1				Fästbult Att. bolt
N	4		2			2		2	2	2	2		2			Propp Plug
			2	2		2		2	2	2	2		2			Skruv M8 x 55 Screw
	6		1	1		1		1	1	1	1		1			Fotstöd, höger Foot peg, right
	7		1	1		1		1	1	1	1		1			Fotstöd, vänster Foot peg, left
N	8		1	1		1		1	1	1	1		1			Fjäder Spring
N	9		1	1		1		1	1	1	1		1			Fjäder Spring
	10		6	6		6		6	6	6	6		6			Mutter M8 Nut
	11		4	4		4		4	4	4	4		4			Skruv M8 x 105 Screw
	12		4	4		4		4	4	4	4		4			Bricka 8.4 x 16 Washer
N	13		2	2		2		2	2	2	2		2			Motorfästplåt Engine clamp plate
N	14		1	1		1		1	1	1	1		1			Skruv M8 x 25 Screw
	15		1	1		1		1	1	1	1		1			Fjäder Spring
	16		1	1		1		1	1	1	1		1			Bromspedal Brake pedal
	17		2	2		2		2	2	2	2		2			O-ring 11.1 x 1.6 O-ring
	18		1	1		1		1	1	1	1		1			Bussning Bushing
	19		1	1		1		1	1	1	1		1			Pinne Pin
	20		1	1		1		1	1	1	1		1			Bricka 6.4 x 12 Washer
	21		1	1		1		1	1	1	1		1			Mutter M6 Nut
	22		1	1		1		1	1	1	1		1			Skruv M6 x 22 Screw
N	23		1			1		1		1	1		1			Bromsstång Brake rod
N	24		1	1		1		1	1	1	1		1			Fjäder Spring
	25		1	1		1		1	1	1	1		1			Bricka Washer
	26		1	1		1		1	1	1	1		1			Vingmutter Wing nut
N	27		1	1		1		1	1	1	1		1			Bult Bolt
	28		2	2		2		2	2	2	2		2			O-ring 13.1 x 1.6
N	29		2	2		2		2	2	2	2		2			Distans Spacer
	30		3	3		3		3	3	3	3		3			Mutter M8 Nut
	31		1	1		1		1	1	1	1		1			Skruv M8 x 20 Screw
	32		1	1		1		1	1	1	1		1			Skruv M8 x 30 Screw
	33		1	1		1		1	1	1	1		1			Fjäder Spring
N	34		1	1		1		1	1	1	1		1			Parkeringsstöd Parkingrest
	35		4	4		4		4	4	4	4		4			Skruv M6 x 10 Screw
	36		4	4		4		4	4	4	4		4			Bricka 6.4 x 14 Washer
	37		2	2		2		2	2	2	2		2			Lager Bearing
N	38		2	2		2		2	2	2	2		2			Bricka 8.2 x 26 Washer
N	39		1	1		1		1	1	1	1		1			Stag Support

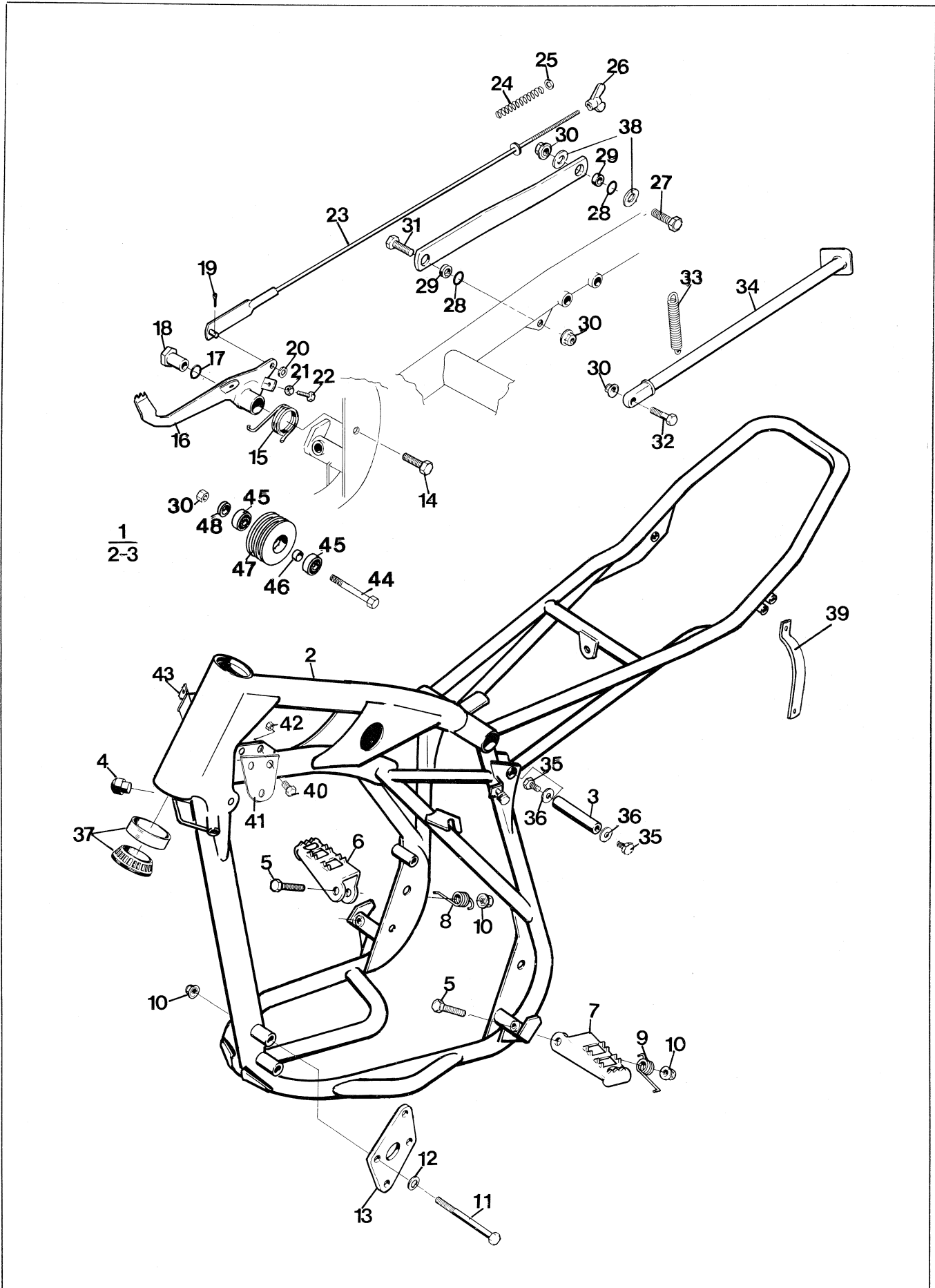


Fig.	Part Number Detaljnummer	Quantity/Antal												Description Benämning			
		125			240		250			430		500					
		CR	WR	XC	CR	WR	CR	WR	XC	WRE	WRU	CR	XC				
	40	72 52 368-51		2	2		2		2	2		2	2		2		Skruv M6 × 16 Screw
N	41	15 11 107-01		1	1		1		1	1		1	1		1		Fäste Attachment
	42	73 22 116-01		2	2		2		2	2		2	2		2		Mutter M6 Nut
	43	15 13 086-01		1			1					1					Styrlås, insats Steering lock, inset
	44	72 52 465-81		1	1												Skruv M8 × 70 Screw
N	45	73 82 198-04		2	2												Kullager 608-2RS Ball bearing
N	46	15 19 736-01		1	1												Distans Spacer
N	47	15 19 735-01		1	1												Rulle Roller
N	48	15 19 737-01		1	1												Distans Spacer

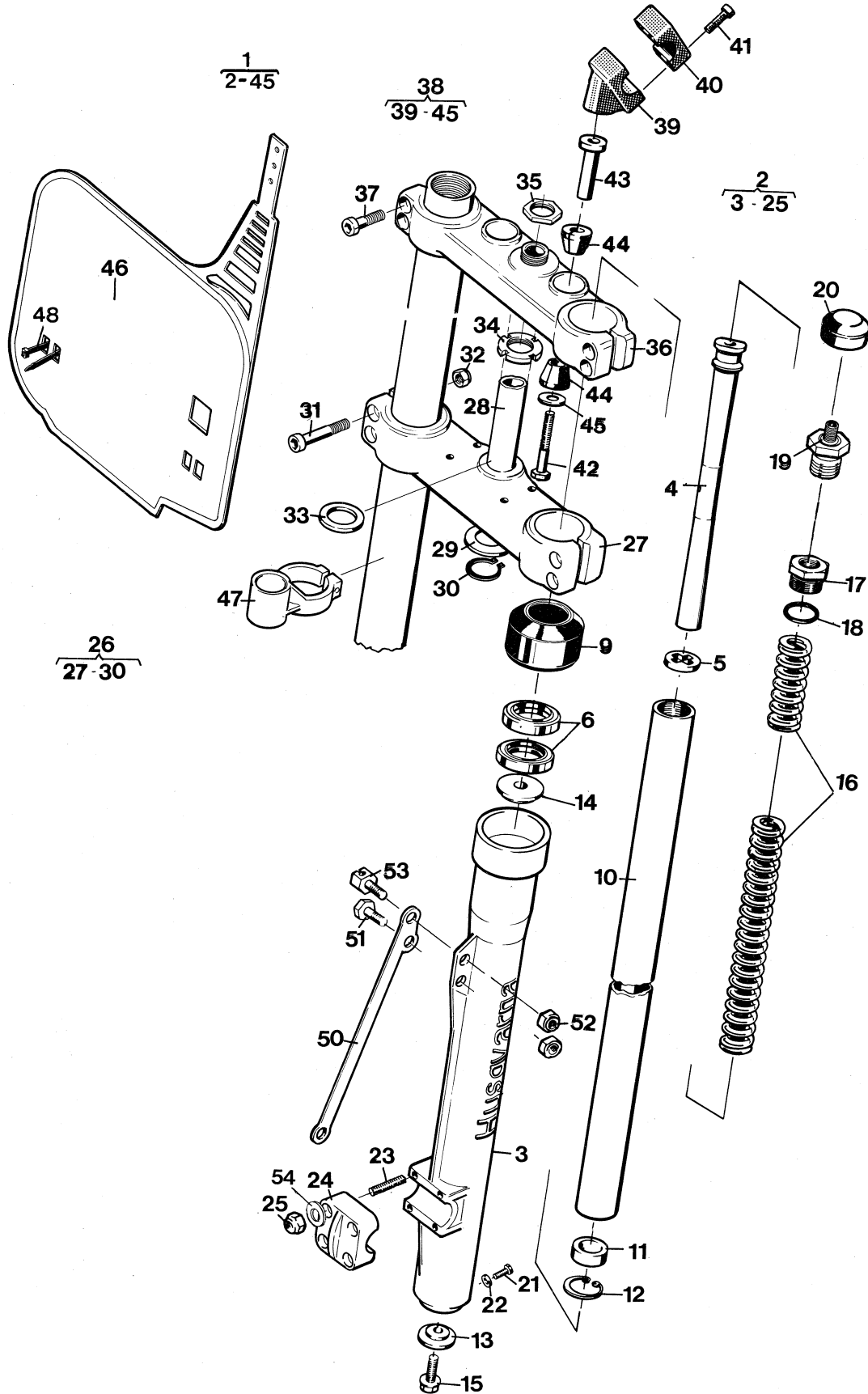


Fig.	Part Number Detaljnummer	Quantity/Antal												Description Benämning			
		125			240		250			430		500					
		CR	WR	XC	CR	WR	CR	WR	XC	WRE	WRU	CR	XC				
N	1	15 12 380-05					1		1		1	1					Framgaffel kpl. stroke 270 mm
N	1	15 12 380-04	1		1	1		1		1		1	1				Framgaffel, kpl. Stroke 300 mm Front fork compl.
N		15 12 380-03		1													Framgaffel, kpl. Stroke 250mm
N	2	15 12 385-05					2		2		2	2					Gaffelben kpl. Fork leg compl.
N	2	15 12 385-04	2		2	2		2		2		2	2				Gaffelben, kpl. Fork leg compl.
N		15 12 385-03		2													Gaffelben kpl. Fork leg compl.
N	3	15 12 358-02	2			2	2	2	2	2		2	2				Gaffelben Fork leg
N		15 12 393-01		2													
N	4	15 12 399-02					2		2		2	2					Dämpspindel kpl. Damping spindle compl.
	4	15 12 399-01	2		2	2		2		2		2	2				Dämpspindel, kpl. Damping spindle compl.
	5	15 12 373-01	2	2	2	2	2	2	2	2	2	2	2				Tätningbricka Seal washer
N	6	15 12 402-01	4	4	4	4	4	4	4	4	4	4	4				Tätningring Seal
	9	15 12 372-01	1	1	1	1	1	1	1	1	1	1	1				Avstrykare Stripper
	10	15 12 382-01	1	1	1	1	1	1	1	1	1	1	1				Gaffelben, övre Fork leg upper
	11	15 12 398-01	1	1	1	1	1	1	1	1	1	1	1				Bottenventil Bottom valve
	12	73 53 133-10	1	1	1	1	1	1	1	1	1	1	1				Spårring Circlip
	13	15 12 161-01	1	1	1	1	1	1	1	1	1	1	1				Bricka Washer
	14	15 12 376-01	1	1	1	1	1	1	1	1	1	1	1				Stödbricka Washer
	15	72 52 457-51	1	1	1	1	1	1	1	1	1	1	1				Skruv M6S 8x35 Screw
	16	15 12 378-01	1	1	1	1	1	1	1	1	1	1	1				Fjäder, lång Spring long
	17	15 12 377-01	1	1	1	1	1	1	1	1	1	1	1				Toppskruv Top screw
	18	15 13 719-01	1	1	1	1	1	1	1	1	1	1	1				O-ring 31,5x3 O-ring
	19	15 12 346-01	1	1	1	1	1	1	1	1	1	1	1				Oljepåfyllningspropp, kpl. Plug compl.
	20	15 12 348-01	1	1	1	1	1	1	1	1	1	1	1				Ventilskydd Valve cover
	21	72 31 362-01	1	1	1	1	1	1	1	1	1	1	1				Skruv M6x8 Screw
	22	12 25 310-01	1	1	1	1	1	1	1	1	1	1	1				Packning Gasket
	23	15 12 371-01	4	4	4	4	4	4	4	4	4	4	4				Pinnskruv Screw
	24	15 12 379-01	1	1	1	1	1	1	1	1	1	1	1				Överfall Clamp
	25	25 81 146-01	8	8	8	8	8	8	8	8	8	8	8				Låsmutter Nut
	26	15 12 386-01	1		1	1		1	1	1		1	1				Gaffelkrona nedre, kpl. Fork crown lower compl.
		15 12 386-02		1			1			1							
	29	15 12 325-01	1	1		1	1	1	1			1	1				Bricka Washer
	30	73 53 126-00	1	1	1	1	1	1	1	1	1	1	1				Spårring Circlip
	31	72 52 461-01	4	4	4	4	4	4	4	4	4	4	4				Skruv M 8x50 Screw
	32	73 22 118-01	4	4	4	4	4	4	4	4	4	4	4				Låsmutter Nut
	33	15 12 328-01	1	1	1	1	1	1	1	1	1	1	1				Distansring Distance ring
	34	15 12 327-01	1	1	1	1	1	1	1	1	1	1	1				Styrlagermutter Nut
	35	15 12 329-01	1	1	1	1	1	1	1	1	1	1	1				Slutmutter Nut
	36	15 12 357-01	1	1	1	1	1	1	1	1	1	1	1				Gaffelkrona, övre Fork crown upper
	37	72 55 457-01	4	4	4	4	4	4	4	4	4	4	4				Skruv M 8x35 Screw
	38	15 12 317-01	2	2	2	2	2	2	2	2	2	2	2				Styrhållare, kpl. Handle bar ret compl.

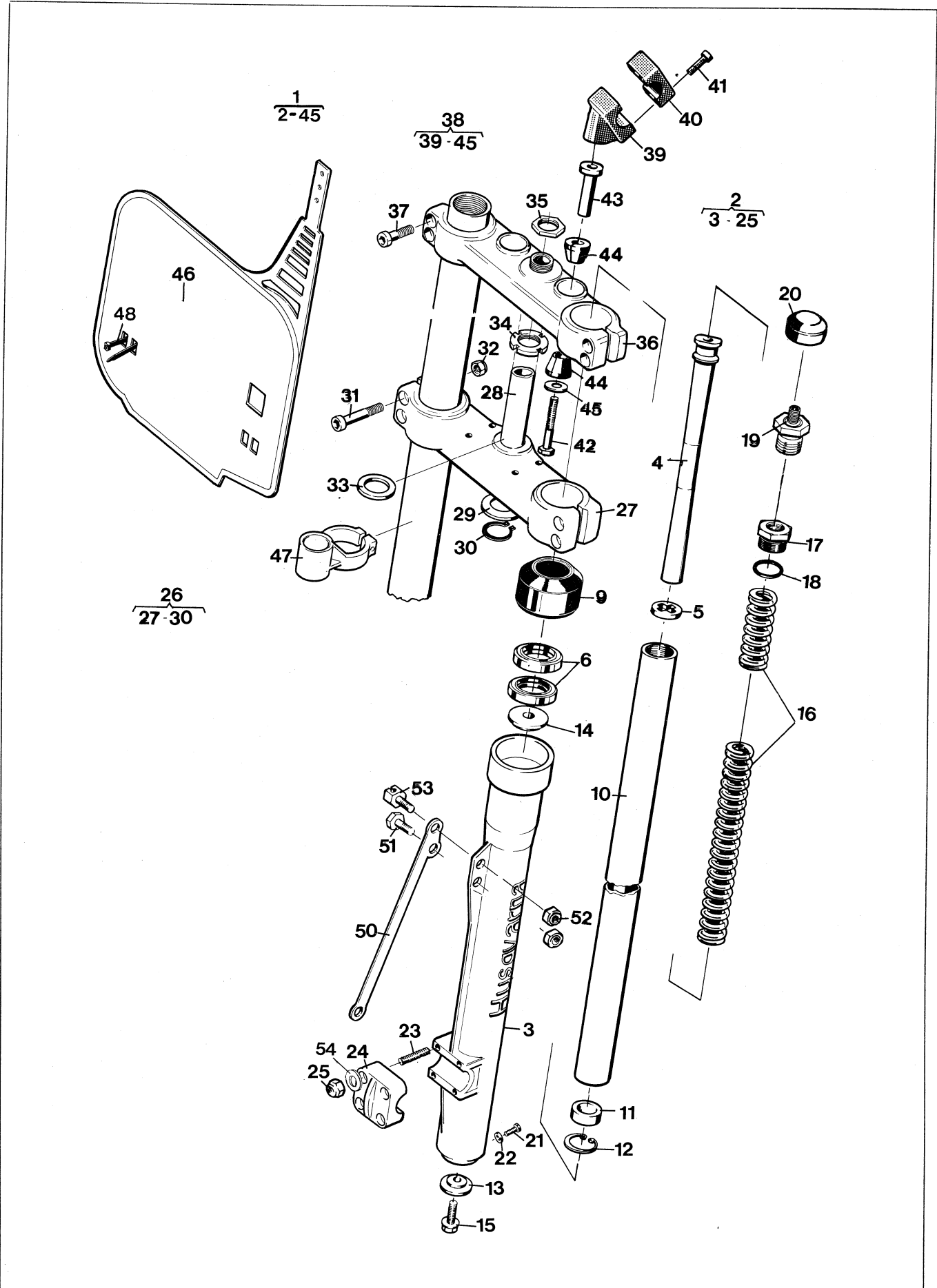


Fig.	Part Number Detaljnummer	Quantity/Antal												Description Benämning
		125			240		250			430		500		
		CR	WR	XC	CR	WR	CR	WR	XC	WRE	WRU	CR	XC	
39	15 13 058-01	1	1	1	1	1	1	1	1	1	1	1	1	Styrhållare Handle bar ret compl.
40	15 13 059-01	1	1	1	1	1	1	1	1	1	1	1	1	Överfall Clamp
41	72 55 374-01	4	4	4	4	4	4	4	4	4	4	4	4	Skruv M6×30 Screw
42	72 52 503-81	1	1	1	1	1	1	1	1	1	1	1	1	Skruv M10×60 Screw
43	15 12 352-01	1	1	1	1	1	1	1	1	1	1	1	1	Distans Distance
44	15 12 351-01	2	2	2	2	2	2	2	2	2	2	2	2	Dämpbussning Rubber element
45	15 12 341-01	1	1	1	1	1	1	1	1	1	1	1	1	Bricka Washer
N 46	15 19 751-03	1		1	1		1		1		1	1		Nummerskylt, gul Number plate yellow
N	15 19 751-01													Nummerskylt, vit Number plate white
N	15 19 751-02													Nummerskylt, grön Number plate green
47	15 12 391-01	2	3	2	2	3	2	3	2	3	3	2	2	Wirestyrare Wire guide
48	15 19 532-06	2		2	2		2		2			2	2	Buntband Strip
50	15 16 227-01	1	1	1	1	1	1	1	1	1	1	1	1	Bromsstag Brakelink
51	72 52 451-51	1	1	1	1	1	1	1	1	1	1	1	1	Skruv M8×20 Screw
52	73 22 118-01	2	2	2	2	2	2	2	2	2	2	2	2	Mutter Nut
53	15 12 315-01	1	1	1	1	1	1	1	1	1	1	1	1	Vajerfäste Wire attachment
54	73 41 153-01	8	8	8	8	8	8	8	8	8	8	8	8	Bricka Washer

Kedjeskydd Chainguard

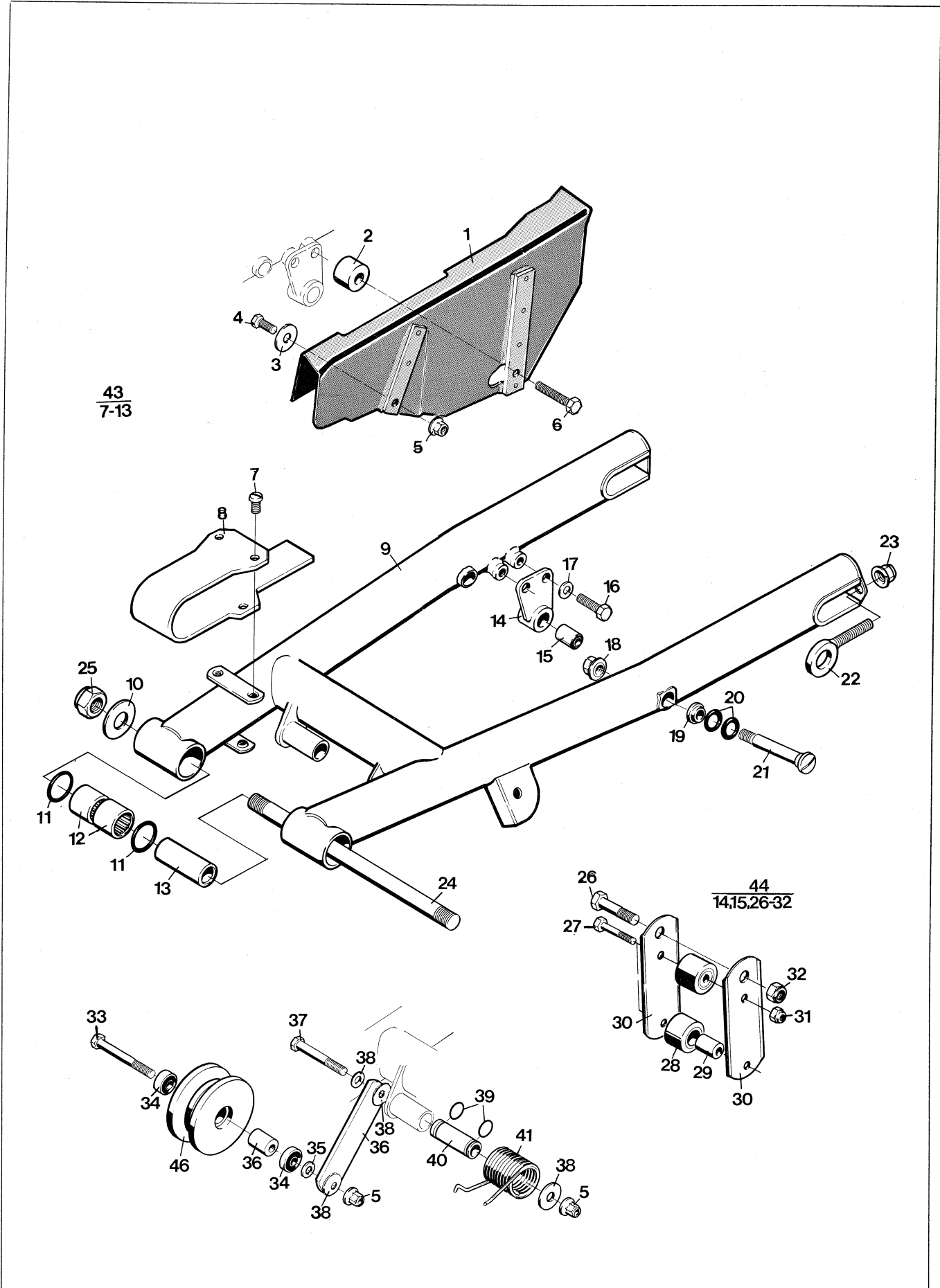


Fig.	Part Number Detaljnummer	Quantity/Antal												Description Benämning		
		125			240		250			430		500				
		CR	WR	XC	CR	WR	CR	WR	XC	WRE	WRU	CR	XC			
N 1	15 18 223-01		1			1		1		1	1					Kedjeskydd Chainguard
2	15 15 457-01		1			1		1		1	1					Distans Spacer
3	15 13 709-01		1			1		1		1	1					Bricka 6.5 × 22 Washer
4	72 52 368-51		1			1		1		1	1					Skruv M6 × 16 Screw
5	73 22 116-01		1			1		1		1	1					Mutter M6 Nut
6	72 52 457-51		1			1		1		1	1					Skruv M8 × 35 Screw
7	72 31 362-01	4	4	4	4	4	4	4	4	4	4	4	4			Skruv M6 × 8 Screw
8	15 10 906-01	1	1	1	1	1	1	1	1	1	1	1	1			Slitskydd Wear cover
10	15 10 621-01	2	2	2	2	2	2	2	2	2	2	2	2			Bricka Washer
11	74 04 810-04	4	4	4	4	4	4	4	4	4	4	4	4			O-ring 18.64 × 3.53
12	15 10 607-01	4	4	4	4	4	4	4	4	4	4	4	4			Nålhylsa Needle bearing
13	15 10 778-01	2	2	2	2	2	2	2	2	2	2	2	2			Distans Spacer
N 14	15 15 500-01	1	1	1	1	1	1	1	1	1	1	1	1			Fäste, kedjestyrare Att. chain guide
N 15	15 15 506-01	1	1	1	1	1	1	1	1	1	1	1	1			Bussning Bushing
16	72 52 451-51	2	1	2	2	1	2	1	2	1	1	2	2			Skruv M8 × 20 Screw
17	73 41 164-01	2	1	2	2	1	2	1	2	1	1	2	2			Bricka 8.4 × 17 Washer
18	73 22 120-01	2	2	2	2	2	2	2	2	2	2	2	2			Mutter M10 Nut
N 19	15 11 073-01		6			6		6		6	6		6			Distans Spacer
N 20	15 11 048-01	6		6	6	6	6	6	6	6	6	6	6			O-ring O-ring 14.0 × 4.0
N 21	15 11 080-01	4	4	4	4	4	4	4	4	4	4	4	4			Fästbult Att. bolt
N 22	15 11 106-01	2	2	2	2	2	2	2	2	2	2	2	2			Kedjesträckare Chaintensionier
23	15 10 730-01	2	2	2	2	2	2	2	2	2	2	2	2			Mutter M8 Nut
24	15 13 707-01	2	2	2	2	2	2	2	2	2	2	2	2			Mutter M8 Nut
25	15 10 774-01	1	1	1	1	1	1	1	1	1	1	1	1			Fästbult Att. bolt
26	15 13 705-01	2	2	2	2	2	2	2	2	2	2	2	2			Mutter M12 × 1 Nut
27	72 52 457-51	1	1	1	1	1	1	1	1	1	1	1	1			Skruv M8 × 35 Screw
28	72 52 376-51	2	2	2	2	2	2	2	2	2	2	2	2			Skruv M6 × 35 Screw
29	15 15 412-01	2	2	2	2	2	2	2	2	2	2	2	2			Rulle Roller
31	15 15 413-01	2	2	2	2	2	2	2	2	2	2	2	2			Distans Spacer
32	73 22 116-01	2	2	2	2	2	2	2	2	2	2	2	2			Mutter M6 Nut
33	73 22 118-01	1	1	1	1	1	1	1	1	1	1	1	1			Mutter M8 Nut
34	72 52 381-51	1		1	1		1		1			1	1			Skruv M6 × 55 Screw
35	73 82 296-19	2		2	2		2		2			2	2			Lager G26 - 2 RS Bearing
36	73 41 153-01	1		1	1		1		1			1	1			Bricka 6.4 × 12 Washer
37	15 15 455-01	1		1	1		1		1			1	1			Distans Spacer
38	72 52 383-51	1		1	1		1		1			1	1			Skruv M6 × 65 Screw
39	15 13 709-01	4		4	4		4		4			4	4			Bricka 6.5 × 22 Washer
40	74 04 209-00	2		2	2		2		2			2	2			O-ring 11.1 × 1.6
40	15 15 453-01	1		1	1		1		1			1	1			Distans Spacer

Kedjeskydd
Chainguard

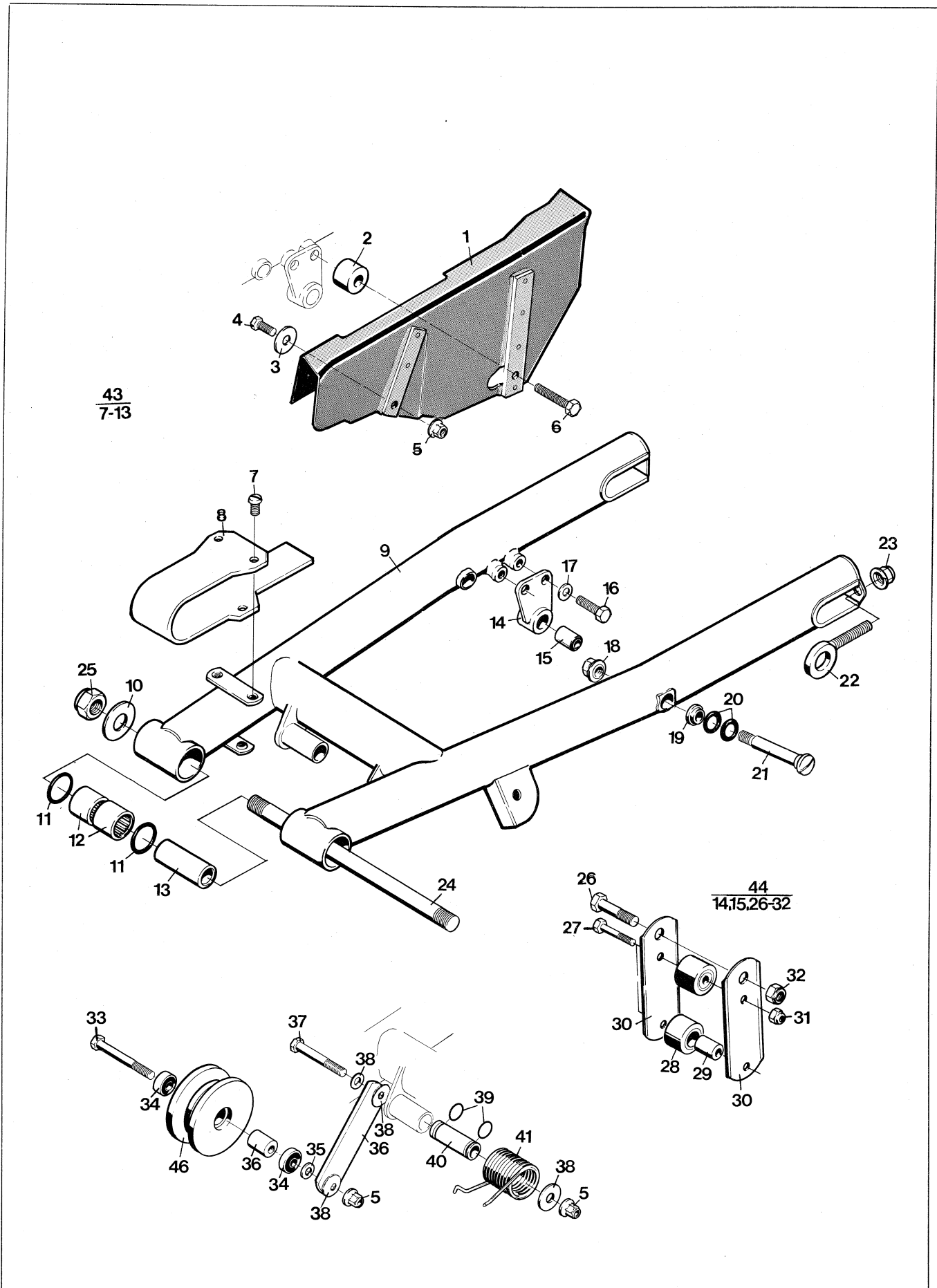


Fig.	Part Number Detaljnummer	Quantity/Antal												Description Benämning	
		125			240		250			430		500			
		CR	WR	XC	CR	WR	CR	WR	XC	WRE	WRU	CR	XC		
	41	15 15 454-01	1		1	1		1		1			1	1	Fjäder Spring
N	43	15 11 052-01	1			1		1					1		Bakgaffel, kpl. Rear fork, compl.
N		15 11 052-02			1					1				1	Bakgaffel, kpl. Rear fork, compl.
N		15 11 063-01		1			1		1		1	1			Bakgaffel, kpl. Rear fork, compl.
N	44	15 15 505-01	1	1	1	1	1	1	1	1	1	1	1	1	Kedjestyrare, kpl. Chain guide, compl.

Stötdämpare
Shock absorbers

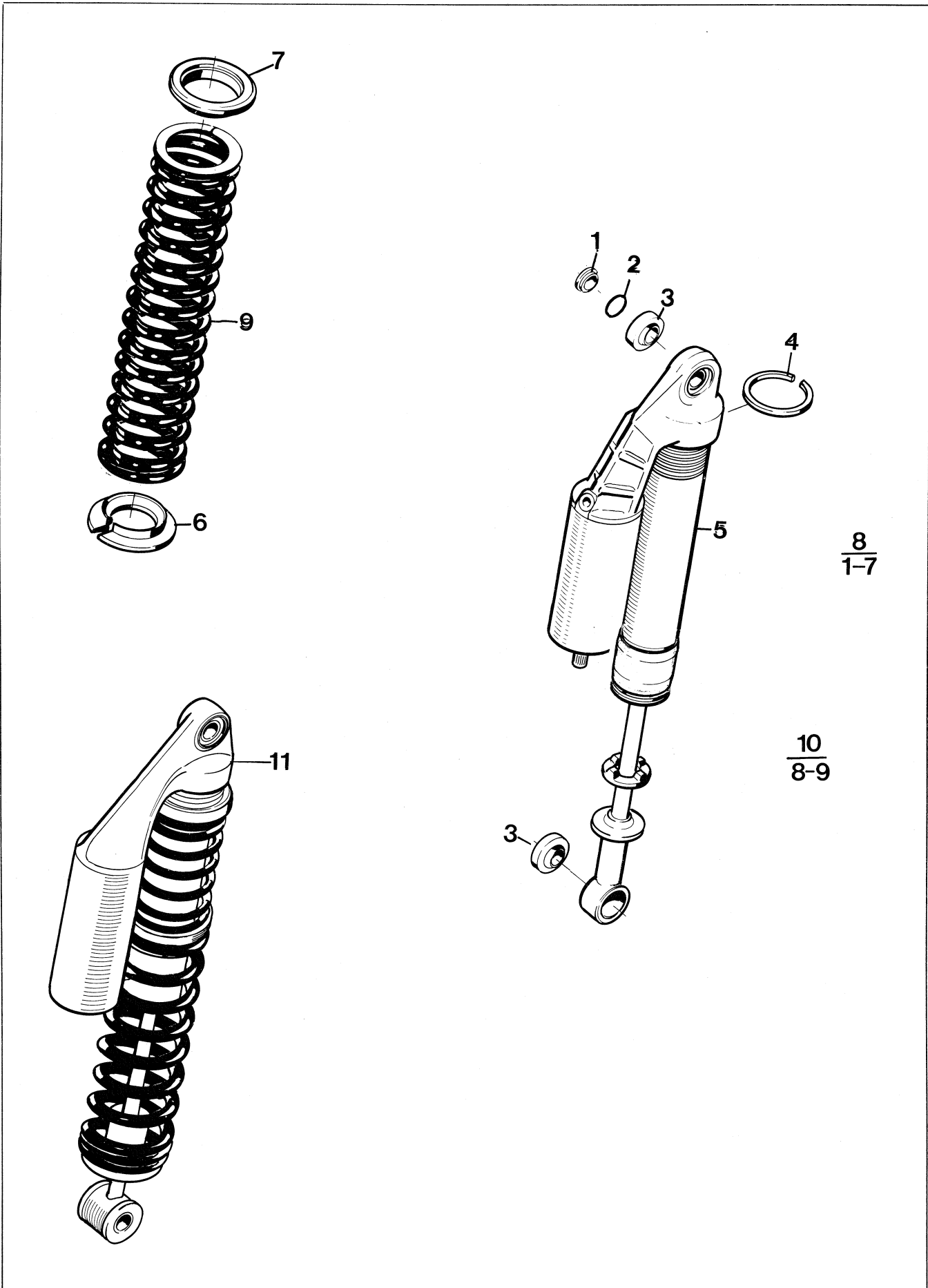


Fig.	Part Number Detaljnummer	Quantity/Antal												Description Benämning			
		125			240		250			430		500					
		CR	WR	XC	CR	WR	CR	WR	XC	WRE	WRU	CR	XC				
N	1	15 10 978-01		6													Distans
N		15 11 048-01	6		6	6	6	6	6	6	6	6	6				Spacer
N	2	15 11 080-01		8													O-ring
N		15 11 106-01	8		8	8	8	8	8	8	8	8	8				O-ring 14.0 x 4.0
	3	15 10 706-01	4		4	4	4	4	4	4	4	4	4				Kulled
																	Ball joint
	4	15 10 733-01	2		2	2	2	2	2	2	2	2	2				Låsring
																	Circlip
7	6	15 10 704-01	2		2	2	2	2	2	2	2	2	2				Fjäder clips
6																	Spring clips
	7	15 10 705-01	2		2	2	2	2	2	2	2	2	2				Fjäder clips
																	Spring clips
N	8	15 11 099-01					2			2		2					Stötdämpare utan fjäder
N		15 11 050-01	2		2	2			2			2	2				Chock absorber without spring
																	Stötdämpare utan fjäder
																	Shock absorber without spring
N	9	15 11 054-03	2		2	2	2	2	2	2	2	2	2				Fjäder
																	Spring
N	10	15 11 098-01					2			2		2	2				Stötdämpare, kpl.
N		15 11 053-01	2		2	2			2			2	2				Shock absorber, compl.
																	Stötdämpare, kpl.
N	11	15 11 069-01		2													Shock absorber, compl.

Styre Handlebar

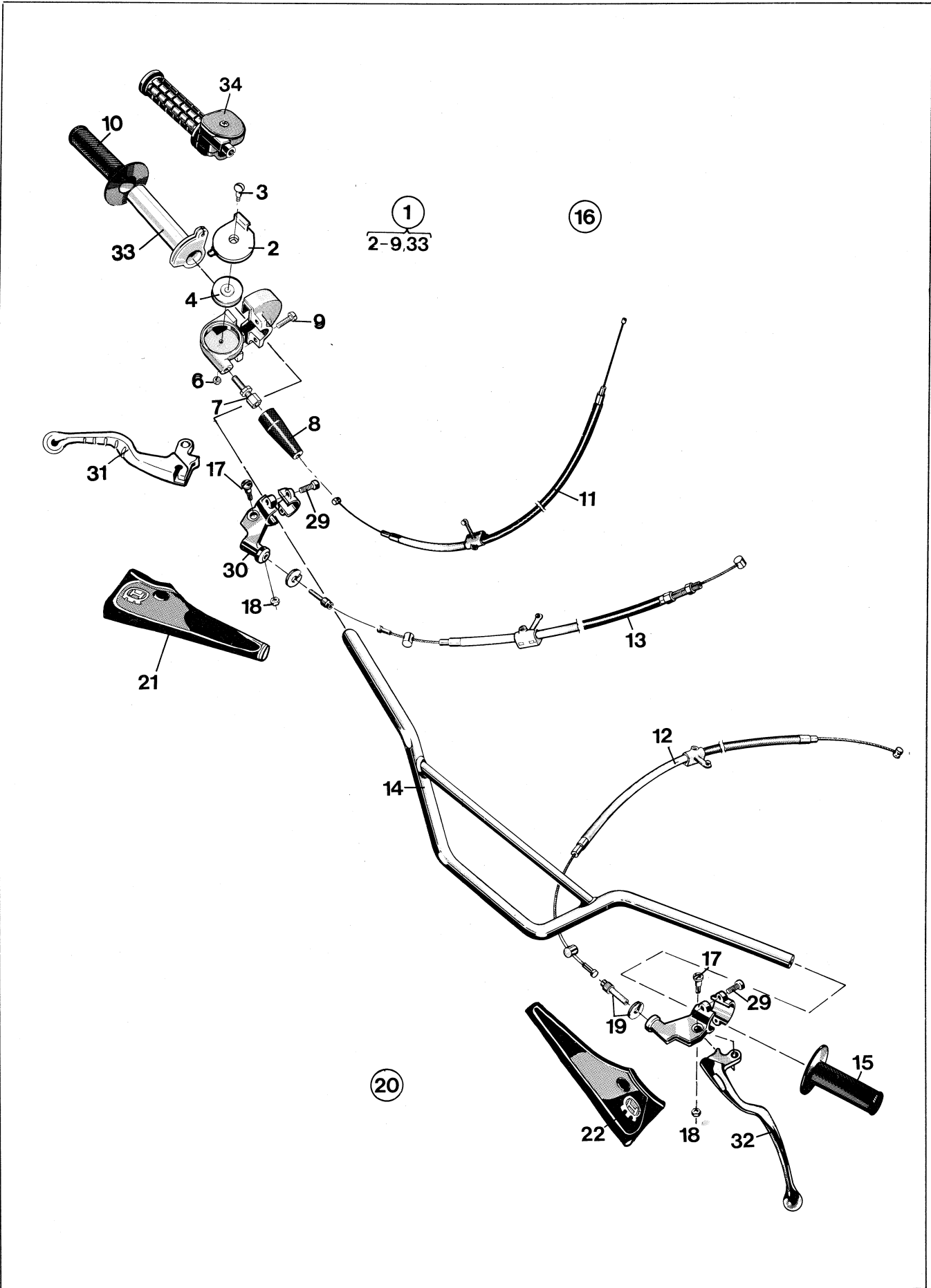


Fig.	Part Number Detaljnummer	Quantity/Antal												Description Benämning		
		125			240		250			430		500				
		CR	WR	XC	CR	WR	CR	WR	XC	WRE	WRU	CR	XC			
1	15 15 325-01	1	1	1	1	1	1	1	1	1	1					Gashandtag, kpl. Throttle handle compl.
2	15 15 326-01	1	1	1	1	1	1	1	1	1	1					Skyddslock Protect washer
3	15 15 322-01	1	1	1	1	1	1	1	1	1	1					Skruv Screw
4	15 15 283-01	1	1	1	1	1	1	1	1	1	1					Brytrulle Plastic roller
6	73 22 112-01	1	1	1	1	1	1	1	1	1	1					Låsmutter M4 Nut
7	15 15 261-01	1	1	1	1	1	1	1	1	1	1					Justernippel Nipple
8	15 15 262-01	1	1	1	1	1	1	1	1	1	1					Skyddshylsa Protecting sleeve
9	72 31 329-51	2	2	2	2	2	2	2	2	2	2					Skruv M5×16 Screw
10	15 15 266-01	1	1	1	1	1	1	1	1	1	1	1	1	1		Gummihandtag, höger Rubber handle right
11	15 15 277-01 15 15 329-01	1	1	1	1	1	1	1	1	1	1			1	1	Gaswire, kpl. Trottle wire
12	15 15 308-01	1	1	1												Frikopplingswire, kpl. Declutching wire
	15 15 308-02				1	1	1	1	1	1	1	1	1	1		
13	15 15 022-01	1		1	1		1		1					1	1	Bromswire, kpl. Brake wire
	15 15 022-02		1			1		1		1	1					Bromswire, kpl. Brake wire
14	15 13 148-01	1	1	1	1	1	1	1	1	1	1	1	1	1		Styrstång Handle bar
15	15 15 265-01	1	1	1	1	1	1	1	1	1	1	1	1	1		Gummihandtag, vänster Rubber handle left
16	15 15 323-01	1	1	1	1	1	1	1	1	1	1	1	1	1		Bromshandtag kpl. Brake handle compl.
17	12 13 810-01	2	2	2	2	2	2	2	2	2	2	2	2	2		Ansattskruv Screw
18	73 14 316-01	2	2	2	2	2	2	2	2	2	2	2	2	2		Mutter Nut
19	12 13 821-01	2	2	2	2	2	2	2	2	2	2	2	2	2		Kabelspännskruv Cable adjusting screw
20	15 15 314-01	1	1	1	1	1	1	1	1	1	1	1	1	1		Kopplingshandtag, kpl. Declutching handle compl.
21	15 13 055-01	1	1	1	1	1	1	1	1	1	1	1	1	1		Handtagsskydd, höger Handle protector right
22	15 13 056-01	1	1	1	1	1	1	1	1	1	1	1	1	1		Handtagsskydd, vänster Handle protector left
29	72 31 368-01	4	4	4	4	4	4	4	4	4	4	4	4	4		Skruv Screw
34	15 15 289-01													1	1	Gashandtag, kpl. Throttle handle compl.

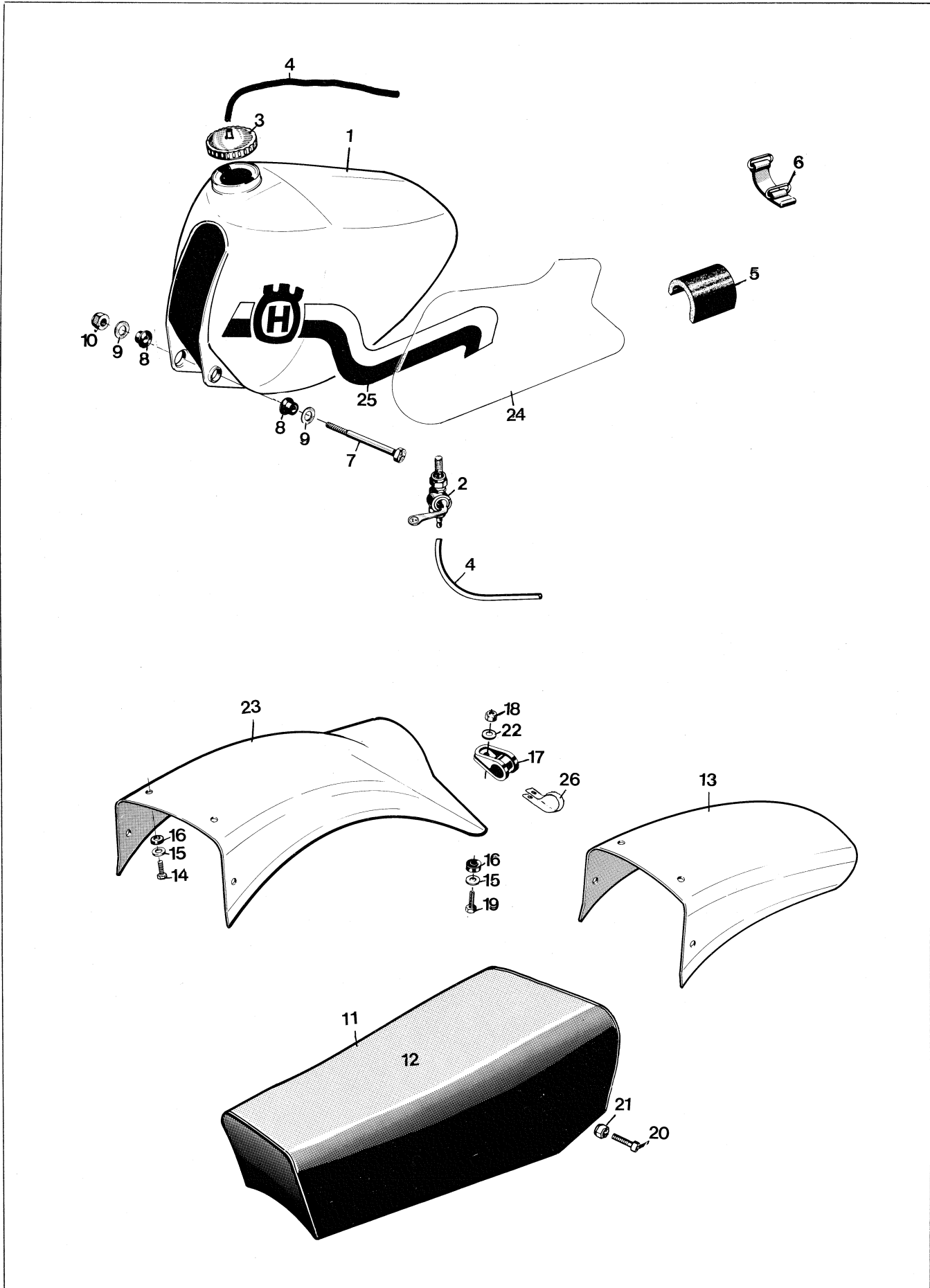


Fig.	Part Number Detaljnummer	Quantity/Antal												Description Benämning	
		125			240		250			430		500			
		CR	WR	XC	CR	WR	CR	WR	XC	WRE	WRU	CR	XC		
N 1	15 14 094-01							1	1			1		1	Bensintank Fuel tank, Vol. ≈ 12 l.
N	15 14 095-01	1	1	1	1	1	1					1		1	Bensintank Fuel tank, Vol. ≈ 10 l
2	15 14 056-01	1	1	1	1	1	1	1	1	1	1	1	1	1	Bensinkran Fuel cock
3	15 14 008-02	1	1	1	1	1	1	1	1	1	1	1	1	1	Tanklock Tank cap
4	15 14 057-03	1	1	1	1	1	1	1	1	1	1	1	1	1	Bensinslang Fuel hose
5	15 14 091-01	2	2	2	2	2	2	2	2	2	2	2	2	2	Stöd Support
6	15 14 060-01	1	1	1	1	1	1	1	1	1	1	1	1	1	Tankhållare Tankholder
7	72 55 388-51	1	1	1	1	1	1	1	1	1	1	1	1	1	Skruv Screw
8	15 14 032-01	2	2	2	2	2	2	2	2	2	2	2	2	2	Gummibussning Rubber bushing
9	73 44 926-01	2	2	2	2	2	2	2	2	2	2	2	2	2	Bricka Washer
10	73 22 116-01	1	1	1	1	1	1	1	1	1	1	1	1	1	Låsmutter Nut
N 11	15 13 570-01	1			1		1			1		1			Sadel, blå Saddle, blue
N	15 13 570-02		1	1					1					1	Sadel, gul Saddle, yellow
N	15 13 570-03					1		1			1				Sadel, svart Saddle, black
N 12	15 13 572-01	1			1		1			1		1			Sadelöverdrag, blå Saddle cover, blue
N	15 13 572-02		1	1					1					1	Sadelöverdrag, gul Saddle cover, yellow
N	15 13 572-03					1		1			1				Sadelöverdrag, svart Saddle cover, black
N 13	15 13 574-01	1		1	1		1		1			1	1		Bakskärm Rear mudguard
14	72 52 370-51	4	4	4	4	4	4	4	4	4	4	4	4	4	Skruv M 6×20 Screw
15	15 13 709-01	4	8	8	4	8	4	8	8	8	8	4	4	4	Bricka Washer
16	15 18 121-01	4	8	8	4	8	4	8	8	8	8	4	4	4	Gummibricka Rubber washer
17	15 18 137-01		4	4		4		4	4	4	4		4	4	Fäste Attachment
18	73 22 116-01		4	4		4		4	4	4	4		4	4	Låsmutter Nut
19	72 52 372-51		4	4		4		4	4	4	4		4	4	Skruv M 6×25 Screw
20	72 52 376-51	2	2	2	2	2	2	2	2	2	2	2	2	2	Skruv M 6×35 Screw
21	73 22 116-01	2	2	2	2	2	2	2	2	2	2	2	2	2	Låsmutter Nut
22	73 41 153-01		4	4		4		4	4	4	4		4	4	Bricka 6,4×12,5 Washer
N 23	15 18 180-01		1			1		1		1	1				Bakskärm Mudguard
N 24	15 19 996-01	1	1	1	1	1	1	1	1	1	1	1	1	1	Tankskydd, par Tank protectors, 1 set
N 25	15 19 995-01	1	1	1	1	1	1	1	1	1	1	1	1	1	Tankdekal, par Tankdecals, 1 set
N 26	15 18 181-01		2			2		2		2	2				Klämma Clamp

Framhjul
Front wheel

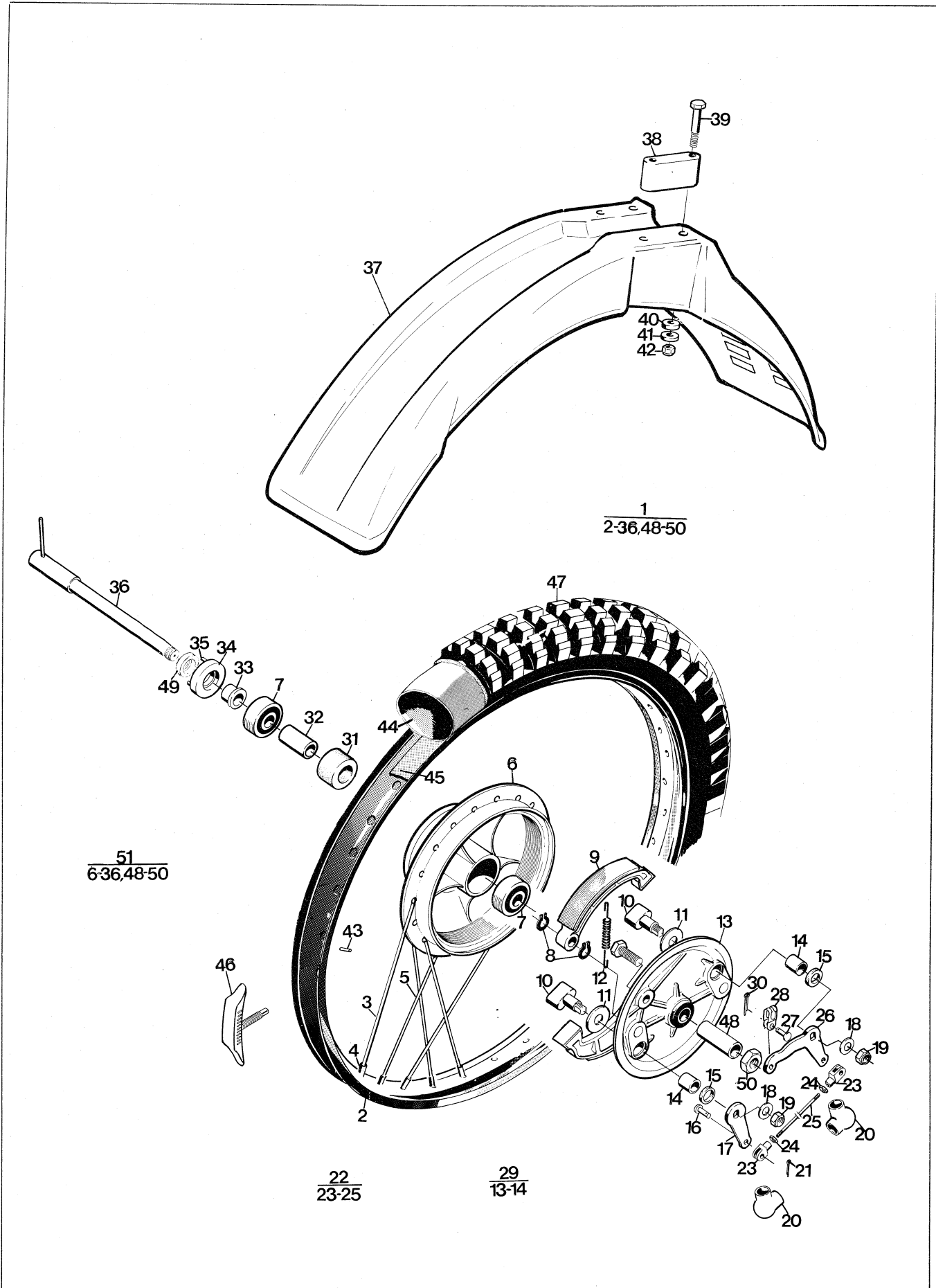


Fig.	Part Number Detaljnummer	Quantity/Antal												Description Benämning
		125			240		250			430		500		
		CR	WR	XC	CR	WR	CR	WR	XC	WRE	WRU	CR	XC	
N 1	15 16 244-01	1	1	1	1	1	1	1	1	1	1	1	1	Framhjul, kpl. utan gummi Front wheel without rubber
N 2	15 16 273-01	1	1	1	1	1	1	1	1	1	1	1	1	Fälg 1.60 x 21" Rim
3	15 16 218-03	18	18	18	18	18	18	18	18	18	18	18	18	Eker L = 227. Spoke
4	15 16 219-01	36	36	36	36	36	36	36	36	36	36	36	36	Nippel Nipple
N 5	15 16 218-05	18	18	18	18	18	18	18	18	18	18	18	18	Eker L = 240 Spoke
N 6	15 16 301-01	1	1	1	1	1	1	1	1	1	1	1	1	Navhylsa Hub
7	73 82 302-34	2	2	2	2	2	2	2	2	2	2	2	2	Lager 6302 - 2 RS Bearing
N 8	73 53 114-00	4	4	4	4	4	4	4	4	4	4	4	4	Spårring SGA 12 Circlip
N 9	15 16 278-01	2	2	2	2	2	2	2	2	2	2	2	2	Bromsback Brake shoe
N 10	15 16 283-01	2	2	2	2	2	2	2	2	2	2	2	2	Excenter
11	15 16 836-01	2	2	2	2	2	2	2	2	2	2	2	2	Bricka Washer
12	15 16 547-01	2	2	2	2	2	2	2	2	2	2	2	2	Fjäder Spring
N 14	15 16 281-01	2	2	2	2	2	2	2	2	2	2	2	2	Bussning Bushing
N 15	15 16 299-01	2	2	2	2	2	2	2	2	2	2	2	2	Tätning Seal
N 16	15 16 289-01	2	2	2	2	2	2	2	2	2	2	2	2	Bult Bolt
N 17	15 16 288-01	1	1	1	1	1	1	1	1	1	1	1	1	Hävarm Lever
18	73 41 164-01	2	2	2	2	2	2	2	2	2	2	2	2	Bricka 8.4 x 17 Washer
19	73 22 118-01	2	2	2	2	2	2	2	2	2	2	2	2	Mutter M8 Nut
N 20	15 16 298-01	2	2	2	2	2	2	2	2	2	2	2	2	Dammskydd Cover
21	72 16 150-01	2	2	2	2	2	2	2	2	2	2	2	2	Pinne SP2 x 10 Pin
N 22	15 16 285-01	1	1	1	1	1	1	1	1	1	1	1	1	Gaffellänk, kpl. Link compl.
N 26	15 16 284-01	1	1	1	1	1	1	1	1	1	1	1	1	Hävarm Lever
27	12 25 258-01	1	1	1	1	1	1	1	1	1	1	1	1	Bult Bolt
28	15 16 194-01	1	1	1	1	1	1	1	1	1	1	1	1	Bygel Strop
N 29	15 16 275-01	1	1	1	1	1	1	1	1	1	1	1	1	Bromssköld, kpl. Brake plate, compl.
30	72 16 150-01	1	1	1	1	1	1	1	1	1	1	1	1	Pinne SP2 x 12 Pin
31	15 16 215-01	1	1	1	1	1	1	1	1	1	1	1	1	Distanshållare Spacer holder
32	15 16 228-01	1	1	1	1	1	1	1	1	1	1	1	1	Distans Spacer
33	15 16 212-01	1	1	1	1	1	1	1	1	1	1	1	1	Distans Spacer
34	15 16 213-01	1	1	1	1	1	1	1	1	1	1	1	1	Medbringare Drive
35	72 14 207-00	2	2	2	2	2	2	2	2	2	2	2	2	Pinne FRP 3 x 14 Pin
36	15 16 255-01	1	1	1	1	1	1	1	1	1	1	1	1	Axel, kpl. Shaft, compl.
N 37	15 18 046-01 15 18 045-01	1	1	1	1	1	1	1	1	1	1	1	1	Framskärm Mud guard
38	15 13 028-01	2	2	2	2	2	2	2	2	2	2	2	2	Stöd Support
39	72 52 382-51	4	4	4	4	4	4	4	4	4	4	4	4	Skruv M6 x 60 Screw
40	15 18 121-01	4	4	4	4	4	4	4	4	4	4	4	4	Gummibricka Rubber washer
41	73 44 926-01	4	4	4	4	4	4	4	4	4	4	4	4	Bricka 6.7 x 16 Washer
42	73 22 116-01	4	4	4	4	4	4	4	4	4	4	4	4	Mutter M6 Nut

Framhjul
Front wheel

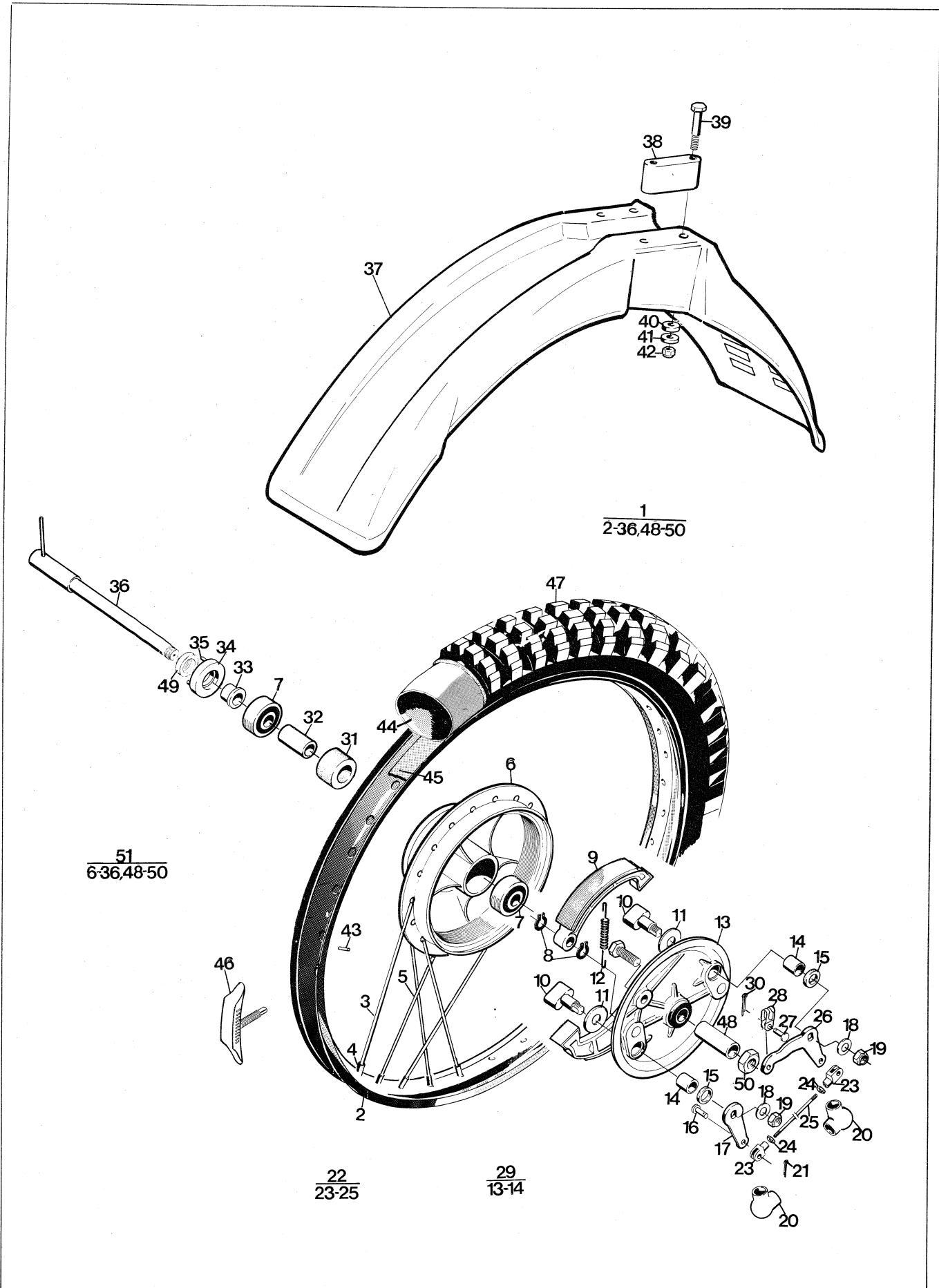


Fig.	Part Number Detaljnummer	Quantity/Antal												Description Benämning	
		125			240		250			430		500			
		CR	WR	XC	CR	WR	CR	WR	XC	WRE	WRU	CR	XC		
43	72 01 232-00		18			18		18		18	18				Pinne CP 3 × 8 Pin
44	15 16 028-01	1	1	1	1	1	1	1	1	1	1	1	1		Innerslang Tube
45	15 16 029-01	1	1	1	1	1	1	1	1	1	1	1	1		Fälgband Rimband
46	15 16 144-01	1		1	1			1		1			1	1	Däcklås Rim lock
47	15 16 257-01	1	1	1	1	1	1	1	1	1	1	1	1		Däck Trelleborg 3.00×21, Deep grip Tyre
48	15 16 249-01	1	1	1	1	1	1	1	1	1	1	1	1		Distans Spacer
49	15 16 247-01	1		1	1			1		1			1	1	Distans Spacer
50	15 16 238-01	1	1	1	1	1	1	1	1	1	1	1	1		Mutter Nut
N 51	15 16 270-01	1	1	1	1	1	1	1	1	1	1	1	1		Framnav, kpl. Front hub, compl.

1
2-6
6
12-22,24-35
13
14-16,35

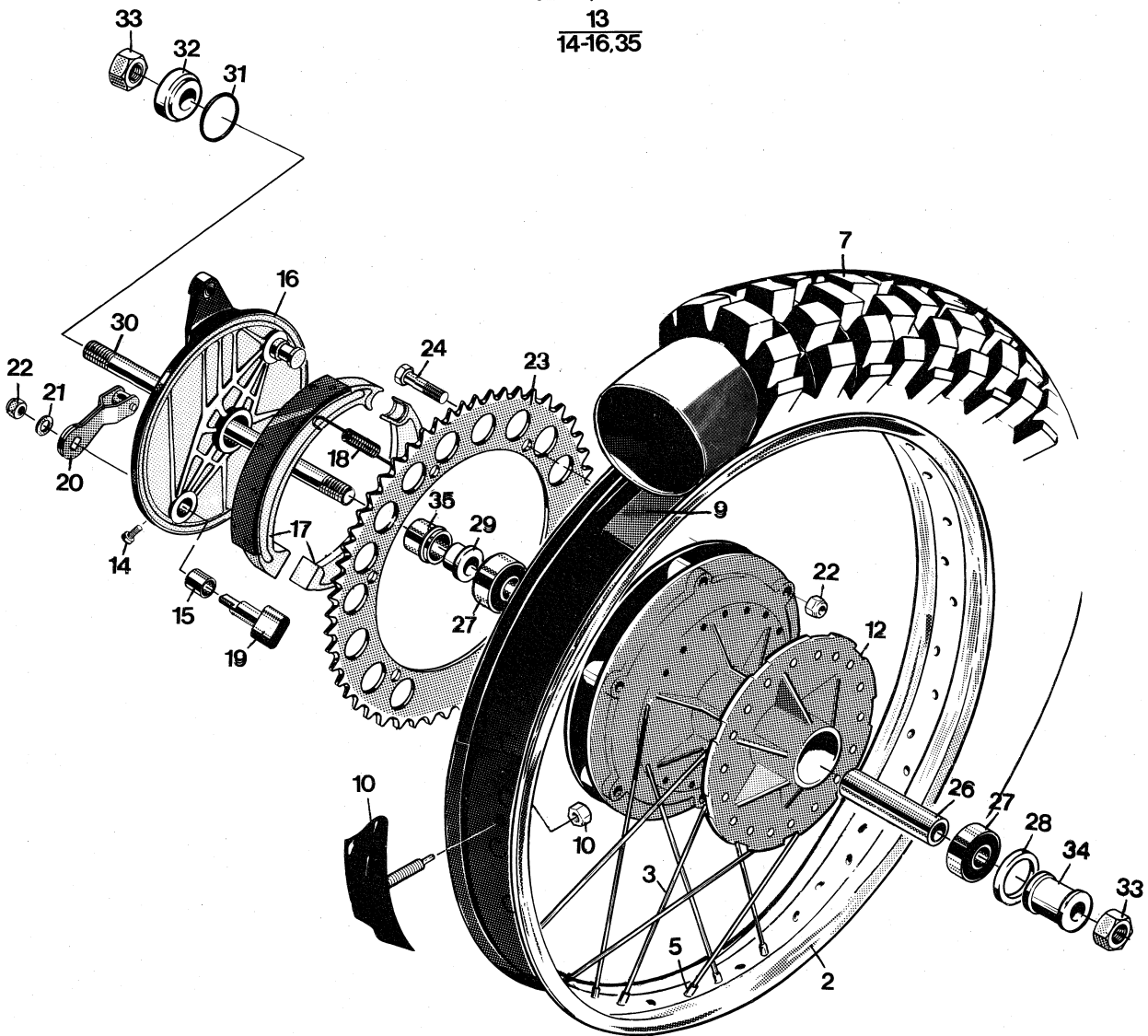


Fig.	Part Number Detailnummer	Quantity/Antal												Description Benämning		
		125			240		250			430		500				
		CR	WR	XC	CR	WR	CR	WR	XC	WRE	WRU	CR	XC			
1	15 19 951-01	1			1		1						1		Hjul, kpl. exkl. gummi Wheel compl. exkl. rubber	
2	15 16 827-01	1			1		1						1		Fälg 2,5×18" Rim	
3	15 16 828-02	36			36		36						36		Eker L = 196 Spoke	
5	15 16 829-01	36			36		36						36		Ekernippel Spoke nipple	
6	15 19 932-01	1			1		1						1		Baknav kpl. utan kedjedrev Rear hub compl.	
7	15 16 839-01	1													Däck 4,50×18" Trelleborg ten master Tyre	
N	15 16 844-01				1		1								Däck 4,25×18" Pirelli sand cross Tyre	
	15 16 846-01												1		Däck 5,00×18" Pirelli sand cross Tyre	
8	15 16 770-01														Innerslang Innertube	
9	15 16 761-01														Fälgband Rimband	
11	15 16 772-01	2			2		2						2		Däcklås, kpl. Tyre lock	
12	15 16 817-01	1			1		1						1		Navhylsa, kpl. Hub sleeve	
13	15 16 665-01	1			1		1						1		Bromssköld, kpl. Brake plate compl.	
14	72 31 360-01	1			1		1						1		Skruv MCS 6×6 Screw	
15	15 16 667-01	1			1		1						1		Bussning Bushing	
17	15 16 543-01	2			2		2						2		Bromsback Brake shoe	
18	15 16 547-01	2			2		2						2		Fjäder, bromsback Spring	
19	15 16 548-01	1			1		1						1		Bromsexcenter Brake cam	
20	15 16 723-01	1			1		1						1		Hävarm Lever	
21	73 41 164-01	1			1		1						1		Bricka 8,4×18 Washer	
22	73 22 118-01	7			7		7						7		Låsmutter M8 Nut	
23	15 16 755-01	1			1		1						1		Kedjkrans 53 T	
24	72 52 461-81	6			6		6						6		Skruv M8×50 Screw	
26	15 16 752-01	1			1		1						1		Distanshylsa Distance sleeve	
27	73 82 302-34	2			2		2						2		Kullager Ball bearing	
28	15 13 718-01	1			1		1						1		Tätning Seal	
29	15 16 820-01	1			1		1						1		Lagerhylsa Bearing sleeve	
30	15 16 728-01	1			1		1						1		Bakaxel Shaft	
31	74 04 408-00	1			1		1						1		O-ring	
32	15 16 826-01	1			1		1						1		Tätningshållare Seal case	
33	15 16 598-01	2			2		2						2		Mutter Nut	
34	15 16 753-01	1			1		1						1		Distans, vänster Distance	
35	15 16 819-01	1			1		1						1		Bussning Bushing	
Tillbehör/Accessories																
	15 19 952-01															Ekersats 18" Spoke unit
	15 19 938-01															Nippelsats Nipple kit

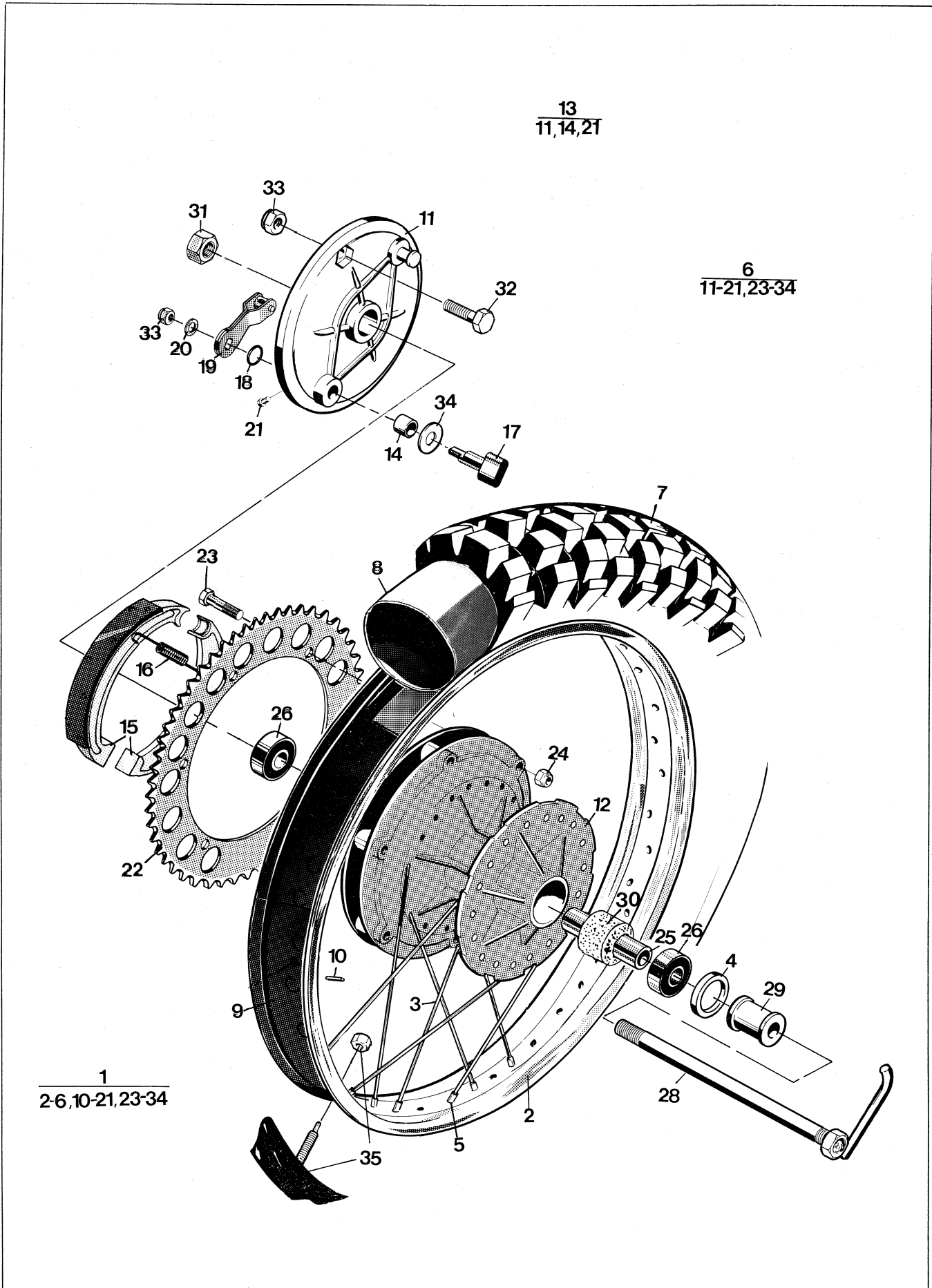
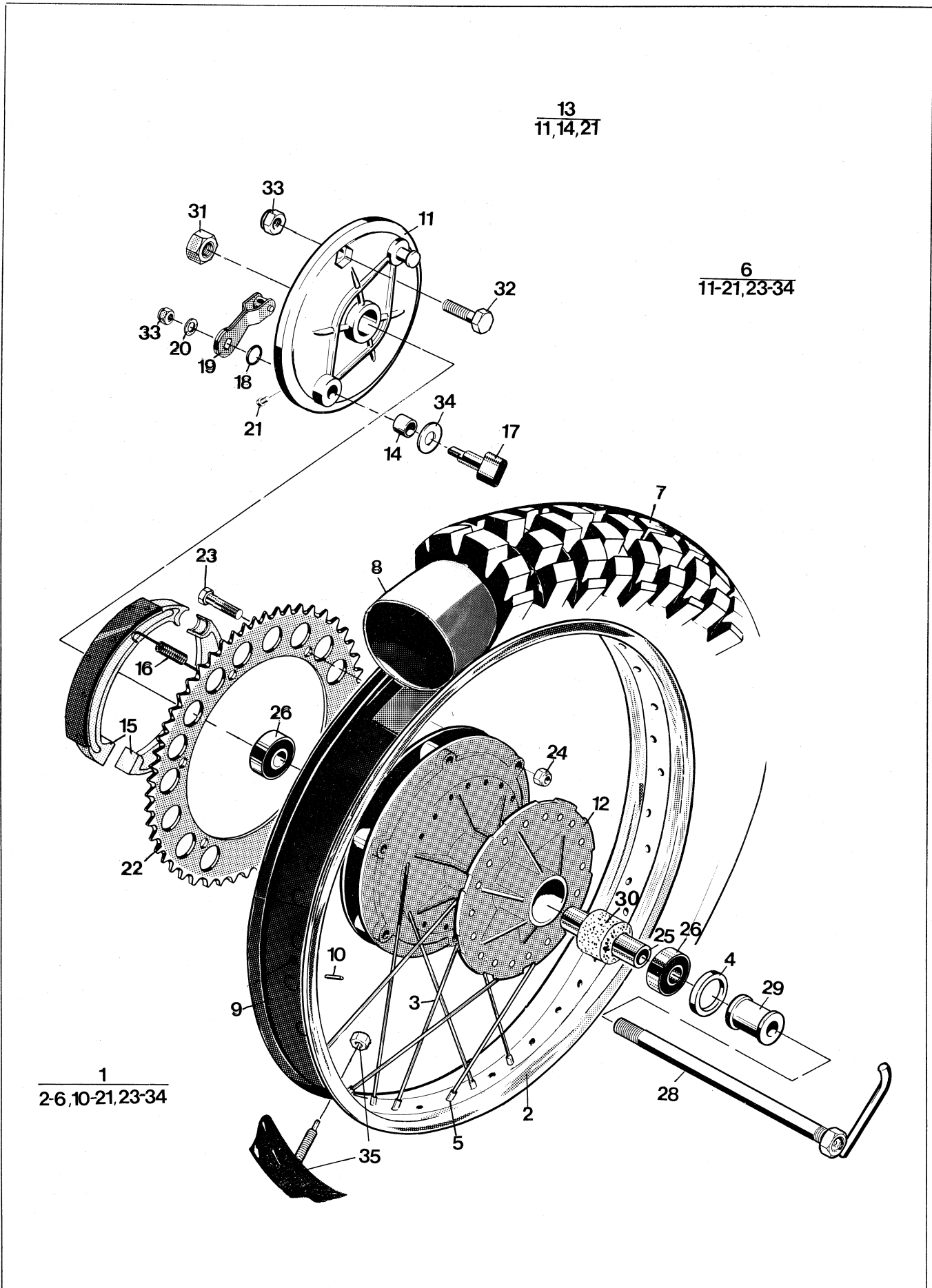


Fig.	Part Number Detaljnummer	Quantity/Antal												Description Benämning
		125			240		250			430		500		
		CR	WR	XC	CR	WR	CR	WR	XC	WRE	WRU	CR	XC	
1	15 19 722-01		1	1		1		1	1	1	1	1	1	Hjul, kpl. exkl gummi Wheel compl. excl. rubber
2	15 16 827-01		1	1		1		1	1	1	1	1	1	Fälg, 2,5×18" Rim
3	15 16 828-02		36	36		36		36	36	36	36	36	36	Eker 196 Spoke
4	15 13 718-01		1	1		1		1	1	1	1	1	1	Tätning Seal
5	15 16 829-01		36	36		36		36	36	36	36		36	Ekernippel Spoke nipple
6	15 19 931-01		1	1		1		1	1	1	1		1	Baknav, kpl. Rear hub compl.
7	16 16 839-01		1	1				1						Däck 4,50×18" Trelleborg ten master Tyre
N	15 16 848-01					1		1		1			1	Däck 5,00×18" Trelleborg ten master Tyre
8	15 16 770-01													Innerslang 18" Innertyre
9	15 16 771-01													Fälgband 18" Rimband
10	72 01 232-00		18			18		18		18	18			Pinne 3×8 Cyl pin
12	15 16 816-01		1	1		1		1	1	1	1		1	Navhylsa Hub sleeve
N	15 16 790-02		1	1		1		1	1	1	1		1	Bromssköld, kpl. Brake plate compl.
14	15 16 837-01		1	1		1		1	1	1	1		1	Bussning Bushing
N	15 16 778-02		2	2		2		2	2	2	2		2	Bromsback, kpl. Brake shoe
16	15 16 547-01		2	2		2		2	2	2	2		2	Fjäder Spring
17	15 16 782-01		1	1		1		1	1	1	1		1	Bromsexcenter Brake cam
18	74 04 807-03		1	1		1		1	1	1	1		1	O-ring
19	15 16 723-01		1	1		1		1	1	1	1		1	Hävarm Lever
20	73 41 164-01		1	1		1		1	1	1	1		1	Bricka 8,4×18 Washer
21	72 31 360-01		1	1		1		1	1	1	1		1	Skruv M6×6 Screw
22	15 16 755-01			1		1		1	1		1		1	Kedjkrans Z = 53 Sprocket
N	15 16 653-01		1							1				Kedjkrans Z = 48 Sprocket
23	72 52 460-51		6	6		6		6	6	6	6		6	Skruv M8×45 Screw
24	73 22 118-01		7	7		7		7	7	7	7		7	Låsmutter Nut
25	15 16 752-01		1	1		1		1	1	1	1		1	Distanshylsa Distance sleeve
26	73 82 302-34		2	2		2		2	2	2	2		2	Kullager 6302 2R5 Ball bearing
28	15 16 800-01		1	1		1		1	1	1	1		1	Bakaxel, kpl. Shaft
29	15 16 753-01		1	1		1		1	1	1	1		1	Distans Distance
N	15 16 300-30		1	1		1		1	1	1	1		1	Distanshållare Spacer holder
31	15 16 598-01		1	1		1		1	1	1	1		1	Mutter Nut
N	15 16 813-01		1	1		1		1	1	1	1		1	Skruv Screw
33	73 22 118-01		1	1		1		1	1	1	1		1	Låsmutter M8 Nut
34	15 16 836-01		1	1		1		1	1	1	1		1	Bricka Washer
35	15 16 772-01			2				2					2	Däcklås Tyre lock



Tillbehör/Accessories												
15 19 952-01												Ekersats Spoke unit
15 19 938-01												Nippelsats 36 st Nipple kit 36 pcs
15 19 886-01												Däcklåssats Cyl pinne 3×8, 40 st Tyre lock kit Cyl pin 3×8, 40 pcs

Cylinder och insug
Cylinder and intake

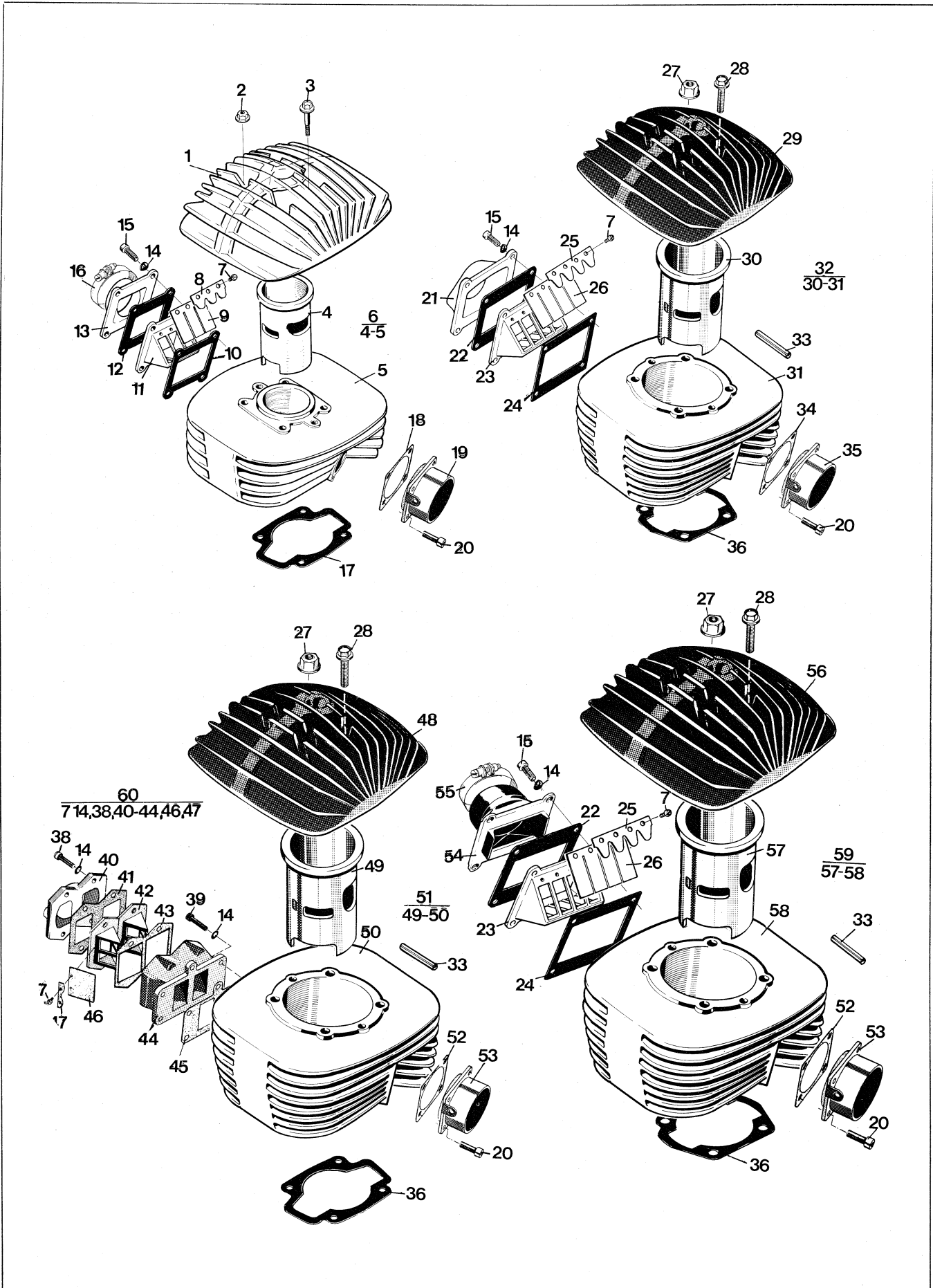


Fig.	Part Number Detaljnummer	Quantity/Antal												Description Benämning		
		125			240		250			430		500				
		CR	WR	XC	CR	WR	CR	WR	XC	WRE	WRU	CR	XC			
1	16 11 881-01	1	1	1												Cylinderlock Cylinder head
2	15 13 731-01	4	4	4												Mutter M8 Nut
3	15 13 732-01	2	2	2												Skruv M8 x 30 Screw
N 4	16 11 871-02		1													Foder Liner
	16 11 871-01	1		1												
N 6	16 11 869-01	1		1												Cylinder, kpl. Cylinder, compl.
	16 11 869-02		1													
7	723 22 85-31	6	6	6	8	8	8	8	8	8	8	8	8			Skruv M4 x 6 Screw
8	16 11 865-01	2	2	2												Ventilstöd Valve support
9	16 11 863-01	2	2	2												Ventil Valve
10	16 11 859-01	1	1	1												Packning Gasket
11	16 11 855-01	1	1	1												Ventilhållare Valve holder
12	16 11 860-01	1	1	1												Packning Gasket
13	16 11 857-01	1		1												Insugningsrör Inlet manifold
N	16 17 001-01		1													Insugningsrör Inlet manifold
14	73 51 153-50	4	4	4	4	4	4	4	4	4	4	4	4			Bricka Washer
15	72 55 374-01	4	4	4	4	4	4	4	4			4	4			Skruv M6 x 30 Screw
16	16 13 227-01	1	1	1												Slangklämma Clamp
17	16 11 880-01	1	1	1												Packning Gasket
18	16 11 512-01	1	1	1												Packning Gasket
19	16 11 511-01	1		1												Avgasstos Exhaust manifold
N	16 11 949-01		1													
20	72 55 370-01	4	4	4	4	4	4	4	4	4	4	4	4			Skruv M6 x 20 Screw
21	16 11 858-01				1	1	1	1	1							Anslutningsrör Inlet manifold
22	16 11 862-01				1	1	1	1	1			1	1			Packning Gasket
23	16 11 856-01				1	1	1	1	1			1	1			Ventilhållare Valve holder
24	16 11 861-01				1	1	1	1	1			1	1			Packning Gasket
25	16 11 866-01				2	2	2	2	2			2	2			Ventilstöd Valve support
26	16 11 864-01				2	2	2	2	2			2	2			Ventil Valve
27	15 13 704-01				4	4	4	4	4	4	4	4	4			Mutter M10 Nut Nut
28	15 13 700-01				2	2	2	2	2	2	2	2	2			Skruv M8 x 40 Screw
29	16 11 850-01				1	1	1	1	1							Cylinderlock Cylinder head
30	16 11 831-02				1		1		1							Foder Liner
	16 11 831-04					1		1								Foder Liner
32	16 11 725-01						1		1							Cylinder, kpl. Cylinder, compl.
	16 11 725-02				1											Cylinder, kpl. Cylinder, compl.
	16 11 725-03							1								Cylinder, kpl. Cylinder, compl.
	16 11 725-04					1										Cylinder, kpl. Cylinder, compl.
33	16 11 849-02					20		20	20							Dämpement Rubber damping
34	16 10 912-01				1	1	1	1	1							Packning Gasket

Cylinder och insug
Cylinder and intake

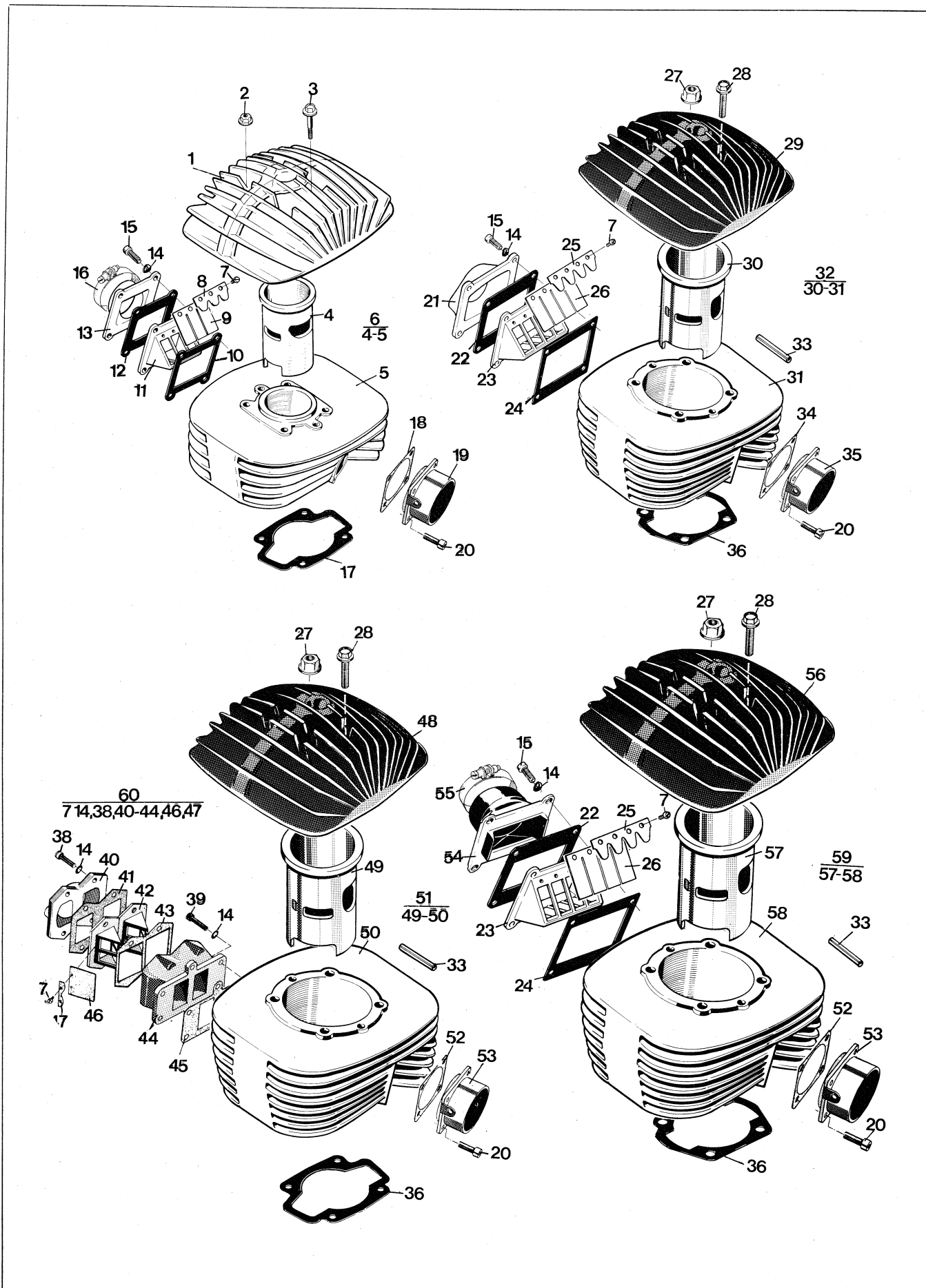


Fig.	Part Number Detaljnummer	Quantity/Antal												Description Benämning			
		125			240		250			430		500					
		CR	WR	XC	CR	WR	CR	WR	XC	WRE	WRU	CR	XC				
N	35	16 11 730-01				1		1	1	1							Avgasstos Exhaust manifold
		16 11 895-01					1										Avgasstos Exhaust manifold
	36	16 11 882-01				1	1	1	1	1	1	1	1	1			Packning Gasket
	38	72 55 374-01									4	4					Skruv M6 x 30 Screw
	39	72 55 371-01									5	5					Skruv M6 x 22 Screw
	40	16 11 742-01									1	1					Anslutning Inlet manifold
	41	16 10 396-01									1	1					Packning Gasket
	42	16 10 357-01									2	2					Ventilhållare Valve holder
	43	16 10 362-01									1	1					Packning Gasket
	44	16 11 569-01									1	1					Ventilhus Valve housing
	45	16 10 361-01									1	1					Packning Gasket
	46	16 10 359-01									4	4					Ventil Valve
	47	16 10 377-01									4	4					Ventilstöd Valve support
	48	16 11 694-01									1	1					Cylinderlock Cylinder head
	49	16 11 826-01									1	1					Foder Liner
	51	16 11 840-01									1	1					Cylinder, kpl. Cylinder, compl.
	52	16 10 894-01									1	1	1	1			Packning Gasket
N	53	16 10 891-01									1	1	1	1			Avgasstos Exhaust manifold
		16 11 948-01															
	54	16 11 898-01											1	1			Anslutning Inlet manifold
	55	16 13 598-01											1	1			Slangklämma Clamp
	56	16 11 894-01											1	1			Cylinderlock Cylinder head
	57	16 11 893-01											1	1			Foder Liner
	59	16 11 897-01											1	1			Cylinder, kpl. Cylinder, compl.
	60	16 11 743-01									1	1					Ventilhus, kpl. Valve housing, compl.

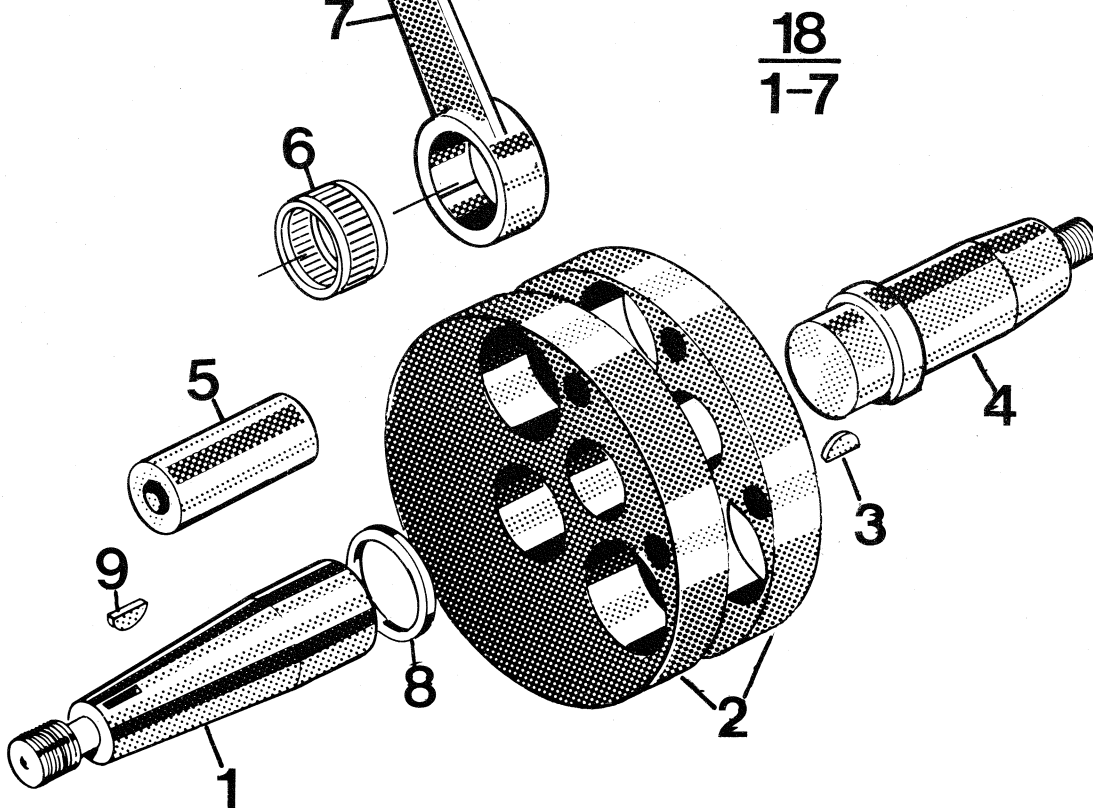
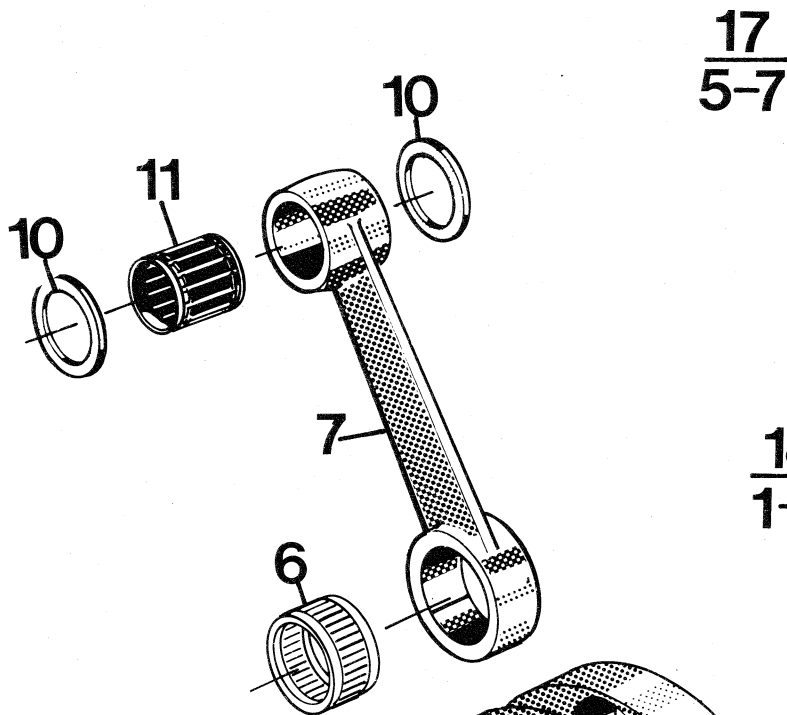
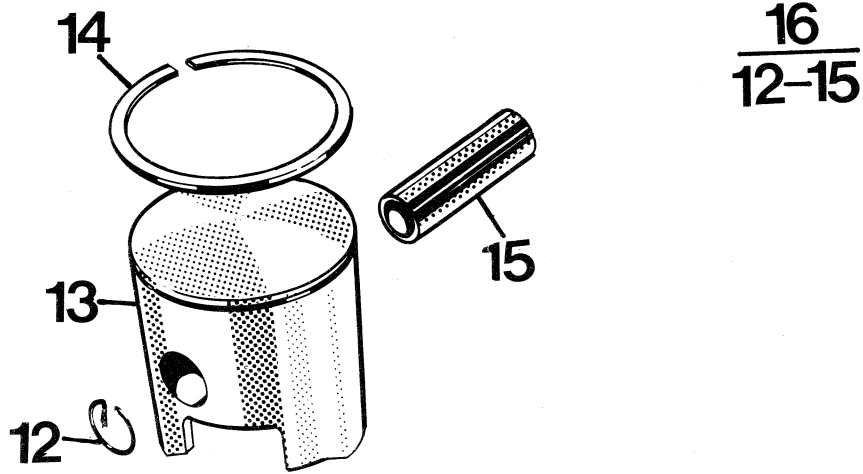


Fig.	Part Number Detaljnummer	Quantity/Antal												Description Benämning			
		125			240		250			430		500					
		CR	WR	XC	CR	WR	CR	WR	XC	WRE	WRU	CR	XC				
1	16 10 653-01	1	1	1													Vevaxel, höger Crank shaft, right
	16 11 659-01				1	1	1	1	1	1	1	1	1				Vevaxel, höger Crank shaft, right
3	73 58 016-00	2	2	2	2	2	2	2	2	2	2	2	2				Kil 3×16 Key
4	16 10 654-01	1	1	1													Vevaxel, vänster Crank shaft, left
	16 11 660-01				1	1	1	1	1	1	1	1	1				Vevaxel, vänster Crank shaft, left
8	16 10 676-01	1	1	1													Distans Spacer
	16 10 921-01				1	1	1	1	1	1	1	1	1				Distans Spacer
9	15 13 713-01	1	1	1	1	1	1	1	1	1	1	1	1				Kil Key
10	16 10 674-01	2	2	2													Distans Spacer
	16 10 971-01				2	2	2	2	2								Distans Spacer
11	16 11 534-01	1	1	1													Nållager Needle bearing
	16 10 933-01				1	1	1	1	1								Nållager Needle bearing
	16 11 838-01									1	1						Nållager Needle bearing
	16 11 205-01											1	1				Nållager Needle bearing
12	16 11 739-01	2	2	2													Låsring Circlip
	16 11 738-01				2	2	2	2	2	2	2						Låsring Circlip
	16 11 195-01											2	2				Låsring Circlip
14	16 10 671-01	1	1	1													Kolvring (Cyl Ø55.0) Piston ring
	16 10 671-02																Kolvring (Cyl Ø 55.25) Piston ring
	16 10 671-03																Kolvring (Cyl Ø 55.50) Piston ring
	16 10 831-01						1	1	1								Kolvring (Cyl Ø 69.50) Piston ring
	16 10 831-02																Kolvring (Cyl Ø 69.75) Piston ring
	16 10 831-03																Kolvring (Ø 70.0) Piston ring
	16 10 831-04																Kolvring (Ø 70.25) Piston ring
	16 10 831-05				1	1											Kolvring (Ø 68.75) Piston ring
	16 11 189-01									1	1	1	1				Kolvring (Ø 86.00) Piston ring
	16 11 189-02																Kolvring (86.50) Piston ring
	16 11 189-03																Kolvring (87.00) Piston ring
N	16 11 199-01	1	1	1													Kolv kpl. (Cyl Ø 55.0) Piston compl.
N	16 11 199-02																Kolv kpl. (Cyl Ø 55.25) Piston compl.
N	16 11 199-03																Kolv kpl. (Cyl Ø 55.50) Piston compl.
N	16 11 210-01						1	1	1								Kolv kpl. (Cyl Ø 69.50) Piston compl.
N	16 11 210-02																Kolv kpl. (Cyl Ø 69.75) Piston compl.
N	16 11 210-03																Kolv kpl. (Cyl Ø 70.00) Piston compl.
N	16 11 210-04																Kolv kpl. (Cyl Ø 70.25) Piston compl.
N	16 11 210-05				1	1											Kolv kpl. (Cyl Ø 68.75) Piston compl.
	16 11 781-01									1	1						Kolv kpl. (Cyl 86.00) Piston compl.
	16 11 781-02																Kolv kpl. (Cyl 86.50) Piston compl.
	16 11 781-03																Kolv kpl. (Cyl 87.00) Piston compl.
	16 11 194-01											1	1				Kolv kpl. (Cyl 86.00) Piston compl.
	16 11 194-02																Kolv kpl. (Cyl 86.50) Piston compl.
	16 11 194-03																Kolv kpl. (Cyl 87.00) Piston compl.

Vevaxel och kolv
Crank shaft and piston

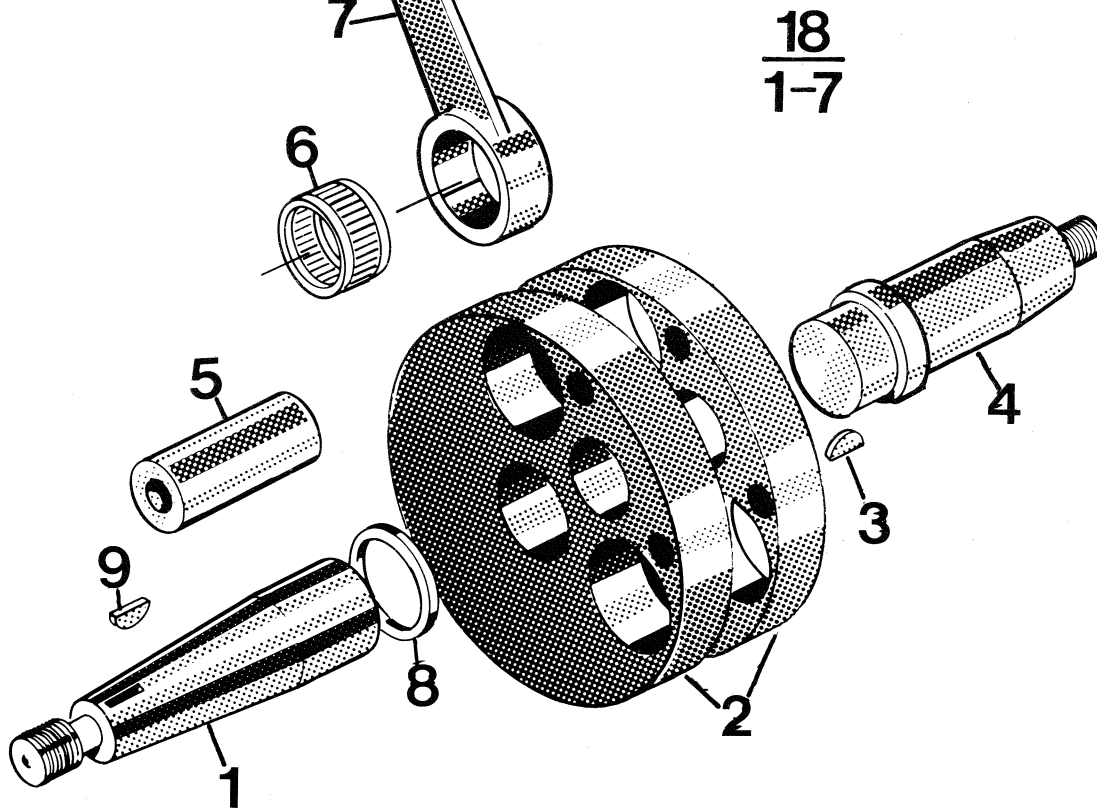
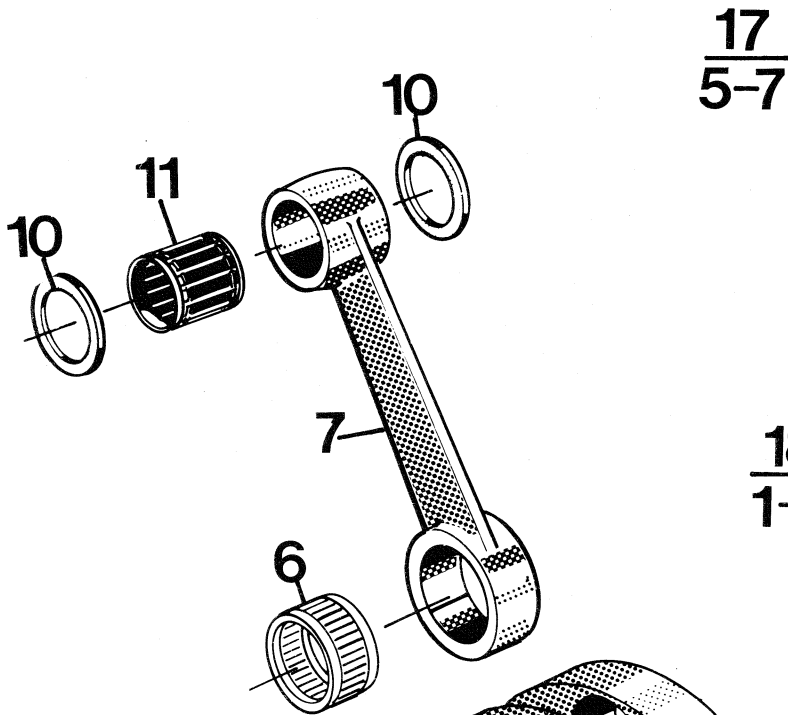
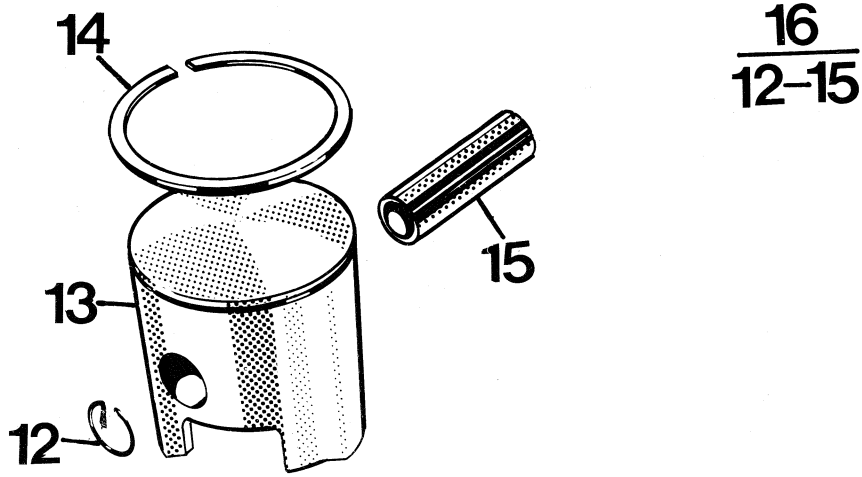


Fig.	Part Number Detaljnummer	Quantity/Antal												Description Benämning	
		125			240		250			430		500			
		CR	WR	XC	CR	WR	CR	WR	XC	WRE	WRU	CR	XC		
17	16 10 383-01 16 19 825-01 16 19 829-01	1	1	1	1	1	1	1	1	1	1	1	1		Renov.sats vevstake Overhaulkit conn.rod
18	16 10 381-01 16 11 653-01 16 11 695-01 16 11 899-01	1	1	1	1	1	1	1	1	1	1	1	1		Vevparti, kpl Crank shaft, compl. Vevparti, kpl. Crank shaft, compl.

Avgasrör
Exhaust pipe

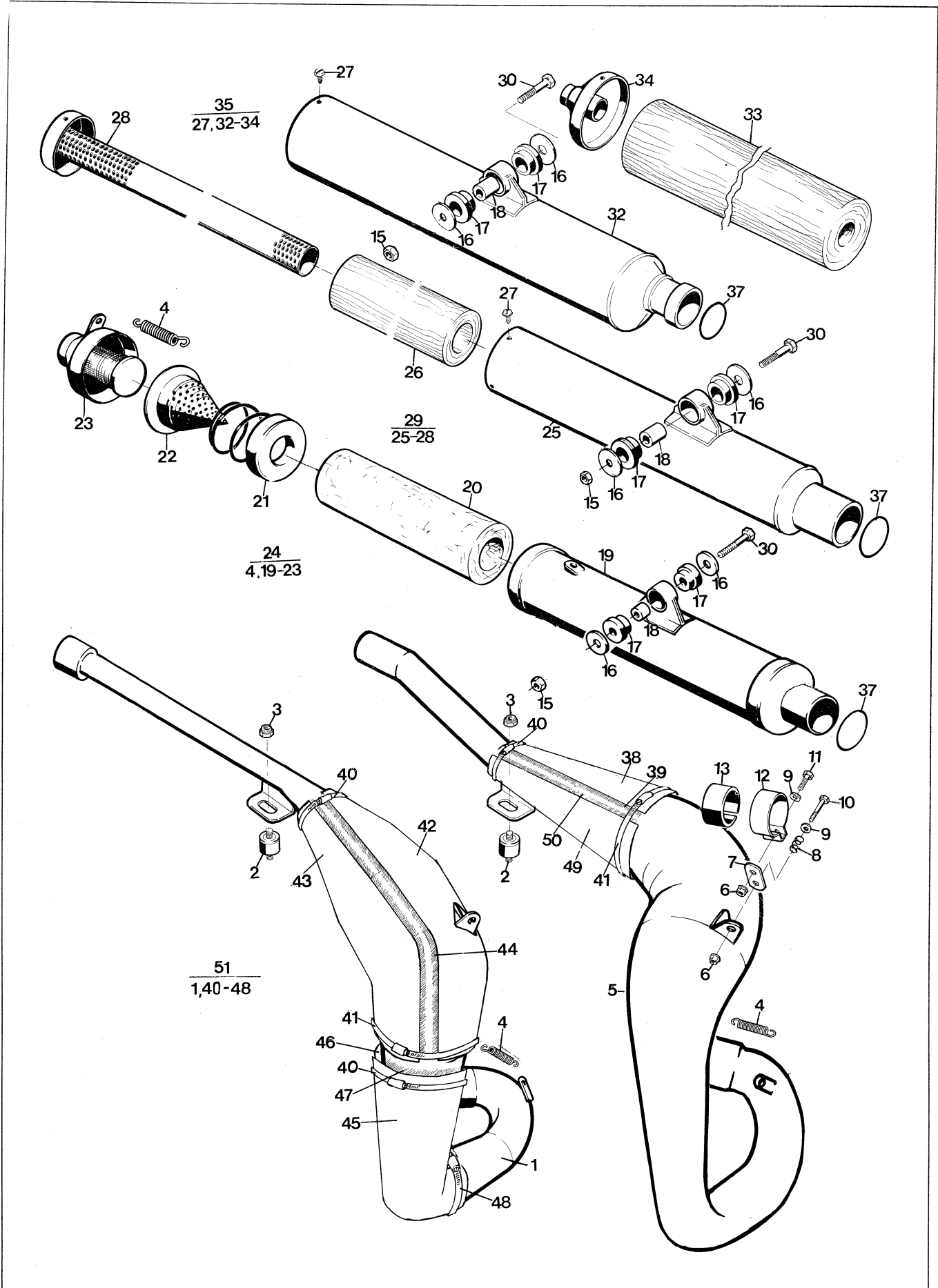


Fig.	Part Number Detaljnummer	Quantity/Antal												Description Benämning		
		125			240		250			430		500				
		CR	WR	XC	CR	WR	CR	WR	XC	WRE	WRU	CR	XC			
N 1	15 14 183-01	1		1												Avgasrör Exhaust pipe
2	15 14 590-01	1	1	1	1	1	1	1	1	1	1	1	1			Dämpare Damper
3	15 13 707-01	2	2	2	2	2	2	2	2	2	2	2	2			Mutter M8 Nut
4	15 19 864-01	2	2	4	2	2	2	4	4	2	4	2	4			Fjäder Spring
N 5	15 14 176-01				1		1									Avgasrör Exhaust pipe
N	15 13 209-01					1		1	1							Avgasrör Exhaust pipe
N	15 13 223-01									1	1					Avgasrör Exhaust pipe
N	15 14 182-01											1	1			Avgasrör Exhaust pipe
6	15 13 706-01	2	2	2	2	2	2	2	2	2	2	2	2			Mutter M6 Nut
7	15 14 893-01	1	1	1	1	1	1	1	1	1	1	1	1			Länk Link
8	15 14 038-01	1	1	1	1	1	1	1	1	1	1	1	1			Fjäder Spring
9	73 41 153-01	2	2	2	2	2	2	2	2	2	2	2	2			Bricka 6.4×12.5 Washer
10	72 52 376-51	1	1	1	1	1	1	1	1	1	1	1	1			Skruv M6×35 Screw
11	72 52 372-51	1	1	1	1	1	1	1	1	1	1	1	1			Skruv M6×25 Screw
12	15 14 624-01	1	1	1	1	1	1	1	1	1	1	1	1			Klamma Clamp
13	15 14 641-01	1	1	1	1	1	1	1	1	1	1	1	1			Gummi Rubber
15	15 13 707-01	1	1	1	1	1	1	1	1	1	1	1	1			Mutter M8 Nut
16	15 14 661-01	2	2	2	2	2	2	2	2	2	2	2	2			Bricka Washer
17	15 14 662-01	2	2	2	2	2	2	2	2	2	2	2	2			Gummibussning Rubber bushing
18	15 14 663-01	1	1	1	1	1	1	1	1	1	1	1	1			Distans Spacer
N 20	15 13 251-03			1				1	1		1		1			Absorbent Absorber
21	15 14 242-01			1				1	1		1		1			Gavel Gable
22	15 14 200-01			1				1	1		1		1			Gnistsil Spark arrester
23	15 14 999-01			1				1	1		1		1			Gavel Gable
24	15 14 247-01			1				1	1		1		1			Ljuddämpare, kpl. Silencer, compl.
N 26	15 13 251-02	1			1		1						1			Absorbent Absorber
27	72 95 842-01	3	3		3		3			3		3				Skruv Screw
N 28	15 14 567-01	1			1		1						1			Innerrör Innertube
29	15 14 548;01	1			1		1						1			Ljuddämpare Silencer
30	72 52 464-51	1	1	1	1	1	1	1	1	1	1	1	1			Skruv M8×65 Screw
N 33	15 13 205-01		1		1					1						Absorbent Absorber
N 34	15 13 207-01		1		1					1						Gavel Gable
N 35	15 13 200-01		1		1					1						Ljuddämpare Silencer
37	15 14 559-01	1	1	1	1	1	1	1	1	1	1	1	1			O-ring 35×4
N 38	15 13 217-02				1		1	1								Ytterhalva Outer halve
N	15 13 240-01									1	1					Ytterhalva Outer halve
N 39	15 13 218-02				1		1	1								Glasfibermatta Isolation
N	15 13 233-01									2	2					Glasfibermatta Isolation

Avgasrör
Exhaust pipe

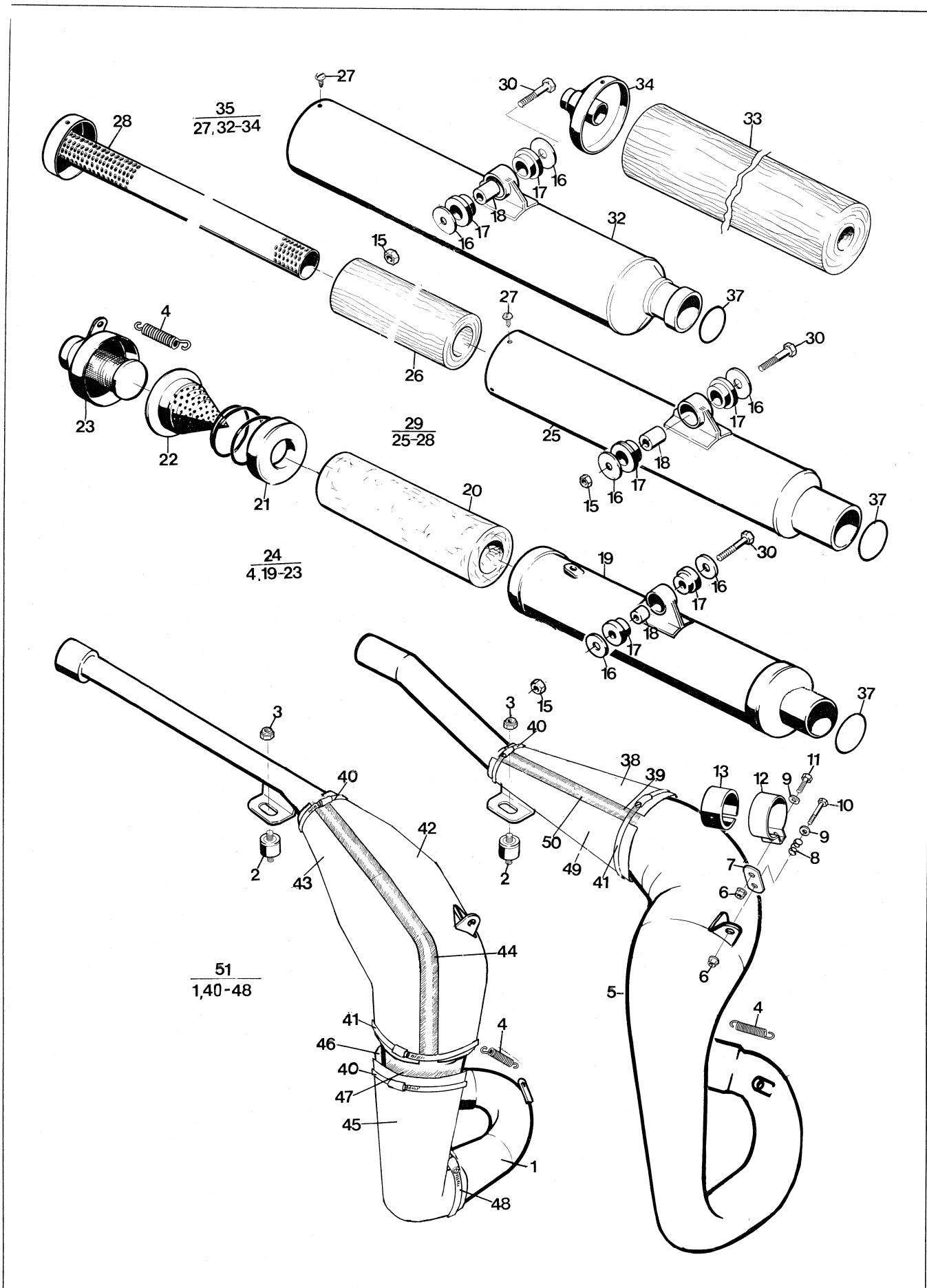


Fig.	Part Number Detaljnummer	Quantity/Antal												Description Benämning
		125			240		250			430		500		
		CR	WR	XC	CR	WR	CR	WR	XC	WRE	WRU	CR	XC	
N 40	15 14 476-01		1							1	1			Klämma 60-80 Clamp
N	15 13 220-01		1			1		1	1					Klämma 32-50 Clamp
N 41	15 13 252-01									1	1			Klämma 100-125 Clamp
N	15 13 349-01		1			1		1						Klämma 90-110 Clamp
N 42	15 13 248-01		1											Ytterhalva Outer halve
N 43	15 13 247-01		1											Ytterhalva Outer halve
N 44	15 13 246-01		2											Glasfibermatta Isolation
N 45	15 13 243-01		1											Ytterhalva Outer halve
N 46	15 13 244-01		1											Ytterhalva Outer halve
N 47	15 13 242-01		2											Glasfibermatta Isolation
N 48	16 13 538-01		1											Klamma 40-60 Clamp
N 49	15 13 217-01					1		1	1					Ytterhalva Outer halve
N	15 13 239-01									1	1			Ytterhalva Outer halve
N 50	15 13 218-01					1		1						Glasfibermatta Isolation
N 51	15 13 250-01		1											Avgasrör, kpl. Exhaust pipe, compl.

Vevhushalva, höger
Crankcase, right

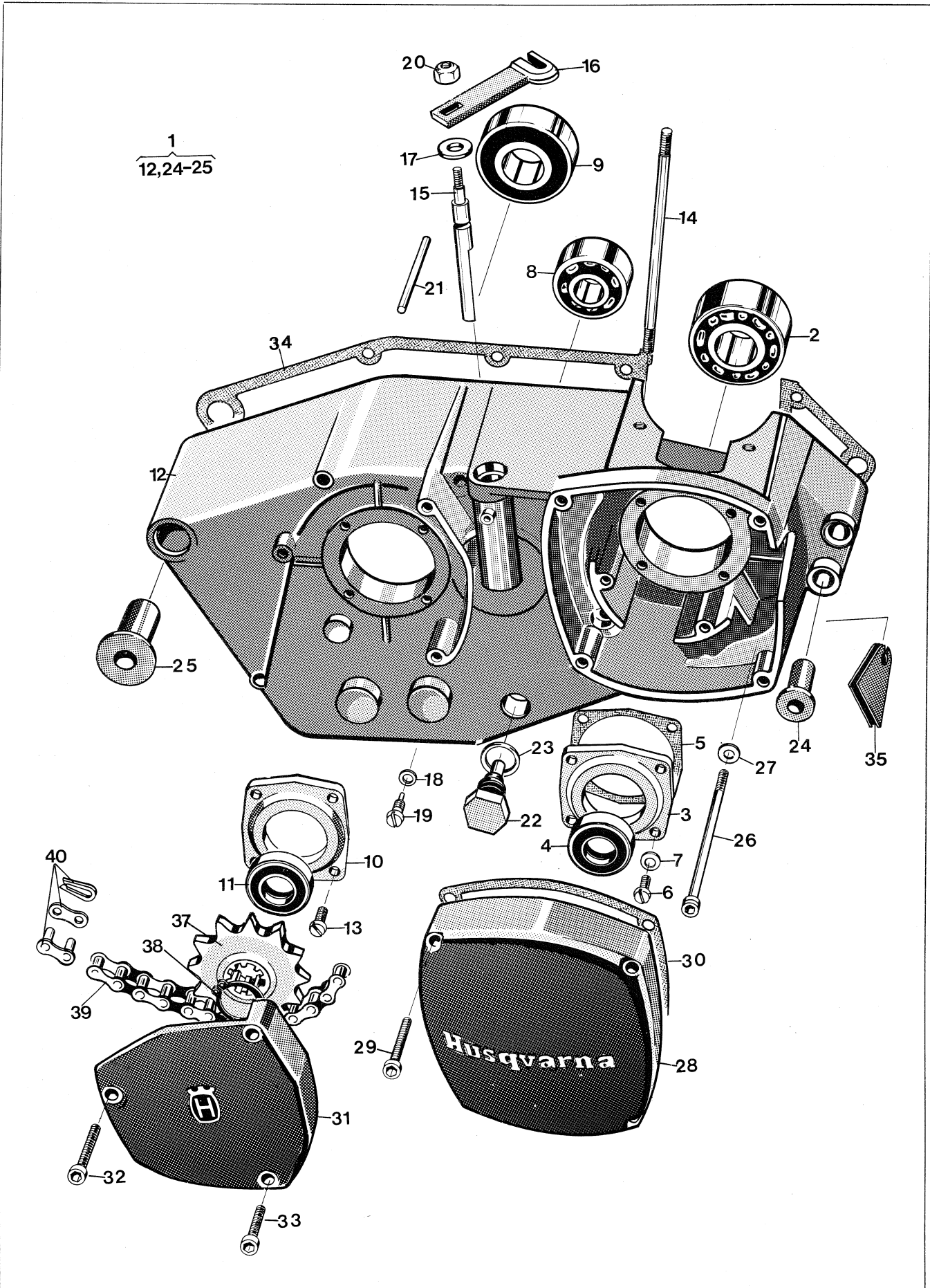


Fig.	Part Number Detaljnummer	Quantity/Antal												Description Benämning			
		125			240		250			430		500					
		CR	WR	XC	CR	WR	CR	WR	XC	WRE	WRU	CR	XC				
N	1	16 19 677-01	1	1	1												Vevhushalva, höger Crankcase halve right
N		16 19 676-01	1	1	1												Vevhushalvor par Crankcasehalves pain
	2	73 83 204-40	1	1	1												Kullager Ball bearing
	3	16 10 679-01	1	1	1												Fläns Flange
	4	16 10 681-01	1	1	1												Tättring Seal
	5	12 25 360-01	1	1	1												Packning Gasket
	6	72 31 328-51	4	4	4												Skruv M5×14 Screw
	7	73 51 146-50	4	4	4												Fjäderbricka Washer
	8	73 82 302-40	1	1	1												Kullager Ball bearing
	9	73 82 205-28	1	1	1												Kullager Ball bearing
	10	16 11 778-01	1	1	1												Fläns Flange
	11	16 12 353-01	1	1	1												Distans Spacer
	13	72 35 328-55	4	4	4												Skruv M5×14 Screw
	14	16 11 546-01	4	4	4												Dragbult, cylinder Cylinder stud
	15	16 10 774-01	1	1	1												Frikopplingsaxel Declutching shaft
	16	16 11 171-01	1	1	1												Hävarm Lever
	17	15 13 722-01	1	1	1												Tättring Seal
	18	73 44 878-00	1	1	1												Bricka Washer
	19	12 25 077-01	1	1	1												Stoppskruv Screw
	20	73 22 118-01	1	1	1												Låsmutter M8 Nut
	21	72 11 350-40	1	1	1												Pinne Pin
	22	16 12 537-01	1	1	1												Magnetplugg Magneto plug
	23	12 25 025-01	1	1	1												Packning Gasket
	24	16 10 777-01	2	2	2												Flänsbussning Flange sleeve
	25	16 11 516-01	1	1	1												Flänsbussning Flange sleeve
	26	72 55 385-01	9	9	9												Skruv M6×75 Screw
	27	73 41 153-01	9	9	9												Bricka 6,4×12,5 Washer
	28	16 10 647-01	1	1	1												Magnetkåpa Magneto cover
	29	72 55 378-01	4	4	4												Skruv M6×40 Screw
	30	16 11 623-01	1	1	1												Packning Gasket
	31	16 11 560-01	1	1	1												Kåpa Cover
	32	72 55 380-01	1	1	1												Skruv M6×50 Screw
	33	72 55 376-01	2	2	2												Skruv M6×35 Screw
N	34	16 11 641-01	1	1	1												Vevhuspackning Gasket
	35	16 14 728-01	1	1	1												Genomföring Grommet
	37	16 12 693-04	1		1												Kedjedrev Z = 13 Sprocket
		16 12 693-06		1													Kedjedrev Z = 15 Sprocket

Vevhushalva, höger
Crankcase, right

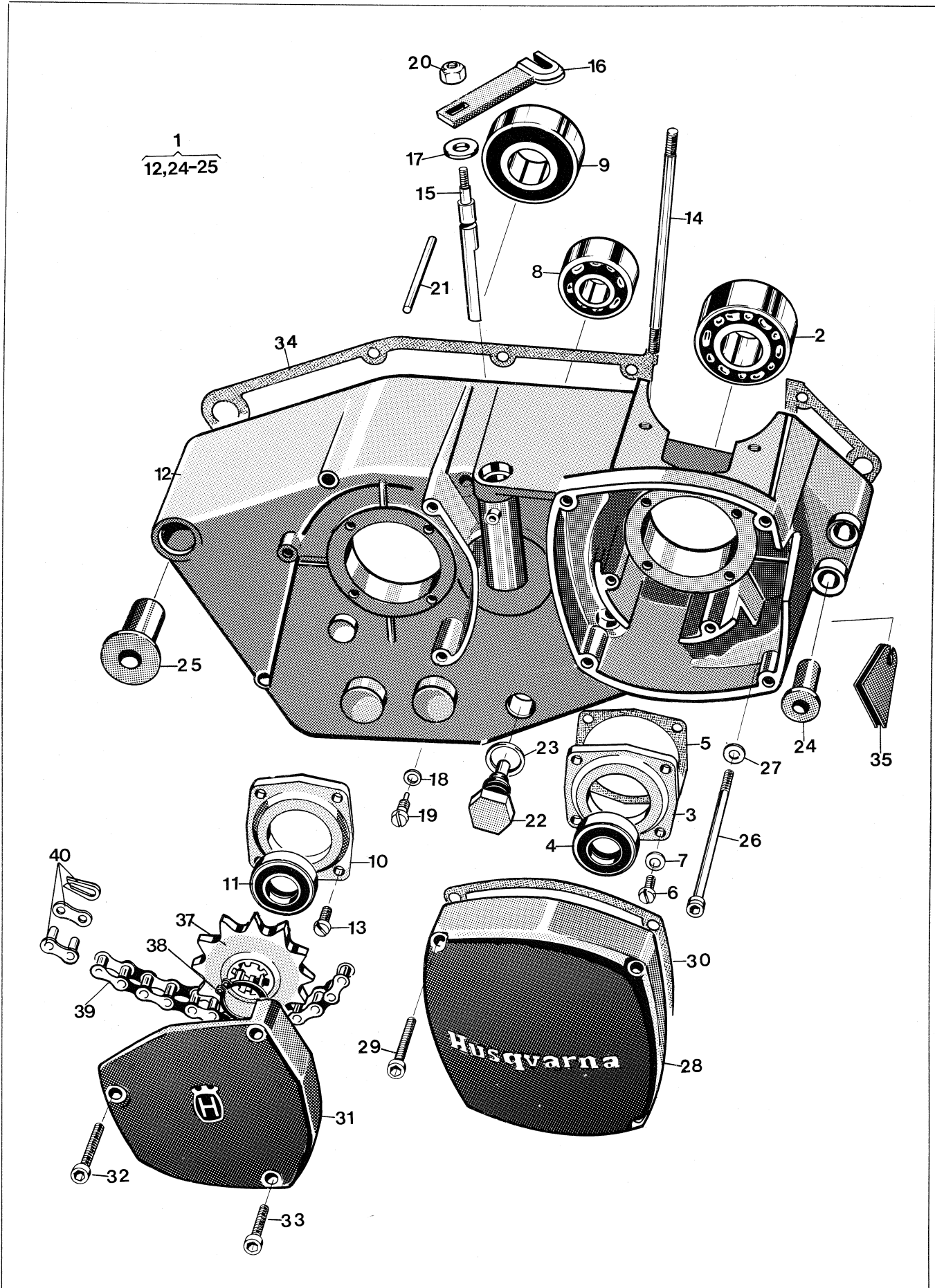


Fig.	Part Number Detaljnummer	Quantity/Antal												Description Benämning		
		125			240		250			430		500				
		CR	WR	XC	CR	WR	CR	WR	XC	WRE	WRU	CR	XC			
38	73 53 126-00	1	1	1											Spårring Circlip	
39	15 19 373-10	1		1											Kedja 5/8×1/4 114 Chain	
	15 19 373-09		1												Kedja 5/8×1/4 112 Chain	
40	15 19 374-01	1	1	1											Kedjelås Master link	
Tillbehör/Accessories																
	16 12 693-01															Kedjedrev
	16 12 693-02															Front sprocket
	16 12 693-03															z = 10
	16 12 693-05															z = 11
	16 12 693-06															z = 12
	16 12 693-07															z = 14
	16 12 693-08															z = 15
	16 19 803-01															z = 16
																z = 17
																Packningssats Gasket set

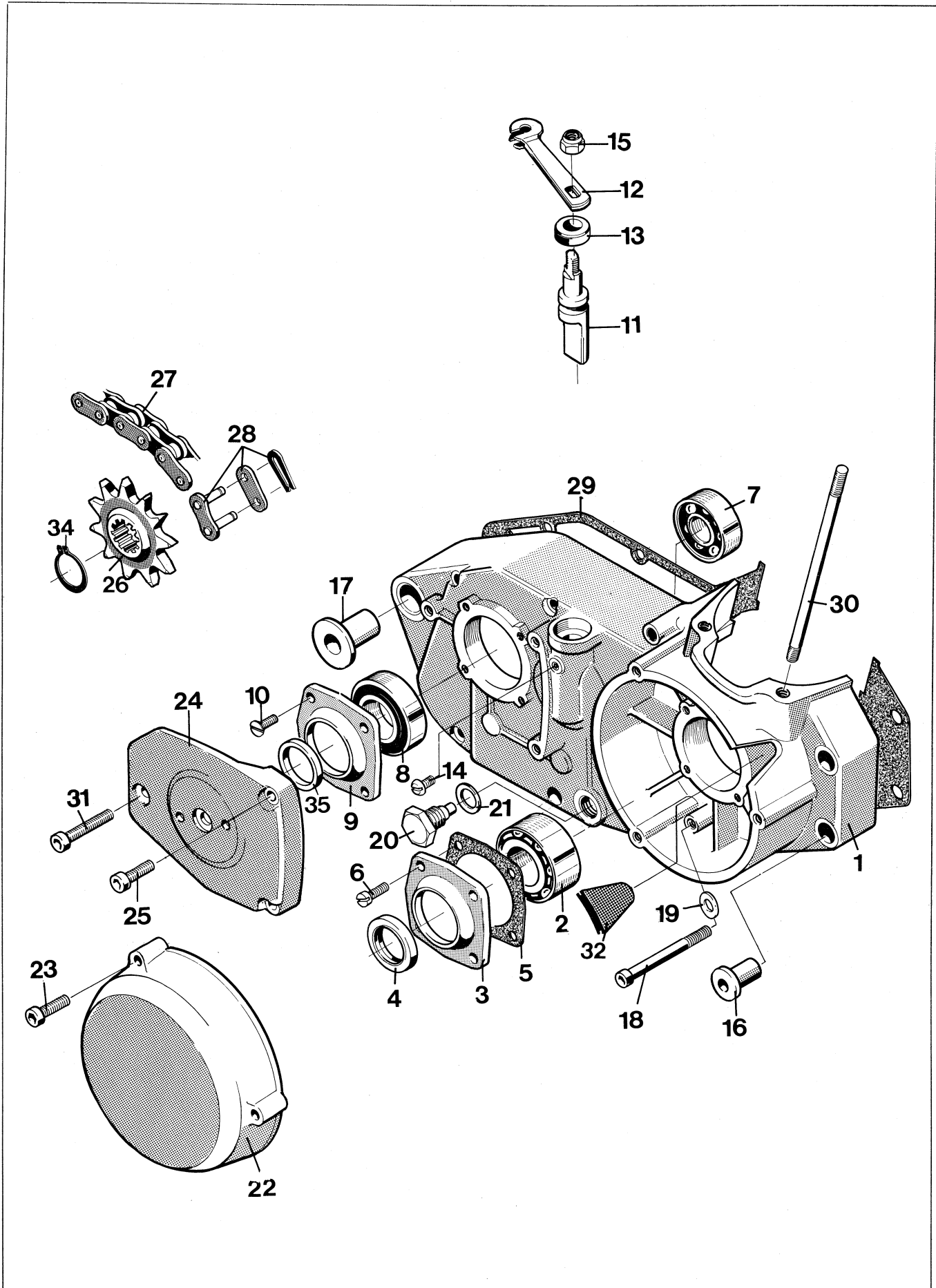


Fig.	Part Number Detaljnummer	Quantity/Antal												Description Benämning	
		125			240		250			430		500			
		CR	WR	XC	CR	WR	CR	WR	XC	WRE	WRU	CR	XC		
1	16 19 670-01 16 19 108-01 16 19 822-01 16 19 672-01 73 83 205-40				1	1	1	1	1		1	1	1	1	Vevhus, kpl. Crankcase, compl. Vevhushalva höger med bussning Crankcase half with buhing Vinkelkontaktkullager Ball bearing
2	16 10 810-01				1	1	1	1	1	1	1	1	1	1	Fläns Flange
3	15 13 725-01				1	1	1	1	1	1	1	1	1	1	Tätning Seal
4	12 25 358-01				1	1	1	1	1	1	1	1	1	1	Packning Gasket
5	72 31 328-51				4	4	4	4	4	4	4	4	4	4	Skruv M5×14 Screw
6	73 82 302-40				1	1	1	1	1	1	1	1	1	1	Kullager Ball bearing
7	73 82 205-28				1	1	1	1	1	1	1	1	1	1	Kullager Ball bearing
8	16 11 778-01				1	1	1	1	1	1	1	1	1	1	Fläns Flange
9	72 35 328-55				4	4	4	4	4	4	4	4	4	4	Skruv M5×14 Screw
10	16 11 663-01				1	1	1	1	1	1	1	1	1	1	Frikopplingsaxel Declutching shaft
11	16 11 171-01				1	1	1	1	1	1	1	1	1	1	Hävarm Lever
12	15 13 722-01				1	1	1	1	1	1	1	1	1	1	Tätning Seal
13	72 31 323-01				1	1	1	1	1	1	1	1	1	1	Skruv M5×8 Screw
14	73 22 118-01				1	1	1	1	1	1	1	1	1	1	Låsmutter Nut
15	16 10 777-01				2	2	2	2	2	2	2	2	2	2	Flänsbussning Flange sleeve
16	16 11 516-01				1	1	1	1	1	1	1	1	1	1	Flänsbussning Flange sleeve
17	72 55 385-01				6	6	6	6	6	6	6	6	6	6	Skruv M6×75 Screw
18	73 41 153-01				6	6	6	6	6	6	6	6	6	6	Bricka 6,4×12,5 Washer
19	16 12 537-01				1	1	1	1	1	1	1	1	1	1	Magnetplugg Magneto plug
20	12 25 025-01				1	1	1	1	1	1	1	1	1	1	Packning Gasket
21	16 11 640-01				1	1	1	1	1	1	1	1	1	1	Magnetkåpa Magneto cover
22	72 55 378-01				3	3	3	3	3	3	3	3	3	3	Skruv M6×40 Screw
23	16 11 816-01				1	1	1	1	1	1	1	1	1	1	Kåpa Cover
24	72 55 374-01				2	2	2	2	2	2	2	2	2	2	Skruv M6×30 Screw
25	16 12 693-08									1					Kedjedrev z = 17 Sprocket = 17
26	16 12 693-03				1		1				1	1			Kedjedrev z = 12 Sprocket = 12
26	16 12 693-04							1	1				1		Kedjedrev z = 13 Sprocket = 13
26	16 12 693-07					1									Kedjedrev z = 16 Sprocket = 16
27	15 19 373-09				1	1			1	1		1	1		Drivkedja Renold 5/8×1/4" 112 länk Chain
27	15 19 373-08								1	1					Drivkedja Renold 5/8×1/4" 110 länk Chain
28	15 19 374-01				1	1	1	1	1	1	1	1	1	1	Kedjelås Renold Chain lock
29	16 11 667-01 16 11 667-02				1	1	1	1	1		1	1	1	1	Packning Gasket
30	16 11 710-01 16 11 891-01 16 11 883-02									4	4		4	4	Dragbult Cylinder stud
31	72 55 376-01				4	4	4	4	4				1	1	Skruv M6×36 Screw
32	16 14 728-01				1	1	1	1	1				1	1	Kabelgenomföring Grommet

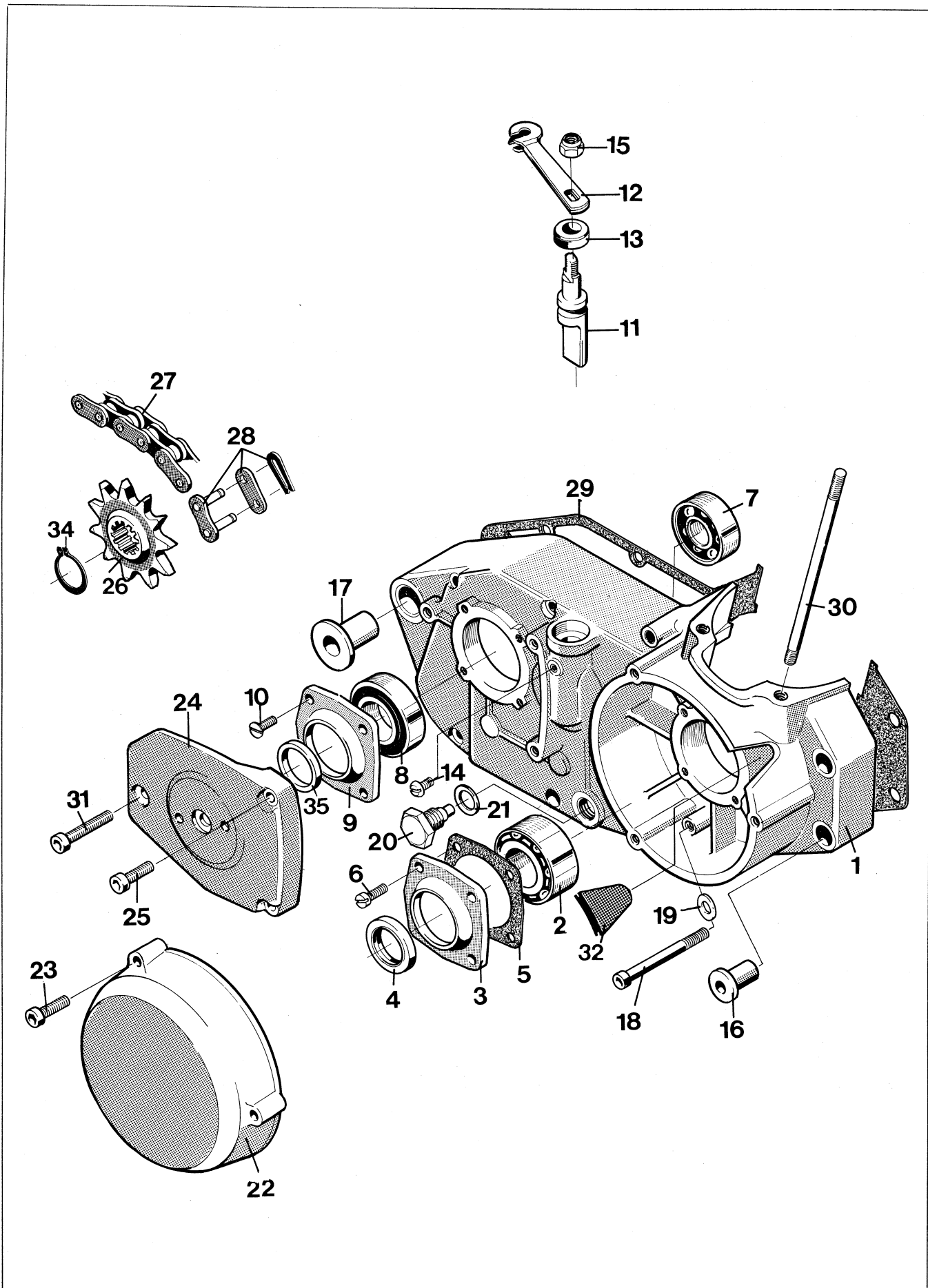


Fig.	Part Number Detaljnummer	Quantity/Antal												Description Benämning	
		125			240		250			430		500			
		CR	WR	XC	CR	WR	CR	WR	XC	WRE	WRU	CR	XC		
33	16 19 668-01 16 19 673-01				1	1	1	1	1	1	1	1	1	1	Packningssats Gasket set
34	73 53 126-00				1	1	1	1	1	1	1	1	1	1	Låsring Circlip
35	16 12 353-01				1	1	1	1	1	1	1	1	1	1	Distans Spacer

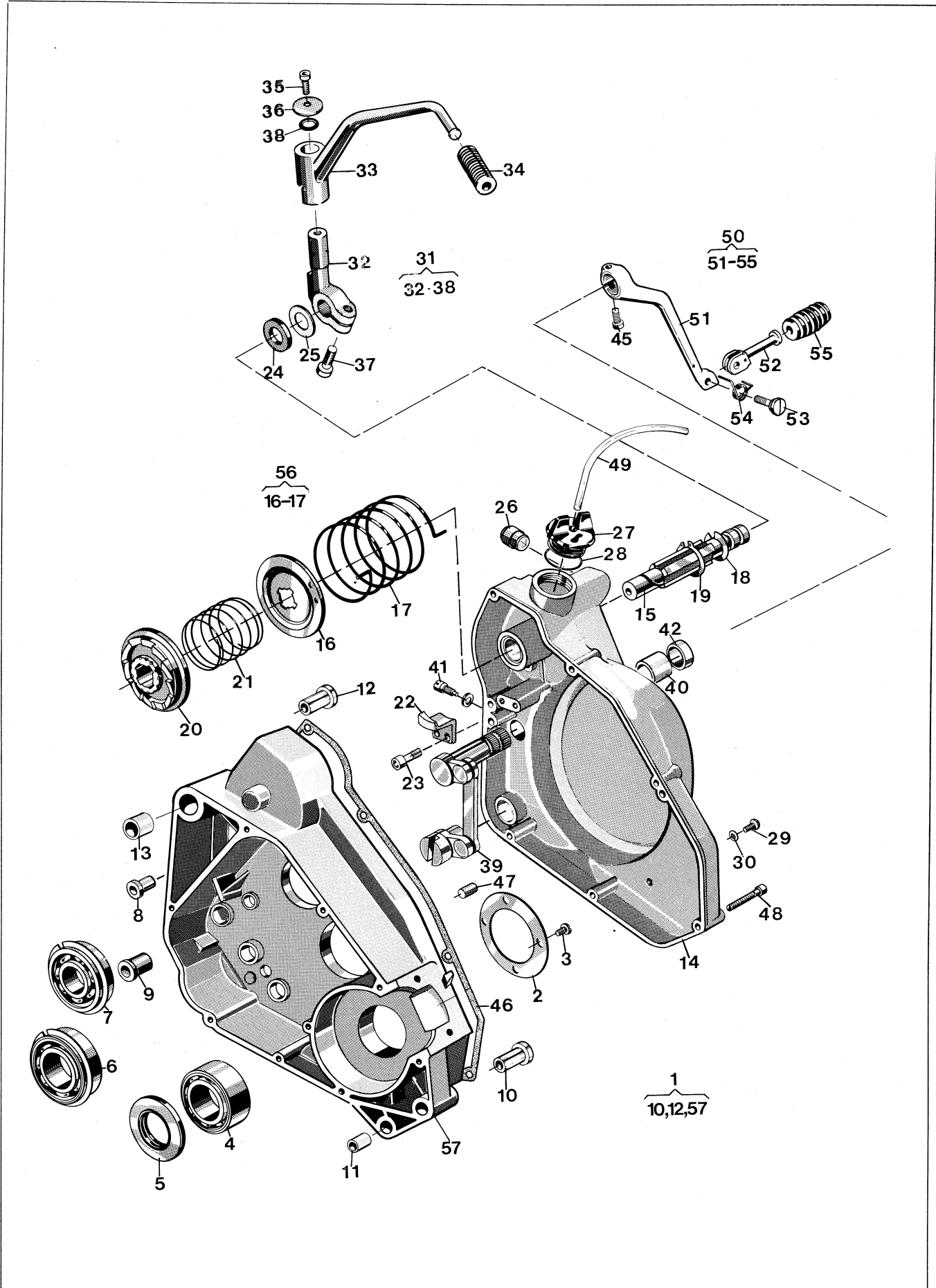


Fig.	Part Number Detaljnummer	Quantity/Antal												Description Benämning			
		125			240		250			430		500					
		CR	WR	XC	CR	WR	CR	WR	XC	WRE	WRU	CR	XC				
N	1	16 19 678-01	1	1	1												Vevhushalva, vänster Crankcase halve left
N		16 19 676-01	1	1	1												Vevhushalvor par Crankcase halves pair
	2	16 11 566-01	1	1	1												Stödbricka Support washer
	3	72 52 331-86	4	4	4												Skruv M5×20 Screw
	4	73 83 204-40	1	1	1												Kullager SKF 3205/C3 Ball bearing
	5	15 13 724-01	1	1	1												Tätning Seal
	6	15 13 721-01	1	1	1												Kullager SKF 6205 NR/C3 Ball bearing
	7	15 13 720-01	1	1	1												Kullager SKF 6303 NR/C3 Ball bearing
	8	16 11 465-01	2	2	2												Bussning Bushing
	9	12 25 356-01	1	1	1												Bussning Bushing
	10	16 10 777-01	2	2	2												Flänsbussning Flange sleeve
	11	16 10 776-01	1	1	1												Styrhylsa Steering sleeve
	12	16 11 516-01	1	1	1												Flänsbussning Flange sleeve
	13	16 11 527-01	1	1	1												Styrhylsa Steering sleeve
	14	16 11 486-01	1	1	1												Vevhuskåpa, vänster Transmission cover
	15	12 25 434-01	1	1	1												Axel Shaft
	16	12 25 435-01	1	1	1												Medbringarskiva Driving disc
	17	12 25 437-01	1	1	1												Returfjäder Spring
	18	12 25 436-01	1	1	1												Spärring Circlip
	19	73 53 122-00	1	1	1												Spärring Circlip
	20	12 25 438-01	1	1	1												Medbringarhjul Driving wheel
	21	12 25 439-01	1	1	1												Fjäder Spring
	22	12 25 440-01	1	1	1												Lyfthake Pawl
	23	15 13 701-01	2	2	2												Skruv Screw
	24	12 25 442-01	1	1	1												Packning Gasket
	25	12 25 443-01	1	1	1												Stödbricka Support washer
	26	12 25 446-01	1	1	1												Buffert Buffer
	27	16 10 786-01	1	1	1												Lock Cap
	28	50 12 782-01	1	1	1												Packning Gasket
	29	72 31 364-01	1	1	1												Skruv M6×10 Screw
	30	16 10 823-01	1	1	1												Packning Gasket
	31	16 12 680-01	1	1	1												Kickstartpedal, kpl. Kick starter pedal compl.
	32	16 12 678-01	1	1	1												Underdel, kick Lower part
	33	16 12 679-01	1	1	1												Kickstartpedal Kick starter pedal
	34	12 25 702-01	1	1	1												Pedalgummi Pedal rubber
	35	72 55 368-01	1	1	1												Skruv M6×16 Screw
	36	15 13 709-01	1	1	1												Bricka 6,5×22 Washer
	37	72 55 455-01	1	1	1												Skruv M8×30 Screw

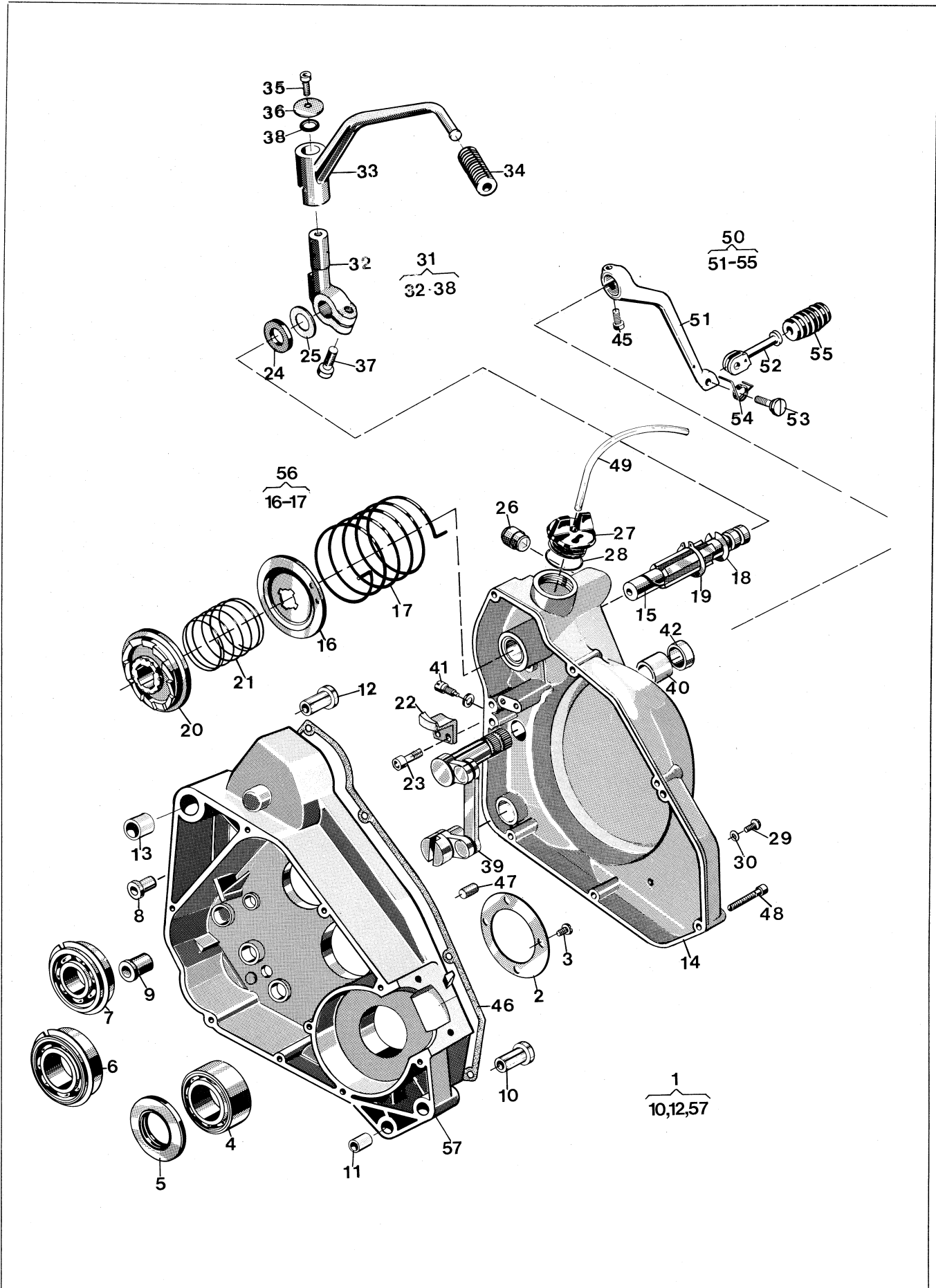


Fig.	Part Number Detaljnummer	Quantity/Antal												Description Benämning	
		125			240		250			430		500			
		CR	WR	XC	CR	WR	CR	WR	XC	WRE	WRU	CR	XC		
38	74 04 311-00	1	1	1											O-ring 13,3×2,4 O-ring
39	16 11 535-01	1	1	1											Växelmekanism, kpl. Gear links compl.
40	16 11 474-01	1	1	1											Bussning Bushing
41	12 25 077-01	1	1	1											Stoppskruv Screw
42	50 32 602-05	1	1	1											Tätning Seal
46	16 10 792-01	1	1	1											Packning Gasket
47	15 13 712-01	2	2	2											Cyl.pinne Dowel pin
48	72 55 376-01	7	7	7											Skruv M6×35 Screw
49	12 25 621-10	1	1	1											Slang/m 4,8×8 Hose/m
50	16 12 683-01	1	1	1											Fotväxelpedal Shift lever
53	16 12 686-01	1	1	1											Skruv Screw
54	16 12 687-01	1	1	1											Fjäder Spring
55	16 12 688-01	1	1	1											Pedalgummi Pedal rubber
56	16 12 344-01	1	1	1											Medbringareskiva Driving disc compl.

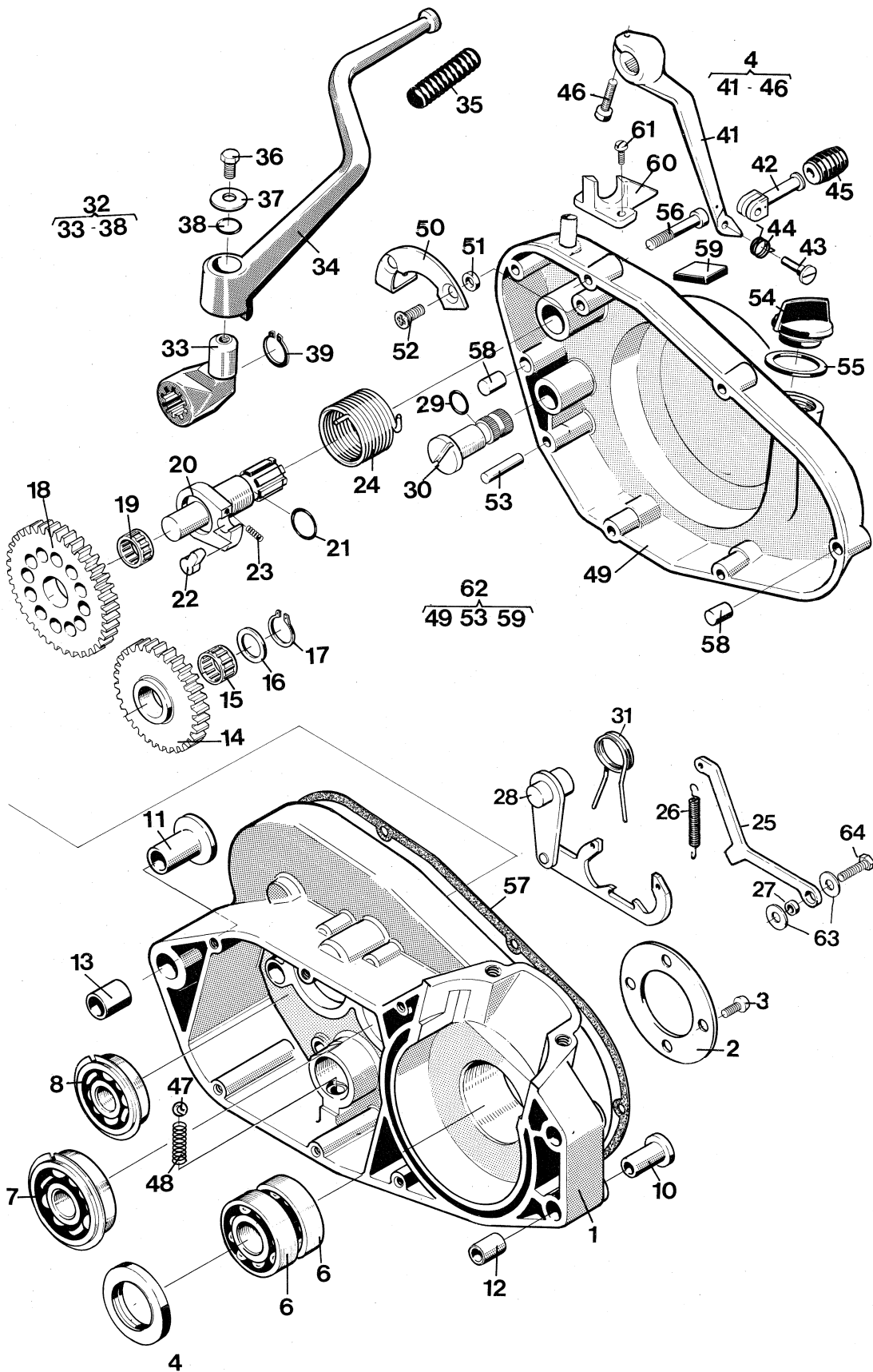


Fig.	Part Number Detaljnummer	Quantity/Antal												Description Benämning	
		125			240		250			430		500			
		CR	WR	XC	CR	WR	CR	WR	XC	WRE	WRU	CR	XC		
1	16 19 823-01 16 19 671-01					1	1	1	1	1	1	1	1		Vevhushalva, vänster komplett Crankcase halve left
2	16 10 779-01				1	1	1	1	1	1	1	1	1		Stödbricka Support washer
3	72 52 331-86				4	4	4	4	4	4	4	4	4		Skruv M6S 5x20 Screw
4	15 13 726-01				1	1	1	1	1	1	1	1	1		Tätning Seal
6	73 82 205-25				2	2	2	2	2	2	2	2	2		Kullager Ball bearing
7	15 13 721-01				1	1	1	1	1	1	1	1	1		Kullager Ball bearing
8	15 13 720-01				1	1	1	1	1	1	1	1	1		Kullager Ball bearing
10	16 10 777-01				2	2	2	2	2	2	2	2	2		Flänsbussning Flange sleeve
11	16 11 516-01				1	1	1	1	1	1	1	1	1		Flänsbussning Flange sleeve
12	16 10 776-01				1	1	1	1	1	1	1	1	1		Styrhylsa, fram Steering sleeve
13	16 11 527-01				1	1	1	1	1	1	1	1	1		Styrhylsa, bak Steering sleeve
14	16 11 220-01				1	1	1	1	1	1	1	1	1		Mellanhjul Cog wheel
15	16 11 675-01				1	1	1	1	1	1	1	1	1		Nålhållare Needle holder
16	15 13 714-01				1	1	1	1	1	1	1	1	1		Bricka Washer
17	73 53 118-00				1	1	1	1	1	1	1	1	1		Spårring Circlip
18	16 11 676-01				1	1	1	1	1	1	1	1	1		Kuggghjul Gear wheel
19	16 11 675-01				1	1	1	1	1	1	1	1	1		Nålhylsa Sleeve
20	16 11 677-01				1	1	1	1	1	1	1	1	1		Kickaxel Shaft
21	74 04 313-00				1	1	1	1	1	1	1	1	1		O-ring O-ring
22	16 11 680-01				1	1	1	1	1	1	1	1	1		Medbringare Driving
23	16 11 681-01				1	1	1	1	1	1	1	1	1		Fjäder Spring
24	16 11 682-01				1	1	1	1	1	1	1	1	1		Kickfjäder Spring
25	16 11 683-01				1	1	1	1	1	1	1	1	1		Lägeshake Hook link
26	16 11 684-01				1	1	1	1	1	1	1	1	1		Fjäder Spring
27	16 11 216-01				1	1	1	1	1	1	1	1	1		Bussning Bushing
28	16 11 686-01				1	1	1	1	1	1	1	1	1		Växelmatare Kicker
29	74 04 211-00				2	2	2	2	2	2	2	2	2		O-ring O-ring
30	16 11 746-01				1	1	1	1	1	1	1	1	1		Växlingsaxel Shaft
31	16 11 692-01				1	1	1	1	1	1	1	1	1		Återgångsfjäder Return spring
32	16 11 696-01				1	1	1	1	1	1	1	1	1		Kickstartvev Kick starter cpl
33	16 11 672-01				1	1	1	1	1	1	1	1	1		Underdel, kick Lower part, kickstarter
34	16 12 731-01				1	1	1	1	1	1	1	1	1		Kickstartpedal Kick starter pedal
35	12 25 702-01				1	1	1	1	1	1	1	1	1		Pedalgummi Pedal rubber
36	72 55 368-01				1	1	1	1	1	1	1	1	1		Skruv M6x16 Screw
37	15 13 709-01				1	1	1	1	1	1	1	1	1		Bricka Washer
38	74 04 310-00				1	1	1	1	1	1	1	1	1		O-ring O-ring
39	73 53 122-00				1	1	1	1	1	1	1	1	1		Spårring Circlip
40	16 12 683-01				1	1	1	1	1	1	1	1	1		Forväxelpedal, kpl. Shift lever compl.
41	16 12 684-01				1	1	1	1	1	1	1	1	1		Spak Lever

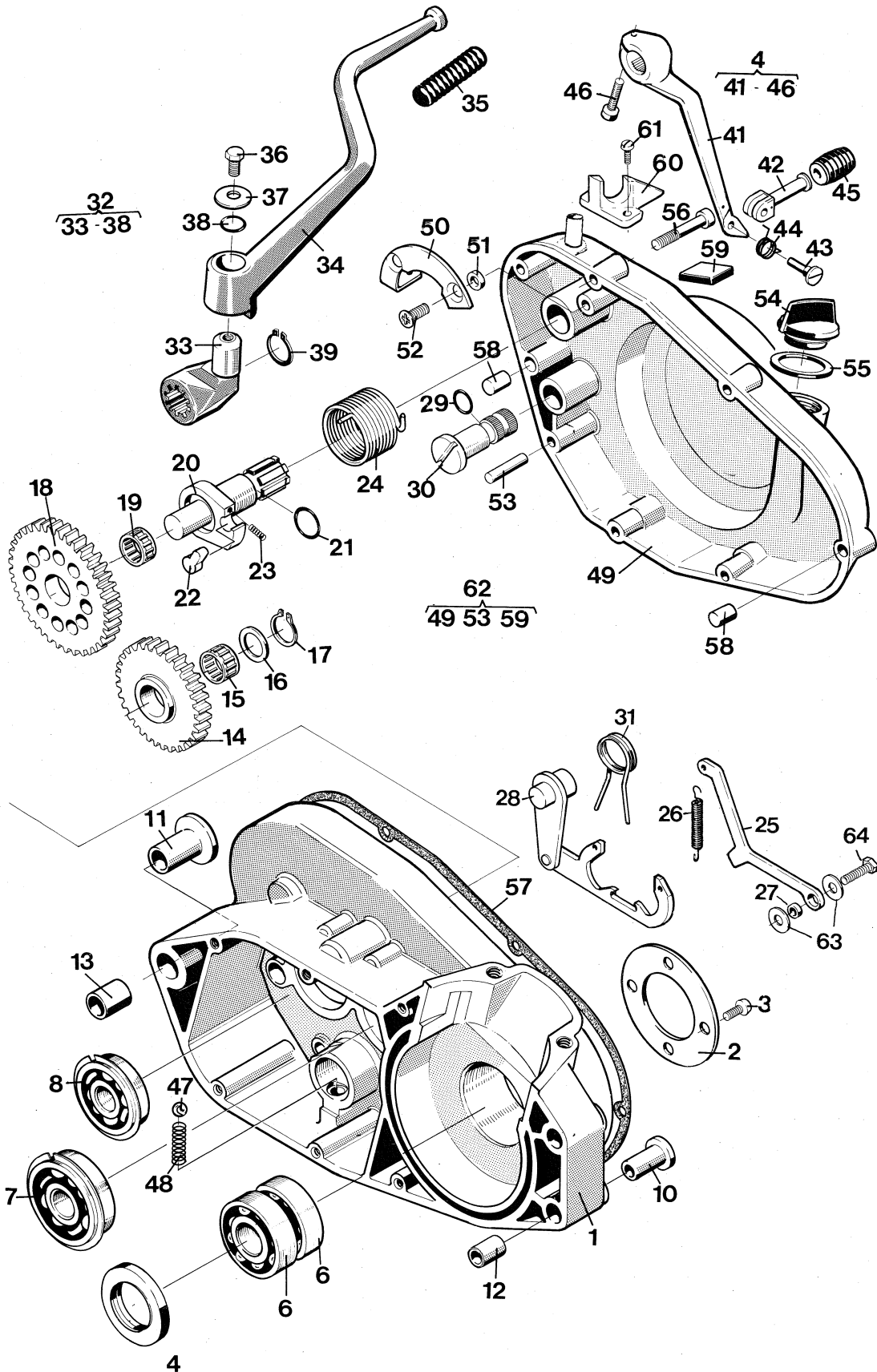


Fig.	Part Number Detaljnummer	Quantity/Antal												Description Benämning
		125			240		250			430		500		
		CR	WR	XC	CR	WR	CR	WR	XC	WRE	WRU	CR	XC	
42	16 12 685-01				1	1	1	1	1	1	1	1	1	Pedal Pedal
43	16 12 686-01				1	1	1	1	1	1	1	1	1	Ledskruv Screw
44	16 12 687-01				1	1	1	1	1	1	1	1	1	Fjäder Spring
45	16 12 688-01				1	1	1	1	1	1	1	1	1	Pedalgummi Pedal rubber
46	72 55 370-01				1	1	1	1	1	1	1	1	1	Skruv M6×22 Screw
47	73 86 130-03				1	1	1	1	1	1	1	1	1	Kula Ball
48	16 12 745-01				1	1	1	1	1	1	1	1	1	Fjäder Spring
50	16 11 704-01				1	1	1	1	1	1	1	1	1	Fjäderhållare Spring holder
51	16 11 706-01				2	2	2	2	2	2	2	2	2	Distans Distance
52	72 43 370-50				2	2	2	2	2	2	2	2	2	Skruv M6×20 Screw
53	72 01 361-50				1	1	1	1	1	1	1	1	1	Räffelpinne Pin
54	50 11 538-03				1	1	1	1	1	1	1	1	1	Tanklock Cap
55	50 12 782-01				1	1	1	1	1	1	1	1	1	Tanklockspackning Gasket
56	72 55 379-01				6	6	6	6	6	6	6	6	6	Skruv M6×45 Screw
57	16 11 650-01				1	1	1	1	1	1	1	1	1	Packning Gasket
58	16 11 708-01				2	2	2	2	2	2	2	2	2	Styrhylsa Steering sleeve
59	16 11 709-01				1	1	1	1	1	1	1	1	1	Gummistop, kickstart Buffer
60	16 11 848-01				1	1	1	1	1	1	1	1	1	Hållare, kickpedal Holder
61	72 31 328-01				2	2	2	2	2	2	2	2	2	Skruv M5×14 Screw
62	16 19 824-01				1	1	1	1	1	1	1	1	1	Vevhuskåpa vänster, kpl. Transmission cover compl.
63	15 13 734-01				2	2	2	2	2	2	2	2	2	Bricka 6,4×14 Washer
64	72 52 368-53				1	1	1	1	1	1	1	1	1	Skruv M6×16 Screw

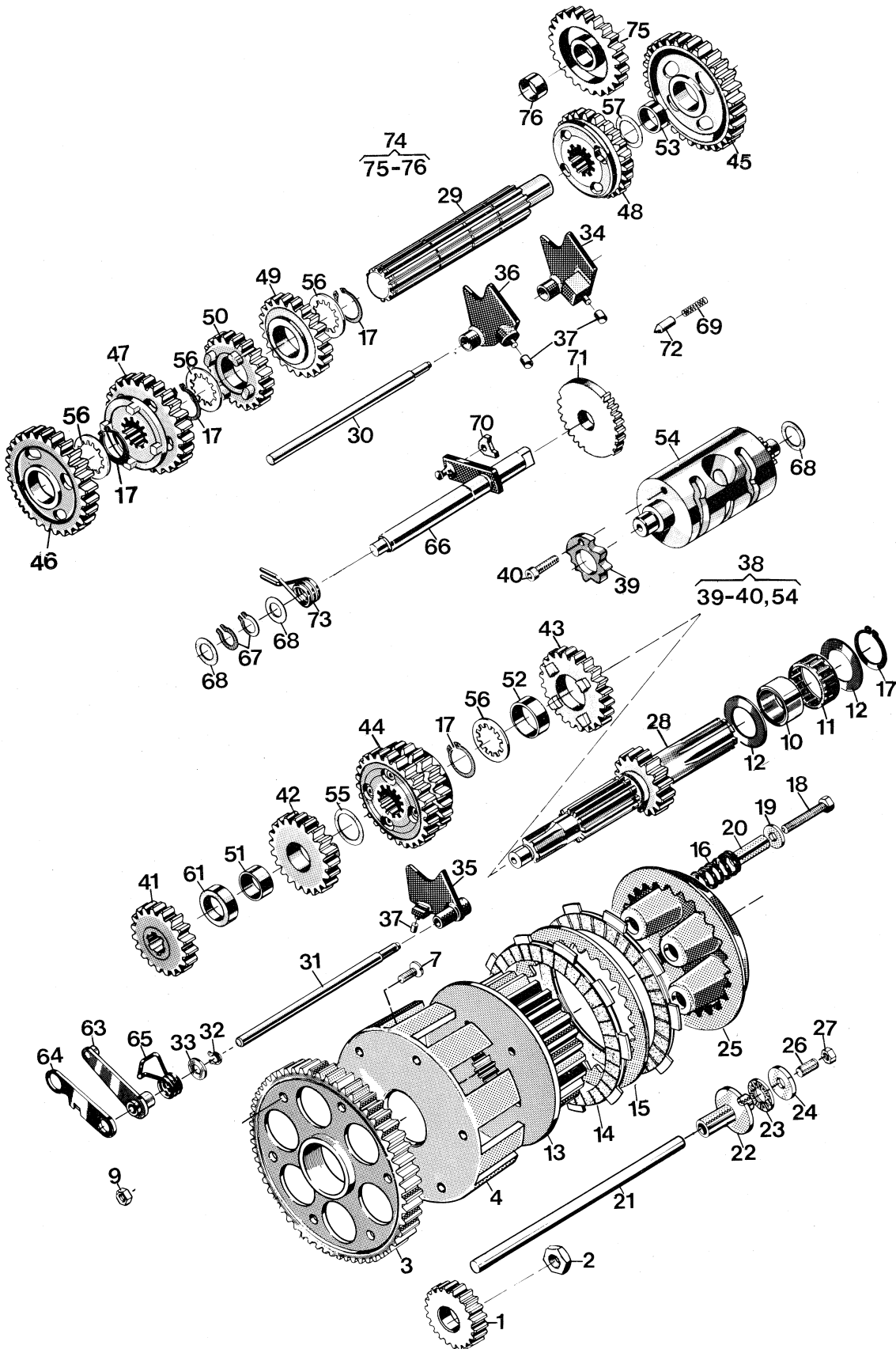


Fig.	Part Number Detaljnummer	Quantity/Antal													Description Benämning	
		125			240		250			430		500				
		CR	WR	XC	CR	WR	CR	WR	XC	WRE	WRU	CR	XC			
1	16 11 174-01	1	1	1												Drivhjul z = 29 Driving gear
2	16 11 101-01	1	1	1												Mutter Nut
3	16 11 148-01	1	1	1												Kugghjul z = 70 Gear wheel
4	16 11 149-02	1	1	1												Kopplingskorg Clutch ring
7	72 56 368-56	6	6	6												Skruv M6×16 Screw
9	73 12 316-55	6	6	6												Mutter Nut
10	16 11 153-01	1	1	1												Innerring Internal ring
11	16 11 154-01	1	1	1												Nållager Needle bearing
12	16 11 155-01	2	2	2												Bricka Washer
13	16 11 156-01	1	1	1												Kopplingscentrum Clutch hub
14	16 11 157-01	6	6	6												Lamell m. belägg Disc w. lining
15	16 11 158-01	5	5	5												Lamell Disc
16	16 11 177-02	5	5	5												Kopplingsfjäder Clutch spring
17	73 53 126-00	4	4	4												Spårring Circlip
18	72 52 378-71	5	5	5												Skruv M6×40 Screw
19	73 44 926-01	5	5	5												Bricka Washer
20	16 11 169-01	5	5	5												Distanshylsa Distance sleeve
21	16 11 160-01	1	1	1												Tryckstång Push rod
22	16 11 170-01	1	1	1												Axelhylsa Shaft sleeve
23	16 11 166-01	1	1	1												Axiallager Axial bearing
24	16 11 167-01	1	1	1												Axialbricka Axial washer
25	16 11 168-01	1	1	1												Tryckskiva Pressure plate
26	78 85 370-00	1	1	1												Skruv TSS6×20 Screw
27	15 13 703-01	1	1	1												Mutter M6 Nut
28	16 12 690-01		1	1												Huvudaxel z = 14 Clutch shaft
	16 12 691-01	1														Huvudaxel z = 15 Clutch shaft
29	16 12 350-01	1	1	1												Hjälpaxel Sprocket shaft
30	16 12 843-01	1	1	1												Axel Shaft
31	16 12 484-01	1	1	1												Axel Shaft
32	73 53 112-00	1	1	1												Spårring Circlip
33	16 12 485-01	1	1	1												Bricka Washer
34	16 12 896-01	1	1	1												Växelförare kpl. 1-5 Gear striker
35	16 12 897-01	1	1	1												Växelförare kpl. 3-4 Gear striker
36	16 12 848-01	1	1	1												Växelförare kpl. 6-2 Gear striker
37	16 12 424-01	1	1	1												Ledrulle Guide roller
38	16 12 486-01	1	1	1												Kulissrulle, kpl. Linkroller compl.

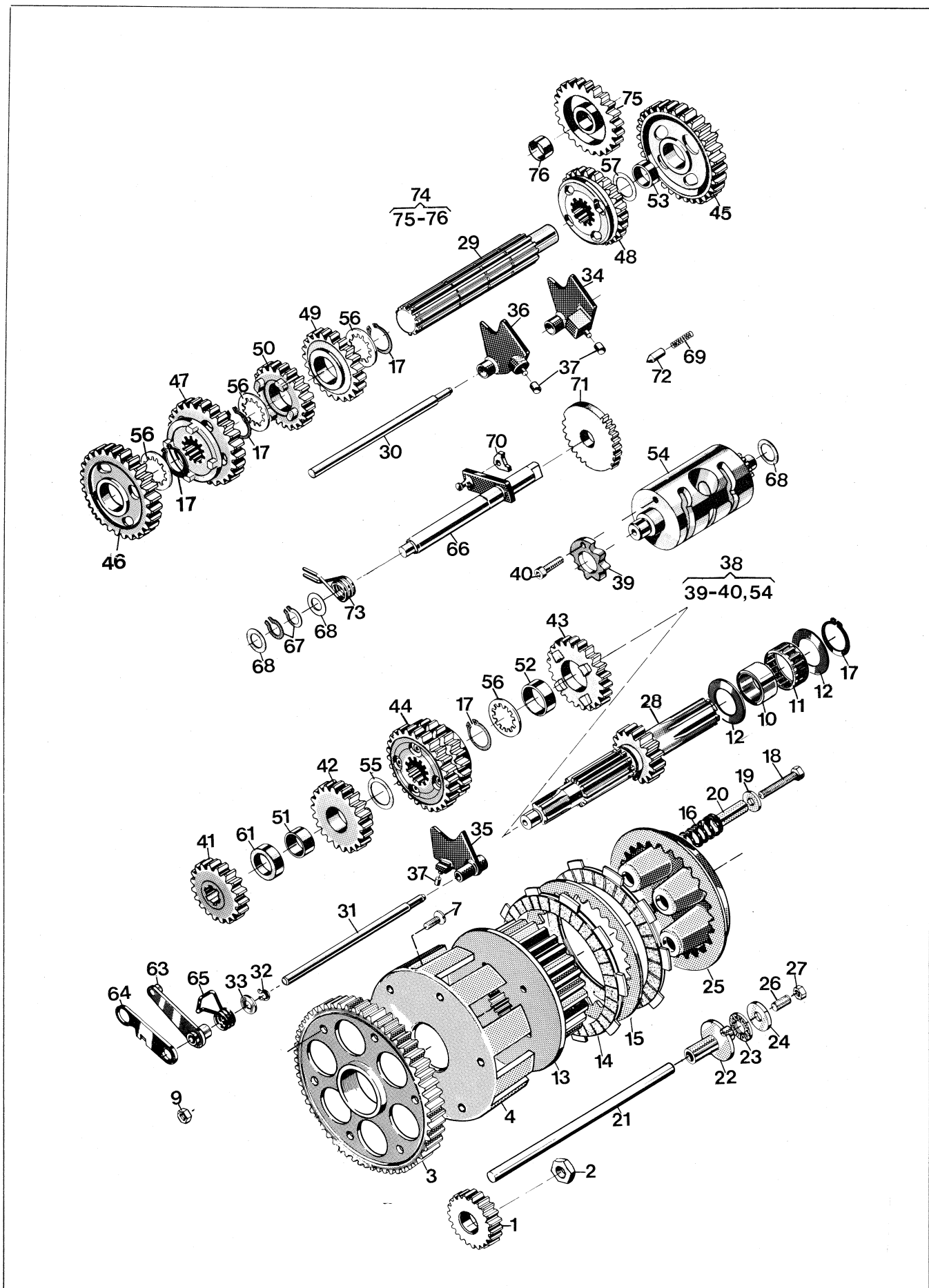


Fig.	Part Number Detaljnummer	Quantity/Antal												Description Benämning	
		125			240		250			430		500			
		CR	WR	XC	CR	WR	CR	WR	XC	WRE	WRU	CR	XC		
1	16 11 174-01	1	1	1											Drivhjul z = 29 Driving gear
2	16 11 101-01	1	1	1											Mutter Nut
3	16 11 148-01	1	1	1											Kuggghjul z = 70 Gear wheel
4	16 11 149-02	1	1	1											Kopplingskorg Clutch ring
7	72 56 368-56	6	6	6											Skruv M6×16 Screw
9	73 12 316-55	6	6	6											Mutter Nut
10	16 11 153-01	1	1	1											Innerring Internal ring
11	16 11 154-01	1	1	1											Nållager Needle bearing
12	16 11 155-01	2	2	2											Bricka Washer
13	16 11 156-01	1	1	1											Kopplingscentrum Clutch hub
14	16 11 157-01	6	6	6											Lamell m. belägg Disc w. lining
15	16 11 158-01	5	5	5											Lamell Disc
16	16 11 177-02	5	5	5											Kopplingsfjäder Clutch spring
17	73 53 126-00	4	4	4											Spärring Circlip
18	72 52 378-71	5	5	5											Skruv M6×40 Screw
19	73 44 926-01	5	5	5											Bricka Washer
20	16 11 169-01	5	5	5											Distanshylsa Distance sleeve
21	16 11 160-01	1	1	1											Tryckstång Push rod
22	16 11 170-01	1	1	1											Axelhylsa Shaft sleeve
23	16 11 166-01	1	1	1											Axiallager Axial bearing
24	16 11 167-01	1	1	1											Axialbricka Axial washer
25	16 11 168-01	1	1	1											Tryckskiva Pressure plate
26	78 85 370-00	1	1	1											Skruv TSS6×20 Screw
27	15 13 703-01	1	1	1											Mutter M6 Nut
28	16 12 690-01		1	1											Huvudaxel z = 14 Clutch shaft
	16 12 691-01	1													Huvudaxel z = 15 Clutch shaft
29	16 12 350-01	1	1	1											Hjälpaxel Sprocket shaft
30	16 12 843-01	1	1	1											Axel Shaft
31	16 12 484-01	1	1	1											Axel Shaft
32	73 53 112-00	1	1	1											Spärring Circlip
33	16 12 485-01	1	1	1											Bricka Washer
34	16 12 896-01	1	1	1											Växelförare kpl. 1-5 Gear striker
35	16 12 897-01	1	1	1											Växelförare kpl. 3-4 Gear striker
36	16 12 848-01	1	1	1											Växelförare kpl. 6-2 Gear striker
37	16 12 424-01	1	1	1											Ledrulle Guide roller
38	16 12 486-01	1	1	1											Kulissrulle, kpl. Linkroller compl.

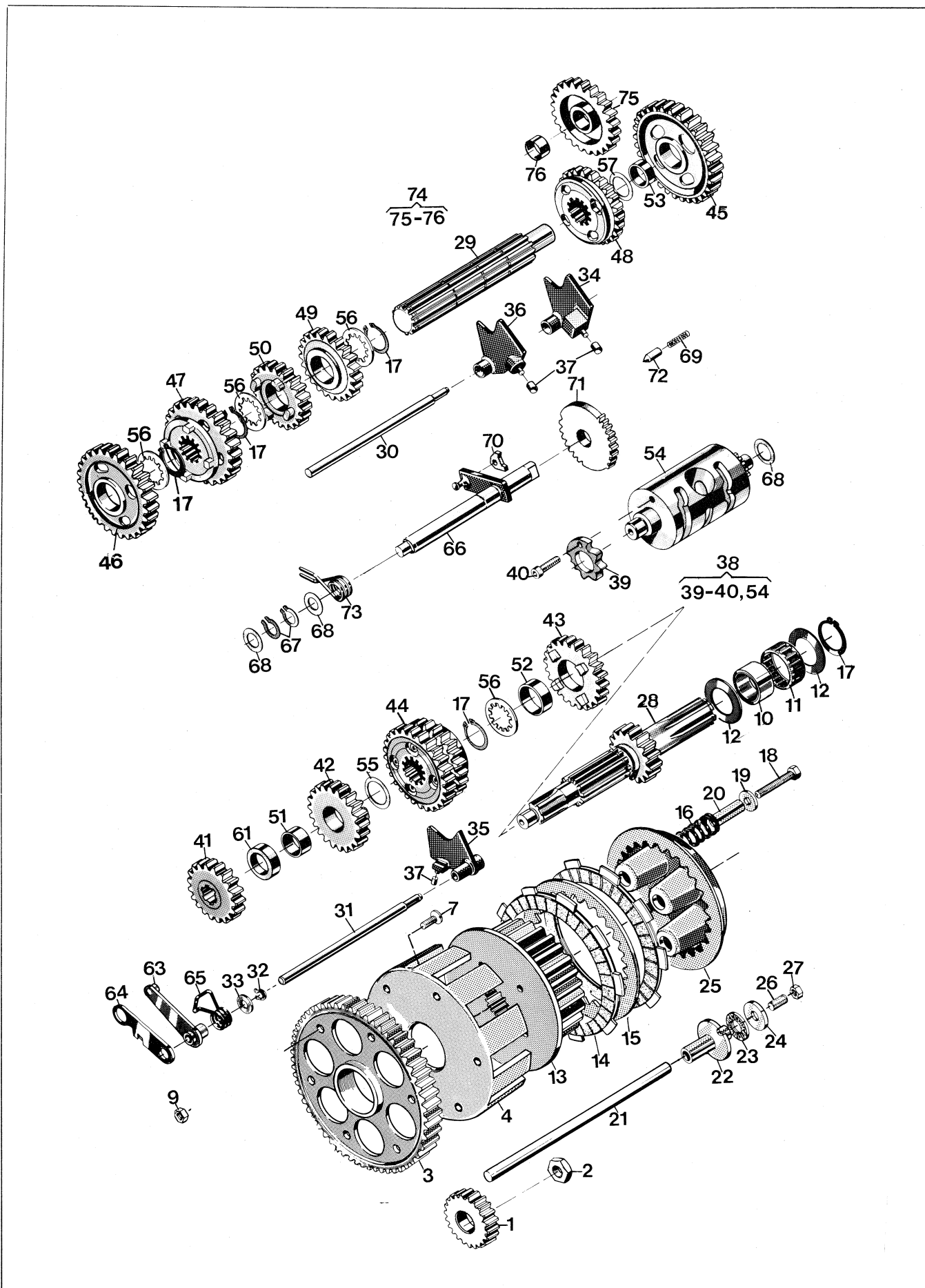


Fig.	Part Number Detaljnummer	Quantity/Antal												Description Benämning	
		125			240		250			430		500			
		CR	WR	XC	CR	WR	CR	WR	XC	WRE	WRU	CR	XC		
39	16 12 488-01	1	1	1											Spärrhjul Ratchet wheel
40	72 55 366-06	1	1	1											Skruv M6×12 Screw
41	16 12 351-01		1	1											Kuggghjul 2:an z = 17 Gear wheel
	16 12 352-01	1													Kuggghjul 2:an z = 18 Gear wheel
42	16 11 703-01	1													Kuggghjul 3:an z = 21 Gear wheel
	16 12 349-01		1	1											Kuggghjul 3:an z = 20 Gear wheel
43	16 11 837-01	1	1	1											Kuggghjul 4:an z = 23 Gear wheel
44	16 12 355-01		1	1											Kuggghjul 5:an - 6:an = 25,27 Gear wheel
	16 11 705-01	1													Kuggghjul 5:an, 6:an z = 25, 27 Gear wheel
45	16 11 711-01	1													Kuggghjul 1:an z = 31 Gear wheel
	16 12 346-01		1	1											Kuggghjul 1:an z = 33 Gear wheel
46	16 12 347-01		1	1											Kuggghjul 2:an z = 29 Gear wheel
	16 12 354-01	1													Kuggghjul 2:an z = 28 Gear wheel
47	16 11 713-01	1													Kuggghjul 3:an z = 26 Gear wheel
	16 12 348-01		1	1											Kuggghjul 3:an z = 26 Gear wheel
48	16 11 714-01	1	1	1											Kuggghjul 4:an z = 24 Gear wheel
49	16 11 715-01	1	1	1											Kuggghjul 5:an z = 22 Gear wheel
50	16 11 716-01	1													Kuggghjul 6:an z = 21 Gear wheel
	16 12 357-01		1	1											Kuggghjul 6:an z = 20 Gear wheel
51	16 12 480-01	1	1	1											Lagerhylsa Sleeve
52	16 12 418-01	1	1	1											Lagerhylsa Sleeve
53	16 12 415-01	1	1	1											Lagerhylsa Sleeve
56	16 11 717-01	4	4	4											Stöbricka Washer
57	15 13714-01	1	1	1											Stöbricka Washer
61	16 12 481-01	1	1	1											Distansring Spacer
63	16 12 489-01	1	1	1											Spärrarm Ratchet arm
64	16 12 493-01	1	1	1											Distansarm Distance arm
65	16 12 494-01	1	1	1											Fjäder Spring
66	16 12 600-01	1	1	1											Växlingsaxel Gear shaft
67	73 53 117-00	2	2	2											Spårring Circlip
68	50 32 300-14	3	3	3											Bricka Washer
69	16 12 593-01	1	1	1											Fjäder Spring
70	16 12 895-01	1	1	1											Medbringare Pawl
71	16 12 870-01	1	1	1											Stegmatore Stepfeder
72	16 12 455-01	1	1	1											Spärrhylsa Ratchet sleeve
73	16 12 594-01	1	1	1											Fjäder Spring
74	16 12 501-01		1	1											Kuggghjul z = 21 Gear wheel
	16 12 698-01	1													Kuggghjul z z = 23 Gear wheel
76	12 25 713-01	1	1	1											Bussning Bushing

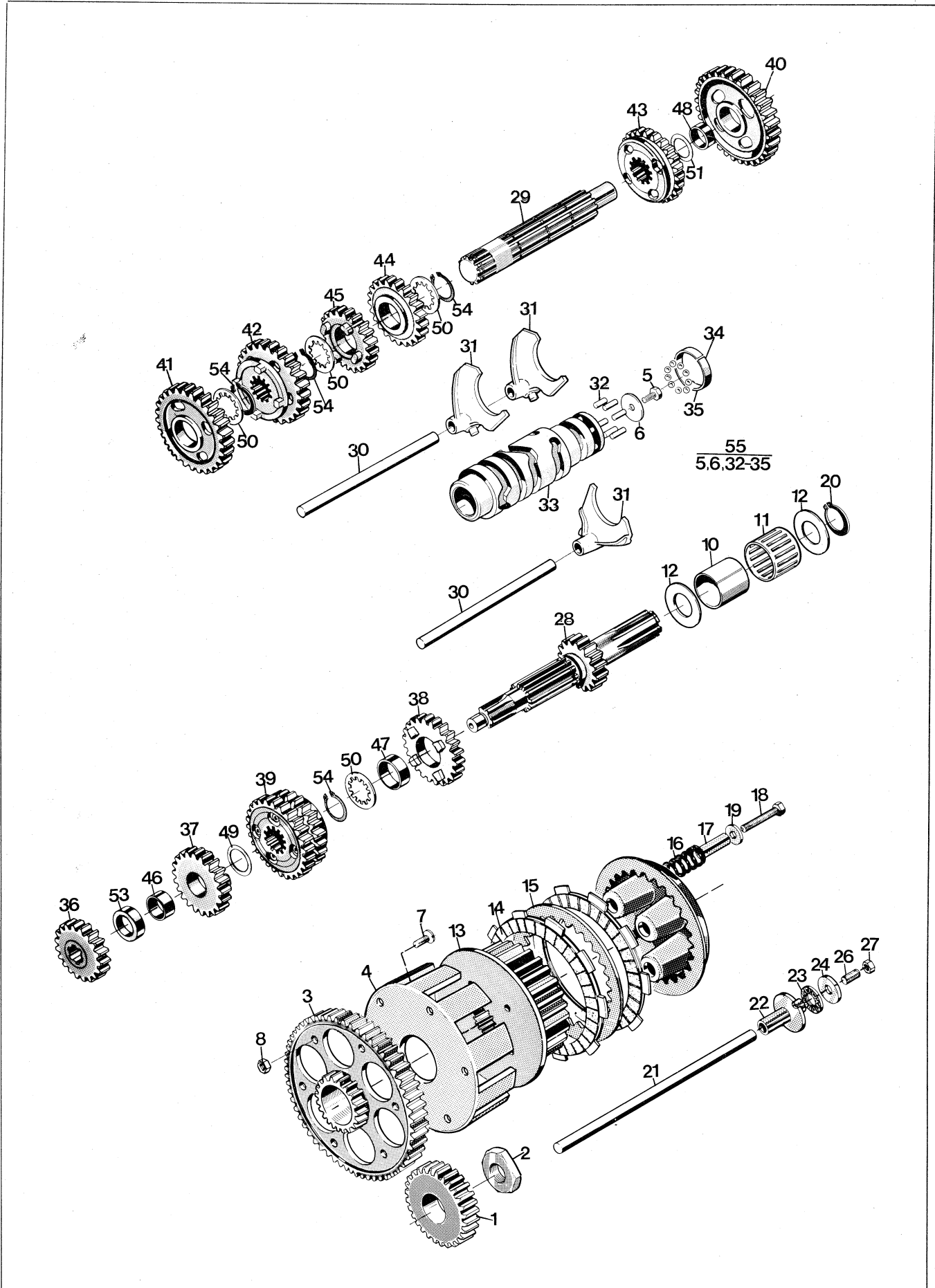


Fig.	Part Number Detailnummer	Quantity/Antal												Description Benämning				
		125			240		250			430		500						
		CR	WR	XC	CR	WR	CR	WR	XC	WRE	WRU	CR	XC					
1	16 11 885-01 16 11 707-01				1	1	1	1	1				1	1				Drivhjul Driving gear
2	16 11 101-01				1	1	1	1	1				1	1				Mutter Nut
3	16 11 886-01 16 11 698-01				1	1	1	1	1				1	1				Kopplingskrans Gear Wheel, clutch
4	16 11 203-01 16 11 149-02				1	1	1	1	1				1	1				Kopplingskorg Clutch ring
5	72 52 364-86				1	1	1	1	1				1	1				Skruv M6×10 Screw
6	15 13 709-01				1	1	1	1	1				1	1				Bricka 6,5×22 Washer
7	72 56 367-56				6	6	6	6	6				6	6				Skruv Screw
8	73 12 316-55				6	6	6	6	6				6	6				Mutter M6 Nut
10	16 11 670-01				1	1	1	1	1				1	1				Innerring Internal ring
11	16 11 671-01				1	1	1	1	1				1	1				Nålhållare Needle ring
12	16 11 155-01				2	2	2	2	2				2	2				Bricka Washer
13	16 11 156-01				1	1	1	1	1				1	1				Kopplingscentrum Clutch hub
14	16 11 157-01				6	6	6	6	6				6	6				Lamell Disc
15	16 11 158-01				5	5	5	5	5				5	5				Lamell Disc
16	16 11 177-01 16 11 177-03 16 11 177-02												5	5				Kopplingsfjäder Clutch spring
17	16 11 169-01				5	5	5	5	5				5	5				Distanshylsa Distance sleeve
18	72 52 378-71				5	5	5	5	5				5	5				Skruv M6×40 Screw
19	73 44 926-01				5	5	5	5	5				5	5				Bricka Washer
20	73 53 126-00				1	1	1	1	1				1	1				Spärring Circlip
21	16 11 673-01				1	1	1	1	1				1	1				Tryckstång Push rod
22	16 11 170-01				1	1	1	1	1				1	1				Axeldel Shaft
23	16 11 166-01				1	1	1	1	1				1	1				Axiallager Axial bearing
24	16 11 167-01				1	1	1	1	1				1	1				Axialbricka Axial washer
25	16 11 168-01				1	1	1	1	1				1	1				Tryckskiva Pressure plate
26	22 21 370-06				1	1	1	1	1				1	1				Skruv Screw
27	15 13 703-01				1	1	1	1	1				1	1				Mutter Nut
28	16 12 360-01 16 12 345-01 16 11 697-01																	Huvudaxel Clutch shaft Huvudaxel Clutch shaft Huvudaxel Clutch shaft
29	16 12 350-01				1	1	1	1	1				1	1				Hjälpaxel Sprocket shaft
30	16 11 699-01				2	2	2	2	2				2	2				Axel Shaft
31	16 12 384-01				3	3	3	3	3				3	3				Växelförare Gear striker
32	72 01 268-50				6	6	6	6	6				6	6				Pinne Pin
34	16 12 699-01				1	1	1	1	1				1	1				Kulbana Outer race
35	73 86 120-03				11	11	11	11	11				11	11				Kula Ball
36	16 12 352-01 16 12 362-01 16 12 351-01				1		1						1	1				Kugghjul 2:an Huvudaxel Gear wheel

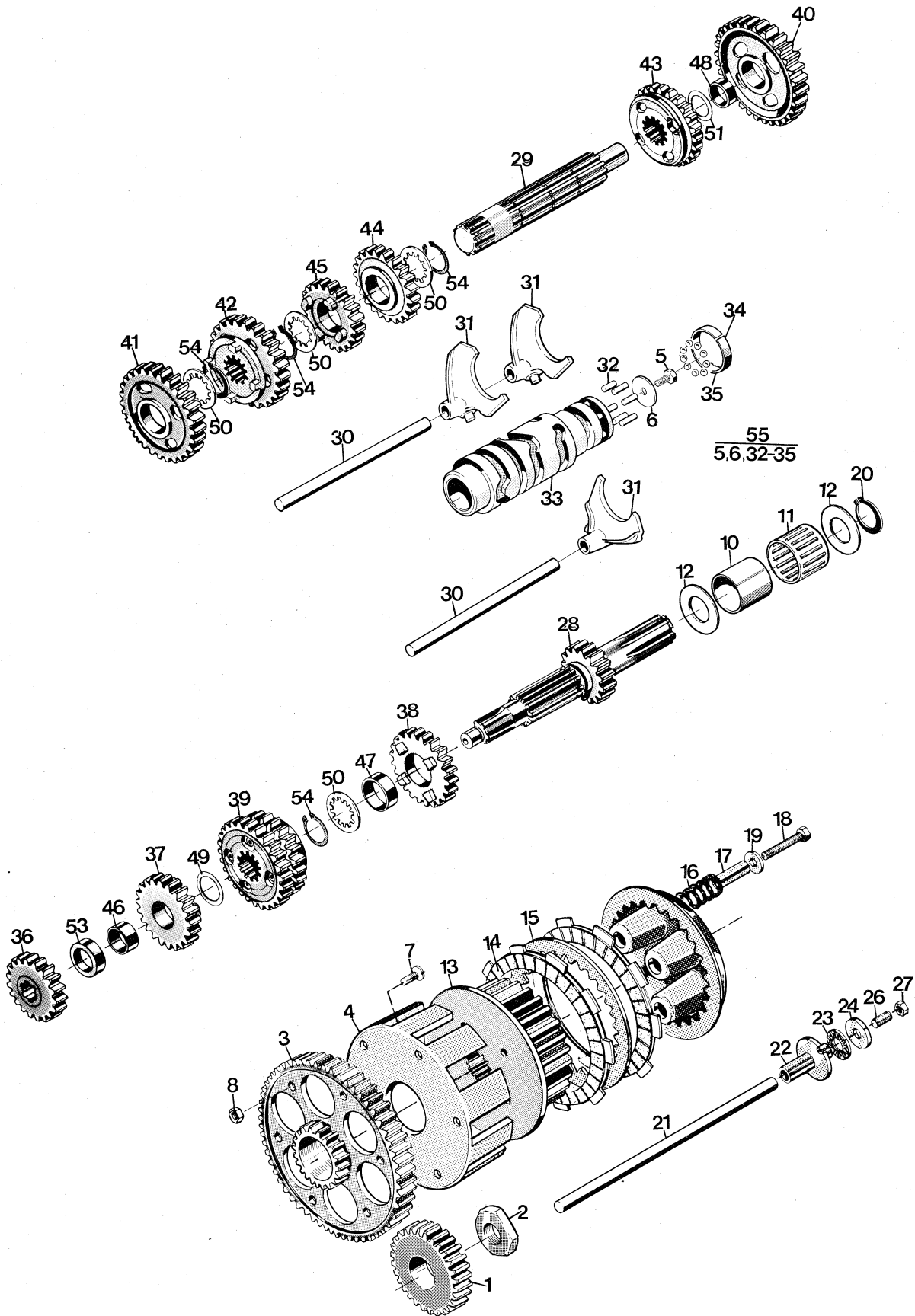
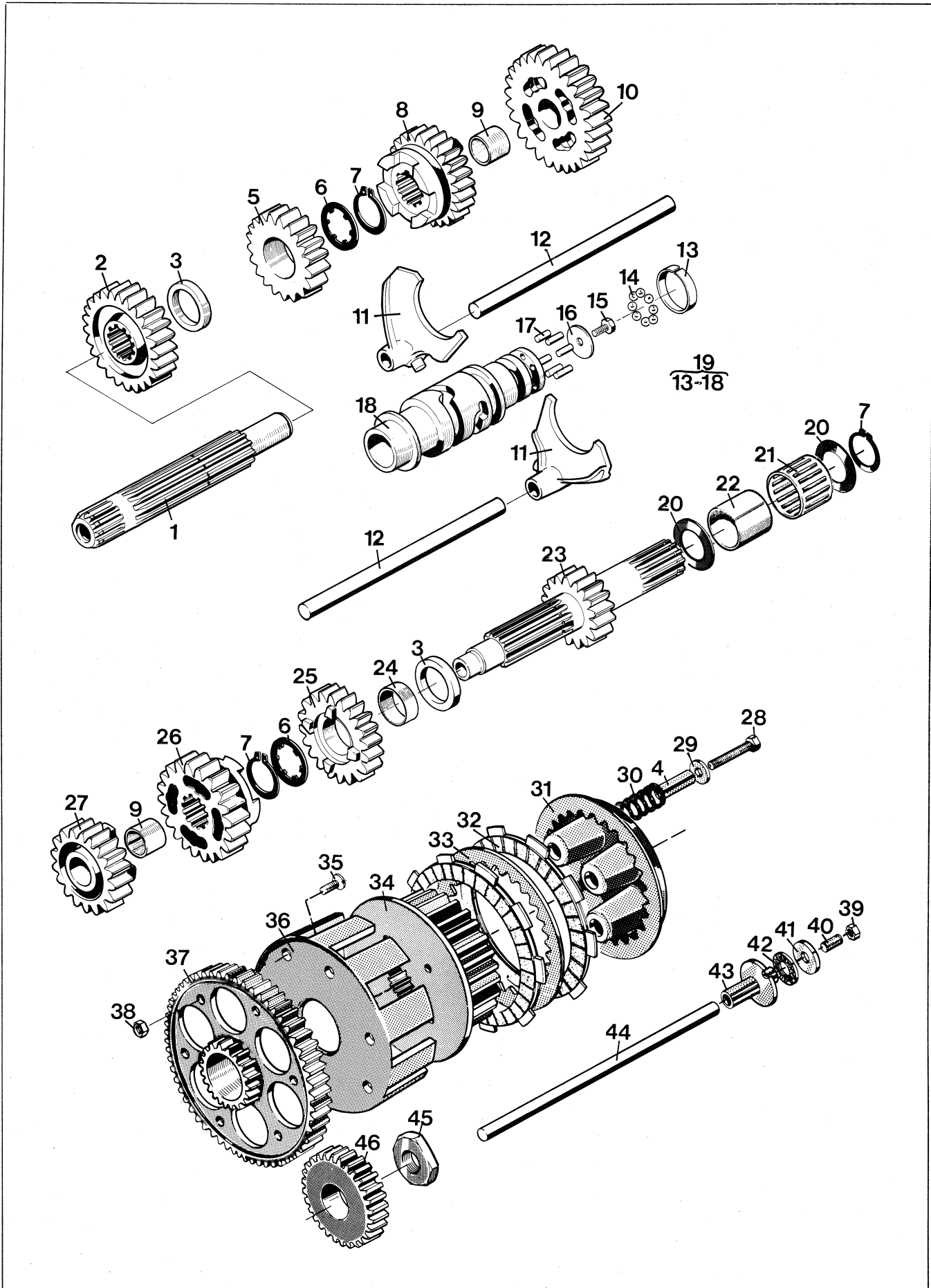


Fig.	Part Number Detaljnummer	Quantity/Antal												Description Benämning
		125			240		250			430		500		
		CR	WR	XC	CR	WR	CR	WR	XC	WRE	WRU	CR	XC	
37	16 12 363-01 16 12 349-01 16 11 703-01				1	1	1	1	1	1	1		1	Kuggjul 3:an Huvudaxel Gear wheel
38	16 11 837-01				1	1	1	1	1	1	1		1	Kuggjul 4:an Huvudaxel Gear wheel
N N 39	16 12 390-01 16 11 389-01				1	1	1	1	1	1	1		1	Kuggjul 5:an-6:an Huvudaxel Gear wheel
40	16 12 361-01 16 12 346-01 16 11 711-01				1	1	1	1	1	1	1		1	Kuggjul 1:an Hjälpaxel Gear wheel
41	16 12 365-01 16 12 347-01 16 12 354-01				1	1	1	1	1	1	1		1	Kuggjul 2:an Hjälpaxel Gear wheel
N N N N 42	16 12 386-01 16 12 387-01 16 11 385-01				1	1	1	1	1	1	1		1	Kuggjul 3:an Hjälpaxel Gear wheel
N 43	16 11 388-01				1	1	1	1	1	1	1		1	Kuggjul 4:an Hjälpväxel Gear wheel
44	16 11 715-01				1	1	1	1	1	1	1		1	Kuggjul 5:an Hjälpväxel Gear wheel
45	16 12 357-01 16 11 716-01				1	1	1	1	1	1	1		1	Kuggjul 6:an Hjälpaxel Gear wheel
46	16 12 480-01				1	1	1	1	1	1	1		1	Lagerhylsa 3:an Huvudaxel Sleeve
47	16 12 418-01				1	1	1	1	1	1	1		1	Lagerhylsa 4:an Huvudaxel Sleeve
48	16 12 415-01				1	1	1	1	1	1	1		1	Lagerhylsa 1:an Hjälpaxel Sleeve
49	16 12 842-01				1	1	1	1	1	1	1		1	Stöbricka Washer
50	16 11 717-01				4	4	4	4	4	4	4		4	Stöbricka Washer
51	15 13 714-01				1	1	1	1	1	1	1		1	Stöbricka Washer
53	16 12 481-01				1	1	1	1	1	1	1		1	Distansring, huvudaxel Spacer, clutch shaft
54	73 53 126-00				5	5	5	5	5	5	5		5	Spårring Circlip
55	16 11 701-01				1	1	1	1	1	1	1		1	Kulissrulle, kpl. Link roller



N	Fig.	Detaljnummer Partnummer	Antal Quantity	Benämning Description
	1	16 12 369-01	1	Hjälpaxel. Auxiliary shaft
	2	16 12 377-01	1	Kuggghjul 2:an. Gearwheel 2:nd Z = 26
	3	16 12 383-01	2	Distans. Spacer
	4	16 11 169-01	5	Distans. Spacer
	5	16 12 379-01	1	Kuggghjul 4:an. Gearwheel 4:th Z = 22
	6	16 11 717-01	2	Stödbricka. Support washer
	7	73 53 126-00	3	Spårring. Circlip
	8	16 12 378-01	1	Kuggghjul 3:an. Gearwheel 3:rd Z = 24
	9	16 12 380-01	2	Lagerhylsa. Bearing sleeve
	10	16 12 376-01	1	Kuggghjul 1:an. Gearwheel 1:st Z = 29
	11	16 12 384-01	2	Växelförare. Shiftfork
	12	16 11 699-01	2	Axel. Shaft
	13	16 12 699-01	1	Kulbana. Outer race
	14	73 86 120-03	11	Kula. Ball
	15	72 52 364-86	1	Skruv M6 x 10. Screw
	16	15 13 709-01	1	Bricka 6,5 x 22 x 1,5. Washer
	17	72 01 268-50	6	Pinne. Pin
	19	16 12 371-01	1	Kulissrulle, kpl. Linkroller, compl.
	20	16 11 155-01	2	Bricka. Washer
	21	16 11 671-01	1	Nållager, 28 x 33 x 27. Needle bearing
	22	16 11 670-01	1	Innerring. Bearing sleeve
	23	16 12 368-01	1	Huvudaxel. Mainshaft Z = 17
	24	16 12 381-01	1	Lagringshylsa. Bearing sleeve
	25	16 12 374-01	1	Kuggghjul 3:an. Gearwheel 3:rd Z = 23
	26	16 12 375-01	1	Kuggghjul 4:an. Gearwheel 4:th Z = 25
	27	16 12 373-01	1	Kuggghjul 2:an. Gearwheel 2:nd Z = 20
	28	72 52 378-71	5	Skruv, M6 x 40. Screw
	29	73 44 926-01	5	Bricka, 8,4 x 17. Washer
	30	16 11 177-03	5	Kopplingsfjäder, blå. Clutch spring, blue
	31	16 11 168-01	1	Tryckskiva. Pressure plate
	32	16 11 157-01	6	Lamell med belägg. Disc with lining
	33	16 11 158-01	5	Lamell. Disc
	34	16 11 156-01	1	Kopplingscentrum. Clutch hub
	35	72 56 367-56	6	Skruv, M6 x 14 10.9. Screw
	36	16 11 203-01	1	Kopplingskorg. Clutch ring
	37	16 11 886-01	1	Kopplingskrans. Gearwheel clutch
	38	73 12 316-55	6	Mutter, M6 6-10. Nut
	39	15 13 703-01	1	Mutter M6. Nut
	40	72 85 370-00	1	Skruv M6. Screw
	41	16 11 167-01	1	Bricka. Washer
	42	16 11 166-01	1	Axiallager. Bearing
	43	16 11 170-01	1	Axeldel. Shaft
	44	16 11 673-01	1	Tryckstång. Push rod
	45	16 11 101-01	1	Mutter. Nut
	46	16 11 885-01	1	Drivghjul. Drive gear

Tändsystem Ignition

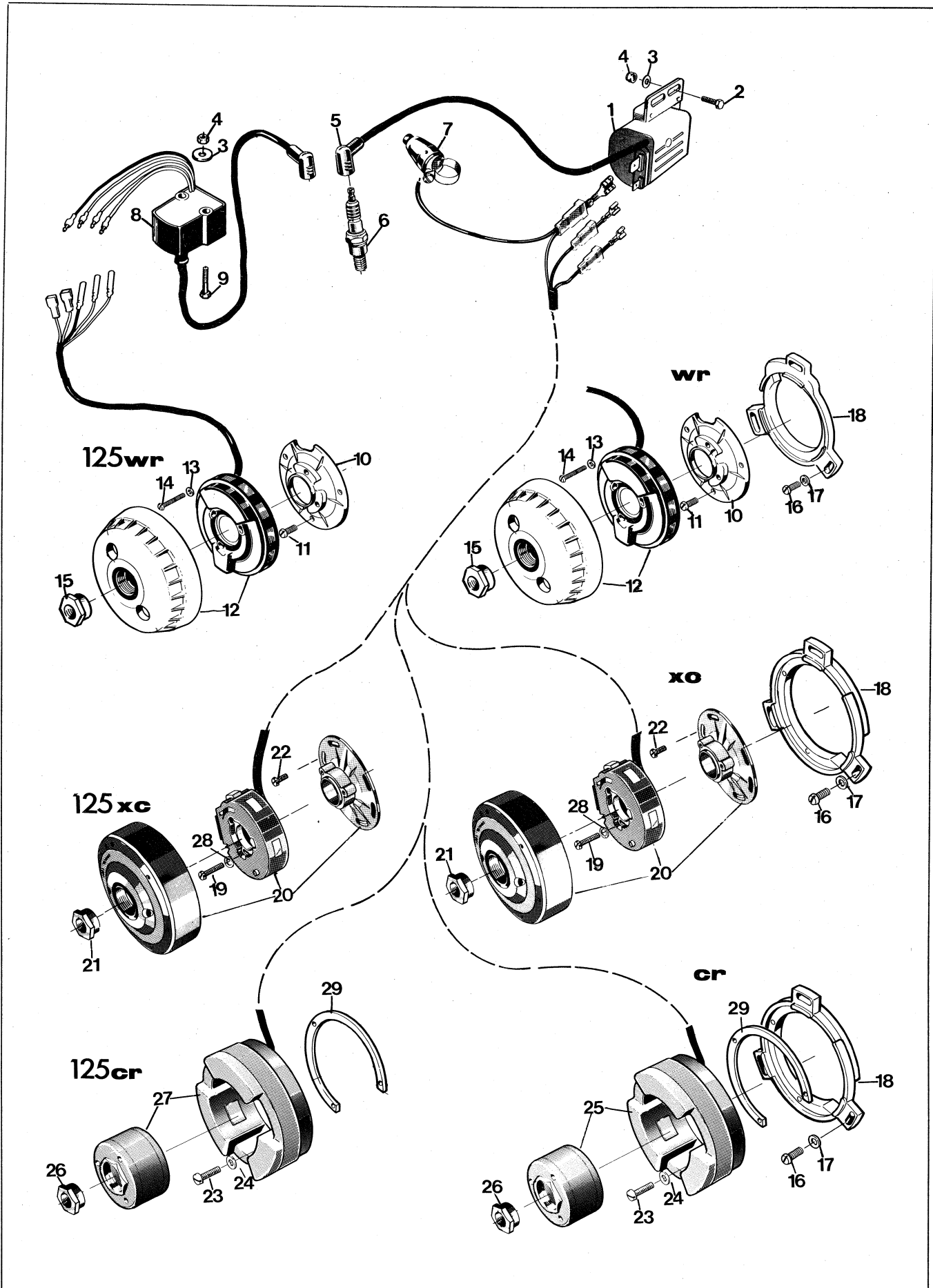


Fig.	Part Number Detaljnummer	Quantity/Antal												Description Benämning	
		125			240		250			430		500			
		CR	WR	XC	CR	WR	CR	WR	XC	WRE	WRU	CR	XC		
1	16 14 714-01	1		1	1			1					1		Tändspole Ignition coil
2	72 52 368-51	2		2	2			2					2	2	Skruv M6×16 Screw
3	73 41 153-01	2	2	2	2	2	2	2	2	2	2	2	2	2	Bricka 6,4×12 Washer
4	73 22 116-01	2	2	2	2	2	2	2	2	2	2	2	2	2	Mutter M6 Nut
5	16 14 653-01	1	1	1	1	1	1	1	1	1	1	1	1	1	Tändstiftshatt Sparking plug cap
6	16 14 769-01				1	1	1	1	1	1	1	1	1	1	Tändstift Bosch W4C Spark plug
	16 14 769-02	1	1	1											Tändstift Bosch W3C Spark plug
7	15 17 281-01	1	1	1	1	1	1	1	1	1	1	1	1	1	Kortslutningsknapp Kill button
8	16 14 774-01		1			1		1		1	1				Tändspole Ignition coil
9	72 52 380-51		2			2		2		2	2				Skruv M6×50 Screw
10	16 14 778-01		1			1		1		1	1				Fästplatta Mounting plate
11	72 55 332-55		3			3		3		3	3				Skruv M5×55 Screw
12	16 14 798-01		1			1		1		1	1				Magnet, kpl. Magneto, compl.
13	73 44 880-01		3			3		3		3	3				Bricka 5,3×12 Washer
14	72 31 335-55		3			3		3		3	3				Skruv M5×30 Screw
15	16 11 191-01		1			1		1		1	1				Mutter Nut
16	72 55 332-55				3	3	3	3	3	3	3	3	3	3	Skruv M5×22 Screw
17	15 13 730-01				3	3	3	3	3	3	3	3	3	3	Bricka 6,4×12 Washer
18	16 14 165-01				1	1	1	1	1	1	1	1	1	1	Fästplatta Mounting plate
19	72 55 295-55			3				3					3		Skruv M4×20 Screw
20	16 14 794-01			1				1					1		Magnet, kpl. Magneto, compl.
21	16 11 191-02			1				1					1		Mutter Nut
22	72 55 328-01			3				3					3		Skruv M5×14 Screw
23	72 55 335-55	3			3		3					3			Skruv M5×25 Screw
24	15 13 730-01	3			3		3					3			Bricka 6,4×12 Washer
25	16 14 759-01				1		1					1			Magnet, kpl. Magneto, compl.
26	16 11 191-03	1			1		1					1			Mutter Nut
27	16 14 790-01	1													Magnet, kpl. Magneto, compl.
28	73 44 851-01			3				3					3		Bricka 4,3×8 Washer
29	16 14 167-01	1			1		1					1			Distansplatta Spacer plate

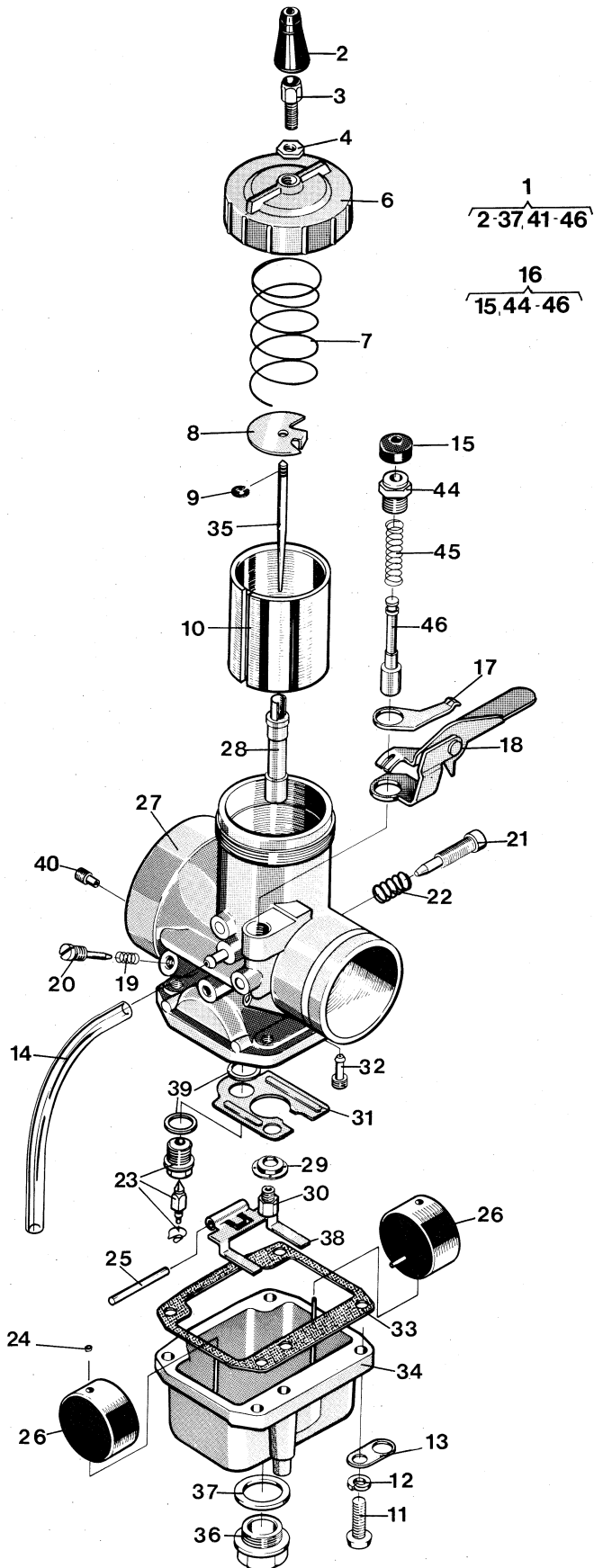


Fig.	Part Number Detaljnummer	Quantity/Antal												Description Benämning		
		125			240		250			430		500				
		CR	WR	XC	CR	WR	CR	WR	XC	WRE	WRU	CR	XC			
N	1 16 13 644-01												1			Förgasare Mikuni Carburettor
	16 13 706-01												1			Förgasare Mikuni Carburettor
	N 16 13 708-01					1										Förgasare Mikuni Carburettor
	16 13 692-01							1								Förgasare Mikuni Carburettor
	16 13 646-01					1		1		1						Förgasare Mikuni Carburettor
N 16 13 711-01	1	1	1													Förgasare Mikuni Carburettor
2 16 13 128-01	1	1	1	1	1	1	1	1	1	1	1					Skyddshylsa Protection sleeve
3 16 13 916-01	1	1	1	1	1	1	1	1	1	1	1					Ställskruv Adjuster
4 16 13 908-01	1	1	1	1	1	1	1	1	1	1	1					Mutter Nut
6 16 13 570-01	1	1	1	1	1	1	1	1	1	1	1					Förgasarlock Cover
7 16 13 571-01	1	1	1	1	1	1	1	1	1	1	1					Fjäder Spring
8 16 13 584-01	1	1	1	1	1	1	1	1	1	1	1					Wire lås Wire lock
9 16 13 583-01	1	1	1	1	1	1	1	1	1	1	1					Nålclips Needle clip
10	16 13 575-01				1	1	1	1	1	1	1					Trottel ca 2,0 Throttle
	16 13 576-01	1	1	1												Trottel ca 2,5 Throttle
11 72 41 329-01	4	4	4	4	4	4	4	4	4	4	4					Skruv M5x16 Screw
12 73 51 146-01	4	4	4	4	4	4	4	4	4	4	4					Bricka Washer
13 16 13 569-01	2	2	2	2	2	2	2	2	2	2	2					Hållare Holder
14 16 13 448-01	2	2	2	2	2	2	2	2	2	2	2					Slang Hose
15 16 13 590-01	1	1	1	1	1	1	1	1	1	1	1					Gummiskydd Rubber cap
16 16 13 589-01	1	1	1	1	1	1	1	1	1	1	1					Startventil icpl Start valve compl.
17 16 13 594-01	1	1	1	1	1	1	1	1	1	1	1					Fjäder Spring
18 16 13 595-01	1	1	1	1	1	1	1	1	1	1	1					Chokeregglage Choke lever
19 16 13 572-01	1	1	1	1	1	1	1	1	1	1	1					Fjäder Spring
20 16 13 573-01	1	1	1	1	1	1	1	1	1	1	1					Luftskruv Aircscrew
21 16 13 588-01	1	1	1	1	1	1	1	1	1	1	1					Ställskruv Adjusting screw
22 16 13 587-01	1	1	1	1	1	1	1	1	1	1	1					Fjäder Spring
23 16 13 565-01	1	1	1	1	1	1	1	1	1	1	1					Nålventil kpl. Needle valve compl.
24 16 13 585-01	2	2	2	2	2	2	2	2	2	2	2					Flottörstopp Cap
25 16 13 566-01	1	1	1	1	1	1	1	1	1	1	1					Stift Peg
26 16 13 578-01	2	2	2	2	2	2	2	2	2	2	2					Flottör Float
28	16 13 552-01											1	1			Nålmunstycke Q8 Needle jet
	16 13 700-01				1			1								Nålmunstycke P8 Needle jet
	16 13 555-01				1			1		1						Nålmunstycke R4 Needle jet
	16 13 642-01	1	1	1												Nålmunstycke R6 Needle jet
29 16 13 580-01	1	1	1	1	1	1	1	1	1	1	1					Mellanskriv Distance screw

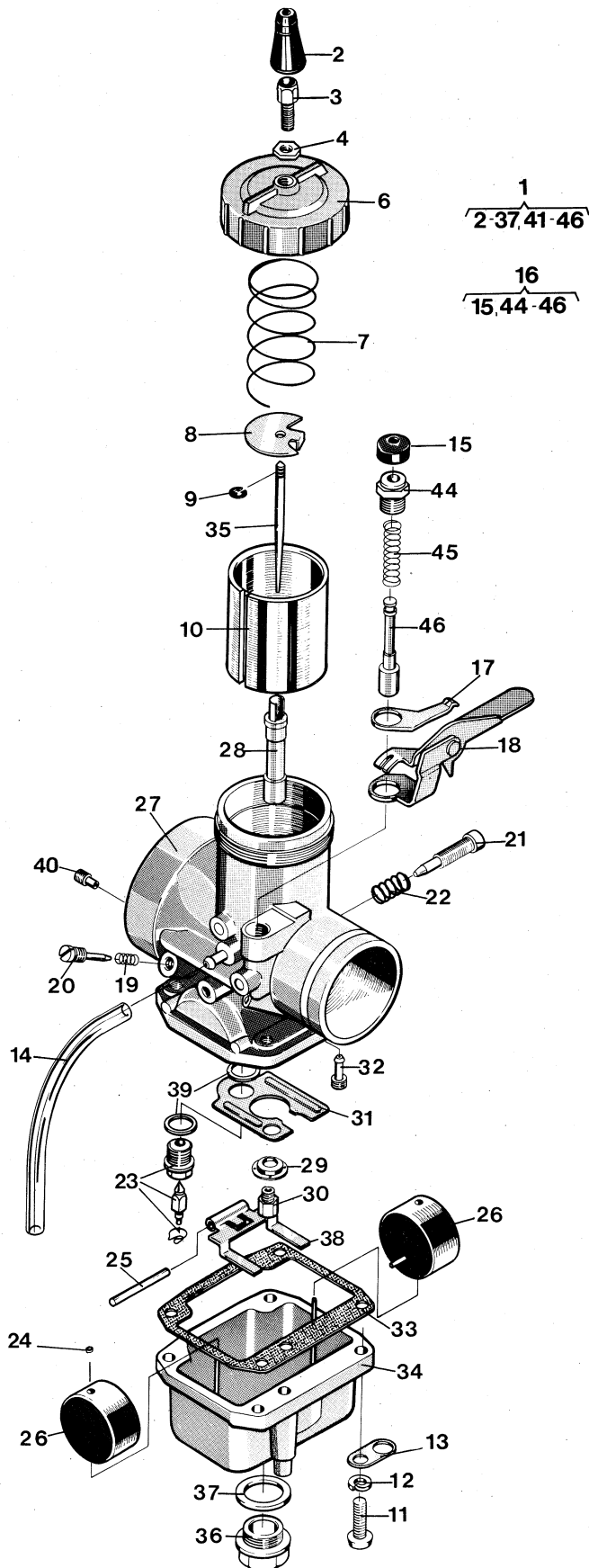
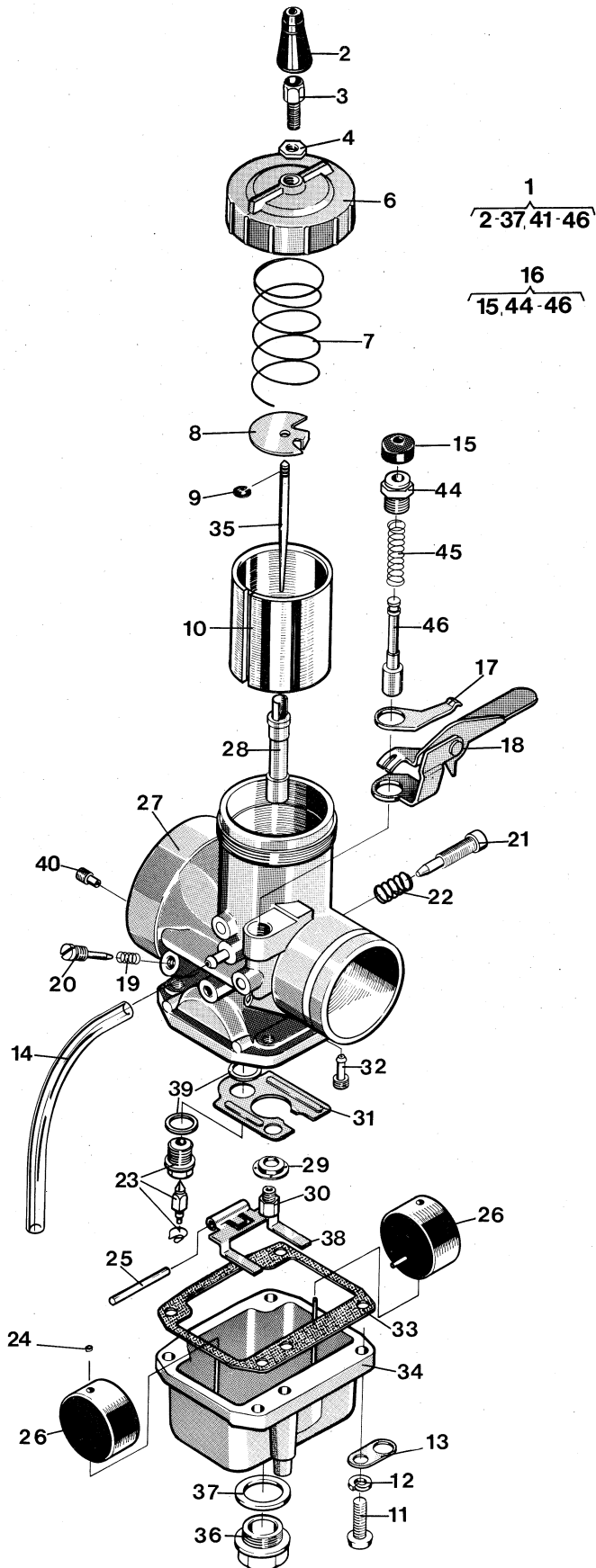
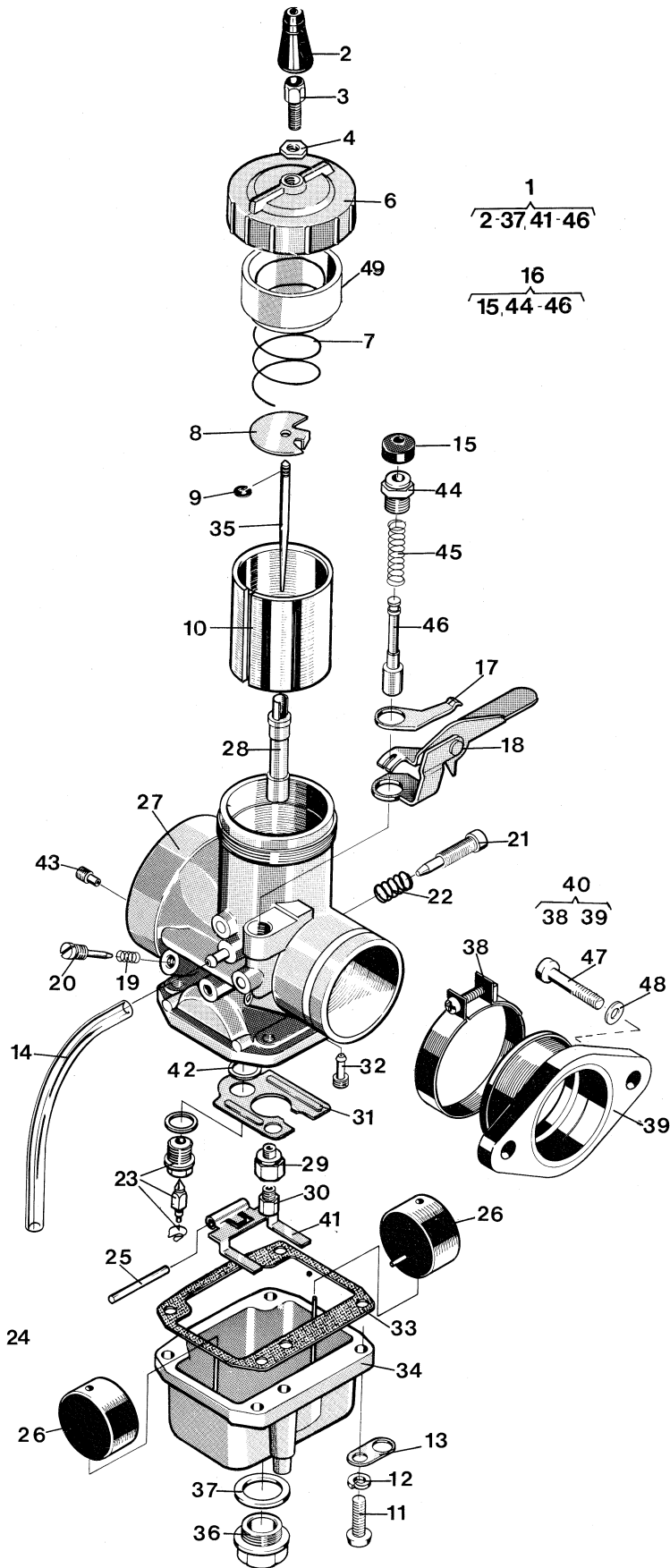


Fig.	Part Number Detaljnummer	Quantity/Antal												Description Benämning
		125			240		250			430		500		
		CR	WR	XC	CR	WR	CR	WR	XC	WRE	WRU	CR	XC	
30	16 13 560-01												1	Huvdmunstycke 430 Main jet
	16 13 561-01				1		1		1					Huvdmunstycke 440 Main jet
	16 13 562-01							1						Huvdmunstycke 450 Main jet
	16 13 641-01	1	1	1										Huvdmunstycke 470 Main jet
	16 13 709-01					1								Huvdmunstycke 60 Main jet
	16 13 704-01									1				Huvdmunstycke 100 Main jet
31	16 13 586-01	1	1	1	1	1	1	1	1	1	1	1	Skvalplåt Baffle plate	
32	16 13 546-01				1	1	1	1	1	1	1	1	Tomgångsmunstycke P.J 45 Pilot jet	
	16 13 544-01	1	1	1									Tomgångsmunstycke P.J 35 Pilot set	
33	16 13 543-01	1	1	1	1	1	1	1	1	1	1	1	Packning Gasket	
34	16 13 574-01	1	1	1	1	1	1	1	1	1	1	1	Flottörhus Float chamber	
35	16 13 647-01	1	1	1	1		1		1				Nål 6 DH 20 Needle	
	16 13 579-01									1	1		Nål 6 DH 3 Needle	
	16 13 693-01					1		1					Nål 6 F 16 Needle	
36	16 13 581-01	1	1	1	1	1	1	1	1	1	1	1	Bottenskruv Drain screw	
37	16 13 582-01	1	1	1	1	1	1	1	1	1	1	1	Packning Gasket	
38	16 13 535-01				1	1	1	1	1	1	1	1	Klamma Clamp	
40	16 13 533-01				1	1	1	1	1	1	1	1	Anslutning Connection	
41	16 13 564-01	1	1	1	1	1	1	1	1	1	1	1	Flottörmarm Float lever	
42	16 13 565-01	2	2	2	2	2	2	2	2	2	2	2	Bricka Washer	
43	16 13 568-01	1	1	1	1	1	1	1	1	1	1	1	Luftmunstycke 2,0 Air jet	
47	72 55 453-00				2	2	2	2	2	2	2	2	Skruv M8×25 Screw	
48	73 41 164-01				2	2	2	2	2	2	2	2	Bricka 8,4×16 Washer	
49	16 13 712-01		1										Distans Spacer	





N	Fig.	Detailnummer Partnummer	Antal Quantity	Benämning Description	
N	1	16 13 701-01	1	Förgasare Mikuni Ø40. Carburettor	
	2	16 13 128-01	1	Skyddshylsa. Protection sleeve	
	3	16 13 916-01	1	Ställskruv. Adjuster	
	4	16 13 908-01	1	Mutter. Nut	
	6	16 13 653-01	1	Lock. Cover	
	7	16 13 654-01	1	Fjäder. Spring	
	8	16 13 662-01	1	Wire lås. Wire lock	
	9	16 13 661-01	1	Nål clips. Needle clip	
	10	16 13 678-01	1	Trottel, 2.0. Throttle	
	11	72 41 329-01	4	Skruv. Screw	
	12	73 51 146-01	4	Bricka. Washer	
	13	16 13 569-01	2	Hållare. Holder	
	14	16 13 448-01	2	Slang. Hose	
	15	16 13 665-01	1	Gummiskydd. Rubber cap	
	16	16 13 664-01	1	Startventil. Start valve compl.	
	17	16 13 594-01	1	Fjäder. Spring	
	18	16 13 595-01	1	Chokeregglage. Choke lever	
	19	16 13 655-01	1	Fjäder. Spring	
	20	16 13 573-01	1	Luftskruv. Air screw	
	21	16 13 588-01	1	Ställskruv. Idle adjuster	
	22	16 13 587-01	1	Fjäder. Spring	
	23	16 13 565-01	1	Nålventil, kpl. Needle valve, compl.	
	24	16 13 585-01	2	Flottörstopp. Cap	
	25	16 13 566-01	1	Stift. Peg	
	26	16 13 578-01	2	Flottör. Float	
	28	16 13 671-01	1	Nålmunstycke, AA-5. Needle jet	
	29	16 13 658-01	1	Bricka. Washer	
	30	16 13 682-01	1	Huvudmunstycke 340. Main jet	
	31	16 13 663-01	1	Skvalplåt. Baffle plate	
	32	16 13 546-01	1	Tomgångsmunstycke 45. Pilot jet	
	33	16 13 543-01	1	Packning. Gasket	
	34	16 13 657-01	1	Flottörhus. Float chamber	
	35	16 13 681-01	1	Nål, 7DH3. Needle	
	36	16 13 659-01	1	Bottenplugg. Drain plug	
	37	16 13 660-01	1	Packning. Gasket	
	38	16 13 564-01	1	Flottörm. Float lever	
	39	16 13 567-01	2	Bricka. Washer	
	40	16 13 676-01	1	Luftmunstycke, AJ 0,7. Air jet	
	Tillbehör Accessories				
		10	16 13 677-01 16 13 678-01 16 13 679-01 16 13 680-01		Throttlar Throttles C.A. 1.5 C.A. 2.0 C.A. 2.5 C.A. 3.0
	28	16 13 668-01 16 13 669-01 16 13 670-01 16 13 671-01 16 13 672-01 16 13 673-01 16 13 674-01 16 13 675-01		Nålmunstycke Needle jet NJ Z-0 Z-5 AA-0 AA-5 BB-0 BB-5 CC-0 CC-5	
	30	16 13 682-01 16 13 683-01 16 13 684-01 16 13 685-01 16 13 686-01 16 13 556-01 16 13 557-01 16 13 558-01 16 13 559-01 16 13 560-01 16 13 561-01 16 13 562-01 16 13 563-01 16 13 641-01		Huvudmunstycke Main jet MJ 340 MJ 350 MJ 360 MJ 370 MJ 380 MJ 390 MJ 400 MJ 410 MJ 420 MJ 430 MJ 440 MJ 450 MJ 460 MJ 470	
	32	16 13 544-01 16 13 545-01 16 13 546-01 16 13 547-01 16 13 548-01		Tomgångsmunstycke Idling jet P.J 35 P.J 40 P.J 45 P.J 50 P.J 55	

Luftfilterbox
Air filter box

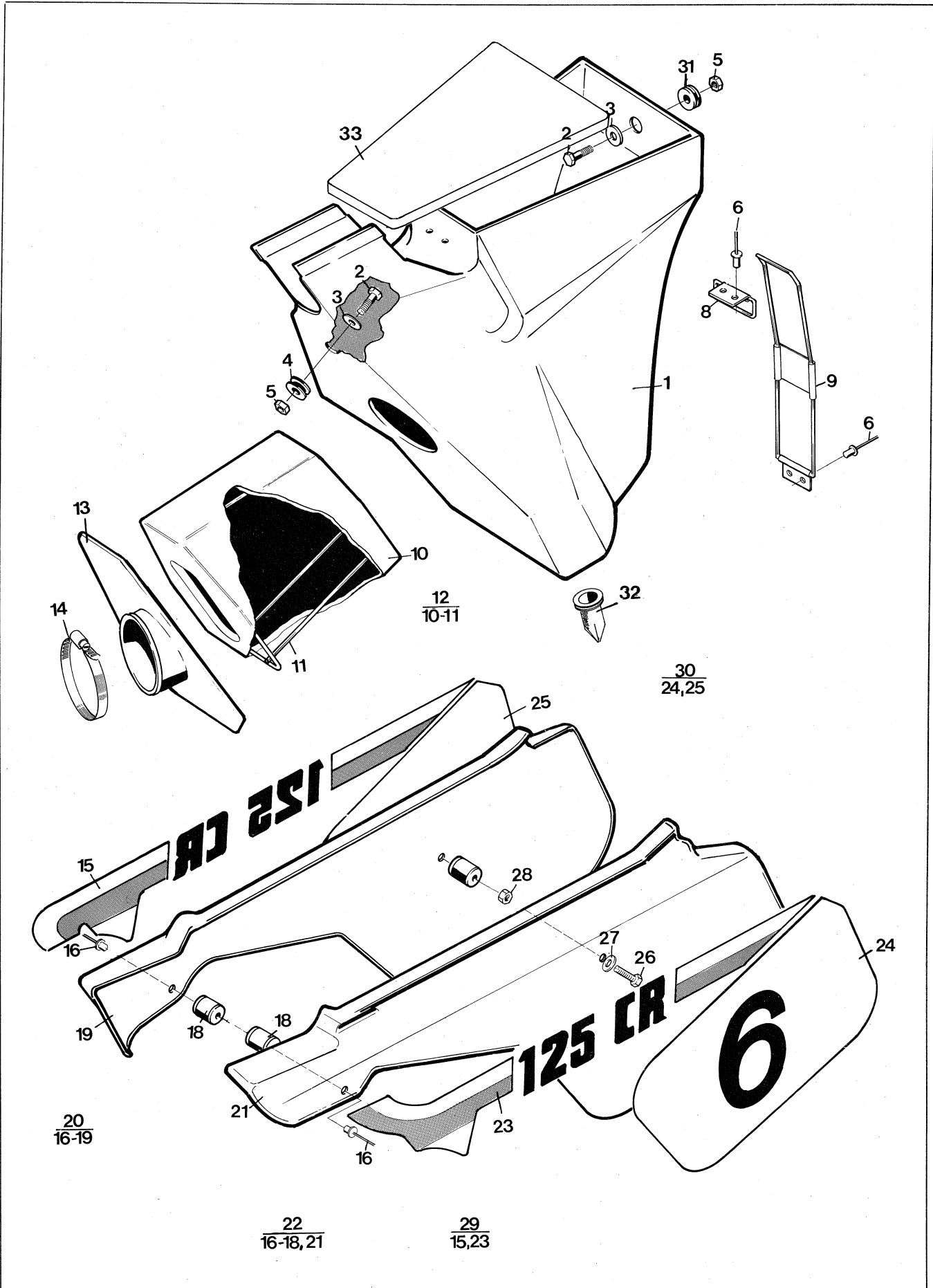


Fig.	Part Number Detaljnummer	Quantity/Antal												Description Benämning		
		125			240		250			430		500				
		CR	WR	XC	CR	WR	CR	WR	XC	WRE	WRU	CR	XC			
N	1	15 15 027-01	1	1	1	1	1	1	1	1	1	1	1	1	1	Luftfilterbehållare. Filter box
	2	72 52 371-51	2	2	2	2	2	2	2	2	2	2	2	2	2	Skruv M6×22 Screw
	3	15 13 709-01	2	2	2	2	2	2	2	2	2	2	2	2	2	Bricka 6.5×22 Washer
	4	15 19 705-01	2	2	2	2	2	2	2	2	2	2	2	2	2	Bussning Bushing
	5	73 22 116-01	2	2	2	2	2	2	2	2	2	2	2	2	2	Mutter M6 Nut
	6	51 20 300-01	4	4	4	4	4	4	4	4	4	4	4	4	4	Popnit Pop rivet
N	8	15 15 030-01	1	1	1	1	1	1	1	1	1	1	1	1	1	Länk Link
N	9	15 15 029-01	1	1	1	1	1	1	1	1	1	1	1	1	1	Bygel Clamp
N	10	15 14 153-01	1	1	1	1	1	1	1	1	1	1	1	1	1	Filter
N	12	15 14 151-01	1	1	1	1	1	1	1	1	1	1	1	1	1	Filter, kpl. Filter, compl.
N	13	15 14 154-01												1	1	Anslutning Connection
N		15 14 155-01				1			1	1	1			1		Anslutning Connection
N		15 14 150-01	1	1	1											Anslutning Connection
N		15 14 157-01					1				1					Anslutning Connection
	14	15 14 476-01												1	1	Klamma Clamp
		16 13 539-01	1	1	1	1	1	1	1	1	1	1	1			Klamma Clamp
	16	72 27 867-02	3	3	3	3	3	3	3	3	3	3	3	3	3	Popnit Pop rivet
N	18	15 19 746-01	3	3	3	3	3	3	3	3	3	3	3	3	3	Buffert Bumper
N	20	15 19 747-01	1	1	1	1	1	1	1	1	1	1	1	1	1	Sidopanel Side cover
N	22	15 19 740-01	1	1	1											Sidopanel Side cover
N		15 19 742-01				1	1	1	1	1						Sidopanel Side cover
N		15 19 744-01								1	1	1	1			Sidopanel Side cover
	26	72 52 370-51	1	1	1	1	1	1	1	1	1	1	1	1	1	Skruv M6×20 Screw
	27	73 41 156-01	1	1	1	1	1	1	1	1	1	1	1	1	1	Bricka 6.7×14 Washer
	28	15 13 706-01	1	1	1	1	1	1	1	1	1	1	1	1	1	Mutter M6 Nut
N	29	15 19 997-01	1													Dekalsats. Decal set
N		15 19 997-02		1												Dekalsats. Decal set
N		15 19 997-03			1											Dekalsats. Decal set
N		15 19 997-04				1										Dekalsats. Decal set
N		15 19 997-05					1									Dekalsats. Decal set
N		15 19 997-06						1								Dekalsats. Decal set
N		15 19 997-07							1							Dekalsats. Decal set
N		15 19 997-08								1						Dekalsats. Decal set
N		15 19 997-09									1	1				Dekalsats. Decal set
N		15 19 997-10											1			Dekalsats. Decal set
N		15 19 997-11												1	1	Dekalsats. Decal set
N	30	15 19 998-02														Nummerdekalsats, grön Number decal set, green
N		15 19 998-03														Nummerdekalsats, gul Number decal set, yellow
	31	15 19 342-01	1	1	1	1	1	1	1	1	1	1	1	1	1	Bussning Bushing
	32	15 14 324-01	1	1	1	1	1	1	1	1	1	1	1	1	1	Dräneringsventil Drain valve
N	33	15 15 028-01		1			1		1		1	1				Lock Cover

Belysning och hastighetsmätare
Lights and speedometer

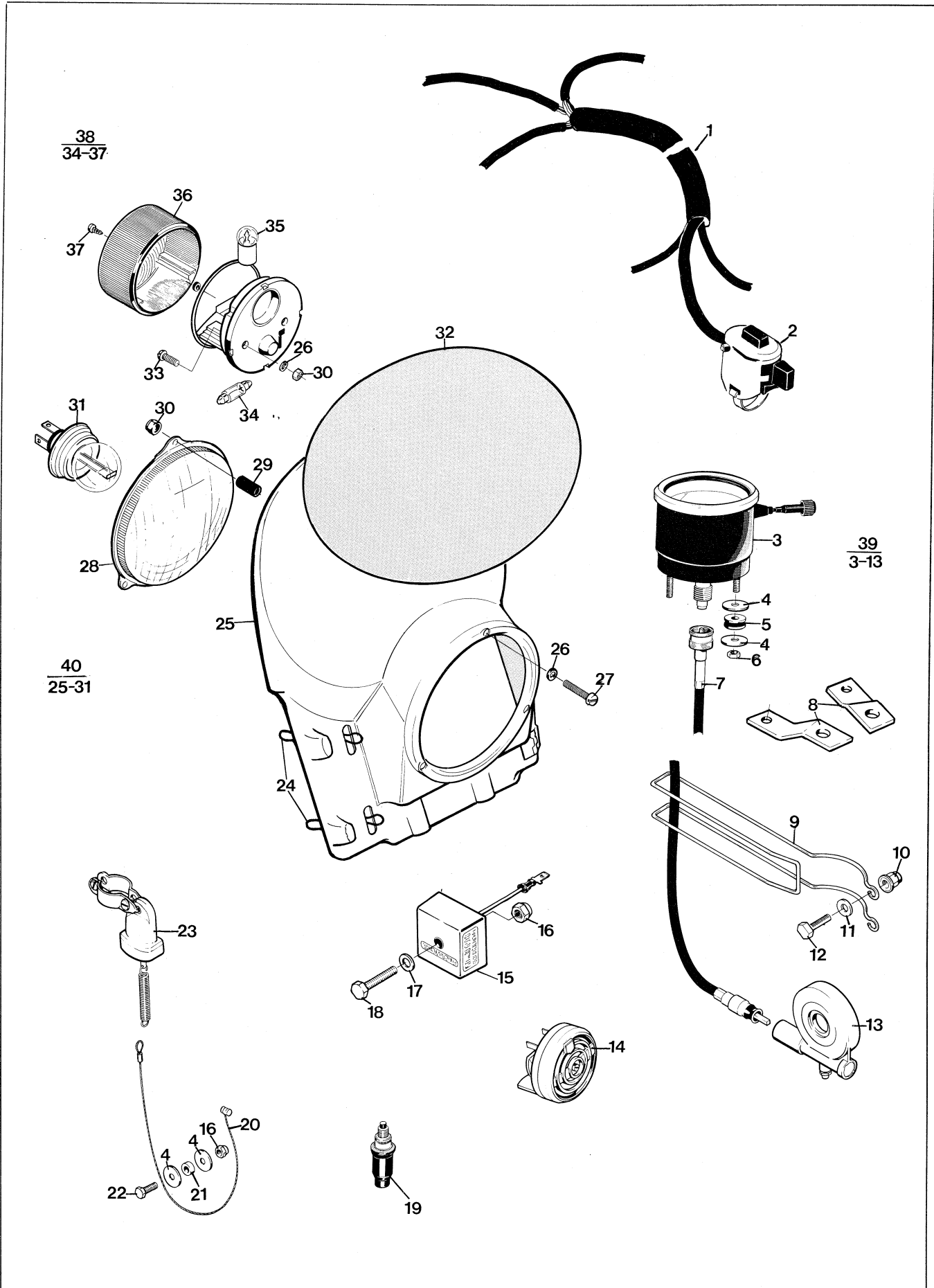


Fig.	Part Number Detaljnummer	Quantity/Antal												Description Benämning		
		125			240		250			430		500				
		CR	WR	XC	CR	WR	CR	WR	XC	WRE	WRU	CR	XC			
N	1	15 17 419-01	1			1				1						Kabelmatta Harness
	2	15 17 416-01							1							
	2	15 17 292-01	1			1				1						Omkopplare Switch
	3	15 19 877-01	1			1				1						Hastighetsmätare km/h Speedometer
		15 19 878-01							1			1				Hastighetsmätare MPH Speedometer
	4	15 13 709-01	4			4			4	4	4					Bricka 6.5×22 Washer
	5	50 15 495-01	2			2			2	2	2					Busssning Bushing
	6	73 22 114-01	2			2			2	2	2					Mutter M5 Nut
	7	15 17 301-01	1			1			1	1	1					Hastighetsmätarwire Speedometer wire
	8	15 17 418-01	2			2			2	2	2					Fäste Attachment
	9	15 17 306-01	1			1			1	1	1					Bygel Wire protector
	10	73 22 116-01	2			2			2	2	2					Mutter M6 Nut
	11	73 41 153-01	2			2			2	2	2					Bricka Washer
	12	72 52 371-51	2			2			2	2	2					Skruv M6×22 Screw
	13	15 17 302-01	1			1			1	1	1					Vinkelväxel Drive
	14	15 17 420-01	1			1			1	1	1					Signal Horn
	15	16 14 757-01	1			1			1	1	1					Spänningsregulator Voltage regulator
	16	73 22 116-01	2			2			2	2	2					Mutter M6 Nut
	17	73 41 153-01	2			2			2	2	2					Bricka 6.4×14 Washer
	18	72 52 376-51	1			1			1	1	1					Skruv M6×35 Screw
	19	15 17 328-01	1			1				1						Bromsljuskontakt Brake light switch
	20	15 17 364-02	1			1				1						Wire
	21	16 11 151-02	1			1				1						Distans Spacer
	22	72 52 368-51	1			1				1						Skruv M6×16 Screw
	23	15 17 313-01	1			1				1						Bromsljuskontakt Brake light switch
	24	74 04 429-14	3			3			3	3	3					O-ring 84.5×3
	25	15 17 412-01	1			1			1	1	1					Kåpa Head light
	26	73 41 146-01	3			3			3	3	3					Bricka 5.3×10 Washer
	27	72 32 33-31	3			3			3	3	3					Skruv M5×25 Screw
	28	15 17 428-01	1			1			1	1	1					Reflektor Reflector
	29	15 14 078-04	3			3			3	3	3					Slang Hose
	30	72 22 114-01	3			3			3	3	3					Mutter M5 Nut
	31	15 17 409-01	1			1			1	1	1					Glödlampa 12V – 45/40W Bulb
	32	15 19 573-03	1			1			1	1	1					Nummer oval, gul Number oval, yellow
	33	72 31 327-51	2			2			2	2	2					Skruv M5×10 Screw
	34	15 19 617-01	1			1			1	1	1					Glödlampa 12V – 5W Bulb
	35	15 19 616-01	1			1				1						Glödlampa 12V – 10W Bulb
	36	15 17 389-01	1			1			1	1	1					Lyktglas Lens
38	15 17 355-01	1			1			1	1	1					Baklykta Tail light	

Belysning och hastighetsmätare Lights and speedometer

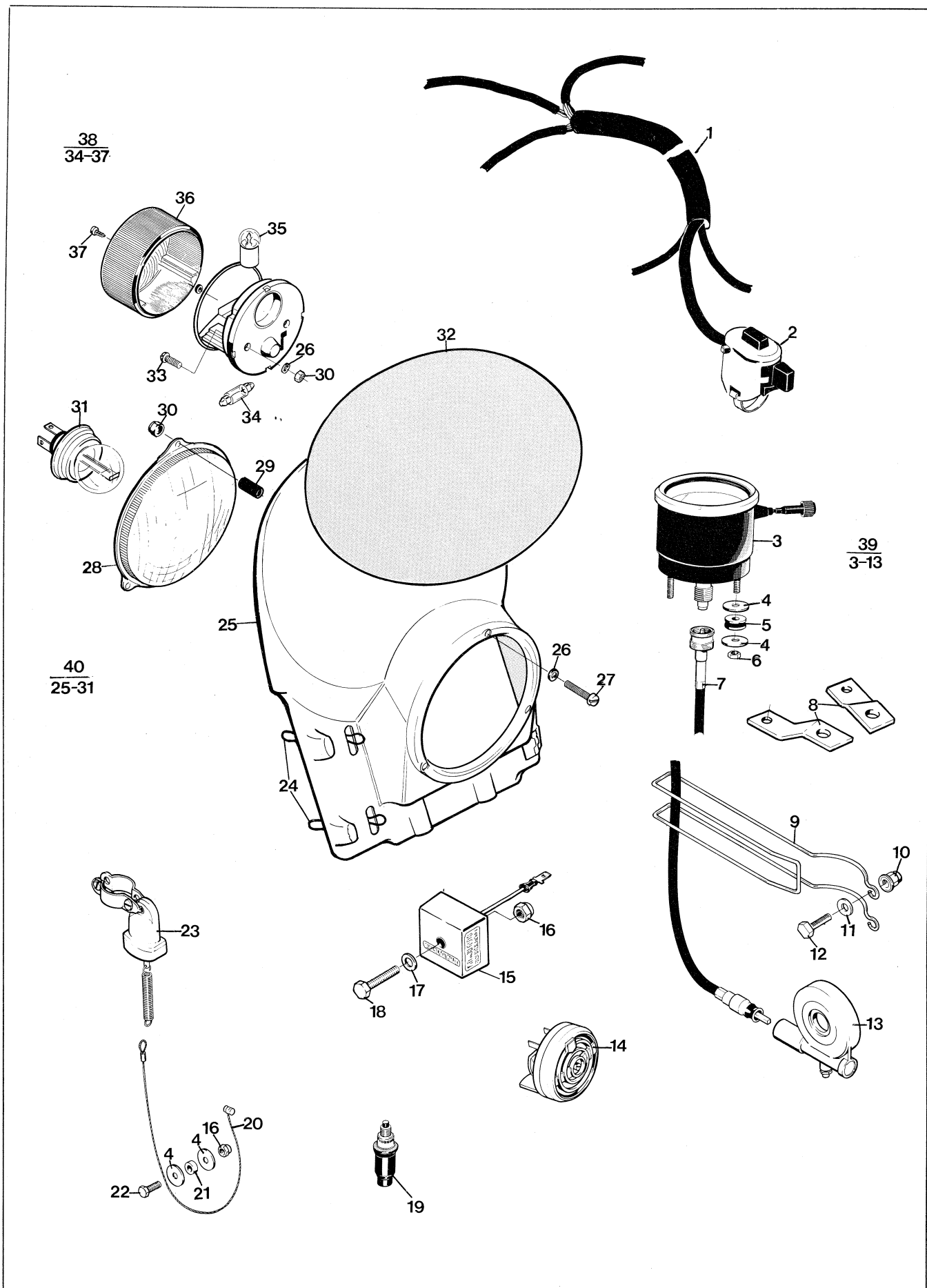


Fig.	Part Number Detaljnummer	Quantity/Antal												Description Benämning	
		125			240		250			430		500			
		CR	WR	XC	CR	WR	CR	WR	XC	WRE	WRU	CR	XC		
39	15 17 312-01						1				1				Hastighetsmätare anläggning MPH Speedometer kit
	15 17 312-03		1			1					1				Hastighetsmätare anläggning km/h Speedometer
40	15 17 413-01		1			1		1		1	1				Strålkastare, kpl. Head light, compl.

