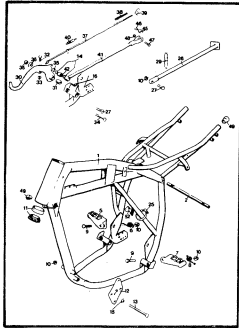
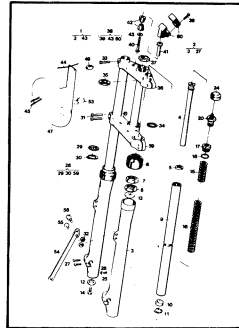


RESERVDLAR SPARE PARTS 1982

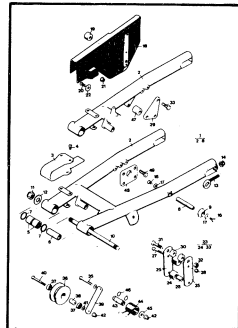
Gäller fr.o.m. ram nr CN, WN, XN 11000
Valid from frame No CN, WN, XN 11000



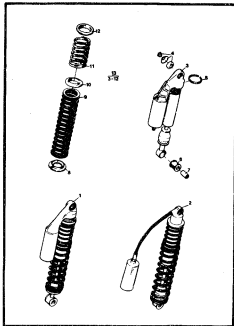
Sida 4
Page



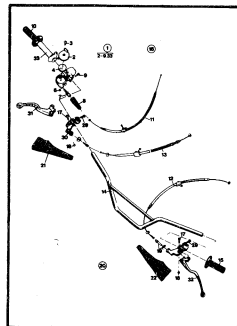
8



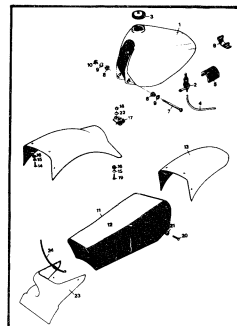
16



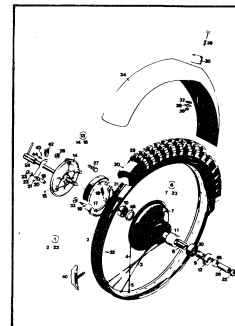
20



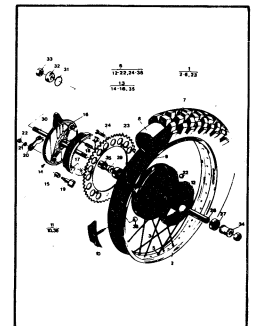
22



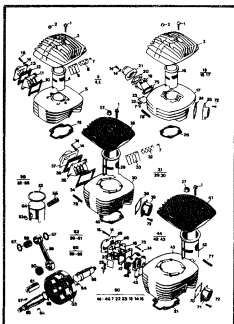
24



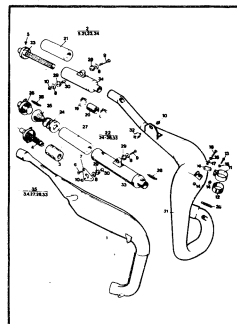
26



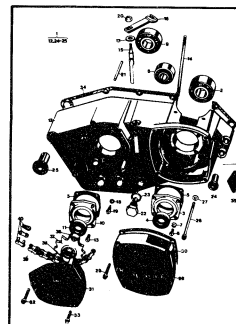
30



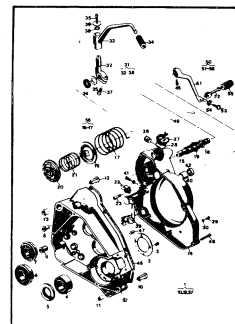
34



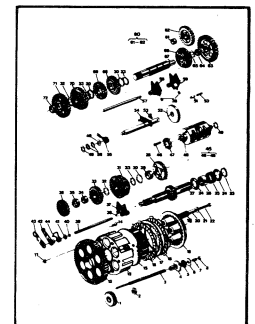
40



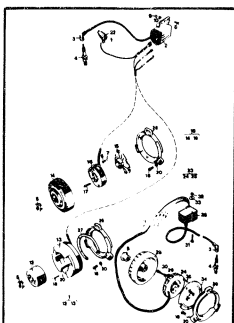
44



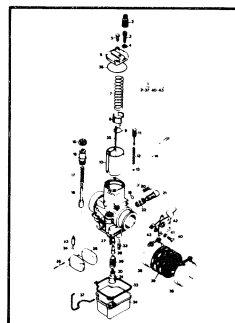
50



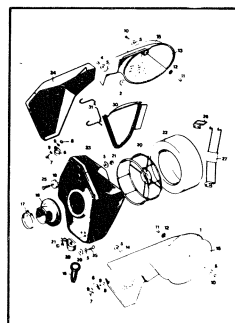
58



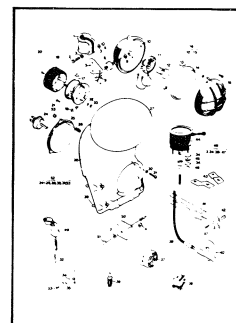
66



68



76



78

DIMENSIONER OCH BETECKNINGAR

Skruvar: Gängdimension \times längd (M6 \times 30)
Muttrar: Gängdimension (M8)
Brickor: Typ, inre \varnothing \times yttre \varnothing \times tjocklek (FBB 6,4 \times 10 \times 1)
Typer: FBB = Fjäderbricka, öppen
FA = Fjäderbricka
LI = Låsbricka, innertandad

Kullager: Fabrikantens beteckning (SKF 6301)
Tätningar: Inre \varnothing \times yttre \varnothing \times tjocklek (25 \times 42 \times 7)

L = Längd
z = Antal kuggar
N = Ny reservdel

Rätt till ändringar förbehålles

DIMENSIONS AND DISCRIPTIONS

Screws: Thread dimensions \times lenght
Nuts: Thread dimension
Washer: Type, inner \varnothing \times exterior \times \varnothing thickness
Types: FBB = Spring washer open
FA = Spring washer
LI = Lock washer, inside indent

Ball bearings: Manufactures description
Sealing rings: Inner \varnothing \times exterior \varnothing thickness

L = Lenght
z = Numbers of cogs
N = New spare part

Specifications subject to change without notice.

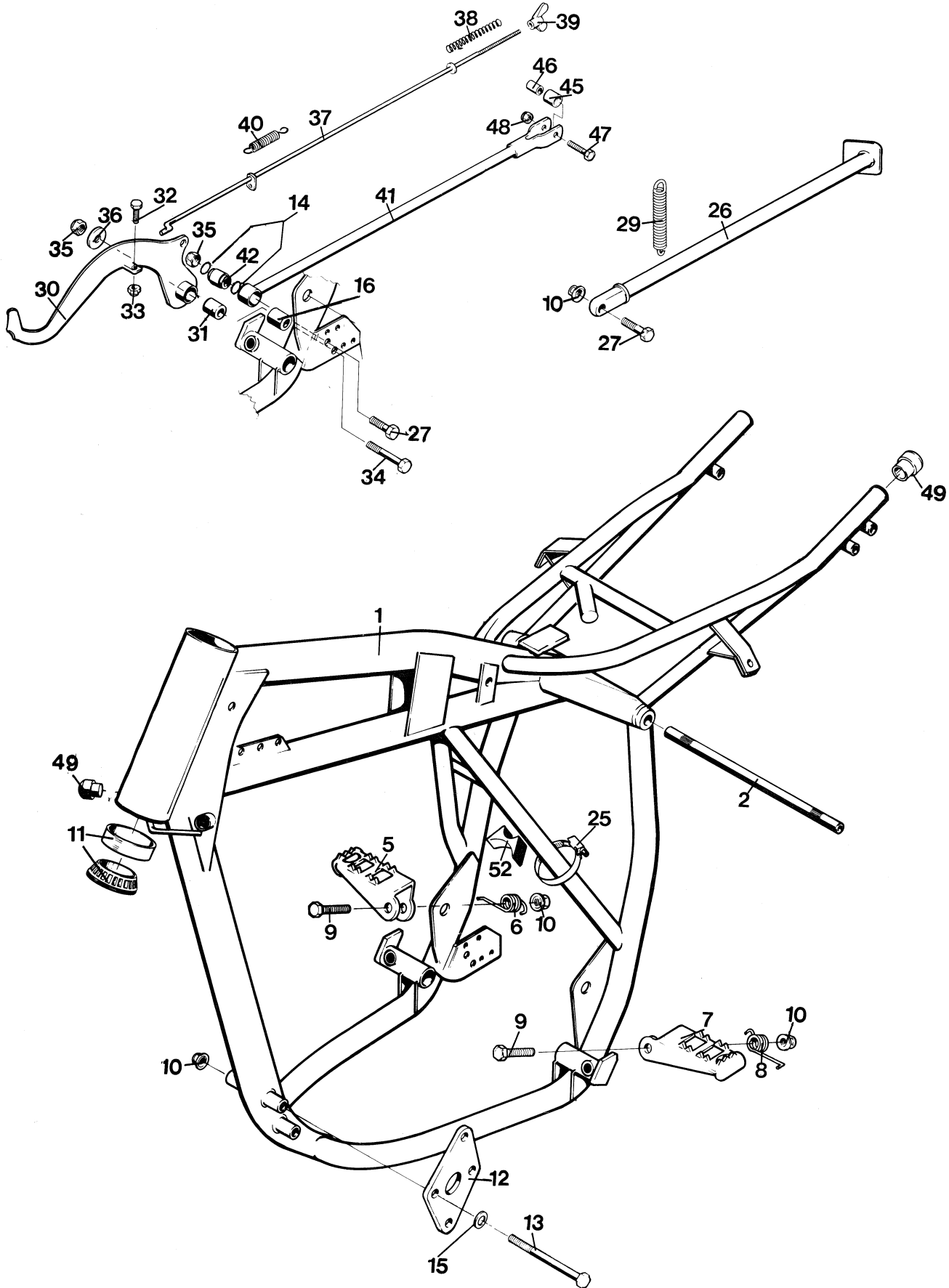


Fig.	Part Number Detaljnummer	Quantity/Antal												Description Benämning
		125		240		250			430					
		CR	WR	CR	WR	CR	WR	XC	CR	WR	XC			
1	15 10 846-01	1		1		1			1					Ram Frame
2	15 10 787-01	1		1		1			1					Fästbult Att. bolt
5	15 13 051-01	1		1		1			1					Fotstöd höger Footrest right
6	15 13 076-01	1		1		1			1					Fjäder Spring
7	15 13 053-01	1		1		1			1					Fotstöd vänster Footrest left
8	15 13 077-01	1		1		1			1					Fjäder Spring
9	72 52 462-51	2		2		2			2					Skruv M8×55 Screw
10	15 13 707-01	7		7		7			7					Mutter M8 Nut
11	15 13 070-01	2		2		2			2					Styrlager kpl Bearing compl.
12	15 10 784-01 15 10 838-01	2		2		2			2					Motorfästplåt Engine clamp plate Motorfästplåt Engine clamp plate
13	72 52 472-81	4		4		4			4					Skruv M8×105 Screw
14	29 70 415-05	2		2		2			2					O-ring O-ring
15	73 41 164-01	4		4		4			4					Bricka 8,4×16 Washer
N 16	15 15 483-01	1		1		1			1					Distans spacer
24	72 52 368-51	1		1		1			1					Skruv M6×16 Screw
25	16 13 538-01	4												Klamma Clamp
26	15 10 604-01	1		1		1			1					Parkeringsstöd Parking rest
27	72 52 455-01	2		2		2			2					Skruv M8×30 Screw
29	15 10 442-01	1		1		1			1					Fjäder Spring
30	15 15 433-01	1		1		1			1					Bromspedal kpl. med bussning Brake pedal compl. with bushing
N 31	15 15 484-01	1		1		1			1					Bussning Bushing
32	72 52 371-51	1		1		1			1					Skruv M6×22 Screw
33	73 22 116-01	1		1		1			1					Låsmutter M6 Nut
34	72 52 461-81	1		1		1			1					Skruv M8×50 Screw
35	73 22 118-01	2		2		2			2					Låsmutter M8 Nut
36	15 13 710-01	1		1		1			1					Bricka Washer
37	15 15 419-02	1		1		1			1					Bromsstång Brake rod
38	12 15 160-01	1		1		1			1					Fjäder Spring
39	15 15 173-01	1		1		1			1					Vingmutter Wing nut
40	15 19 864-01	1		1		1			1					Fjäder Spring
41	15 15 434-02	1		1		1			1					Bromslänk Brake link
42	15 15 431-01	1		1		1			1					Bussning Bushing
45	15 15 107-01	1		1		1			1					Bussning Bushing
46	15 15 108-01	1		1		1			1					Hylsa Sleeve
47	72 52 374-51	1		1		1			1					Skruv M6×30 Screw
48	73 22 116-01	1		1		1			1					Låsmutter M6 Nut
49	15 19 537-01	4		4		4			4					Propp Plug
52	15 19 473-01	2												Reservoargummi Reservoir rubber

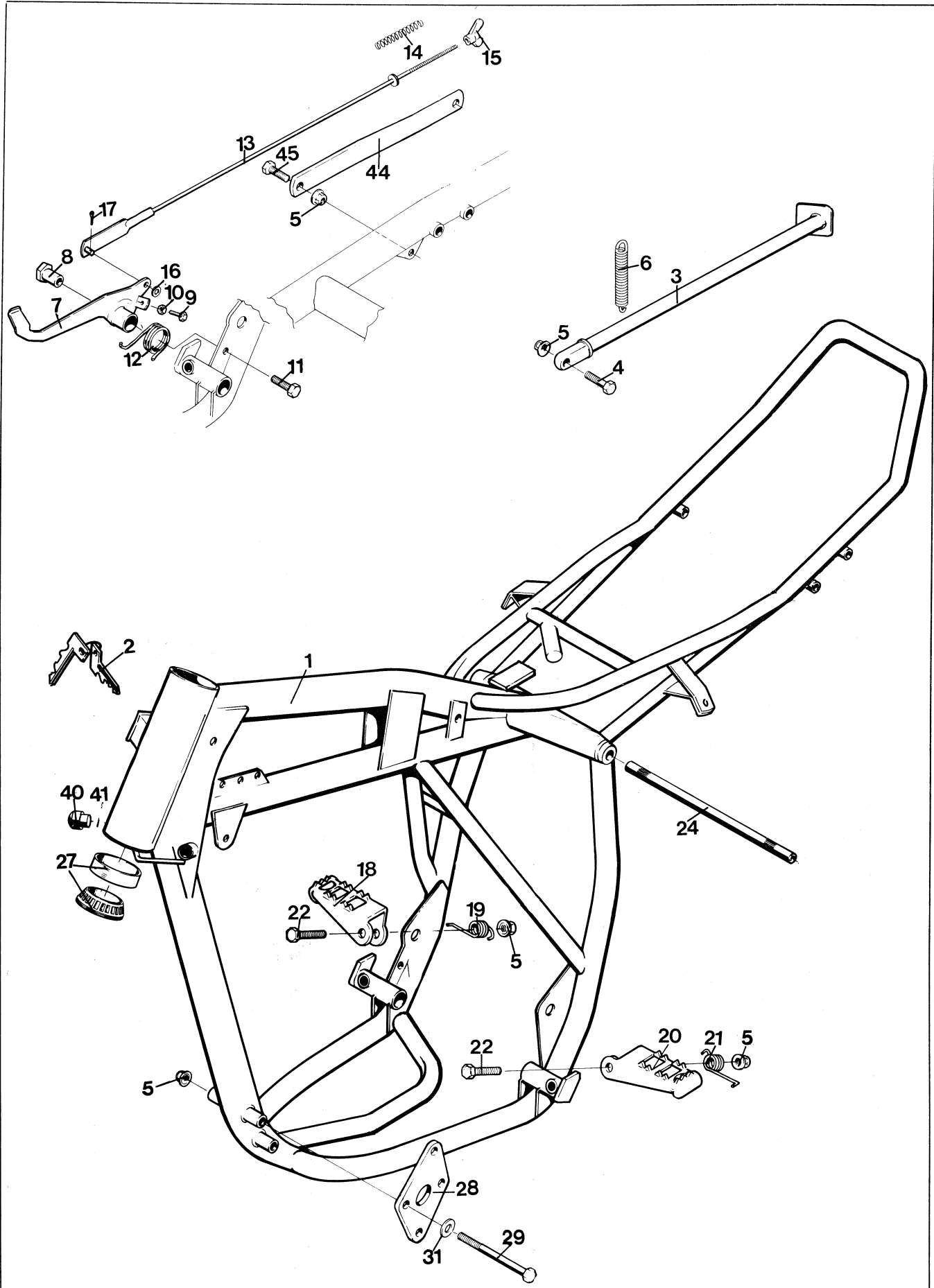


Fig.	Part Number Detaljnummer	Quantity/Antal												Description Benämning
		125		240		250			430					
		CR	WR	CR	WR	CR	WR	XC	CR	WR	XC			
1	15 10 882-01		1				1	1		1	1			Ram Frame
	15 10 882-02		1		1									Ram Frame <i>N/A</i>
2	15 13 088-01		1		1									Styrlås, insats Steering lock <i>N/A</i>
3	15 10 604-01		1		1		1	1		1	1			Parkeringsstöd Parking rest
4	72 52 455-01		1		1		1	1		1	1			Skruv M8×30 Screw
5	15 13 707-01		8		10		10	10		10	10			Mutter M8 Nut
6	15 10 442-01		1		1		1	1		1	1			Fjäder Spring
7	15 15 447-01		1		1		1	1		1	1			Bromspedal Brake pedal
8	15 15 448-01		1		1		1	1		1	1			Bussning Bushing
9	72 52 368-51		1		1		1	1		1	1			Skruv M6×16 Screw
10	73 22 116-01		1		1		1	1		1	1			Låsmutter M6 Nut
11	72 52 455-51		1		1		1	1		1	1			Skruv M8×30 Screw
12	15 10 835-01		1		1		1	1		1	1			Returfjäder Spring
13	15 15 444-02		1		1		1			1				Bromsstång Brake rod
	15 15 444-03							1			1			Bromsstång Brake rod
14	12 15 160-01		1		1		1	1		1	1			Fjäder Spring
15	15 15 173-01		1		1		1	1		1	1			Vingmutter Wingnut
16	73 41 153-01		2		2		2	2		2	2			Bricka Washer
17	72 16 165-01		1		1		1	1		1	1			Pinne Pin
18	15 13 051-01		1		1		1	1		1	1			Fotstöd höger Footrest right
19	15 13 076-01		1		1		1	1		1	1			Fjäder Spring
20	15 13 053-01		1		1		1	1		1	1			Fotstöd vänster Footrest left
21	15 13 077-01		1		1		1	1		1	1			Fjäder Spring
22	72 52 462-51		2		2		2	2		2	2			Skruv M8×55 Screw
24	15 10 787-01		1		1		1	1		1	1			Fästbult Att. bolt
27	15 13 070-01		2		2		2	2		2	2			Styrlager kpl. Bearing compl.
28	15 10 784-01		2											Motorfästplåt Engine clamp plate
	15 10 838-01				2		2	2		2	2			Motorfästplåt Engine clamp plate
29	72 52 472-81		4		4		4	4		4	4			Skruv M8×105 Screw
31	73 41 164-01		4		4		4	4		4	4			Bricka Washer
40	15 19 537-01		2		2		2	2		2	2			Buffert Buffer
44	15 16 794-01		1		1		1	1		1	1			Bromsstag Brake link
45	72 52 461-81		1		1		1	1		1	1			Skruv M8×50 Screw

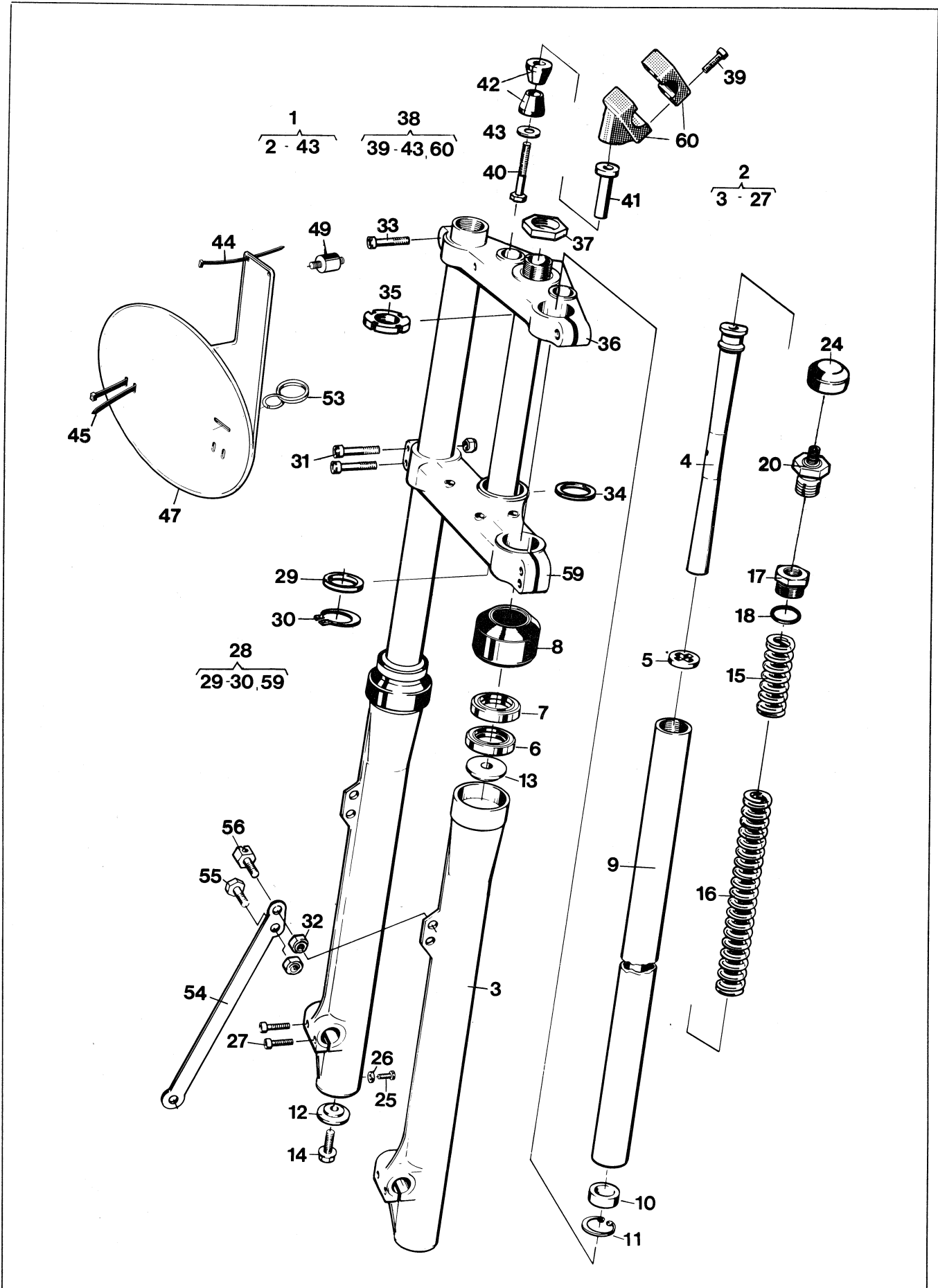


Fig.	Part Number Detaljnummer	Quantity/Antal												Description Benämning	
		125		240		250			430						
		CR	WR	CR	WR	CR	WR	XC	CR	WR	XC				
1	15 12 350-03		1												Framgaffel, kpl. Front fork compl. Framgaffel, kpl. Front fork compl.
2	15 12 342-03		2												Gaffelben, kpl. Fork leg compl. Gaffelben, kpl. Fork leg compl.
3	15 12 354-01		2												Gaffelben, nedre Fork leg lower
4	15 12 343-03		2												Dämpspindel, kpl. (300) Damping spindle compl. Dämpspindel, kpl (240) Damping spindle compl.
5	15 12 258-01		2												Bricka Washer
6	15 12 042-01		2												Tätning Seal
7	15 12 165-01		2												Tätning Seal
8	15 12 353-01		2												Gummiskrapare Stripper
9	15 12 336-01		2												Gaffelben, övre Fork leg upper
10	15 12 339-01		2												Bottenventil Bottom valve
11	73 53 130-10		2												Spårring Circlip
12	15 12 161-01		2												Bricka, undre Washer lower
13	15 12 160-01		2												Bricka, övre Washer upper
14	72 52 457-51		2												Skruv, M8×35 Screw
15	15 12 337-01		2												Fjäder, kort Spring short
16	15 12 307-01		2												Fjäder, lång Spring long
17	15 12 338-01		2												Toppskruv Top screw
18	74 04 407-00		2												O-ring O-ring
20	15 12 346-01		2												Propp, kpl. Plug compl.
24	15 12 348-01		2												Ventilskydd Valve cover
25	72 31 362-01		2												Skruv M6×8 Screw
26	16 10 823-01		2												Packing Gasket
27	72 55 372-01		4												Skruv M6×25 Screw
28	15 12 322-02		1												Gaffelkrona kpl. Fork crown compl.
29	15 12 325-01		1												Bricka Washer
30	73 53 126-00		1												Spårring Circlip
31	72 55 460-01		4												Skruv M8×45 Screw
32	73 22 118-01		6												Låsmutter M8 Nut
33	72 55 457-01		2												Skruv M8×35 Screw
34	15 12 328-01		1												Distansring Distance ring
35	15 12 327-01		1												Mutter Nut
36	15 12 326-01		1												Gaffelkrona, övre Fork crown upper
37			1												Slutmutter Nut
38	15 12 317-01		2												Styrhållare, kpl. Handlebar ret compl.
39	72 55 374-01		8												Skruv M6×30 Screw
40	72 52 503-81		2												Skruv M10×60 Screw

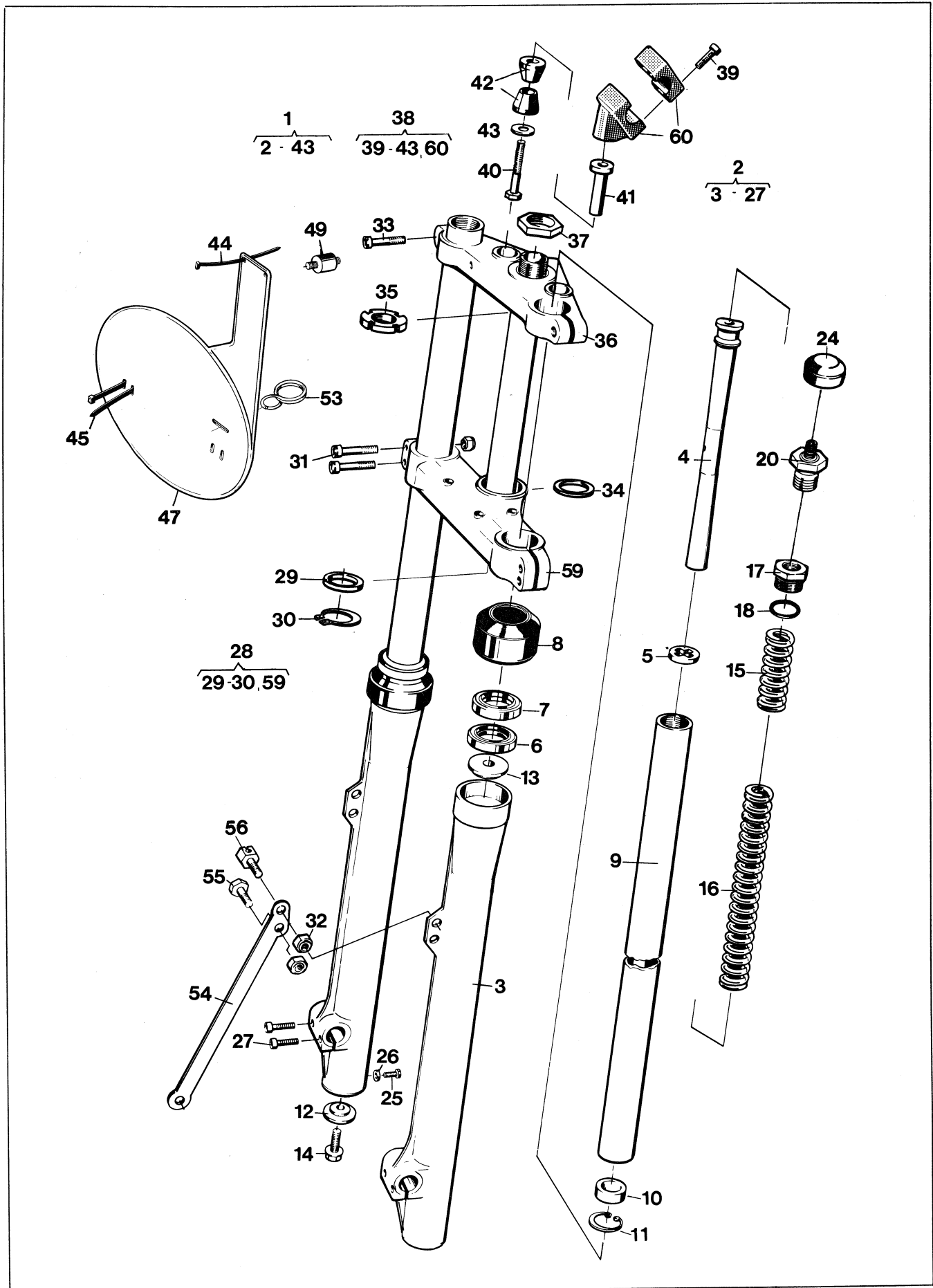


Fig.	Part Number Detaljnummer	Quantity/Antal												Description Benämning	
		125		240		250			430						
		CR	WR	CR	WR	CR	WR	XC	CR	WR	XC				
41	15 12 352-01		2												Distans Distance
42	15 12 351-01		4												Dämpbussning Rubber element
43	15 12 341-01		2												Bricka 10×26 Washer
44	15 19 532-06		2												Buntband Strip
45	15 19 532-02		2												Buntband Strip
47	15 19 566-01														Nummerskylt Number plate
49	15 17 090-01		1												
53	15 19 360-01		2												Wire-guide Wire guide
54	15 16 227-01		1												Bromsstag Brake link Bromsstag Brake link
55	72 52 451-51		1												Skruv M8×20 Screw
56	15 12 315-01		1												Wirefäste Wire attachment

Tillbehör/Accessories

4	15 12 343-02														Dämpspindel kpl. 270 Damping spindle compl.
---	--------------	--	--	--	--	--	--	--	--	--	--	--	--	--	--

Framgaffel
Front fork

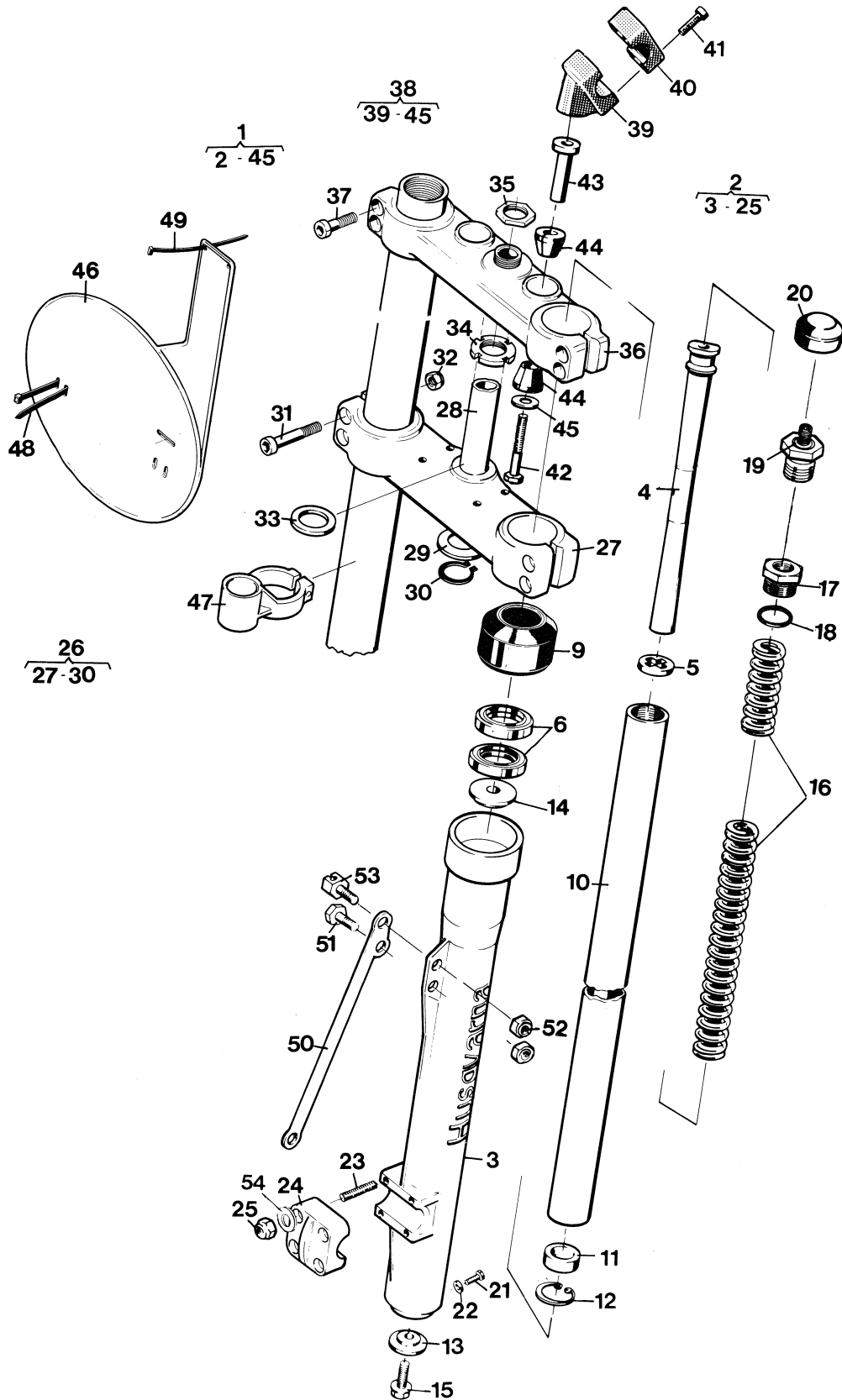


Fig.	Part Number Detaljnummer	Quantity/Antal												Description Benämning		
		125		240		250			430							
		CR	WR	CR	WR	CR	WR	XC	CR	WR	XC					
N	1				1		1									Framgaffel kpl. stroke 270 mm
	1	1		1		1		1	1		1					Framgaffel, kpl. Stroke 300 mm Front fork compl.
N	2				2		2				2					Gaffelben, kpl. Fork leg compl.
	2	2		2		2		2	2		2					Gaffelben Fork leg
	3	2	2	2	2	2	2	2	2	2	2					Gaffelben Fork leg
N	4				2		2				2					Dämpspindel, kpl. Damping spindle compl.
	4	2		2		2		2	2		2					Tätningbricka Seal washer
	5	2		2	2	2	2	2	2	2	2					Tätningring Seal
	6	4		4	4	4	4	4	4	4	4					Tätningring Seal
	9	1		1	1	1	1	1	1	1	1					Avstrykare Stripper
	10	1		1	1	1	1	1	1	1	1					Gaffelben, övre Fork leg upper
N	11	1		1	1	1	1	1	1	1	1					Bottenventil Bottom valve
	12	1		1	1	1	1	1	1	1	1					Spärring Circlip
	13	1		1	1	1	1	1	1	1	1					Bricka Washer
	14	1		1	1	1	1	1	1	1	1					Stödbricka Washer
	15	1		1	1	1	1	1	1	1	1					Skruv M6S 8x35 Screw
	16	1		1	1	1	1	1	1	1	1					Fjäder, lång Spring long
	17	1		1	1	1	1	1	1	1	1					Toppskruv Top screw
	18	1		1	1	1	1	1	1	1	1					O-ring 31,5x3 O-ring
	19	1		1	1	1	1	1	1	1	1					Oljepåfyllningspropp, kpl. Plug compl.
	20	1		1	1	1	1	1	1	1	1					Ventilskydd Valve cover
	21	1		1	1	1	1	1	1	1	1					Skruv M6x8 Screw
	22	1		1	1	1	1	1	1	1	1					Packning Gasket
	23	4		4	4	4	4	4	4	4	4					Pinnskruv Screw
	24	1		1	1	1	1	1	1	1	1					Överfall Clamp
	25	8		8	8	8	8	8	8	8	8					Låsmutter Nut
	26	1		1		1		1	1		1					Gaffelkrona nedre, kpl. Fork crown lower compl.
N	29				1		1				1					Bricka Washer
	30	1		1	1	1	1	1	1	1	1					Spärring Circlip
	31	4		4	4	4	4	4	4	4	4					Skruv M 8x50 Screw
	32	4		4	4	4	4	4	4	4	4					Låsmutter Nut
	33	1		1	1	1	1	1	1	1	1					Distansring Distance ring
	34	1		1	1	1	1	1	1	1	1					Styrlagermutter Nut
	35	1		1	1	1	1	1	1	1	1					Slutmutter Nut
	36	1		1	1	1	1	1	1	1	1					Gaffelkrona, övre Fork crown upper
	37	4		4	4	4	4	4	4	4	4					Skruv M 8x35 Screw
	38	2		2	2	2	2	2	2	2	2					Styrhållare, kpl. Handle bar ret compl.
	39	1		1	1	1	1	1	1	1	1					Styrhållare Handle bar ret compl. n/a

Framgaffel Front fork

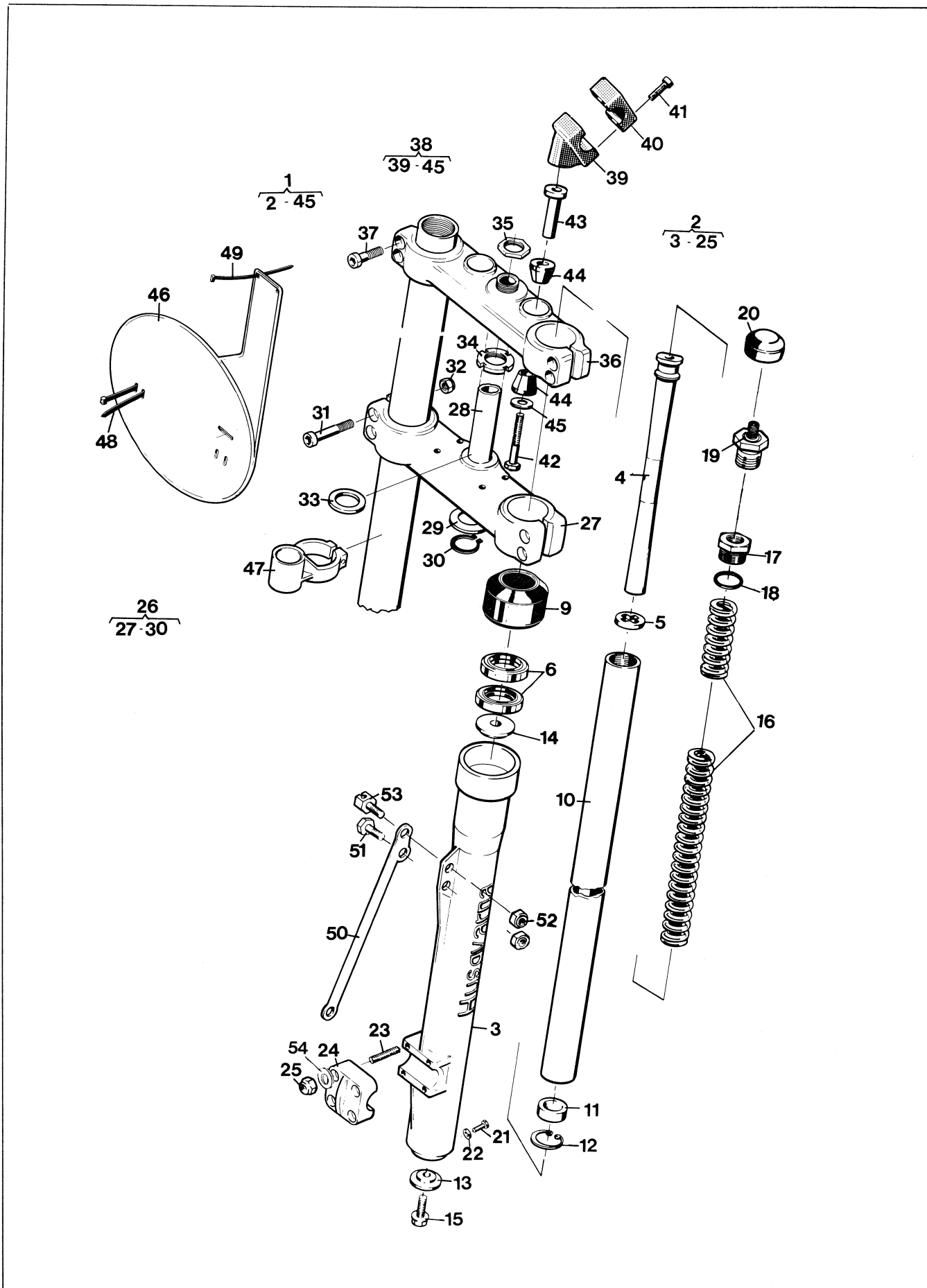


Fig.	Part Number Detaljnummer	Quantity/Antal											Description Benämning	
		125		240		250			430					
		CR	WR	CR	WR	CR	WR	XC	CR	WR	XC			
40	15 13 059-01	1		1	1	1	1	1	1	1	1			Överfall Clamp
41	72 55 374-01	4		4	4	4	4	4	4	4	4			Skruv M 6×30 Screw
42	72 52 503-81	1		1	1	1	1	1	1	1	1			Skruv M 10×60 Screw
43	15 12 352-01	1		1	1	1	1	1	1	1	1			Distans Distance
44	15 12 351-01	2		2	2	2	2	2	2	2	2			Dämpbussning Rubber element
45	15 12 341-01	1		1	1	1	1	1	1	1	1			Bricka Washer
46	15 19 566-03								1					Nummerskylt, gul Number plate yellow
	15 19 566-01	1						1			1			Nummerskylt, vit Number plate white
	15 19 566-02			1		1								Nummerskylt, grön Number plate green
47	15 12 391-01	2		2		2		2	2		2			Wirestyrare Wire guide
48	15 19 532-06	2		2		2		2	2		2			Buntband Strip
49	15 19 532-02	2		2		2		2	2		2			Buntband Strip
50	15 16 227-01	1		1	1	1	1	1	1	1	1			Bromsstag Brakelink
51	72 52 451-51	1		1	1	1	1	1	1	1	1			Skruv M8×20 Screw
52	73 22 118-01	2		2	2	2	2	2	2	2	2			Mutter Nut
53	15 12 315-01	1		1	1	1	1	1	1	1	1			Vajerfäste Wire attachment
54	73 41 153-01	8		8	8	8	8	8	8	8	8			Bricka Washer
56	2062334-11													
57	2541127-2													

Bakgaffel
Rear fork

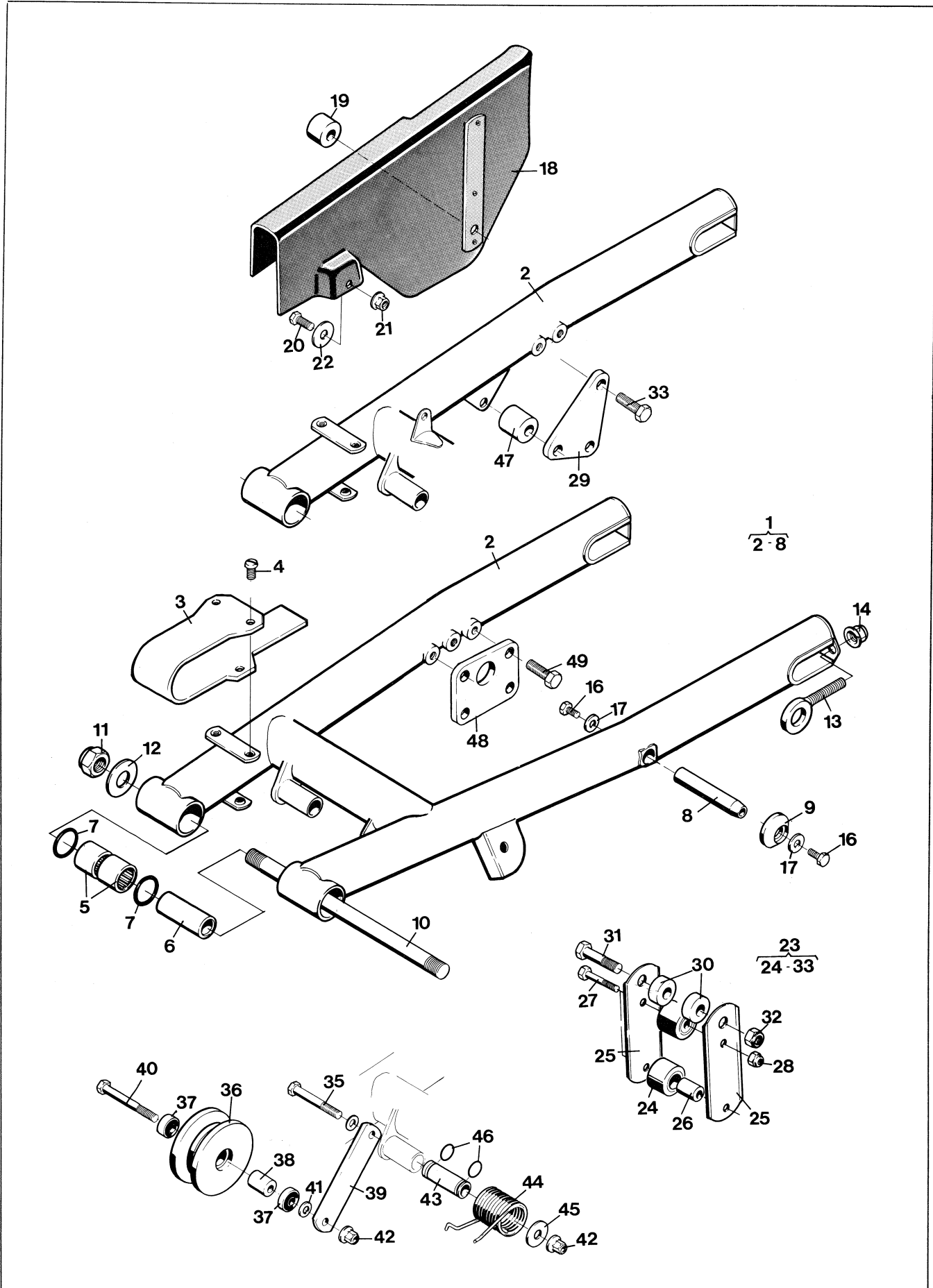


Fig.	Part Number Detaljnummer	Quantity/Antal												Description Benämning	
		125		240		250			430						
		CR	WR	CR	WR	CR	WR	XC	CR	WR	XC				
N	15 10 911-01	1		1		1			1						Bakgaffel, kpl. Rear fork compl.
	15 10 911-02							1				1			Bakgaffel, kpl. Rear fork compl.
	15 10 966-01		1		1		1					1			Bakgaffel kpl. Rear fork compl. Bakgaffel, kpl. Rear fork compl.
3	15 10 906-01	1	1	1	1	1	1	1	1	1	1				Slitskydd Wear cover
4	73 31 362-01	4	4	4	4	4	4	4	4	4	4				Skruv Screw
5	15 10 607-01	4	4	4	4	4	4	4	4	4	4				Nållager Needle bearing
6	15 10 778-01	2	2	2	2	2	2	2	2	2	2				Lagerdistans Distance
7	74 04 810-04	4	4	4	4	4	4	4	4	4	4				O-ring O-ring
8	15 10 918-01	2	2	2	2	2	2	2	2	2	2				Fästbult Att. bolt
9	15 10 958-01	2	2	2	2	2	2	2	2	2	2				Bricka Washer
10	15 10 774-01	1	1	1	1	1	1	1	1	1	1				Fästbult Att. bolt
11	15 13 705-01	2	2	2	2	2	2	2	2	2	2				Låsmutter Nut
12	15 10 621-01	2	2	2	2	2	2	2	2	2	2				Bricka Washer
13	15 10 730-01	2	2	2	2	2	2	2	2	2	2				Kedjesträckare Chain tensioner
14	15 13 707-01	2	2	2	2	2	2	2	2	2	2				Mutter Nut
16	72 52 364-51	4	4	4	4	4	4	4	4	4	4				Skruv Screw
17	73 41 153-01	2	2	2	2	2	2	2	2	2	2				Bricka Washer
18	15 18 220-01		1		1		1				1				Kedjeskydd Chain guard
19	15 15 457-01		1		1		1				1				Distans Distance
20	72 52 368-51		1		1		1				1				Skruv Screw
21	15 13 706-01		1		1		1				1				Låsmutter Nut
22	15 13 709-01		1		1		1				1				Bricka Washer
23	15 15 459-01				1		1				1				Kedjestyrare Chain guide compl.
	15 15 438-01	1	1	1		1		1	1		1				Kedjestyrare, kpl. Chain guide compl.
24	15 15 412-01	2	2	2	2	2	2	2	2	2	2				Kedjestyrrulle Roller
26	15 15 413-01	2	2	2	2	2	2	2	2	2	2				Distanshylsa Distance sleeve
27	72 52 376-51	2	2	2	2	2	2	2	2	2	2				Skruv Screw
28	73 22 116-01	2	2	2	2	2	2	2	2	2	2				Låsmutter M8 Nut
29	15 15 458-01		1		1		1		1	1	1				Länk Link
30	15 15 440-01	2	2	2	2	2	2	2	2	2	2				Distans Distance
31	72 52 457-51	1	1	1	1	1	1	1	1	1	1				Skruv Screw
32	73 22 118-01	1	1	1	1	1	1	1	1	1	1				Låsmutter M8 Nut
33	72 52 459-81		1		1		1				1				Skruv Screw
35	72 32 381-51	1		1		1		1	1		1				Skruv Screw
36	15 15 451-01	1		1		1		1	1		1				Spännrulle Tension wheel
37	73 82 296-19	2		2		2		2	2		2				Kullager Ball bearing
38	15 15 455-01	1		1		1		1	1		1				Lagerdistance Distance
39	15 15 452-01	1		1		1		1	1		1				Länk Link

Bakgaffel
Rear fork

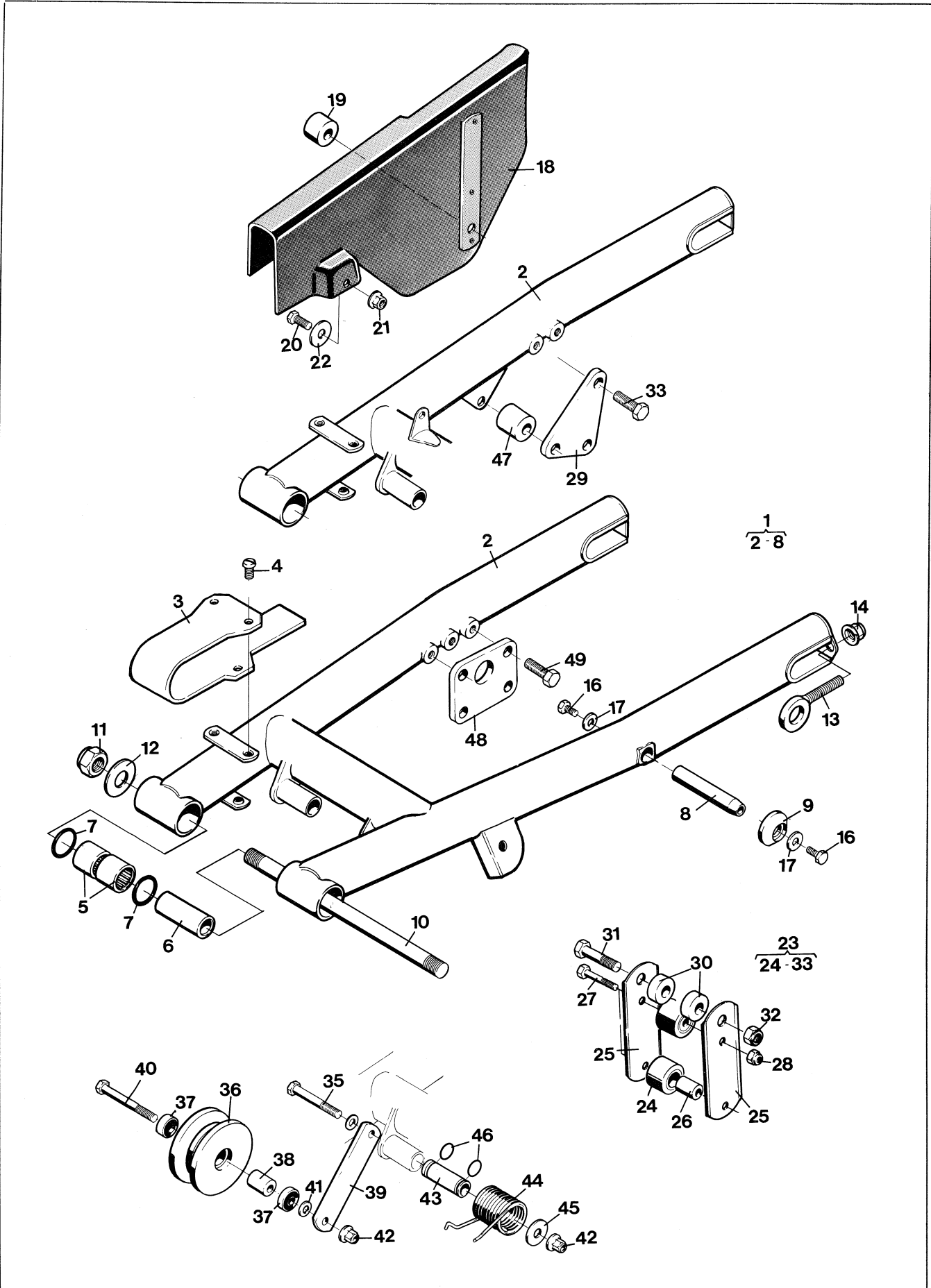


Fig.	Part Number Detaljnummer	Quantity/Antal											Description Benämning		
		125		240		250			430						
		CR	WR	CR	WR	CR	WR	XC	CR	WR	XC				
40	72 52 383-51	1		1		1		1	1		1				Skruv Screw
41	73 41 153-01	2		2		2		2	2		2				Bricka Washer
42	15 13 706-01	2		2		2		2	2		2				Mutter Nut
43	15 15 453-01	1		1		1		1	1		1				Lagringsdistans Distance
44	15 15 454-01	1		1		1		1	1		1				Spännfjäder Spring
45	15 13 709-01	3		3		3		3	3		3				Bricka Washer
46	74 04 209-00	2		2		2		2	2		2				O-ring O-ring
47	15 15 424-01				1		1				1				Distans Distance
48	15 15 441-01	1	1	1		1		1	1		1				Fästplåt Plate
49	72 52 457-51	2		2		2		2	2		2				Skruv M 8x35 Screw

Stötdämpare
Shock absorbers

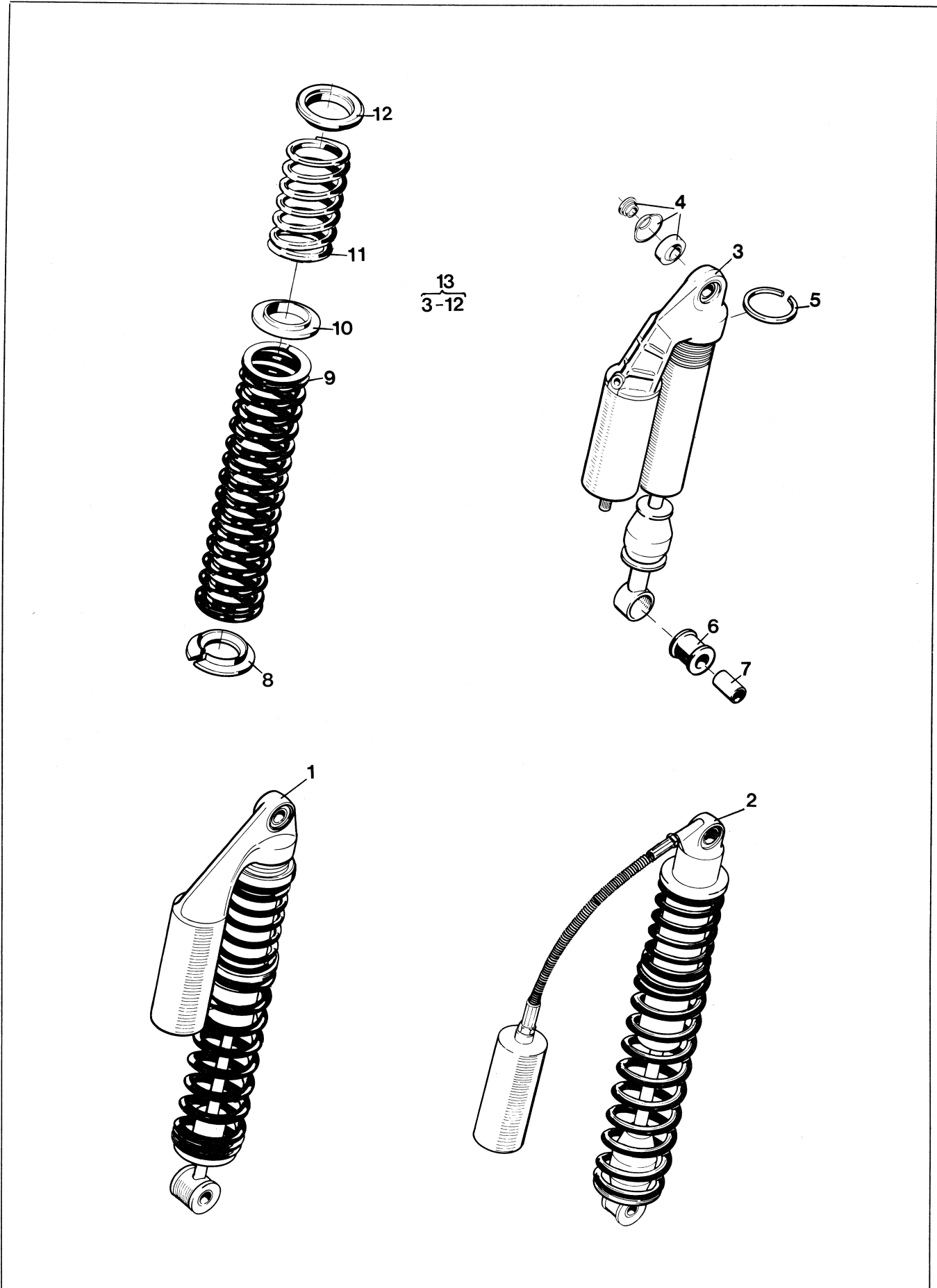


Fig.	Part Number Detailnummer	Quantity/Antal												Description Benämning	
		125		240		250			430						
		CR	WR	CR	WR	CR	WR	XC	CR	WR	XC				
N	1		2												Stötdämpare, kpl. Shockabsorber compl. betor
N	2	2													Stötdämpare, kpl Shockabsorber compl. öhlin
	3			2		2		2	2		2				Stötdämpare utan fjädrar Shockabsorber without springs
N					2			2			2				Stötdämpare utan fjädrar Shockabsorber without springs
	4	2		2	2	2	2	2	2	2	2				Kulled kpl. Ball joint compl.
	5	2		2	2	2	2	2	2	2	2				Spärring Circlip
	6	2		2	2	2	2	2	2	2	2				Plastbussning Plastic bushing
	7	2		2	2	2	2	2	2	2	2				Innerhysla Innersleeve
	8	2		2	2	2	2	2	2	2	2				Fjäder clips Circlips
	9			2		2		2	2		2				Fjäder lång Spring long
					2			2			2				Fjäder lång Spring long
10	15 10 710-01	2		2	2	2	2	2	2	2	2				Mellan bricka Washer
	11			2		2		2	2		2				Fjäder, kort Spring short
					2			2			2				Fjäder, kort Spring short
	12	2		2	2	2	2	2	2	2	2				Fjäder clips Circlip
	13			2		2		2	2		2				Stötdämpare kpl. Shockabsorber compl.
N					2			2			2				Stötdämpare kpl. Shockabsorber compl.

Styre Handlebar

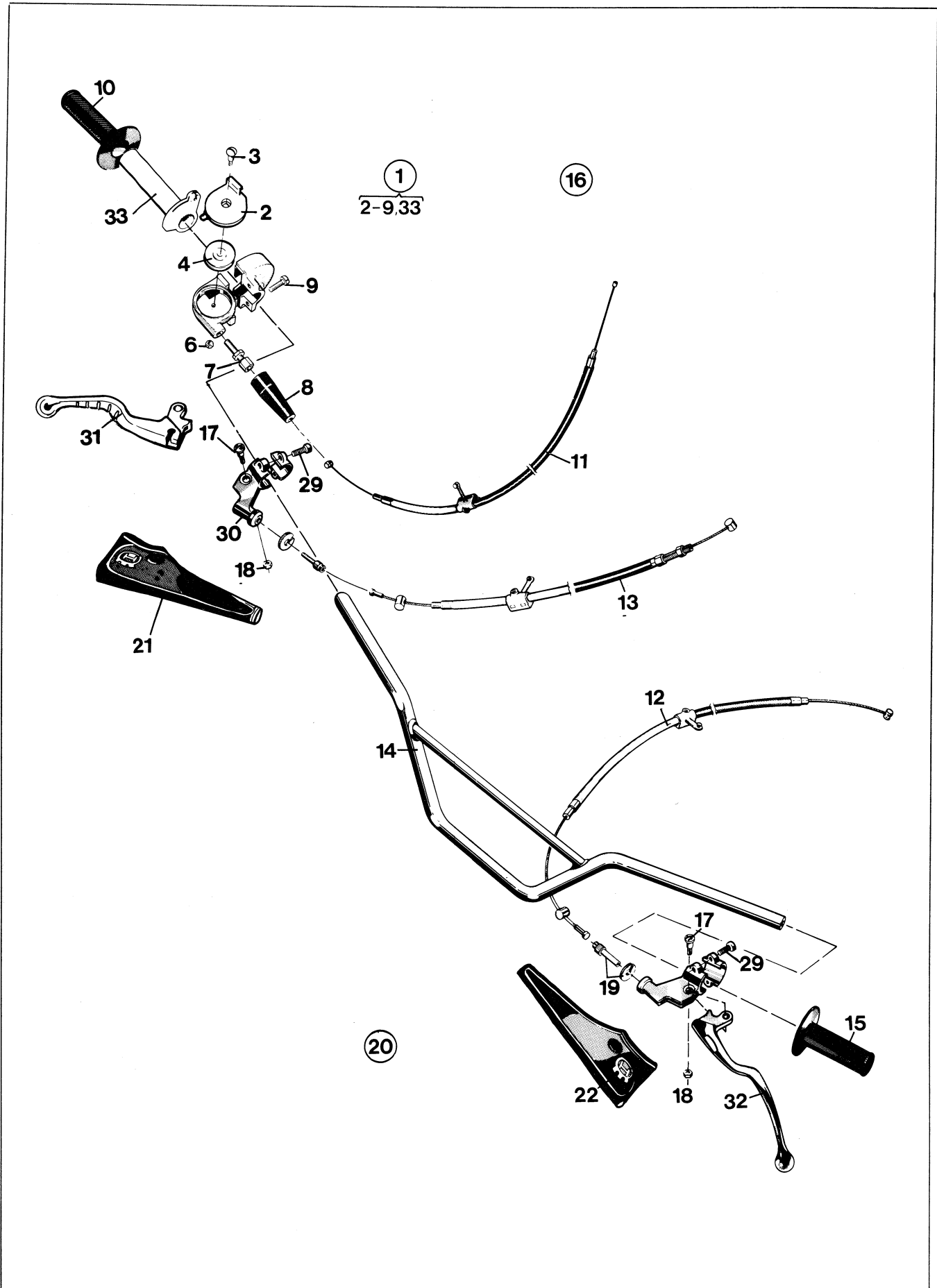


Fig.	Part Number Detaljnummer	Quantity/Antal											Description Benämning		
		125		240		250			430						
		CR	WR	CR	WR	CR	WR	XC	CR	WR	XC				
1	15 15 325-01	1	1	1	1	1	1	1	1	1	1				Gashandtag, kpl. Throttle handle compl.
2	15 15 326-01	1	1	1	1	1	1	1	1	1	1				Skyddslock Protect washer
3	15 15 322-01	1	1	1	1	1	1	1	1	1	1				Skruv Screw
4	15 15 283-01	1	1	1	1	1	1	1	1	1	1				Brytrulle Plastic roller
6	73 22 112-01	1	1	1	1	1	1	1	1	1	1				Låsmutter M4 Nut
7	15 15 261-01	1	1	1	1	1	1	1	1	1	1				Justernippel Nipple
8	15 15 262-01	1	1	1	1	1	1	1	1	1	1				Skyddshylsa Protecting sleeve
9	72 31 329-51	2	2	2	2	2	2	2	2	2	2				Skruv M5x16 Screw
10	15 15 266-01	1	1	1	1	1	1	1	1	1	1				Gummihandtag, höger Rubber handle right
11	15 15 277-01			1	1	1	1	1	1	1	1				Gaswire, kpl. Trottle wire
	15 15 277-02		1												
12	15 15 308-01	1	1												Frikopplingswire, kpl. Declutching wire
	15 15 308-02			1	1	1	1	1	1	1	1				
13	15 15 022-01	1		1		1		1	1		1				Bromswire, kpl. Brake wire
	15 15 022-03		1		1		1				1				
14	15 13 083-01	1	1	1	1	1	1	1	1	1	1				Styrstång Handle bar
15	15 15 265-01	1	1	1	1	1	1	1	1	1	1				Gummihandtag, vänster Rubber handle left
N 16	15 15 323-01	1	1	1	1	1	1	1	1	1	1				Bromshandtag kpl. Brake handle compl.
17	12 13 810-01	2	2	2	2	2	2	2	2	2	2				Ansatskruv Screw
18	73 14 316-01	2	2	2	2	2	2	2	2	2	2				Mutter Nut
19	12 13 821-01	2	2	2	2	2	2	2	2	2	2				Kabelspännskruv Cable adjusting screw
20	15 15 314-01	1	1	1	1	1	1	1	1	1	1				Kopplingshandtag, kpl. Declutching handle compl.
21	15 13 055-01	1	1	1	1	1	1	1	1	1	1				Handtagsskydd, höger Handle protector right
22	15 13 056-01	1	1	1	1	1	1	1	1	1	1				Handtagsskydd, vänster Handle protector left
29	72 31 368-01	4	4	4	4	4	4	4	4	4	4				Skruv Screw
	31 15 308-03														SHAYI BLADE-BRK
	32 15 308-01														BLADE-RTM

Bränsletank - Sadel - Bakskärm
Fuel tank - Saddle - Mudguard

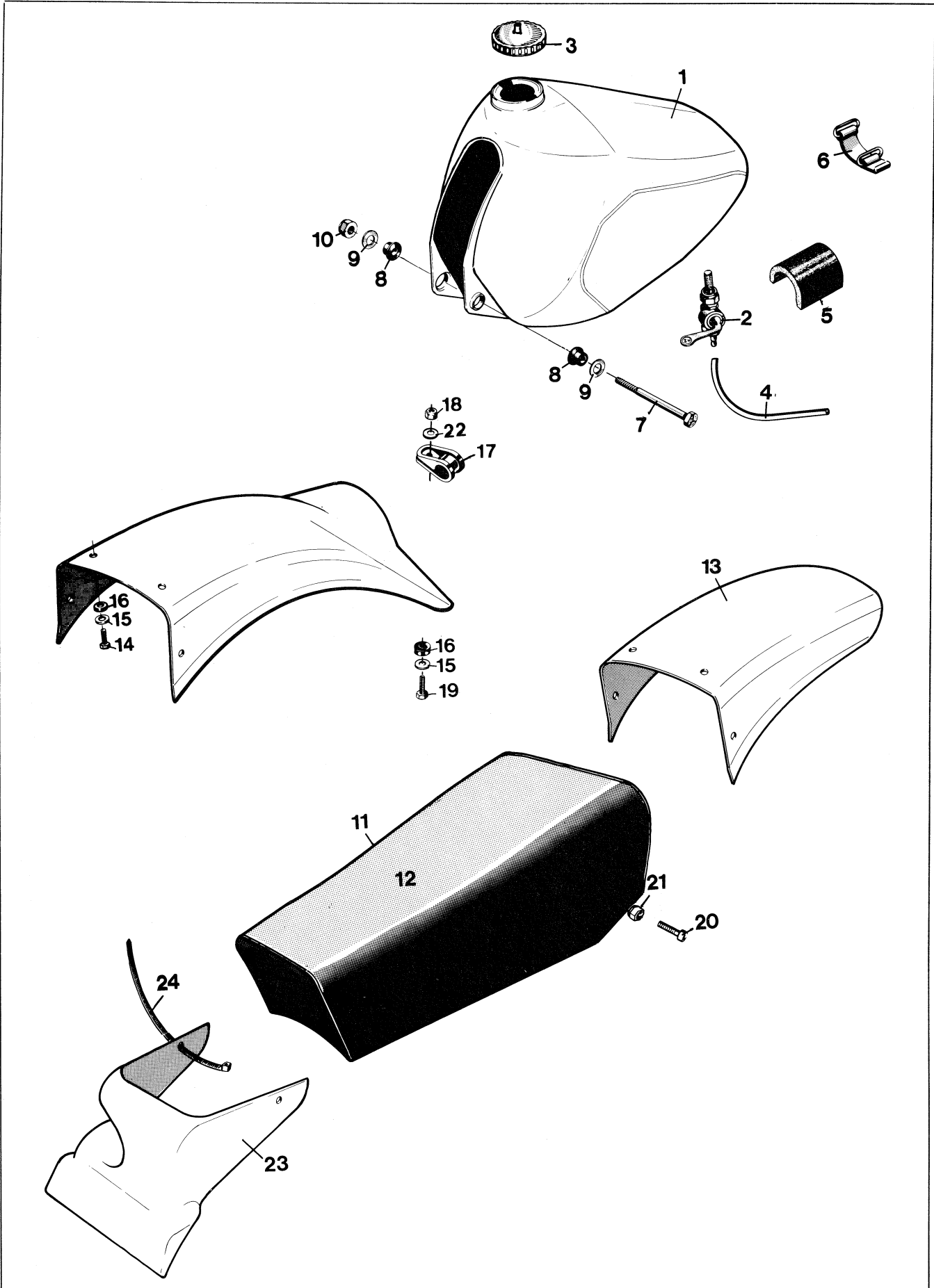


Fig.	Part Number Detaljnummer	Quantity/Antal											Description Benämning		
		125		240		250			430						
		CR	WR	CR	WR	CR	WR	XC	CR	WR	XC				
	1 15 14 072-02			1		1									Bensintank, röd Fuel tank, red. Vol. ≈ 10 l.
N	15 14 072-04	1	1												Bensintank, blå metallic Fuel tank, metallic blue Vol.≈10 l
N	15 14 072-06								1						Bensintank, röd metallic Fuel tank, metallic red Vol.≈10 l
N	15 14 082-02				1		1								Bensintank, röd Fuel tank red (Europe) Vol.≈11 l
	15 14 082-03						1			1					Bensintank, mörkblå Fuel tank dark blue Vol≈11 l
N	15 14 082-04							1		1					Bensintank, svart Fuel tank black Vol.≈ 11 l
	2 15 14 056-01	1	1	1	1	1	1	1	1	1	1				Bensinkran Fuel cock
	3 15 14 008-02	1	1	1	1	1	1	1	1	1	1				Tanklock Tank cap
	4 15 14 057-03	1	1	1	1	1	1	1	1	1	1				Bensinslang Fuel hose
N	15 14 091-01	2	2	2	2	2	2	2	2	2	2				Stöd Support
	6 15 14 060-01	1	1	1	1	1	1	1	1	1	1				Tankhållare Tankholder
	7 72 55 388-51	1	1	1	1	1	1	1	1	1	1				Skruv Screw
	8 15 14 032-01	2	2	2	2	2	2	2	2	2	2				Gummibussning Rubber bushing
	9 73 44 926-01	2	2	2	2	2	2	2	2	2	2				Bricka Washer
	10 73 22 116-01	1	1	1	1	1	1	1	1	1	1				Låsmutter Nut
	11 15 13 561-01	1	1	1	1	1	1	1	1	1	1				Sadel Saddle
	12 15 13 563-01	1	1	1	1	1	1	1	1	1	1				Sadelöverdrag Saddle cover
	13 15 18 158-01 15 18 153-01	1	1	1	1	1	1	1	1	1	1				Bakskärm Rear mudguard
	14 72 52 370-51	4	4	4	4	4	4	4	4	4	4				Skruv M 6×20 Screw
	15 15 13 709-01	4	6	4	6	4	6	4	4	6	4				Bricka Washer
	16 15 18 121-01	4	6	4	6	4	6	4	4	6	4				Gummibricka Rubber washer
	17 15 18 137-01		2		2		2	2		2	2				Fäste Attachment
	18 73 22 116-01		2		2		2	2		2	2				Låsmutter Nut
	19 72 52 372-51		2		2		2			2					Skruv M 6×25 Screw
	20 72 52 376-51	2	2	2	2	2	2	2	2	2	2				Skruv M 6×35 Screw
	21 15 13 706-01	1	1	1	1	1	1	1	1	1	1				Låsmutter Nut
	22 73 41 153-01		2		2		2	2		2	2				Bricka 6,4×12,5 Washer
	23 15 18 154-01	1	1	1	1	1	1	1	1	1	1				Stänkskydd Splash guard
	24 15 19 532-05	4	4	6	6	6	6	6	6	6	6				Buntband Stripe

Framhjul
Front wheel

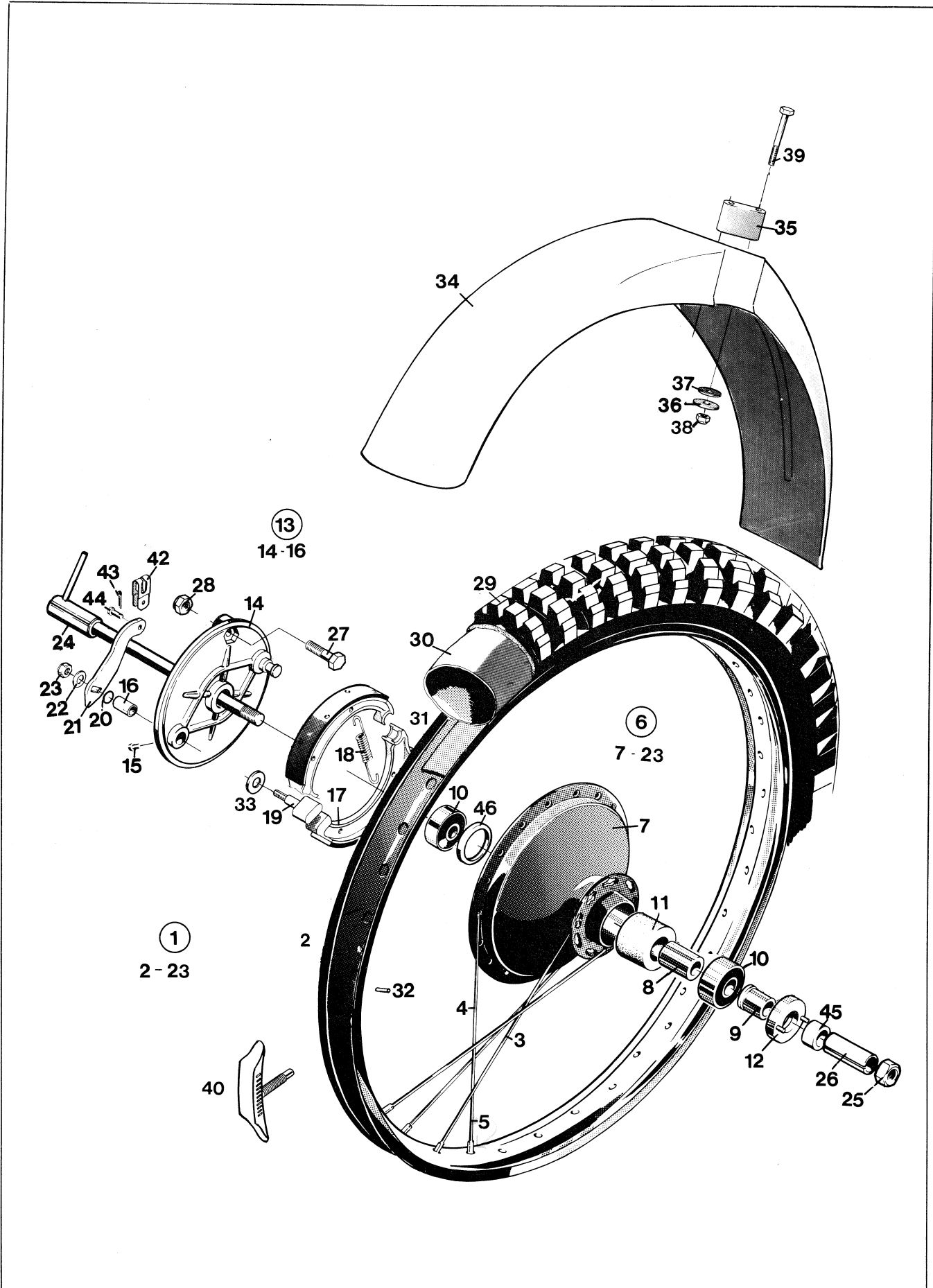


Fig.	Part Number Detaljnummer	Quantity/Antal												Description Benämning
		125		240		250			430					
		CR	WR	CR	WR	CR	WR	XC	CR	WR	XC			
1	15 16 251-01	1	1	1	1	1	1	1	1	1	1			Hjul, kpl. exkl. gummi Wheel compl. exkl. rubber
2	15 15 200-01	1	1	1	1	1	1	1	1	1	1			Fälg, 1,60-21" Rim
3	15 16 218-03	18	18	18	18	18	18	18	18	18	18			Eker L = 277 Spoke
4	15 16 218-04	18	18	18	18	18	18	18	18	18	18			Eker L = 244 Spoke
5	15 16 219-01	36	36	36	36	36	36	36	36	36	36			Ekernippel Nipple
6	15 16 250-02	1	1	1	1	1	1	1	1	1	1			Framnav, kpl. Front hub compl.
8	15 16 228-01	1	1	1	1	1	1	1	1	1	1			Distans Distance
9	15 16 212-01	1	1	1	1	1	1	1	1	1	1			Distansring Distance ring
10	73 82 302-34	2	2	2	2	2	2	2	2	2	2			Kullager Ball bearing
11	15 16 215-01	1	1	1	1	1	1	1	1	1	1			Distanshållare Distance
12	15 16 214-01	1	1	1	1	1	1	1	1	1	1			Medbringare Driving washer
13	15 16 790-01	1	1	1	1	1	1	1	1	1	1			Bromssköld, kpl. Brake plate
15	72 31 360-01	1	1	1	1	1	1	1	1	1	1			Skruv M6×6 Screw
16	15 16 667-01	1	1	1	1	1	1	1	1	1	1			Bussning Bushing
17	15 16 788-01	2	2	2	2	2	2	2	2	2	2			Bromsback Brake shoe
18	15 16 547-01	2	2	2	2	2	2	2	2	2	2			Fjäder Spring
19	15 16 782-01	1	1	1	1	1	1	1	1	1	1			Bromsexenter Brake cam
20	74 04 807-03	1	1	1	1	1	1	1	1	1	1			O-ring O-ring
21	15 16 747-02	1	1	1	1	1	1	1	1	1	1			Hävarm Lever
22	73 41 164-01	1	1	1	1	1	1	1	1	1	1			Bricka 8,4×18 Washer
23	73 22 118-01	1	1	1	1	1	1	1	1	1	1			Låsmutter M8 Nut
24	15 16 255-02 15 16 234-01 15 16 255-01		1				1			1				Axel Shaft
25	15 16 238-01	1	1	1	1	1	1	1	1	1	1			Mutter Nut
26	15 16 239-01 15 16 249-01	1	1	1	1	1	1	1	1	1	1			Hylsa Sleeve
27	72 52 493-51	1	1	1	1	1	1	1	1	1	1			Skruv M 10×25 Screw
28	73 22 120-01	1	1	1	1	1	1	1	1	1	1			Låsmutter M 10 Nut
29	15 16 141-01 15 16 257-01 15 16 268-01													Däck 3,00-21", Barum Tyre 3,00-21", Trelleborg Tyre 3,00-21", Pirelli
30	16 16 028-01	1	1	1	1	1	1	1	1	1	1			Innerslang 3,00-21" Innertube
31	15 16 029-01	1	1	1	1	1	1	1	1	1	1			Fälgband 21" Rim band
32	72 01 232-00		18		18		18				18			Pinne Cyl.pin
34	15 18 041-01	1	1	1	1	1	1	1	1	1	1			Framskärm Front mudguard
35	15 18 028-01	2	2	2	2	2	2	2	2	2	2			Stöd Support
36	15 13 709-01	4	4	4	4	4	4	4	4	4	4			Bricka 6,5×22 Washer
37	15 18 121-01	4	4	4	4	4	4	4	4	4	4			Gummibricka Rubber washer
38	73 22 116-01	4	4	4	4	4	4	4	4	4	4			Låsmutter M 6 Nut
39	72 52 381-51 72 52 382-51	4	4	4	4	4	4	4	4	4	4			Skruv M 6×55 Screw
40	15 16 144-01	1		1		1		1	1		1			Däcklås Tire lock

Framhjul Front wheel

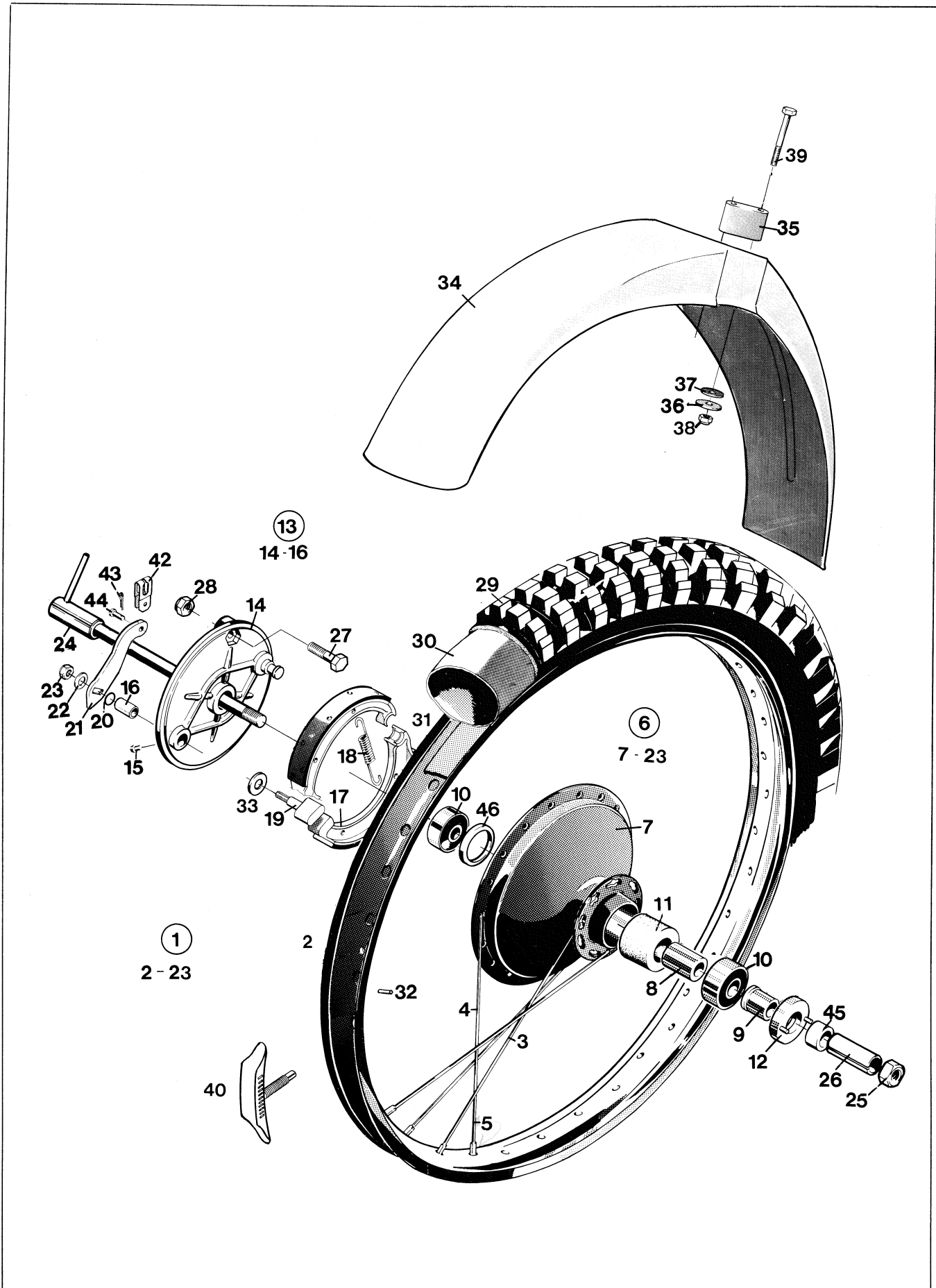


Fig.	Part Number Detaljnummer	Quantity/Antal											Description Benämning	
		125		240		250			430					
		CR	WR	CR	WR	CR	WR	XC	CR	WR	XC			
42	15 16 194-01	1	1	1	1	1	1	1	1	1	1			Bygel Strop
43	72 16 150-01	1	1	1	1	1	1	1	1	1	1			Saxpinne 2×12 Splitpin
44	12 25 258-01	1	1	1	1	1	1	1	1	1	1			Bult Bolt
45	15 16 247-01	1		1		1		1	1		1			Distans Distance
46	15 16 272-01	1	1	1	1	1	1	1	1	1	1			Distansring Distance
Tillbehör/Accessories														
	15 19 886-01													Däcklåsats Cyl pinne 3×8, 40 st
	15 19 902-01													Tyre lock kit Cyl pin 3×8, 40 pcs
	15 19 917-01													Nippelsats Nipple kit Ekersats Spoke unit

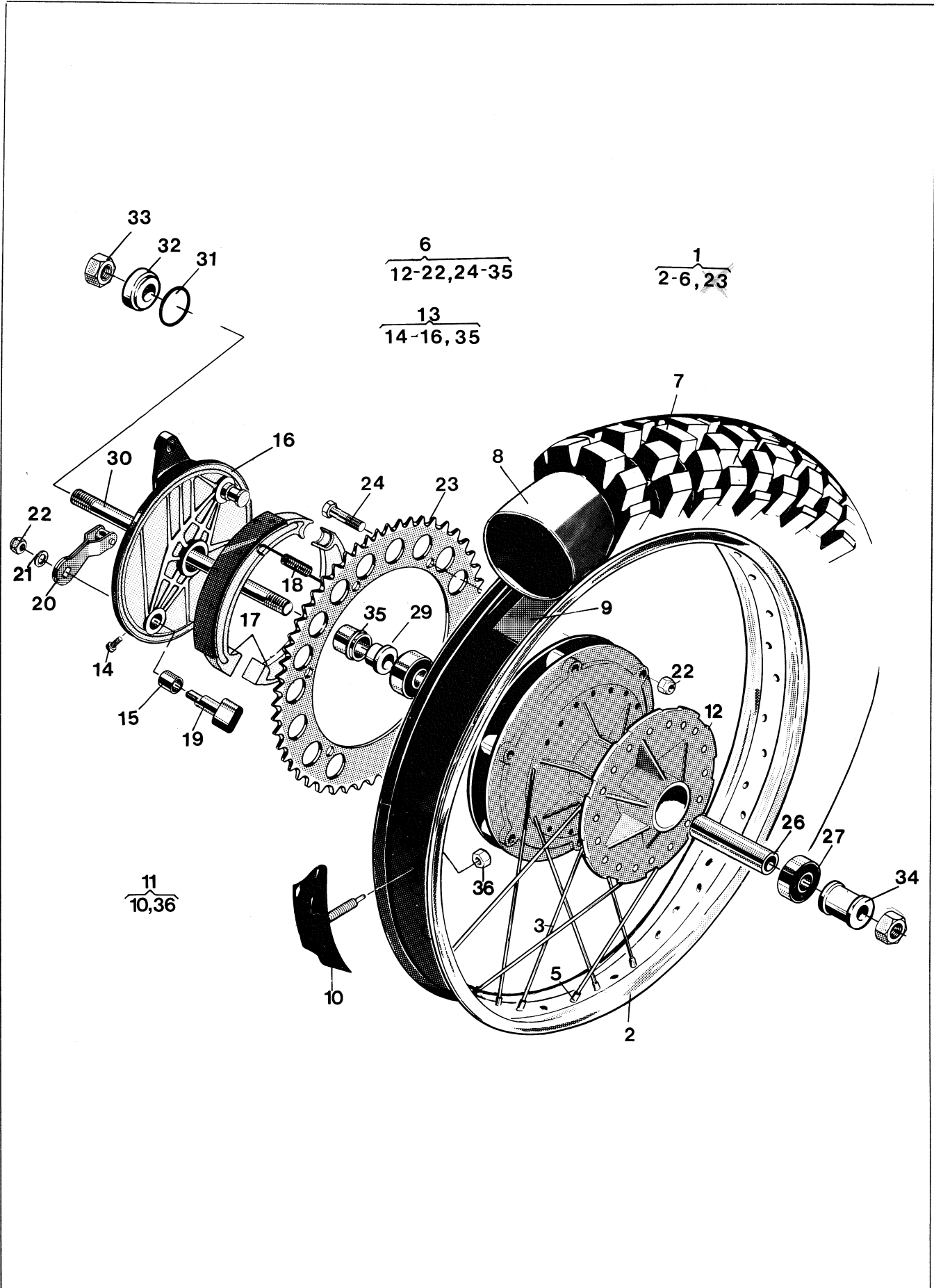


Fig.	Part Number Detaljnummer	Quantity/Antal												Description Benämning		
		125		240		250			430							
		CR	WR	CR	WR	CR	WR	XC	CR	WR	XC					
N	1	15 19 934-01			1		1					1				Hjul, kpl. exkl. gummi Wheel compl. excl. rubber
		15 19 951-01	1													
N	2	15 16 822-01			1		1					1				Fälg 2,5×17" Rim
		15 16 827-01	1													Fälg 2,50×18" Rim
N	3	15 16 828-01			36		36					36				Eker L = 181 Spoke
		15 16 828-02	36													Eker L = 196 Spoke
	5	15 16 829-01	36		36		36					36				Ekernippel Spoke nipple
	6	15 19 932-01	1		1		1					1				Baknav kpl. utan kedjedrev Rear hub compl.
	7	15 16 266-01														Däck 5,00×17", Pirelli Tyre
N		15 16 260-01														Däck 3,75×17", Trelleborg Tyre 4,50×17", Pirelli MT 25
		15 16 262-01														Däck 4,10×18", Trelleborg Tyre
	8	15 16 770-01														Innerslang 17" Innertube 17"
	9	15 16 761-01														Fälgband 17" Rimband
	11	15 16 772-01	2		2		2					2				Däcklås, kpl. Tyre lock
	12	15 16 817-01	1		1		1					1				Navhylsa, kpl. Hub sleeve
	13	15 16 665-01	1		1		1					1				Bromssköld, kpl. Brake plate compl.
	14	72 31 360-01	1		1		1					1				Skruv MCS 6×6 Screw
	15	15 16 667-01	1		1		1					1				Bussning Bushing
	17	15 16 543-01	2		2		2					2				Bromsback Brake shoe
	18	15 16 547-01	2		2		2					2				Fjäder, bromsback Spring
	19	15 16 548-01	1		1		1					1				Bromsexcenter Brake cam
	20	15 16 723-01	1		1		1					1				Hävarm Lever
	21	73 41 164-01	1		1		1					1				Bricka 8,4×18 Washer
	22	73 22 118-01	7		7		7					7				Låsmutter M8 Nut
	23	15 16 755-01	1		1		1					1				Kedjekrans 53 T
	24	72 52 461-81	6		6		6					6				Skruv M8×50 Screw
	26	15 16 752-01	1		1		1					1				Distanshylsa Distance sleeve
	27	73 82 302-34	2		2		2					2				Kullager Ball bearing
	29	15 16 820-01	1		1		1					1				Lagerhylsa Bearing sleeve
	30	15 16 728-01	1		1		1					1				Bakaxel Shaft
	31	74 04 408-00	1		1		1					1				O-ring
	32	15 16 826-01	1		1		1					1				Tätningshållare Seal case
	33	15 16 598-01	2		2		2					2				Mutter Nut
	34	15 16 753-01	1		1		1					1				Distans, vänster Distance
	35	15 16 819-01	1		1		1					1				Bussning Bushing
Tillbehör/Accessories																
N		15 19 937-01			1		1					1				Ekersats 17" Spoke Unit
		15 19 952-01	1													Ekersats 18" Spoke Unit
		15 19 938-01														Nippelsats Nipple kit

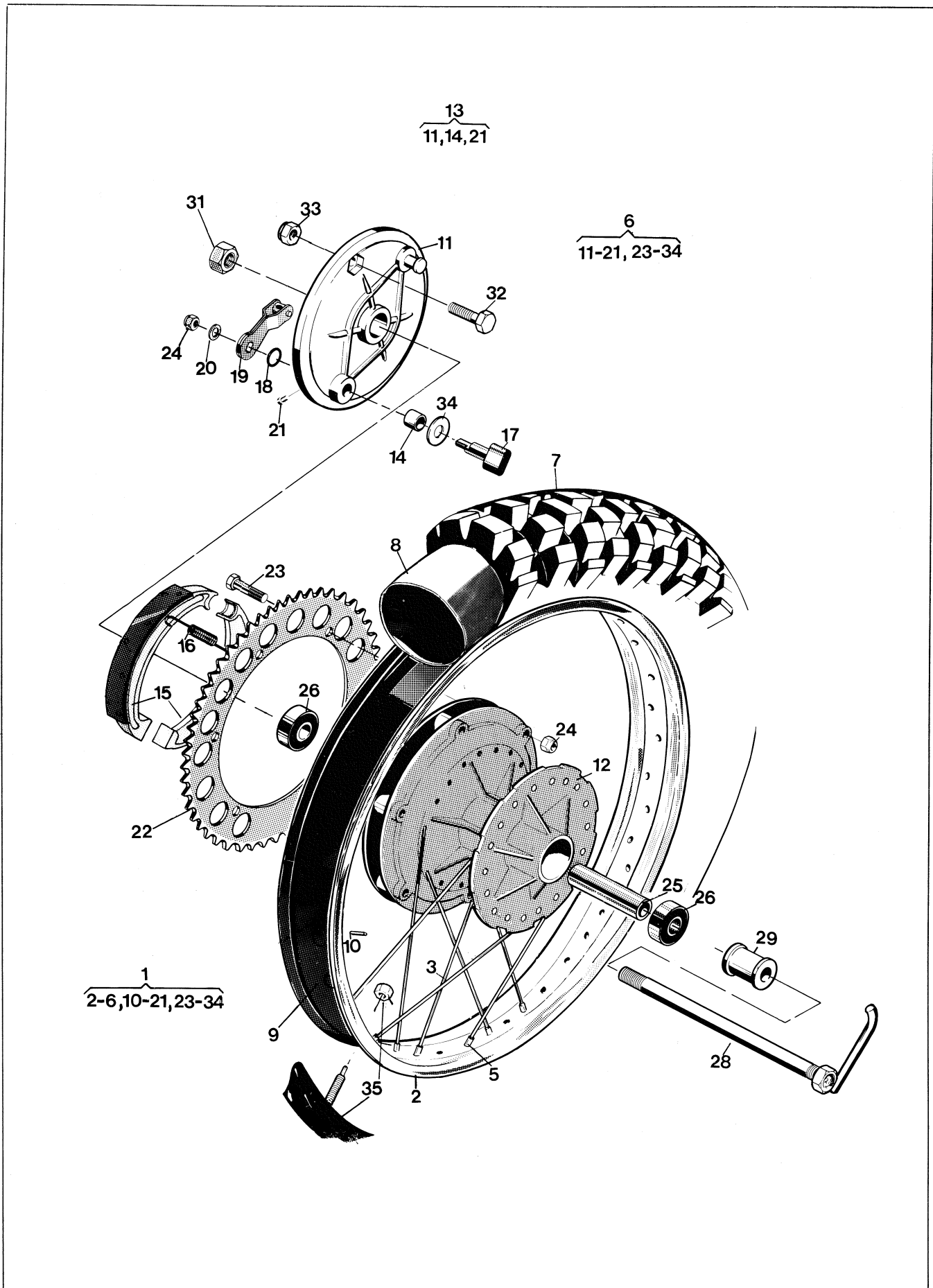


Fig.	Part Number Detaljnummer	Quantity/Antal												Description Benämning	
		125		240		250			430						
		CR	WR	CR	WR	CR	WR	XC	CR	WR	XC				
1	15 19 933-01		1		1		1	1		1	1				Hjul, kpl. exkl. gummi Wheel compl. excl. rubber
2	15 16 822-01		1		1		1	1		1	1				Fälg, 2,50x17" Rim
3	15 16 828-01		36		36		36	36		36	36				Eker 181 Spoke
5	15 16 829-01		36		36		36	36		36	36				Ekernippel Spoke nipple
6	15 19 931-01		1		1		1	1		1					Baknav, kpl. Rear hub compl.
7	15 16 763-01														Däck 140/90-17" Barum Tyre
8	15 16 770-01														Innerslang 17" Innertyre
9	15 16 771-01														Fälgband 17" Rim band
10	72 01 232-00		18		18		18			18					Pinne 3x8 Cyl pin
12	15 16 816-01		1		1		1	1		1	1				Navhylsa Hub sleeve
13	15 16 790-01		1		1		1	1		1	1				Bromssköld, kpl. Brake plate compl.
14	15 16 837-01		1		1		1	1		1	1				Bussning Bushing
15	15 16 788-01		2		2		2	2		2	2				Bromsback, kpl. Brake shoe
16	15 16 547-01		2		2		2	2		2	2				Fjäder Spring
17	15 16 782-01		1		1		1	1		1	1				Bromsexenter Brake cam
18	74 04 807-03		1		1		1	1		1	1				O-ring
19	15 16 723-01		1		1		1	1		1	1				Hävarm Lever
20	73 41 164-01		1		1		1	1		1	1				Bricka 8,4x18 Washer
21	72 31 360-01		1		1		1	1		1	1				Skruv M6x6 Screw
22	15 16 755-01		1		1		1	1		1	1				Kedjekrans Z = 53 Sprocket
23	72 52 461-81		6		6		6	6		6	6				Skruv M8x50 Screw
24	73 22 118-01		7		7		7	7		7	7				Låsmutter Nut
25	15 16 752-01		1		1		1	1		1	1				Distanshylsa Distance sleeve
26	73 82 302-34		2		2		2	2		2	2				Kullager Ball bearing
28	15 16 800-01		1		1		1	1		1	1				Bakaxel, kpl. Shaft
29	15 16 753-01		1		1		1	1		1	1				Distans Distance
31	15 16 598-01		1		1		1	1		1	1				Mutter Nut
32	72 52 493-51		1		1		1	1		1	1				Skruv M10x25 Screw
33	72 22 120-01		1		1		1	1		1	1				Låsmutter M10 Nut
34	15 16 836-01		1		1		1	1		1	1				Bricka Washer
35	15 16 772-01							2						2	Däcklås Tyre lock
Tillbehör/Accessories															
	15 19 937-01														Ekersats Spoke unit
	15 19 938-01														Nippelsats 36 st Nipple kit 36 pcs
	15 19 886-01														Däcklåssats Cyl pinne 3x8, 40 st Tyre lock kit Cyl pin 3x8, 40 pcs

Cylinder, kolv, insug och vevaxel
 Cylinder, piston, intake and crank shaft

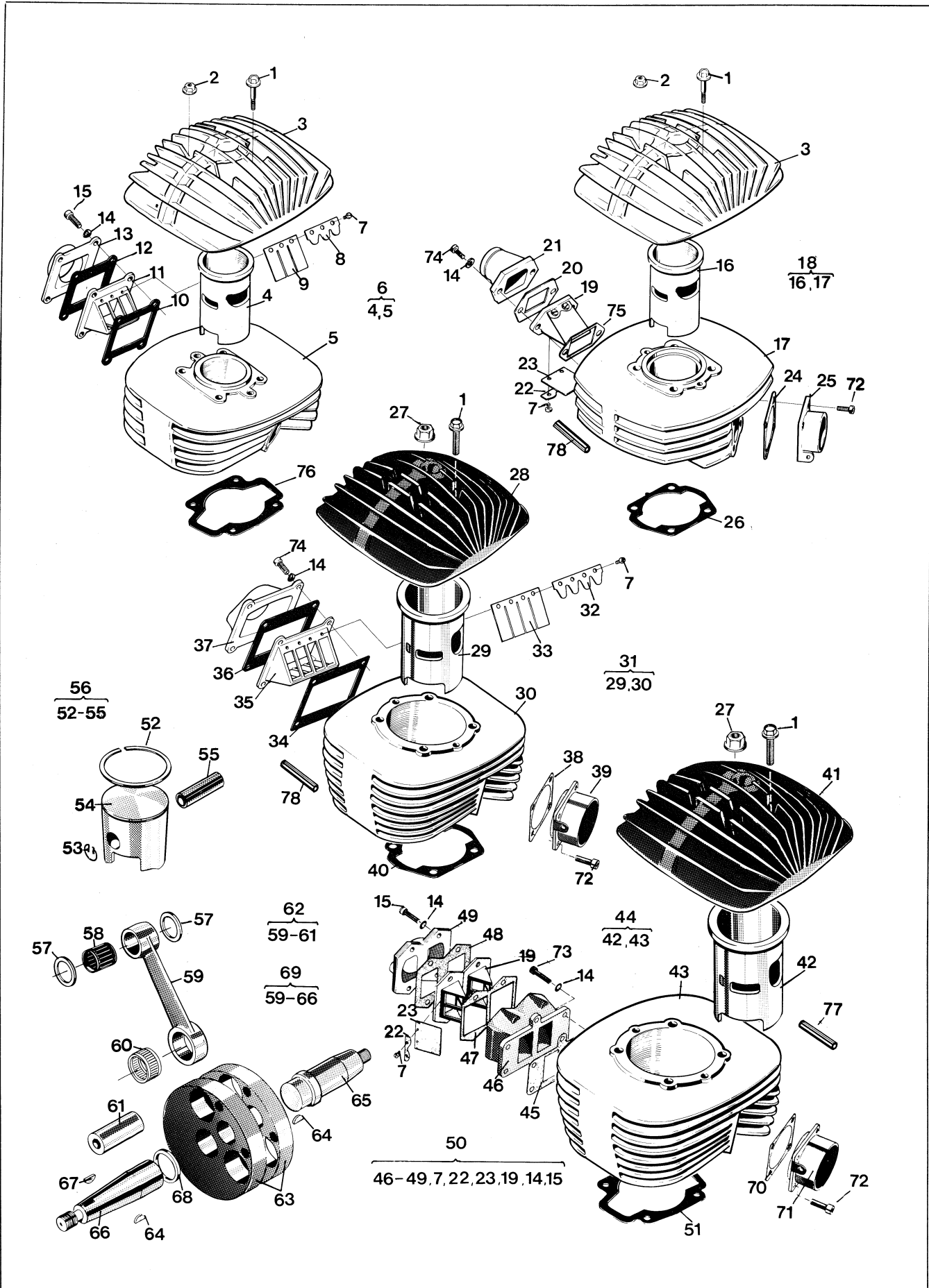


Fig.	Part Number Detaljnummer	Quantity/Antal												Description Benämning			
		125		240		250			430								
		CR	WR	CR	WR	CR	WR	XC	CR	WR	XC						
1	15 13 735-01	2															Skruv M8x30 Screw
	15 13 700-01			2	2	2	2	2	2	2	2						Skruv M8x40 Screw
	15 13 732-01		2														Skruv M8x35 Screw
2	15 13 731-01	4	4														Mutter M8 Nut
N 3	16 11 881-01	1	1														Cylinderlock Cylinder head
N 4	16 11 871-01	1															Cylinderfoder Cylinder liner
N 6	16 11 869-01	1															Cylinder
7	72 32 285-31	6	4	8	8	8	8	8	8	8	8						Skruv M4x6 Screw
N 8	16 11 865-01	2															Ventilstöd Valve support
N 9	16 11 863-01	2															Ventil Valve
N 10	16 11 859-01	1															Packning Gasket
N 11	16 11 855-01	1															Ventilhållare Valve holder
N 12	16 11 860-01	1															Packning Gasket
N 13	16 11 857-01	1															Anslutning Inlet manifold
14	73 51 153-50	4	2	4	4	4	4	4	9	9	9						Fjäderbricka Washer
15	72 55 374-01	4							4	4	4						Skruv M6x30 Screw
16	16 11 765-01		1														Cylinderfoder Cylinder liner
18	16 11 767-01		1														Cylinder
19	16 10 357-01		1						2	2	2						Ventilhållare Valve holder
20	16 11 513-01		1														Packning Gasket
21	16 11 770-01		1														Anslutningsrör Inlet manifold
22	16 11 377-01		2						4	4	4						Ventilstöd Valve support
23	16 10 359-01		2						4	4	4						Ventil Valve
24	16 11 512-01	1	1														Packning Gasket
25	16 11 511-01	1	1														Avgasstos Exhaust manifold
26	16 11 568-01		1														Packning Gasket
27	15 13 704-01			4	4	4	4	4	4	4	4						Mutter M10 Nut
28	16 11 850-01			1	1	1	1	1									Cylinderlock Cylinder head
N 29	16 11 831-02			1		1		1									Cylinderfoder Cylinder liner
N	16 11 831-04				1		1										Cylinderfoder Cylinder liner
N 31	16 11 725-01					1		1									Cylinder
N	16 11 725-02			1													Cylinder <i>n/A</i>
N	16 11 725-03						1										Cylinder
N	16 11 725-04				1												Cylinder <i>n/A</i>
N 32	16 11 866-01			2	2	2	2	2									Ventilstöd Valve support
N 33	16 11 864-01			2	2	2	2	2									Ventil Valve
N 34	16 11 861-01			1	1	1	1	1									Packning Gasket
N 35	16 11 856-01			1	1	1	1	1									Ventilhållare Valve holder
N 36	16 11 862-01			1	1	1	1	1									Packning Gasket
N 37	16 11 858-01			1	1	1	1	1									Anslutningsrör Inlet manifold
38	16 10 912-01			1	1	1	1	1									Packning Gasket

Cylinder, kolv, insug och vevaxel
Cylinder, piston, intake and crank shaft

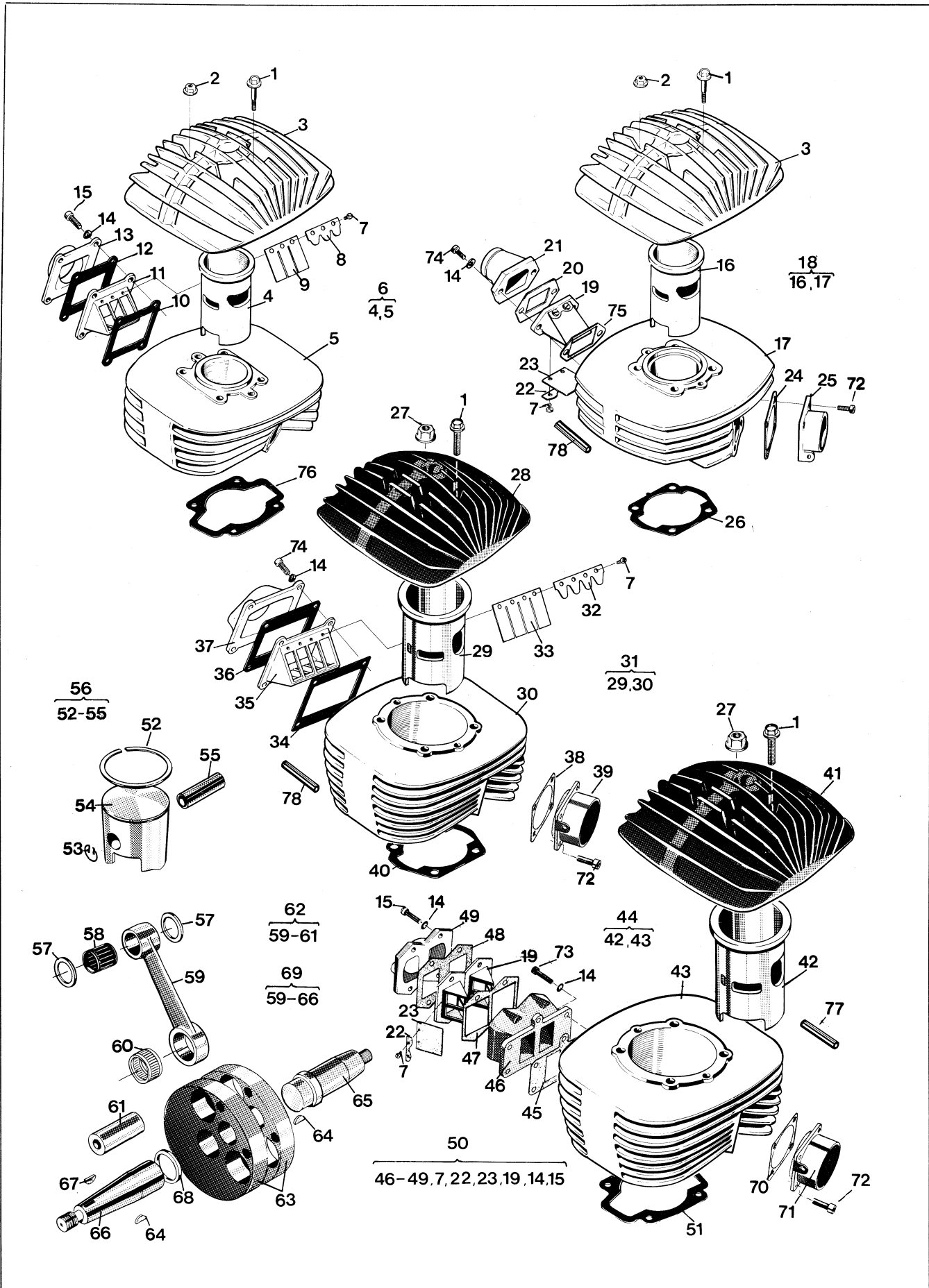


Fig.	Part Number Detaljnummer	Quantity/Antal												Description Benämning		
		125		240		250			430							
		CR	WR	CR	WR	CR	WR	XC	CR	WR	XC					
	39			1	1	1	1	1								Avgasstos Exhaust manifold
N	40			1	1	1	1	1								Packning Gasket
	41								1	1	1					Cylinderlock Cylinder head
	42								1	1	1					Cylinderfoder Cylinder liner
	44								1	1	1					Cylinder
	45								1	1	1					Packning Gasket
	46								1	1	1					Ventilhus Valve housing
	47								1	1	1					Packning Gasket
	48								1	1	1					Packning Gasket
	49								1	1	1					Anslutning Inlet manifold
	50								1	1	1					Ventilhus, kpl. Valve houseing compl.
N	51								1	1	1					Packning Gasket
	52		1													Kolvring (cyl Ø 55.00) Piston ring
																Kolvring (cyl Ø 55.25) Piston ring
																Kolvring (cyl. Ø 55.50) Piston ring
						1	1	1								Kolvring (cyl. 69.50) Piston ring
																Kolvring (cyl. Ø 69.75) Piston ring
																Kolvring (cyl. Ø 70.00) Piston ring
																Kolvring (cyl. Ø 70.25) Piston ring
				1	1											Kolvring (cyl. Ø 68.75) Piston ring
									1	1	1					Kolvring (cyl. Ø 86.00) Piston ring
																Kolvring (cyl. Ø 86.50) Piston ring
																Kolvring (cyl. 87.00) Piston ring
	53		2	2												Låsring Circlip
				2	2	2	2	2	2	2	2					Låsring Circlip
N	56		1													Kolv kpl. (cyl. Ø 55.00) Piston compl.
N																Kolv kpl. (cyl. Ø 55.25) Piston compl.
N																Kolv kpl. (cyl. Ø 55.50) Piston compl.
				1												Kolv kpl (cyl. Ø 55.00) Piston compl.
																Kolv kpl. (cyl. Ø 55.25) Piston compl.
																Kolv kpl. (cyl. Ø 55.50) Piston compl.
	56					1	1	1								Kolv kpl. (cyl. Ø 69.50) Piston compl.
																Kolv kpl. (cyl. Ø 69.75) Piston compl.
																Kolv kpl. (cyl. Ø 70.00) Piston compl.
																Kolv kpl. (cyl. Ø 70.25) Piston compl.
				1	1											Kolv kpl. (cyl. Ø 68.75) Piston compl.
									1	1	1					Kolv kpl. (cyl. Ø 86.00) Piston compl.
																Kolv kpl. (cyl. Ø 86.50) Piston compl.
																Kolv kpl. (cyl. Ø 87.00) Piston compl.

Cylinder, kolv, insug och vevaxel
 Cylinder, piston, intake and crank shaft

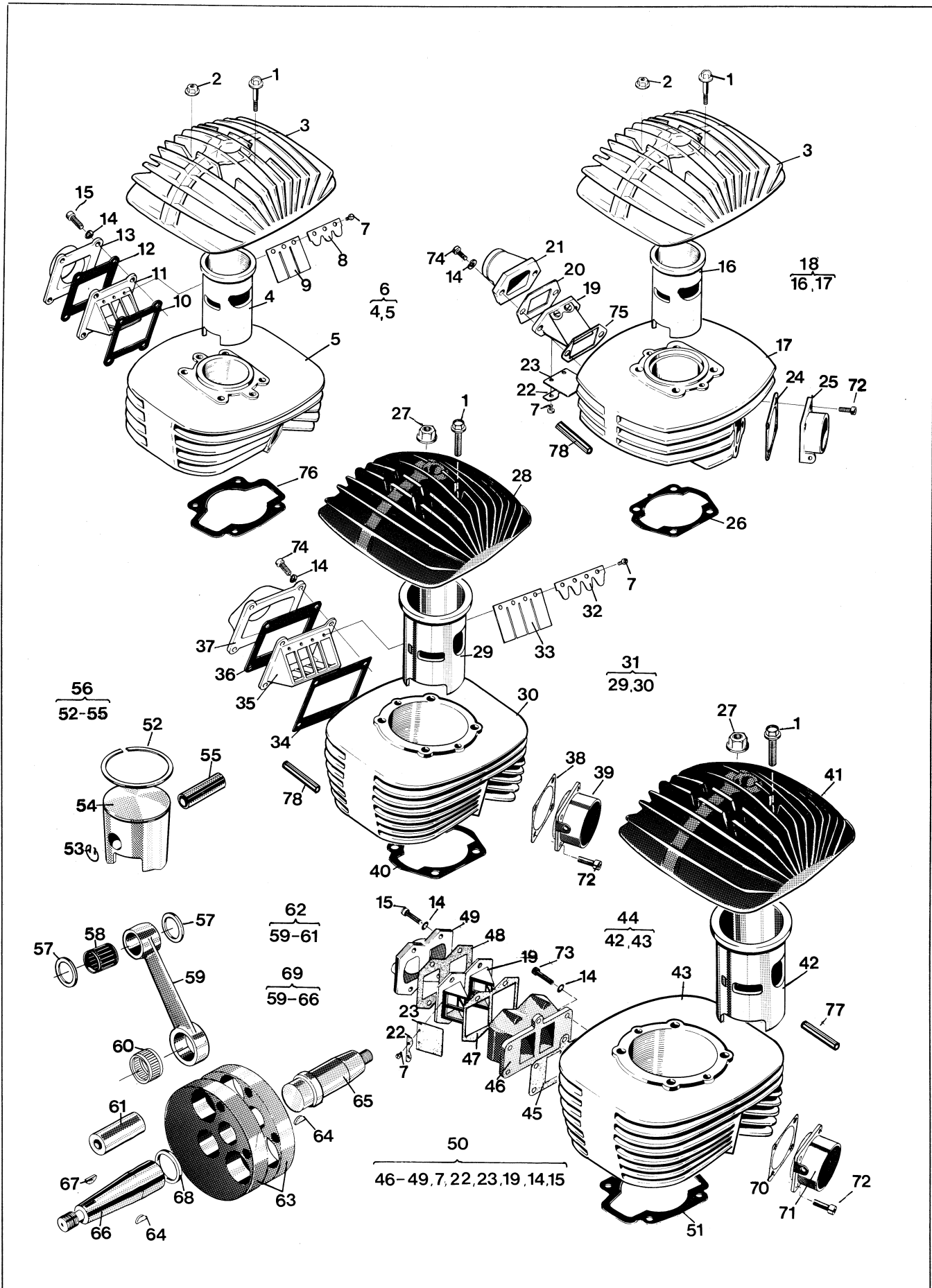


Fig.	Part Number Detaljnummer	Quantity/Antal												Description Benämning		
		125		240		250			430							
		CR	WR	CR	WR	CR	WR	XC	CR	WR	XC					
57	16 10 674-01	2	2													Distansring Spacer
	16 10 971-01			2	2	2	2	2								Distansring Spacer
58	16 11 534-01	1	1													Nållager Needle bearing
	16 10 933-01			1	1	1	1	1								Nållager Needle bearing
	16 11 838-01								1	1	1					Nållager Needle bearing
62	16 10 383-01	1	1													Renov.sats vevstake Overhaul kit conn. rod
	16 19 825-01			1	1	1	1	1	1	1	1					Renov.sats vevstake Overhaul kit conn. rod
64	73 58 016-00	2	2	2	2	2	2	2	2	2	2					Kil Key
65	16 10 654-01	1	1													Vevaxel, vänster Crank shaft left
	16 11 660-01			1	1	1	1	1	1	1	1					Vevaxel, vänster Crank shaft left
66	16 10 653-01	1	1													Vevaxel, höger Crank shaft right
	10 11 659-01			1	1	1	1	1	1	1	1					Vevaxel, höger Crank shaft right
67	15 13 713-01	1	1	1	1	1	1	1	1	1	1					Kil Key
68	16 10 676-01	1	1													Distansring Spacer
	16 10 921-01			1	1	1	1	1	1	1	1					Distansring Spacer
69	16 10 381-01	1	1													Vevaxel kpl. Crank shaft compl.
	16 11 653-01			1	1	1	1	1								Vevaxel kpl. Crank shaft compl.
	16 11 695-01								1	1	1					Vevaxel kpl. Crank shaft compl.
70	16 10 894-01								1	1	1					Packning Gasket
71	16 10 891-01								1	1	1					Avgasstos Exhaust manifold
72	72 55 370-01	4	4	4	4	4	4	4	4	4	4					Skruv M6×20 Screw
73	72 55 371-01								5	5	5					Skruv M6×22 Screw
74	72 55 372-01			4	4	4	4	4								Skruv M6×25 Screw
75	16 11 514-01		1													Packning Gasket
76	16 11 880-01	1														Packning Gasket
77	16 11 202-01									22	22					Dämpelememt, gummi Damper rubber
78	16 11 849-02		12		20		20	20								Dämpelememt, gummi Damper rubber

N

Avgasrör
Exhaust pipe

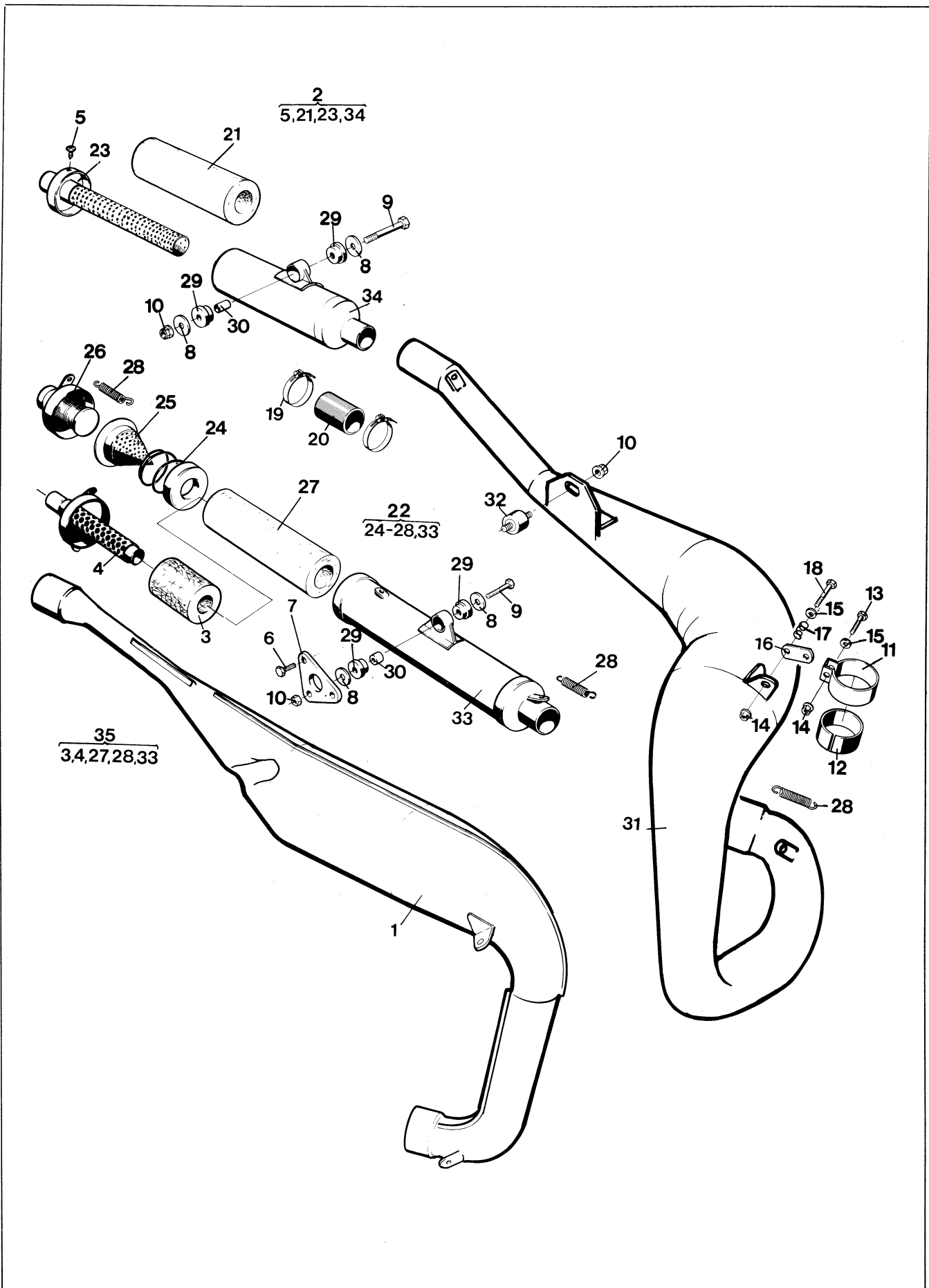


Fig.	Part Number Detaljnummer	Quantity/Antal												Description Benämning			
		125		240		250			430								
		CR	WR	CR	WR	CR	WR	XC	CR	WR	XC						
N 1	15 14 439-01	1															Avgasrör Exhaust pipe
	14 14 370-01		1														Avgasrör Exhaust pipe
2	15 14 278-01			1		1				1							Ljuddämpare Silencer
	15 14 278-02	1															Ljuddämpare Silencer
N 3	15 14 248-02		1		1		1	1			1	1					Absorbent Absorber (Europe)
N 4	15 14 460-01		1		1		1	1			1	1					Gavel Gable (Europe)
5	72 95 842-01	3		3		3				3							Skruv Screw
6	72 52 378-51		2		2		2	2			2	2					Skruv M6×40 Screw
7	15 10 785-01		1		1		1	1			1	1					Fäste Attachment
8	15 14 661-01	2	2	2	2	2	2	2	2	2	2	2					Bricka Washer
9	72 52 464-51	1		1		1				1							Skruv M8×65 Screw
	72 52 460-51		1		1		1	1			1	1					Skruv M8×45 Screw
10	15 13 707-01	1	1	1	1	1	1	1	1	1	1	1					Mutter M8 Nut
11	15 14 624-01	1	1	1	1	1	1	1	1	1	1	1					Klamma Clamp
12	15 14 641-01	1	1	1	1	1	1	1	1	1	1	1					Gummiskydd Rubber protection
13	72 52 372-51	1	1	1	1	1	1	1	1	1	1	1					Skruv M6×25 Screw
14	15 13 706-01	2	2	2	2	2	2	2	2	2	2	2					Mutter M6 Nut
15	73 41 153-01	2	2	2	2	2	2	2	2	2	2	2					Bricka 6,4×14 Washer
16	15 14 893-01			1	1	1	1	1	1	1	1	1					Länk Link
	15 14 849-01	1	1														Länk Link
17	15 14 038-01	1	1	1	1	1	1	1	1	1	1	1					Fjäder Spring
18	72 52 376-51	1	1	1	1	1	1	1	1	1	1	1					Skruv M6×35 Screw
19	15 14 305-01	2		2		2				2							Klamma Clamp
20	15 14 295-01	1		1		1				1							Gummianslutning Rubber connection
21	15 14 916-02	1		1		1				1							Absorbent Absorber
22	15 14 244-01					1	1			1	1						Ljuddämpare Silencer (only USA)
23	15 14 408-01			1		1				1							Bakre gavel Back gable
	15 14 409-01	1															Bakre gavel Back gable
24	15 14 242-01					1	1			1	1						Gavel Gable (only USA)
25	15 14 200-01					1	1			1	1						Gnistsil Spark arrester (only USA)
26	15 14 999-01					1	1			1	1						Bakre gavel Back gable (only USA)
27	15 14 248-01		1		1		1	1		1	1						Absorbent Absorber
28	15 19 864-01	2	6	2	6	2	6	6	2	6	6						Fjäder Spring
29	15 14 662-01	2	2	2	2	2	2	2	2	2	2						Gummibussning Rubber bushing
30	15 14 663-01	1	1	1	1	1	1	1	1	1	1						Hylsa Sleeve

Avgasrör
Exhaust pipe

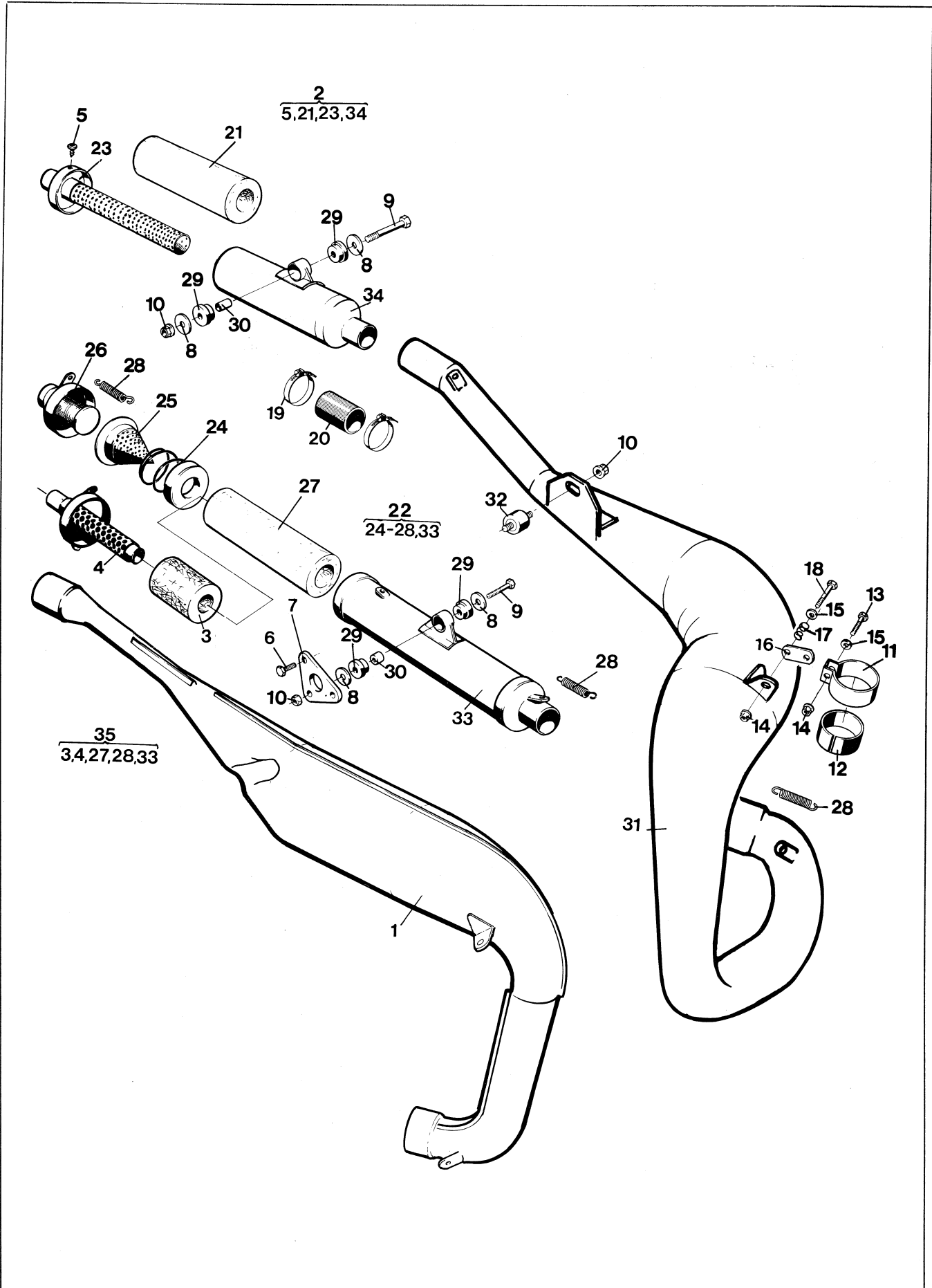


Fig.	Part Number Detaljnummer	Quantity/Antal											Description Benämning		
		125		240		250			430						
		CR	WR	CR	WR	CR	WR	XC	CR	WR	XC				
N 31	15 14 356-01			1		1									Avgasrör Exhaust pipe
N	15 14 455-01				1		1	1		1	1				Avgasrör Exhaust pipe
N	15 14 471-01									1	1				Avgasrör Exhaust pipe
N	15 14 470-01								1						Avgasrör Exhaust
32	15 14 590-01			1	1	1	1	1	1	1	1				Vibrationsdämpare Vibration damper
N 35	15 14 463-01		1		1		1			1					Ljuddämpare Silencer (Europe)

Vevhushalva, höger
Crankcase, right

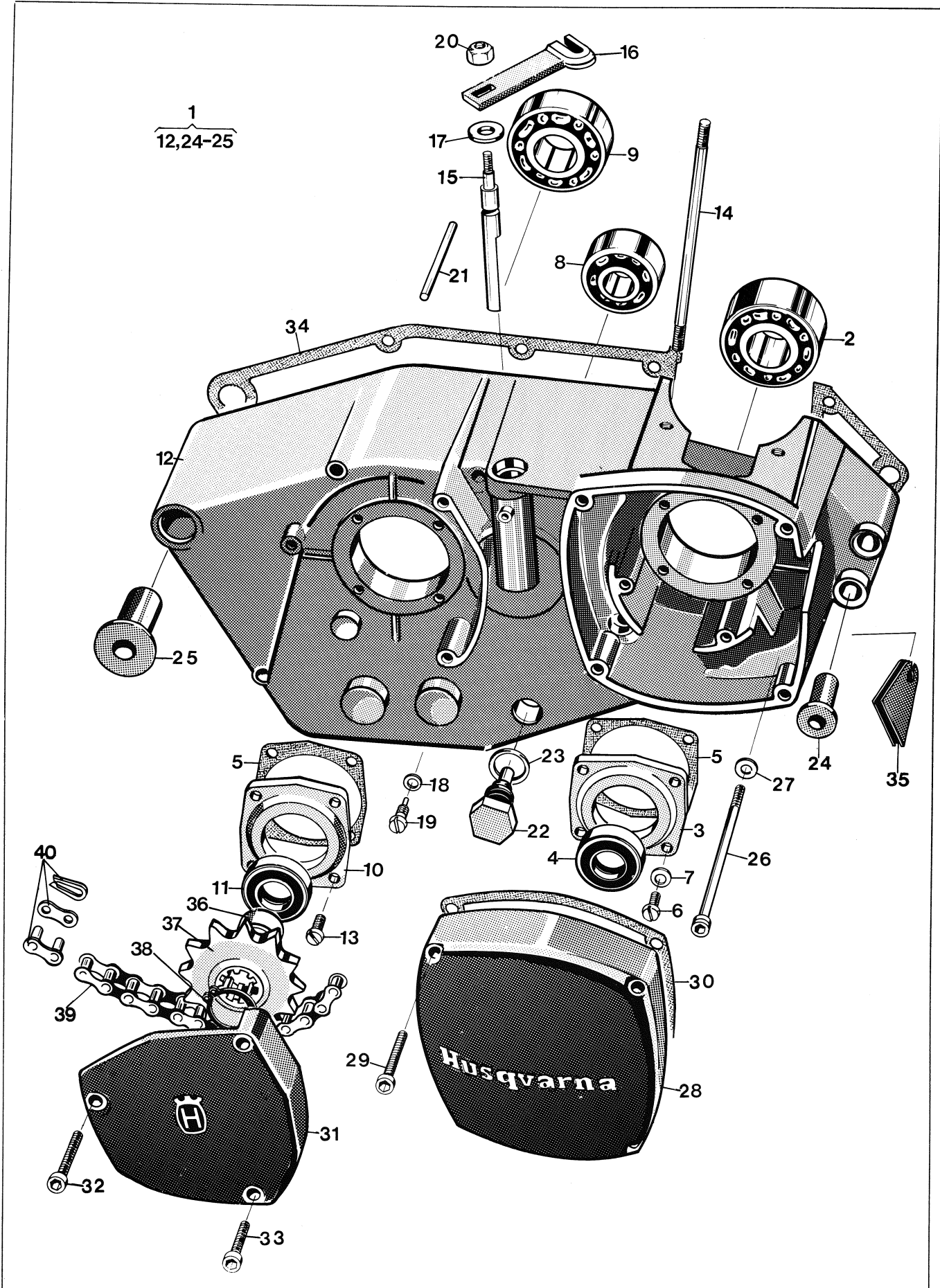


Fig.	Part Number Detaljnummer	Quantity/Antal												Description Benämning		
		125		240		250			430							
		CR	WR	CR	WR	CR	WR	XC	CR	WR	XC					
1	16 11 816-01	1	1													Vevhushalva, höger Crankcase halve right
	16 11 572-01	1	1													Vevhushalvor par Crankcasehalves pain
2	73 83 204-40	1	1													Kullager Ball bearing
3	16 10 679-01	1	1													Fläns Flange
4	16 10 681-01	1	1													Tätning Seal
5	12 25 360-01	2	2													Packning Gasket
6	72 31 328-51	4	4													Skruv M5×14 Screw
7	73 51 146-50	4	4													Fjäderbricka Washer
8	73 82 301-40	1	1													Kullager Ball bearing
9	73 82 204-25	1	1													Kullager Ball bearing
10	16 10 938-01	1	1													Fläns Flange
11	15 13 725-01	1	1													Tätning Seal
13	72 35 328-55	4	4													Skruv M5×14 Screw
14	16 11 546-01	4	4													Dragbult, cylinder Cylinder stud
15	16 10 774-01	1	1													Frikopplingsaxel Declutching shaft
16	16 11 171-01	1	1													Hävarm Lever
17	15 13 722-01	1	1													Tätning Seal
18	73 44 878-00	1	1													Bricka Washer
19	12 25 077-01	1	1													Stoppskruv Screw
20	73 22 118-01	1	1													Låsmutter M8 Nut
21	72 11 350-40	1	1													Pinne Pin
22	16 12 537-01	1	1													Magnetplugg Magneto plug
23	12 25 025-01	1	1													Packning Gasket
24	16 10 777-01	2	2													Flänsbussning Flange sleeve
25	16 11 516-01	1	1													Flänsbussning Flange sleeve
26	72 55 385-01	9	9													Skruv M6×75 Screw
27	73 41 153-01	9	9													Bricka 6,4×12,5 Washer
28	16 10 647-01	1	1													Magnetkåpa Magneto cover
29	72 55 378-01	4	4													Skruv M6×40 Screw
30	16 11 623-01	1	1													Packning Gasket
31	16 11 560-01	1	1													Kåpa Cover
32	72 55 380-01	1	1													Skruv M6×50 Screw
33	72 55 376-01	2	2													Skruv M6×35 Screw
34	16 11 562-01	1	1													Vevhuspackning Gasket
35	16 14 728-01	1	1													Genomföring Grommet
36	16 12 472-01	1	1													Distansring Spacer
37	16 12 471-04	1	1													Kedjedrev Z = 13 Sprocket

Vevhushalva, höger
Crankcase, right

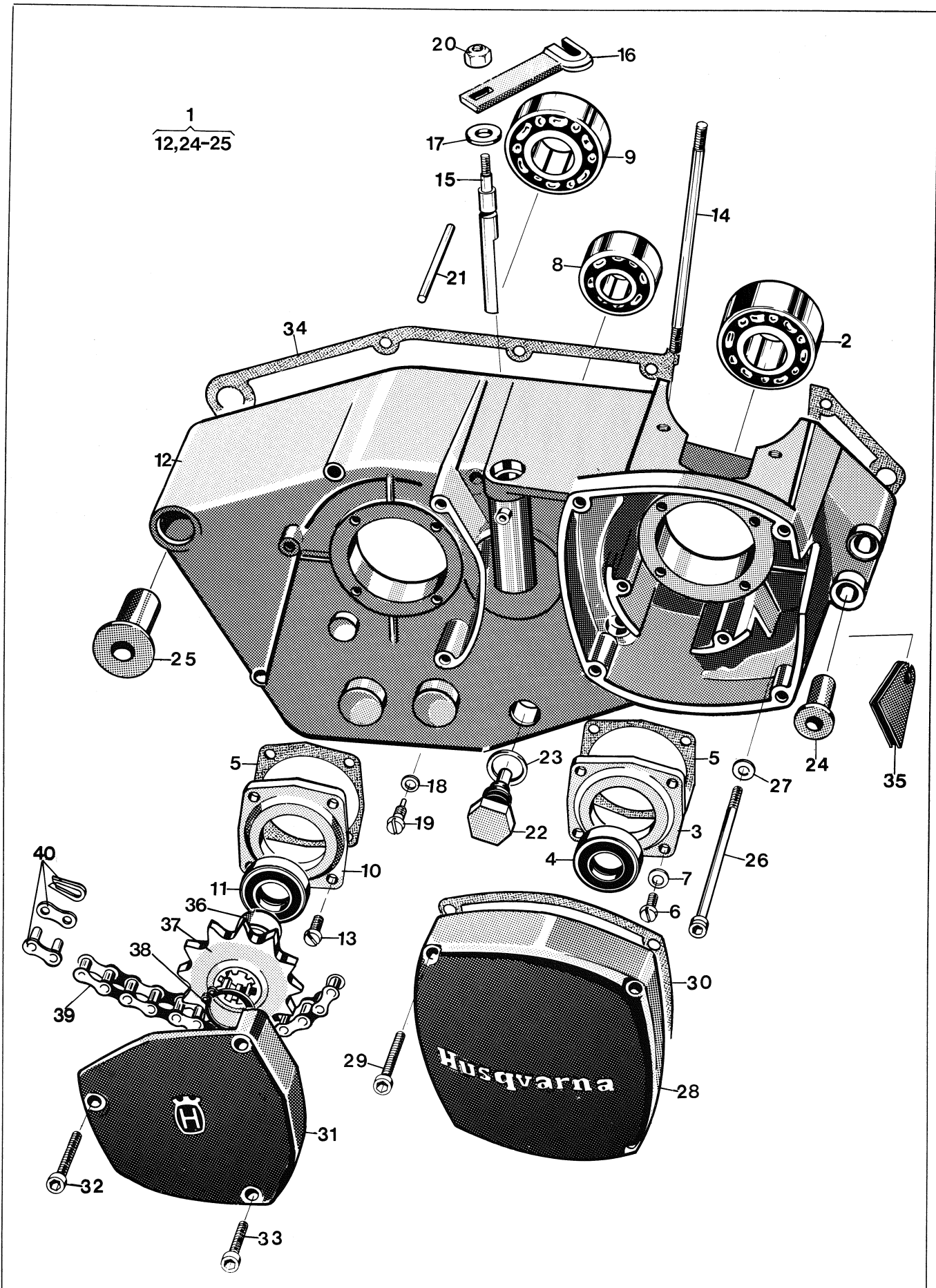


Fig.	Part Number Detaljnummer	Quantity/Antal											Description Benämning		
		125		240		250			430						
		CR	WR	CR	WR	CR	WR	XC	CR	WR	XC				
38	73 53 122-00	1	1												Spårring Circlip
39	15 19 373-08	1	1												Kedja 5/8×1/4 110 Chain
40	15 19 374-01	1	1												Kedjelås Master link

Tillbehör/Accessories

	16 12 471-01 16 12 471-02 16 12 471-03 16 12 471-05 16 12 471-06 16 12 471-07 16 12 471-08 16 19 803-01															Kedjedrev Front sprocket z = 10 z = 11 z = 12 z = 14 z = 15 z = 16 z = 17 Packningssats Gasket set
--	--	--	--	--	--	--	--	--	--	--	--	--	--	--	--	--

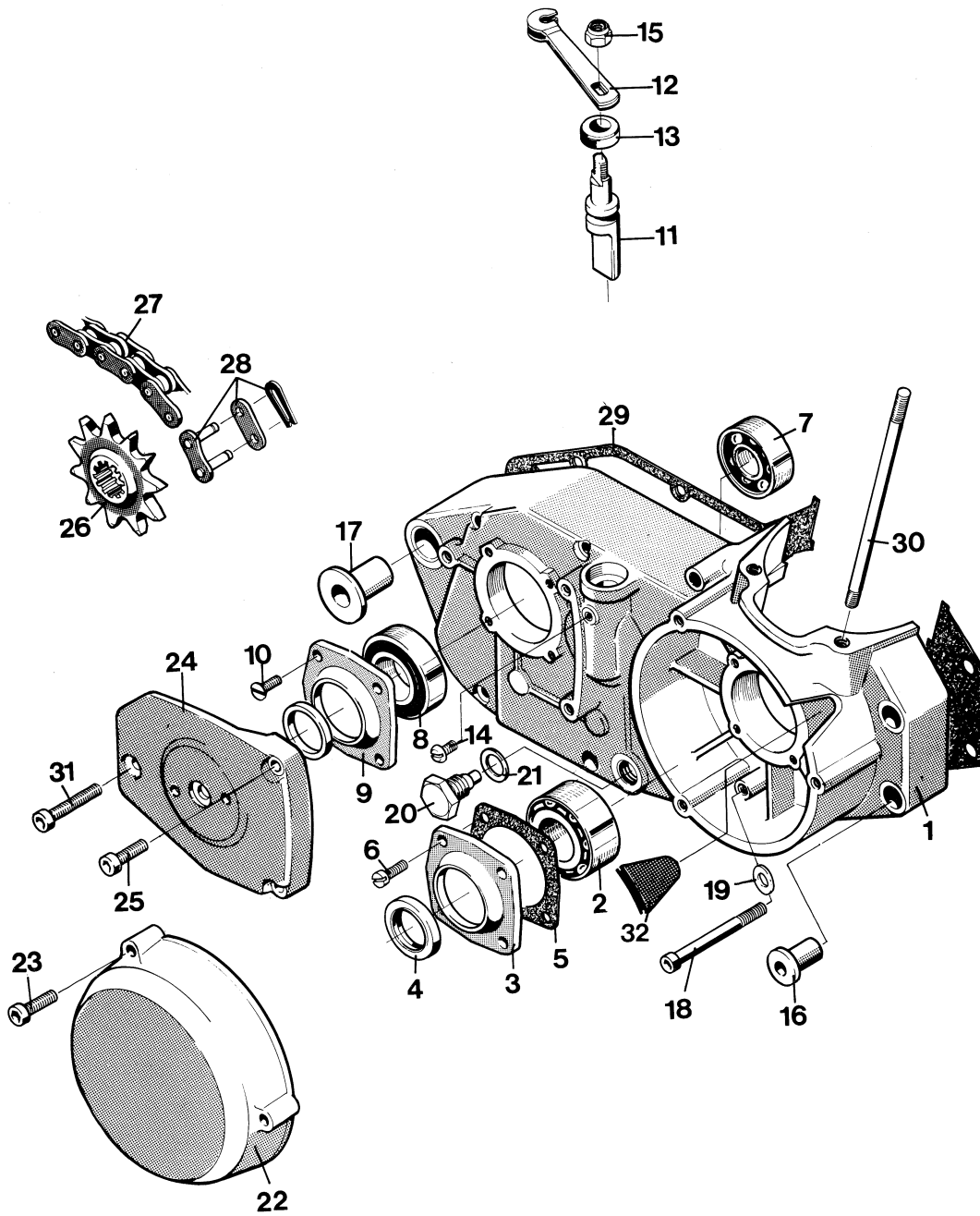


Fig.	Part Number Detaljnummer	Quantity/Antal												Description Benämning		
		125		240		250			430							
		CR	WR	CR	WR	CR	WR	XC	CR	WR	XC					
N	1	16 19 670-01			1	1	1	1	1				1	1	1	Vevhus, komplett Crankcase compl.
		16 19 108-01														
N		16 19 822-01											1	1	1	Vevhushalva höger med bussning Crankcase half with bushing
		16 19 672-01			1	1	1	1	1							
	2	73 83 205-40			1	1	1	1	1	1	1	1	1	1	1	Vinkelkontaktkullager Ball bearing
	3	16 10 810-01			1	1	1	1	1	1	1	1	1	1	1	Fläns Flange
	4	15 13 725-01			1	1	1	1	1	1	1	1	1	1	1	Tätning Seal
	5	12 25 358-01			1	1	1	1	1	1	1	1	1	1	1	Packning Gasket
	6	72 31 328-51			4	4	4	4	4	4	4	4	4	4	4	Skruv M5×14 Screw
	7	73 82 302-40			1	1	1	1	1	1	1	1	1	1	1	Kullager Ball bearing
	8	73 82 205-28			1	1	1	1	1	1	1	1	1	1	1	Kullager Ball bearing
	9	16 11 778-01			1	1	1	1	1	1	1	1	1	1	1	Fläns Flange
	10	72 35 328-55			4	4	4	4	4	4	4	4	4	4	4	Skruv M5×14 Screw
	11	16 11 663-01			1	1	1	1	1	1	1	1	1	1	1	Frikopplingsaxel Declutching shaft
	12	16 11 171-01			1	1	1	1	1	1	1	1	1	1	1	Hävarm Lever
	13	15 13 722-01			1	1	1	1	1	1	1	1	1	1	1	Tätning Seal
	14	72 31 323-01			1	1	1	1	1	1	1	1	1	1	1	Skruv M5×8 Screw
	15	73 22 118-01			1	1	1	1	1	1	1	1	1	1	1	Låsmutter Nut
	16	16 10 777-01			2	2	2	2	2	2	2	2	2	2	2	Flänsbussning Flange sleeve
	17	16 11 516-01			1	1	1	1	1	1	1	1	1	1	1	Flänsbussning Flange sleeve
	18	72 55 385-01			6	6	6	6	6	6	6	6	6	6	6	Skruv M6×75 Screw
	19	73 41 153-01			6	6	6	6	6	6	6	6	6	6	6	Bricka 6,4×12,5 Washer
	20	16 12 537-01			1	1	1	1	1	1	1	1	1	1	1	Magnetplugg Magneto plug
	21	12 25 025-01			1	1	1	1	1	1	1	1	1	1	1	Packning Gasket
	22	16 11 640-01			1	1	1	1	1	1	1	1	1	1	1	Magnetkåpa Magneto cover
	23	72 55 378-01			3	3	3	3	3	3	3	3	3	3	3	Skruv M6×40 Screw
	24	16 11 816-01			1	1	1	1	1	1	1	1	1	1	1	Kåpa Cover
	25	72 55 374-01			2	2	2	2	2	2	2	2	2	2	2	Skruv M6×30 Screw
	26	16 12 693-05											1	1	1	Kedjedrev z = 14 Sprocket = 14
		16 12 693-08			1	1	1	1	1	1	1	1				Kedjedrev z = 13 Sprocket = 13
	27	15 19 373-09											1	1	1	Drivkedja Renold 5/8×1/4" 112länk Chain
	28	15 19 374-01			1	1	1	1	1	1	1	1	1	1	1	Kedjelås Renold Chain lock
	29	16 11 667-01			1	1	1	1	1	1	1	1				Packning
		16 11 667-02			1	1	1	1	1	1	1	1				
N	30	16 11 710-01											4	4	4	Dragbult Cylinder stud
		16 11 883-02			4	4	4	4	4	4	4	4				
	31	72 55 376-01			1	1	1	1	1	1	1	1	1	1	1	Skruv M6×36 Screw
	32	16 14 728-01			1	1	1	1	1	1	1	1	1	1	1	Kabelgenomföring Grommet
N	33	16 19 668-01			1	1	1	1	1	1	1	1	1	1	1	Packningssats Gasket set
		16 19 673-01			1	1	1	1	1	1	1	1	1	1	1	

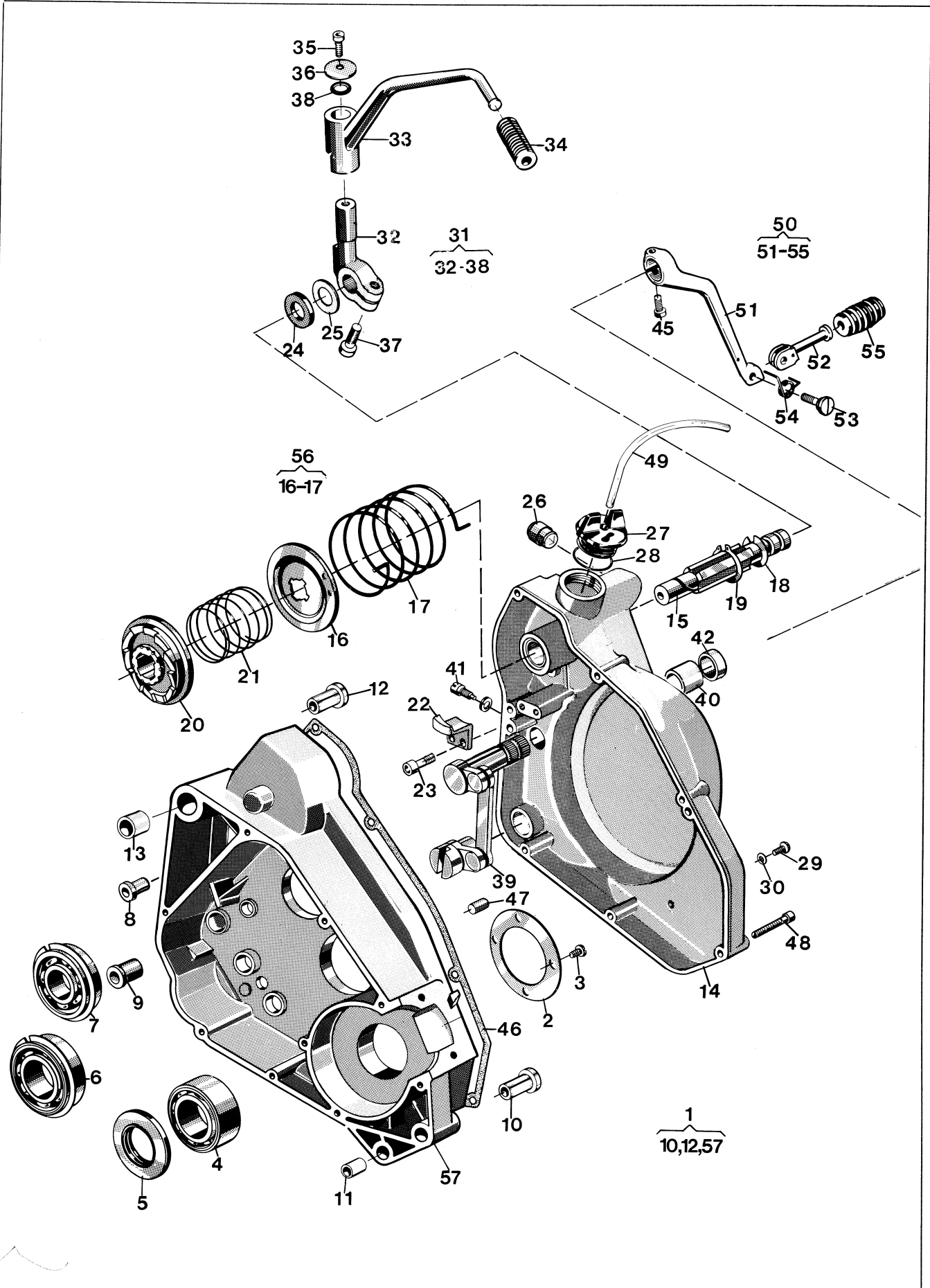


Fig.	Part Number Detaljnummer	Quantity/Antal												Description Benämning		
		125		240		250			430							
		CR	WR	CR	WR	CR	WR	XC	CR	WR	XC					
1	16 19 817-01 16 11 572-01	1	1													Vevhushalva, vänster Crankcase halve left Vevhushalvor par Crankcase halves pairs
2	16 11 566-01	1	1													Stödbricka Support washer
3	72 52 331-86	4	4													Skruv M5×20 Screw
4	73 83 204-40	1	1													Kullager SKF 3205/C3 Ball bearing
5	15 13 724-01	1	1													Tätning Seal
6	15 13 721-01	1	1													Kullager SKF 6205 NR/C3 Ball bearing
7	15 13 720-01	1	1													Kullager SKF 6303 NR/C3 Ball bearing
8	16 11 465-01	2	2													Bussning Bushing
9	12 25 356-01	1	1													Bussning Bushing
10	16 10 777-01	2	2													Flänsbussning Flange sleeve
11	16 10 776-01	1	1													Styrhylsa Steering sleeve
12	16 11 516-01	1	1													Flänsbussning Flange sleeve
13	16 11 527-01	1	1													Styrhylsa Steering sleeve
14	16 11 486-01	1	1													Vevhuskåpa, vänster Transmission cover
15	12 25 434-01	1	1													Axel Shaft
16	12 25 435-01	1	1													Medbringarskiva Driving disc
17	12 25 437-01	1	1													Returfjäder Spring
18	12 25 436-01	1	1													Spårring Circlip
19	73 53 122-00	1	1													Spårring Circlip
20	12 25 438-01	1	1													Medbringarhjul Driving wheel
21	12 25 439-01	1	1													Fjäder Spring
22	12 25 440-01	1	1													Lyfthake Pawl
23	15 13 701-01	2	2													Skruv Screw
24	12 25 442-01	1	1													Packning Gasket
25	12 25 443-01	1	1													Stödbricka Support washer
26	12 25 446-01	1	1													Buffert Buffer
27	16 10 786-01	1	1													Lock Cap
28	50 12 782-01	1	1													Packning Gasket
29	72 31 364-01	1	1													Skruv M6×10 Screw
30	16 10 823-01	1	1													Packning Gasket
31	16 12 680-01	1	1													Kickstartpedal, kpl. Kick starter pedal compl.
33	16 12 679-01	1	1													Kickstartpedal Kick starter pedal
34	12 25 702-01	1	1													Pedalgummi Pedal rubber
35	72 55 368-01	1	1													Skruv M6×16 Screw
36	15 13 709-01	1	1													Bricka 6,5×22 Washer
37	72 55 455-01	1	1													Skruv M8×30 Screw
38	74 04 311-00	1	1													O-ring 13,3×2,4 O-ring
39	16 11 535-01	1	1													Växelmekanism, kpl. Gear links compl.

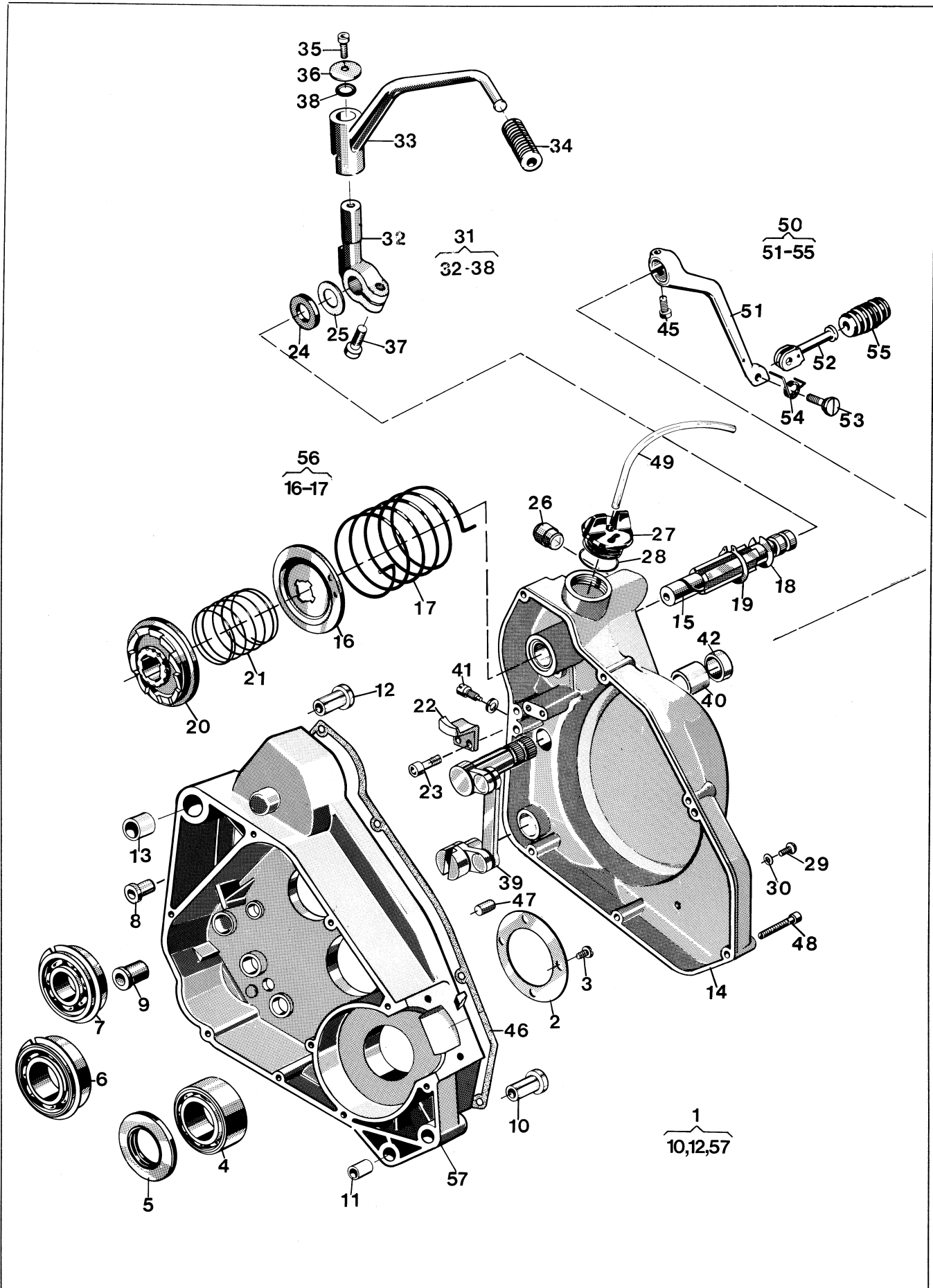


Fig.	Part Number Detaljnummer	Quantity/Antal												Description Benämning	
		125		240		250			430						
		CR	WR	CR	WR	CR	WR	XC	CR	WR	XC				
40	16 11 474-01	1	1												Bussning Bushing
41	12 25 077-01	1	1												Stopskruv Screw
42	50 32 602-05	1	1												Tätning Seal
46	16 10 792-01	1	1												Packning Gasket
47	15 13 712-01	2	2												Cyl.pinne Dowel pin
48	72 55 376-01	7	7												Skruv M6×35 Screw
49	12 25 621-10														Slang/m 4,8×8 Hose/m
50	16 12 683-01		1												Fotväxelpedal Shift lever
53	16 12 686-01		1												Skruv Screw
54	16 12 687-01		1												Fjäder Spring
55	16 12 688-01		1												Pedalgummi Pedal rubber
56	16 12 344-01	1	1												Medbringareskiva Driving disc compl.

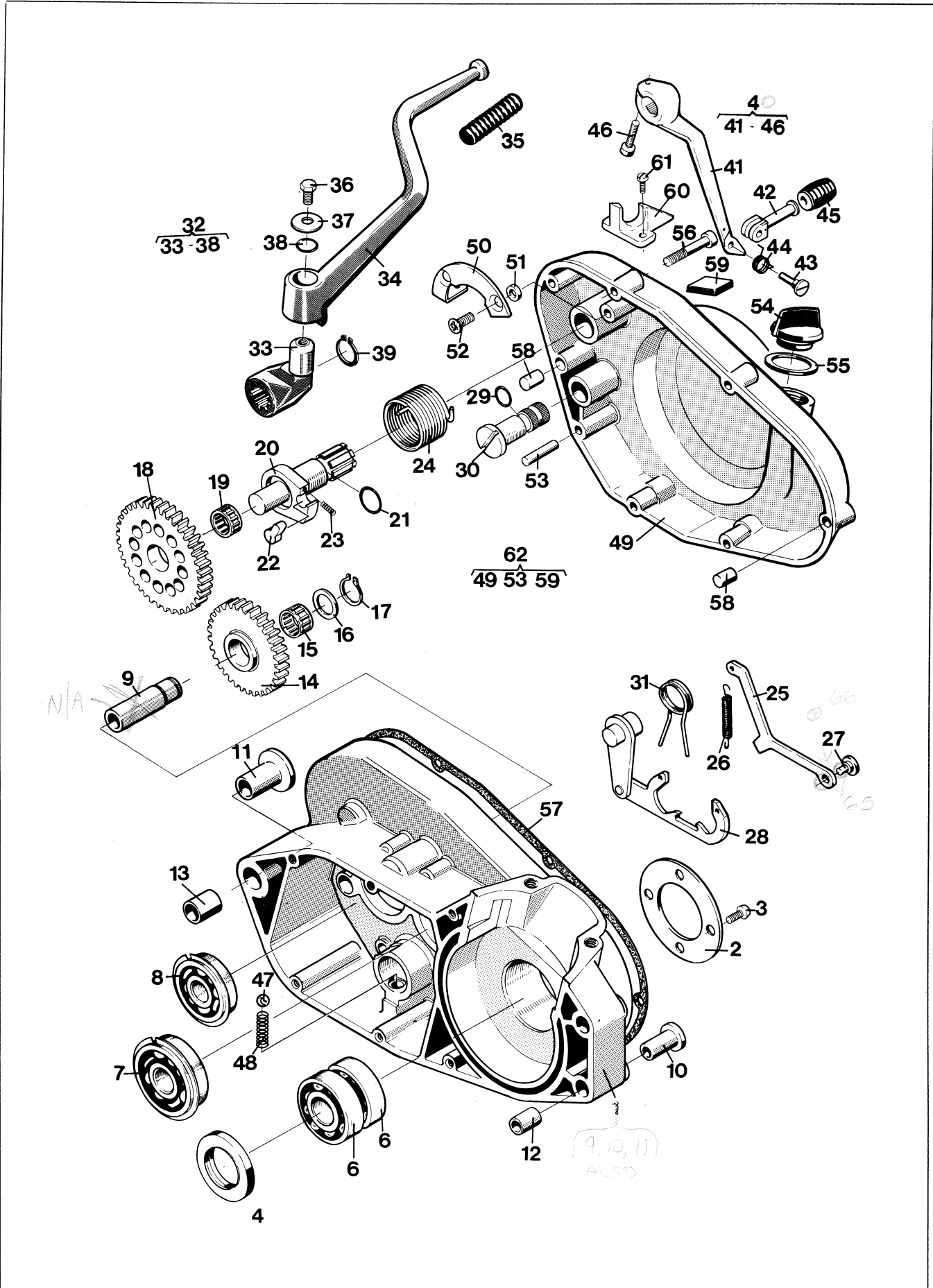


Fig.	Part Number Detaljnummer	Quantity/Antal												Description Benämning
		125		240		250			430					
		CR	WR	CR	WR	CR	WR	XC	CR	WR	XC			
1	16 19 823-01								1	1	1			Vevhushalva, vänster komplett Crankcase halve left
2	16 19 671-01			1	1	1	1	1						
	16 10 779-01			1	1	1	1	1	1	1	1			Stödbricka Support washer
3	72 52 331-86			4	4	4	4	4	4	4	4			Skruv M6S 5x20 Screw
4	15 13 726-01			1	1	1	1	1	1	1	1			Tätning Seal
6	73 82 205-25			2	2	2	2	2	2	2	2			Kullager Ball bearing
7	15 13 721-01			1	1	1	1	1	1	1	1			Kullager Ball bearing
8	15 13 720-01			1	1	1	1	1	1	1	1			Kullager Ball bearing
10	16 10 777-01			2	2	2	2	2	2	2	2			Flänsbussning Flange sleeve
11	16 11 516-01			1	1	1	1	1	1	1	1			Flänsbussning Flange sleeve
12	16 10 776-01			1	1	1	1	1	1	1	1			Styrhylsa, fram Steering sleeve
13	16 11 527-01			1	1	1	1	1	1	1	1			Styrhylsa, bak Steering sleeve
14	16 11 674-01			1	1	1	1	1	1	1	1			Mellanhjul Cog wheel
15	16 11 675-01			1	1	1	1	1	1	1	1			Nålhållare Needle holder
16	15 13 714-01			1	1	1	1	1	1	1	1			Bricka Washer
17	73 53 118-00			1	1	1	1	1	1	1	1			Spårring Circlip
18	16 11 676-01			1	1	1	1	1	1	1	1			Kugghjul Gear wheel
19	16 11 675-01			1	1	1	1	1	1	1	1			Nålhylsa Sleeve
20	16 11 677-01			1	1	1	1	1	1	1	1			Kickaxel Shaft
21	74 04 313-00			1	1	1	1	1	1	1	1			O-ring O-ring
22	16 11 680-01			1	1	1	1	1	1	1	1			Medbringare Driving
23	16 11 681-01			1	1	1	1	1	1	1	1			Fjäder Spring
24	16 11 682-01			1	1	1	1	1	1	1	1			Kickfjäder Spring
25	16 11 683-01			1	1	1	1	1	1	1	1			Lägeshake Hook link
26	16 11 684-01			1	1	1	1	1	1	1	1			Fjäder Spring
27	16 11 685-01 <i>72 52 331-86</i>			1	1	1	1	1	1	1	1			Stift Pin <i>7 ON LATER MODELS</i>
28	16 11 686-01			1	1	1	1	1	1	1	1			Växelmätare Kicker
29	74 04 211-00			1	1	1	1	1	1	1	1			O-ring O-ring
30	16 11 746-01			1	1	1	1	1	1	1	1			Växlingsaxel Shaft
31	16 11 692-01			1	1	1	1	1	1	1	1			Återgångsfjäder Return spring
32	16 11 696-01			1	1	1	1	1	1	1	1			Kickstartvev Kick starter cpl
34	16 12 731-01			1	1	1	1	1	1	1	1			Kickstartpedal Kick starter pedal
35	12 25 702-01			1	1	1	1	1	1	1	1			Pedalgummi Pedal rubber
36	72 55 368-01			1	1	1	1	1	1	1	1			Skruv M6x16 Screw
37	15 13 709-01			1	1	1	1	1	1	1	1			Bricka Washer
38	74 04 310-00			1	1	1	1	1	1	1	1			O-ring O-ring
39	73 53 122-00			1	1	1	1	1	1	1	1			Spårring Circlip
40	16 12 683-01			1	1	1	1	1	1	1	1			Forväxelpedal, kpl. Shift lever compl.

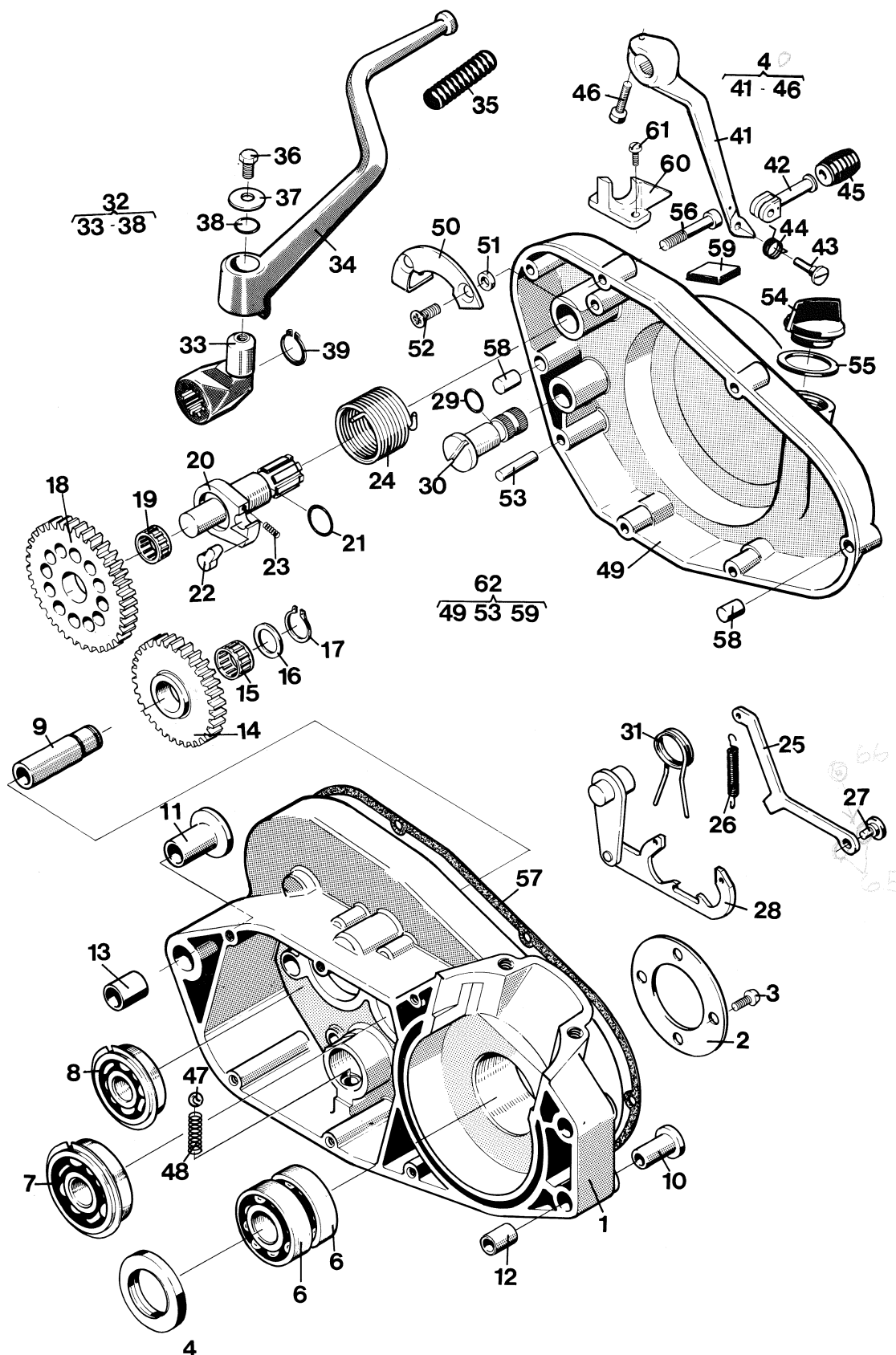


Fig.	Part Number Detaljnummer	Quantity/Antal												Description Benämning		
		125		240		250			430							
		CR	WR	CR	WR	CR	WR	XC	CR	WR	XC					
41	16 12 684-01			1	1	1	1	1	1	1	1					Spak Lever
42	16 12 685-01			1	1	1	1	1	1	1	1					Pedal Pedal
43	16 12 686-01			1	1	1	1	1	1	1	1					Ledskruv Screw
44	16 12 687-01			1	1	1	1	1	1	1	1					Fjäder Spring
45	16 12 688-01			1	1	1	1	1	1	1	1					Pedalgummi Pedal rubber
46	72 55 370-01			1	1	1	1	1	1	1	1					Skruv M6x22 Screw
47	73 86 130-03			1	1	1	1	1	1	1	1					Kula Ball
48	16 12 745-01			1	1	1	1	1	1	1	1					Fjäder Spring
50	16 11 704-01			1	1	1	1	1	1	1	1					Fjäderhållare Spring holder
51	16 11 706-01			2	2	2	2	2	2	2	2					Distans Distance
52	72 43 370-50			2	2	2	2	2	2	2	2					Skruv M6x20 Screw
N 53	72 01 361-50			1	1	1	1	1	1	1	1					Räffelpinne Pin
54	50 11 538-03			1	1	1	1	1	1	1	1					Tanklock Cap
55	50 12 782-01			1	1	1	1	1	1	1	1					Tanklockspackning Gasket
56	72 55 379-01			6	6	6	6	6	6	6	6					Skruv M6x45 Screw
57	16 11 650-01								1	1	1					Packning Gasket
58	16 11 708-01			2	2	2	2	2	2	2	2					Styrhylsa Steering sleeve
59	16 11 709-01			1	1	1	1	1	1	1	1					Gummistop, kickstart Buffer
60	16 11 848-01			1	1	1	1	1	1	1	1					Hållare, kickpedal Holder
61	72 31 328-01			2	2	2	2	2	2	2	2					Skruv M5x14 Screw
62	16 19 824-01			1	1	1	1	1	1	1	1					Vevhuskåpa vänster kpl. Transmission cover compl.
	65 1513734-01			2	2	2	2	2	2	2	2					WASHER
	66 1611216-01			1	1	1	1	1	1	1	1					BUSHINGS

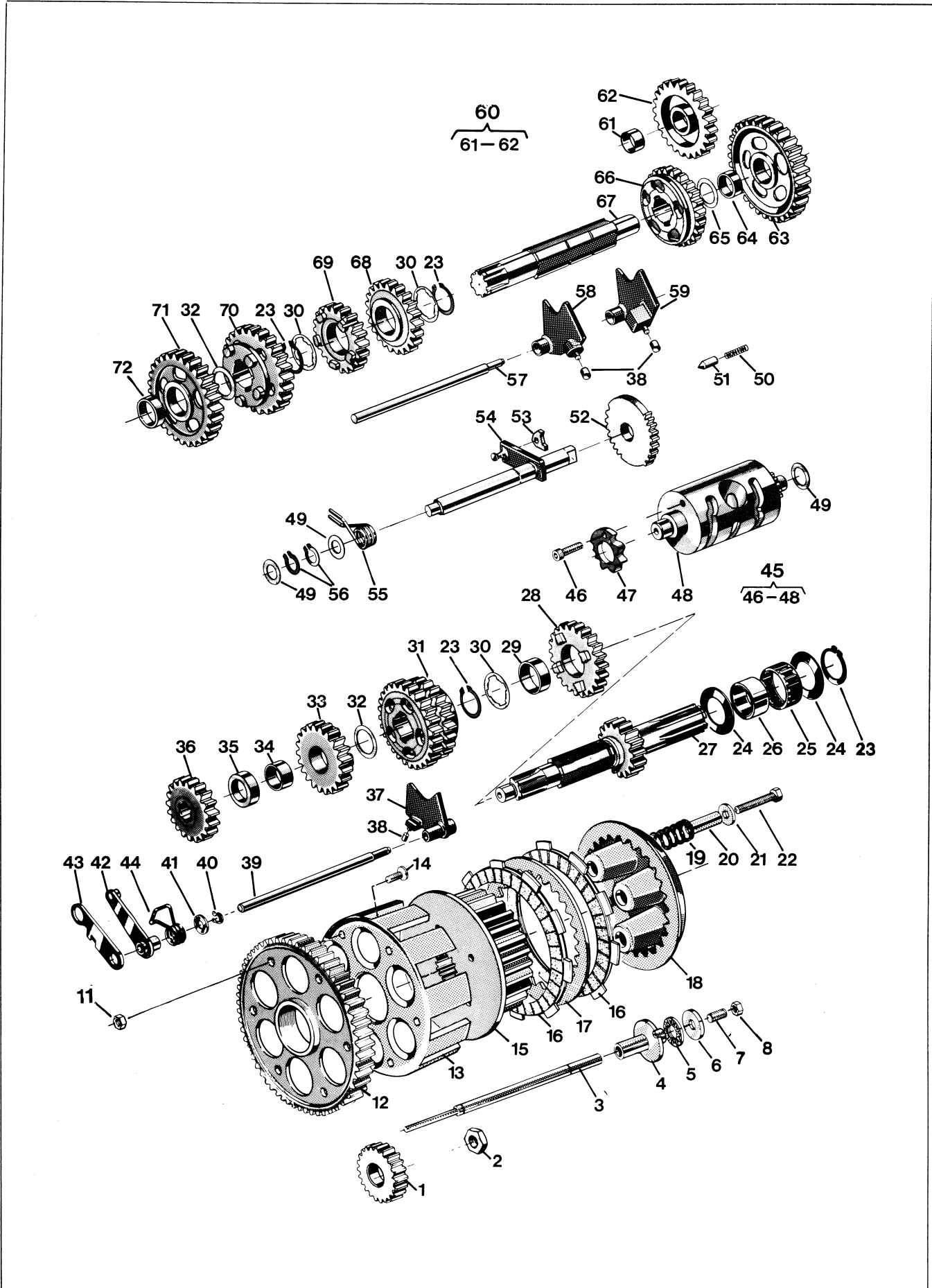


Fig.	Part Number Detaljnummer	Quantity/Antal												Description Benämning	
		125		240		250			430						
		CR	WR	CR	WR	CR	WR	XC	CR	WR	XC				
1	16 11 174-01	1													Drivhjul CR z = 18 Driving gear CR
	16 11 182		1												Drivhjul WR z = 20 Driving gear WR
2	16 11 175-01	1	1												Mutter Nut
3	16 11 160-01	1	1												Tryckstång Push rod
4	16 11 170-01	1	1												Axelhylsa Shaft sleeve
5	16 11 166-01	1	1												Axiallager Axial bearing
6	16 11 167-01	2	2												Axialbricka Axial washer
7	78 85 370-00	1	1												Skruv TSS6×20-10,9 Screw
8	15 13 703-01	6	6												Mutter M6 Nut
11	73 12 316-55	6	6												Mutter M6 Nut
12	16 11 148-01	1													Kugghjul CR z = 70 Cog wheel CR
	16 11 179-01		1												Kugghjul WR z = 68 Cog wheel WR
13	16 11 149-01	1	1												Kopplingskorg Clutch ring
14	72 56 368-56	6	6												Skruv 6×16 Screw
15	16 11 156-01	1	1												Kopplingscentrum Clutch hub
16	16 11 157-01	6	6												Lamell m belägg Disc w lining
17	16 11 158-01	5	5												Lamell Disc
18	16 11 168-01	1	1												Tryckskena Pressure plate
19	16 11 177-02	5	5												Fjäder Spring
20	16 11 169-01	5	5												Distanshylsa Distance sleeve
21	73 44 926-01	5	5												Bricka 6,7×16×1,5 Washer
22	72 52 378-71	5	5												Skruv M6×40 Screw
23	73 53 126-00	4	4												Spärring SgA25 Circlip
24	16 11 155-01	2	2												Bricka Washer
25	16 11 154-01	1	1												Nållager Needle bearing
26	16 11 153-01	1	1												Innerring Internal ring
27	16 12 477-01	1													Huvudaxel CR z = 15 Clutch shaft CR
	16 12 508-01		1												Huvudaxel WR z = 14 Clutch shaft WR
28	16 12 404-01	1	1												Kugghjul 4:an z = 23 Gear wheel
29	16 12 418-01	1	1												Lagerhylsa Sleeve 4th
30	16 12 421-01	3	3												Bricka Washer 4th - 6th
31	16 12 405-01	1	1												Kugghjul 5:an, 6:an z = 25, 27 Gear wheel 5th, 6th
32	16 12 842-01	2	2												Bricka Washer 3rd
33	16 12 403-01	1													Kugghjul 3:an z = 21 CR Gear wheel 3rd z = 21 CR
	16 12 497-01		1												Kugghjul 3:an z = 20 WR Gear wheel 3rd z = 20 WR
34	16 12 480-01	1	1												Lagerhylsa Sleeve 3rd, 2nd
35	16 12 481-01	1	1												Distansring Spacer
36	16 12 596-01	1													Kugghjul 2:an z = 18 CR Gear wheel 2nd z = 18 CR
	16 12 496-01		1												Kugghjul 2:an z = 17 WR Gear wheel 2nd z = 17 WR

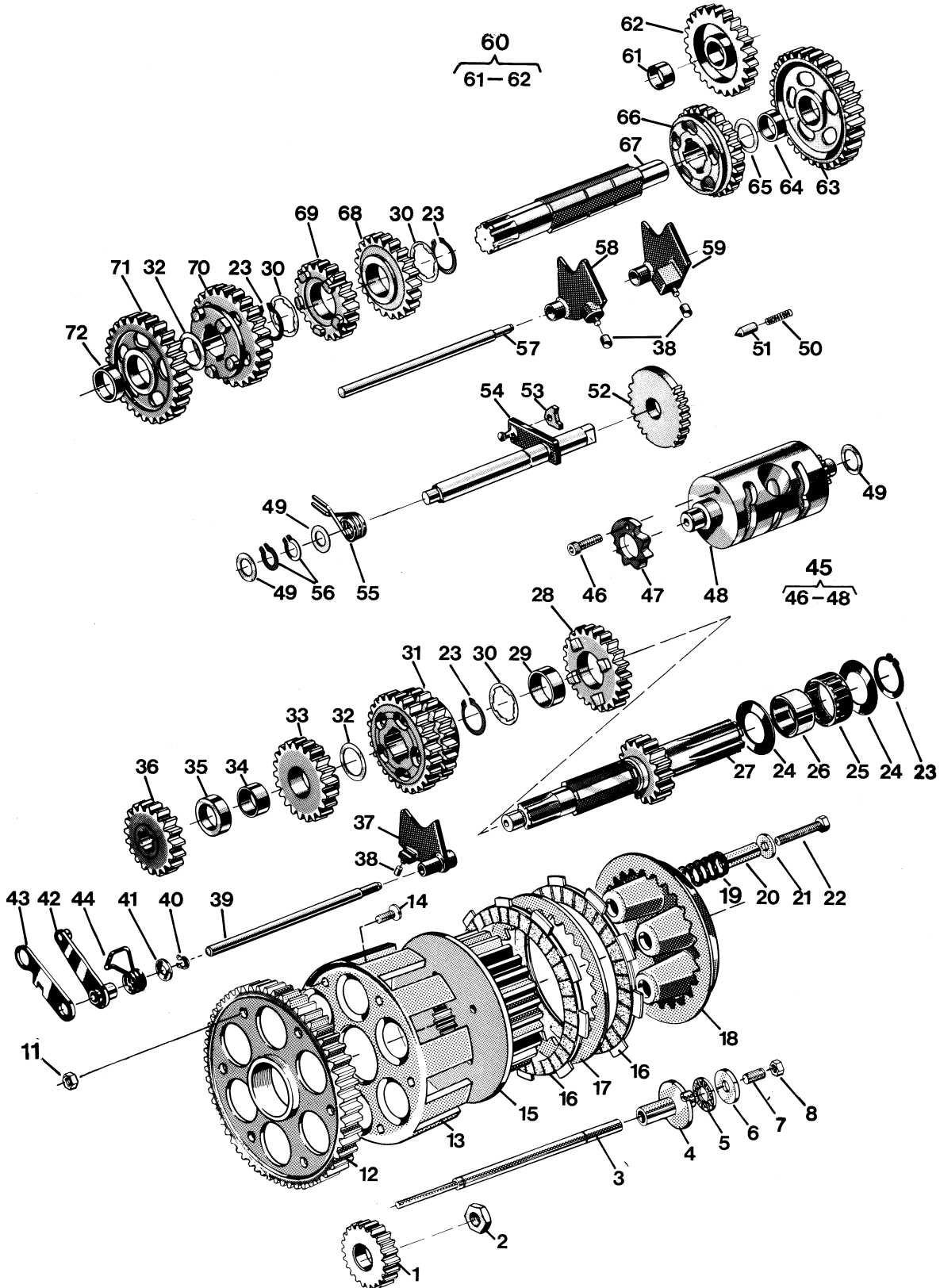


Fig.	Part Number Detaljnummer	Quantity/Antal												Description Benämning	
		125		240		250			430						
		CR	WR	CR	WR	CR	WR	XC	CR	WR	XC				
37	16 12 897-01	1	1												Växelförare 3-4:an Gear striker
38	16 12 424-01	3	3												Ledrulle Guide roller
39	16 12 484-01	1	1												Axel Shaft
40	73 53 112-00	1	1												Spärring SgA10 Circlip
41	16 12 485-01	1	1												Bricka Washer
42	16 12 489-01	1	1												Spärrarm Ratchet arm
43	16 12 493-01	1	1												Distansarm Distance arm
44	16 12 494-01	1	1												Fjäder Spring
45	16 12 486-01	1	1												Kulissrulle kpl. Linkroller compl.
46	72 55 366-06	1	1												Skruv M6×12 Screw
47	16 12 488-01	1	1												Spärrhjul Ratchet wheel
49	50 32 300-14	2	2												Bricka 15×24×1 Washer
50	16 12 593-01	1	1												Fjäder Spring
51	16 12 455-01	1	1												Spärrhylsa Ratchet sleeve
52	16 12 870-01	1	1												Stegmatare Stepfeeder
53	16 12 895-01	1	1												Medbringanhake Pawl
54	16 12 600-01	1	1												Växlingsaxel Gear shaft
55	16 12 594-01	1	1												Fjäder Spring
56	73 53 117-00	2	2												Spärring SgA15 Circlip
57	16 12 843-01	1	1												Axel Shaft
58	16 12 848-01	1	1												Växelförare 2-6:an Gear striker
59	16 12 896-01	1	1												Växelförare 1-5:an Gear striker
60	16 12 482-01	1													Kuggghjul start CR Gear wheel start CR
	16 12 501-01		1												Kuggghjul start WR Gear wheel start WR
61	12 25 713-01	1	1												Buskning Sleeve
63	16 12 406-01	1													Kuggghjul 1:an z = 31 CR Gear wheel 1:st z = 31 CR
	16 12 442-01		1												Kuggghjul 1:an z = 33 WR Gear wheel 1:st z = 33 WR
64	16 12 415-01	1	1												Lagerhylsa Sleeve 1st
65	15 13 714-01	1	1												Bricka 17,02×23×1 Washer 1st
66	16 12 409-01	1	1												Kuggghjul 4:an z = 24 Gear wheel 4th
67	16 12 470-01	1	1												Hjälpaxel Sprocket shaft
68	16 12 410-01	1	1												Kuggghjul 5:an z = 22 Gear wheel 5th
69	16 12 411-01	1	1												Kuggghjul 6:an z = 21 Gear wheel 6th
70	16 12 408-01	1	1												Kuggghjul 3:an z = 26 Gear wheel 3rd
71	16 12 408-01	1	1												Kuggghjul 2:an z = 28 CR Gear wheel 2nd z = 28 CR
	16 12 453-01		1												Kuggghjul 2:an z = 29 WR Gear wheel 2nd z = 29 WR
72	16 12 416-01	1	1												Lagerhylsa Sleeve 2nd

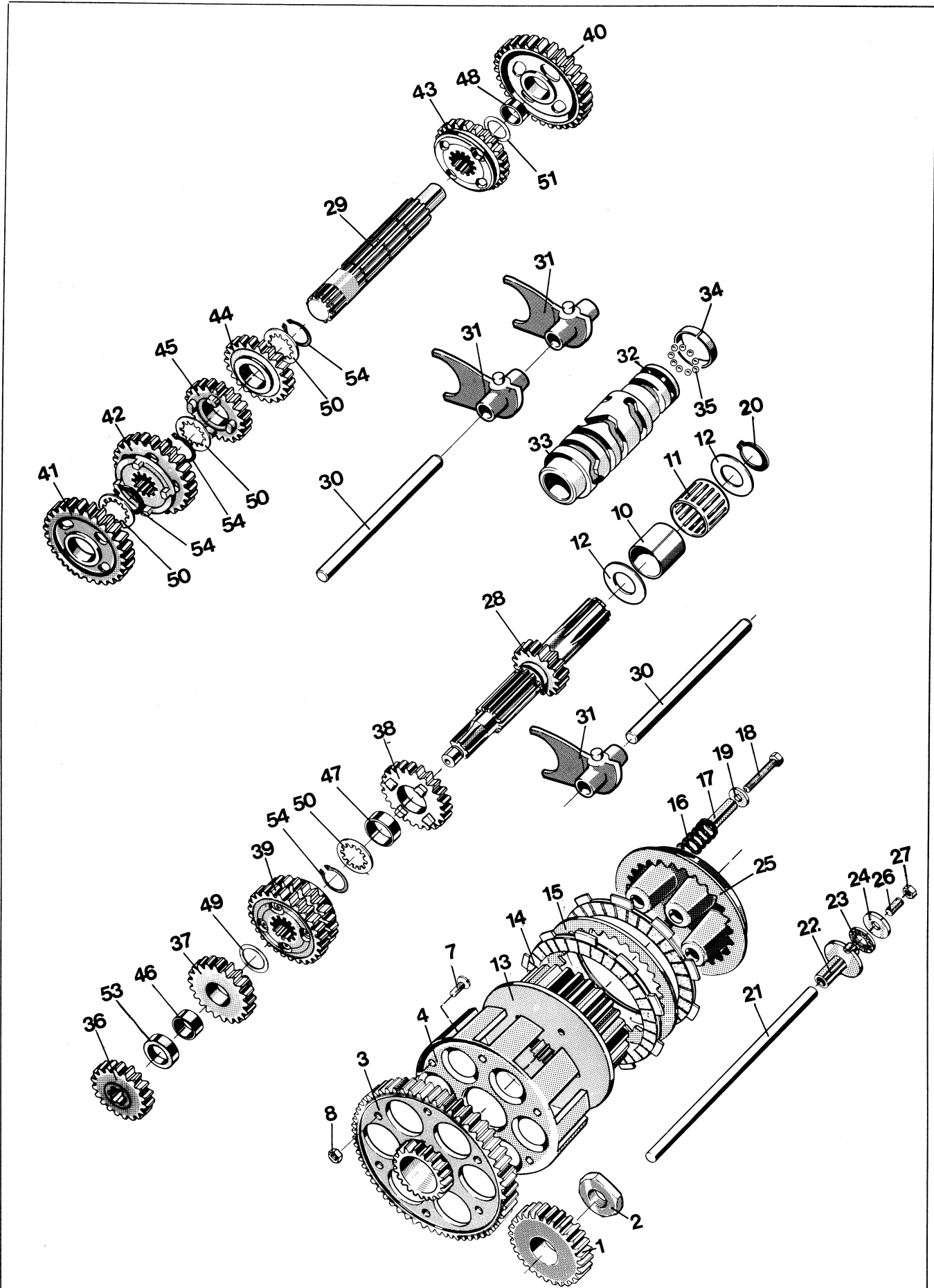


Fig.	Part Number Detaljnummer	Quantity/Antal												Description Benämning	
		125		240		250			430						
		CR	WR	CR	WR	CR	WR	XC	CR	WR	XC				
N	1 16 11 885-01								1	1	1				Drivhjul Driving gear
	16 11 707-01			1	1	1	1	1							
N	2 16 11 101-01			1	1	1	1	1	1	1	1				Mutter Nut
	16 11 886-01								1	1	1				Kopplingskrans Gear Wheel, clutch
N	16 11 698-01			1	1	1	1	1							
	4 16 11 149-02			1	1	1	1	1	1	1	1				Kopplingskorg Clutch ring
	7 72 56 367-56			6	6	6	6	6	6	6	6				Skruv Screw
	8 73 12 316-55			6	6	6	6	6	6	6	6				Mutter M6 Nut
	10 16 11 670-01			1	1	1	1	1	1	1	1				Innerring Internal ring
	11 16 11 671-01			1	1	1	1	1	1	1	1				Nålhållare Needle ring
	12 16 11 155-01			2	2	2	2	2	2	2	2				Bricka Washer
	13 16 11 156-01			1	1	1	1	1	1	1	1				Kopplingscentrum Clutch hub
	14 16 11 157-01			6	6	6	6	6	6	6	6				Lamell Disc
	15 16 11 158-01			5	5	5	5	5	5	5	5				Lamell Disc
N	16 16 11 177-01								5	5	5				Kopplingsfjäder Clutch spring
	16 11 177-02			5	5	5	5	5							
	17 16 11 169-01			5	5	5	5	5	5	5	5				Distanshylsa Distance sleeve
	18 72 52 378-71			5	5	5	5	5	5	5	5				Skruv M6×40 Screw
	19 73 44 926-01			5	5	5	5	5	5	5	5				Bricka Washer
	20 73 53 126-00			1	1	1	1	1	1	1	1				Spårring Circlip
	21 16 11 673-01			1	1	1	1	1	1	1	1				Tryckstång Push rod
	22 16 11 170-01			1	1	1	1	1	1	1	1				Axeldel Shaft
	23 16 11 166-01			1	1	1	1	1	1	1	1				Axiallager Axial bearing
	24 16 11 167-01			1	1	1	1	1	1	1	1				Axialbricka Axial washer
	25 16 11 168-01			1	1	1	1	1	1	1	1				Tryckskena Pressure plate
	26 22 21 370-06			1	1	1	1	1	1	1	1				Skruv Screw
	27 15 13 703-01			1	1	1	1	1	1	1	1				Mutter Nut
N	28 16 12 360-01										1	1			Huvudaxel Clutch shaft
	16 12 345-01 16 12 697-01			1		1		1	1	1					
	29 16 12 350-01			1	1	1	1	1	1	1	1				Hjälpaxel Sprocket shaft
	30 16 11 699-01			2	2	2	2	2	2	2	2				Axel Shaft
	31 16 11 700-01			3	3	3	3	3	3	3	3				Växelförare Gear striker
	32 72 01 268-50			6	6	6	6	6	6	6	6				Pinne Pin
	33 16 11 702-01			1	1	1	1	1	1	1	1				Kulissrulle Linkroller
	34 16 12 699-01			1	1	1	1	1	1	1	1				Kulbana Outer race
	35 73 86 120-03			11	11	11	11	11	11	11	11				Kula Ball
	36 16 12 352-01			1		1						1	1		Kugghjul 2:an Huvudaxel Gear wheel
37	16 12 362-01 16 12 351-01				1		1	1	1			1	1		
	16 12 363-01 16 12 349-01				1		1	1	1			1	1		Kugghjul 3:an Huvudaxel Gear wheel
	16 11 703-01			1		1		1	1						
38	16 11 837-01			1	1	1	1	1	1	1	1				Kugghjul 4:an Huvudaxel Gear wheel

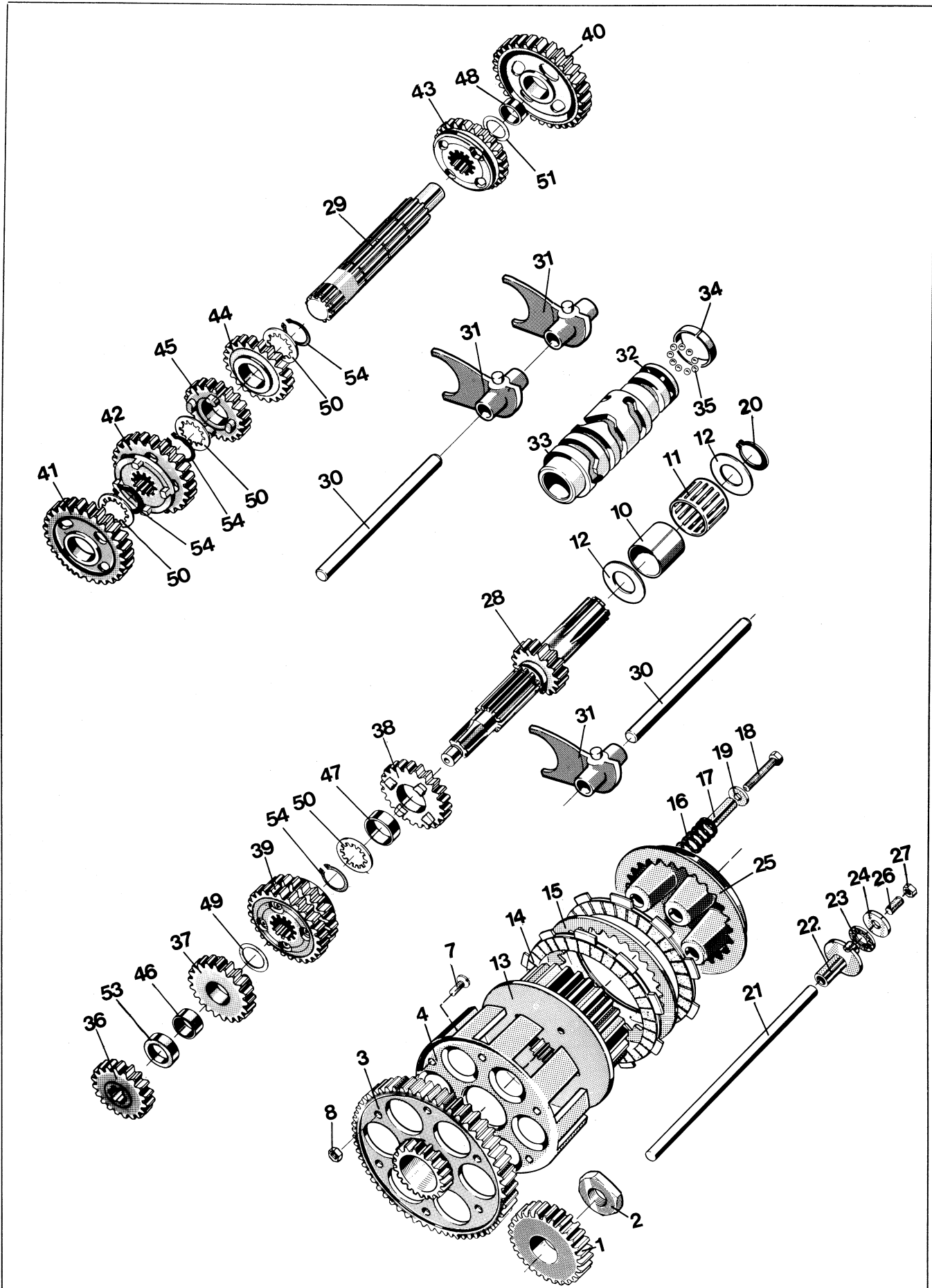


Fig.	Part Number Detaljnummer	Quantity/Antal											Description Benämning		
		125		240		250			430						
		CR	WR	CR	WR	CR	WR	XC	CR	WR	XC				
39	16 12 355-01 16 11 705-01			1	1	1	1	1	1	1	1				Kuggjul 5:an-6:an Huvudaxel Gear wheel
40	16 12 361-01 16 12 346-01 16 11 711-01			1	1	1	1	1	1	1	1				Kuggjul 1:an Hjälpaxel Gear wheel
41	16 12 365-01 16 12 347-01 16 12 354-01			1	1	1	1	1	1	1	1				Kuggjul 2:an Hjälpaxel Gear wheel
42	16 12 366-01 16 12 348-01 16 11 713-01			1	1	1	1	1	1	1	1				Kuggjul 3:an Hjälpaxel Gear wheel
43	16 11 714-01			1	1	1	1	1	1	1	1				Kuggjul 4:an Hjälpaxel Gear wheel
44	16 11 715-01			1	1	1	1	1	1	1	1				Kuggjul 5:an Hjälpaxel Gear wheel
45	16 12 357-01 16 11 716-01			1	1	1	1	1	1	1	1				Kuggjul 6:an Hjälpaxel Gear wheel
46	16 12 480-01			1	1	1	1	1	1	1	1				Lagerhylsa 3:an, Huvudaxel Sleeve
47	16 12 418-01			1	1	1	1	1	1	1	1				Lagerhylsa 4:an, Huvudaxel Sleeve
48	16 12 415-01			1	1	1	1	1	1	1	1				Lagerhylsa 1:an, Hjälpaxel Sleeve
49	16 12 842-01			1	1	1	1	1	1	1	1				Stöbricka Washer
50	16 11 717-01			4	4	4	4	4	4	4	4				Stöbricka Washer
51	15 13 714-01			1	1	1	1	1	1	1	1				Stöbricka Washer
53	16 12 481-01			1	1	1	1	1	1	1	1				Distansring, huvudaxel Spacer, clutch shaft
54	73 53 126-00			5	5	5	5	5	5	5	5				Spårring Circlip

Tändsystem
Ignition

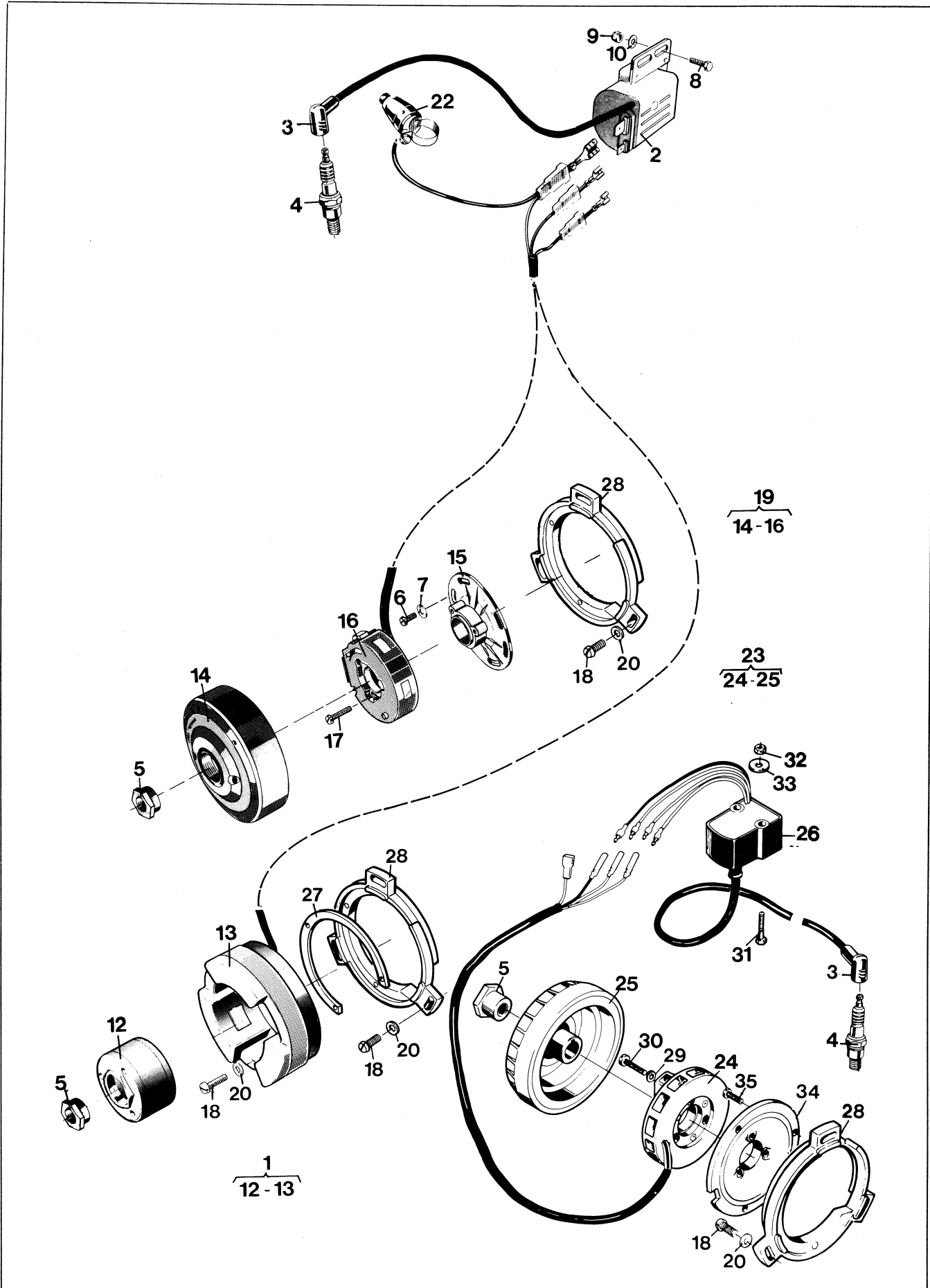


Fig.	Part Number Detaljnummer	Quantity/Antal												Description Benämning	
		125		240		250			430						
		CR	WR	CR	WR	CR	WR	XC	CR	WR	XC				
N	1			1		1			1						Magnet kpl. Magneto compl.
		1													Magnet kpl. Magneto compl.
	2	1		1		1		1	1		1				Tändspole Ignition coil
	3	1	1	1	1	1	1	1	1	1	1				Tändstiftshatt Spark plug cap
	4			1	1	1	1	1	1	1	1				Tändstift Bosch W4C Spark plug
		1	1												Tändstift Bosch W3C Spark plug
	5		1		1		1			1					Mutter Nut
N								1			1				Mutter Nut
N		1		1		1			1						Mutter Nut
	6							3			3				Skruv M4×12 Screw
	7							3			3				Bricka 4,3×8 Washer
	8	2		2		2		2	2		2				Skruv M6×16 Screw
	9	2		2		2		2	2		2				Mutter M6 Nut
	10	2		2		2		2	2		2				Bricka 6,4×12 Washer
N	17							3			3				Skruv M4×20 Screw
	18	3		6	3	6	3	3	6	3	3				Skruv M5×22 Screw
N	19							1			1				Magnet kpl. Magneto compl.
	20	3		6	3	6	3	3	6	3	3				Bricka 6,4×12 Washer
	22	1		1		1		1	1		1				Kortslutningsknapp Kill button
N	23		1		1		1			1					Magnet kpl. Magneto compl.
	26		1		1		1			1					Tändspole Ignition coil
	27	1		1		1			1						Distansplatta Spacer plate
	28			1	1	1	1	1	1	1	1				Fästplatta Mounting plate
	29		3		3		3			3					Bricka 5,3×12 Washer
	30		3		3		3			3					Skruv M5×30 Screw
	31		2		2		2			2					Skruv M6×50 Screw
	32		2		2		2			2					Mutter M6 Nut
	33		2		2		2			2					Bricka 6,4×12,5 Washer
	34		1		1		1			1					Fästplatta Mounting plate
	35		3		3		3			3					Skruv M5×16 Screw

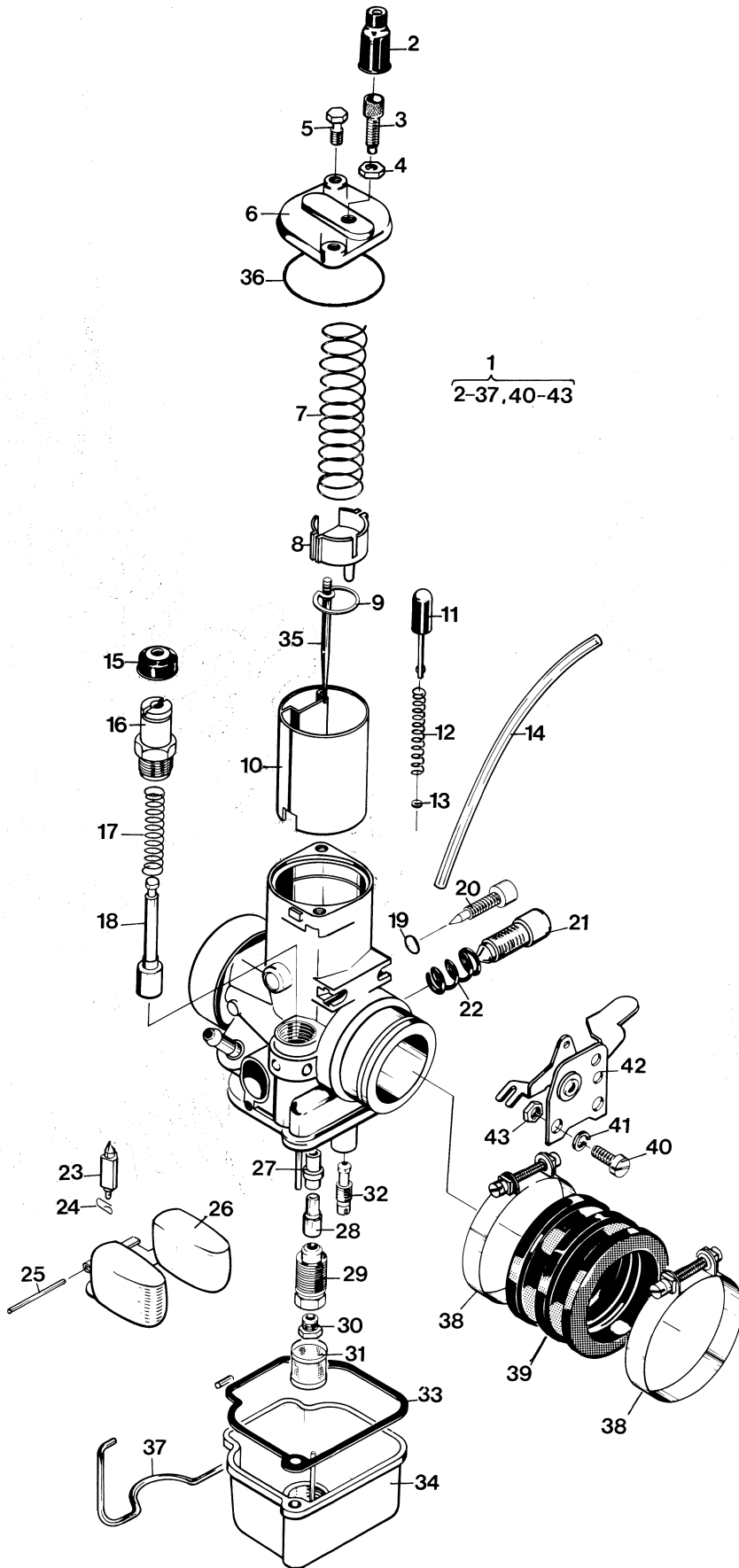


Fig.	Part Number Detailnummer	Quantity/Antal												Description Benämning	
		125		240		250			430						
		CR	WR	CR	WR	CR	WR	XC	CR	WR	XC				
1	16 13 442-01		1												Förgasare, kpl. Carburettor compl.
2	16 13 128-01		1												Skyddshalva Protector sleeve
3	16 13 916-01		1												Ställskruv Tension screw
4	16 13 908-01		1												Mutter Nut
5	16 13 126-01		2												Skruv Nut
6	16 13 247-01		1												Förgasarelock Carburettor cover
7	16 13 597-01		1												Trottefjäder Throttle spring
8	16 13 237-01		1												Wirelås Wire lock
9	16 13 244-01		1												Hållare Needle holder
10	16 13 484-01		1												Trottel Throttle
11	16 13 449-01		1												Flödareknapp Tickler button
12	16 13 451-01		1												Fjäder Spring
13	16 13 450-01		1												Bricka Washer
14	11 28 072-05		1												Slang/m 8x4 Hose/m
15	16 13 459-01		1												Gummiskydd Rubber cap.
16	16 13 459-01		1												Starthylsa Start sleeve
17	15 13 458-01		1												Fjäder Spring
18	16 13 457-01		1												Kolv Piston
19	16 13 465-01		1												O-ring Rubber ring
20	16 13 453-01		1												Luftskruv Air screw
21	16 13 986-01		1												Ställskruv Adjusting screw
22	16 13 987-01		1												Fjäder Spring
23	16 13 417-01		1												Nål Needle
24	16 13 330-01		1												Fjäder Spring
25	16 13 993-01		1												Stift Peg
26	16 13 537-01		1												Flottör Float
27	16 13 215-01		1												Spridare Atomizer
28	16 13 238-01		1												Nålmunstycke 2,76 Needle jet.
29	16 13 979-01		1												Blandarrör Mixer tube
30	16 13 506-01		1												Huvudmunstycke 170 Main jet.
31	16 13 509-01		1												Silhylsa Strainer sleeve
32	16 13 505-01		1												Tomgångmunstycke 35 Idling jet
33	16 13 989-01		1												Packning Gasket
34	16 13 494-01		1												Flottörhus Float chamber
35	16 13 596-01		1												Nål Needle
36	16 13 248-01		1												O-ring Rubber ring
37	16 13 990-01		1												Fjäderbygel Spring stop
38	16 13 538-01		2												Klamma Clamp

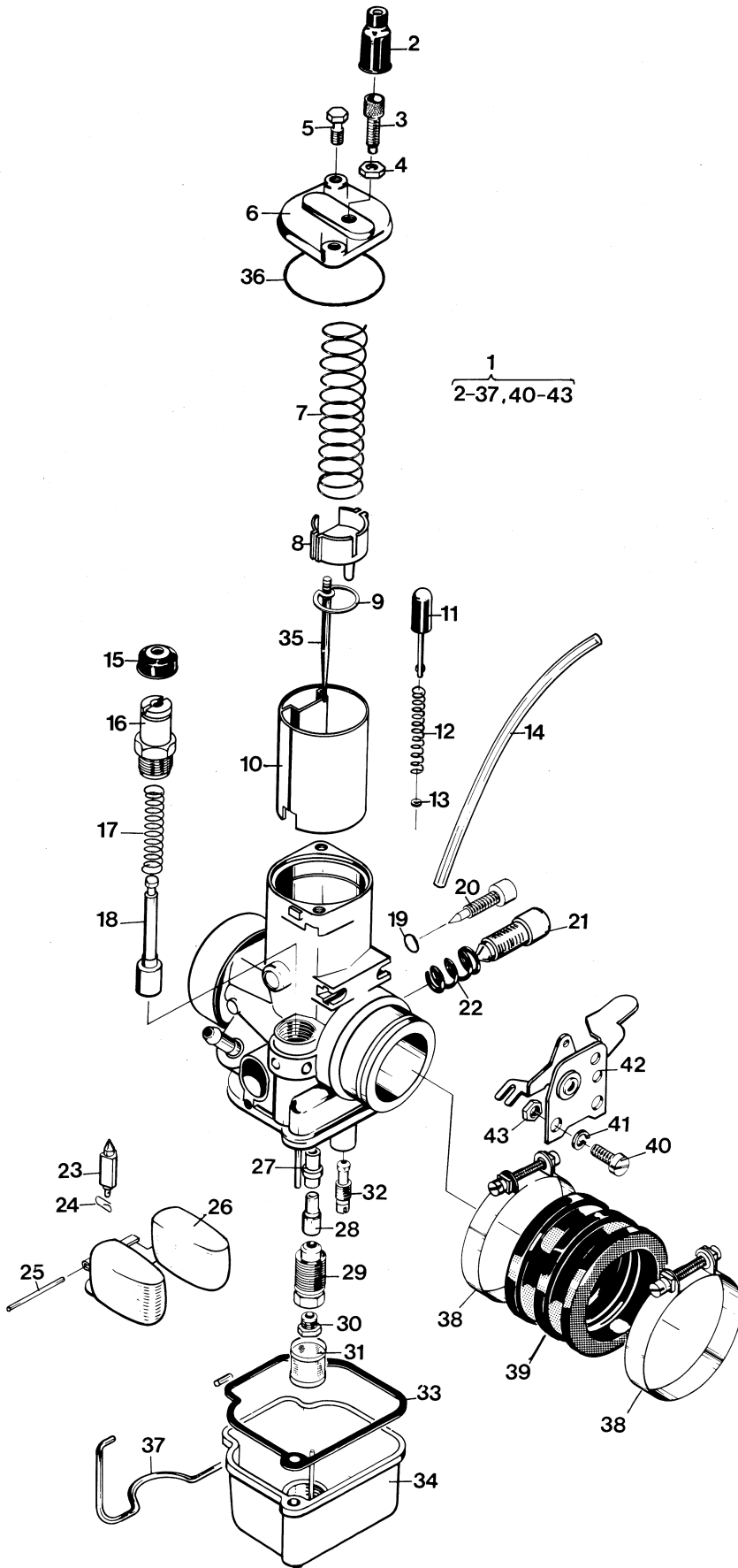


Fig.	Part Number Detaljnummer	Quantity/Antal												Description Benämning		
		125		240		250			430							
		CR	WR	CR	WR	CR	WR	XC	CR	WR	XC					
39	16 13 226-01		1													Muff Muff
40	72 31 326-01		2													Skruv Screw
41			2													Bricka Washer
42	16 13 483-01		1													Choker reglage Choke lever
43	16 13 463-01		2													Mutter Nut

Tillbehör/Accessories

28	16 13 485-01 16 13 240-01 16 13 241-01															Nålmunstycke Needle jets 2,70 2,73 2,80
30	16 13 232-01 16 13 239-01 16 13 234-01 16 13 235-01 16 13 236-01 16 13 506-01 16 13 507-01															Huvudmunstycke Main jets 145 150 155 160 165 170 175
32	16 13 510-01 16 13 981-01 16 13 216-01															Tomgångsmunstycke Idling jets 30 40 45

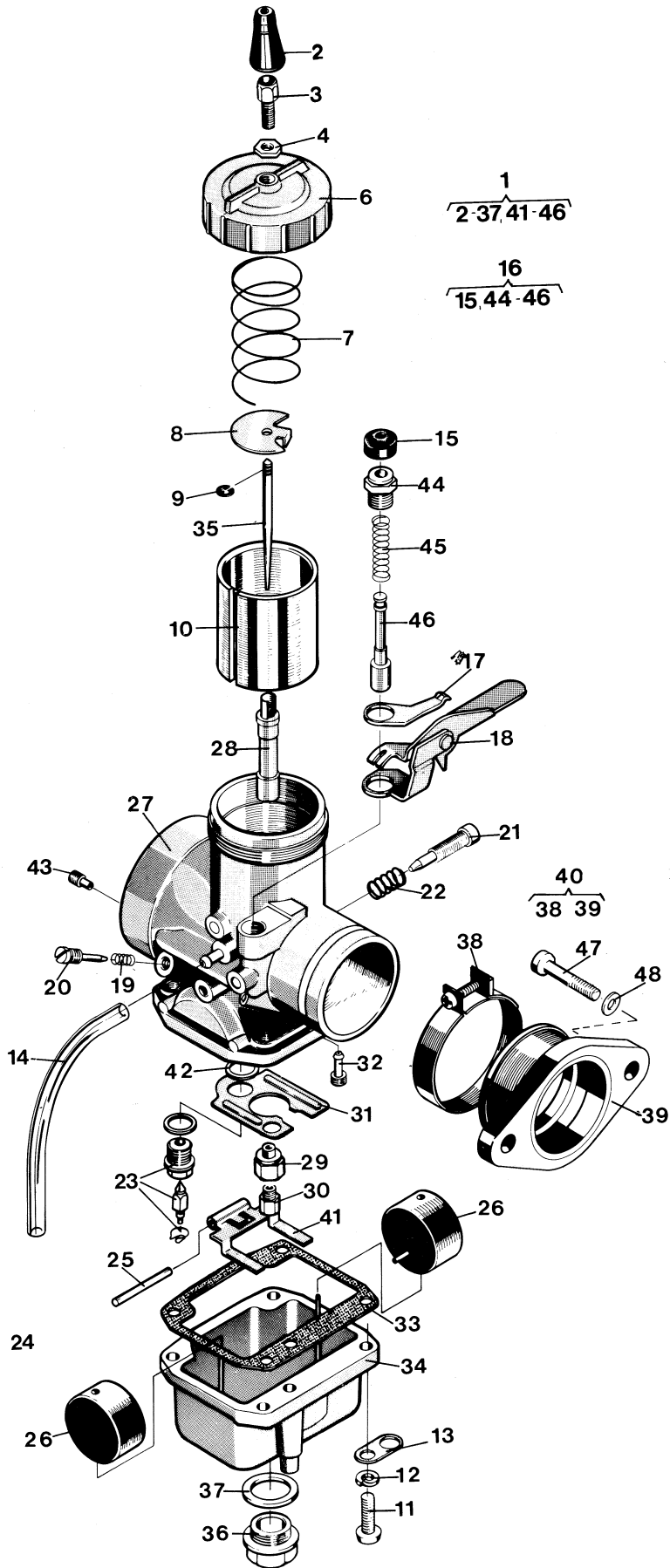


Fig.	Part Number Detaljnummer	Quantity/Antal												Description Benämning			
		125		240		250			430								
		CR	WR	CR	WR	CR	WR	XC	CR	WR	XC						
	16 13 644-01									1							Förgasare Mikuni Carburettor
	16 13 640-01									1			1				Förgasare Mikuni Carburettor
N	16 13 692-01				1			1									Förgasare Mikuni Carburettor
N	16 13 646-01				1			1									Förgasare Mikuni Carburettor
N	16 13 649-01	1															Förgasare Mikuni Carburettor
	2 16 13 128-01	1		1	1	1	1	1	1	1	1	1	1				Skyddshylsa Protection sleeve
	3 16 13 916-01	1		1	1	1	1	1	1	1	1	1	1				Ställskruv Adjuster
	4 16 13 908-01	1		1	1	1	1	1	1	1	1	1	1				Mutter Nut
	6 16 13 570-01	1		1	1	1	1	1	1	1	1	1	1				Förgasarlock Cover
	7 16 13 571-01	1		1	1	1	1	1	1	1	1	1	1				Fjäder Spring
	8 16 13 584-01	1		1	1	1	1	1	1	1	1	1	1	1	1	1	Wire lås Wire lock
	9 16 13 583-01	1		1	1	1	1	1	1	1	1	1	1				Nålclips Needle clip
	10 16 13 575-01			1	1	1	1	1	1	1	1	1	1				Trottel ca 2,0 Throttle
	16 13 576-01	1															Trottel ca 2,5 Throttle
	11 72 41 329-01	4		4	4	4	4	4	4	4	4	4	4				Skruv M5x16 Screw
	12 73 51 146-01	4		4	4	4	4	4	4	4	4	4	4				Bricka Washer
	13 16 13 569-01	2		2	2	2	2	2	2	2	2	2	2				Hållare Holder
	14 16 13 448-01	2		2	2	2	2	2	2	2	2	2	2				Slang Hose
	15 16 13 590-01	1		1	1	1	1	1	1	1	1	1	1				Gummiskydd Rubber cap
	16 16 13 589-01	1		1	1	1	1	1	1	1	1	1	1				Startventil kpl Start valve compl.
	17 16 13 594-01	1		1	1	1	1	1	1	1	1	1	1				Fjäder Spring
	18 16 13 595-01	1		1	1	1	1	1	1	1	1	1	1				Chokeregglage Choke lever
	19 16 13 572-01	1		1	1	1	1	1	1	1	1	1	1				Fjäder Spring
	20 16 13 573-01	1		1	1	1	1	1	1	1	1	1	1				Luftskruv Airscrew
	21 16 13 588-01	1		1	1	1	1	1	1	1	1	1	1				Ställskruv Adjusting screw
	22 16 13 587-01	1		1	1	1	1	1	1	1	1	1	1				Fjäder Spring
	23 16 13 565-01	1		1	1	1	1	1	1	1	1	1	1				Nålventil kpl. Needle valve compl.
	24 16 13 585-01	2		2	2	2	2	2	2	2	2	2	2				Flottörstopp Cap
	25 16 13 566-01	1		1	1	1	1	1	1	1	1	1	1				Stift Peg
	26 16 13 578-01	2		2	2	2	2	2	2	2	2	2	2				Flottör Float
	28 16 13 552-01												1				Nålmunstycke Q8 Needle jet
	16 13 700-01				1			1									Nålmunstycke P8 Needle jet
	16 13 555-01				1			1		1			1				Nålmunstycke R4 Needle jet
N	16 13 642-01	1				1				1			1				Nålmunstycke R6 Needle jet
	29 16 13 580-01	1		1	1	1	1	1	1	1	1	1	1				Mellanskriv Distance screw
	30 16 13 558-01			1		1		1									Huvudmunstycke 410 Main jet
	16 13 561-01												1				Huvudmunstycke 440 Main jet
	16 13 562-01												1				Huvudmunstycke 450 Main jet
	16 13 641-01	1															Huvudmunstycke 470 Main jet
	16 13 557-01				1			1									Huvudmunstycke 400 Main jet

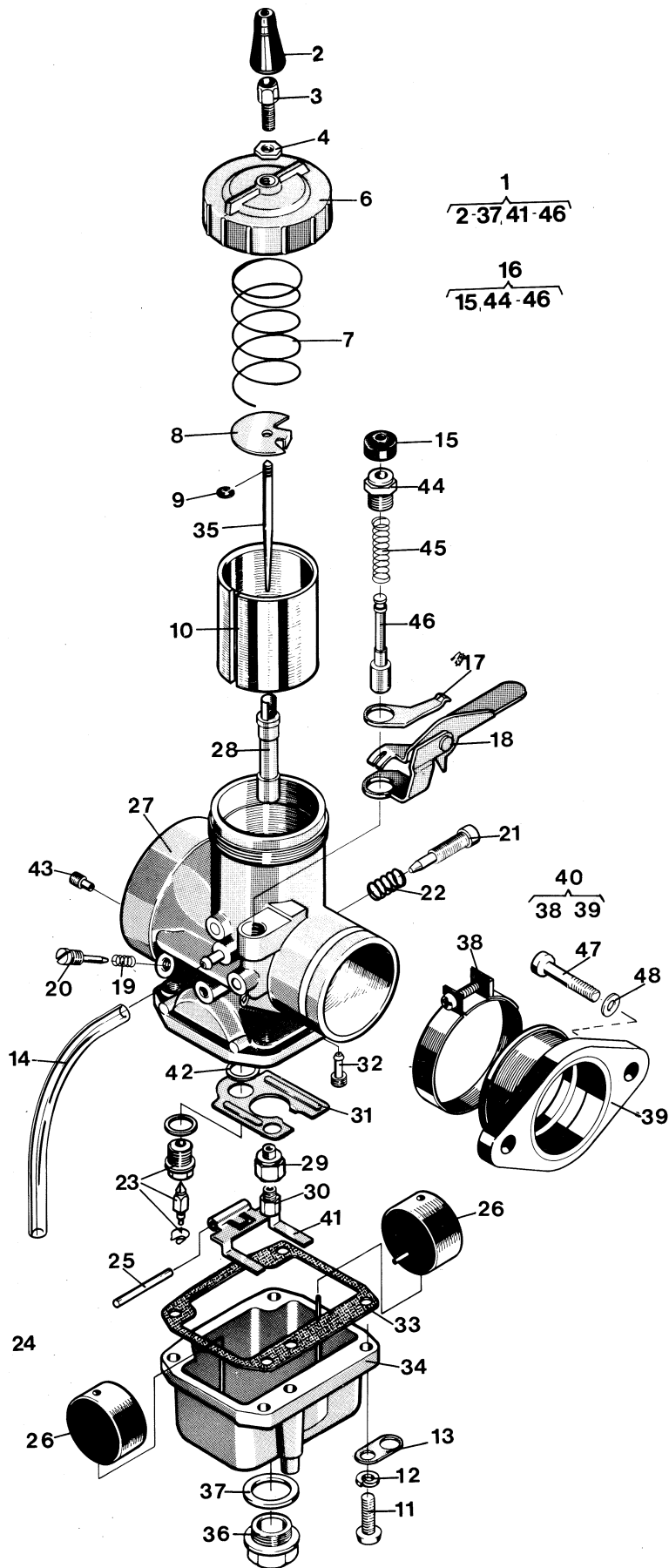


Fig.	Part Number Detaljnummer	Quantity/Antal												Description Benämning		
		125		240		250			430							
		CR	WR	CR	WR	CR	WR	XC	CR	WR	XC					
31	16 13 586-01	1		1	1	1	1	1	1	1	1				Skvalplåt Baffle plate	
32	16 13 546-01	1		1	1	1	1	1	1	1	1				Tomgångsmunstycke P.J 45 Pilot jet	
33	16 13 543-01	1		1	1	1	1	1	1	1	1				Packning Gasket	
34	16 13 574-01	1		1	1	1	1	1	1	1	1				Flottörhus Float chamber	
35	16 13 647-01			1		1		1							Nål 6 DH 20 Needle	
	16 13 579-01								1	1	1				Nål 6 DH 3 Needle	
36	16 13 693-01	1			1		1								Nål 6 F 16 Needle	
	16 13 581-01	1		1	1	1	1	1	1	1	1				Bottenskruv Drain screw	
37	16 13 582-01	1		1	1	1	1	1	1	1	1				Packning Gasket	
38	16 13 535-01	1		1	1	1	1	1	1	1	1				Klamma Clamp	
40	16 13 533-01			1	1	1	1	1	1	1	1				Anslutning Connection	
41	16 13 564-01	1		1	1	1	1	1	1	1	1				Flottörmarm Float lever	
42	16 13 565-01	2		2	2	2	2	2	2	2	2				Bricka Washer	
43	16 13 568-01	1		1	1	1	1	1	1	1	1				Luftmunstycke 2,0 Air jet	
47	72 55 453-00			2	2	2	2	2	2	2	2				Skruv M8×25 Screw	
48	73 41 164-01			2	2	2	2	2	2	2	2				Bricka 8,4×16 Washer	
Tillbehör/Accessories																
10	16 13 575-01															Trottlar Throttles
	16 13 576-01															C.A. 2.0
	16 13 577-01															C.A. 2.5 C.A. 3.0
28	16 13 549-01															Nålmunstycke Needle jets
	16 13 550-01															N.J Q-4
	16 13 551-01															N.J Q-5
	16 13 552-01															N.J Q-6
	16 13 553-01															N.J Q-8
	16 13 554-01															N.J R-0
	16 13 555-01															N.J R-2
	16 13 642-01															N.J R-4
	16 13 699-01															N.J R-6 N.J R-8
	30	16 13 556-01														
16 13 557-01																M.J 390
16 13 558-01																M.J 400
16 13 559-01																M.J 410
16 13 561-01																M.J 420
16 13 562-01																M.J 440
16 13 563-01																M.J 450
16 13 641-01																M.J 460
16 13 694-01																M.J 470
16 13 695-01																M.J 480
16 13 696-01																M.J 490
16 13 697-01																M.J 500
16 13 698-01																M.J 530 M.J 560
32	16 13 544-01															Tomgångsmunstycken Idling jets
	16 13 545-01															P.J 35
	16 13 546-01															P.J 40
	16 13 547-01															P.J 45
	16 13 548-01															P.J 50

Luffilterbox
Air filter box

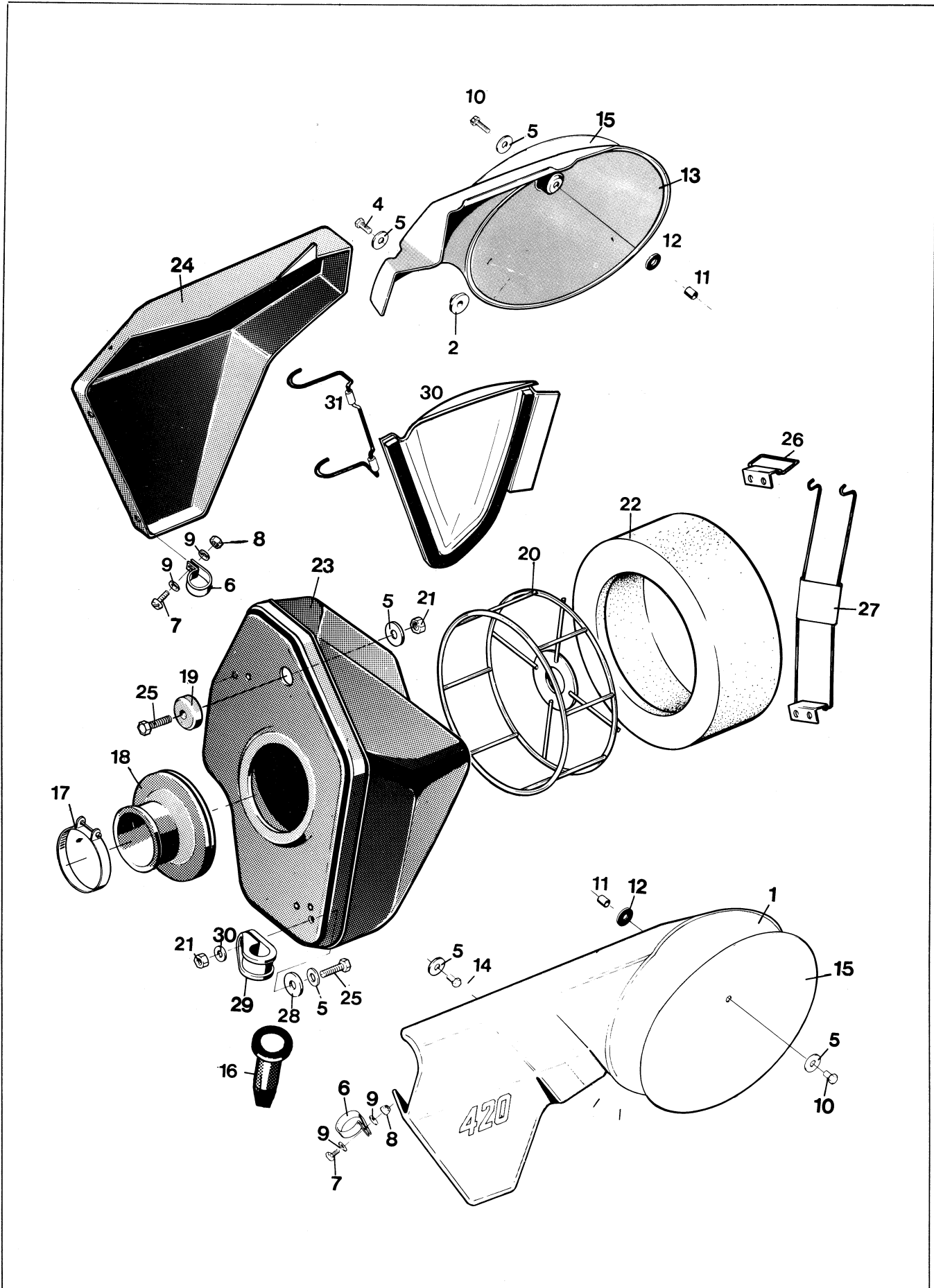


Fig.	Part Number Detailnummer	Quantity/Antal												Description Benämning		
		125		240		250			430							
		CR	WR	CR	WR	CR	WR	XC	CR	WR	XC					
N 1	15 19 694-01			1		1		1								Sidopanel, vänster Side cover left
N	15 19 693-01	1	1		1		1		1	1	1					Sidopanel, vänster Side cover left
N 2	15 19 696-01	1	1	1	1	1	1	1	1	1	1					Distans Distance
4	72 52 368-53	1	1	1	1	1	1	1	1	1	1					Skruv M6×16 Screw
5	15 13 709-01	5	5	5	5	5	5	5	5	5	5					Bricka 6,5×22 Washer
6	15 14 201-01	4	4	4	4	4	4	4	4	4	4					Klamma Clamp
7	72 31 291-01	4	4	4	4	4	4	4	4	4	4					Skruv M4×12 Screw
8	73 22 112-01	4	4	4	4	4	4	4	4	4	4					Mutter M4 Nut
9	15 13 728-01	8	8	8	8	8	8	8	8	8	8					Bricka 4,3×12 Washer
10	72 52 372-53	2	2	2	2	2	2	2	2	2	2					Skruv M6×25 Screw
N 11	15 19 704-01	2	2	2	2	2	2	2	2	2	2					Distans Spacer
N 12	15 19 705-01	2	2	2	2	2	2	2	2	2	2					Gummigenomföring Rubber spacer
N 13	15 19 695-01	1	1	1	1	1	1	1	1	1	1					Sidopanel, höger Side cover right
14	72 52 364-53	1	1	1	1	1	1	1	1	1	1					Skruv M6×10 Screw
15	15 19 573-01 15 19 573-02 15 19 573-03	2	2	2	2	2	2	2	2	2	2					Nummer oval, vit Nummer oval, grön Nummer oval, gul
16	15 14 324-01	1	1	1	1	1	1	1	1	1	1					Dräneringsventil Drain valve
17	16 13 539-01	1	1	1	1	1	1	1	1	1	1					Klamma Clamp
18	15 14 984-01			1	1	1	1	1	1	1	1					Anslutning Connection
	15 14 301-01		1													Anslutning Connection
N	15 14 465-01	1														Anslutning Connection
19	15 19 342-01	1	1	1	1	1	1	1	1	1	1					Gummibussning Rubber bushing
20	15 14 982-01	1	1	1	1	1	1	1	1	1	1					Korg Basket
21	73 22 116-01	2	2	2	2	2	2	2	2	2	2					Mutter M6 Nut
22	15 14 983-01	1	1	1	1	1	1	1	1	1	1					Luftfilter
23	15 14 979-01	1	1	1	1	1	1	1	1	1	1					Luftfilterburk Air filter box
24	15 14 991-01	1	1	1	1	1	1	1	1	1	1					Lock Cover
25	72 52 371-51	2	2	2	2	2	2	2	2	2	2					Skruv M6×22 Screw
26	15 14 986-01	1	1	1	1	1	1	1	1	1	1					Länk Link
27	15 14 985-01	1	1	1	1	1	1	1	1	1	1					Bygel Filter holder
28	15 18 137-01	1	1	1	1	1	1	1	1	1	1					Gummibricka Rubber washer
29	15 18 137-01	1	1	1	1	1	1	1	1	1	1					Fäste Attachment
30	15 14 412-01		1		1		1	1		1	1					Tätningssplatta Splash guard
31	15 14 413-01		1		1		1	1		1	1					Hållare Holder

Belysning och hastighetsmätare Lights and speedometer

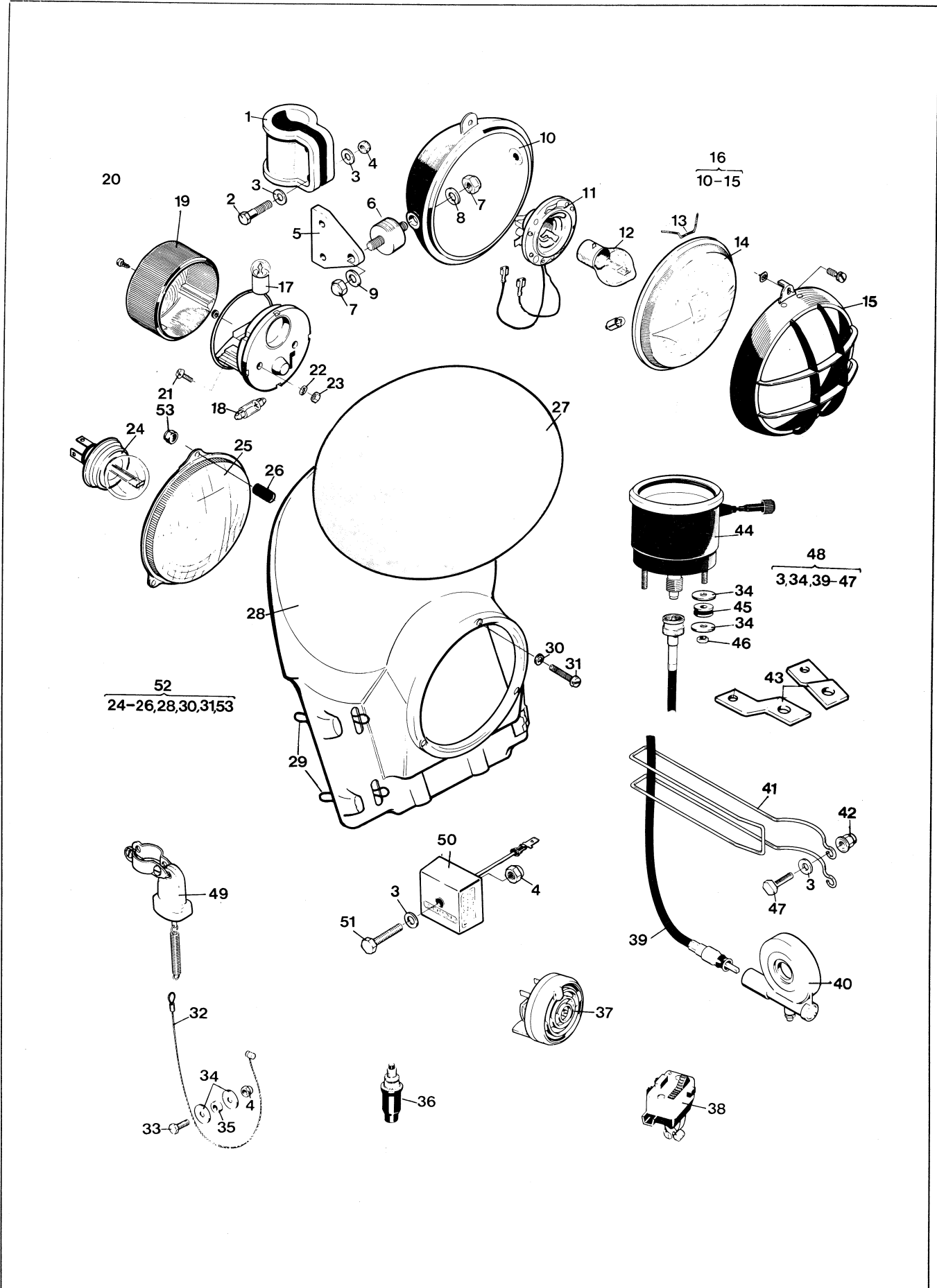


Fig.	Part Number Detaljnummer	Quantity/Antal												Description Benämning	
		125		240		250			430						
		CR	WR	CR	WR	CR	WR	XC	CR	WR	XC				
1	15 17 300-01		2												Lamphållare Rubber holder
2	72 52 374-51		4												Skruv M6×30 Screw
3	73 41 153-01		8												Bricka 6,4×12,5 Washer
4	73 22 116-01		6		2		2			2					Mutter M6 Nut
5	15 17 304-01		2												Fästplåt Attachment
6	15 14 590-01		2												Vibrationselement Damping element
7	73 22 118-01		4												Mutter M8 Nut
8	15 17 339-01		2												Plastbricka Washer
9	15 17 340-01		2												Bricka Washer
11	15 19 910-01		1												Glödlampshållare Bulb holder
12	15 17 342-01		1												Glödlampa 12 V – 36/36 W Bulb
13	15 19 916-01		4												Fjäder Spring
14	15 19 912-01		1												Insats Inset
15	15 19 915-01		1												Sarg Frame
16	15 17 307-01		1												Strålkastare Head light
N 17	15 19 616-01		1		1		1			1					Glödlampa 12V-10W Bulb
N 18	15 19 617-01		1		1		1			1					Glödlampa 12V-5W Bulb
N 19	15 17 389-01		1		1		1			1					Lyktglas Tail light lense
20	15 17 355-01		1		1		1			1					Baklykta kpl. Tail light compl.
21	72 31 327-51		2		2		2			2					Skruv M5×12 Screw
22	73 44 880-01		2		2		2			2					Bricka 5,3×12 Washer
23	73 22 114-01		2		2		2			2					Mutter M5 Nut
N 24	15 17 409-01				1		1			1					Glödlampa 12V-45/40W Bulb
N 25	15 17 404-01				1		1			1					Strålkastarinsats kpl. med glödlampa Head light inset compl. with bulb
N 26	15 14 078-04				3		3			3					Gummislang Rubber hose
27	15 19 573-01														Nummer oval, vit Decal white
	15 19 573-02														Nummer oval, grön Decal green
	15 19 573-03														Nummer oval, gul Decal yellow
N 28	15 17 412-01				1		1			1					Strålkastarkåpa Head light cover
N 29	74 04 429-00				3		3			3					O-ring
30	73 41 146-01				3		3			3					Bricka 5,3×10 Washer
31	72 32 333-31				3		3			3					Skruv M5×25 Screw
32	15 17 364-01		1		1		1			1					Wire
33	72 52 368-51		1		1		1			1					Skruv M6×16 Screw
34	15 13 709-01		2		2		2			2					Bricka 6,5×22 Washer
35	16 11 151-02		1		1		1			1					Distans Spacer
36	15 17 328-01		1		1		1			1					Bromsljuskontakt Brake light switch
37	15 17 420-01		1		1		1			1					Signal Horn

Belysning och hastighetsmätare Lights and speedometer

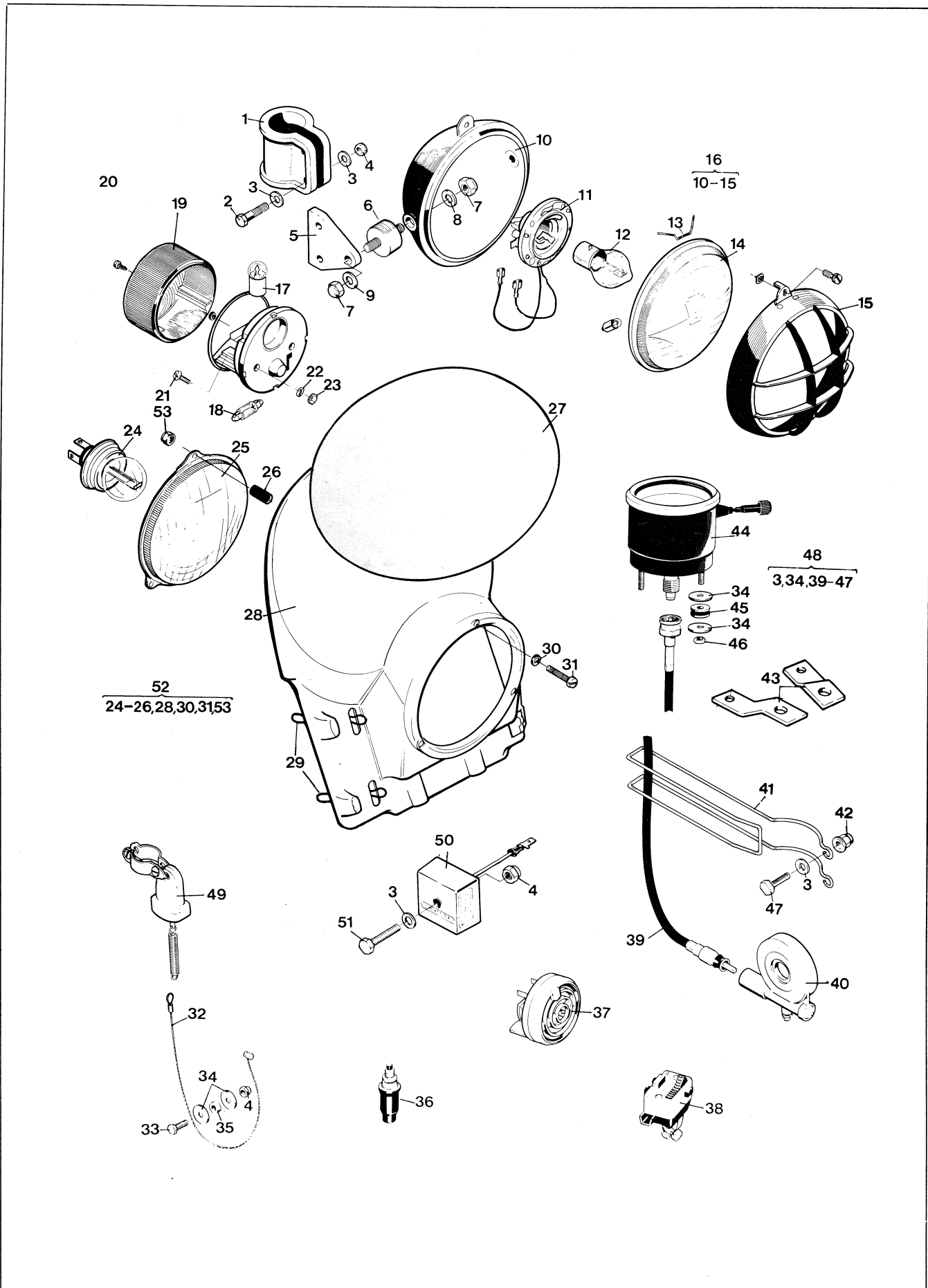


Fig.	Part Number Detaljnummer	Quantity/Antal												Description Benämning		
		125		240		250			430							
		CR	WR	CR	WR	CR	WR	XC	CR	WR	XC					
N	38	15 17 292-01		1		1		1								Omkopplare Switch
	39	15 17 301-01		1		1		1								Hastighetsmätarwire Speedometer wire
	40	15 17 302-01		1		1		1								VinKelväxel Drive
	41	15 17 306-01		1		1		1								Bygel Wire protector
	42	73 22 116-01		2		2		2								Mutter M6 Nut
N	43	15 17 418-01				2		2								Fäste Attachment
	44	15 19 877-01														Hastighetsmätare Km/H Speedometer
		15 19 878-01														Hastighetsmätare MPH Speedometer
	45	50 15 495-01		2		2		2								Gummigenomföring Rubber sleeve
	46	73 22 114-01		2		2		2								Mutter M5 Nut
	47	72 52 371-51		2		2		2								Skruv M6×22 Screw
N	48	15 17 312-01														Hastighetsmätaranläggning MPH Ø40 mm gaffel
		15 17 312-02														Speedometer kit Ø40 mm Fork Hastighetsmätaranläggning Km/H Ø35 mm gaffel
N		15 17 312-03														Speedometer kit Ø35 mm Fork Hastighetsmätaranläggning Km/H Ø40 mm gaffel
	49	15 17 313-01		1		1		1								Speedometer kit Ø40 mm Fork Bromsljuskontakt Brake light switch
	50	16 14 757-01		1		1		1								Spänningsregulator Voltage regulator
	51	72 52 376-51		1		1		1								Skruv M6×35 Screw
N	52	15 17 413-01				1		1								Strålkastarkåpa kpl Hedlight compl.
	53	73 22 114-01				3		3								Mutter M5 Nut

