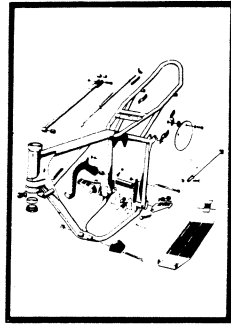


RESERVDELAR SPARE PARTS 250 WR

"1978"



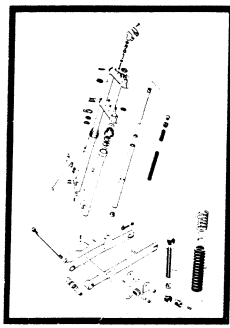
Husqvarna
motorcycles



4

Sida
Page

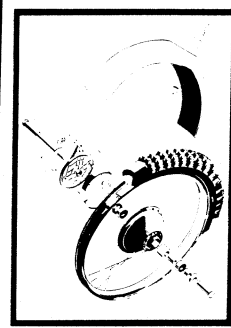
16



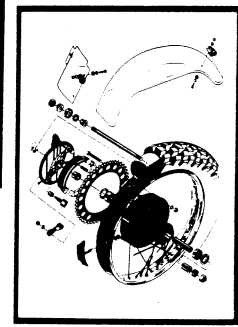
6



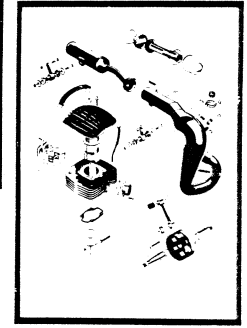
8



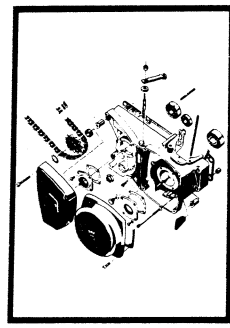
10



12



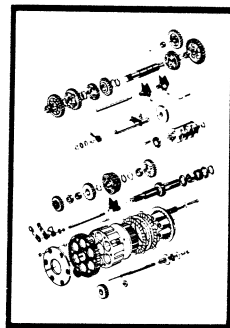
14



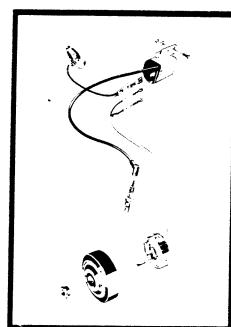
28



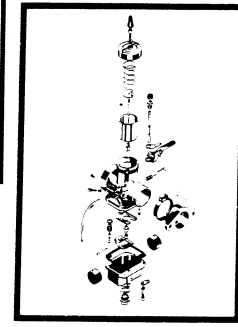
18



20



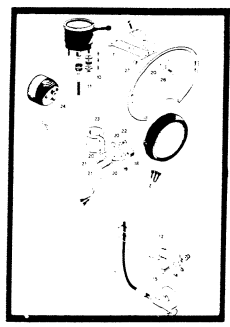
22



24



26



Gäller fr o m ram nr
Valid from frame No ML—22000

Gäller fr o m motor nr
Valid from engine No 2066—0001

Dimensioner och beteckningar
Dimensions and descriptions

Skrudar: Screws:	Gängdimension x längd (M6 x 30) Thread dimensions x length
Muttrar: Nuts:	Gängdimension (M8) Thread dimension
Brickor: Washers:	Typ, inre \varnothing x yttre \varnothing x tjocklek (FBB 6,4 x 10 x 1) Type, inner \varnothing x exterior \varnothing x thickness Typer: FBB = Fjäderbricka, öppen Types: Spring washer open FA = Fjäderbricka Spring washer LI = Låsbricka innertandad Lock washer, inside indent
Kullager: Ball bearings:	Fabrikantens beteckning (SKF 6301) Manufacturers description
Tätringar: Sealing rings:	Inre \varnothing x yttre \varnothing x tjocklek (25 x 42 x 7) Inner \varnothing x exterior \varnothing x thickness
L = Längd Length	
z = Antal kuggar Number of cogs	
N = Ny reservdel New spare part	

Ram - Fotbromsreglage - Fotstöd - Parkeringsstöd
Frame - Footbrake - Footrest - Parking rest

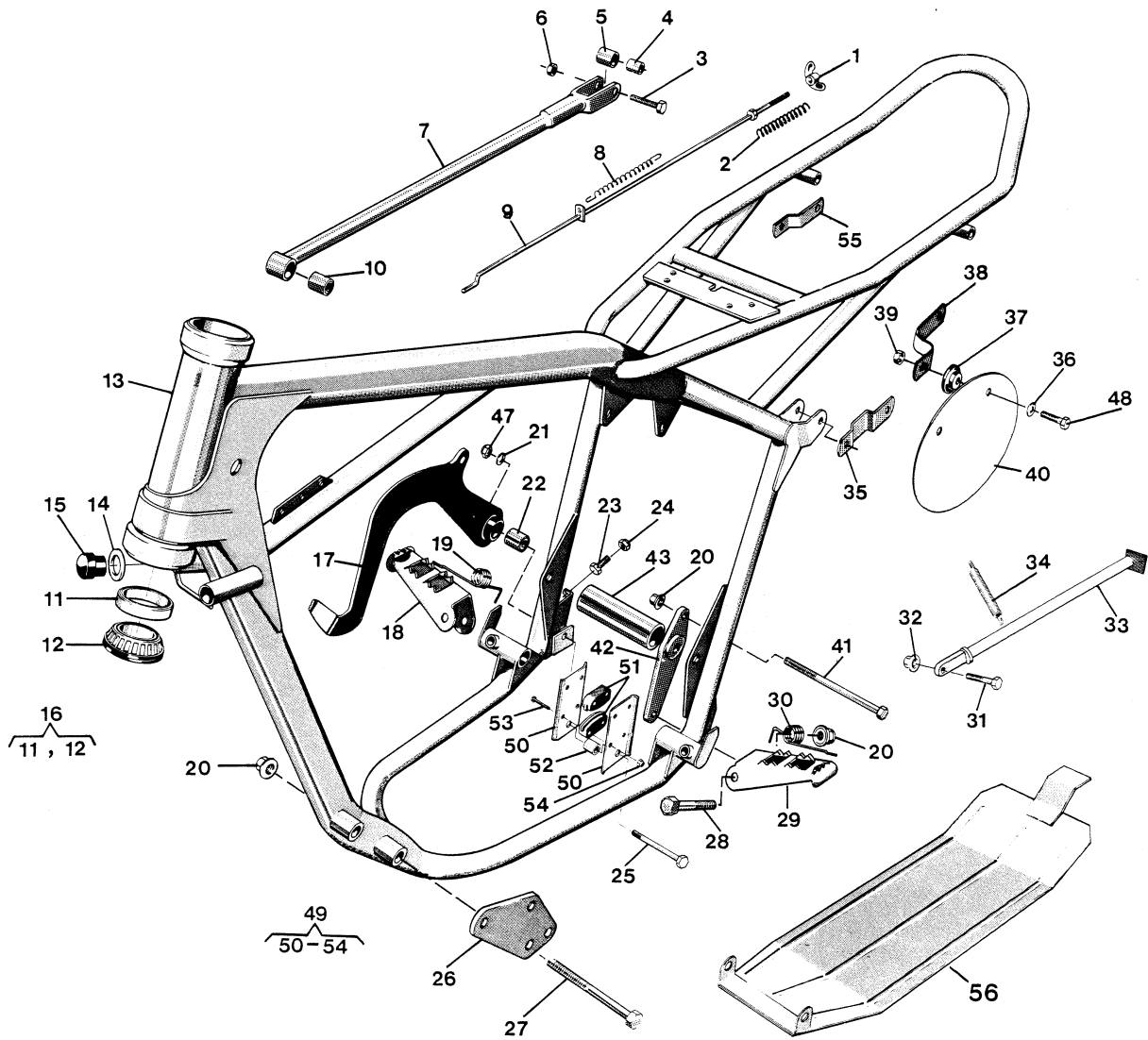


Bild Fig.	Det. nr Part number	st. pcs.	Benämning Description
1	15 15 173-01	1	Vingmutter M6 Wing nut
2	12 15 160-01	1	Fjäder Spring
3	20 06 374-12	1	Skruv M6 x 30 Screw
4	15 15 108-01	1	Hylsa Sleeve
5	15 15 107-01	1	Bussning Bushing
6	25 80 142-01	1	Mutter M6 Nut
7	15 15 427-01	1	Bromslänk Brake link
8	15 15 112-01	1	Fjäder Spring
9	15 15 425-01	1	Bromsstång Brake rod
10	15 15 415-01	1	Bussning Bushing
13	15 10 691-01	1	Ram Frame
14	28 01 634-11	2	Bricka Washer
15	15 10 555-01	2	Buffert Buffer
16	15 13 070-01	2	Styrlager Bearing
17	15 15 433-01	1	Bromspedal Brake pedal
18	15 13 051-01	1	Fotstöd höger Footrest right
19	15 13 047-01	1	Fjäder höger Spring right
20	25 82 118-14	8	Mutter M8 Nut
21	28 01 501-01	1	Bricka 8,5 x 23 x 1,5 Washer
22	15 15 431-01	1	Bussning Bushing
23	20 06 368-12	1	Skruv M6 x 16 Screw
24	25 80 142-01	1	Mutter M6 Nut
25	20 06 467-12	1	Skruv M8 x 80 Screw
26	15 10 622-01	2	Motorfästplåt Engine clamp bolt
27	20 06 472-14	3	Skruv M8 x 105 Screw
28	20 06 462-12	2	Skruv M8 x 55 Screw
29	15 13 053-01	1	Fotstöd vänster Footrest left
30	15 13 048-01	1	Fjäder vänster Spring left
31	20 06 455-11	1	Skruv M8 x 30 Screw
32	25 46 118-14	1	Mutter M8 Nut
33	15 10 604-01	1	Parkeringsstöd Parking rest
34	15 10 442-01	1	Fjäder Spring
35	15 19 344-01	2	Nummerplåtfäste Number plate att.
36	28 01 416-01	4	Bricka 6,5 x 22 x 1,5 Washer
37	15 19 342-01	4	Bussning Bushing
38	15 19 419-01	1	Nummerplåtfäste Number plate att.
39	25 80 142-01	4	Mutter M6 Nut
40	15 19 001-01	2	Nummerplåt vit Number plate white

Bild Fig.	Det. nr Part number	st. pcs.	Benämning Description
41	20 06 476-14	2	Skruv M8 x 125 Screw
42	15 10 665-01	1	Motorfästplåt, höger kpl. Engine clamp plate, right compl.
42	15 10 702-01	1	Motorfästplåt, vänster kpl. Engine clamp plate, left, compl.
43	15 10 559-01	1	Distans Distance
47	25 80 153-01	1	Mutter M8 Nut
48	20 06 371-12	4	Skruv M6 x 22 Screw
49	15 15 192-01	1	Kedjespännare kpl Chain tensioner compl.
51	15 15 190-01	2	Släpa Rubber element
52	15 15 413-01	1	Distanshylsa Distance sleeve
53	20 62 335-11	4	Skruv M5 x 30 Screw
54	25 81 131-52	1	Mutter M5 Nut
55	15 19 343-01	1	Nummerplåtfäste Number plate att.
56	15 19 394-01	1	Skyddsplåt Protector plate

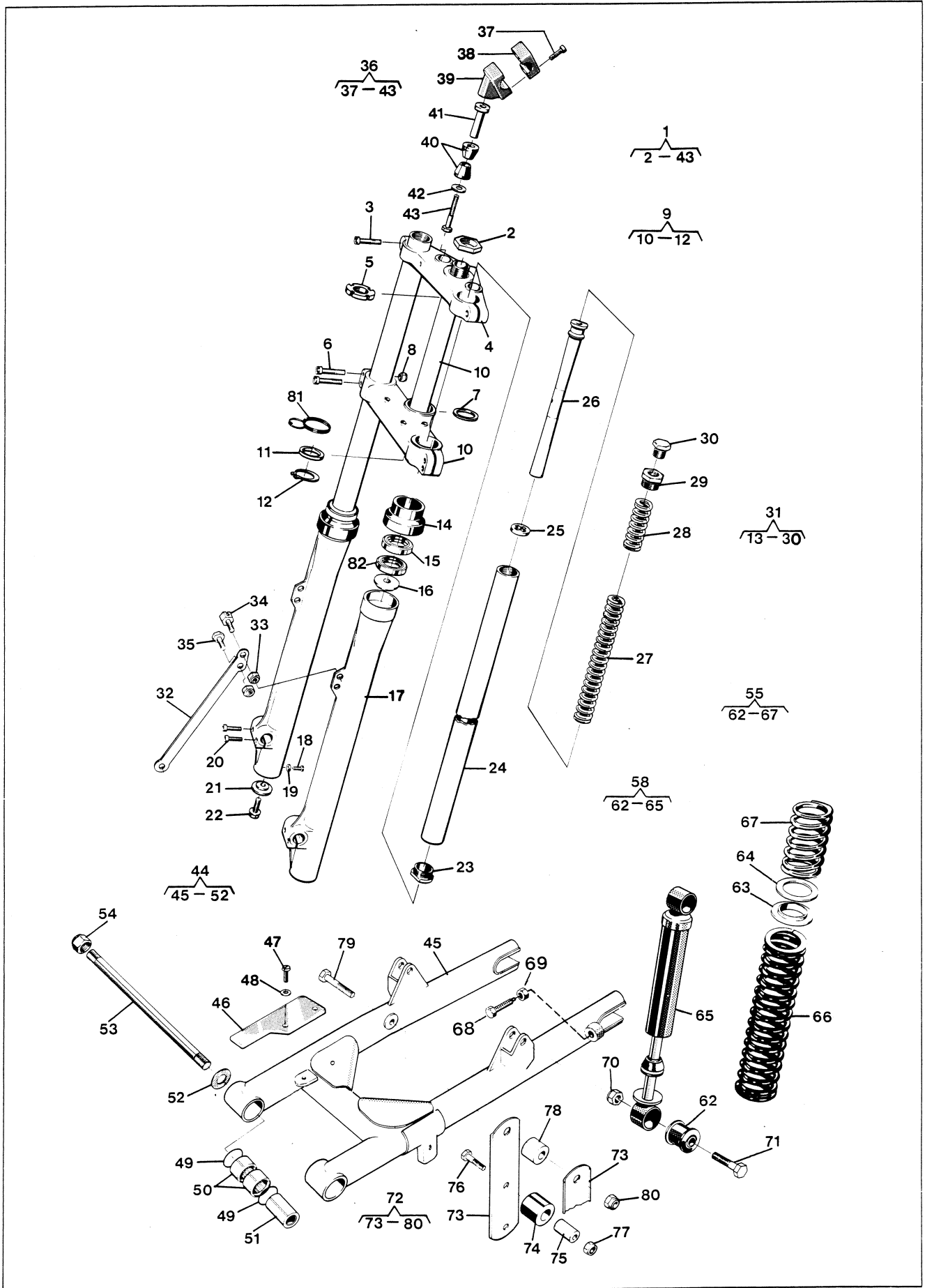
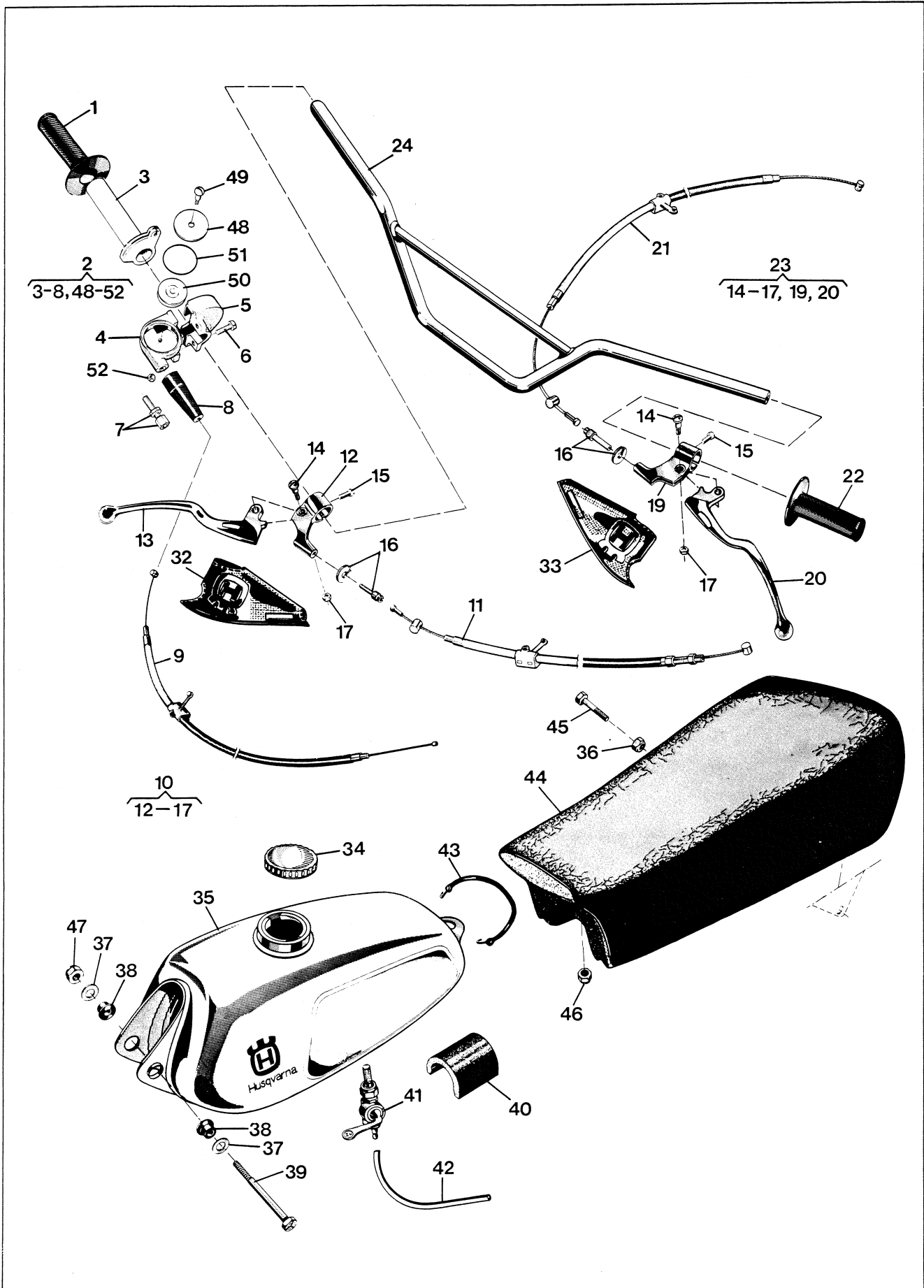


Bild Fig.	Det. nr Part number	st. pcs.	Benämning Description
1	15 12 321-01	1	Framgaffel kpl Front fork compl
2	15 12 329-01	1	Mutter Nut
3	20 24 457-12	2	Skruv M8 x 35 Screw
4	15 12 326-01	1	Gaffelkrona övre Fork Crown upper
5	15 12 327-01	1	Mutter Nut
6	20 24 460-12	4	Skruv M8 x 45 Screw
7	15 12 328-01	1	Distansring Distance ring
8	25 80 153-01	4	Mutter M8 Nut
9	15 12 322-01	1	Gaffelkrona Fork crown compl
11	15 12 325-01	1	Bricka Washer
12	28 20 025-01	1	Spårring SgA 25 Circlip
14	15 12 353-01	2	Hållare Holder
15	29 64 650-02	2	Tätning 35 x 47 x 7 Seal
16	15 12 160-01	2	Bricka övre Washer upper
17	15 12 302-01	2	Gaffelben nedre Fork leg lower
18	20 62 362-11	2	Skruv M6 x 8 Screw
19	16 10 823-01	2	Packning Gasket
20	20 24 372-12	4	Skruv M6 x 25 Screw
21	15 12 161-01	2	Bricka undre Washer lower
22	22 06 457-12	2	Skruv M8 x 35 Screw
23	15 12 269-01	2	Bottenventil Valve body
24	15 12 305-01	2	Gaffelben övre Fork leg upper
25	15 12 258-01	2	Tätningbricka Washer
26	15 12 303-01	2	Dämpspindel kpl Damping spindle compl
27	15 12 307-01	2	Fjäder lång Spring long
28	15 12 334-01	2	Fjäder kort L= 118 mm Spring short
29	15 12 174-01	2	Toppskruv Top screw
30	15 12 173-01	2	Propp Plug
31	15 12 301-01	2	Gaffelben kpl Fork leg compl
32	15 16 744-01	1	Bromsstag Brake rod
33	25 80 153-01	2	Mutter M8 Nut
34	15 12 315-01	1	Wirefäste Wire attachment
35	20 06 451-12	1	Skruv M8 x 16 Screw
36	15 12 317-01	2	Styrhållare kpl Handlebar ret compl
37	20 24 374-12	4	Skruv M6 x 30 Screw
40	15 12 357-01	4	Dämpbussning Rubber element
41	15 12 352-01	2	Distans Distance
42	15 12 341-01	2	Bricka 10,2 x 26 Washer
43	20 06 503-14	2	Skruv M10 x 60 Screw

Bild Fig.	Det. nr Part number	st. pcs.	Benämning Description
44	15 10 609-01	1	Bakgaffel kpl Rear fork compl
46	15 10 668-01	1	Slitskydd Wear cover
47	20 62 366-11	2	Skruv M6 x 12 Screw
48	28 16 201-01	2	Bricka 6,4 x 12 Washer
49	29 71 200-03	4	O-ring O-ring
50	15 10 607-01	4	Nållager Needle bearing
51	15 10 608-01	2	Distans Distance
52	15 10 621-01	2	Axialbricka Washer
53	15 10 560-01	1	Fästbult Att bolt
54	25 81 170-12	2	Mutter M12 x 1 Nut
55	15 10 699-01	2	Stötdämpare kpl m fjädrar 370 mm Suspension unit compl with springs
58	15 10 697-01	2	Stötdämpare kpl 370 mm Suspension unit compl
62	15 10 639-01	2	Gummibussning Rubber bushing
63	15 10 643-01	2	Plastbricka Plastic washer
64	15 10 678-01	2	Stålbicka Steel washer
66	15 10 698-01	2	Fjäder lång Grön 16,6 N/mm Spring long Green 95 Lb/inc
67	15 10 646-01	2	Fjäder kort Röd 31,5 N/mm Spring short Red 180 Lb/inc
68	15 10 573-01	2	Kedjesträckare Chain tensioner
69	25 09 318-11	2	Mutter M6 Nut
70	25 80 153-01	4	Mutter M8 Nut
71	20 06 459-14	4	Skruv M8 x 40 Screw
72	15 15 429-01	1	Kedjestyrare kpl Chain guide
74	15 15 412-01	2	Rulle Roller
75	15 15 413-01	2	Distanshylsa Distance sleeve
76	20 06 376-12	2	Skruv M6 x 35 Screw
77	25 80 142-01	2	Mutter M6 Nut
78	15 15 424-01	1	Distans Distance
79	20 24 466-44	1	Skruv M8 x 75 Screw
80	25 82 118-14	1	Mutter M8 Nut
81	15 19 360-01	1	Wire guide Wire guide
82	15 12 042-01	2	Tätning Seal

Det. nr Part number	Benämning Description
15 19 122-01	Hållare för dämpspindel Holder for damping spindle
15 19 855-01	Verktyg nållager bakgaffel Tools Needlebearing Rear fork
15 19 856-01	Stöd Support
15 19 856-01	Urpressn.dorn Press out drift
15 19 854-01	Bussning Bushing
15 19 857-01	Ipressn.dorn Press in drift



Framhjul
Front wheel

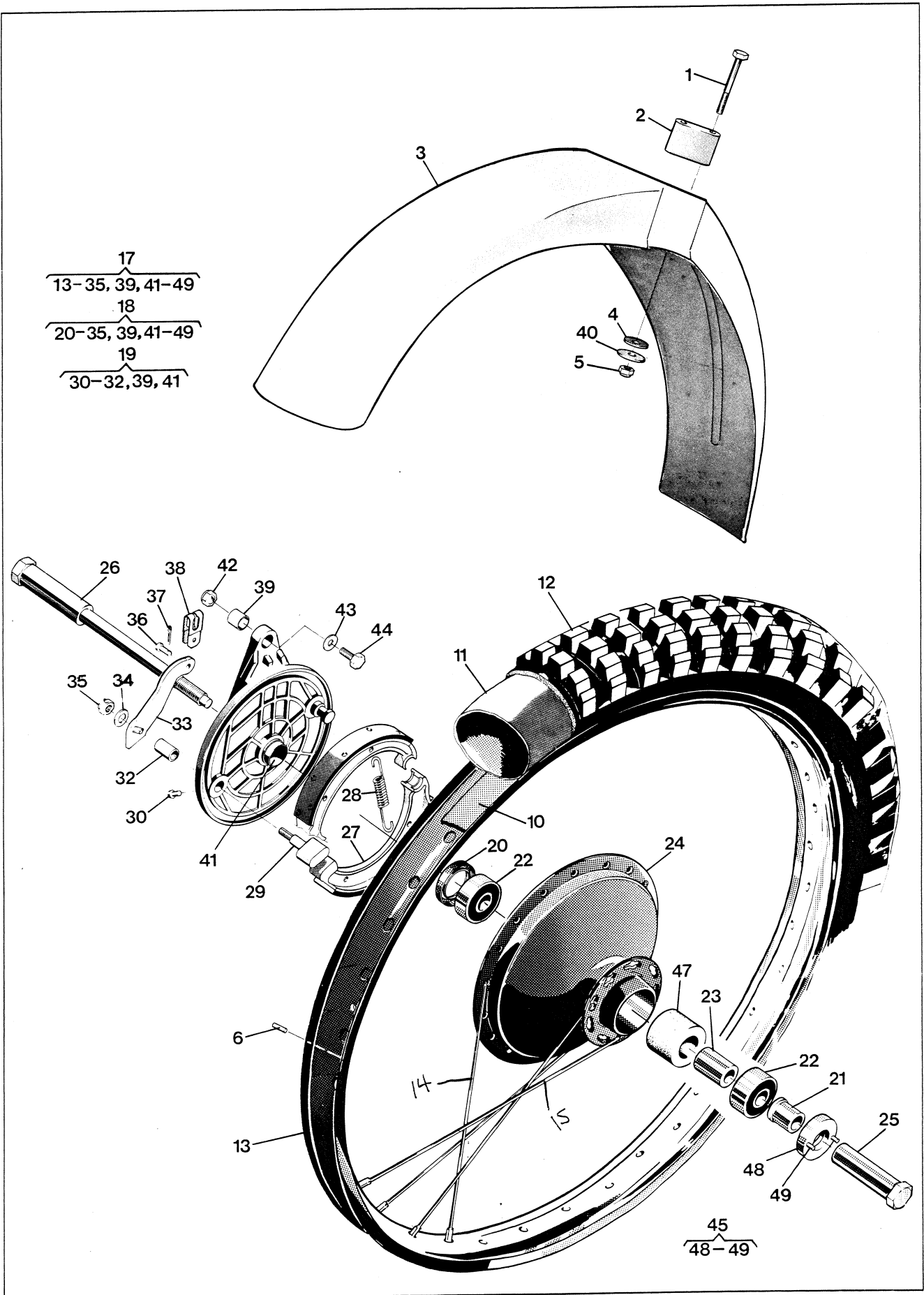


Bild Fig.	Det. nr Part number	st. pcs.	Benämning Description
1	20 06 383-12	4	Skruv M6 x 65 Screw
2	15 18 028-01	2	Stöd Support
3	15 18 041-02	1	Framskärm Front mudguard
4	15 18 121-01	4	Gummbricka Rubber washer
5	25 80 142-01	4	Mutter M6 Nut
6	28 24 215-08		Cyl pinne 3 x 8 mm Cyl pin
10	15 16 029-01		Fälgband 21" Rim band
11	15 16 028-01	1	Innerslang 3,00 x 21" Inner tube
12	15 16 141-01	1	Däck 3,00/3,20 x 21 Tyre
13	15 16 200-01	1	Fälg WM1, 21" Rim
14	15 16 049-05	18	Eker L= 227 mm Spoke
15	15 16 049-06	18	Eker L= 244 mm Spoke
16	15 16 202-01	36	Nippel M4 Nipple
17	15 16 198-01	1	Framhjul kpl exkl gummi Front wheel compl excl rubber
18	15 16 210-01	1	Framnav kpl Front hub compl
19	15 16 743-01	1	Bromssköld kpl Brake plate compl
20	29 65 448-07	1	Tättring 25 x 42 x 7 Seal
21	15 16 212-01	1	Distansring Distance ring
22	29 31 200-38	2	Kullager SKF 6302 RS Ball bearing
23	15 16 211-01	1	Distanshylsa Distance sleeve
25	15 16 084-01	1	Axelmutter Nut
26	15 16 082-01	1	Axel Shaft
27	15 16 543-01	2	Bromsback Brake shoe
28	15 16 547-01	2	Returfjäder Return spring
29	15 16 548-01	1	Excenter Brake cam
30	20 62 360-11	1	Skruv M6 x 6 Screw
32	15 16 667-01	1	Bussning Bushing
33	15 16 747-01	1	Hävarm Lever
34	28 16 241-01	1	Bricka 8,4 x 18 x 1,5 Washer
35	25 80 153-01	1	Mutter M8 Nut
36	12 25 258-01	1	Bult Bolt
37	28 35 217-01	1	Saxpinne 2 x 12 Split pin
38	15 16 194-01	1	Bygel Strop
39	15 16 746-01	1	Bussning Sleeve
40	28 01 416-01	1	Bricka 6,5 x 22 x 1,5 Washer
41	15 16 745-01	1	Hylsa Sleeve
42	25 80 153-01	1	Mutter M8 Nut
43	28 16 231-01	1	Bricka 8,4 x 16 Washer

Bild Fig.	Det. nr Part number	st. pcs.	Benämning Description
44	20 06 455-12	1	Skruv M8 x 30 Screw
45	15 16 214-01	1	Medbringare kpl Driving washer compl
47	15 16 21701	1	Distanshållare Distance
49	28 80 330-02	2	Pinne 3 x 14 Pin

TILLBEHÖR ACCESSORIES

Det. nr Part number	Benämning Description
15 16 087-01	Ekerstas fram Spoke unit front
15 19 867-01	Ekernippelsats 36 st Spoke nipple kit 36 pcs
15 19 886-01	Däcklås sats Cyl pinne 3 x 8, 40 st Tyre lock kit Cyl pin 3 x 8, 40 pcs
15 19 087-01	Däckjärn Tyre bar

Bild Fig.	Det. nr Part number	st. pcs.	Benämning Description
1	15 18 143-01	1	Stänkskydd Splasch guard
2	15 18 149-01	1	Bakskärm Rear mudguard
3	20 06 371-12	4	Skruv M6 x 22 Screw
4	25 80 142-01	7	Mutter M6 Nut
5	15 18 121-01	7	Gummibricka Rubber washer
6	28 16 211-01	14	Bricka 6,4 x 14 x 1,5 Washer
7	15 18 139-01	3	Fäste Attachment
9	15 16 761-01	1	Fälgband Rim band
10	28 24 215-08	18	Cyl pinne 3 x 8 Cyl pin
14	15 16 508-01	1	Innerslang 4,00 x 18" Inner tube
15	15 16 759-01	1	Däck 5,50 x 17" Tyre
16	15 16 748-01	1	Fälg 2,50 x 17" Rim
17	15 16 049-20	18	Eker L= 182 mm Spoke
18	15 16 049-19	18	Eker L= 197 mm Spoke
20	15 16 202-01	36	Ekernippel Spoke nipple
21	15 16 598-01	2	Mutter Nut
22	15 16 556-01	2	Distanshylsa Distance sleeve
23	15 16 753-01	1	Distanshylsa Distance sleeve
24	29 65 448-07	2	Tättring 25 x 42 x 7 Seal
25	29 31 200-38	2	Kullager SKF 6302 RS Ball bearing
26	15 16 751-01	1	Navhylsa Hub sleeve
27	15 16 728-01	1	Axel Shaft
28	15 16 752-01	1	Distanshylsa Distance sleeve
30	15 16 725-01	1	Lagerhylsa Bearing sleeve
31	25 82 116-14	6	Mutter M6 Nut
33	20 18 374-14	6	Skruv M6 x 30 Screw
34	15 16 755-01	1	Kedjekrans z= 53 Sprocket
35	15 19 884-01	1	Bakhjul kpl exkl gummi 17" Rear wheel compl excl rubber
36	15 19 883-01	1	Nav kpl utan kedjedrev Hub compl
37	15 16 665-01	1	Bromssköld kpl Brake plate compl
40	15 16 605-01	1	Bussning Sleeve
41	20 62 360-11	1	Skruv M6 x 6 Screw
42	15 16 667-01	1	Bussning Bushing
43	15 16 543-01	2	Bromsback Brake shoe
44	15 16 547-01	2	Fjäder Spring
45	15 16 548-01	1	Bromsexcenter Brake carn
46	15 16 723-01	1	Hävarm Lever
47	28 16 241-01	1	Bricka 8,4 x 18 x 1,5 Washer

Bild Fig.	Det. nr Part number	st. pcs.	Benämning Description
48	25 80 153-01	1	Mutter M8 Nut
49	12 16 549-01	1	Tättring Seal
50	15 16 611-01	1	Tätningshållare Seal case
51	20 06 372-11	3	Skruv M6 x 25 Screw

TILLBEHÖR ACCESSORIES

Det. nr Part number	Benämning Description
15 19 885-01	Ekersats bak Spoke unit rear
15 19 867-01	Nippelsats 36 st Nipple kit 36 pcs
15 19 886-01	Däcklås sats Cyl pinne 3 x 8, 40 st Tyre lock kit Cyl pin 3 x 8, 40 pcs

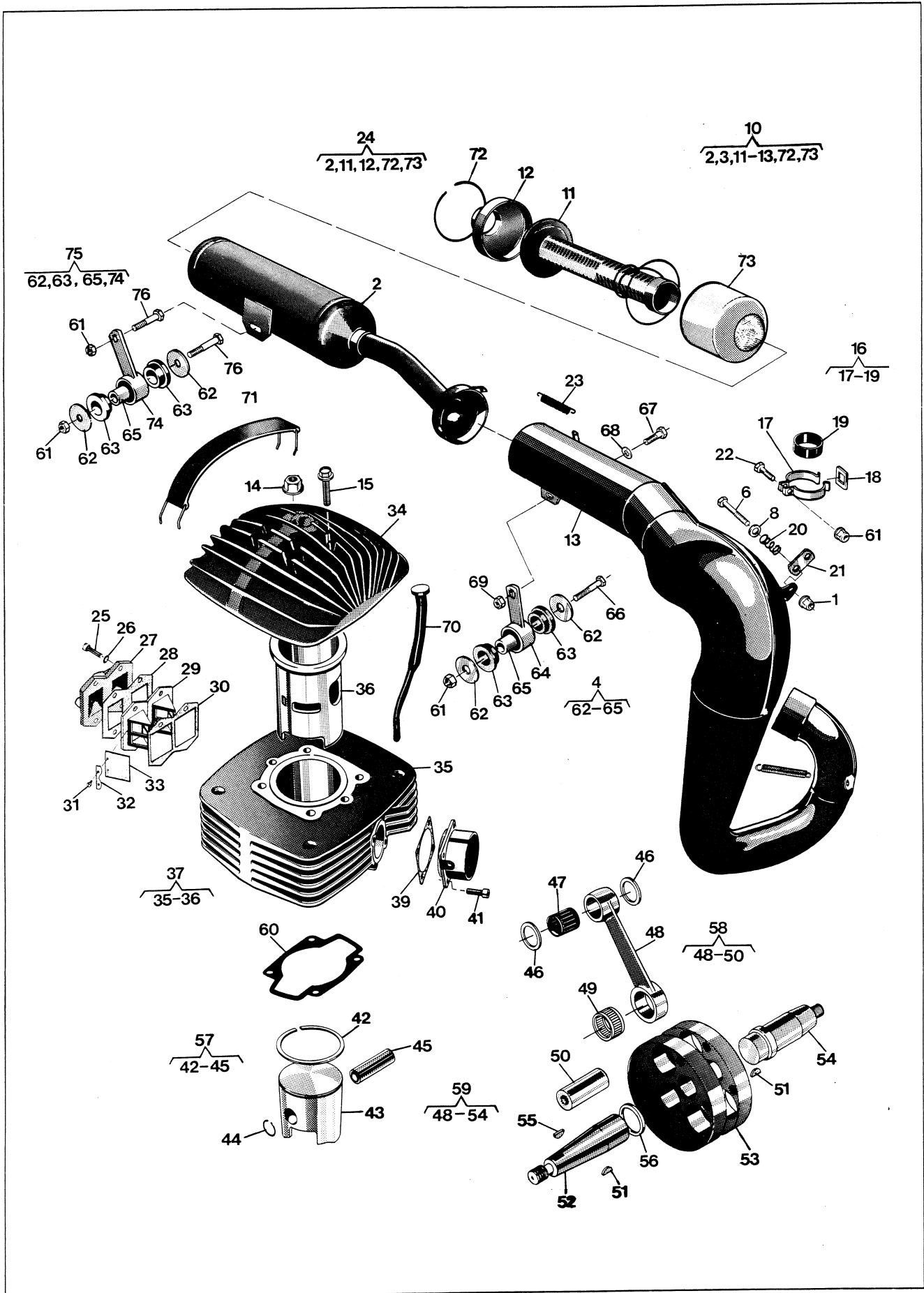


Bild Fig.	Det. nr Part number	st. pcs.	Benämning Description
1	25 82 116-14	1	Mutter M6 Nut
4	15 14 965-01	1	Fäste kpl Attachment compl
6	20 06 376-12	1	Skruv M6 x 35 Screw
8	28 16 211-01	1	Bricka 6,4 x 16 Washer
10	15 14 925-01	1	Avgasrör kpl Exhaust pipe compl
11	15 14 826-01	1	Innerrör Internat tube
12	15 14 878-01	1	Lock Cover
14	25 46 120-14	4	Mutter M10 Nut
15	20 18 459-12	2	Skruv M8 x 40 Screw
16	15 19 813-01	1	Fäste kpl Attachment compl
18	15 14 668-01	1	Ögla Loop
19	15 14 641-01	1	Gummiskydd Rubber protector
20	15 14 038-01	1	Fjäder Spring
21	15 14 893-01	1	Länk Link
22	20 06 453-12	1	Skruv M8 x 25 Screw
23	15 19 864-01	5	Fjäder Spring
24	15 14 923-01	1	Ljuddämpare kpl Silencer comp
25	20 24 374-55	4	Skruv M6 x 30 Screw
26	28 88 180-01	4	Bricka 6,4 x 11 Washer
27	16 11 742-01	1	Anslutningsrör Connection tube
28	16 10 396-01	1	Packning Gasket
29	16 10 357-01	2	Ventilhållare Valve holder
30	16 10 362-01	1	Packning Gasket
31	22 96 285-11	8	Skruv M4 x 6 Screw
32	16 10 377-01	4	Ventilstöd Valve support
33	16 10 359-01	4	Ventil Valve
34	16 11 647-01	1	Cylinderlock Cylinder head
36	16 11 632-01	1	Cylinderfoder Cylinder liner
37	16 11 658-03	1	Cylinder kpl Cylinder compl
39	16 10 912-01	1	Packning Gasket
40	16 10 730-01	1	Avgasstos Exhaust manifold
41	20 24 370-12	4	Screw
42	16 10 831-01	1	Kolring (cyl Piston ring
42	16 10 831-02	-	Kolring (cyl Ø Piston ring
42	16 10 831-03	-	Kolring (cyl Ø Piston ring
42	16 10 831-04	-	Kolring (cyl Ø Piston ring
44	16 11 738-01	2	Låsring Circlip
46	16 10 971-01	2	Distansring Distance ring

Bild Fig.	Det. nr Part number	st. pcs.	Benämning Description
47	16 10 933-01	1	Nållager Needle bearing
49	16 10 926-01	1	Nållager Needle bearing
51	29 00 560-01	2	Woodruffkil 3 x 16 Woodruff key
52	16 10 868-01	1	Vevaxel höger Crank shaft right
54	16 11 543-01	1	Vevaxel vänster Crank shaft left
55	29 01 265-01	1	Woodruffkil Woodruff key
56	16 10 921-01	1	Distansring Distance ring
57	16 10 376-01	1	Kolv kpl (cyl Ø 69,43) Piston compl
57	16 10 376-02	-	Kolv kpl (cyl Ø 69,63) Piston compl
57	16 10 376-03	-	Kolv kpl (cyl Ø 69,73) Piston compl
57	16 10 376-04	-	Kolv kpl (cyl Ø 70,13) Piston compl
58	16 10 642-01	-	Vevstaksrenov sts Overhaul kit conn rod
59	16 11 741-01	1	Vevaxel kpl Crankshaft compl
60	16 11 597-01	1	Packning Gasket
61	25 80 153-01	3	Mutter M8 Nut
62	15 14 661-01	4	Bricka Washer
63	15 14 662-01	5	Gummihylsa Rubber sleeve
65	15 14 663-01	2	Hylsa Sleeve
66	20 06 460-12	1	Skruv M8 x 45 Screw
67	20 06 453-12	1	Skruv M8 x 25 Screw
68	28 01 490-01	1	Bricka 8,2 x 14 Washer
69	25 82 118-14	1	Mutter M8 Nut
70	16 11 764-01	4	Dämpstav Damping rod
71	16 11 559-01	2	Dämpband Damping belt
72	15 14 954-01	1	Låsring Circlip
73	15 14 766-01	1	Gnistsläckare Spark arrester
75	15 14 739-01	1	Fäste kpl Attachment compl
76	20 06 153-12	2	Skruv M8 x 40 Screw

TILLBEHÖR ACCESSORIES

Det. nr Part number	Benämning Description
15 19 830-01	Renoveringssats, flaps Overhaul kit, reed-valves
15 19 249-01	Dorn för kolv Drift for piston
15 19 847-01	Krok för fjädrar Hook for springs

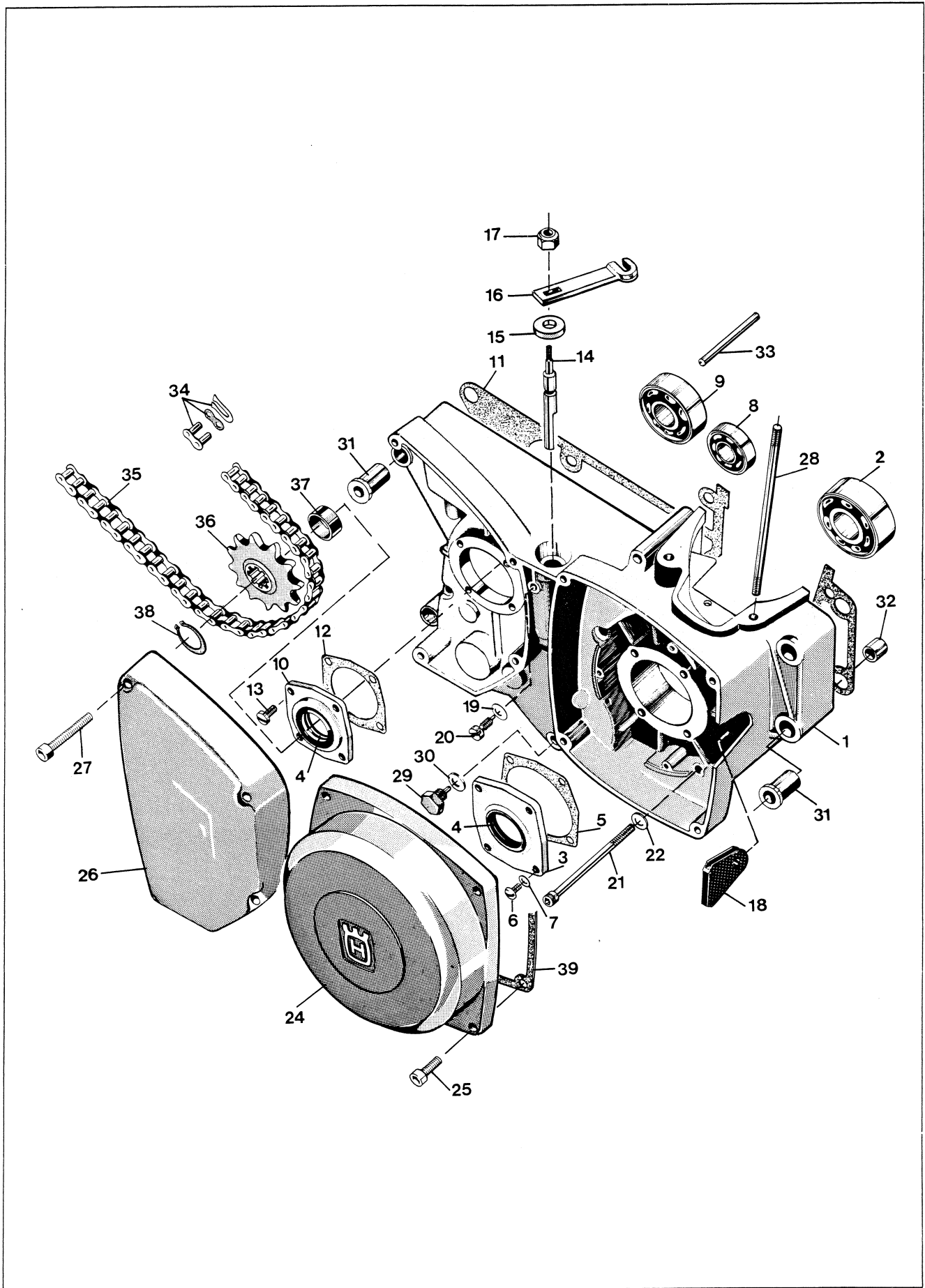


Bild Fig.	Det. nr Part number	st. pcs.	Benämning Description
1	16 11 606-01	1	Vevhushalvor par Crankcase halves, pair
2	29 32 524-21	1	Kullager SKF 3205/C3 Ball bearing
3	16 10 810-01	1	Fläns Flange
4	29 65 444-01	2	Tätning 25 x 35 x 6 Seal
5	12 25 358-01	1	Packning Gasket
6	20 62 328-12	4	Skruv M5 x 14 Screw
7	28 88 170-01	4	Bricka FA 5,3 x 10 x 0,5 Washer
8	29 31 180-04	1	Kullager SKF 6301/C3 Ball bearing
9	29 31 240-04	1	Kullager SKF 6204/C3 Ball bearing
10	16 10 938-01	1	Fläns Flange
11	16 11 581-01	1	Packning Gasket
12	12 25 360-01	1	Packning Gasket
13	20 63 328-52	4	Skruv M5 x 14 Screw
14	16 10 774-01	1	Frikopplingsaxel Declutching shaft
15	29 65 175-01	1	Tätning 10 x 22 x 7 Seal
16	16 11 171-01	1	Hävarm Lever
17	25 80 153-01	1	Mutter M8 Nut
18	16 14 728-01	1	Kabelgenomföring Grommet
19	28 16 190-01	1	Bricka 5,3 x 12 x 1 Washer
20	12 25 077-01	1	Stoppskruv Stop screw
21	20 24 385-12	8	Skruv M6 x 75 Screw
22	28 16 201-01	8	Bricka 6,4 x 12 x 1,5 Washer
24	16 11 571-01	1	Magnetkåpa Magneto cover
25	20 24 372-12	4	Skruv M6 x 25 Screw
26	16 11 441-01	1	Kåpa, kedjedrev Cover, sprocket
27	20 24 376-12	3	Skruv M6 x 35 Screw
28	16 11 422-01	4	Dragbult, cylinder Cylinder stud
29	16 12 537-01	1	Magnetplugg Magneto plug
30	12 25 025-01	1	Packning Gasket
31	16 10 777-01	4	Flänsbussning d= 8 mm Flange sleeve
32	16 10 776-01	2	Styrhylsa Steering sleeve
33	28 38 465-01	1	Räffelpinne 6 x 55 Dowel pin
34	15 19 374-01	1	Kedjelås 5/8 x 1/4" Master link
35	15 19 373-08	1	Kedja 5/8 x 1/4, 110 R Chain
36	16 12 471-04	1	Kedjedrev z= 13 Spracket
37	16 12 472-01	1	Distansring Spacer
38	28 20 020-01	1	Spärring SgA20 Circlip
39	16 11 621-01	1	Packning Gasket

TILLBEHÖR ACCESSORIES

Det. nr Part number	Benämning Description
	Kedjedrev/Front sprocket
16 12 471-01	z= 10
16 12 471-02	z= 11
16 12 471-03	z= 12
16 12 471-04	z= 13
16 12 471-05	z= 14
16 12 471-06	z= 15
16 12 471-07	z= 16
16 12 471-08	z= 17
16 19 805-01	Packningsatts Gasket set
15 19 243-01	Monteringsplatta Mounting stand
15 19 810-01	Avdragare för revhus Puller for crankcase
15 19 105-01	Avdrag för lager Puller for ball bearing s
50 11 930-01	Avdrag för lager Puller for ball bearings
17 10 229-01	Insexnyckel M6 Allen key M6
15 19 178-01	Dorn Ø mm Drift Ø40 mm
15 19 179-01	Dorn Ø44 mm Drift Ø44 mm
15 19 -01	Monteringsvev för vevhus Mounting tool for crankcase
	<i>SEE SERVICE BULLETIN #3-020</i>
16 19 810-01	RIGHT CRANKCASE HALF
16 11 778-01	FLANGE
12 25 358-01	GASKET

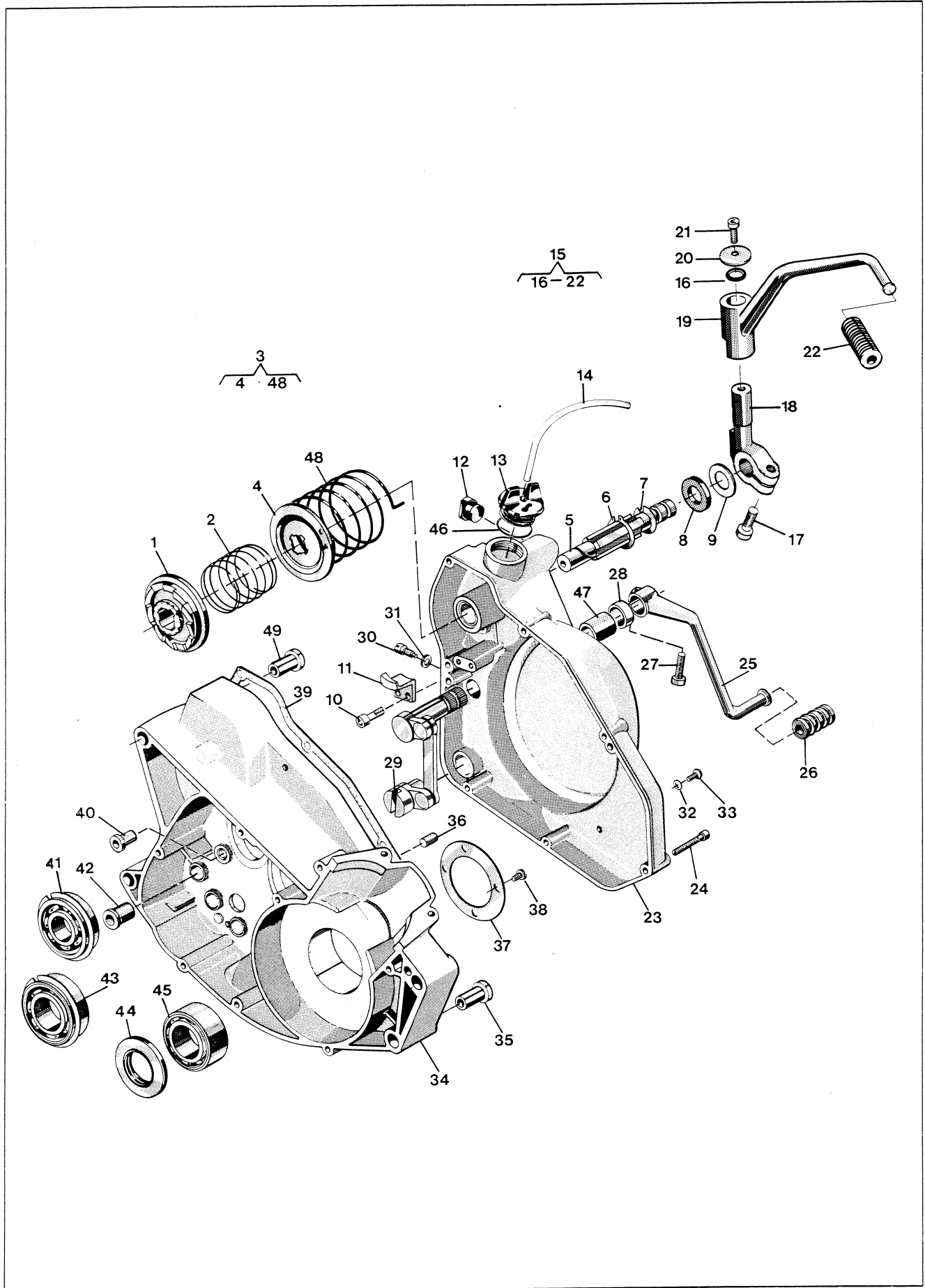


Bild Fig.	Det. nr Part number	st. pcs.	Benämning Description
1	12 25 438-01	1	Medbringarehjul Driving wheel
2	12 25 439-01	1	Fjäder Spring
3	16 12 344-01	1	Medbringareskiva kpl Driving disc compl
5	12 25 434-01	1	Kickstartaxel Kick start shaft
6	28 20 020-01	1	Låsring SgA20 Circlip
7	12 25 436-01	1	Låsring Circlip
8	12 25 442-01	1	Packning Gasket
9	12 25 443-01	1	Stödbricka Support washer
10	20 26 370-44	2	Skruv Screw
11	12 25 440-01	1	Lyfthake Pawl
12	12 25 446-01	1	Buffert Buffer
13	16 10 786-01	1	Lock Cap
14	12 25 621-10	1	Slang/m 4,8×8 Hose/m
15	16 12 680-01	1	Kickstartpedal kpl Kick starter pedal compl
16	29 70 135-01	1	O-ring 13,3×2,4 O-ring
17	20 24 455-12	1	Skruv M8×30 Screw
18	16 12 679-01	1	Bricka 6,5×22
19	28 01 416-01	1	Washer <i>K/S LEVER ARM</i>
21	20 24 368-12	1	Skruv M6×16 Screw
22	12 25 702-01	1	Pedalgummi Pedal rubber
23	16 11 486-01	1	Vevhuskåpa Transmission cover
24	20 24 376-12	7	Skruv M6×35 Screw
25	16 12 504-01	1	Fotväxelpedal Shift lever
26	16 12 813-01	1	Pedalgummi Pedal rubber
27	20 24 370-12	1	Skruv M6×20 Screw
28	29 65 289-07	1	Tättring 17×28×6 Seal
29	16 11 535-01	1	Växelmekanism kpl Gear links compl
30	12 25 077-01	1	Stoppskruv Screw
31	28 16 190-01	1	Bricka 5,3×12 Washer
32	16 10 823-01	1	Packning Gasket
33	20 62 364-11	1	Skruv M6×10 Screw
34	16 11 606-01	1	Vevhushalvor par Crankcase halves pair
35	16 10 777-01	4	Flänsbussning d=8 mm Flange sleeve
36	28 26 571-01	2	Cyl pinne Dowel pin
37	16 10 779-01	1	Stödbricka Support washer
38	20 62 327-11	4	Skruv M5×12 Screw
39	16 10 792-01	1	Packning Gasket
40	16 11 465-01	2	Bussning Sleeve
41	29 31 220-57	1	Kullager SKF 6303 NR/C3 Ball bearing

Bild Fig.	Det. nr Part number	st. pcs.	Benämning Description
42	12 25 356-01	1	Bussning Bushing
43	29 31 265-57	1	Kullager SKF 6205 NR/C3 Ball bearing
44	29 65 549-14	1	Tättring 30×52×7 Seal
45	29 32 524-21	1	Kullager SKF 3205/C3 Ball bearing
46	50 12 782-01	1	Packning Gasket
47	16 11 474-01	1	Bussning Bushing
48	12 25 437-01	1	Returfjäder Spring

*SEE SERVICE BULLETIN
#3-020*

*16 1981-01 LEFT CRANKCASE
HALF*

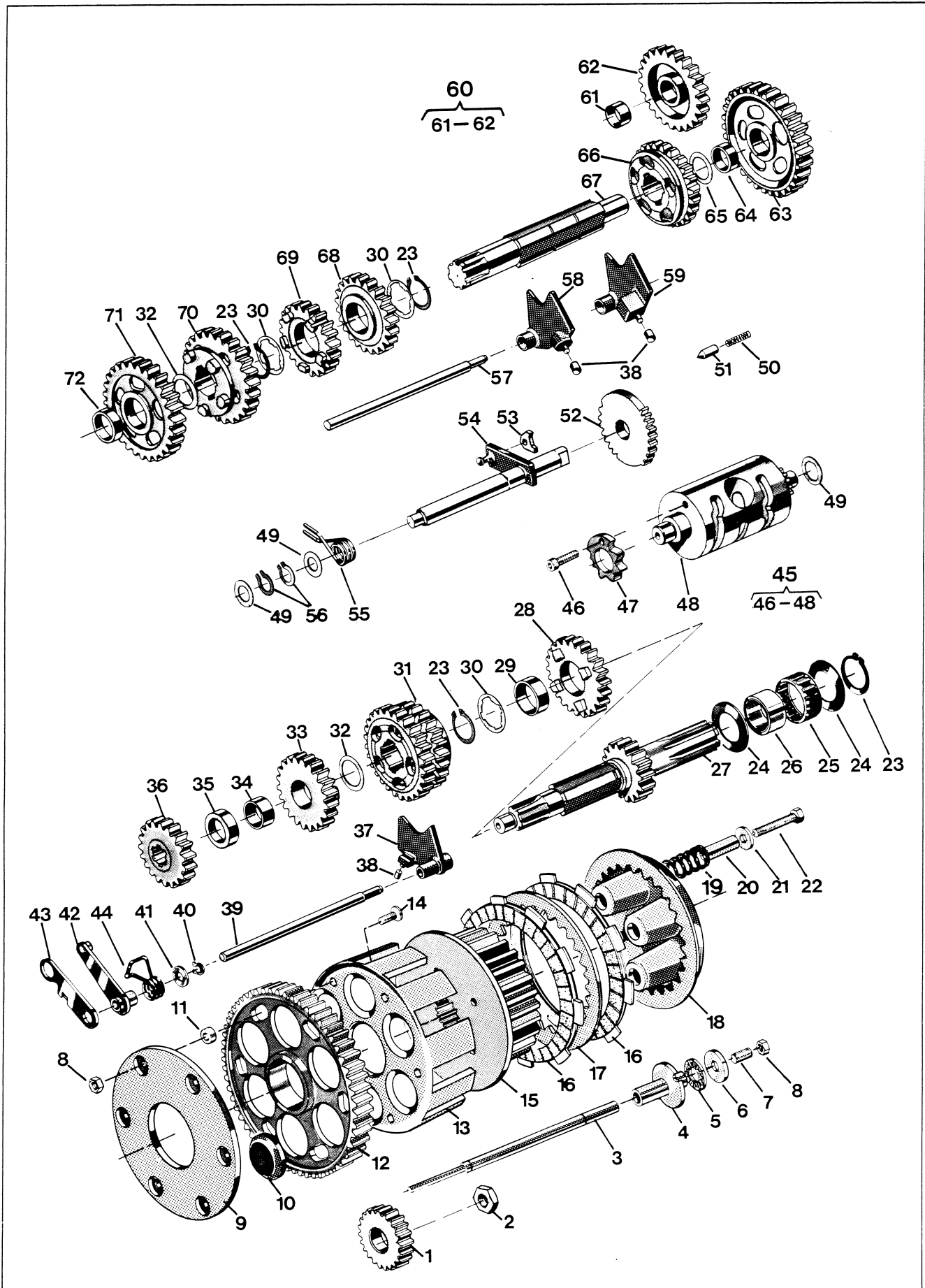
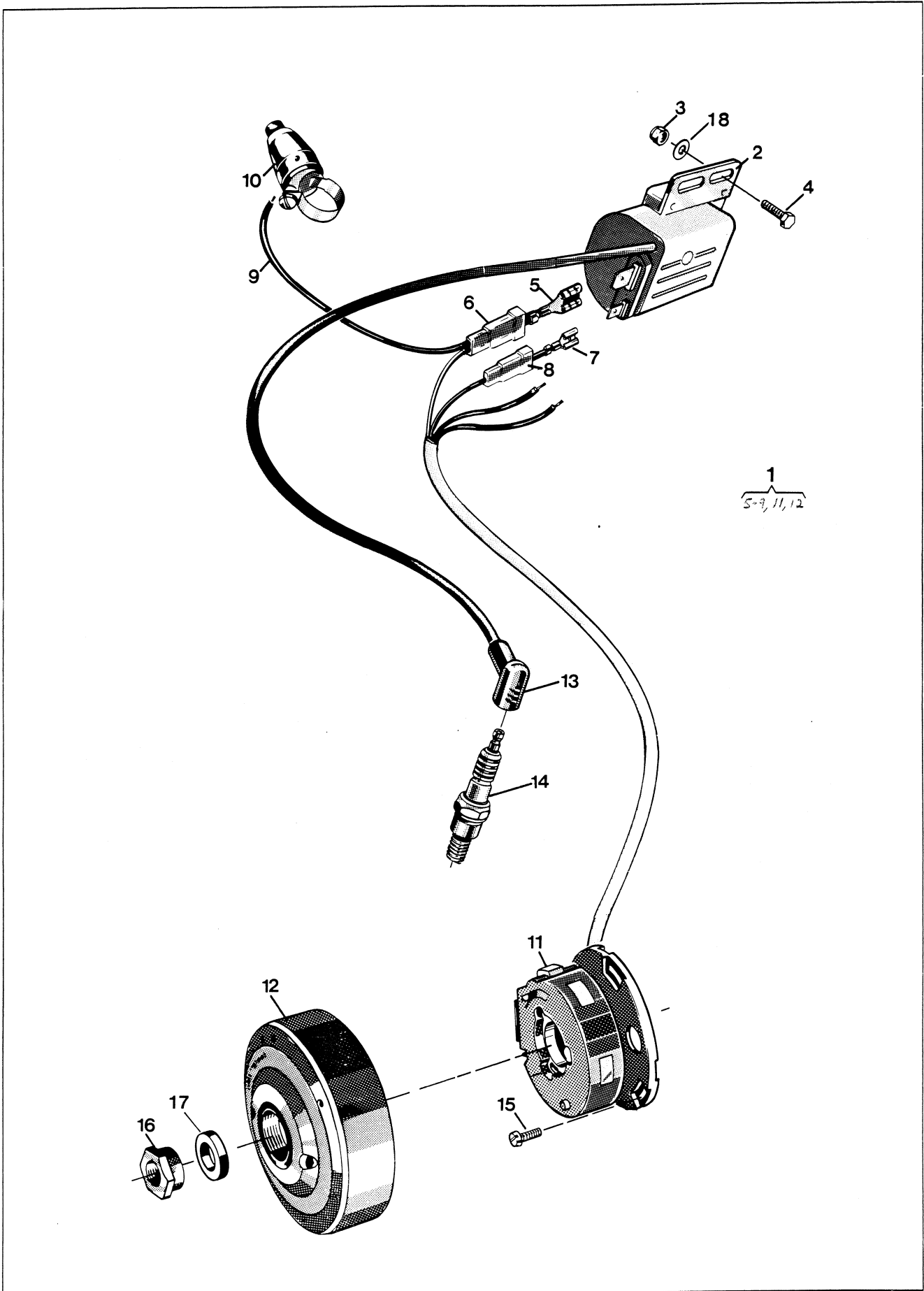


Bild Fig.	Det. nr Part number	st. pcs.	Benämning Description
1	16 11 138-01	1	Drivhjul z= 29 Driving gear
2	16 11 101-01	1	Mutter Nut
3	16 11 160-01	1	Tryckstång Push rod
4	16 11 170-01	1	Axelhylsa Shaft sleeve
5	16 11 166-01	1	Axiallager Axial bearing
6	16 11 167-01	1	Axialbricka Axial washer
7	22 26 370-06	1	Skruv TSS 6 x 20 Screw
8	25 09 316-02	7	Mutter M6 Nut
9	16 11 150-01	1	Stödplatta Support plate
10	16 11 152-01	6	Dämpement Damping element
11	16 11 151-01	6	Distansring Distance ring
12	16 11 148-01	1	Kugghjul z= 70 Cog wheel
13	16 11 149-01	1	Kopplingskorg Clutch ring
14	21 23 368-02	6	Skruv M6 x 16 Screw
15	16 11 156-01	1	Kopplingscentrum Clutch hub
16	16 11 157-01	6	Lamell m belägg Disc w lining
17	16 11 158-01	5	Lamell Disc
18	16 11 168-01	1	Tryckskiva Pressure plate
19	16 11 177-02	5	Fjäder Spring
20	16 11 169-01	5	Distanshylsa Distance sleeve
21	28 16 222-01	5	Bricka 6,7 x 16 x 1,5 Washer
22	20 06 378-57	5	Skruv M6 x 40 Screw
23	28 20 025-01	4	Spärring SgA25 Circlip
24	16 11 155-01	2	Bricka Washer
25	16 11 154-01	1	Nållager Needle bearing
26	16 11 153-01	1	Innerring Internal ring
27	16 12 508-01	1	Huvudaxel z= 14 Clutch shaft
28	16 12 404-01	1	Kugghjul 4:an z= 23 Gear wheel 4th
29	16 12 418-01	1	Lagerhylsa Sleeve
30	16 12 421-01	3	Bricka Washer
31	16 12 405-01	1	Kugghjul 5:an, 6:an z= 25,27 Gear wheel 5th, 6th
32	16 12 842-01	2	Bricka Washer
33	16 12 497-01	1	Kugghjul 3:an z= 20 Gear wheel 3rd
34	16 12 480-01	1	Lagerhylsa Sleeve
35	16 12 481-01	1	Distansring Spacer
36	16 12 496-01	1	Kugghjul 2:an z= 17 Gear wheel 2nd
37	16 12 897-01	1	Växelförare 3-4:an Gear striker
38	16 12 424-01	3	Ledroll Guide roller

Bild Fig.	Det. nr Part number	st. pcs.	Benämning Description
39	16 12 484-01	1	Axel Shaft
40	28 20 010-01	1	Spärring SgA10 Circlip
41	16 12 485-01	1	Bricka Washer
42	16 12 489-01	1	Spärrarm Ratchet arm
43	16 12 493-01	1	Distansarm Distance arm
44	16 12 494-01	1	Fjäder Spring
45	16 12 486-01	1	Kulissrulle kpl Linkroller compl
46	20 24 366-39	1	Skruv M6 x 12 Screw
47	16 12 488-01	1	Spärrhjul Ratchet wheel
49	29 95 175-01	3	Bricka 15 x 24 x 1 Washer
50	16 12 593-01	1	Fjäder Spring
51	16 12 455-01	1	Spärrhylsa Ratchet sleeve
52	16 12 870-01	1	Stegmatore Stepfeeder
53	16 12 895-01	1	Medbringanhake Pawl
54	16 12 600-01	1	Växlingsaxel Gear shaft
55	16 12 594-01	1	Fjäder Spring
56	28 20 015-01	2	Spärring SgA15 Circlip
57	16 12 843-01	1	Axel Shaft
58	16 12 848-01	1	Växelförare 2-6:an Gear striker
59	16 12 896-01	1	Växelförare 1-5:an Gear striker
60	16 12 501-01	1	Kugghjul start z= 18 Gear wheel start
61	12 25 713-01	1	Bussning Sleeve
63	16 12 442-01	1	Kugghjul 1:an z= 33 Gear wheel 1 sr
64	16 12 415-01	1	Lagerhylsa Sleeve
65	29 95 250-01	1	Bricka 17,02 x 23 x 1 Washer
66	16 12 409-01	1	Kugghjul 4:an z= 24 Gear wheel 4th
67	16 12 470-01	1	Hjälpaxel Sprocket shaft
68	16 12 410-01	1	Kugghjul 5:an z= 22 Gear wheel 5th
69	16 12 411-01	1	Kugghjul 6:an z= 21 Gear wheel 6th
70	16 12 408-01	1	Kugghjul 3:an z= 26 Gear wheel 3rd
71	16 12 453-01	1	Kugghjul 2:an z= 29 Gear wheel 2nd
72	16 12 416-01	1	Lagerhylsa Sleeve

TILLBEHÖR ACCESSORIES

Det. nr Part number	Benämning Description
15 19 805-01	Avdrag för drivhjul Puller for driving wheel



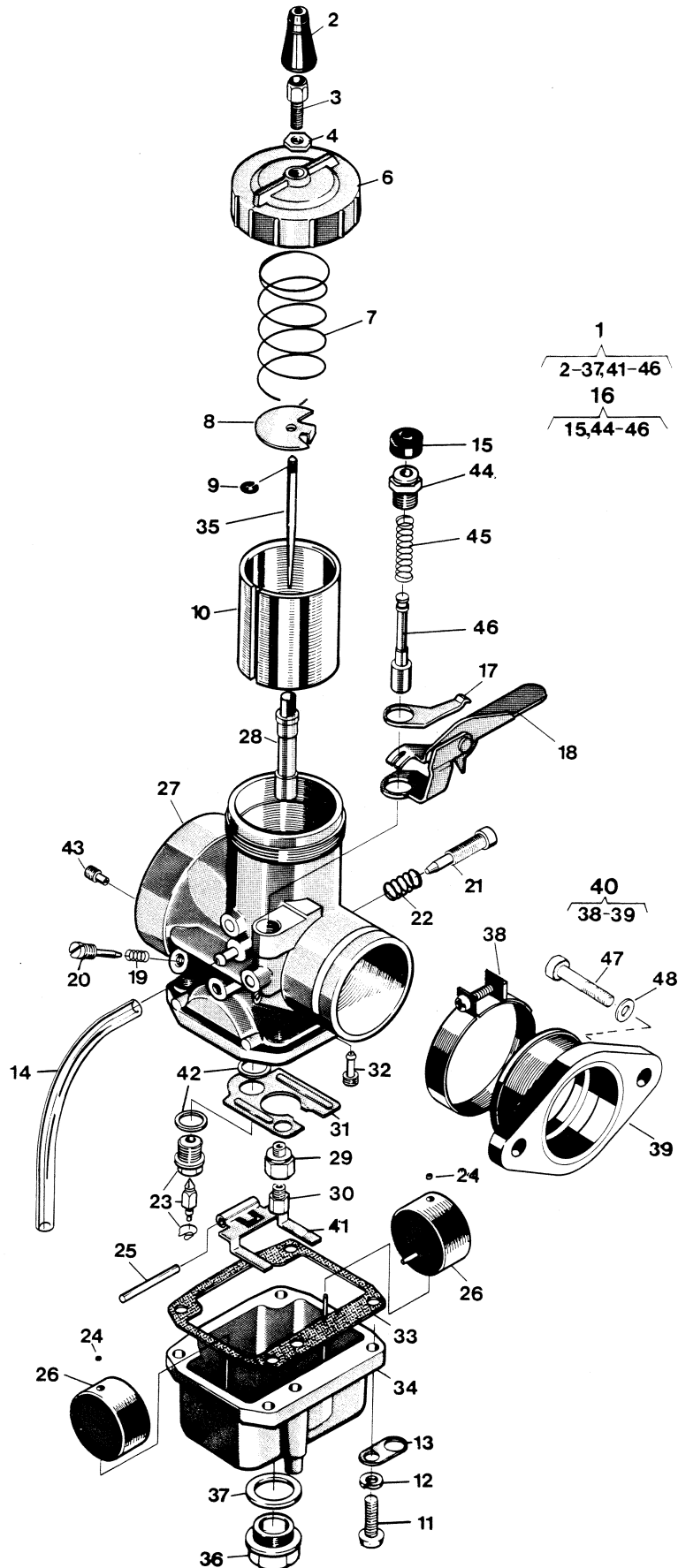
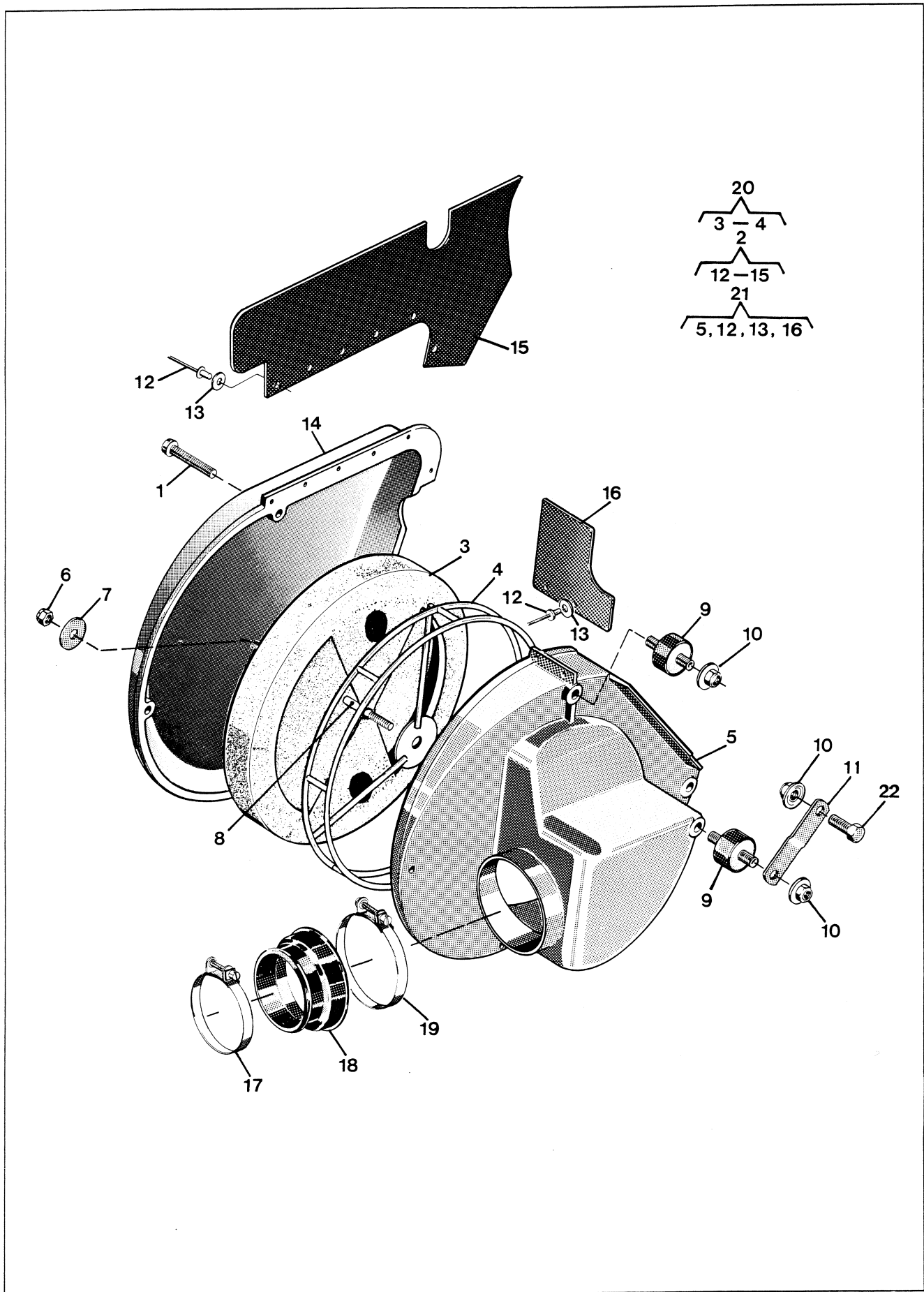


Bild Fig.	Det. nr Part number	st. pcs.	Benämning Description
1	16 13 532-01	1	Förgasare kpl Carburettor compl
2	16 13 128-01	1	Skyddshylsa Protector sleeve
3	16 13 916-01	1	Ställskruv Tension screw
4	16 13 908-01	1	Mutter Nut
6	16 13 570-01	1	Förgasarelock Carburettor cover
7	16 13 571-01	1	Trottefjäder Throttle spring
8	16 13 584-01	1	Wirelås Wire lock
9	16 13 583-01	1	Hållare Needle holder
10	16 13 575-01	1	Trottel C A 2,0 Throttle
11	22 00 430-17	4	Skruv M5 x 16 Screw
12	28 04 301-01	4	Bricka Washer
13	16 13 569-01	2	Hållare Holder
14	16 13 448-20	-	Slang/m 6 x 4 Hose/m
15	16 13 590-01	1	Gummiskydd Rubber cap
16	16 13 589-01	1	Startventil, kpl Start valve, compl
17	16 13 594-01	1	Fjäder Spring
18	16 13 595-01	1	Chokereglage Choke lever
19	16 13 572-01	1	Fjäder Spring
20	16 13 573-01	1	Luftskruv Air screw
21	16 13 588-01	1	Ställskruv Adjusting screw
22	16 13 587-01	1	Fjäder Spring
23	16 13 565-01	1	Nålventil kpl Needle valve compl
24	16 13 585-01	2	Flottörstopp Cap
25	16 13 566-01	1	Stift Peg
26	16 13 578-01	2	Flottör Float
28	16 13 552-01	1	Nålmunstycke N J Q-8 Needle jet
29	16 13 580-01	1	Mellanskruv Distance screw
30	16 13 560-01	1	Huvudmunstycke M J 430 Main jet
31	16 13 586-01	1	Skalplåt Baffle plate
32	16 13 546-01	1	Tomgångsmunstycke PJ 45 Idling jet
33	16 13 543-01	1	Packning Gasket
34	16 13 574-01	1	Flottörhus Float chamber
35	16 13 579-01	1	Nål Needle
36	16 13 581-01	1	Bottenskrub Screw, drain
37	16 13 582-01	1	Packning Gasket
38	16 13 5 8 -01	1	Klamma Clamp
40	16 13 533-01	1	Anslutning kpl Connection compl

Bild Fig.	Det. nr Part number	st. pcs.	Benämning Description
41	16 13 564-01	1	Flottörarm Float lever
42	16 13 567-01	2	Bricka Washer
43	16 13 568-01	1	Luftmunstycke A J 2,0 Air jet
47	20 24 453-02	2	Skrub M8 x 25 Screw
48	28 16 231-01	2	Bricka 8,4 x 16 Washer

TILLBEHÖR ACCESSORIES

Det. nr Part number	Benämning Description
	Huvudmunstycke Main jets
16 13 556-01	M J 390
16 13 557-01	M J 400
16 13 558-01	M J 410
16 13 559-01	M J 420
16 13 561-01	M J 440
16 13 562-01	M J 450
16 13 563-01	M J 460
	Nålmunstycken Needle jets
16 13 549-01	N J Q-4
16 13 550-01	N J Q-5
16 13 551-01	N J Q-6
16 13 553-01	N J R-0
16 13 554-01	N J R-2
16 13 555-01	N J R-4
	Tomgångsmunstycken Idling jets
16 13 544-01	P J 35
16 13 545-01	P J 40
16 13 547-01	P J 50
16 13 548-01	P J 55
	Trottlar Throttles
16 13 576-01	C A 2.5
16 13 577-01	C A 3.0



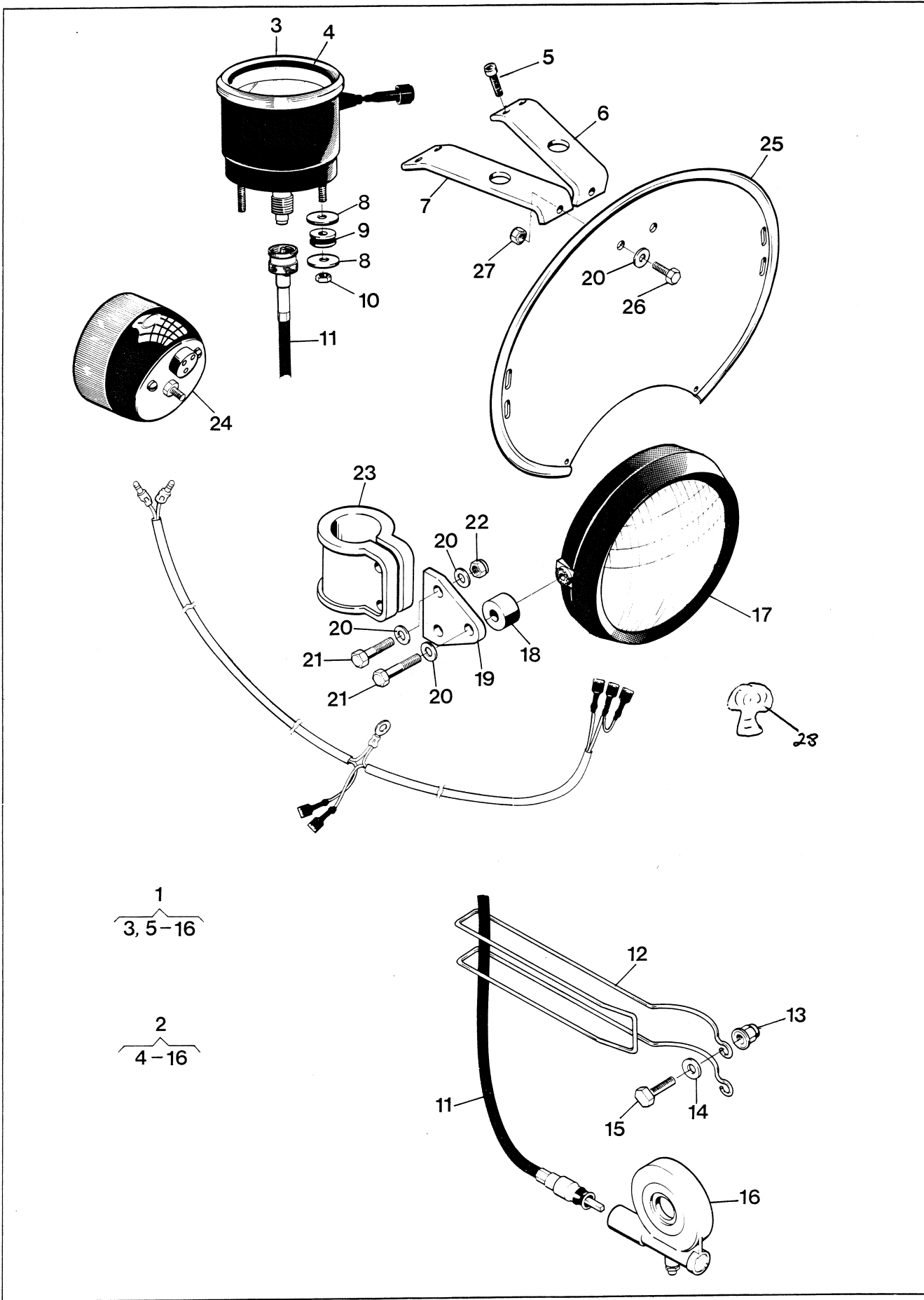


Bild Fig.	Det. nr Part number	st. pcs.	Benämning Description
1	15 17 312-01	-	Hast mätarsats kpl MILES Speedo-meter kit cpl MILES
2	15 17 312-02	-	Hast mätarsats kpl KM Speedo-meter kit cpl KM
3	15 19 878-01	1	Klocka MILES Speedo-meter MILES
4	15 19 877-01	1	Klocka KM Speedo-meter KM
5	20 24 376-12	4	Skruv M6 x 35 Screw
6	15 17 326-01	1	Fäste vänster Attachment left
7	15 17 325-01	1	Fäste höger Attachment right
8	28 01 416-01	4	Bricka 6,5 x 22 Washer
9	50 15 495-01	2	Gummigenomföring Rubber attach
10	25 80 132-01	2	Mutter M5 Nut
11	15 17 301-01	1	Böjlig axel Speedo wire
12	15 17 306-01	1	Avvisarbygel Wire protec
13	25 81 146-01	2	Mutter M6 Nut
14	28 16 211-01	2	Bricka 6,4 x 14 Washer
15	20 06 371-12	2	Skruv M6 x 22 Screw
16	15 17 302-01	1	Vinkelväxel Angle gear
17	15 17 315-01	1	Strålkastare Head lamp
18	15 17 319-01	2	Distans Distance
19	15 17 304-01	2	Lampfäste Lamp attachment
20	28 16 211-01	12	Bricka 6,4 x 14 Washer
21	20 06 374-12	6	Skruv M6 x 30 Screw
22	25 81 146-01	4	Mutter M6 Nut
23	15 17 300-01	2	Lamphållare Lamp attach
24	15 17 311-01	1	Baklykta Rear lamp
25	15 19 049-01	1	Nummerplåt vit Number plate white
26	20 06 368-12	2	Skruv M6 x 16 Screw
27	25 80 142-01	2	Mutter M6 Nut
28	15 17 320-01	1	BULB (6.V) CLEAR

Bild Fig.	Det. nr Part number	st. pcs.	Benämning Description
	1619 805-01		Gasket set