

Gäller fr. o. m. ram nr
Valid from frame No

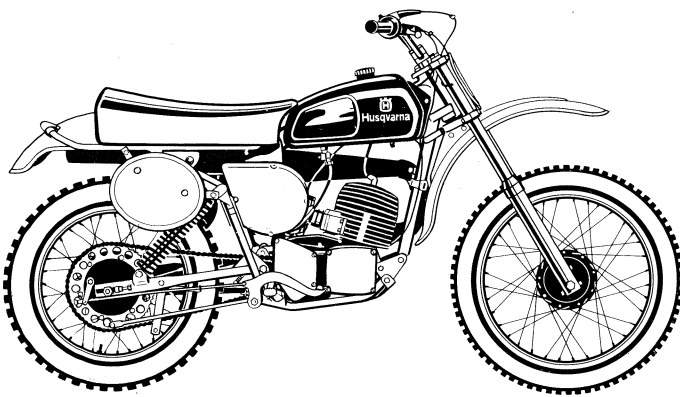
ML-6000

Gäller fr. o. m. motor nr
Valid from engine No

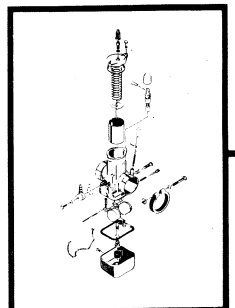
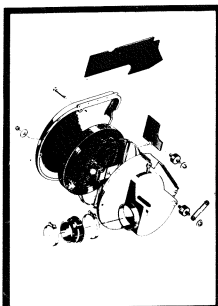
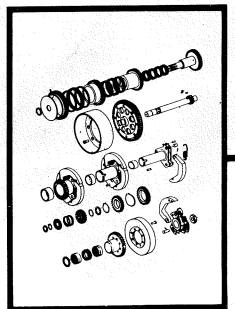
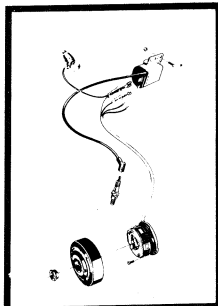
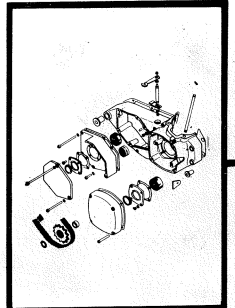
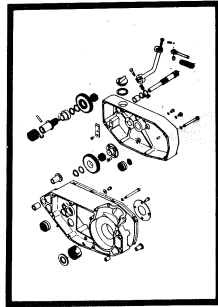
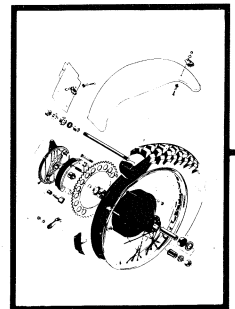
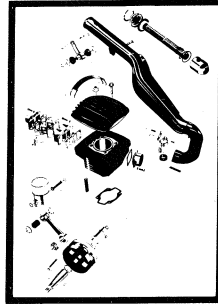
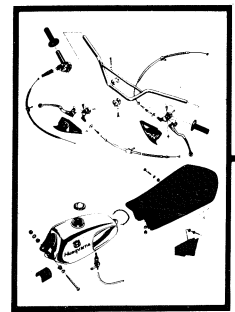
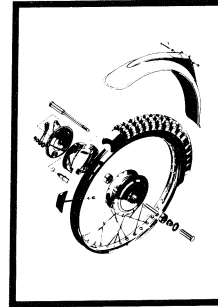
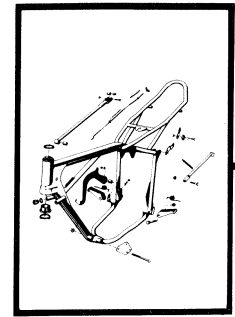
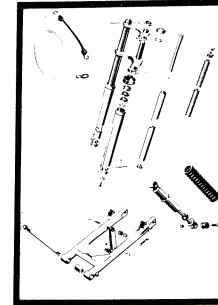
2053-0001

1976

Reservdelar Spare parts 360 Automatic



Husqvarna



Sid.
Page

4

6

8

10

12

14

16

18

20

22

24

26



Dimensioner och beteckningar Dimensions and descriptions

Skruvar: Screws:	Gängdimension x längd (M6 x 30) Thread dimension x length
Muttrar: Nuts:	Gängdimension (M8) Thread dimension
Brickor: Washers:	Typ, inre \emptyset x yttre \emptyset x tjocklek (FBB 6,4 x 10 x 1) Type, inner \emptyset x exterior \emptyset x thickness
	Typer: FBB = Fjäderbricka, öppen Types: Spring washer open
	FA = Fjäderbricka Spring washer
	LI = Låsbricka innertandad Lock washer, inside indent
Kullager: Ball bearings:	Fabrikantens beteckning (SKF 6301) Manufacturers description
Tätningar: Sealing rings:	Inre \emptyset x yttre \emptyset x tjocklek (25 x 42 x 7) Inner \emptyset x exterior \emptyset x thickness
L =	Längd Length
z =	Antal kuggar Number of cogs
N =	Ny reservdel New spare part

Ram - Fotbromsreglage - Fotstöd - Parkeringsstöd
Frame - Footbrake - Footrest - Parking rest

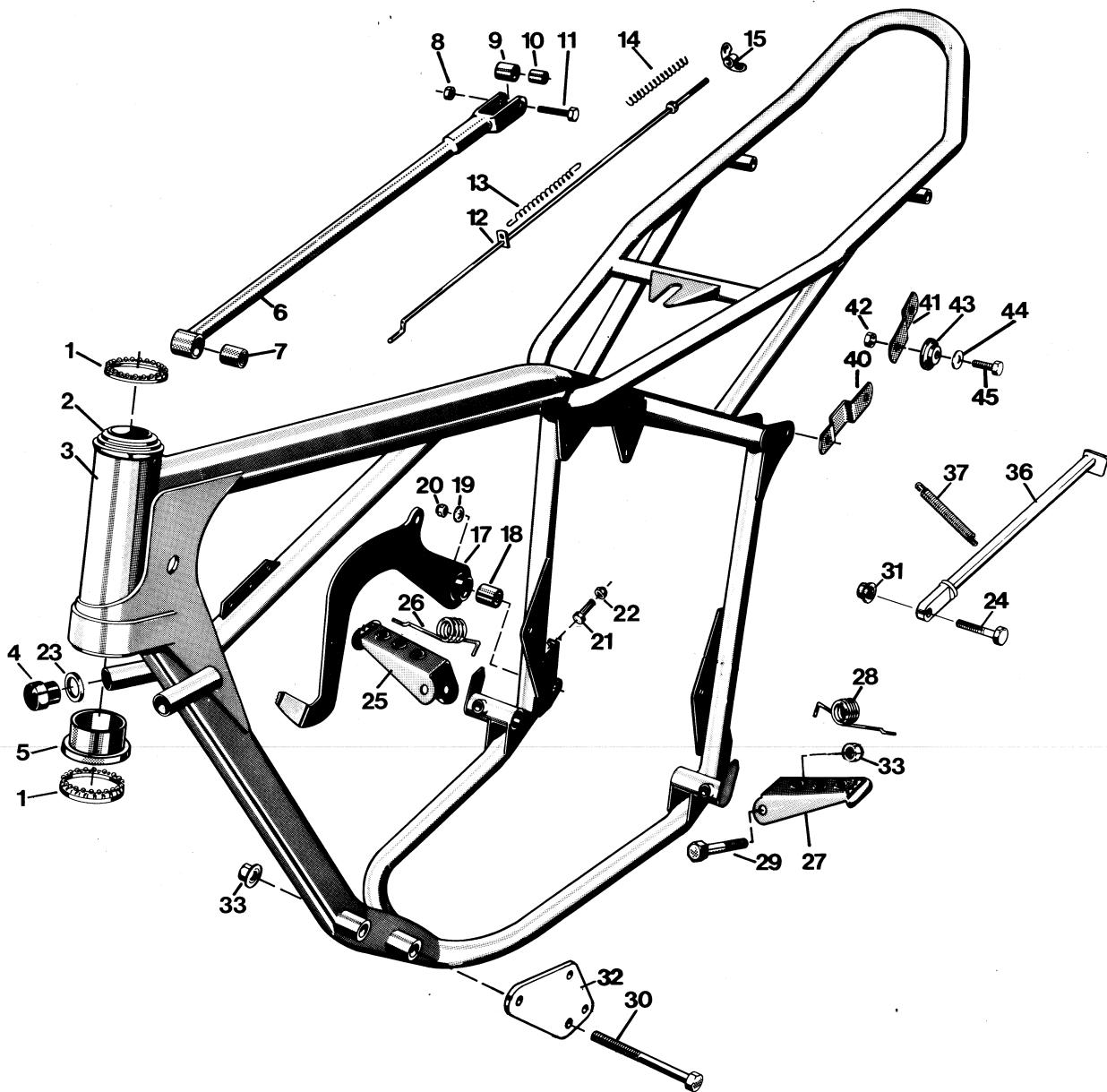


Bild Fig.	Det. nr Part number	st. pcs.	Benämning Description
1	15 12 263-01	2	Kulring Ball ring
2	15 12 227-01	1	Styrlagerskål Bearing shell
3	15 10 553-01	1	Ram Frame
4	15 10 555-01	2	Buffert Buffer
5	15 12 233-01	1	Lagerskål undre Bearing shell lower
6	15 15 193-01	1	Bromslänk Brake link
7	15 15 414-01	1	Bussning Bushing
8	25 80 142-01	1	Mutter M6 Nut
9	15 15 107-01	1	Bussning Bushing
10	15 15 108-01	1	Hylsa Sleeve
11	20 06 374-12	1	Skruv M6 x 30 Screw
N 12	15 15 416-01	1	Bromsstång Brake rod
13	15 15 112-01	1	Fjäder Spring
14	12 15 160-01	1	Fjäder Spring
15	15 15 173-01	1	Vingmutter M6 Wing nut
16	20 06 461-14	1	Skruv M8x50 Screw
17	15 15 182-01	1	Bromspedal Brake pedal
18	15 15 415-01	1	Bussning Bushing
19	28 01 501-01	1	Bricka 8,5 x 23 x 1,5 Washer
20	25 80 153-01	3	Mutter M8 Nut
21	20 06 371-12	1	Skruv M6x22 Screw
22	25 09 316-11	1	Mutter M6 Nut
23	28 01 634-11	2	Bricka Washer
24	20 06 455-11	1	Skruv M8x30 Screw
25	15 13 051-01	1	Fotstöd hö Footrest right
26	15 13 047-01	1	Fjäder hö Spring right
27	15 13 053-01	1	Fotstöd vä Footrest left
28	15 13 048-01	1	Fjäder vä Spring left
29	20 06 462-12	2	Skruv M8 x 55 Screw
30	20 06 472-12	4	Skruv M8 x 105 Screw
31	25 46 118-14	1	Mutter M8 Nut
N 32	15 10 576-01	2	Motorfästplåt Engine clamp bolt
33	25 82 118-14	6	Mutter M8 Nut
N 36	15 10 604-01	1	Parkeringsstöd Parking rest

Bild Fig.	Det. nr Part number	st. pcs.	Benämning Description
37	15 10 442-01	1	Fjäder Spring
40	15 19 344-01	2	Nummerplåtfäste Number plate att.
41	15 19 343-01	2	Nummerplåtfäste Number plate att.
42	25 80 142-01	4	Mutter M6 Nut
43	15 19 342-01	4	Bussning Bushing
44	28 01 416-01	4	Bricka 6,5 x 22 x 1,5 Washer
45	20 06 371-12	4	Skruv M6 x 22 Screw

Framgaffel - Bakgaffel
Front fork - Rear fork

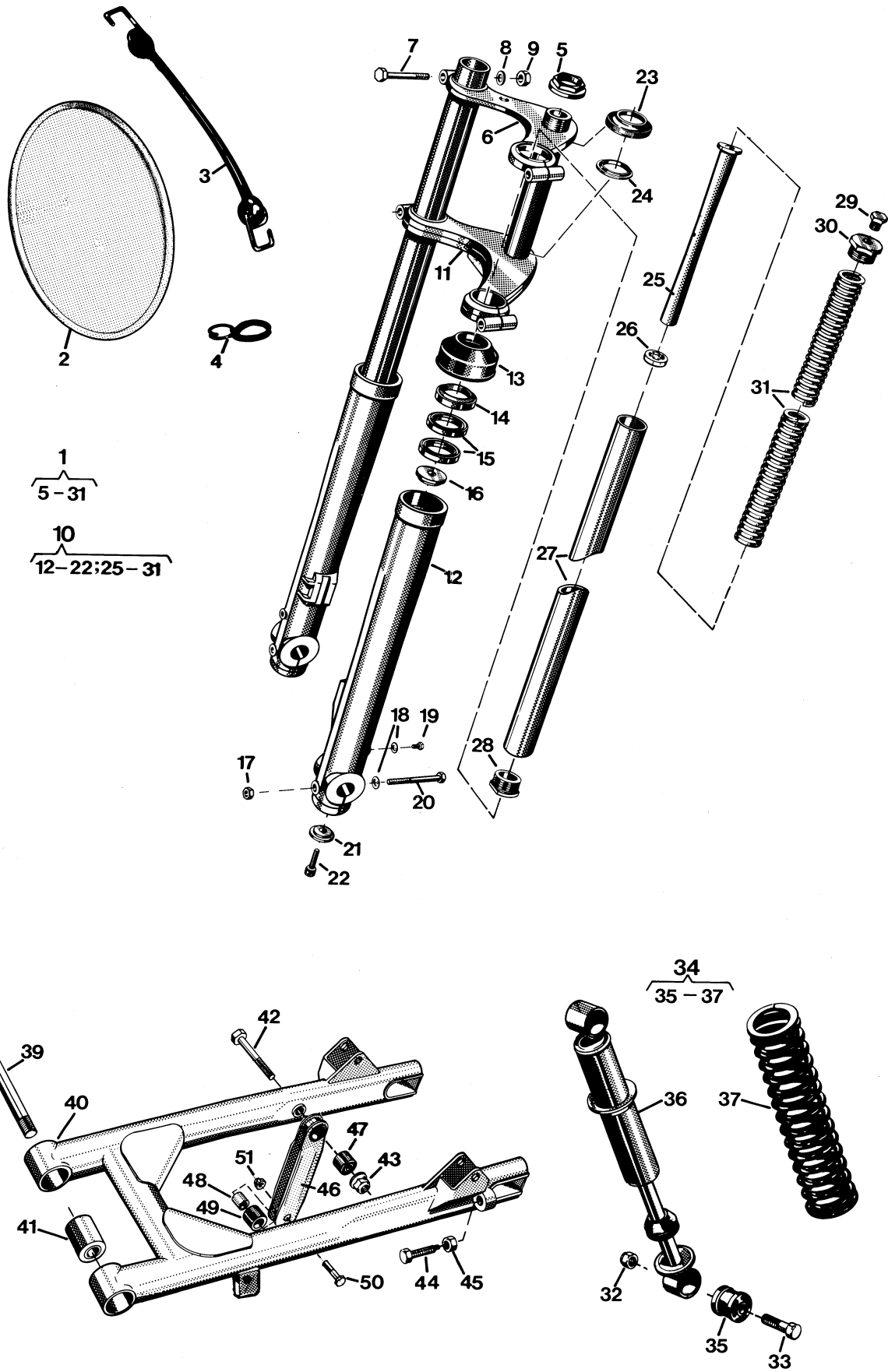


Bild Fig.	Det. nr Part number	st. pcs.	Benämning Description
1	15 12 264-01	1	Framgaffel kpl. Front fork compl
2	15 19 001-01	3	Nummerplåt vit Number plate white
3	15 19 362-01	1	Hållare Holder
4	15 19 360-01	1	Wire guide Wire guide
5	15 12 152-01	1	Mutter Nut
6	15 12 118-02	1	Gaffelplåt övre Fork plate upper
7	21 35 203-12	4	Skruv UNF 3/8 x 57 Screw
8	28 01 577-01	4	Bricka 10,5 x 16 x 2 Washer
9	25 41 303-11	4	Mutter UNF 3/8 Nut
10	15 12 261-01	2	Gaffelben kpl. Fork leg compl.
11	15 12 265-01	1	Gaffelkrona Fork crown
12	15 12 159-01	2	Gaffelben nedre Fork leg lower
13	15 12 151-01	2	Skraphylsa Scratch sleeve
14	15 12 165-01	2	Avstrykare Stripper
15	29 65 650-01	4	Tätning 37 x 47 x 7 Seal
16	15 12 260-01	2	Bricka övre Washer upper
17	25 82 116-14	2	Mutter M6 Nut
18	28 16 201-01	4	Bricka 6,4 x 12 x 1,5 Washer
19	20 06 362-11	2	Skruv M6 x 8 Screw
20	20 24 383-14	2	Skruv M6 x 65 Screw
21	15 12 259-01	2	Bricka undre Washer lower
22	20 06 497-12	2	Skruv M10 x 35 Screw
23	15 12 234-01	1	Styrlagerskål Bearing shell
24	15 12 226-01	1	Styrlagerkona Bearing cone
25	15 12 257-01	2	Dämpspindel Damping spindle
26	15 12 258-01	2	Tätningbricka Washer
27	15 12 170-01	2	Gaffelben övre Fork leg upper
28	15 12 239-01	2	Ventilhus Valve body
29	15 12 173-01	2	Propp Plug
30	15 12 174-01	2	Toppskruv Top screw
31	15 12 231-01	2	Fjäder Spring
32	25 80 171-01	4	Mutter M10 Nut
33	20 06 500-12	4	Skruv M10 x 45 Screw

Bild Fig.	Det. nr Part number	st. pcs.	Benämning Description
34	15 10 583-01	2	Stötdämpare Suspension unit
35	15 19 829-01	4	Bussning Bushing
36	15 10 579-01	2	Stötdämpare Damper
37	15 19 823-01	2	Fjäder 110 lb/in Spring
38	25 81 170-12	2	Mutter M12 x 1 Nut
39	15 10 560-01	1	Fästbult Att. bolt
N 40	15 10 601-01	1	Bakgaffel Rear fork
41	15 10 593-01	2	Elastisk bussning Elastic bushing
42	20 24 466-44	1	Skruv M8 x 75 Screw
43	25 80 153-01	1	Mutter M8 Nut
44	15 10 573-01	2	Skruv Screw
45	25 09 318-11	2	Mutter M8 Nut
46	15 15 409-01	1	Kedjestyrare Chain guide
47	15 15 414-01	2	Bussning Bushing
48	15 15 413-01	2	Hylsa Sleeve
49	15 15 412-01	2	Rulle Roller
50	20 06 376-12	2	Skruv M6 x 35 Screw
51	25 80 142-01	2	Mutter M6 Nut

Styre - Tank - Sadel
Handlebar - Tank - Saddle

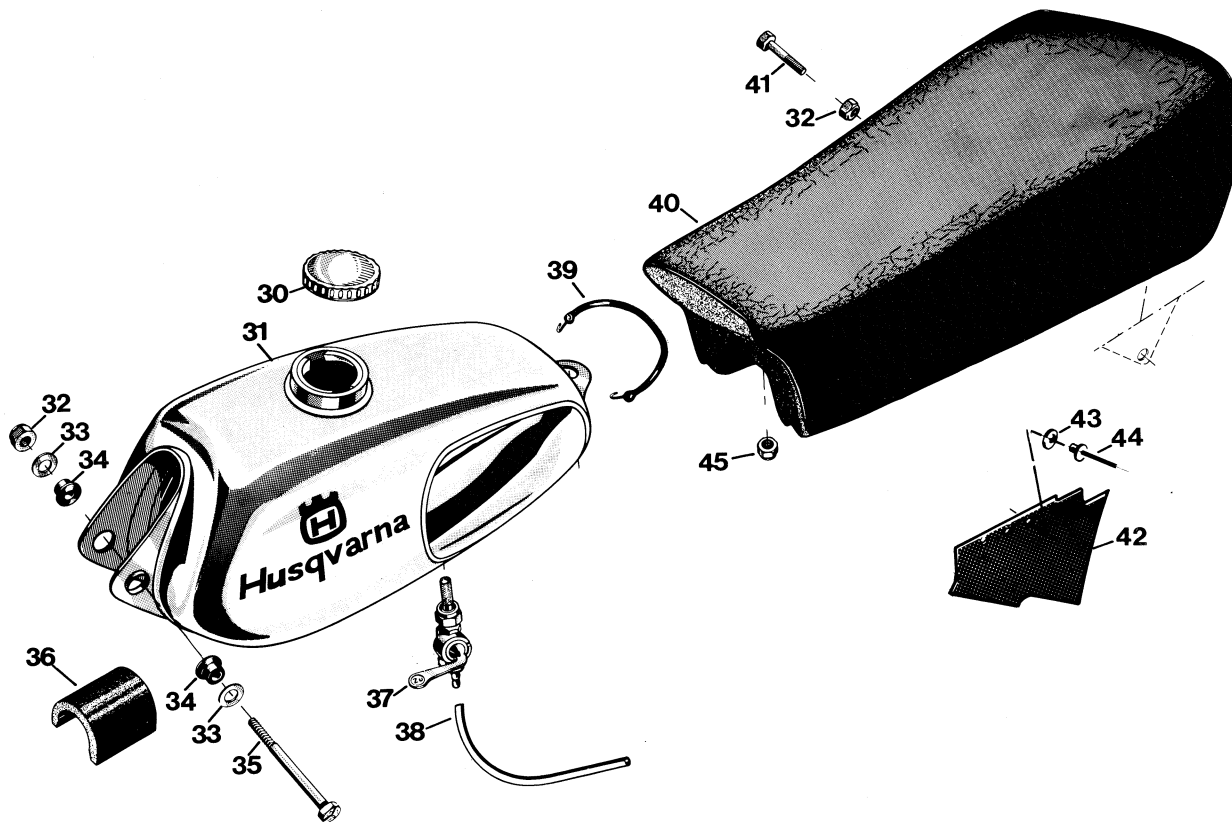
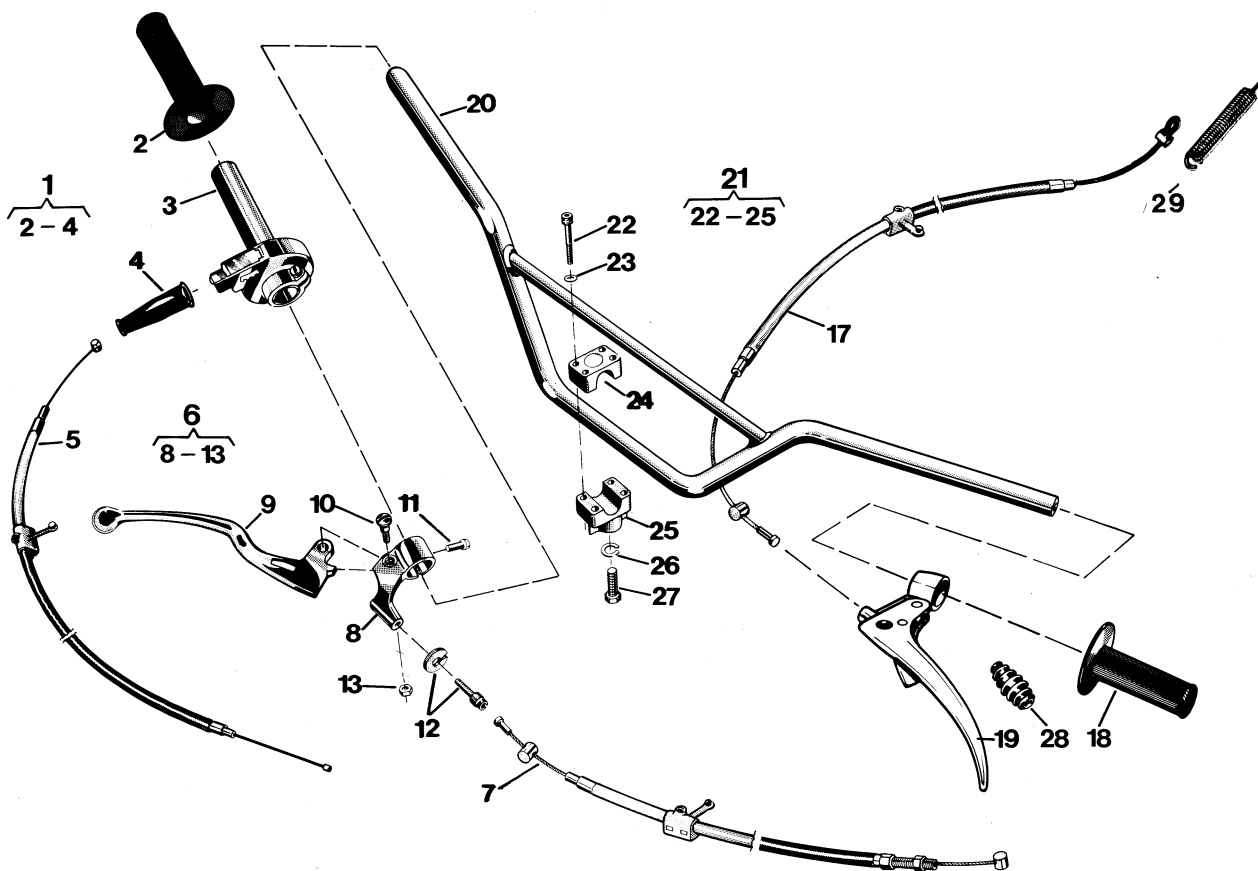


Bild Fig.	Det. nr Part number	st. pcs.	Benämning Description
1	15 15 243-01	1	Gashandtag Throttle handle
2	15 13 042-01	1	Gummihandtag Rubber handle
4	15 15 244-01	1	Skyddshylsa Protection sleeve
5	15 15 220-02	1	Gaswire Throttle wire
6	15 13 029-01	1	Bromshandtag kpl. Brake handle compl.
7	15 15 016-01	1	Bromswire Brake wire
10	12 13 810-01	1	Ansatsskruv Screw
11	22 86 595-01	1	Skruv Screw
12	12 13 821-01	1	Kabelspännskruv Cable adjusting screw
13	25 09 316-11	1	Mutter M6 Nut
N 17	15 15 306-01	1	Frikopplingswire Declutching wire
18	15 13 035-01	1	Gummihandtag Rubber handle
19	15 15 301-01	1	Kopplingshandtag kpl. Declutching handle compl.
20	15 13 018-01	1	Styrstång Handlebar
21	15 13 009-01	2	Styrhållare kpl. Handlebar ret. compl.
22	20 24 376-42	8	Skruv M6 x 35 Screw
23	28 16 201-01	8	Bricka 6,4 x 12 x 1,5 Washer
26	28 04 375-01	2	Bricka FBB 10,2 x 17,2 Washer
27	20 06 493-12	2	Skruv M10 x 25 Screw
28	16 12 813-01	1	Pedalgummi Pedal rubber
N 29	15 15 307-01	1	Fjäder Spring
30	15 14 008-02	1	Tanklock Tank cap
N 31	15 14 053-05	1	Bränsletank Fuel tank
32	25 80 153-01	2	Mutter M8 Nut
33	28 16 231-01	2	Bricka 8,4 x 16 x 1,5 Washer
34	15 14 032-01	2	Gummibussning Rubber bushing
35	20 06 469-11	2	Skruv M8 x 90 Screw
36	15 14 041-01	1	Stöd Support
37	15 14 056-01	1	Bränslekran Fuel cock
38	15 14 057-01	-	Bränsleslang /m 6 x 10 Fuel hose
39	15 19 362-01	1	Tankhållare Tankholder
40	15 13 533-01	1	Sadel Saddle
41	20 06 459-12	1	Skruv M8 x 40 Screw

Bild Fig.	Det. nr Part number	st. pcs.	Benämning Description
42	15 13 537-01	1	Öränkskydd Splash guard
43	28 01 230-11	3	Bricka 4,4 x 10 x 0,5 Washer
44	51 20 300-01	3	Nit 4 x12 Rivet
45	25 46 118-14	1	Mutter M8 Nut

Framhjul
Front wheel

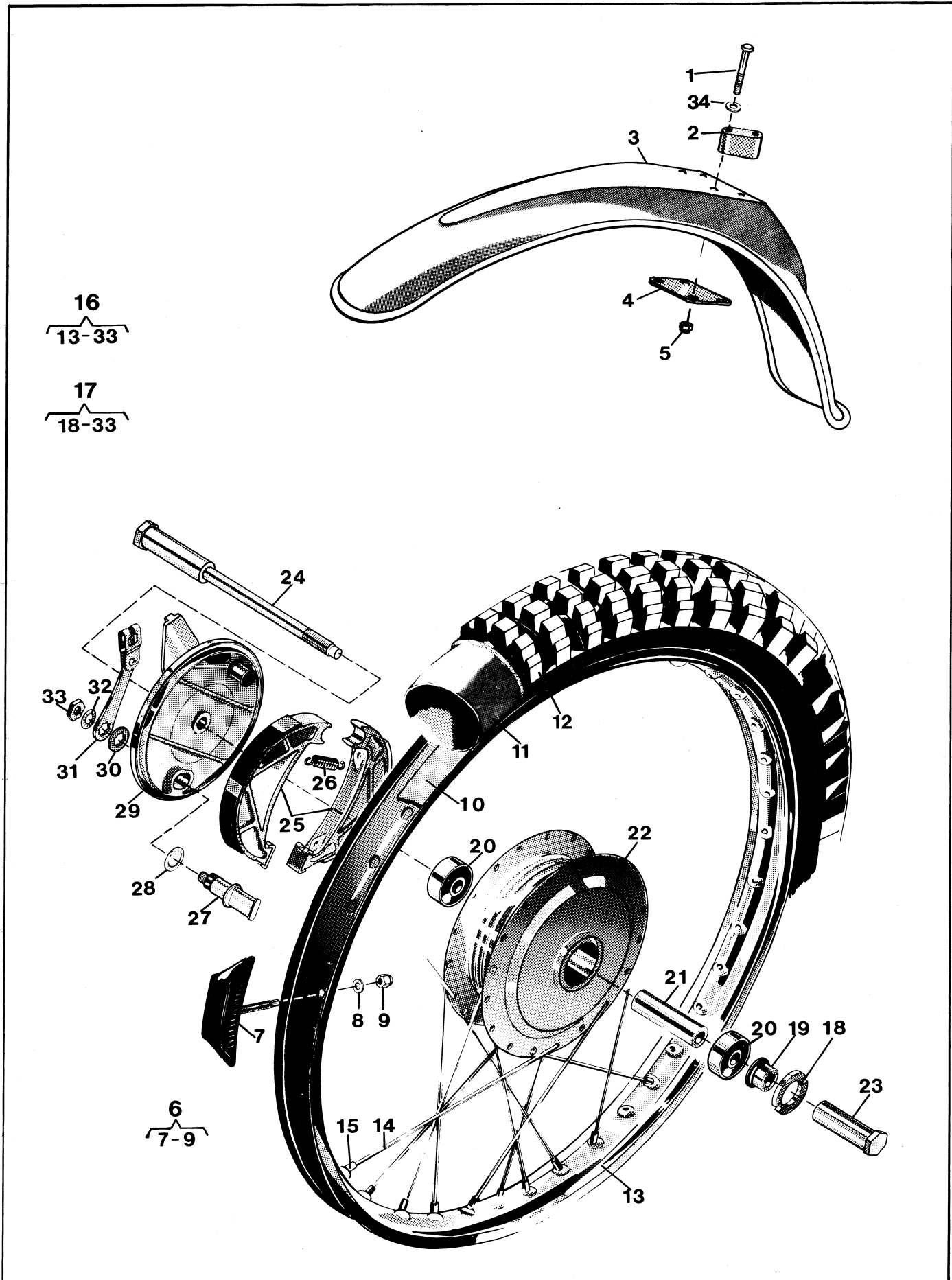


Bild Fig.	Det. nr Part number	st. pcs.	Benämning Description
1	20 06 381-12	4	Skruv M6 x 55 Screw
2	15 18 028-01	2	Stöd Support
3	15 18 037-01	1	Framskärm Front mudguard
4	15 18 039-01	1	Stödbricka Support washer
5	25 80 142-01	4	Mutter M6 Nut
6	15 16 144-01	1	Däcklås VM 1 Tyre lock
8	28 16 231-01	1	Bricka 8,4 x 16 x 1,5 Washer
9	25 80 153-01	1	Mutter M8 Nut
10	15 16 029-01	1	Fälgband Rim band
11	15 16 028-01	1	Innerslang 3,00 x 21" Inner tube
12	15 16 027-01	1	Däck 3,00 x 21" Tyre
13	15 16 143-01	1	Fälg 21" Rim
14	15 16 049-12	36	Eker L=224 Spoke
-	15 19 817-01	-	Ekersats fram Spoke unit front
15	15 16 018-01	36	Nippel M4 Nipple
16	15 16 188-01	1	Framhjul kpl. exkl. gummi Front wheel compl.excl.rubber
17	15 16 187-01	1	Framnav kpl. Ø 140 Front hub compl.
18	15 16 165-01	1	Medbringare Pawl
19	15 16 166-01	1	Distanshylsa Distance sleeve
20	29 31 180-38	2	Kullager SKF 6301-RS1 Ball bearing
21	15 16 164-01	1	Distanshylsa Distance sleeve
23	15 16 048-01	1	Axelmutter Nut
24	15 16 077-01	1	Axel Shaft
25	15 16 193-01	2	Bromsback Brake shoe
26	15 16 632-01	2	Returfjäder Return spring
27	15 16 192-01	1	Bromsexcenter Brake cam
28	15 16 736-01	1	Bricka Washer
29	15 16 191-01	1	Bromssköld Brake plate
30	15 16 096-01	1	Bricka Washer
31	15 16 173-01	1	Bromshävarm Brake lever
32	28 47 202-01	1	Bricka LI 10,5 x 18 Washer
33	25 09 320-11	1	Mutter M10 Nut
34	28 16 201-01	4	Bricka 6,4 x 12 x 1,5 Washer

Bild Fig.	Det. nr Part number	st. pcs.	Benämning Description

**Bakhjul
Rear wheel**

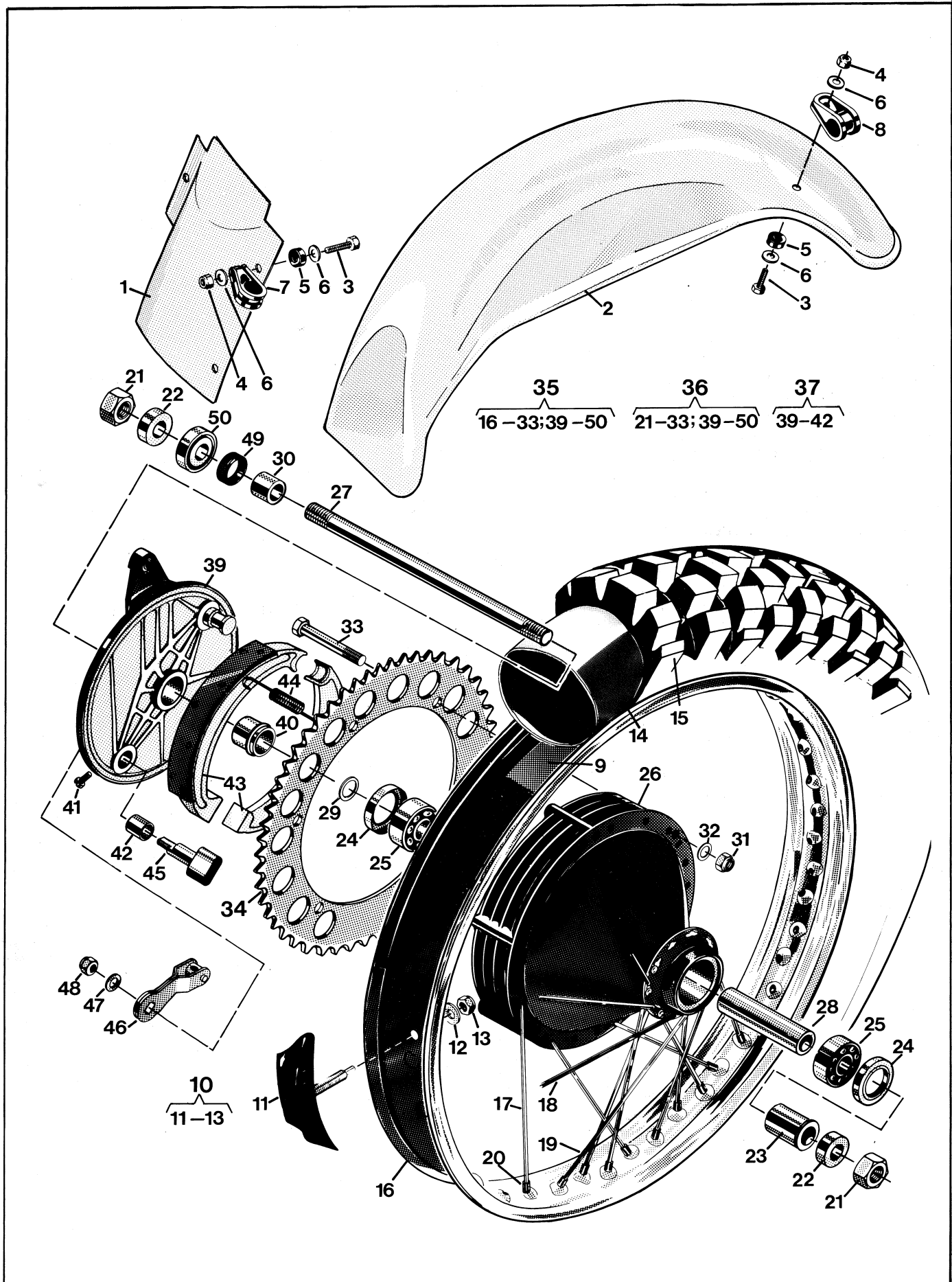


Bild Fig.	Det. nr Part number	st. pcs.	Benämning Description
1	15 18 142-01	1	Stänkskydd Splash guard
2	15 18 140-01	1	Bakskärm Rear mudguard
3	20 06 371-12	7	Skruv M6 x 22 Screw
4	25 80 142-01	7	Mutter M6 Nut
5	15 18 121-01	7	Gummibricka Rubber washer
6	28 16 211-01	14	Bricka 6,4 x 14 x 1,5 Washer
7	15 18 139-01	3	Fäste Attachment
8	15 18 137-01	4	Fäste Attchment
9	15 16 509-01	1	Fälgband Rim band
10	15 16 685-01	2	Däcklås WM3 Tyre lock
12	28 16 231-01	2	Bricka 8,4 x 16 x 1,5 Washer
13	25 80 153-01	2	Mutter M8 Nut
14	15 16 508-01	1	Innerslang 4,00 x 18 Inner tube
15	15 16 619-01	1	Däck 4,5 x 18 4ply Tyre
16	15 16 680-01	1	Fälg WM3 Rim
17	15 16 049-01	12	Eker L=189 Spoke
18	15 16 049-17	18	Eker L=203 Spoke
19	15 16 049-14	6	Eker L=161 Spoke
-	15 16 620-01	-	Ekersats bak Spoke unit, rear
20	15 16 018-01	36	Ekernippel Spoke nipple
21	15 16 598-01	2	Mutter Nut
22	15 16 556-01	2	Distanshylsa Distance sleeve
23	15 16 669-01	1	Distanshylsa Distance sleeve
24	29 65 448-07	2	Tättring 25 x 42 x 7 Seal
25	29 31 200-38	2	Kullager SKF 6302 Rs Ball bearing
26	15 16 600-01	1	Navhylsa Hub sleeve
27	15 16 670-01	1	Axel Shaft
28	15 16 607-01	1	Distanshylsa Distance sleeve
29	29 95 275-01	1	Bricka 15,5 x 25 x 2 Washer
30	15 16 609-01	1	Lagerhylsa Bearing sleeve
31	25 80 153-01	6	Mutter M8 Nut
32	28 16 231-01	6	Bricka 8,4 x 16 x 1,5 Washer
33	20 06 464-12	6	Skruv M8 x 65 Screw
34	15 16 606-02	1	Kedjekrans z=53 Sprocket

Bild Fig.	Det. nr Part number	st. pcs.	Benämning Description
35	15 19 819-01	1	Bakhjul kpl exkl. gummi Rear wheel cpl excl rubber
36	15 19 818-01	1	Nav kpl utan kedjedrev Hub cpl
37	15 16 665-01	1	Bromssköld Brake plate
40	15 16 605-01	1	Bussning Sleeve
41	20 62 360-11	1	Skruv M6 x 6 Screw
42	15 16 667-01	1	Bussning Bushing
43	15 16 543-01	2	Bromsback Brake shoe
44	15 16 547-01	2	Fjäder Spring
45	15 16 548-01	1	Bromsexcenter Brake cam
N 46	15 16 723-01	1	Hävarm Lever
47	28 16 241-01	1	Bricka 8,4 x 18 x 1,5 Washer
48	25 80 153-01	1	Mutter M8 Nut
49	12 16 549-01	1	Tättring Seal
50	15 16 611-01	1	Tätningshållare Seal case

Cylinder - Vevparti - Avgasrör
 Cylinder - Crankshaft - Exhaust tube

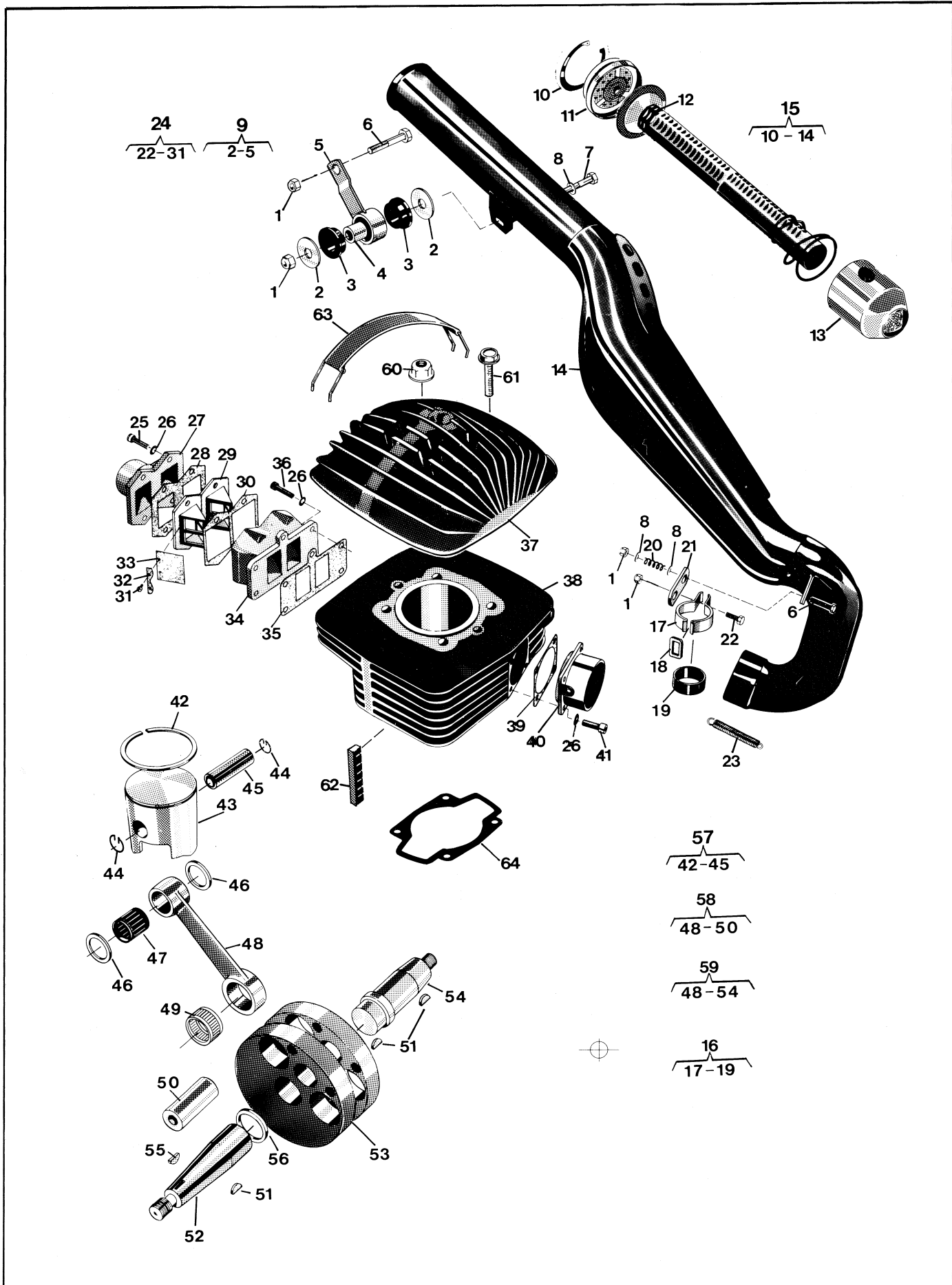


Bild Fig.	Det. nr Part number	st. pcs.	Benämning Description
1	25 80 153-01	4	Mutter M8 Nut
2	15 14 661-01	2	Bricka Washer
3	15 14 662-01	2	Gummielement Rubber element
4	15 14 663-01	1	Hylsa Sleeve
6	20 06 459-12	2	Skruv M8 x 40 Screw
7	20 06 460-12	1	Skruv M8 x 45 Screw
8	28 16 231-01	3	Bricka 8,4 x 16 x 1,5 Washer
9	15 14 712-01	1	Fäste kpl Attachment cpl
10	15 14 768-01	1	Låsring Circlip
11	15 14 829-01	1	Lock Cover
12	15 14 826-01	1	Innerrör Internat tube
13	15 14 766-01	1	Gnistsläckare Spark arrester
15	15 14 834-01	1	Avgasrör Exhaust pipe
16	15 19 813-01	1	Fäste kpl Attachment compl
-	15 14 767-01	1	Glasull Glass wooll
18	15 14 668-01	1	Ögla Loop
19	15 14 641-01	1	Gummiskydd Rubber protector
20	15 14 038-01	1	Fjäder Spring
21	15 14 658-01	1	Länk Link
22	20 06 455-11	1	Skruv M8 x 30 Screw
23	15 15 112-01	2	Fjäder Spring
24	16 10 374-01	1	Ventilhus kpl Valve housing cpl
25	20 24 374-55	4	Skruv M6 x 30 Screw
26	28 88 180-01	13	Bricka FA 6,4 x 11 x 0,5 Washer
27	16 10 360-01	1	Anslutningsrör Connection tube
28	16 10 396-01	1	Packning Gasket
29	16 10 357-01	2	Ventilhållare Valve holder
30	16 10 362-01	1	Packning Gasket
31	22 96 285-11	8	Skruv M4 x 6 Screw
32	16 10 377-01	4	Ventilstöd Valve support
33	16 10 359-01	4	Ventil Valve
34	16 10 356-01	1	Ventilhus Valve housing
35	16 10 361-01	1	Packning Gasket

Bild Fig.	Det. nr Part number	st. pcs.	Benämning Description
36	20 24 371-12	5	Skruv M6 x 22 Screw
37	16 11 412-01	1	Cylinderlock Cylinder head
38	16 11 410-01	1	Cylinder Cylinder
39	16 10 894-01	1	Packning Gasket
40	16 10 891-01	1	Avgasstos Exhaust manifold
41	20 24 370-12	4	Skruv M6 x 20 Screw
42	16 10 878-02	1	Kolvring (cyl Ø 82,00) Piston ring
42	16 10 878-03	-	Kolvring (cyl Ø 82,50) Piston ring
42	16 10 878-04	-	Kolvring (cyl Ø 83,00) Piston ring
44	16 10 932-01	2	Låsring Circlip
46	16 10 992-01	2	Distansring Distance ring
47	16 10 933-01	1	Nållager Needle bearing
49	16 10 926-01	1	Nållager Needle bearing
51	29 00 560-01	3	Woodruffkil 3 x 16 Woodruff key
52	16 10 851-01	1	Vevoxel höger Crank shaft right
N 54	16 11 494-01	1	Vevoxel vänster Crank shaft left
55	29 01 265-01	1	Woodruffkil Woodruff key
56	16 10 921-01	1	Distansring Distance ring
57	16 11 408-02	1	Kolv kpl (cyl Ø 82,00) Piston cpl
57	16 11 408-03	-	Kolv kpl (cyl Ø 82,50) Piston cpl
57	16 11 408-04	-	Kolv kpl (cyl Ø 83,00) Piston cpl
58	16 10 642-01	-	Vevoxstaksrenov. sts Overhaul kit conn. rod
N 59	16 11 493-01	1	Vevoxel kpl Crankshaft cpl
60	25 46 120-14	4	Mutter M10 Nut
61	20 18 459-12	2	Skruv M8 x 40 Screw
62	16 11 556-01	2	Dämpement Damping element
63	16 11 559-01	1	Dämpband Damping belt
64	16 11 457-01	1	Packning Gasket

Vevhushalva, höger
Crankcase, right

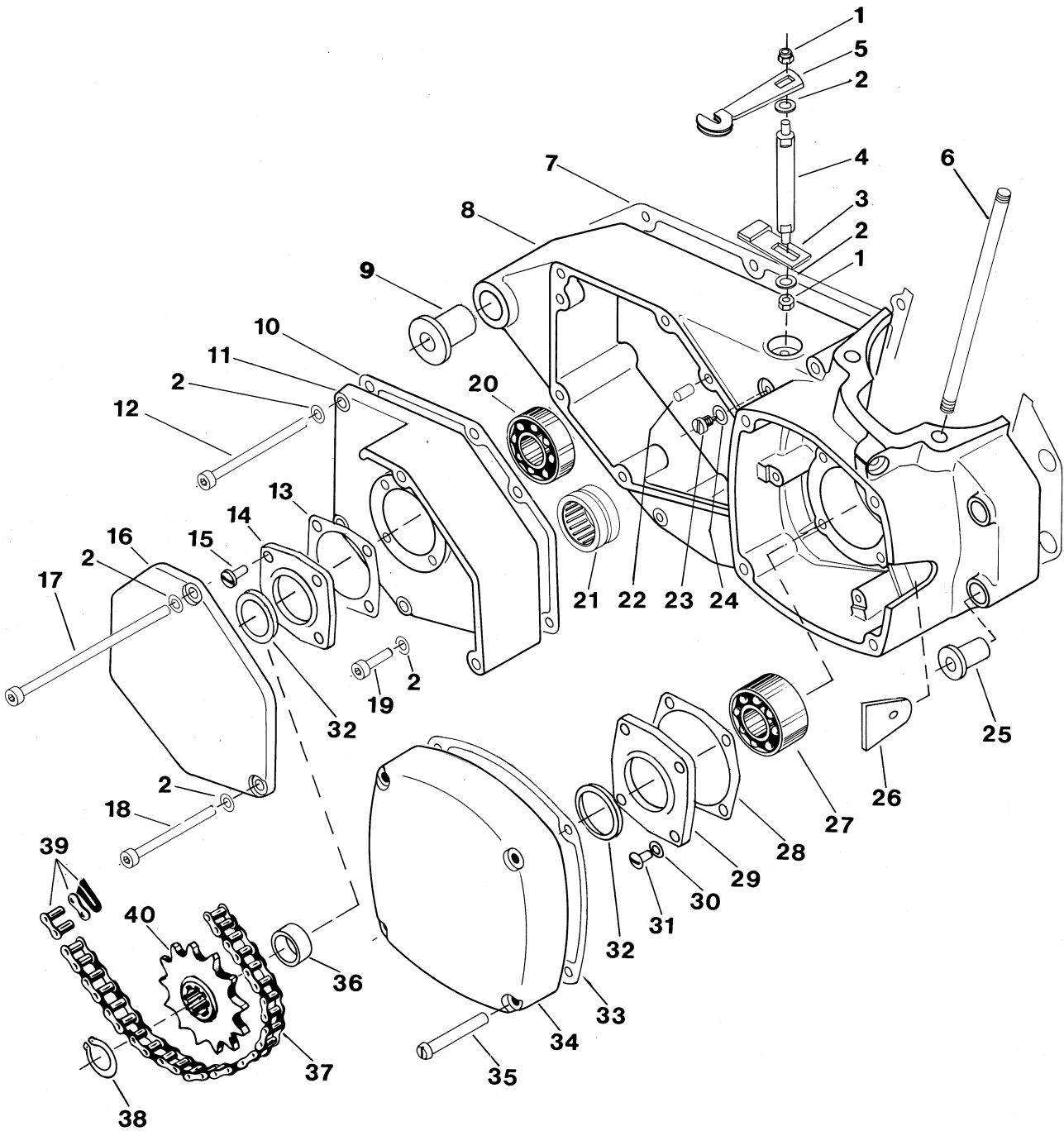


Bild Fig.	Det. nr Part number	st. pcs.	Benämning Description
	1 25 80 142-01	2	Låsmutter M6 Nut
	2 28 16 201-01	7	Bricka 6,4 x 12 Washer
N	3 16 12 512-01	1	Hävarm Lever
N	4 16 12 511-01	1	Frikopplingsaxel Declutching shaft
	5 16 11 171-01	1	Hävarm Lever
	6 16 11 451-01	4	Dragbult, cylinder Cylinder stud
N	7 16 11 501-01	1	Packning, vevhushalva Gasket
N	8 16 11 497-01	1	Vevhus kpl. Crankcase compl.
N	9 16 11 516-01	1	Flänsbussning Flange sleeve
N	10 16 11 502-01	1	Packning Gasket
N	11 16 11 483-01	1	Lock, växellåda Cover
	12 20 24 386-12	2	Skruv M6 x 80 Screw
	13 12 25 360-01	1	Packning Gasket
	14 16 10 938-01	1	Fläns Flange
	15 20 63 327-11	4	Skruv M5 x 12 Screw
N	16 16 11 484-01	1	Kedjedrevskåpa Cover, sprocket
N	17 20 24 391-12	1	Skruv M6 x 120 Screw
	18 20 24 384-12	1	Skruv M6 x 70 Screw
	19 20 24 372-12	1	Skruv M6 x 25 Screw
	20 29 31 240-04	1	Kullager SKF 6204/C3 Ball bearing
N	21 16 12 517-01	1	Nållager INA NK 17/16 Dürkopp DNK 17/16 Needle bearing
	22 28 26 571-01	2	Cyl.pinne Dowel pin
	23 12 25 077-01	1	Stoppskruv Screw
	24 28 16 190-01	1	Bricka 5,3 x 12 Washer
	25 16 10 777-01	2	Flänsbussning Flange sleeve
	26 16 14 728-01	1	Kabelgenomföring Grommet
	27 29 32 524-21	1	Kullager SKF 3205/C3 Ball bearing
	28 12 25 358-01	1	Packning Gasket
	29 16 10 810-01	1	Fläns Flange
	30 28 88 170-01	4	Bricka FA 5,3 x 10 x 0,5 Washer
	31 20 62 327-11	4	Skruv M5 x 12 Screw
	32 29 65 444-01	2	Tätning 25 x 35 x 6 Seal
N	33 16 11 623-01	1	Packning Gasket

Bild Fig.	Det. nr Part number	st. pcs.	Benämning Description
	34 16 10 647-01	1	Magnetkåpa Magneto cover
	35 20 62 378-11	4	Skruv M6 x 40 Screw
	36 16 12 472-01	1	Distansring Spacer
	37 15 19 375-06	1	Kedja 5/8" x 1/4" (106 R) Chain
	38 28 20 020-01	1	Spårring SgA 20 Circlip
	39 15 19 376-01	1	Kedjelås 5/8" x 1/4" Master link
	40 16 12 471-03	1	Kedjedrev z=12 Sprocket

Vexhushalva, vänster - Kickstart
Crankcase, left - Kick-starter

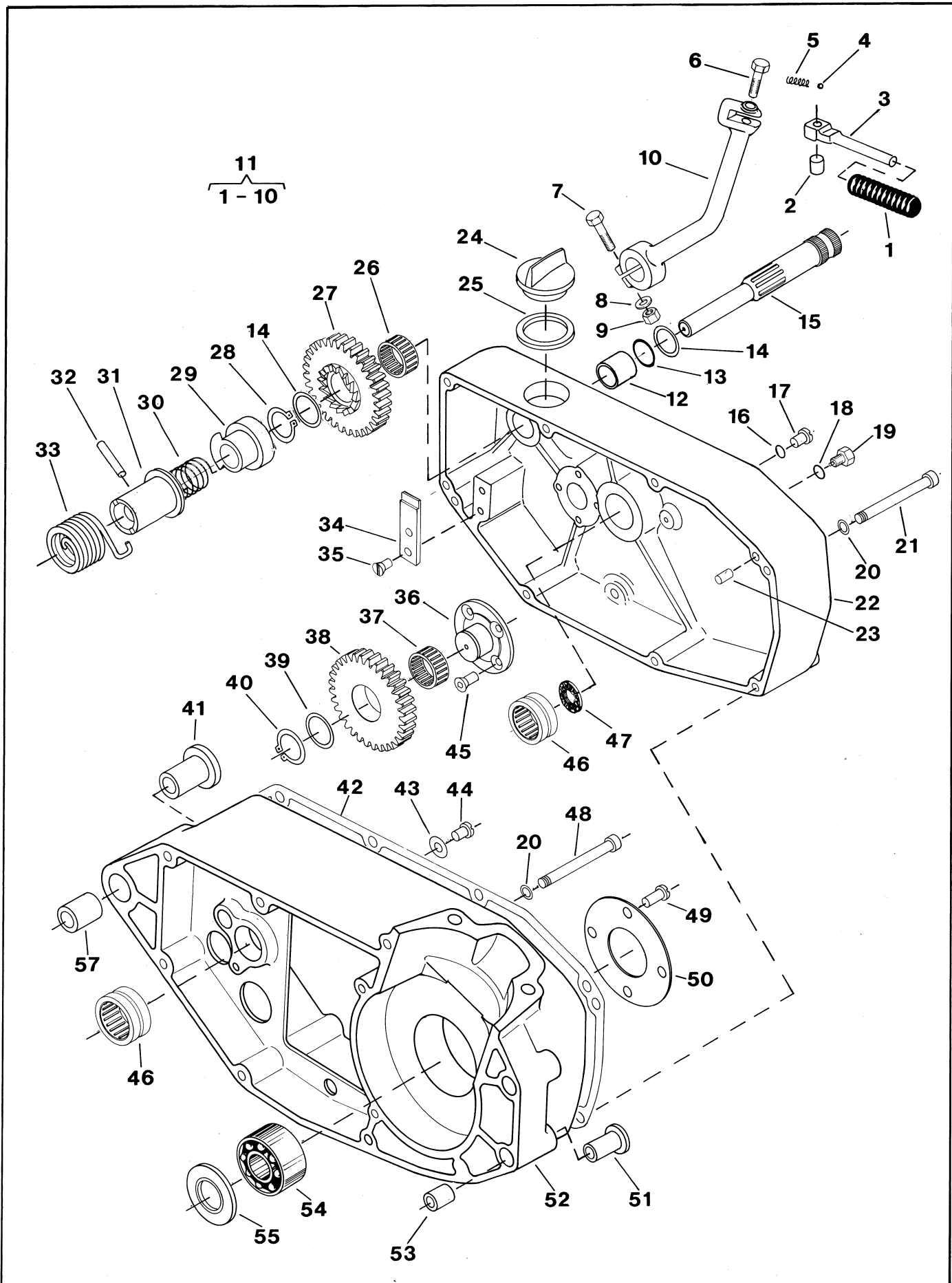


Bild Fig.	Det. nr Part number	st. pcs.	Benämning Description
	1	12 25 702-01	1 Pedalgummi Pedal rubber
	2	12 25 480-01	1 Distanshylsa Distance sleeve
	3	12 25 701-01	1 Kickstartpedal Kick starter pedal
	4	29 30 220-05	1 Stålkula Steel ball
	5	12 25 151-01	1 Fjäder Spring
	6	20 06 455-11	1 Skruv M8 x 30 Screw
	7	20 06 457-12	1 Skruv M8 x 35 Screw
	8	28 04 351-01	1 Bricka FBB 8,2 Washer
	9	25 08 318-12	1 Mutter M8 Nut
N	11	16 12 585-01	1 Kickstartpedal kpl. Kick starter pedal compl.
N	12	16 12 530-01	1 Bussning Bushing
N	13	29 71 230-04	1 O-ring Rubber ring
N	14	16 12 524-01	2 Bricka Washer
N	15	16 12 531-01	1 Kickaxel Kick shaft
	16	16 10 823-01	1 Packning Gasket
	17	20 62 364-11	1 Skruv M6 x 10 Screw
	18	12 25 025-01	1 Packning Gasket
	19	12 25 641-01	1 Magnetplugg Magneto plug
	20	28 16 201-01	10 Bricka BRB 6,4 x 12 Washer
	21	20 62 382-11	8 Skruv M6 x 60 Screw
N	22	16 11 480-01	1 Transmissionskåpa Transmission cover
	23	28 26 571-01	2 Cyl. pinne Dowel pin
N	24	50 11 538-03	1 Tanklock Cap
	25	50 12 782-01	1 Tanklockspackning Gasket
N	26	16 12 519-01	1 Nålkrans INA K 15 x 19 x 10 Dürkopp K 15x19x10 Needle bearing
N	27	16 12 532-01	1 Kickdrev Kick wheel
	28	28 20 015-01	1 Spårring Sg A 15 Circlip
N	29	16 12 533-01	1 Medbringarhjul Driving wheel
N	30	16 12 534-01	1 Fjäder Spring
N	31	16 12 535-01	1 Distanshylsa Distance sleeve
N	32	28 80 485-01	1 Fjädrande rörpinne 4 x 24 Spring action pin
N	33	16 12 536-01	1 Returfjäder Spring
N	34	16 12 529-01	1 Stoppklack Pawl

Bild Fig.	Det. nr Part number	st. pcs.	Benämning Description
	35	20 63 368-11	2 Skruv M6 x 16 Screw
N	36	16 12 521-01	1 Axel Schaft
N	37	16 12 520-01	1 Nålkrans INA K 20x24x10 Dürkopp K 20x24x10 Needle bearing
N	38	16 12 522-01	1 Mellanhjul Support wheel
N	39	16 12 523-01	1 Bricka Washer
	40	28 20 020-01	1 Spårring Sg A 20 Circlip
N	41	16 11 516-01	1 Flänsbussning Flange sleeve
N	42	16 11 503-01	1 Packning Gasket
	43	20 62 366-11	1 Skruv M6 x 12 Screw
	44	28 01 416-01	1 Bricka 6,5 x 22 x 1,5 Washer
	45	29 98 942-45	4 Skruv m6 x 12 Screw
N	46	16 12 517-01	2 Nållager INA NK 17/16 Dürkopp DNK 17/16 Needle bearing
N	47	16 12 516-01	1 Axiallager NADELLA, AX 816 Bearing
	48	20 24 381-12	2 Skruv M6 x 55 Screw
	49	20 62 327-11	4 Skruv M5 x 12 Screw
N	50	16 11 515-01	1 Stödbricka Support washer
	51	16 10 777-01	2 Flänsbussning Flange sleeve
N	52	16 11 497-01	1 Vevhus kpl. Crankcase compl.
	53	16 10 776-01	1 Styrhylsa Steering sleeve
	54	29 32 524-21	1 Kullager SKF 3205/C3 Ball bearing
	55	29 65 549-14	1 Tättring 30 x 52 x 7 Seal
N	56	16 11 527-01	1 Styrhylsa Steering sleeve

Växellåda - Transmission - Koppling Gearbox - Transmission - Clutch

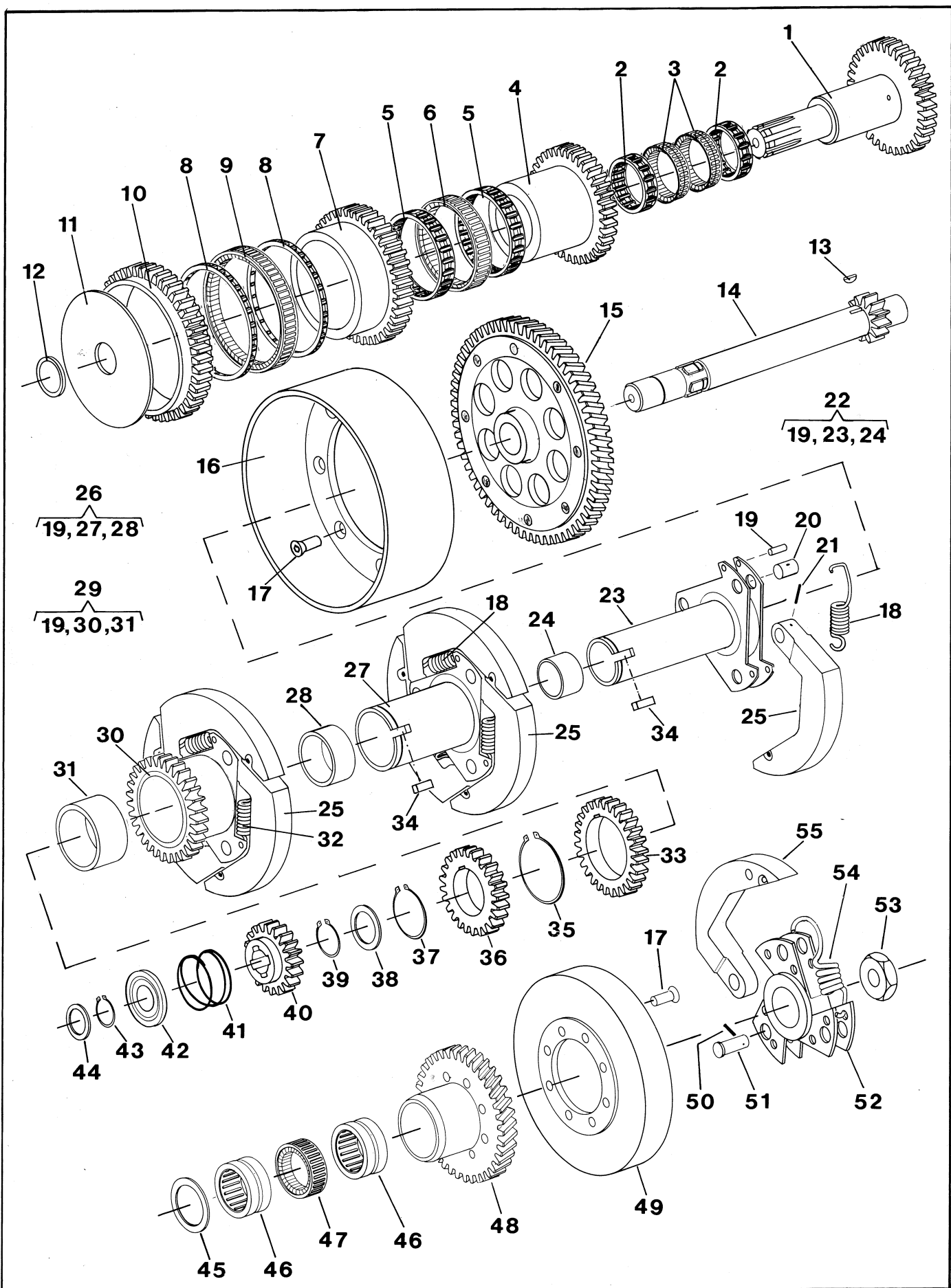


Bild Fig.	Det. nr Part number	st. pcs.	Benämning Description
N 1	16 12 576-01	1	Hjälpaxel Auxiliary shaft
N 2	16 12 579-01	2	Nållager Needle bearing
N 3	16 12 546-01	2	Frihjul Freewheel
N 4	16 12 578-01	1	Kuggjul Gearwheel
N 5	16 12 581-01	2	Nållager Needle bearing
N 6	16 12 547-01	1	Frihjul Freewheel
N 7	16 12 580-01	1	Kuggjul Gearwheel
N 8	16 12 583-01	2	Lager Bearing
N 9	16 12 548-01	1	Frihjul Freewheel
N 10	16 12 582-01	1	Kuggjul Gearwheel
N 11	16 12 527-01	1	Bricka Washer
N 12	16 12 584-01	1	Distansring Distance ring
N 13	29 00 580-01	1	Woodruffkil Key
N 14	16 12 558-01	1	Huvudaxel Mainshaft
N 15	16 12 561-01	1	Kuggjul Gearwheel
N 16	16 12 560-01	1	Kopplingsstrumma Clutch drum
N 17	29 98 942-45	16	Skruv M6 x 12 Screw
N 18	16 12 554-01	6	Kopplingsfjäder Clutchspring
N 19	28 81 550-12	9	Fjädrande rörpinne 5 x 14 Spring action pin
N 20	16 12 555-01	9	Tapp Peg
N 21	28 80 195-01	9	Fjädrande rörpinne 2 x 12 Spring action pin
N 22	16 12 604-01	1	Axel 2:an kpl. Shaft 2:nd compl.
N 24	16 12 564-01	2	Bussning Bushing
N 25	16 12 552-01	9	Kopplingsback Clutchshoe
N 26	16 12 605-01	1	Axel 3:an kpl. Shaft 3:rd compl.
N 28	16 12 565-01	2	Bussning Bushing
N 29	16 12 606-01	1	Kuggjul 4:an kpl. Gearwheel 4:th compl.
N 31	16 12 566-01	2	Bussning Bushing
N 32	16 12 554-02	3	Kopplingsfjäder Clutchspring
N 33	16 12 571-01	1	Kuggjul Gearwheel
N 34	16 12 572-01	2	Kil Key
N 35	28 20 040-02	1	Spårring Circlip
N 36	16 12 573-01	1	Kuggjul Gearwheel

Bild Fig.	Det. nr Part number	st. pcs.	Benämning Description
37	28 20 030-02	1	Spårring Circlip
N 38	16 12 523-01	1	Bricka Washer
39	28 20 020-01	1	Spårring Circlip
N 40	16 12 574-01	1	Kuggjul Gearwheel
N 41	16 12 575-01	1	Inkopplingsfjäder Spring
N 42	16 12 528-01	1	Bricka Washer
43	28 20 017-02	1	Spårring Circlip
N 44	16 12 526-01	1	Bricka Washer
N 45	16 12 525-01	1	Bricka Washer
N 46	16 12 518-01	2	Nållager Needle bearing
N 47	16 12 545-01	1	Frihjul Freewheel
N 48	16 12 544-01	1	Kuggjul Gearwheel
N 49	16 12 543-01	1	Kopplingsstrumma Clutch drum
N 50	28 35 151-01	3	Saxpinne Split pin
N 51	16 12 595-01	3	Tapp Peg
N 52	16 12 550-01	1	Kopplingsnav Clutch hub
53	16 11 101-01	1	Mutter Nut
N 54	16 12 556-01	3	Kopplingsfjäder Clutch spring
N 55	16 12 551-01	3	Kopplingsback Clutchshoe

Svänhjulsmagnet
Flywheel magneto

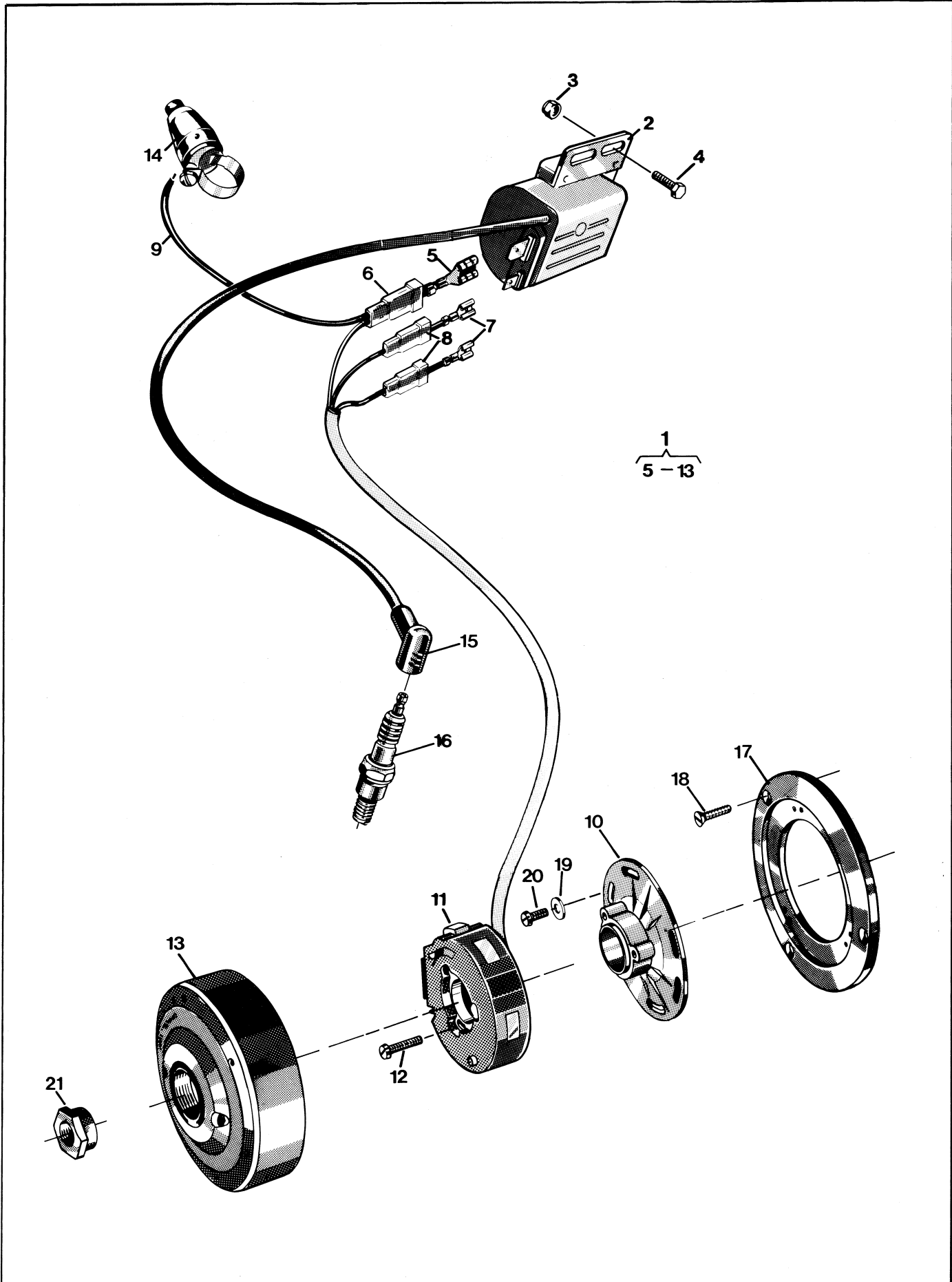


Bild Fig.	Det. nr Part number	st. pcs.	Benämning Description
1	16 14 740-01	1	Svänghjulsmagnet kpl Flywheel magneto cpl
2	16 14 714-01	1	Tändspole Ignition coil
3	25 80 142-01	2	Mutter M6 Nut
4	20 06 368-12	2	Skruv M6 x 16 Screw
5	27 71 01-160	1	Kontakt Contact
6	27 72 02-132	1	Isolerhylsa Insulating sleeve
7	27 71 01-130	2	Kontakt Contact
8	27 72 02-130	2	Isolerhylsa Insulating sleeve
10	16 14 745-01	1	Statorplatta Stator plate
12	20 62 295-11	3	Skruv M4 x 20 Screw
14	15 17 281-01	1	Kortslutningskontakt Killer
15	16 14 635-01	1	Tändstiftsskydd Spark plug protector
16	12 27 233-02	1	Tändstift Bosch 240 T2 Spark plug
17	16 14 715-01	1	Fästplatta Mounting plate
18	20 62 329-12	3	Skruv M5 x 16 Screw
19	28 16 165-01	3	Bricka 4,3 x 8 x 0,8 Washer
20	20 62 291-11	3	Skruv M4 x 12 Screw
21	16 10 768-01	1	Mutter Nut

Bild Fig.	Det. nr Part number	st. pcs.	Benämning Description

Förgasare
Carburettor

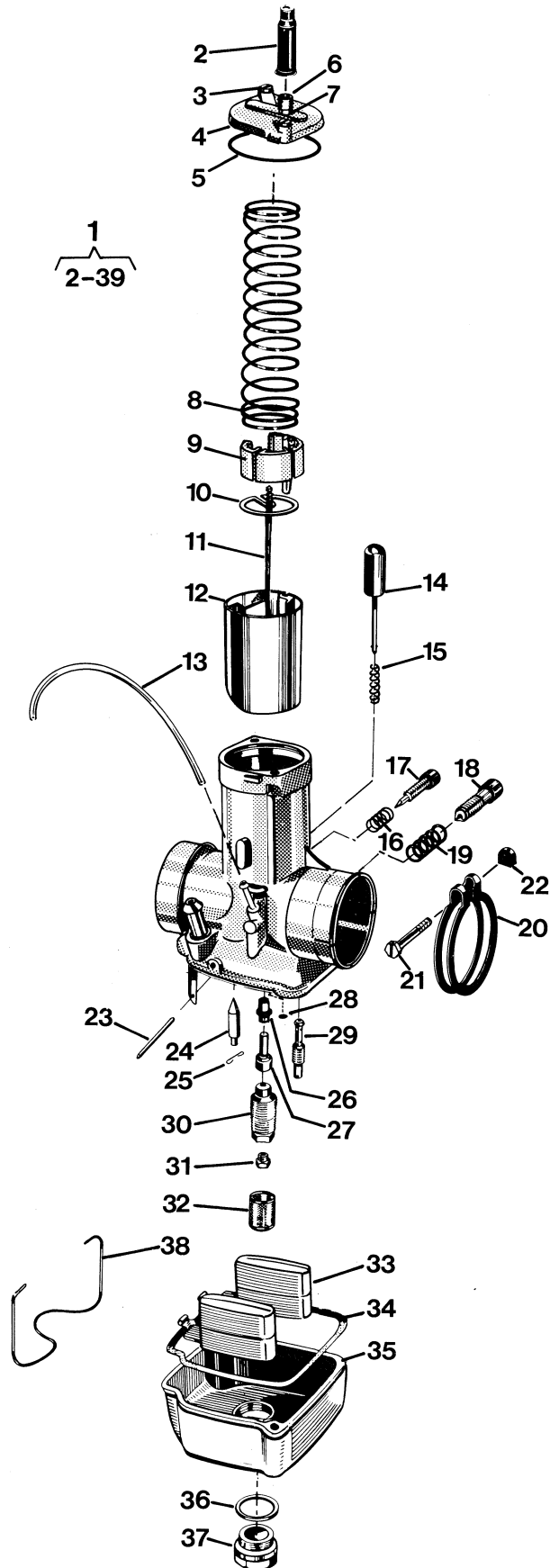


Bild Fig.	Det. nr Part number	st. pcs.	Benämning Description
1	16 13 467-01	1	Förgasare kpl Carburettor compl
2	16 13 128-01	1	Skyddshylsa Protector sleeve
3	16 13 126-01	2	Skruv Screw
4	16 13 125-01	1	Förgasarelock Carburettor cover
5	16 13 999-01	1	Packning Gasket
6	16 13 916-01	1	Ställskruv Tension screw
7	16 13 908-01	1	Mutter Nut
8	16 13 998-01	1	Trottelfjäder Throttle spring
9	16 13 260-01	1	Wirelås Wire lock
10	16 13 996-01	1	Hållare Needle holder
11	16 13 337-01	1	Nål Needle
12	16 13 339-01	1	Trottel Throttle
13	11 28 072-20	1	Slang /m Hose /m
14	16 13 971-01	1	Flödareknapp Tickler button
15	16 13 972-01	1	Fjäder Spring
16	16 13 983-01	1	Fjäder Spring
17	16 13 982-01	1	Reglerskruv Regulating screw
18	16 13 986-01	1	Ställskruv Adjusting screw
19	16 13 987-01	1	Fjäder Spring
20	16 13 974-01	1	Klamma Clamp
21	16 13 975-01	1	Skruv Screw
22	16 13 976-01	1	Mutter Nut
23	16 13 993-01	1	Stift Peg
24	16 13 417-01	1	Nål Needle
25	16 13 330-01	1	Fjäder Spring
26	16 13 215-01	1	Spridare Atomizer
27	16 13 354-01	1	Nålmunstycke 3,16 Needle jet
28	16 13 973-01	1	Sprint Peg
29	16 13 216-01	1	Tomgångsmunst. 45 Idling jet
30	16 13 979-01	1	Blandarrör Mixer tube
31	16 13 980-01	1	Huvudmunstycke 190 Main jet
32	16 13 509-01	1	Silhylsa Strainer sleeve
33	16 13 991-01	1	Flottör Float

Bild Fig.	Det. nr Part number	st. pcs.	Benämning Description
34	16 13 989-01	1	Packning Gasket
35	16 13 508-01	1	Flottörhus Float chamber
36	16 13 512-01	1	Packning Gasket
39	16 13 511-01	1	Bottenskruv Plug
38	16 13 990-01	1	Fjäderbygel Spring strop

Luftfilter
Air filter

20
3-4

2
12-15

21
5,12,13,16

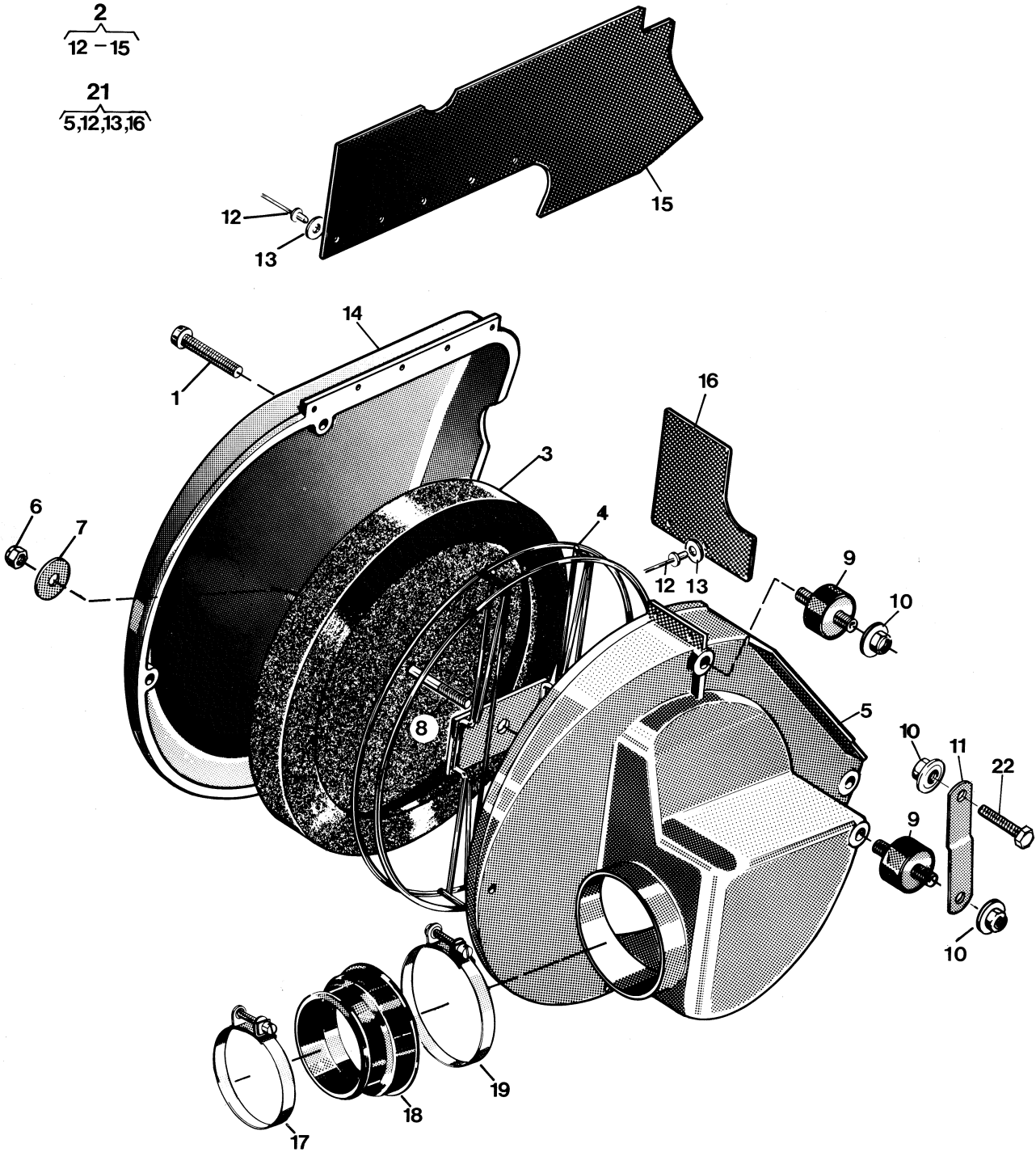


Bild Fig.	Det. nr Part number	st. pcs.	Benämning Description
1	20 62 378-11	4	Skruv M6 x 40 Screw
2	16 13 334-01	1	Lock Cover
3	16 13 269-01	1	Luftfilter Air filter
-	15 19 824-01	-	Olja luftfilter 0,5 l Air filter oil
6	25 80 142-01	1	Mutter M6 Nut
7	28 01 416-01	1	Bricka 6,5 x 22 x 1,5 Washer
8	20 41 432-11	1	Pinnskruv M6 x 120 Stud
9	15 14 590-01	3	Vibrationsdämpare Vibration damper
10	25 82 118-14	4	Mutter M8 Nut
11	16 13 281-01	1	Fäste Attachment
12	51 20 300-01	7	Nit 4 x 12 Rivet
13	28 01 230-11	7	Bricka 4,4 x 10 x 0,5 Washer
15	16 13 332-01	1	Stänkskydd Splash guard
16	16 13 331-01	1	Stänkskydd Splash guard
17	16 13 147-01	1	Klammer Clamp
18	16 13 271-01	1	Anslutning Connection
19	16 13 275-01	1	Klammer Clamp
20	16 13 268-01	1	Luftfilter komplett Air filter compl.
21	16 13 356-01	1	Luftfilterbehållare Air filter holder
22	20 06 453-12	1	Skruv M8 x 25 Screw

Bild Fig.	Det. nr Part number	st. pcs.	Benämning Description

