

# A&E Bath & Shower Bain et Douche

9181 Boivin, Lasalle, QC, Canada, H8R 2E8

1 (800) 667-9506 (Toll free / Sans frais)

(514) 367-1741 (Montreal)

service@aebath.com

**English & French service only**

**Service anglais et français seulement**

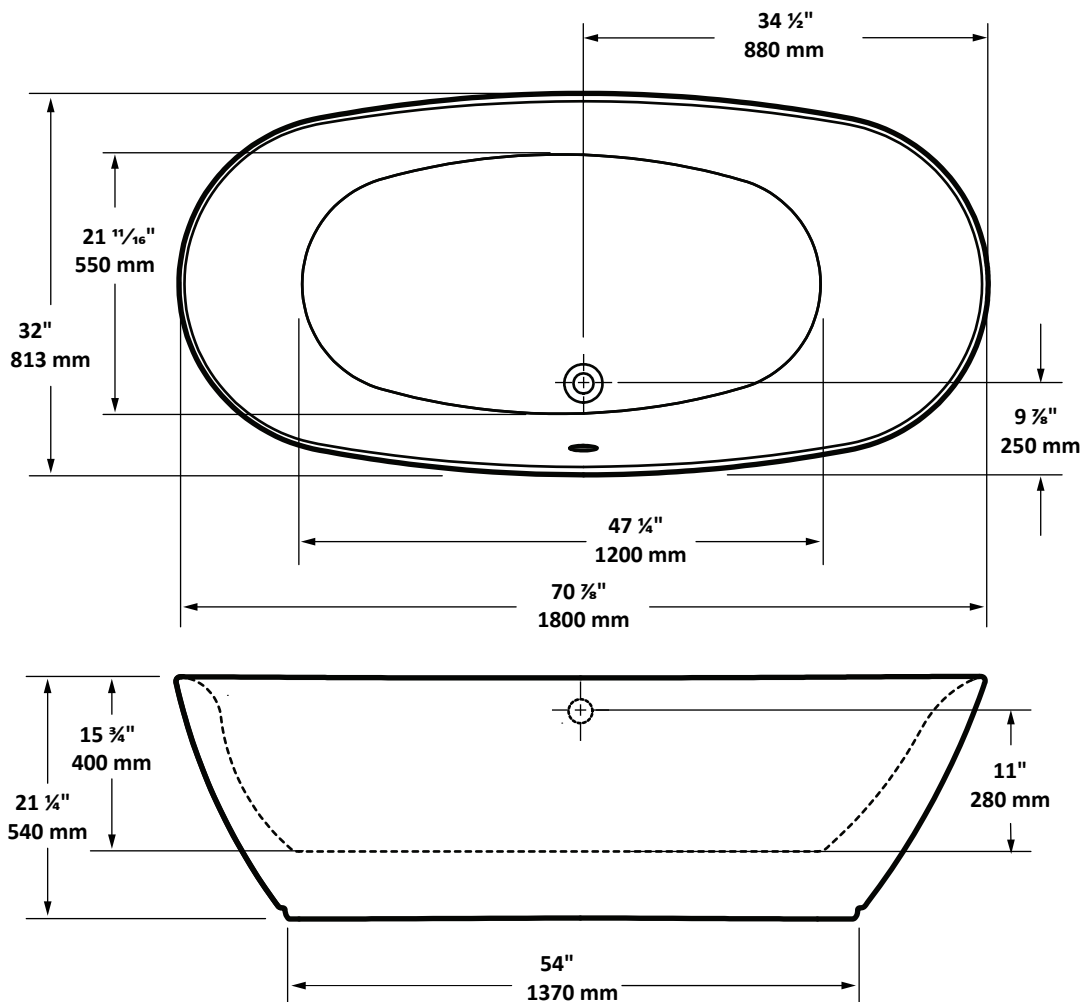
**Servicio solo en Inglés y Francés**



## BT-916

### Freestanding bathtub

### Baignoire autoportante



- Seamless design
- Pure acrylic fiberglass reinforced construction
- Asymmetrical backrests
- Freestanding installation
- Adjustable feet
- Chrome freestanding faucet optional
- Chrome drain included
- Integrated chrome linear overflow
- CUPC certified

- *Design sans joint visible*
- *Construction en acrylique renforcée de fibre de verre*
- *Dossiers asymétriques*
- *Installation autoportante*
- *Patins de nivellement*
- *Robinet autoportant chrome optionnel*
- *Drain chrome inclus*
- *Trop plein linéaire chrome intégré*
- *Certifié CUPC*

\* Dimensions may vary +/- 1/4" (6mm) / Les dimensions peuvent varier de +/- 1/4" (6mm)

